



Bedienungsanleitung Fresco 91 / Fresco 121

D

1. Sicherheitshinweise
2. Allgemeine Hinweise
3. Anwenderhinweise
4. Beschreibung der Elemente
5. Installation des Gerätes
6. Bedienungselemente
7. Fernbedienung
8. Fehlersuche
9. Pflege- und Reinigungshinweise
10. Technische Daten
11. Garantie / Entsorgung / Technische Änderungen

Mode d'emploi Fresco 91 / Fresco 121

F

1. Consignes de sécurité
2. Indications générales
3. Conseils d'utilisation
4. Description des éléments
5. Installation de l'appareil
6. Commande de fonctions
7. Télécommande
8. Recherche d'erreurs
9. Instructions de nettoyage et d'entretien
10. Données techniques
11. Garantie / élimination / modifications techniques

Manuale d'uso Fresco 91 / Fresco 121

I

1. Avvertenze di sicurezza
2. Indicazioni generali
3. Avvisi per l'utilizzo
4. Descrizione degli elementi
5. Installazione dell'apparecchio
6. Elementi di comando
7. Telecomando
8. Risoluzione dei problemi
9. Istruzione per la pulizia e la manutenzione
10. Dati tecnici
11. Garanzia / Smaltimento / Modifiche tecniche

1. Sicherheitshinweise

Bitte lesen Sie die Gebrauchsanweisung genau durch und beachten Sie die Sicherheitshinweise, bevor Sie das Gerät erstmals benutzen. Bewahren Sie diese zum späteren Nachschlagen gut auf.

Unsachgemäße Handhabung kann das Gerät schwer beschädigen.
Vor Inbetriebnahme des Gerätes diese Anleitung gründlich durchlesen.

Feuchtigkeit auf dem Gehäuse und dem Bedienfeld vermeiden.



Während des Betriebes den Luftaustritt nicht abdecken.



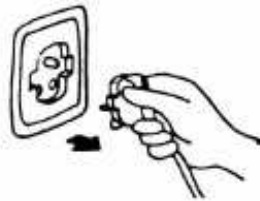
Kinder nicht mit den Bedienelementen spielen lassen und keine Gegenstände in den Luftaustritt fallen lassen.



Keine Gegenstände auf das Gerät legen und niemanden daraufsetzen lassen.



Das Gerät vor dem Reinigen immer ausschalten und den Netzstecker ziehen.



Nicht versuchen, Gehäuseteile zu entfernen, dies ist nur einem autorisierten Techniker gestattet.



Sollte das Gerät längere Zeit nicht in Betrieb sein, den Netzstecker ziehen.



Das Gerät nur mit der richtigen Stromversorgung verwenden:
220 VAC-240 VAC/50 Hz



Das Gerät nicht mit einem beschädigten Stecker oder einer losen Steckdose verwenden.



Sicherstellen, dass die Rückseite des Gerätes mindestens 10 cm von einer Wand entfernt ist. Das Gerät nicht vor Gardinen oder Vorhängen aufstellen, da diese den Lufteintritt an der Rückseite blockieren können.

ACHTUNG

- **Sollte das Stromkabel des Gerätes beschädigt sein, muss es zur Vermeidung von Risiken durch den Hersteller, seinen Service-Vertreter oder eine qualifizierte Person ausgetauscht werden.**
- **Das Gerät ist ohne Hilfe oder Überwachung nicht für die Bedienung durch Kinder oder andere Personen gedacht, deren physische, sensorische oder geistige Fähigkeiten eine sichere Verwendung verhindern. Kinder sollten überwacht werden um sicherzustellen, dass sie nicht mit dem Gerät spielen.**

2. Allgemeine Hinweise

Das Gerät nicht in Betrieb nehmen, wenn das Gehäuse erkennbare Schäden aufweist, die Anschlussleitung defekt ist oder der Verdacht auf einen Defekt besteht.

Das Gerät nur dann anschliessen, wenn die auf dem Typenschild angegebene Spannung mit der Netzspannung übereinstimmt.

Mindestens drei Minuten zwischen dem Aus- und Einschalten einhalten.

Vor der Inbetriebnahme prüfen, ob der Luftfilter richtig eingesetzt ist. Das Gerät darf ohne Filter nicht benutzt werden.

Wird das Gerät zweckentfremdet, unsachgemäss bedient oder nicht fachgerecht repariert und gewartet, kann keine Haftung für eventuelle Schäden übernommen werden.

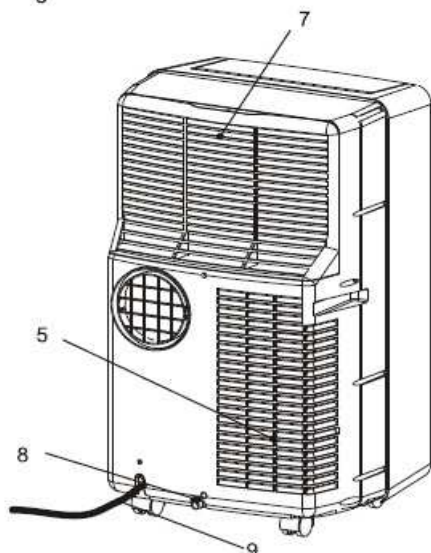
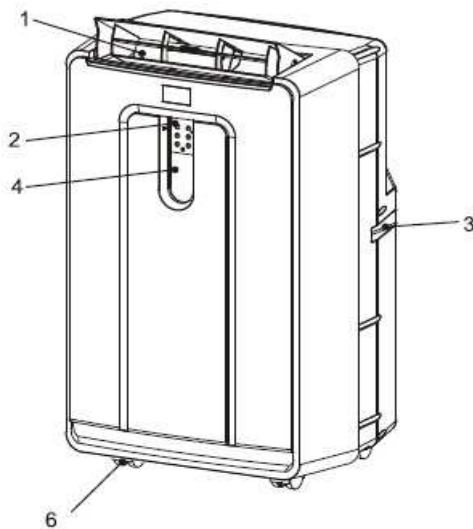
Das Gerät soll möglichst aufrecht transportiert werden. Nach dem Transport mindestens 10 Stunden Standzeit vor Inbetriebnahme einhalten.

Das Gerät darf nicht in Fahrzeuge eingebaut und dort betrieben werden.

3. Anwenderhinweise

1. Die Klimaanlage darf nicht der direkten Sonneneinstrahlung durch ein Fenster ausgesetzt werden.
2. Türen und Fenster sollten möglichst wenig geöffnet werden, damit das Ansaugen von warmer Aussenluft vermieden werden kann.
3. Vermeiden Sie Wärmequellen wie Lampen, elektronische Geräte etc. Wenn möglich sollten diese Geräte beim Klimatisieren abgeschaltet werden, da man sonst eine starke Leistungsminderung erzeugt.

4. Beschreibung der Elemente



1. Luftaustritt
2. Bedienfeld
3. Griffloch
4. Halterung für Fernbedienung
5. Lufteintritt
6. Rollen
7. Luftfilter
8. Wasserablauf
9. Stromversorgungskabel

5. Installation des Gerätes

Die Abluftschlauch-Baugruppe an der Rückseite des Gerätes anschliessen. Den Schlauch auf die gewünschte Länge ausziehen und die Abluftdüse zum Abtransport der abgesaugten Luft durch ein Fenster schieben.

ABLUFTSCHLAUCH-SET – ZUSAMMENBAU UND INSTALLATION

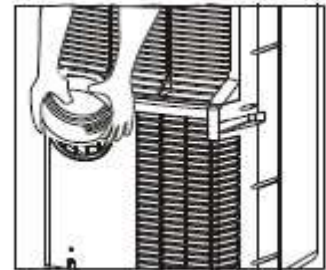
Abluftdüse (1 Stk.)



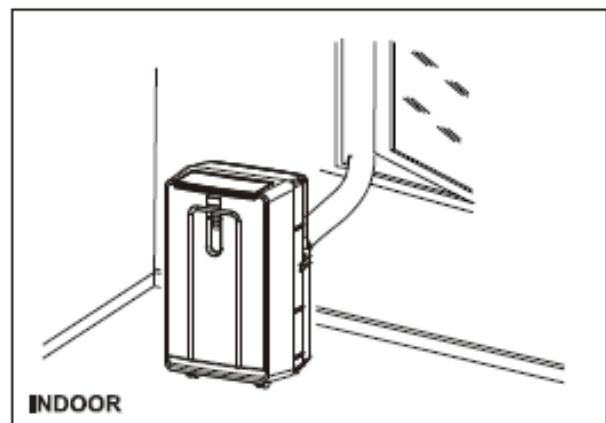
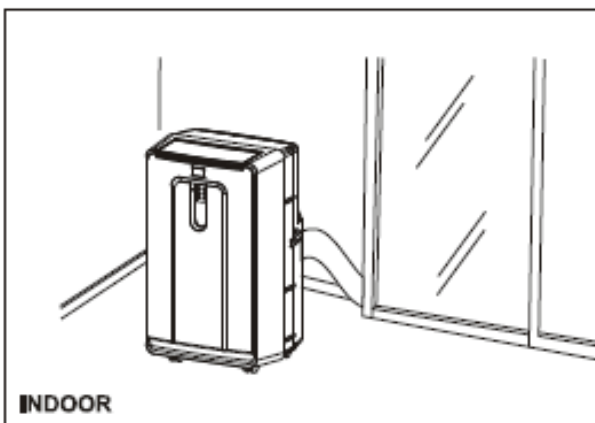
Abluftschlauch-Verbindung (2 Stk.)



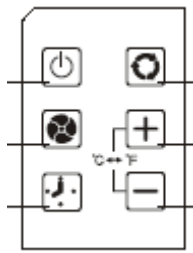
Abluftschlauch (1 Stk.)



1. Die Enden des Abluftschlauchs durch Drehen gegen den Uhrzeigersinn bis zum Stopp an den beiden Abluftschlauch-Verbindungen befestigen.
2. Eine der Abluftschlauch-Verbindungen am rückseitigen Ausgang des Gerätes anbringen. Dies wird erreicht, indem die Abluftschlauch-Verbindung des Schlauchs nach unten über den Abluftausgang des Gerätes geschoben wird. Sicherstellen, dass die Nasen der Abluftschlauch-Verbindung in die Nuten des Verbinders am Gerät einrasten.
3. Die Abluftdüse an der anderen Abluftschlauch-Verbindung befestigen.
4. Den Abluftschlauch ausziehen, durch ein Fenster schieben, das Fenster soweit wie möglich schliessen und so die Abluftdüse wie unten gezeigt einklemmen.

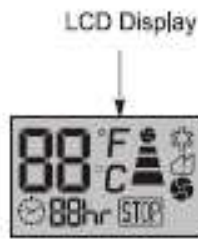


6. Bedienungselemente



Ein/Aus
Geschwindigkeit
Timer

Modus
Plus
Minus



Anzeigesymbole im Display

[X] Kühlmodus
[X] Entfeuchtungsmodus
[X] Nur Belüftungsmodus

[X] Hohe Ventilatorgeschwindigkeit
[X] Mittlere Ventilatorgeschwindigkeit
[X] Niedrige Ventilatorgeschwindigkeit

[X] Anzeige der eingestellten Temperatur
[X] Warnleuchte / Gerät schaltet sich aus
[X] Anzeige der Timer-Einstellung für automatisches Ein-/Ausschalten

Ein/Aus-Taste

Mit der Ein/Aus-Taste wird das Gerät ein- und ausgeschaltet.

Warnleuchte

Kondenswasser kann sich im Gerät sammeln. Wenn der interne Tank voll ist, leuchtet die Warnleuchte im LCD-Display auf und das Gerät schaltet sich aus, bis der Tank geleert wurde.

Modus-Taste

Für die Modus-Taste gibt es drei Einstellmöglichkeiten:

- **Kühlen**
- **Entfeuchten**
- **Belüften**
- **Heizen**

Die Einstellung wird mit der Modus-Taste vorgenommen. Eine Leuchte zeigt an, welche Einstellung derzeit verwendet wird.

- **Kühlmodus**

Ist der Kühlmodus ausgewählt, erscheint [X] im LCD-Display. Im Kühlmodus wird die Luft gekühlt, und warme Luft wird über den Abluftschlauch nach aussen abgeleitet. Die Ventilatorgeschwindigkeit und die Lufttemperatur auf die jeweiligen Bedürfnisse anpassen.

Hinweis: Im Kühlmodus muss der Abluftschlauch nach aussen geführt sein.

- **Entfeuchtungsmodus**

Ist der Entfeuchtungsmodus ausgewählt, erscheint [X] im LCD-Display. Die Luft wird entfeuchtet, wenn sie durch das Gerät geleitet wird, ohne dass dieses im vollen Kühlmodus eingestellt ist. Liegt die Raumtemperatur über 25 Grad Celsius, kann die Ventilatorgeschwindigkeit angepasst werden; ansonsten ist die Ventilatorgeschwindigkeit auf „niedrig“ eingestellt.

Hinweis: Soll das Gerät als Entfeuchter verwendet werden, den Abluftschlauch nicht anschliessen, sondern die warme Luft wieder in den Raum leiten. Dann muss das Wasser kontinuierlich abgelassen werden.

- **Belüftungsmodus**

Ist der Belüftungsmodus ausgewählt, erscheint [X], [X] oder [X] im LCD-Display. Die Luft wird ohne Kühlung im gesamten Raum zirkuliert.

Hinweis: Im Belüftungsmodus muss die Abluft nicht nach aussen geführt werden.

Ventilatorgeschwindigkeits-Taste

Für die Ventilatorgeschwindigkeits-Taste gibt es 3 Einstellungen: Hoch, Mittel und Niedrig.

Timer

Automatisches Abschalten:

Mit dem Gerät im Laufmodus die Timer-Taste drücken, um den Timer einzustellen. Durch Drücken von „+“ oder „-“ die Anzahl der Stunden auswählen, die das Gerät laufen soll, bis es sich automatisch abschaltet.

Automatisches Einschalten:

Mit dem Gerät im Standby-Modus die Timer-Taste drücken, um den Timer einzustellen. Durch Drücken von „+“ oder „-“ die Anzahl der Stunden auswählen, die vergehen soll, bis sich das Gerät automatisch im Klimatisierungs-Modus einschaltet.

Temperatur-Einstelltasten

- Zum Einstellen des Thermostats.
- Die Voreinstellung der Anzeige ist die Raumtemperatur.
- Wenn im Kühlmodus die „+“ oder „-“ Taste gedrückt wird, wird die eingestellte Temperatur angezeigt und kann angepasst werden. Nach 15 Sekunden schaltet die Anzeige zurück auf die Raumtemperatur. Die Temperatur ist nur im Kühlmodus einstellbar.

Hinweis: Durch gleichzeitiges Drücken von „+“ / „-“ für mehr als 3 Sekunden schaltet das Display zwischen Celsius und Fahrenheit um.

7. Fernbedienung

Die Funktionen sind die gleichen wie die Bedientasten am Klimagerät.
Alle Tastenfunktionen funktionieren auch mit der Fernbedienung.

Ein/Aus-Taste
Ein/Aus

Ventilatorgeschwindigkeits-Taste

[X]: HOCH [X]: MITTEL [X]: NIEDRIG

Ein/Aus-Timer-Taste

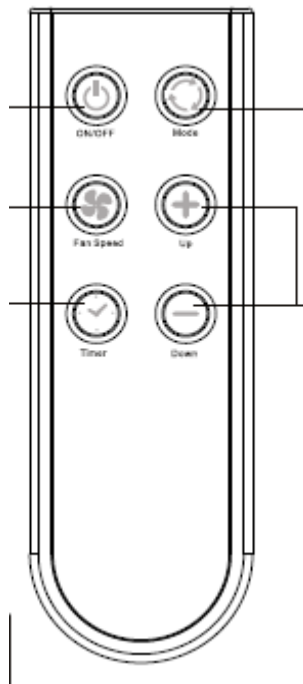
Im Laufmodus:

Automatisches Abschalten

Im Standby-Modus

Automatisches Einschalten

Zum Anpassen der Zeiteinstellung im 1-Stunden-Intervall die „+“ oder „-“ Taste drücken.



Modus-Taste

Diese Taste drücken, um den Betriebsmodus in folgender Reihenfolge umzuschalten:
-> Kühlen -> Entfeuchten -> Lüften ->

Timer-/Temperatur-Tasten

- Zum Einstellen des Timers und der Temperatur.
- Die Voreinstellung der Anzeige ist die Raumtemperatur.
- Wird im Kühlmodus die „+“ oder „-“ Taste gedrückt, wird die eingestellte Temperatur angezeigt und kann angepasst werden. Nach 15 Sekunden schaltet die Anzeige zurück auf die Raumtemperatur.
- Die Zeiteinstellung kann zwischen 1-24 Stunden erfolgen, indem die „+“ oder „-“ Taste gedrückt wird.

Hinweise

- Die Fernbedienung nicht fallen lassen.
- Die Fernbedienung nicht an einem Ort aufbewahren, der direkter Sonnenstrahlung ausgesetzt ist.
- Die Fernbedienung mit einer Entfernung von 1 Meter oder mehr von TV-Geräten oder anderen elektrischen Geräten aufbewahren.

Batteriewechsel: Die Abdeckung auf der Rückseite der Fernbedienung entfernen und die Batterien mit den (+) und (-) Polen in der richtigen Richtung einsetzen.









8. Fehlersuche

In den folgenden Fällen muss es sich nicht immer um eine Fehlfunktion handeln. Bitte zunächst prüfen, bevor der Kundendienst kontaktiert wird.

Problem	Analyse
Gerät läuft nicht	Schutzschalter ausgelöst oder Sicherung durchgebrannt. 3 Minuten warten, dann wieder einschalten. Möglicherweise verhindert die Schutzeinrichtung das Wiedereinschalten. Die Batterien in der Fernbedienung funktionieren nicht mehr. Der Stecker ist nicht richtig eingesteckt.
Gerät läuft nur für eine kurze Weile	Die Temperatur ist zu nahe an der Raumtemperatur eingestellt. Die eingestellte Temperatur verringern. Der Luftaustritt ist blockiert. Den blockierenden Gegenstand entfernen.
Gerät läuft, kühlt aber nicht	Tür oder Fenster geöffnet. Es ist eine andere Heizvorrichtung in Betrieb, wie ein Heizer oder eine Lampe usw. Der Luftfilter ist verschmutzt. Bitte reinigen. Der Luftaustritt oder -eingang ist blockiert. Die eingestellte Temperatur ist zu hoch.
Gerät läuft nicht und Wasserstandsanzeige leuchtet	Das Wasser durch das Ablaufrohr an der Rückseite des Gerätes in einen geeigneten Behälter ablaufen lassen. Wenn das Gerät immer noch nicht funktioniert, einen qualifizierten Techniker kontaktieren.

Fehlersuche

Gerätewartung	Luftfilterwartung
<p>1. Stromzufuhr unterbrechen.</p> <p>Zuerst das Gerät ausschalten, dann den Stecker ziehen.</p> 	<p>Nach einer Betriebszeit von etwa 100 Stunden muss der Luftfilter gereinigt werden. Wie folgt reinigen:</p>
<p>2. Mit einem weichen, trockenen Tuch abwischen.</p> <p>Ist das Gerät stark verschmutzt, mit lauwarmem Wasser (unter 40 °C) abwischen.</p> 	<p>1. Das Gerät ausschalten und den Luftfilter herausnehmen.</p> <p>Zuerst das Gerät ausschalten, dann den Luftfilter zurückziehen.</p> 
<p>3. Zum Reinigen des Gerätes niemals flüchtige Substanzen wie Benzin oder Polierpulver verwenden.</p> 	<p>2. Den Luftfilter reinigen und wieder einsetzen.</p> <p>Bei hartnäckiger Verschmutzung den Filter mit einer Lösung aus Reinigungsmittel in lauwarmem Wasser abwaschen. Nach dem Reinigen an einem schattigen und kühlen Ort trocknen lassen, dann wieder einsetzen.</p> 
<p>4. Kein Wasser auf das Hauptgerät spritzen.</p> <p>Gefahr eines elektrischen Schlages!</p> 	<p>3. Kommt das Klimagerät in einer extrem staubigen Umgebung zum Einsatz, den Luftfilter alle zwei Wochen reinigen.</p>

Wartung nach Verwendung

1. Wird das Gerät für längere Zeit nicht genutzt, sicherstellen, dass der Gummistopfen an der Unterseite der Ablassöffnung herausgezogen wurde, um das Wasser ablaufen zu lassen.
2. Das Gerät an einem sonnigen Tag einen halben Tag lang in der Ventilatorfunktion laufen lassen, um das Innere des Gerätes zu trocknen und Schimmelbildung zu verhindern.
3. Das Gerät ausschalten und den Netzstecker ziehen, die Batterien aus der Fernbedienung entnehmen und gut aufbewahren.
4. Den Luftfilter reinigen und wieder einsetzen.
5. Den Luftschlauch entfernen und gut aufbewahren, die Öffnung dicht abdecken.

9. Pflege und Reinigungshinweise

Ziehen Sie den Stecker vor jeder Reinigung aus der Steckdose.

Reiben Sie das Gehäuse mit einem feuchten Tuch ab. Verwenden Sie zur Reinigung der Kunststoffteile keinesfalls Benzin, Lösungsmittel oder scheuernde Mittel, die die Kunststoffoberfläche beschädigen könnten.

Regelmässige Reinigung und Pflege können die Funktionsweise der Klimaanlage unter optimalen Bedingungen verbessern.

Die Filter mit lauwarmem Wasser und sehr mildem Abwaschmittel auswaschen und anschliessend mit sauberem, kaltem Wasser ausspülen.

Staub mit einem Staubsauger oder einer Bürste vom Filter entfernen.

Der Netzstecker ist aus der Steckdose zu ziehen

- vor jeder Reinigung und Pflege
- vor jeder Montage und Demontage einzelner Teile
- vor jeder Umplatzierung des Gerätes
- bei längerem Nichtgebrauch

Ziehen Sie den Stecker niemals am Kabel oder mit nassen Händen aus der Steckdose.

Das Netzkabel nicht über scharfe Kanten ziehen oder einklemmen.

Verwenden Sie nur ordnungsgemässe Verlängerungskabel.

10. Technische Daten

- Die enthaltenen Angaben sind lediglich Referenzwerte. Aufgrund der Anwendung in unterschiedlichen Ländern oder Regionen kann es zu Abweichungen kommen. Die angegebenen Werte basieren auf dem bestmöglichen praktischen Betrieb.

Produktbeschreibung	Klimagerät
Modell	Fresco 91
Spannung/Frequenz	220-240 VAC ~50 Hz
Leistungsaufnahme (Kühlen)	900 W
Entfeuchtungskapazität	1,4 l/h
Kühlmittel	R-410A
Timer	24 Stunden
Luftstromvolumen	300 m ³ /Stunde
Abmessungen (B) x (H) x (T)	450 x 746 x 389 mm
Gewicht (Eigengewicht)	30 kg

R410A nicht in die Atmosphäre leiten: R410A ist ein fluoriertes Treibhausgas gemäss dem Kyoto-Protokoll, mit einem Treibhauspotential (GWP) = 1975.

Das in diesem Gerät verwendete Kühlmittel ist fluoriertes Treibhausgas, das schädlich für die Umwelt sein kann und zur Erderwärmung beitragen kann, wenn es in die Atmosphäre gelangt.

„Elektroaltgeräte nicht im Hausmüll entsorgen. Die dafür vorgesehenen Sammelstellen nutzen. Wenden sich dafür bitte an die örtlichen Behörden oder den entsprechenden Einzelhändler.“



Spezifikationen

- Die enthaltenen Angaben sind lediglich Referenzwerte. Aufgrund der Anwendung in unterschiedlichen Ländern oder Regionen kann es zu Abweichungen kommen. Die angegebenen Werte basieren auf dem bestmöglichen praktischen Betrieb.

Produktbeschreibung	Klimagerät
Modell	Fresco 121
Spannung/Frequenz	220-240 VAC ~50 Hz
Leistungsaufnahme (Kühlen)	1100 W
Entfeuchtungskapazität	1,6 l/h
Kühlmittel	R-410A
Timer	24 Stunden
Luftstromvolumen	300 m ³ /Stunde
Abmessungen (B) x (H) x (T)	450 x 746 x 389 mm
Gewicht (Eigengewicht)	31,5 kg

R410A nicht in die Atmosphäre leiten: R410A ist ein fluoriertes Treibhausgas gemäss dem Kyoto-Protokoll, mit einem Treibhauspotential (GWP) = 1975.

Das in diesem Gerät verwendete Kühlmittel ist fluoriertes Treibhausgas, das schädlich für die Umwelt sein kann und zur Erderwärmung beitragen kann, wenn es in die Atmosphäre gelangt.

„Elektroaltgeräte nicht im Hausmüll entsorgen. Die dafür vorgesehenen Sammelstellen nutzen. Wenden sich dafür bitte an die örtlichen Behörden oder den entsprechenden Einzelhändler.“



11. Garantie / Entsorgung / Technische Änderungen

Garantie

Die Klimageräte werden vor der Auslieferung genau kontrolliert. Sollte trotzdem einmal ein Mangel an Ihrem Gerät auftreten, wenden Sie sich vertrauensvoll an Ihren Verkäufer. Bitte halten Sie den Kaufbeleg bereit, denn dieser ist für jede Garantieleistung vorzulegen.

Entsorgung

Das Klimagerät muss fachgerecht entsorgt werden. Das Gerät kann bei jedem Fachhändler kostenlos zur Entsorgung abgegeben werden.

Technische Änderungen

Technische Änderungen in Technik und Design vorbehalten.

Firma Armin Schmid
Heiz- & Klimasysteme
Tel. 0848 870 850 – Fax 0848 870 855
www.armin-schmid.ch

1. Cosignes de sécurité

Lisez minutieusement le manuel d'emploi avant toute mise en service de votre appareil. Conservez-les instructions avec soin en vue de consultations ultérieures.

Une utilisation non conforme peut gravement endommager l'appareil.

Lire attentivement les présentes instructions avant la mise en service de l'appareil.

Eviter toute humidité sur le boîtier et le panneau de commande.



Pendant le service, ne jamais recouvrir la sortie de l'air.



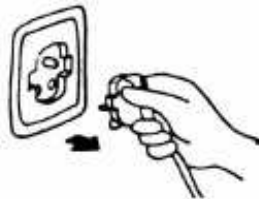
Ne jamais laisser des enfants jouer avec les éléments de commande et ne pas laisser d'objets tomber dans la sortie d'air.



Ne jamais poser d'objets sur l'appareil et ne jamais sus.



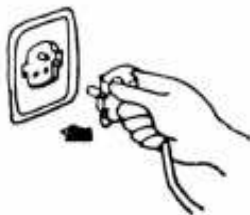
Toujours éteindre l'appareil avant le nettoyage et le débrancher.



Ne pas essayer de retirer des pièces du boîtier. Cela n'est s'asseoir des- permis qu'aux techniciens autorisés.



Si l'appareil n'est pas utilisé pendant un certain temps, il faut le débrancher



Utiliser l'appareil uniquement avec l'alimentation en courant correcte 220 VAC-240 VAC/50 Hz



Ne pas utiliser l'appareil avec une prise endommagée ou une prise de courant lâche.



S'assurer que l'arrière de l'appareil est situé à une distance minimale de 10 cm du mur. L'appareil ne doit pas être installé devant des rideaux ou voilages car cela pourrait bloquer le dispositif d'entrée de l'air, situé à l'arrière de l'appareil.

ATTENTION

- **Si le câble d'alimentation de l'appareil est endommagé, il faut le faire remplacer par le fabricant, son auxiliaire de service ou une personne qualifiée pour éviter tout risque.**
- **L'appareil n'est pas conçu pour une utilisation sans aide ou sans surveillance par des enfants ou d'autres personnes dont les capacités physiques, sensorielles ou mentales empêchent une utilisation sûre. Les enfants doivent être surveillés pour s'assurer qu'ils ne jouent pas avec l'appareil.**

2. Indications générales

Ne pas mettre l'appareil en service, si le boîtier est endommagé, si les conduits de raccordement sont défectueux ou s'il existe le moindre soupçon d'un défaut.

Assurez vous que la tension électrique mentionnée sur la plaque de signalisation de l'appareil correspond bien à celle de votre réseau.

Accorder au moins trois minutes entre le branchement de l'appareil et sa mise en fonction.

Avant toute mise en fonction, examiner si le filtre à air est mis en place correctement. L'appareil ne peut pas être utilisé sans filtres.

Le fournisseur ne peut en aucun cas être tenu pour responsable des dommages causés à l'appareil si celui-ci est utilisé incorrectement ou de façon inappropriée.

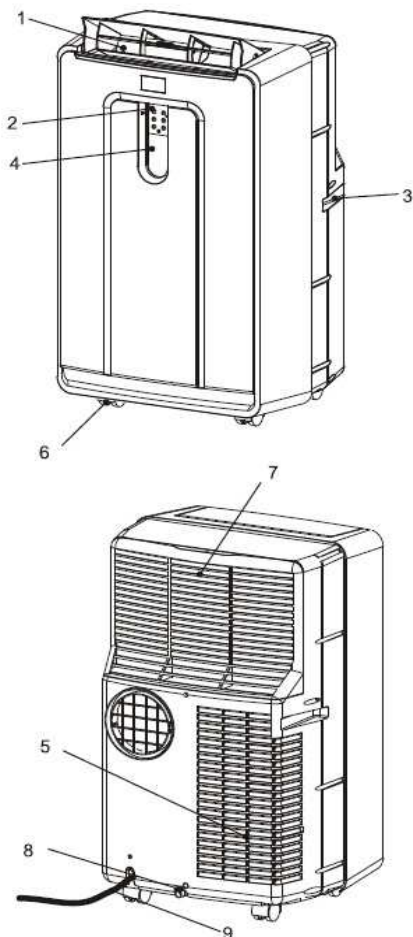
L'appareil doit être transporté en position verticale. Après le transport attendre une période d'au moins 10 heures de temps avant de mettre l'appareil en marche.

L'appareil ne peut pas être utilisé dans une automobile.

3. Conseils d'utilisation

1. Le climatiseur ne doit pas être exposé de manière directe, aux rayons du soleil à travers une fenêtre.
2. Les portes et les fenêtres doivent être ouvertes le moins possible afin d'éviter que de l'air chaud ne puisse être aspiré depuis l'extérieur.
3. Evitez les sources de chaleur telles que les lampes, les appareils électroniques etc. Ces appareils doivent, dans la mesure du possible, être éteints lors de la climatisation, car ils entraînent une forte diminution de puissance.

4. Description des éléments



1. Sortie de l'air
2. Panneau de commande
3. Poignée découpée
4. Support pour télécommande
5. Entrée de l'air
6. Galets
7. Filtre à air
8. Ecoulement de l'eau
9. Câble d'alimentation en courant

5. Installation de l'appareil

Raccorder le sous-composant du tuyau d'air sortant sur l'arrière de l'appareil. Étirer le tuyau à la longueur souhaitée et insérer la buse d'air sortant à travers une fenêtre pour l'évacuation de l'air aspiré.

LOT DE TUYAU D'AIR SORTANT – MONTAGE ET INSTALLATION

Buse d'air sortant
(1 unité)



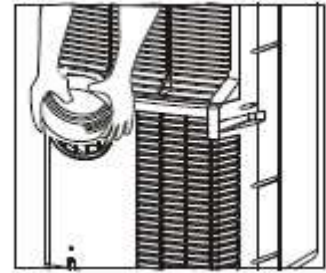
Connexion de buse
d'air sortant (2 unités)



Tuyau d'air sortant (1 unité)



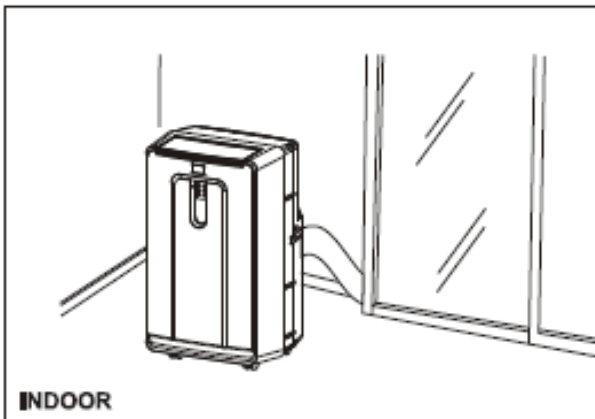
Tuyau d'air sortant



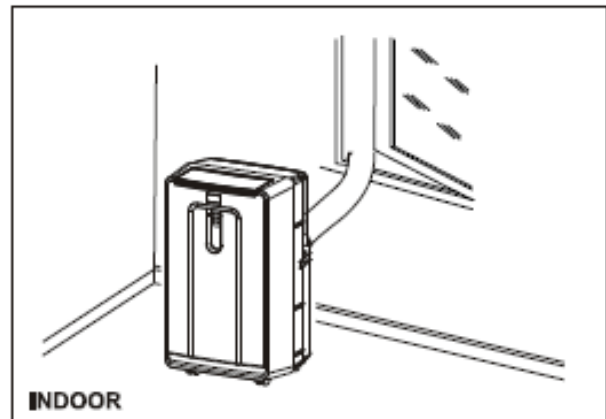
1. Fixer les extrémités du tuyau d'air sortant aux deux connexions du tuyau d'air sortant en les faisant tourner dans le sens inverse des aiguilles d'une montre.
2. Fixer une des connexions du tuyau d'air sortant sur la sortie arrière de l'appareil en poussant la connexion du tuyau d'air sortant vers le bas au-dessus de la sortie d'air de l'appareil. S'assurer que les taquets de la connexion du tuyau d'air sortant s'enclenchent dans les rainures du connecteur de l'appareil.
3. Fixer la buse d'air sortant sur l'autre connexion de la buse d'air sortant.
4. Étirer le tuyau d'air sortant, le pousser à travers une fenêtre, refermer la fenêtre autant que possible et bloquer ainsi la buse d'air sortant comme indiqué ci-dessous.



INTERIEUR

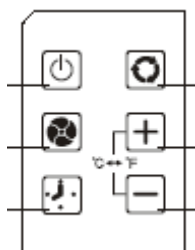


INTERIEUR



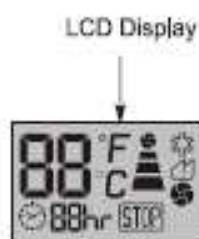
INTERIEUR

6. Commande de Fonctions



En/Hors service
Vitesse
Minuterie

Mode
Plus
Moins



Symboles d'affichage à l'écran

[X] Mode Refroidissement
[X] Mode Déshumidification
[X] Uniquement Mode Ventilation

[X] Vitesse de ventilation élevée
[X] Vitesse de ventilation moyenne
[X] Vitesse de ventilation réduite

[X] Affichage de la température réglée
[X] Voyant d'alerte / L'appareil se met hors service
[X] Affichage du réglage Minuterie pour mise en/hors service automatique

Touche En/Hors service

La touche En/Hors service permet d'allumer et d'éteindre l'appareil.

Voyant d'alerte

De l'eau de condensation peut s'accumuler dans l'appareil. Si le réservoir interne est plein, le voyant d'alerte s'allume sur l'écran LCD et s'éteint lorsque le réservoir est vidé.

Touche – Mode

Il existe trois possibilités de réglage pour la touche Mode:

- Refroidir
- Déshumidifier
- Ventiler

Le réglage est effectué avec la touche Mode. Une lampe indique le réglage utilisé actuellement.

• Mode de refroidissement

Si le mode de refroidissement a été choisi, [X] s'affiche à l'écran LCD. En mode de refroidissement, l'air est refroidi et de l'air chaud est conduit vers l'extérieur via le tuyau d'air sortant. Adapter la vitesse du ventilateur et la température de l'air aux besoins respectifs.

Avertissement: en mode de refroidissement, le tuyau d'air sortant doit être mené vers l'extérieur.

• Mode de déshumidification

Si le mode de déshumidification a été choisi, [X] s'affiche à l'écran LCD. L'air est déshumidifié en traversant l'appareil sans que ce dernier soit réglé en mode complet de refroidissement. Si la température ambiante est supérieure à 25 degrés Celsius, la vitesse du ventilateur peut être adaptée. Sinon, la vitesse du ventilateur est réglée sur «réduite».

Avertissement: si l'appareil doit être utilisé comme déshumidificateur, ne pas raccorder le tuyau d'air sortant mais amener de nouveau l'air chaud dans la pièce. Il faut alors laisser l'eau s'écouler en permanence.

• Mode de ventilation

Si le mode de ventilation a été choisi, [X], [X] ou [X] s'affiche à l'écran LCD. L'air circule dans toute la pièce sans refroidissement.

Avertissement: en mode de ventilation, l'air sortant ne doit pas être mené vers l'extérieur.

Touche Vitesse du ventilateur

Il existe 3 réglages pour la vitesse du ventilateur: élevée, moyenne et réduite.

Minuterie

Mise hors service automatique:

L'appareil est en mode de ventilation. Appuyer sur la touche Minuterie pour choisir le nombre des heures pendant lesquelles l'appareil doit fonctionner en mode de climatisation avant qu'il se mette hors service automatiquement.

Mise en service automatique:

L'appareil est en mode veille. Appuyer sur la touche Minuterie pour régler la minuterie. En appuyant sur «+» ou «-», choisir le nombre d'heures qui doivent s'écouler avant que l'appareil se mette en service automatiquement en mode de climatisation.

Touches de réglage Températures

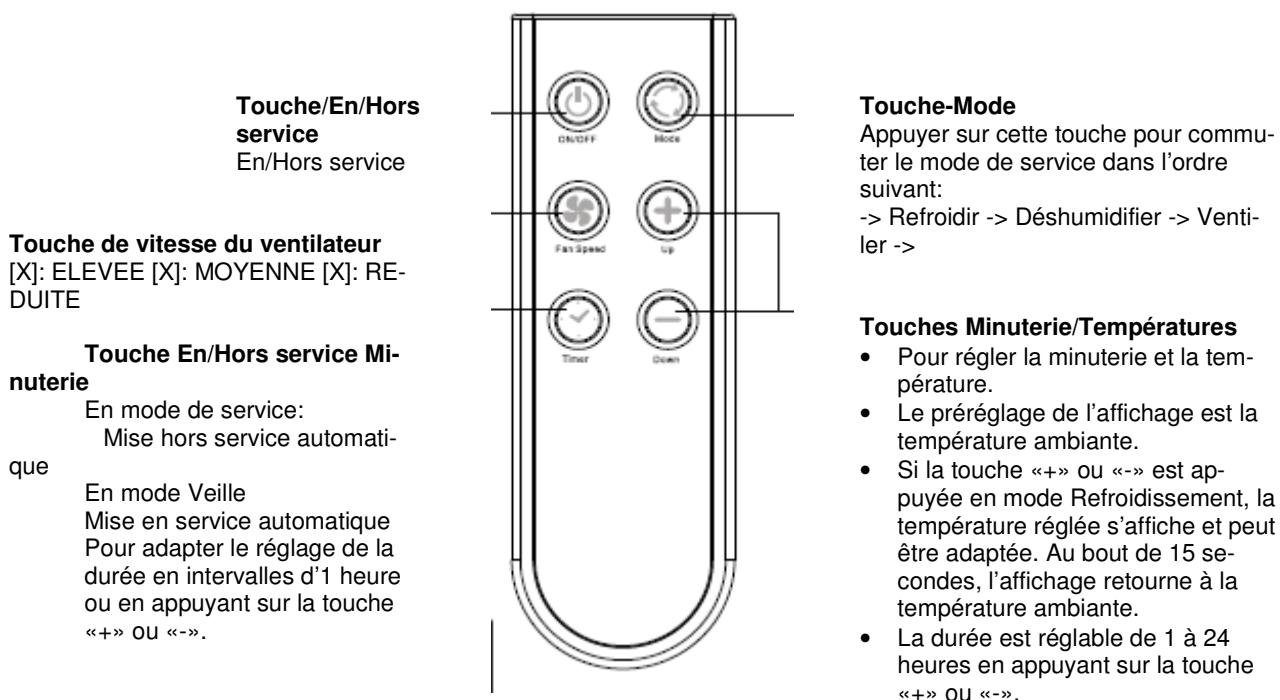
- Pour régler le thermostat.
- Le pré-réglage de l'affichage est la température ambiante.
- Si, en mode de refroidissement, vous appuyez sur la touche «+» ou «-», la température réglée s'affiche et peut être ajustée. L'affichage retourne à la température ambiante au bout de 15 secondes. La température peut maintenant uniquement être réglée en mode de refroidissement.

Avertissement: en appuyant simultanément «+» / «-» pendant plus de 3 secondes, l'écran commute entre Celsius et Fahrenheit.

7. Télécommande

Les fonctions sont les mêmes que celles des touches de commande sur le climatiseur. Toutes les fonctions des touches fonctionnent également avec la télécommande.

PANNEAU DE COMMANDE



Avertissements

- Ne pas faire tomber la télécommande.
- Ne pas conserver la télécommande dans un endroit exposé aux rayonnements solaires directs.
- Conserver la télécommande à une distance d'1 mètre ou davantage de téléviseurs ou d'autres appareils électriques.

Remplacement des piles: Retirer le recouvrement sur la partie arrière de la télécommande et insérer les piles avec les pôles (+) et (-) dans la position correcte.









8. Recherche d'erreurs

Dans les cas suivants, il ne s'agit pas toujours d'un dysfonctionnement. Veuillez dans un premier temps le contrôler avant de contacter le S.A.V.

Problème	Analyse
L'appareil ne fonctionne pas	Le disjoncteur-protecteur a déclenché ou le fusible a grillé. Attendre 3 minutes avant de le remettre en service. Il se peut qu'un dispositif de sécurité empêche la remise en service. Les piles dans la télécommande ne fonctionnent plus. La prise n'est pas enfichée correctement.
L'appareil ne fonctionne que brièvement	La température réglée est trop proche de la température ambiante. Réduire la température réglée. La sortie de l'air est bloquée. Retirer l'objet qui la bloque.
L'appareil fonctionne mais ne rafraîchit pas	Porte ou fenêtre ouverte. Un autre dispositif de chauffe est en service, comme un chauffage ou une lampe etc. Le filtre à air est sale. Veuillez le nettoyer. La sortie ou l'entrée de l'air est bloquée. La température réglée est trop élevée.
L'appareil ne fonctionne pas et l'affichage de niveau d'eau s'allume	Laisser l'eau s'écouler à travers le tuyau d'écoulement sur l'arrière de l'appareil dans un réservoir adapté. Si l'appareil ne fonctionne pas encore, contacter un technicien qualifié.

Recherche d'erreurs

Maintenance de l'appareil	Maintenance du filtre à air
<p>1. Interrompre l'alimentation en courant.</p> <p>D'abord mettre l'appareil hors service, ensuite le débrancher.</p> 	<p>Il faut nettoyer le filtre à air après une durée de service d'environ 100 heures. Le nettoyer comme suit:</p>
<p>2. Essuyer avec un chiffon doux, sec.</p> <p>Si l'appareil est très sale, l'essuyer avec de l'eau tiède (moins de 40 °C).</p> 	<p>1. Mettre l'appareil hors service et retirer le filtre à air.</p> <p>D'abord mettre l'appareil hors service, ensuite retirer le filtre à air.</p> 
<p>3. Pour le nettoyage de l'appareil, ne jamais utiliser de substances volatiles, comme de l'essence ou de la poudre à polir.</p> 	<p>2. Nettoyer le filtre à air et le remettre en place.</p> <p>En cas de salissures tenaces, nettoyer le filtre avec une solution de produit nettoyant et d'eau tiède. Après le nettoyage, laisser sécher dans un endroit ombragé et frais. Ensuite, le remettre en place.</p> 
<p>4. Ne pas asperger l'appareil principal d'eau.</p> <p>Danger d'électrocution!</p> 	<p>3. Si le climatiseur est utilisé dans un endroit extrêmement poussiéreux, nettoyer le filtre à air toutes les deux semaines.</p>

Maintenance après utilisation

<p>6. Si l'appareil n'est pas utilisé pendant un certain temps, s'assurer que le bouchon en caoutchouc sur la face inférieure de l'ouverture d'écoulement a été retiré, pour laisser l'eau s'écouler.</p> <p>7. Faire fonctionner l'appareil pendant une journée entière en fonction de ventilation pendant une journée ensoleillée pour faire sécher l'intérieur de l'appareil et pour éviter la formation de moisissures.</p> <p>8. Mettre l'appareil hors service et le débrancher, retirer les piles de la télécommande et bien la ranger.</p> <p>9. Nettoyer le filtre à air et ensuite le remettre en place.</p> <p>10. Retirer le tuyau à air et bien le ranger. Recouvrir l'orifice de façon étanche.</p>

9. Instructions de nettoyage et d'entretien

Retirez la fiche de la prise avant chaque nettoyage.

Frottez le boîtier au moyen d'un linge humide. Pour le nettoyage des pièces en plastique, n'utilisez en aucun cas de la benzine, des solvants ou des produits abrasifs susceptibles d'endommager les surfaces.

Une nettoyage et des soins réguliers peuvent améliorer le fonctionnement du climatiseur pour des conditions optimales.

Lavez les filtres à air avec l'eau tiède et un détergent doux, ensuite rincer à l'eau claire.

Nettoyez le filtre avec un aspirateur ou une brosse.

Il y a lieu de retirer la fiche réseau de la prise

- avant chaque recharge ou vidange de l'appareil
- avant chaque nettoyage ou entretien
- avant tout déplacement de l'appareil
- en cas de non utilisation

Ne retirez jamais la fiche de la prise en tirant sur le câble ou avec des mains mouillées.

Ne pas placer le câble de réseau sur des rebords tranchants, et ne le coincez pas.

N'utilisez que des câbles de rallonge en bon état.

10. Données techniques

- Les informations fournies sont uniquement des valeurs de référence. L'utilisation dans différents pays ou différentes régions peut entraîner des divergences. Les valeurs indiquées reposent sur les meilleures expériences pratiques possibles.

Description du produit	Climatiseur
Modèle	Fresco 91
Tension/Fréquence	220-240 VAC ~50 Hz
Puissance absorbée (refroidir)	900 W
Capacité de déshumidification	1,4 l/h
Agent de refroidissement	R-410A
Minuterie	24 heures
Volume de flux d'air	300 m ³ /heure
Dimensions (Largeur) x (Hauteur) x (Profondeur)	450 x 746 x 389 mm
Poids (Poids propre)	30 kg

Ne pas évacuer du R410A dans l'atmosphère. Le R410A est un gaz fluoré à effet de serre conformément aux accords de Kyoto, avec un potentiel de gaz à effet de serre (GWP) = 1975.

L'agent de refroidissement utilisé dans cet appareil est un gaz fluoré à effet de serre, qui peut être nocif pour l'environnement et contribuer au réchauffement climatique s'il parvient dans l'atmosphère.

«Ne pas jeter les appareils électriques usagés aux ordures ménagères. Utiliser les points de collecte prévus à cet effet. Veuillez vous adresser aux administrations locales ou aux négociants correspondants.»



Spécifications

- Les informations fournies sont uniquement des valeurs de référence. L'utilisation dans différents pays ou différentes régions peut entraîner des divergences. Les valeurs indiquées reposent sur les meilleures expériences pratiques possibles.

Description du produit	Climatiseur
Modèle	Fresco 121
Tension/Fréquence	220-240 VAC ~50 Hz
Puissance absorbée (refroidir)	1100 W
Capacité de déshumidification	1,6 l/h
Agent de refroidissement	R-410A
Minuterie	24 heures
Volume de flux d'air	300 m ³ /heure
Dimensions (Largeur) x (Hauteur) x (Profondeur)	450 x 746 x 389 mm
Poids (Poids propre)	31,5 kg

Ne pas évacuer R410A dans l'atmosphère. Le R410A est un gaz fluoré à effet de serre conformément aux accords de Kyoto, avec un potentiel de gaz à effet de serre (GWP) = 1975.

L'agent de refroidissement utilisé dans cet appareil est un gaz fluoré à effet de serre, qui peut être nocif pour l'environnement et contribuer au réchauffement climatique s'il parvient dans l'atmosphère.

«Ne pas jeter les appareils électriques usagés aux ordures ménagères. Utiliser les points de collecte prévus à cet effet. Veuillez vous adresser aux administrations locales ou aux négociants correspondants.»



11. Garantie / élimination / modifications techniques

Garantie

Les climatiseurs sont contrôlés minutieusement avant la livraison. Si néanmoins votre appareil devait présenter un défaut, adressez-vous à votre vendeur en toute confiance. Présenter s.v.p. le bulletin d'achat qui tient de garantie. Le bulletin de garantie est obligatoire pour tout service après vente.

Élimination

Le climatiseur doit être jeté de manière appropriée. L'appareil peut dans tous les cas être remis gratuitement à tout revendeur spécialisé.

Modifications techniques

Sous réserve de modifications de la technique et du design.

www.armin-schmid.ch

Entreprise Armin Schmid
Systèmes de chauffage & climat
Tél. 0848 870 850 – Fax.0848 870 855

1. Avvertenze di sicurezza

Vi invitiamo a leggere con attenzione le istruzioni d'uso e ad osservare le avvertenze di sicurezza prima di usare l'apparecchio per la prima volta. Si raccomanda di conservare il manuale per future consultazioni.

L'utilizzo non corretto può causare danni gravi al prodotto. Leggere attentamente il presente manuale prima di mettere in funzione l'unità.

Non bagnare la cassa esterna o il pannello di controllo dell'unità.

Non coprire l'uscita dell'aria durante l'utilizzo.

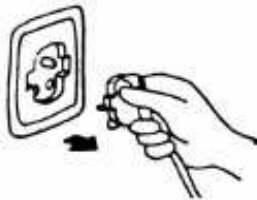
Non permettere ai bambini di giocare con i comandi o di gettare oggetti nell'uscita dell'aria.



Non collocare oggetti sull'unità, né consentire ad alcuna persona di sedersi su di essa.

Durante le operazioni di pulizia, spegnere sempre l'unità e rimuovere il cavo della corrente dalla presa.

Non tentare di rimuovere parti della cassa esterna. Per questo intervento rivolgersi a tecnici autorizzati.



Rimuovere la spina dalla presa l'unità non viene utilizzata per un lungo periodo di tempo.

Utilizzare unicamente un cavo di alimentazione corretto di tipo CA220-240V/50Hz.



Accertarsi che il retro dell'unità disti almeno 10 cm o più dal muro. Non collocare l'unità davanti a tende o drappaggi che potrebbero ostruire l'ingresso posteriore dell'aria.

ATTENZIONE

- **Se danneggiato, il cavo di alimentazione dell'unità deve essere sostituito dal produttore, da un suo addetto dell'assistenza o da una persona qualificata al fine di evitare possibili rischi.**
- **Il presente prodotto non è indicato per essere utilizzato senza assistenza o supervisione da parte di bambini o altre persone le cui capacità fisiche, sensoriali o mentali ne impediscano l'uso in tutta sicurezza. Controllare che i bambini non usino l'unità per giocare.**



Non utilizzare l'unità con una spina danneggiata o con una presa non saldamente fissata al muro.



2. Indicazioni generali

Non mettere in funzione l'apparecchio se l'alloggiamento presenta dei danni evidenti, se il cavo di collegamento è difettoso oppure sussiste il dubbio di un guasto.

Allacciare l'apparecchio solo se la tensione riportata sulla targhetta corrisponde alla tensione di rete.

Rispettare un intervallo di almeno tre minuti tra l'accensione e lo spegnimento.

Prima della messa in funzione verificare se il filtro dell'aria è montato correttamente. L'apparecchio non deve funzionare senza filtro.

Se l'apparecchio viene usato per altri scopi, fatto funzionare in modo non adeguato oppure riparato in maniera non adeguata, non viene assunta alcuna responsabilità per eventuali danni.

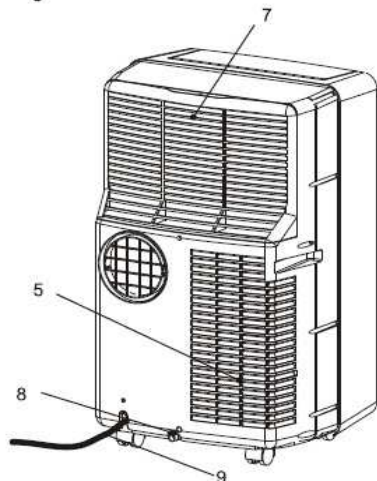
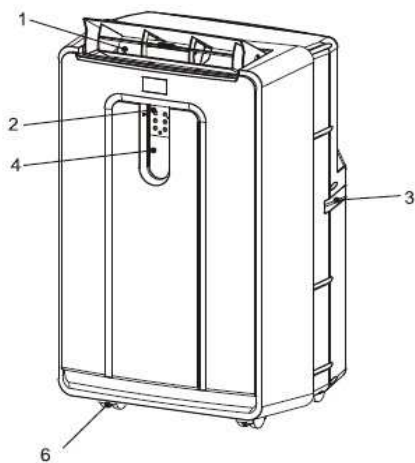
L'apparecchio deve essere trasportato in posizione verticale. Dopo il trasporto rispettare un periodo di almeno 10 ore prima della messa in funzione.

Non montare e utilizzare l'apparecchio sui veicoli.

3. Avvisi per l'utilizzo

1. Il condizionatore non deve essere esposto alle radiazioni solari dirette provenienti da finestre.
2. Aprire il meno possibile porte e finestre per evitare l'aspirazione di aria calda proveniente dall'esterno.
3. Evitare fonti di calore quali lampade, apparecchi elettronici ecc. Si consiglia di tenere tali apparecchi spenti durante il condizionamento, dal momento che il loro funzionamento provoca una forte riduzione dell'efficienza.

4. Descrizione degli elementi



1. Uscita dell'aria
2. Pannello di controllo
3. Maniglia
5. Ingresso dell'aria
6. Rotelle
7. Filtro dell'aria
8. Drenaggio acqua di scarico
9. Cavo di alimentazione

5. Installazione dell'apparecchio

Collegare il gruppo del tubo di scarico sul retro dell'unità. Prolungare il tubo secondo la lunghezza desiderata e far passare l'ugello di scarico attraverso la finestra per scaricare l'aria all'esterno.

ASSEMBLAGGIO E INSTALLAZIONE DEL GRUPPO DEL TUBO DI SCARICO

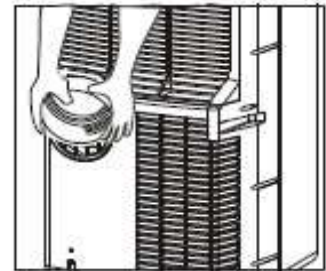
Ugello di scarico
(1 pz.)

Connettore dell'ugello di
scarico (2 pz.)

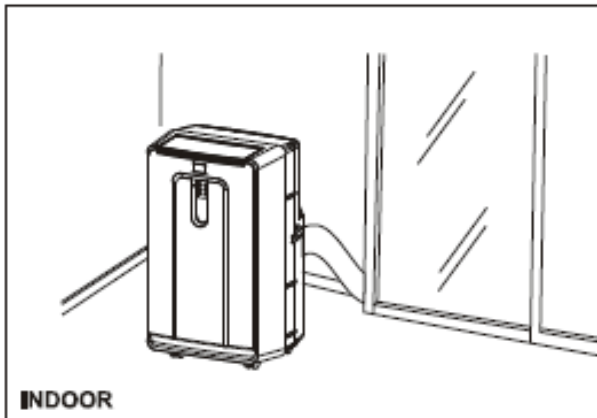
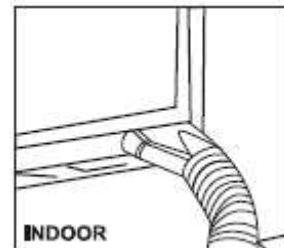
Tubo di scarico
(1 pz.)



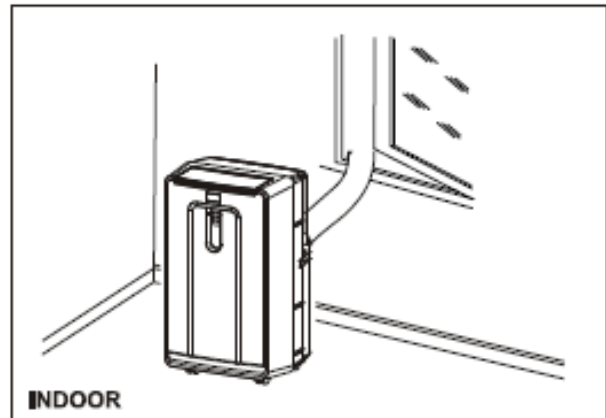
Tubo di scarico dell'aria



1. Inserire entrambe le estremità del tubo di scarico nei due connettori dell'ugello ruotando in senso antiorario fino all'arresto.
2. Fissare uno dei connettori all'uscita posteriore dell'unità.
A tal fine far scorrere il connettore del tubo verso il basso sopra l'uscita di scarico dell'unità assicurando che le alette del connettore siano inserite nelle scanalature del connettore dell'unità.
3. Fissare un altro ugello di scarico al connettore dell'ugello.
4. Prolungare il tubo di scarico e chiudere la finestra il più possibile incastrando l'ugello di scarico come illustrato.

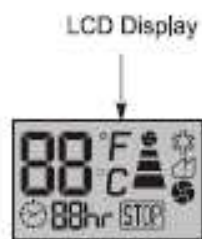
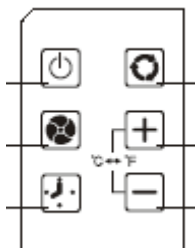


INTERNO



INTERNO

6. Elementi di comando



Accens./speg. Modalità Display LCD

Velocità ventola Su

Timer Giù

Indicatori sul display:

- | | |
|-------------------------------|----------------------------|
| [X] Modalità raffreddamento | [X] Velocità ventola alta |
| [X] Modalità deumidificazione | [X] Velocità ventola media |
| [X] Modalità solo ventola | [X] Velocità ventola bassa |

- [X] Display temperatura impostata
- [X] Spia di avviso / l'unità arresta il funzionamento
- [X] Display impostazione timer per accensione/spegnimento automatico

Pulsante di accensione/spegnimento

Con questo pulsante è possibile accendere e spegnere l'unità.

Spia di avviso

È possibile che l'acqua di condensa si accumuli all'interno dell'unità. Se il serbatoio interno si riempie, la spia di avviso sul display LCD si illumina e l'unità smette di funzionare finché non viene scaricata.

Selettore della modalità

Il selettore della modalità consente le seguenti impostazioni:

- Raffreddamento
- Deumidificazione
- Ventola
- Riscaldamento

Queste impostazioni vengono regolate con il selettore della modalità. Una spia indica l'impostazione attualmente in uso.

• Modalità raffreddamento

Quando è selezionata la modalità raffreddamento, viene visualizzato [X] sul display LCD. Durante la modalità di raffreddamento, l'aria viene raffreddata e l'aria calda viene espulsa all'esterno attraverso il tubo di scarico. Regolare la velocità della ventola e la temperatura dell'aria in linea con il livello di comfort desiderato.

Nota: quando è in uso la modalità di raffreddamento, i tubi di scambio dell'aria devono scaricare all'esterno della stanza.

• Modalità deumidificazione

Quando è selezionata la modalità deumidificazione, viene visualizzato [X] sul display LCD. L'aria viene deumidificata al passaggio attraverso l'unità senza che sia impostata la completa modalità di raffreddamento. Se la temperatura della stanza è superiore a 25 gradi Celsius, è possibile regolare la velocità della ventola: altrimenti la velocità è fissa sull'impostazione bassa.

Nota: se l'unità viene utilizzata come deumificatore, non collegare il tubo di scarico, ma consentire all'aria calda di ricircolare nella stanza.

È necessario scaricare continuamente l'acqua.

• Modalità ventilazione

Quando è selezionata la modalità ventilazione, viene visualizzato [X], [X] o [X] sul display LCD. L'aria viene ricircolata in tutta stanza senza essere raffreddata.

Nota: in modalità ventilazione, non è necessario scaricare l'aria.

Regolatore della velocità della ventola

Il regolatore della velocità della ventola consente 3 impostazioni: alta, media e bassa.

Timer

Spegnimento automatico:

Con la macchina in modalità ventilazione, premere il pulsante del timer per impostarlo. Premere "+" o "-" per selezionare il numero di ore per le quali si desidera che l'unità funzioni prima di spegnersi automaticamente.

Accensione automatica:

Quando la macchina è in modalità stand-by, premere il pulsante del timer per impostarlo. Premere "+" o "-" per selezionare il numero di ore dopo le quali l'unità si avvia automaticamente in modalità condizionamento.

Nota: il timer può essere impostato nell'intervallo orario 1-24.

Pulsanti della temperatura

- Consentono di regolare il termostato.
- La visualizzazione predefinita è la temperatura ambiente.
- Nella modalità raffreddamento, alla pressione del pulsante "+" o "-", viene visualizzata la temperatura impostata ed è possibile regolarla. Dopo 15 secondi sul display viene visualizzata nuovamente la temperatura ambiente. La temperatura può essere regolata solo in modalità raffreddamento.

Nota: premendo contemporaneamente entrambi i pulsanti "+" e "-" per più di 3 secondi, il display passa da Celsius a Fahrenheit e viceversa.

7. Telecomando

Le funzioni sono le stesse dei comandi a sfioramento del condizionatore.
Dal telecomando è possibile accedere a tutti i comandi.

PANNELLO DI CONTROLLO

**Accensione/
spegnimento**
On/Off

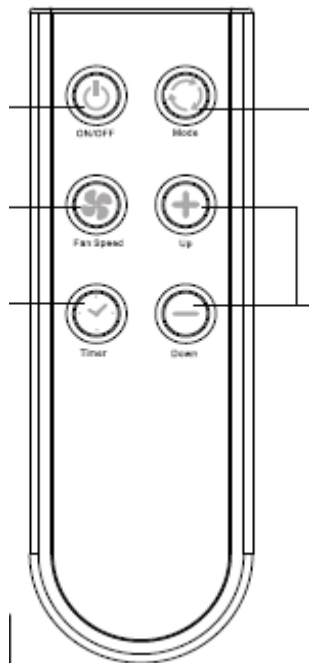
Regolatore velocità ventola
X: ALTA X: MEDIA X: BASSA

**Accensione/spegnimento
timer**

In modalità funzionamento:
spegnimento automatico
In modalità stand-by:
accensione automatica
Premere "+" o "-" per regola-
re l'impostazione dell'ora a in-
tervalli di 1 ora.

Note:

- Non far cadere il telecomando.
- Non collocare il telecomando in un luogo esposto alla luce diretta del sole.
- Il telecomando deve essere collocato a una distanza di circa 1 metro o più da un televisore o altri apparecchi elettrici.



Selettore della modalità

Premere questo pulsante per modifi-
care la modalità di funzionamento
nel seguente ordine:
Raffreddamento -> Deumidificazione
- > Ventola

**Impostazione
timer/temperatura**

- Consentono di impostare il timer e la temperatura.
- La visualizzazione predefinita sul pannello di controllo è la temperatura ambiente.
- Premendo i pulsanti "+" o "-" in modalità raffreddamento, viene visualizzata la temperatura imposta ed è possibile regolarla. Dopo 15 secondi sul display viene visualizzata nuovamente la temperatura ambiente.
- È possibile impostare il timer nell'intervallo orario 1-24 premendo i tasti "+" o "-".

Sostituzione delle batterie: rimuovere il coperchio sul retro del telecomando e inserire le batterie con i poli (+) e (-) rivolti nella giusta direzione.









8. Risoluzione dei problemi

Nei seguenti casi non sempre si tratta di malfunzionamenti. Verificare prima di contattare l'assistenza.

Problema	Analisi
L'apparecchio non funziona	<ul style="list-style-type: none"> • È scattato l'interruttore di protezione o il fusibile è guasto • Attendere 3 minuti e riavviare. È possibile che il dispositivo di protezione impedisca all'unità di accendersi • Le batterie nel telecomando sono esaurite • La spina non è inserita correttamente
L'apparecchio funziona solo per breve tempo	<ul style="list-style-type: none"> • Se la temperatura impostata è prossima alla temperatura ambiente, diminuire la temperatura impostata • L'uscita dell'aria potrebbe essere ostruita da un ostacolo. Rimuovere l'ostacolo
L'apparecchio funziona, ma non raffredda	<ul style="list-style-type: none"> • È presente una porta o una finestra aperta • È presente un altro apparecchio riscaldante in prossimità, come un riscaldatore, una lampada o altro • Il filtro dell'aria è sporco. Pulirlo • L'uscita o l'ingresso dell'aria è ostruito • La temperatura impostata è troppo alta
L'apparecchio non funziona ed è acceso l'indicatore di pieno dell'acqua	<ul style="list-style-type: none"> • Vuotare l'acqua in un recipiente idoneo attraverso il tubo di drenaggio sul pannello posteriore dell'unità. Se l'apparecchio continua a non funzionare, consultare un tecnico qualificato.

Risoluzione dei problemi

Manutenzione dell'apparecchio	Manutenzione del filtro dell'aria
<p>1. Spegnerne l'alimentazione.</p> <p>Prima di scollegarlo dall'alimentazione, spegnere l'apparecchio.</p> 	<p>È necessario pulire il filtro dell'aria dopo un utilizzo di 100 ore. Pulire come segue:</p>
<p>2. Pulire con un panno soffice e asciutto.</p> <p>Se l'unità è molto sporca, pulirla con acqua tiepida (inferiore a 40°).</p> 	<p>1. Arrestare l'apparecchio e rimuovere il filtro dell'aria.</p> <p>Arrestare prima l'apparecchio, quindi estrarre il filtro dell'aria.</p> 
<p>3. Non usare mai sostanze volatili quali benzina o polvere lucidante per pulire l'apparecchio.</p> 	<p>2. Pulire e reinstallare il filtro dell'aria.</p> <p>Se lo sporco è ostinato, lavare con una soluzione di detergente e acqua tiepida. Dopo la pulizia, lasciare asciugare il filtro in un luogo fresco e al riparo dalla luce, quindi reinstallarlo.</p> 
<p>4. Non spruzzare l'acqua sull'unità principale.</p> <p>Pericolo di scosse elettriche</p> 	<p>3. Pulire il filtro dell'aria ogni due settimane se il condizionatore viene utilizzato in un ambiente estremamente polveroso.</p>

Manutenzione dopo l'utilizzo

11. Se l'apparecchio non viene usato per un lungo periodo, estrarre il tappo di gomma dall'apertura di drenaggio alla base dell'unità al fine di scaricare l'acqua.
12. In una giornata di sole azionare la macchina in modalità ventilazione per mezza giornata per asciugare l'umidità al suo interno e impedire la formazione di muffa.
13. Arrestare l'apparecchio ed estrarre la spina di alimentazione, quindi rimuovere le batterie del telecomando e conservarlo in un luogo sicuro.
14. Pulire il filtro dell'aria e reinstallarlo.
15. Rimuovere i tubi dell'aria e conservarli in un luogo sicuro, quindi coprire accuratamente il foro.

9. Istruzioni per la pulizia e la manutenzione

Prima di ogni intervento di pulizia staccare la presa dalla spina.

Pulire l'alloggiamento con un panno umido. Per la pulizia dei componenti in plastica non usare benzina, solventi o sostanze abrasive, che potrebbero danneggiare le superfici in plastica.

Una pulizia e una manutenzione regolari possono migliorare il funzionamento dell'impianto di condizionamento in presenza di condizioni ottimali.

Lavare i filtri con acqua tiepida e un detergente neutro, poi risciacquare con acqua pulita.

Rimuovere la polvere dal filtro con un aspirapolvere oppure una spazzola.

Estrarre la spina dalla presa

- prima di ogni intervento di pulizia e manutenzione
- prima di ogni operazione di montaggio e smontaggio di singoli componenti
- prima di muovere o spostare l'apparecchio
- se l'apparecchio non viene usato per lungo tempo.

Non estrarre la spina dalla presa tirando il cavo oppure con le mani bagnate.

Non tirare o bloccare il cavo di rete su spigoli vivi.

Impiegare solo prolunghe regolari.

10. Dati tecnici

- Le cifre riportate sono unicamente indicative e possono subire variazioni dovute all'applicazione in diversi paesi o regioni. Le seguenti specifiche si basano sulle migliori pratiche di utilizzo.

Descrizione del prodotto	Condizionatore
Modello	Fresco 110
Tensione/frequenza	CA220-240 V ~50 Hz
Potenza di ingresso (raffreddamento)	900 W
Capacità di deumificazione	1,4 l/h
Refrigerante	R-410A
Timer	24 ore
Volume del flusso d'aria	300 m ³ /ora
Dimensioni (L) x (H) x (P)	450 x 746 x 389 mm
Peso (peso netto)	30 kg

"I prodotti elettrici usati non devono essere smaltiti insieme ai rifiuti domestici. Riciclare presso le apposite strutture. Verificare con l'autorità o il rivenditore locale le possibilità di riciclaggio".



Specifiche

- Le cifre riportate sono unicamente indicative e possono subire variazioni dovute all'applicazione in diversi paesi o regioni. Le seguenti specifiche si basano sulle migliori pratiche di utilizzo.

Descrizione del prodotto	Condizionatore
Modello	Fresco 130
Tensione/frequenza	CA220-240 V ~50 Hz
Potenza di ingresso (raffreddamento)	1100 W
Capacità di deumificazione	1,6 l/h
Refrigerante	R-410A
Timer	24 ore
Volume del flusso d'aria	300 m ³ /ora
Dimensioni (L) x (H) x (P)	450 x 746 x 389 mm
Peso (peso netto)	31,5 kg

“I prodotti elettrici usati non devono essere smaltiti insieme ai rifiuti domestici. Riciclare presso le apposite strutture. Verificare con l'autorità o il rivenditore locale le possibilità di riciclaggio”.



13. Garanzia / Smaltimento / Modifiche tecniche

Garanzia

Prima della consegna i condizionatori vengono controllati con estrema cura. Se ciò nonostante dovesse insorgere un guasto sull'apparecchio, rivolgersi con fiducia al proprio rivenditore. Tenere a portata di mano lo scontrino d'acquisto, dato che esso deve essere presentato per ogni intervento in garanzia.

Smaltimento

Prvvedere ad un corretto smaltimento del condizionatore. L'apparecchio può essere consegnato gratuitamente per il relative smaltimento a qualsiasi rivenditore specializzato.

Modifiche tecniche

Con reserve di eventuali modifiche tecniche e di progettazione.

Ditta Armin Schmid

Sistemi di clima e di riscaldamento
Tel. 0848 870 850 - Fax 0848 870 855
www.armin-schmid.ch