

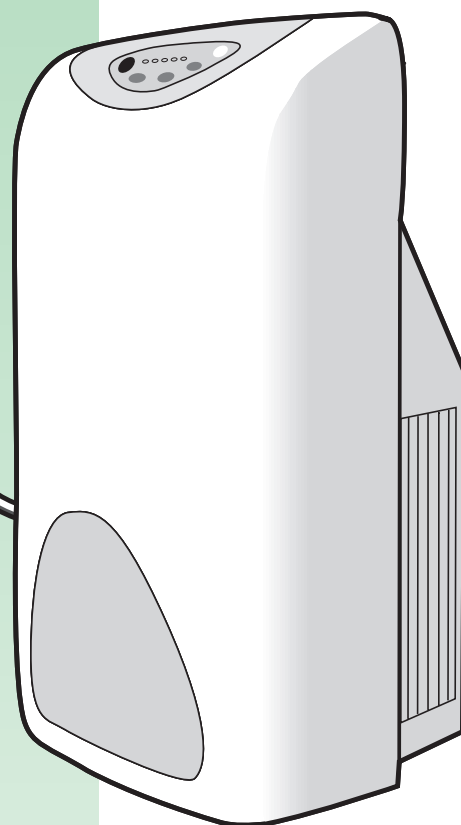
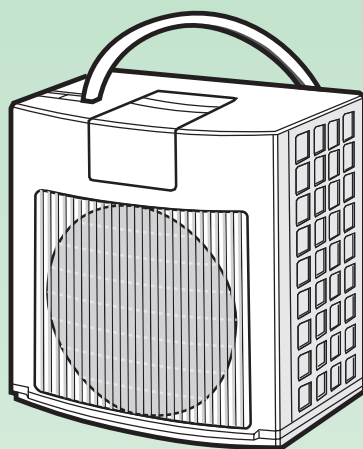
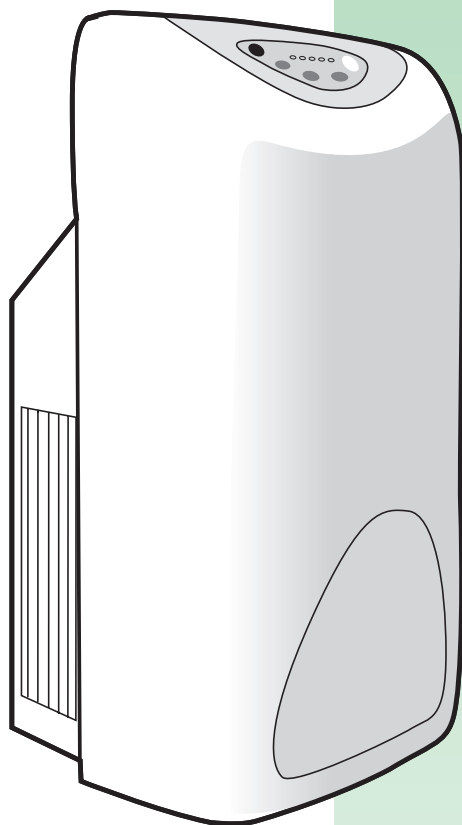


51AKS

Holiday Elite



CE



GEBRAUCHSANWEISUNG

Diese Gebrauchsanweisung ist gültig für folgende Modelle

Kompaktgerät

51AKS 008
51AKS 008-P
51AKS 108

Split-Gerät

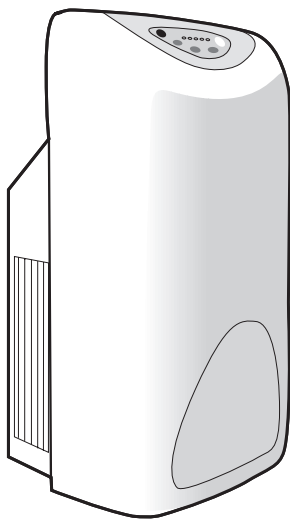
51AKS 009
51AKS 009C-P
51AKS 109
51AKS 012-P
51AKS 012C-P
51AKS 112
51AKS 015C-P

Vor der Benutzung
 des Geräts diese
 Gebrauchsanweisung
 genau durchlesen.

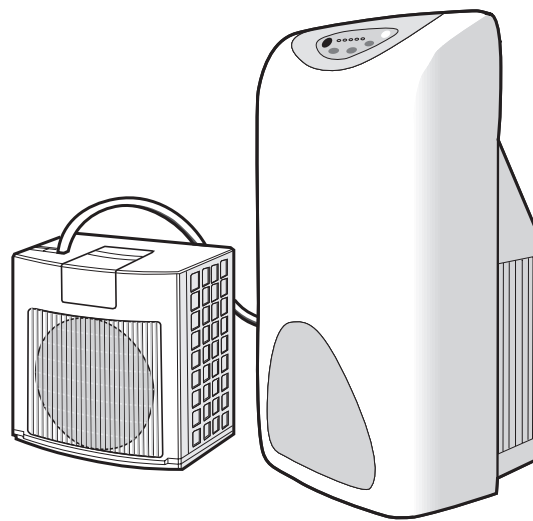
Inhalt

	Seite
Bedientafel	1
Mitgeliefertes Zubehör	2
Allgemeine Hinweise	2
Korrektur Einsatz	3
Vorbereitung für den Betrieb (Kompaktgerät)	4/5
Vorbereitung für den Betrieb (Split-Gerät)	6/7
Kühlung mit Entfeuchtung	8
Entfeuchtung	8
Heizung	9
Nur Ventilatorbetrieb	9
Zeitgeberprogrammierung	9/10
Nachtbetrieb	10
Schnellanschlüsse	11
Für den Fall daß	12
Eigendiagnose	12
Reinigung	13

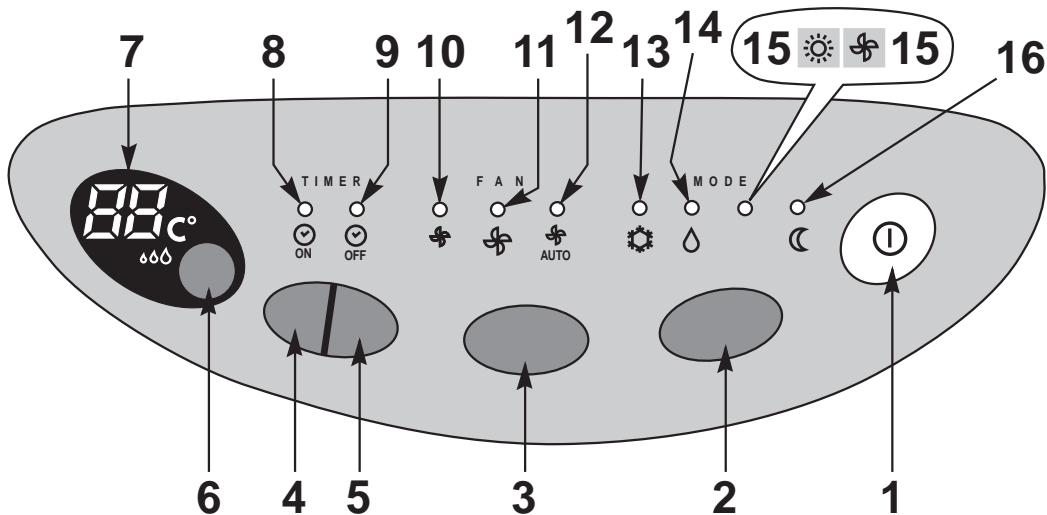
KOMPAKTGERÄT



SPLIT-GERÄT



Bedientafel



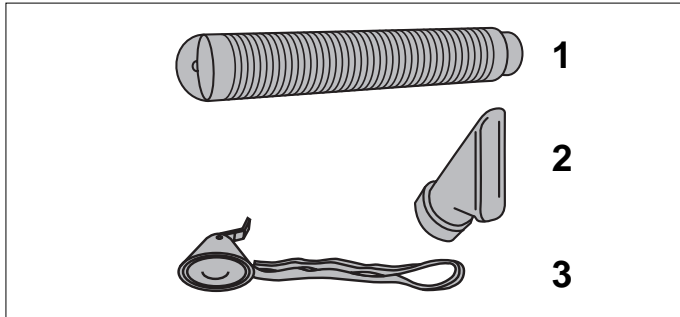
- | | | |
|---|--|---|
| <p>1. EIN-AUS-Taste</p> <p>2. Betriebsart-Wähltaste</p> <p>3. Taste zur Wahl der Ventilatorgeschwindigkeit</p> <p>4. Timer ein-Taste</p> <p>5. Timer aus-Taste</p> <p>6. Taste zur Temperaturwahl und zur Wahl der Entfeutungskapazität</p> | <p>7. Anzeige der gewählten Temperatur, der Entfeutungskapazität und der Programmierzeiten</p> <p>8. Leuchtdiode - Programmierung der Einschaltung</p> <p>9. Leuchtdiode - Programmierung der Ausschaltung</p> <p>10. Leuchtdiode, niedrige Ventilatorzahl</p> <p>11. Leuchtdiode, hohe Ventilatorzahl</p> | <p>12. Leuchtdiode - automatische Ventilatorgeschwindigkeit</p> <p>13. Leuchtdiode, Kühlung</p> <p>14. Leuchtdiode, Entfeuchtung</p> <p>15. Leuchtdiode, Heizung (mod. 51AKS 108, 109, 112)</p> <p>15. Leuchtdiode, nur Ventilatorbetrieb (mod. 51AKS 008, 008-P, 009, 009C-P, 012-P, 012C-P, 015C-P)</p> <p>16. Leuchtdiode - Nachtbetrieb</p> |
|---|--|---|

Mitgeliefertes Zubehör

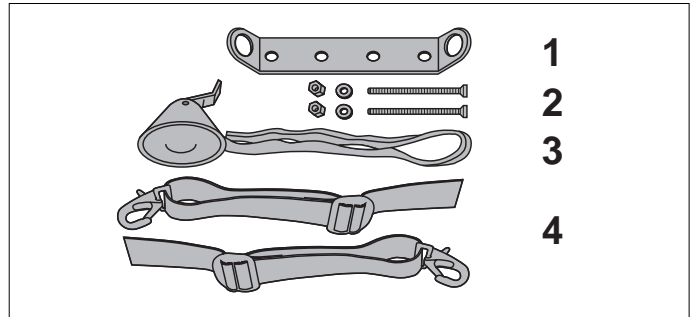
1. Flexibler Schlauch
2. Luftausblasteil
3. Saughalter

1. Montagehalterung für das Außengerät
2. Schrauben, Muttern und Unterlegscheiben zur Befestigung der Montagehalterung
3. Saughalter
4. Bänder mit Federklemmen

KOMPAKTGERÄT



SPLIT-GERÄT



Allgemeine Hinweise

- Sicherstellen, daß die Stromversorgung am Installationsort 230V (Min. 198V - Max. 264V) ist.
- Die Geräteinstallation muß allen örtlichen und nationalen Vorschriften entsprechen.
- **Das Gerät muß geerdet werden.**
- Das Gerät nicht unter tropfendem Wasser aufstellen in Wäschereien (z.B. unter zum Trocknen aufgehängter Wäsche).
- **WICHTIG:** Nichtbefolgen dieser Sicherheitsmaßnahmen kann bei einem Kurzschluß zu einem Brand führen.
- Der Hersteller übernimmt keine Verantwortung, wenn die Sicherheitsmaßnahmen nicht befolgt werden.
- Das Gerät entspricht der Niederspannungs-Direktive (EEC 73/23) und der Direktive über elektromagnetische Verträglichkeit (EEC/89/336).
- Die Geräte auf Beschädigungen prüfen, die auf inkorrekten Transport oder inkorrekte Handhabung zurückzuführen sind; sofort einen Antrag bei der Spedition einreichen.
- Beschädigte Geräte nicht verwenden. Bei einer Fehlfunktion das Gerät ausschalten, den Stecker aus sich der Netzsteckdose entfernen und an Fachkräfte wenden.
- Das Gerät nur für vom Werk zugelassene Einsätze verwenden.
- Diese Geräte enthalten Kältemittel. Die Wartung des Kältekreislaufes darf nur von qualifiziertem Personal vorgenommen werden.
- Klimageräte enthalten Kältemittel, die eine fachgerechte Entsorgung erfordern. Wird das Gerät nach seiner Betriebslebensdauer entsorgt, muß es vorsichtig demontiert werden. Das Gerät muß dann zu einem zugelassenen Entsorgungszentrum oder zum Geräte-Hersteller gebracht werden, umweltfreundliche Entsorgung um zu gewährleisten.
- **Alle verwendeten Herstellungs- und Verpackungsmaterialien sind umweltverträglich und wiederverwertbar.**
- Die Verpackung entsprechend den lokalen Bestimmungen beseitigen.
- Wir empfehlen, einen thermomagnetischen Trennschalter oder eine 16-A-Sicherung stromaufwärts vom Netzschalter einzubauen.
- Ist eine Verlängerungsschnur erforderlich (bis zu 25 m), sicherstellen, daß der Drahtquerschnitt mindestens 1,5 mm² beträgt (Modelle 51AKS 08 - 09 - 12). Beim Modell 51AKS 015C und 015C-P muß der Kabelschnitt mindestens 2,5 mm² betragen.
- **Leistungen des Kompaktgeräts**
Das Gerät ist entsprechend den Ashrae-Vorschriften 128-1989 ausschließlich für den Gebrauch innerhalb folgender Temperaturgrenzen geeignet:
Kühlung:
min. 18°C - max. 35°C.
Entfeuchtung:
min. 18°C - max. 27°C.
Elektroheizung:
(wenn vorhanden, maximal 29°C).
- **Leistungen des Split-Geräts:**
entsprechend ISO 5151.2/T1:
Raumtemperatur: 27°C Tk* - 19°C Fk*
Außentemperatur: 35°C Tk* - 24°C Fk*
Das Gerät ist für den Betrieb innerhalb der folgenden Temperatur-Grenzwerte ausgelegt:
Kühlung:
Raumtemperatur: min. 18°C - max. 32°C
Außentemperatur: min. 21°C - max. 46°C.
Entfeuchtung: min. 18° - max. 32°C
Elektroheizung:
(wenn vorhanden, maximal 29°C).

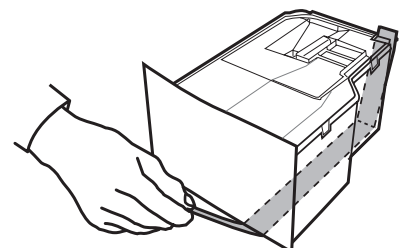
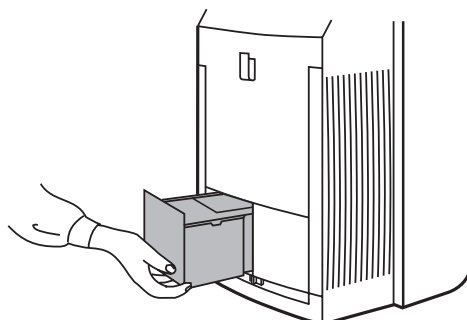
- * Tk - Trockenkugeltemperatur
- * Fk - Feuchtkugeltemperatur

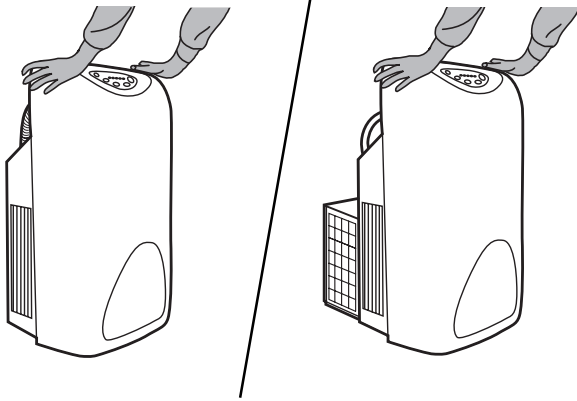
WICHTIG

Bei der ersten Inbetriebnahme des Geräts wie folgt vorgehen:

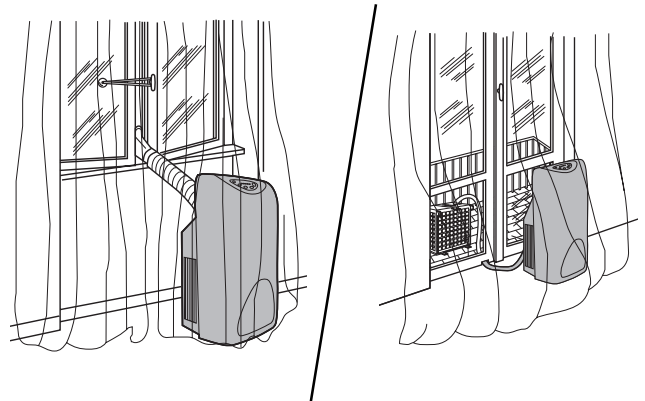
- den Wassertank herausnehmen, der sich hinten im Gerät befindet
- den Klebstreifen entfernen
- den Tank wieder korrekt in seine Position einsetzen

Wird das obige Verfahren nicht befolgt, funktioniert das Gerät nicht und zeigt einen Fehler an.

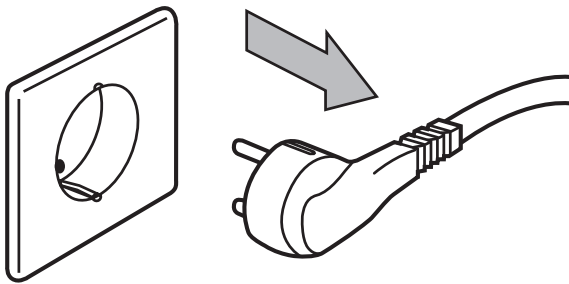




Wird das Gerät an einen anderen Ort gebracht, kann das Außengerät hinten an das Innengerät gehängt werden. In diesem Fall darf der Verbindungsschlauch nicht geknickt oder zu stark gebogen werden. Es wird empfohlen, das Gerät vorwärts zu bewegen.



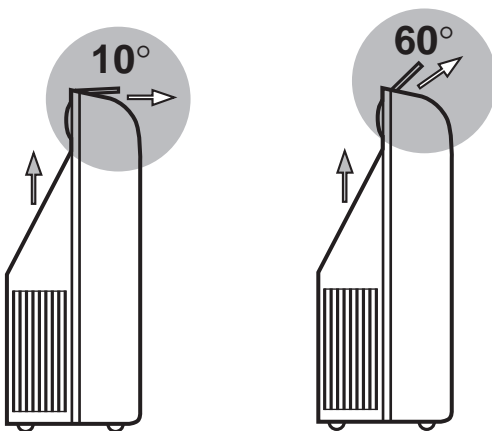
Die Gitter in den Seiten nicht durch Gardinen und andere Objekte behindern. Keine schweren Objekte auf das Gerät stellen. Der Abstand der Rückluftgitter von den Wänden, Möbeln bzw. Versperrungen jeglicher Art muß mindestens 100 mm betragen.



Ehe das Gerät umgestellt oder gereinigt wird, immer zuerst das Geräte Kabel aus der Steckdose ziehen. Das Gerät **NIE** mit dem Stecker ein- und ausschalten.

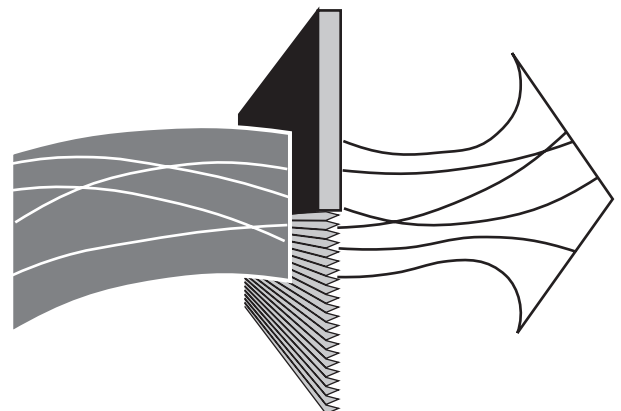


Wird das Klimagerät aus- und sofort wieder eingeschaltet, wird der Verdichteranlauf um 3 Minuten verzögert, um korrekten Betrieb des Geräts sicherzustellen.



Einstellen der Luftausblasrichtung

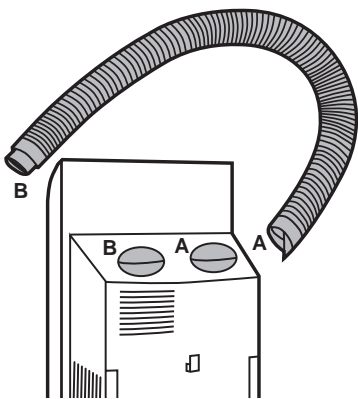
Das Klimagerät hat oben eine Luftlenklamelle, die auf jeden Winkel zwischen 10° (teilweise geschlossen) und 60° (voll geöffnet) eingestellt werden kann. Je nach dem Winkel ändert sich die Luftausblasrichtung wie abgebildet. Der Einsatz des Klimageräts mit geschlossener Luftlenklamelle wird **NIE** empfohlen.



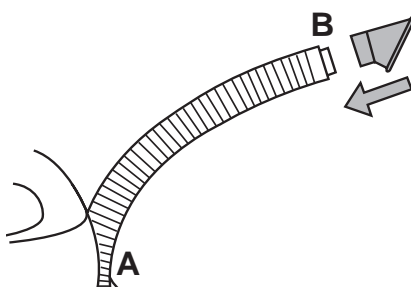
Hochleistungs-Filter zur Verbesserung der Luftqualität (als Zubehör).

Der separat bestellbare Hochleistungs-Filter ermöglicht es, die Luft zu reinigen, indem Pollen, Bakterien, Tabakrauch usw. filtriert werden.

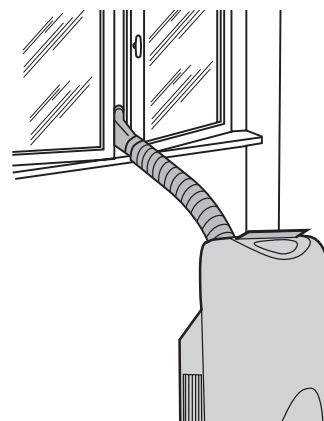
Bestellcode: 51AK-900---001-40.



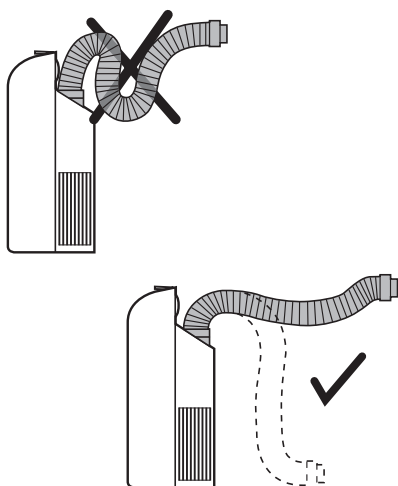
Der mit dem Gerät gelieferte Schlauch wird an der hinteren Seite positioniert. Das Ende **A** in das dafür vorgesehene Loch stecken und das Ende **B** freilassen.



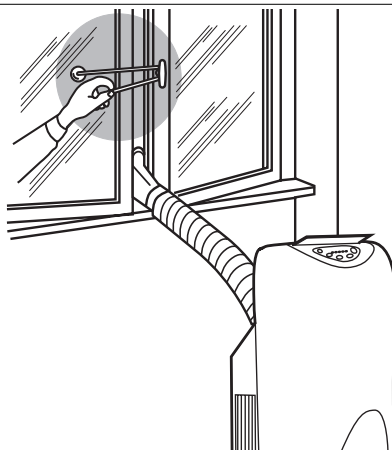
Die Luftauslaßöffnung mit dem Ende **B** des Schlauchs verbinden.



Das Klimagerät nahe an das Fenster rollen und dabei den Schlauch so wenig wie möglich dehnen (max. Dehnung 1100 mm). Das Luftauslaßteil des flexiblen Schlauchs aus dem Fenster halten.

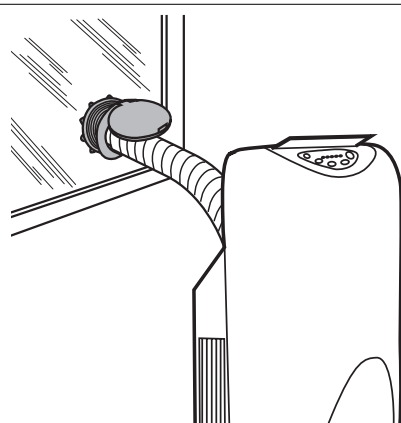


Sicherstellen, daß der Schlauch nicht geknickt oder zu stark gebogen ist.



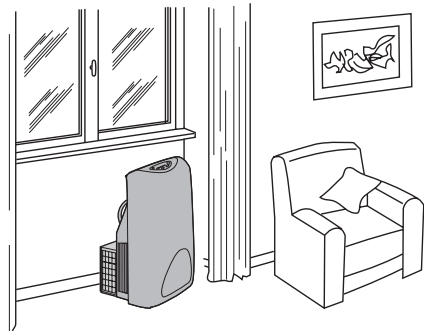
Das Schlauchende mit dem Befestigungsband mit Ansaughalter in dieser Lage halten.

Sich vergewissern, daß der Warmluftauslaß am Schlauchende nicht verhindert wird.



Bausatz für Installation durch Fenster oder Wand (Zubehör)

Falls erforderlich, kann das Klimagerät durch einen Fenstereinsatz oder ein Loch in der Wand installiert werden. Das Einbauzubehör ist separat erhältlich. Bestellcode: 51DP-900---011-40.

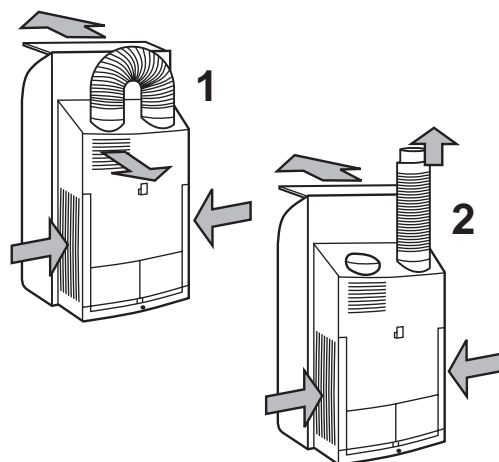


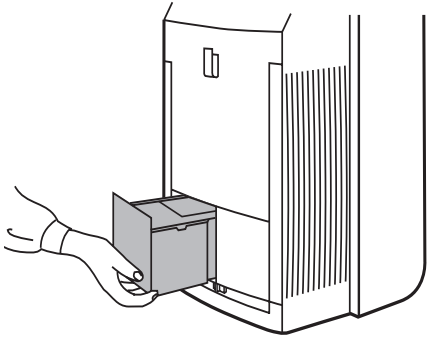
Die Entfeuchtungs-Funktion sollte nur verwendet werden, wenn Sie Feuchtigkeit aus der Raumluft entfernen wollen, ohne die Temperatur zu senken.

Der flexible Schlauch sollte auf eine der folgenden Weisen positioniert werden:

- 1 - Beide Enden sollten in die entsprechenden Löcher eingesetzt werden. In diesem Fall muß das Gerät mindestens 500 mm von der Wand entfernt aufgestellt werden, da die Luft vorn und hinten ausgeblasen werden kann.
- 2 - Vertikaler Ausblas

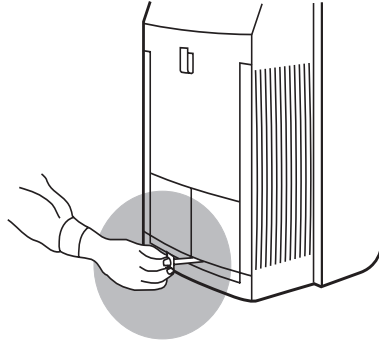
In diesem Fall wird die Luft nach vorn und vom oberen Teil des Schlauchs ausgeblasen.





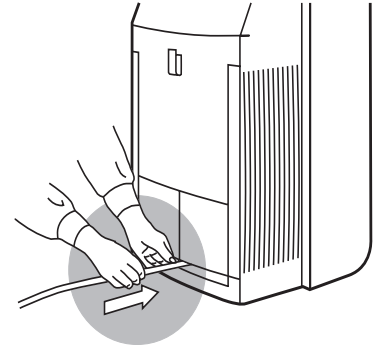
Zum Entleeren des Tanks das Gerät **abschalten und den Stecker aus der Steckdose ziehen**.

Den vollen Wassertank hinten aus dem Gerät herausnehmen und entleeren. Dann den Tank wieder in der korrekten Position einsetzen.



In bestimmten Anwendungen kann ein Bodenablauf vorgesehen sein und es ist vielleicht leichter, das Kondensatwasser über den Ablaufschlauch direkt abzuführen. Wie folgt vorgehen:

- Den 60 mm langen Kondensat-ablaufschlauch herausziehen und den Stopfen entfernen.

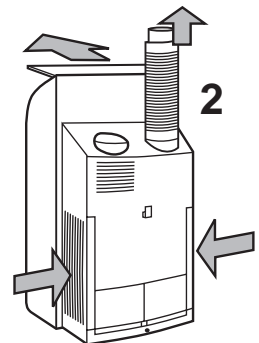
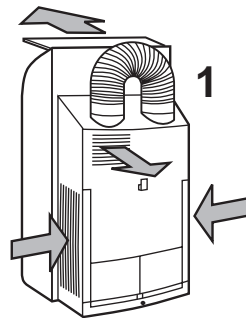


- Den Ablaufschlauch über einen Gummischlauch mit dem Bodenablauf verbinden.

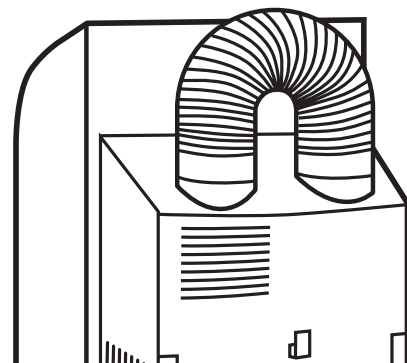
Nach der Verwendung nicht vergessen, den Stopfen wieder in den Ablaufschlauch einzusetzen und den Schlauch wieder in seine Lage bringen.

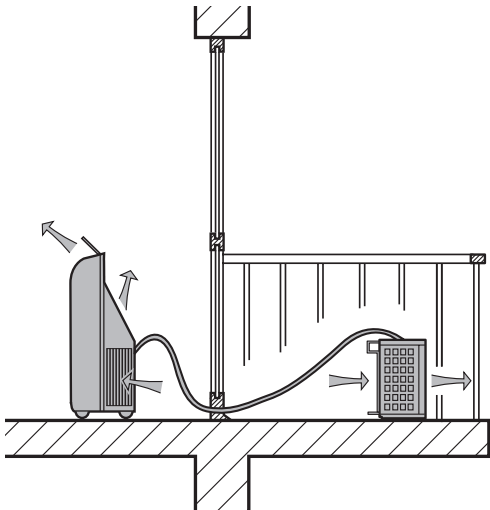
Der flexible Schlauch sollte auf eine der folgenden Weisen positioniert werden:

- 1 - Beide Enden sollten in die entsprechenden Löcher eingesetzt werden. In diesem Fall muß das Gerät mindestens 500 mm von der Wand entfernt aufgestellt werden, da die Luft vorn und hinten ausgeblasen werden kann.
- 2 - Vertikaler Ausblas
In diesem Fall wird die Luft nach vorn und vom oberen Teil des Schlauchs ausgeblasen.

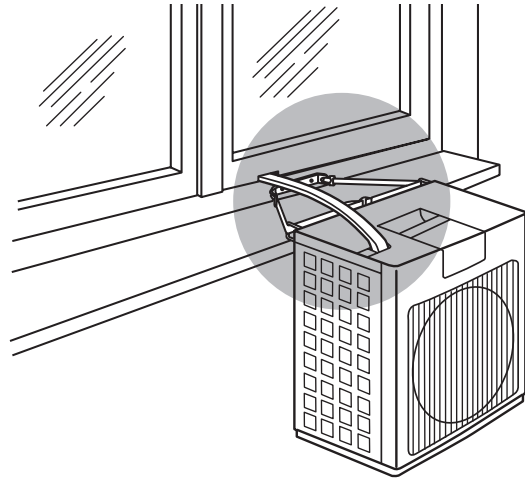


Soll nur der Ventilator betrieben werden (Lüftung), sollten die Enden des flexiblen Schlauchs wie abgebildet in die entsprechenden Löcher hinten am Gerät eingesetzt werden.

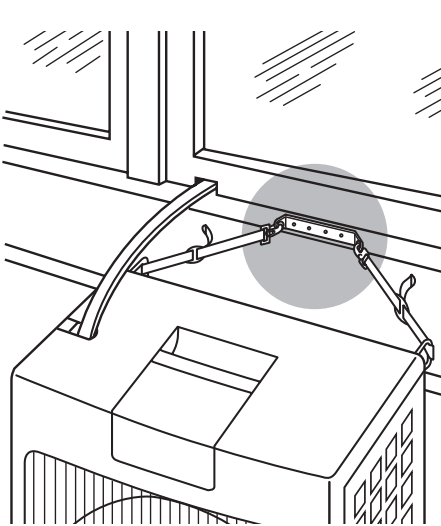




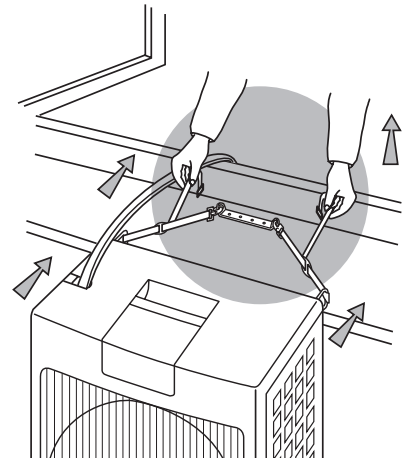
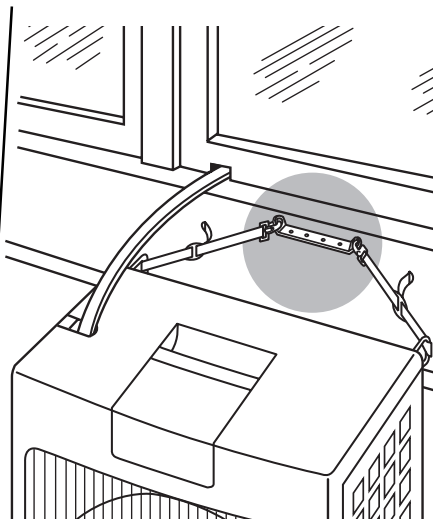
Das Außengerät draußen auf den Boden, ein flaches Dach oder einen Balkon stellen. Immer darauf achten, daß die Luft frei um und durch das Gerät zirkulieren kann.



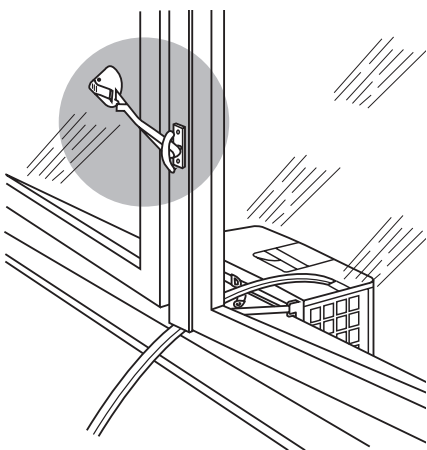
Das Außengerät mit der mitgelieferten Halterung und den Bändern an der Fensterbank aufhängen.



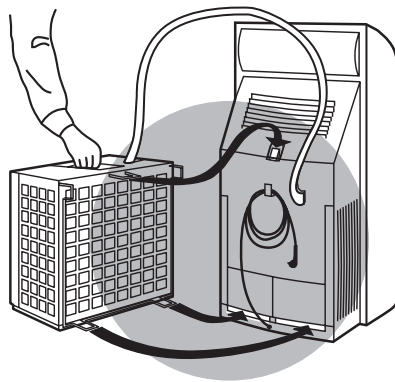
Bei Installation an der Fensterbank wie abgebildet die Halterung und Bänder mit den Federklammern verwenden.



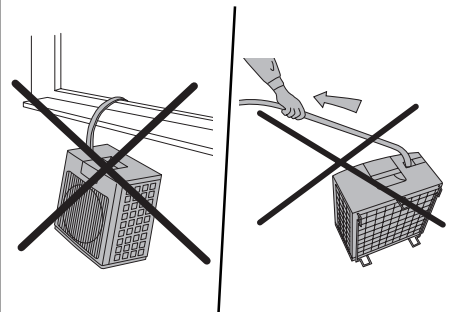
Die Länge der Bänder justieren, so daß das Gehäuse eben ist. Das trägt zu einer wirksamen Abfuhr des Kondensats bei.



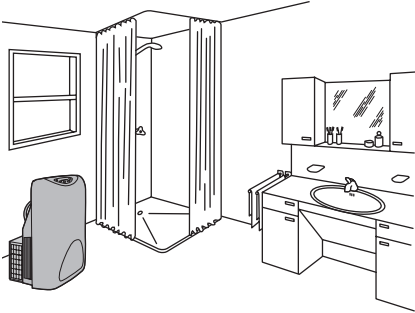
Der Verbindungsschlauch kann durch die Fenster- bzw. Fenstertürflügel gehen. In diesem Fall muß der mitgelieferte Saugkopf verwendet werden, um die beiden Flügel zu blockieren.



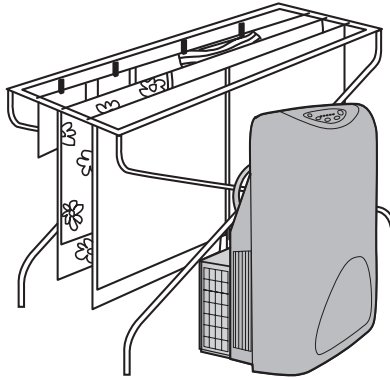
Wenn das Gerät nicht verwendet wird, das Stromkabel aufrollen und am vorgesehenen Haken aufhängen und das Außengerät hinten an das Innengerät hängen.



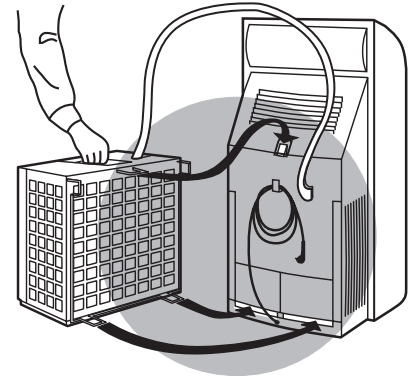
Das Außengerät nie am flexiblen Verbindungsschlauch hängen lassen. Keines der beiden Geräteteile durch Ziehen am flexiblen Verbindungsschlauch fortbewegen.



Die Entfeuchtungs-Funktion sollte nur verwendet werden, wenn Sie Feuchtigkeit aus der Raumluft entfernen wollen, ohne die Temperatur zu senken.

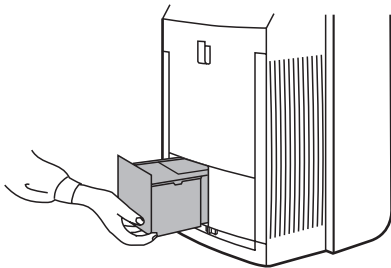


Sowohl das Innengerät als auch das Außengerät im Raum anordnen, in dem die Entfeuchtung stattfinden soll (Zimmer, Keller, Garage, Lager).

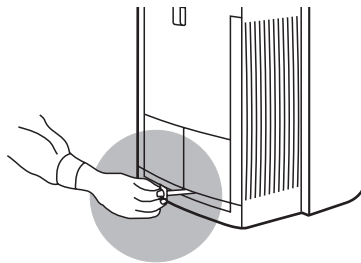


Zum Entleeren des Tanks das Gerät **abschalten** und **den Stecker aus der Steckdose ziehen**.

Das Außengerät dann entfernen, wenn es mit dem Innengerät verbunden ist.

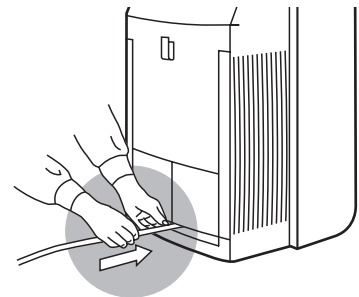


Den vollen Wassertank hinten aus dem Gerät herausnehmen und entleeren. Dann den Tank wieder in der korrekten Position einsetzen.



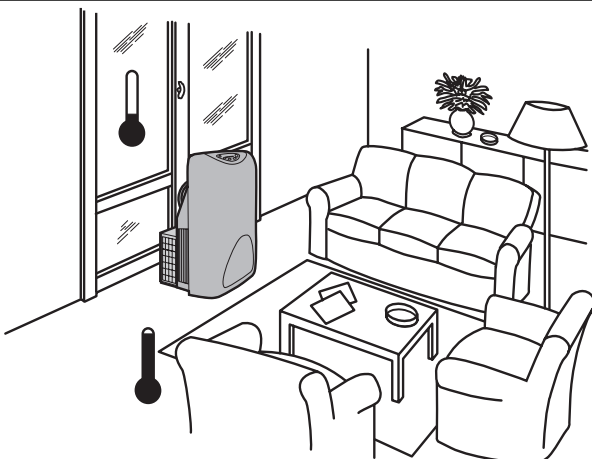
In bestimmten Anwendungen kann ein Bodenablauf vorgesehen sein und es ist vielleicht leichter, das Kondensatwasser über den Ablaufschlauch direkt abzuführen. Wie folgt vorgehen:

- Den 60 mm langen Kondensat-ablaufschlauch herausziehen und den Stopfen entfernen.

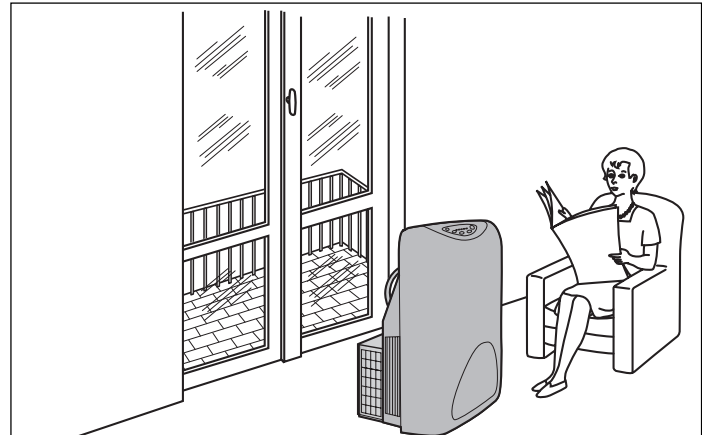


- Den Ablaufschlauch über einen Gummischlauch mit dem Bodenablauf verbinden.

Nach der Verwendung nicht vergessen, den Stopfen wieder in den Ablaufschlauch einzusetzen und den Schlauch wieder in seine Lage bringen.



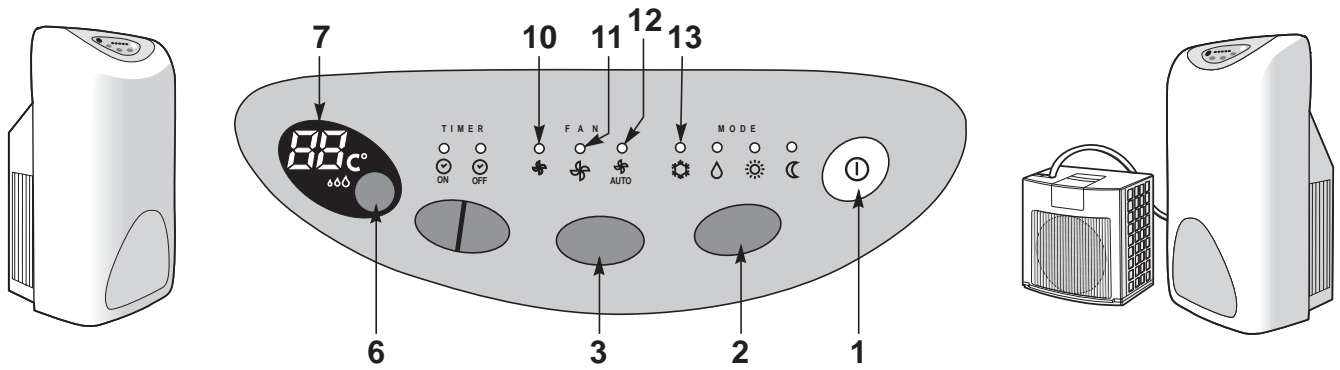
Bei Heizbetrieb kann das Außengerät draußen positioniert oder hinten an das Innengerät gehängt werden und dann überall im Raum aufgestellt werden.



Bei der Funktion "ausschließlich Lüftung" ist die Luftzirkulation im Raum möglich, ohne daß die Temperatur geändert werden muß. Das Außengerät kann sowohl im Raum als auch außerhalb des Raums positioniert werden.

BEDIENTAFEL

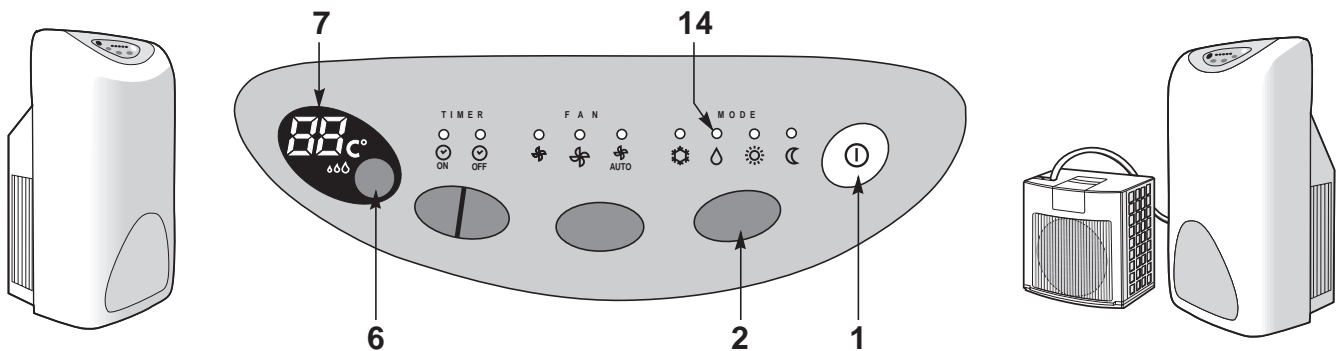
Kühlung mit Entfeuchtung



- Das Gerät durch Drücken der Taste **1** (I) einschalten.
- Den Kühlungsmodus durch die Taste **2**, zur Wahl der Betriebsweise wählen. Die auf dem Schaltfeld befindliche Kühlungsanzeigelampe **13** leuchtet auf.
- Die gewünschte Temperatur durch die Temperaturwähltaste **6** wählen. Diese wird auf dem Display **7** angezeigt.
- Die niedrige, hohe oder automatische Ventilator-drehzahl durch die Ventilator-drehzahl-Wähltaste **3** wählen. Wird die "Auto"-Betriebsweise gewählt, wählt das Klimagerät die Drehzahl, die aufgrund der Raumtemperatur am geeignetsten ist, automatisch. Die auf der Schalttafel befindliche Anzeigelampe **12** leuchtet auf. Wird die niedrige bzw. die hohe Drehzahl gewählt, leuchtet die Anzeigelampe **10** bzw. **11** auf.

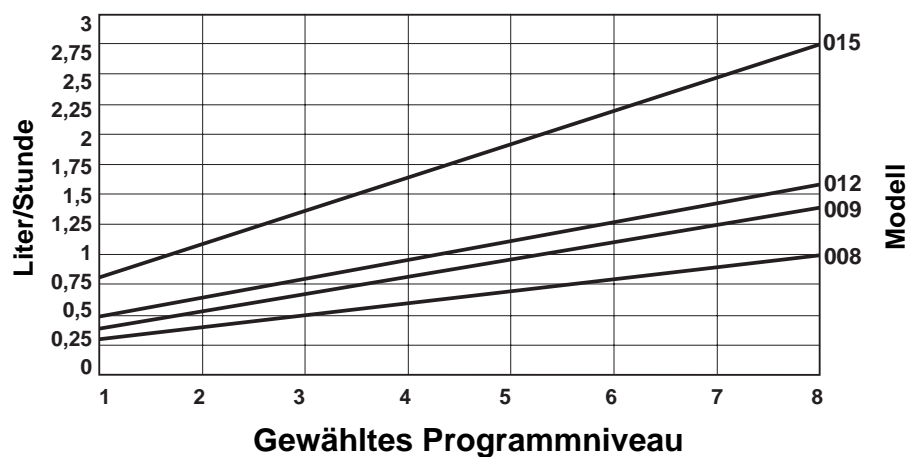
BEDIENTAFEL

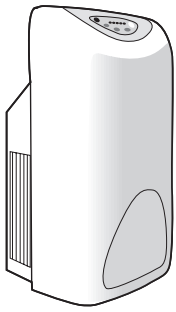
Entfeuchtung



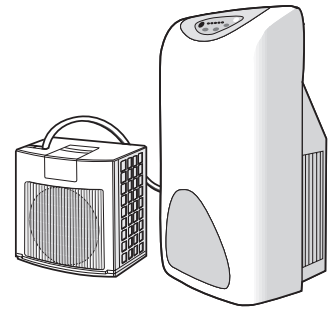
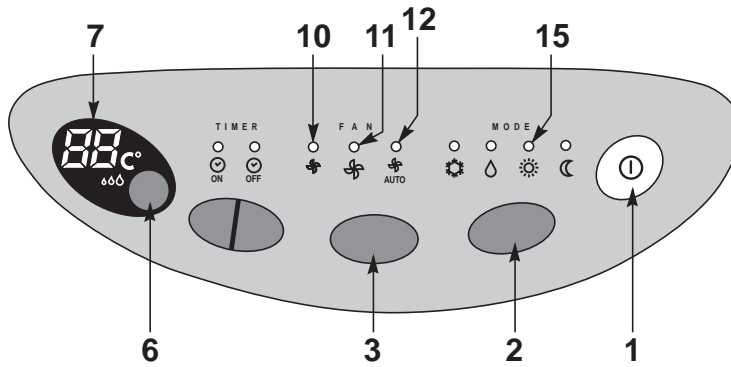
- Die Taste **1** (I) drücken.
- Den Entfeuchtungsmodus durch Drücken der Taste **2**, zur Wahl der Betriebsweise wählen. Die auf dem Schaltfeld befindliche Entfeuchtungsanzeigelampe **14** leuchtet auf.
- Die Entfeuchungskapazität in einer Skala von 1 (niedrig) bis 8 (hoch) je nach den Abmessungen des Raums bzw. den Entfeuchtungsbedürfnissen durch die Taste **6** wählen.
- Ventilator-drehzahl wird vom Klimagerät automatisch gewählt.

Serie 51AKS...
Entfeuchungskapazität
entsprechend
der Vorschrift "AHAM DH1"



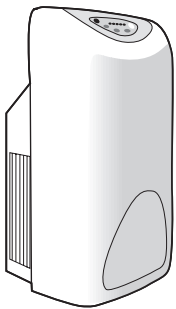


Mod. 51AKS 108

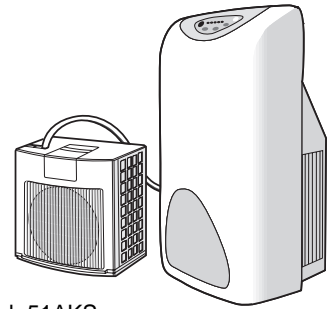
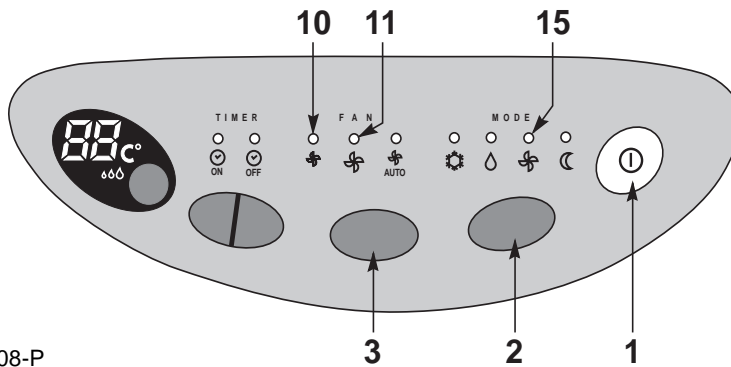


Mod. 51AKS 109, 112

- Die Taste **1** drücken.
- Den Heizmodus durch Drücken der Taste **2**, zur Wahl der Betriebsweise wählen. Die auf dem Schaltfeld befindliche Heizungsanzeigelampe **15** leuchtet auf.
- Die gewünschte Temperatur, die danach auf dem Display **7** angezeigt wird, durch die Temperaturwähltaste **6** wählen.
- Die Ventilator Drehzahl durch Drücken der Taste **3** wählen. Wählbare Drehzahlen: niedrig, hoch und automatisch.
- Wird die "Auto"-Betriebsweise gewählt, wählt das Klimagerät die Drehzahl, die aufgrund der Raumtemperatur am geeignetsten ist, automatisch.
- Wenn die hohe Ventilator Drehzahl (hohe Heizleistung) gewählt wird, funktioniert das Gerät mit dieser Drehzahl, bis die gewählte Temperatur erreicht wird. Danach wird die Ventilator Drehzahl automatisch reduziert, bis die gewählte Temperatur erreicht wird.
- Wird die niedrige Ventilator Drehzahl gewählt (niedrige Heizleistung), funktioniert das Gerät unabhängig von der Temperatur bei dieser Drehzahl.
- Wenn die gewählte Temperatur erreicht wird, wird das Heizelement ausgeschaltet, wobei der Ventilator weiter arbeitet.
- Die auf dem Schaltfeld befindlichen Anzeigelampen **10**, **11** oder **12** für die gewählte Ventilator Drehzahl leuchten auf.

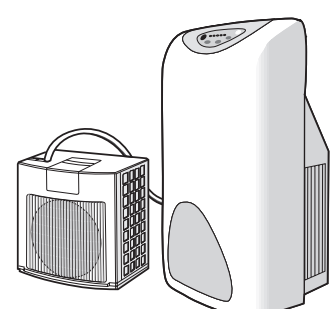
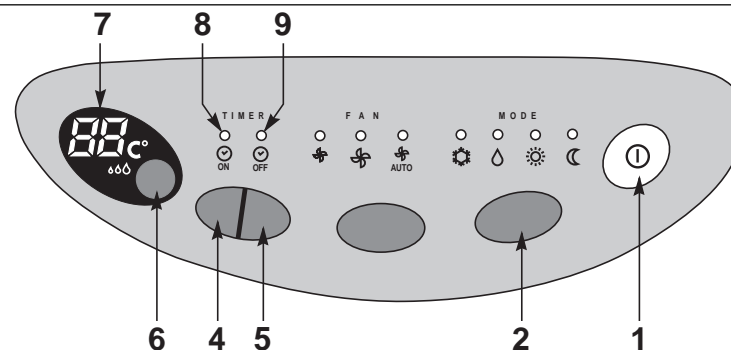
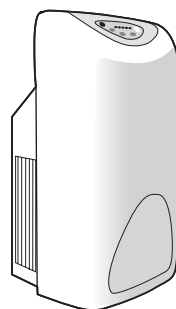


Mod. 51AKS 008, 008-P



Mod. 51AKS 009, 009C-P, 012-P, 012C-P, 015C-P

- Die Taste **1** drücken.
- Den Modus **15** "ausschließlich Lüftung" durch Drücken der Betriebswähltaste **2** wählen. Die auf dem Schaltfeld befindliche Anzeigelampe für die Lüftung leuchtet auf.
- Die Ventilator Drehzahl durch die Taste **3** wählen. Wählbare Drehzahlen: niedrig und hoch.
- Die auf dem Schaltfeld befindlichen Anzeigelampen **10** oder **11** für die gewählte Ventilator Drehzahl leuchten auf.



Zeitgeberprogrammierung beim Einschalten



Mit der **4** Taste kann das Klimagerät für automatisches Einschalten zu einer voreingestellten Zeit programmiert werden.

- Jedes Mal, wenn die Taste gedrückt wird, ändert sich die Einschaltzeit wie folgt: 0.5 - 1 - 1.5 - 2 - 3 - 4 - 5 - 23 - 24 Stunden nach der aktuellen Zeit.
- Die vorgewählte Zeit erscheint fünf Sekunden lang anstelle der Temperatur auf der Anzeige.
- Wenn der Zeitgeber programmiert ist, ist die Einschaltanzeigelampe **8** an.
- Das Klimagerät braucht nicht eingeschaltet zu sein, um den Zeitgeber zu programmieren.

Beispiel: Die aktuelle Zeit ist 09.00 Uhr und das Klimagerät soll nach 1-1/2 Stunden einschalten.

- Die **4** Taste drücken, bis die Zahl 1.5 auf der Anzeige erscheint.

- Das Klimagerät ist jetzt so programmiert worden, daß es um 10.30 Uhr einschaltet.
- Die Anzeigelampe **8**, die Anzeigelampen für die Betriebsweise und das Display bleiben eingeschaltet.
- Steht das Klimagerät in Betrieb, wenn der Zeitgeber programmiert wird, schaltet es sich automatisch aus und schaltet dann zur voreinstellten Einschaltzeit wieder ein.
- Sie können jederzeit prüfen, wieviel Zeit noch vergehen muß, ehe sich das Klimagerät einschaltet, indem Sie die **4** Taste einmal drücken.
- Das Zeitgeber-Programm kann jederzeit geändert werden.
- Um den Zeitgeber auszuschalten, muß die Taste **4** mindestens fünf Sekunden lang gedrückt bleiben.

Zeitgeberprogrammierung beim Ausschalten



Mit der **5** Taste kann das Klimagerät für automatisches Ausschalten zu einer voreingestellten Zeit programmiert werden.

- Jedes Mal, wenn die Taste gedrückt wird, ändert sich die Einschaltzeit wie folgt: 0.5 - 1 - 1.5 - 2 - 3 - 4 - 5 ... - 23 - 24 Stunden nach der aktuellen Zeit.
- Die vorgewählte Zeit erscheint fünf Sekunden lang anstelle der Temperatur auf der Anzeige.
- Wenn der Zeitgeber programmiert ist, ist die Ausschaltanzeigelampe **9** eingeschaltet.

Beispiel: Die aktuelle Zeit ist 09.00 Uhr und das Klimagerät soll nach 1-1/2 Stunden ausschalten.

- Die **5** Taste drücken, bis die Zahl 1.5 auf der Anzeige erscheint.
- Das Klimagerät ist jetzt so programmiert worden, daß es um 10.30 Uhr ausschaltet.

- Die Anzeigelampe **9**, die Anzeigelampen für die Betriebsweise und das Display bleiben eingeschaltet.
- Ist das Klimagerät ausgeschaltet, wenn der Zeitgeber programmiert wird, schaltet es sich automatisch ein und schaltet dann zur voreinstellten Ausschaltzeit wieder aus.
- Sie können jederzeit prüfen, wieviel Zeit noch vergehen muß, ehe sich das Klimagerät ausschaltet, indem Sie die **5** Taste einmal drücken.
- Das Zeitgeber-Programm kann jederzeit geändert werden.
- Um den Zeitgeber auszuschalten, muß die Taste **5** mindestens fünf Sekunden lang gedrückt bleiben.

Kombinierte Programmierung des Zeitgebers: Ein-/Ausschalten (oder umgekehrt)

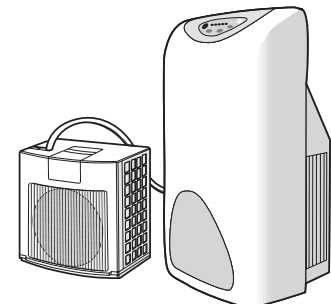
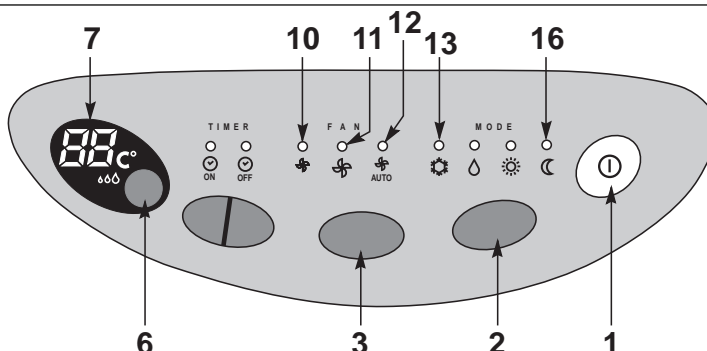
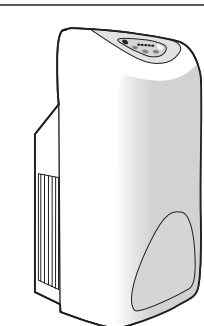


- Es ist möglich, beide Funktionen zu programmieren.
- Das Klimagerät schaltet sich nach der mit der **4** Taste eingestellten Zeit automatisch ein und nach der mit der **5** Taste eingestellten Zeit wieder aus.
- Zur Programmierung der Ein- und Ausschaltzeiten (oder umgekehrt) die oben für die Einzelvorgänge beschriebenen Schritte befolgen.
- Die Zeitgeber ein- und Zeitgeber aus-Leuchtdioden leuchten nacheinander auf, wenn die jeweilige Funktion durchgeführt wird.

Beispiel: Die aktuelle Zeit ist 09.00 Uhr und das Klimagerät soll nach 1-1/2 Stunden ausschalten und nach 3 Stunden wieder einschalten.

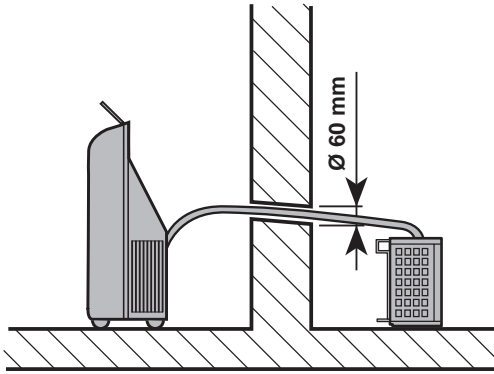
- Die **5** Taste drücken, bis die Zahl 1.5 auf der Anzeige erscheint.
- Die **4** Taste drücken, bis die Zahl 3.0 auf der Anzeige erscheint.
- Das Klimagerät ist jetzt so programmiert worden, daß es um 10.30 Uhr ausschaltet und um 12.00 Uhr wieder einschaltet.
- Die Anzeigelampe **9** für das programmierte Ausschalten sowie die Anzeigelampe **8** für das programmierte Einschalten, die Anzeigelampe für die gewählte Betriebsweise und das Display bleiben eingeschaltet.

Nachtbetrieb (Kühlung mit Entfeuchtung)



- Die Einschalttaste **1** (I) drücken.
- Die Betriebswahltaste **2** wählen und den Nachtbetrieb wählen. Die auf dem Schaltfeld befindliche Anzeigelampe **16** (C) in bezug auf den Nachtbetrieb bzw. die Anzeigelampe **13** in bezug auf die Kühlung leuchten auf. Die Helligkeit der Anzeigelampen auf dem Schaltfeld wird schwächer.
- Die gewünschte Temperatur, die danach auf dem Display **7**

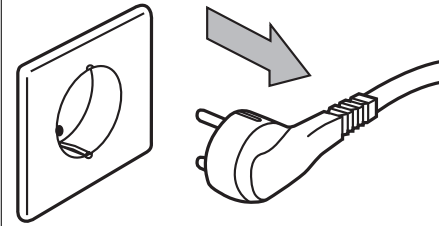
- angezeigt wird, durch die Temperaturwahltaste **6** wählen.
- Die Ventilatorgeschwindigkeit durch die dafür vorgesehene Taste **3** wählen. Diese Geschwindigkeit kann niedrig, hoch oder automatisch sein. Wird der „Auto“-Modus gewählt, wählt das Klimagerät automatisch die Geschwindigkeit, die aufgrund der Raumtemperatur am geeignetsten ist. Auf dem Schaltfeld leuchten die Anzeigelampen **10, 11** und **12** für die gewählte Ventilatorzahl auf.



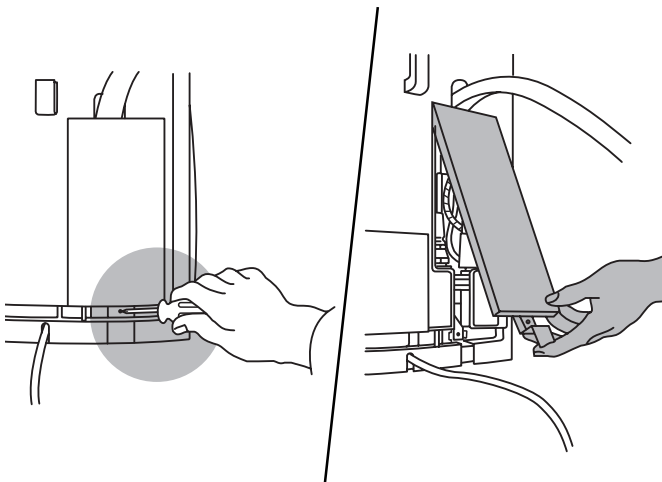
Benutzung der Schnellanschlüsse für die feste Installation.

Die Modelle 51AKS 009C-P, 012C-P, 015C-P werden mit Schnellanschlüssen versehen, welche die Abtrennung der zwei Geräte bis zu sechsmal ermöglichen, ohne daß die Leistungsfähigkeit des Klimageräts dadurch beeinträchtigt wird (**Die entsprechenden Arbeitsgänge sind ausschließlich vom Personal der technischen Kundenservicezentren durchzuführen**).

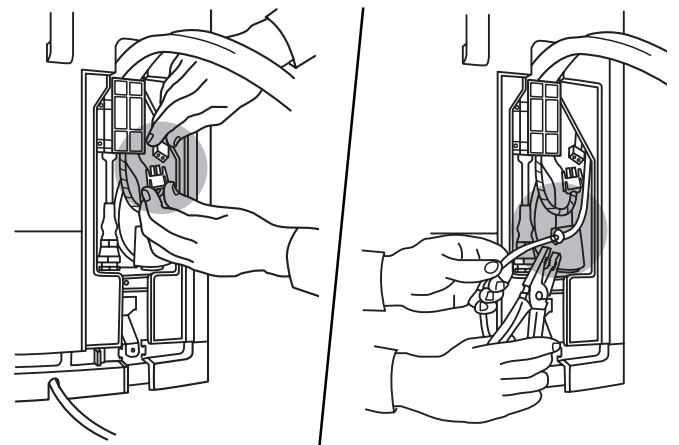
Wie folgt vorgehen, um die Abtrennung durchzuführen:



Das Gerät durch Drücken der Taste 1 **ⓘ** ausschalten und den Stecker aus der Steckdose ziehen.

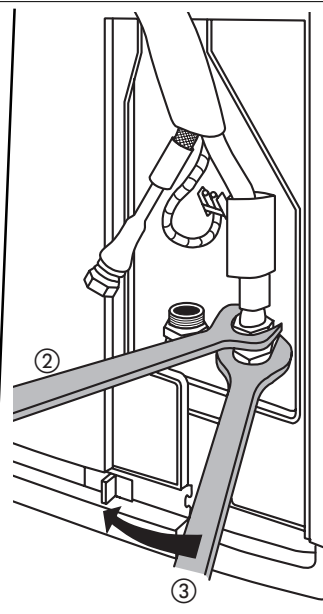
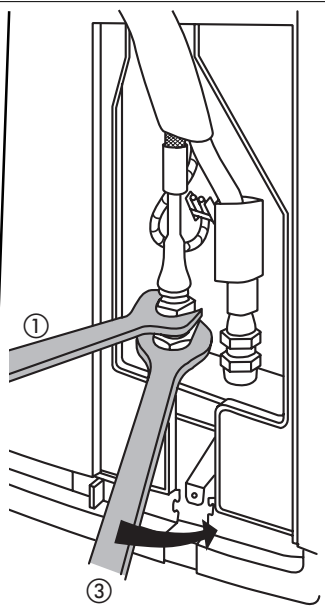
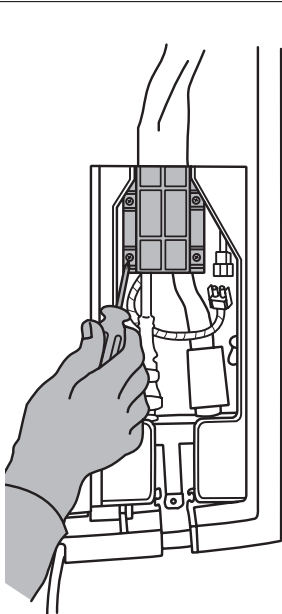


Die Befestigungsschrauben mit dem dafür vorgesehenen Werkzeug ausschrauben und den Verschußdeckel entfernen.



Den elektrischen Verbinder abtrennen.

Die Schelle zur Befestigung des kleinen Rohres, welches das Kondenswasser zum externen Gerät führt, lockern, wobei man das übrige Kondenswasser in einen Behälter oder in den Kanister des Innengeräts fließen läßt.



Die 4 Schrauben entfernen und den Schlauchbefestigungsbügel entfernen. Die Drehmutter mit zwei Mausschlüsseln (24 mm für die Drehmutter und 19 oder 21 mm für die festen Teile) drehen und die Schnellanschlüsse ausdrehen und abtrennen. Die Enden der Verbindungsstücke mit Kappen schützen. Das Außengerät wie gewünscht positionieren, indem man den Schlauch durch das in die Wand gebohrte Loch ($\text{Ø } 60 \text{ mm}$) führt. Die zwei Teile des Klimageräts müssen so kurze Zeit wie möglich voneinander getrennt bleiben. Zur erneuten Montage sind die obengenannten Arbeitsgänge in umgekehrter Reihenfolge durchzuführen. Beim erneuten Einschrauben der Schnellanschlüsse muß das Drehmoment von 23 bis 27 Nm betragen.

- ① Mausschlüssel 19 mm
- ② Mausschlüssel 21 mm
- ③ Mausschlüssel 24 mm

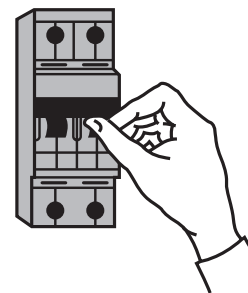
Für den Fall daß...



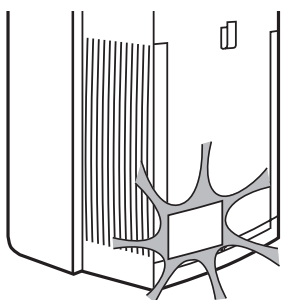
Funktioniert das Gerät nicht auf korrekte Weise bzw. hat man den Eindruck, daß der Betrieb nicht ordnungsgemäß erfolgt, hat man sich von folgendem zu vergewissern, bevor man sich an den technischen Kundenservice wendet:



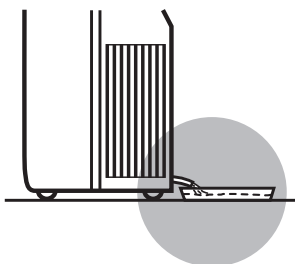
daß die in diesem Anweisungshandbuch angegebenen Anweisungen befolgt worden sind...



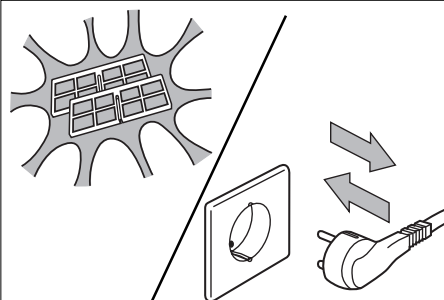
daß der Hauptschalter eingeschaltet ist, daß das Stromkabel keine Unterbrechungen aufweist und daß der Stecker auf korrekte Weise in die Steckdose eingeführt worden ist;



daß der Kanister des Kondenswassers nicht zu voll ist und auf korrekte Weise eingesetzt worden ist.



Ist das Gerät verstellt worden, muß das rückständige Kondenswasser durch das kleine an der hinteren Seite des Innengeräts befindliche Ablaufrohr entfernt werden. Danach müssen der Verschuß erneut montiert und das kleine Rohr in die ursprüngliche Position gebracht werden.



Sich vergewissern, daß die Filter sauber sind. Spricht das Klimagerät auf die Befehle nicht an, empfiehlt es sich, den Stecker aus der Steckdose zu ziehen und erneut in die Steckdose einzustecken.

Eigendiagnose

Bei einigen Gerätestörungen erscheint auf der Anzeige automatisch eine Warnung.



Signal:

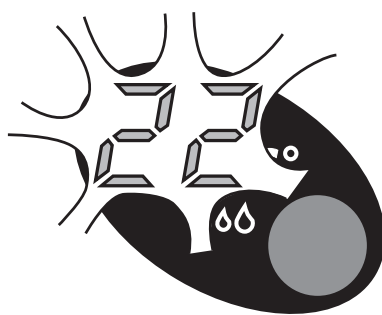
- Auf dem Schaltbild befindliches **AL** Blinklicht und Anzeigelampen ausgeschaltet.

Ursache:

- Wassertank voll oder nicht eingesetzt.

Abhilfe:

- Wassertank entleeren oder prüfen, ob er korrekt eingesetzt ist.



Signal:

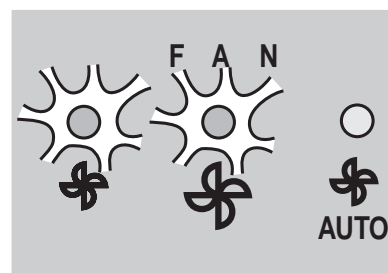
- Blinkendes Display

Ursache:

- Umgebungstemperatur-Thermostat funktioniert nicht (Gerät funktioniert eine Stunde).

Abhilfe:

- Einen Wartungstechniker rufen.



Signal:

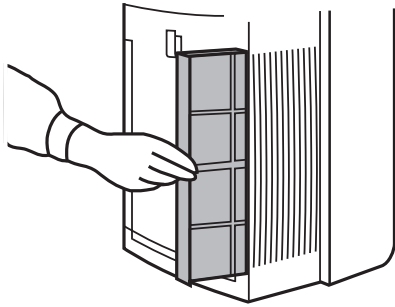
- Ventilatorzahl-Leuchtdiode blinkt

Ursache:

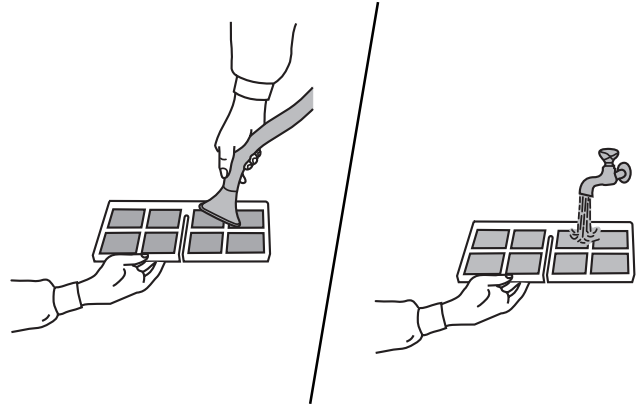
- Elektronik-Regelkarte defekt oder Ventilator nicht angeschlossen.

Abhilfe:

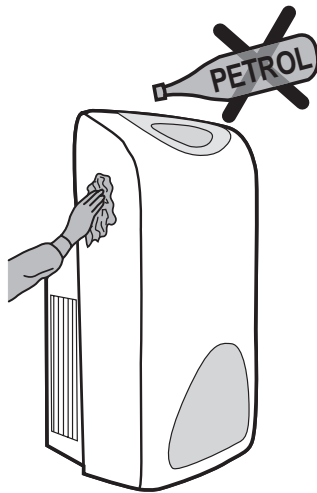
- Einen Wartungstechniker rufen.



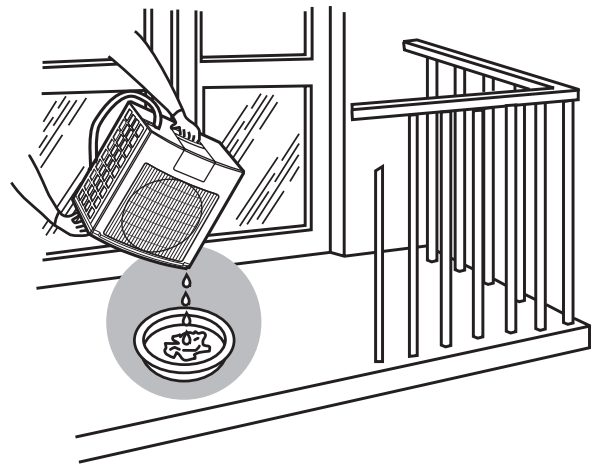
Die Luftfilter in den Seiten des Geräts gelegentlich reinigen. Um die Filter aus ihrer Lage herauszuziehen, den Ansatz an der Außenkante verwenden.



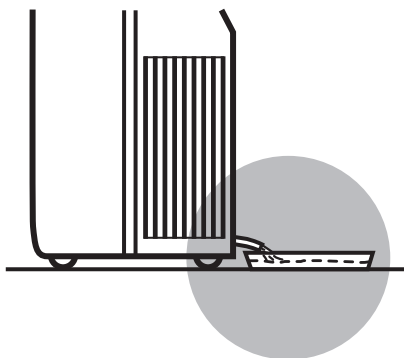
Zur Reinigung des Filters einen Staubsauger verwenden dann die Filter spülen und trocknen. Die Filter wieder korrekt in ihre Position einsetzen.



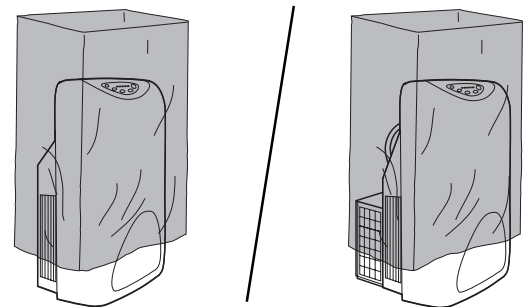
Zur Reinigung des Geräts nur ein feuchtes Tuch und Seifenwasser verwenden. **NIE** entflammare Flüssigkeiten oder Spray verwenden.



Wird das Außengerät nach drinnen gebracht, ist es zu neigen, um das verbleibende Kondensat zu entleeren.



Das verbleibende Wasser aus dem Ablaufrohr des Innengeräts entleeren, den Stopfen wieder einsetzen und wieder unten im Innengerät verstauen.



Wenn das Gerät über längere Zeit nicht gebraucht wird:

- Das verbleibende Wasser aus dem Ablaufrohr des Innengeräts entleeren, den Stopfen wieder einsetzen und wieder unten im Innengerät verstauen.
- Die Filter reinigen.
- Das Stromkabel erneut auf den dafür vorgesehenen hinteren Haken aufwickeln.
- Das Außengerät hinten verbinden (Splitgerät).
- Die zwei Enden des Schlauchs in die dafür vorgesehenen Löcher einführen (Kompaktgerät).
- Das Klimagerät mit einer Hülle abdecken.



Via R. Sanzio, 9 - 20058 Villasanta (MI) Italy - Tel. 039/3636.1

Änderungen im Zuge der technischen Weiterentwicklung vorbehalten.