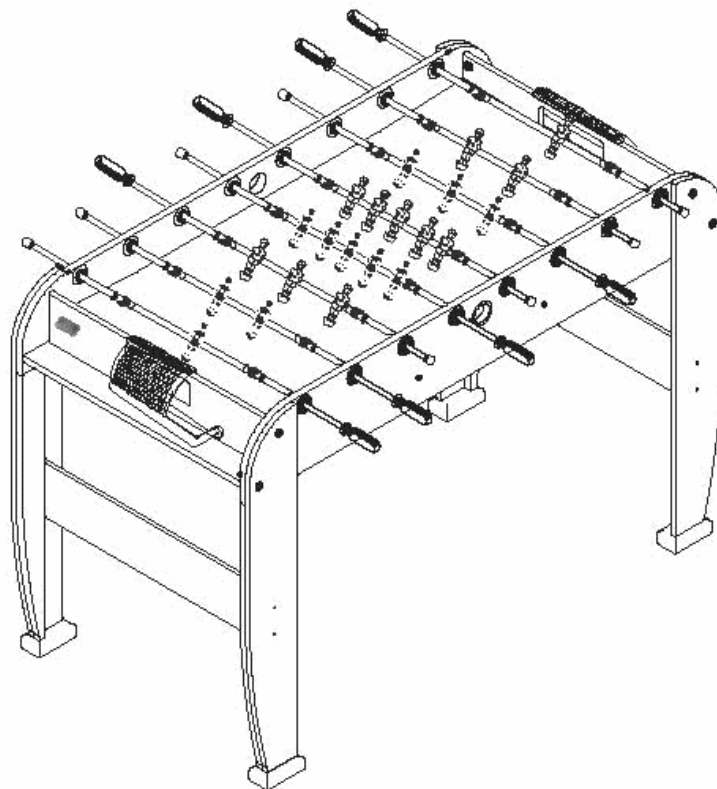


# CARROMCO

**05088  
DELTA-XT**

**TISCHFUSSBALLSPIEL  
ANLEITUNG**



Achtung ! Nicht geeignet für Kinder unter 3 Jahren, aufgrund der kleinen Bauteile und Bälle.  
Dieses Produkt muss von zwei Erwachsenen zusammengebaut werden.  
Lesen Sie alle Anleitungen in dieser Broschüre aufmerksam durch.  
Bei korrekter Benutzung dieses Spieltisches vermeiden Sie Beschädigungen und Verletzungen!

## **Herzlichen Glückwunsch zum Erwerb Ihres neuen "CARROMCO"-Spieltisches!**

Dieser Tischfußball-Kicker ist für den privaten Gebrauch entwickelt worden und verspricht durch die Verwendung hochwertiger Materialien und die massive Bauweise ein Spielvergnügen für Jedermann. Bei diesem Tischfußball-Kicker handelt es sich um ein Sportgerät; es ist nicht geeignet für Kinder unter 14 Jahren.

Wir hoffen, dass Sie mit Ihrer Familie und Ihren Freunden viele Stunden Spaß mit diesem Produkt haben werden. Bitte bewahren Sie diese Anleitungen für künftige Nachschlagezwecke auf! Bitte notieren Sie die Modellnummer (die Sie auf dem Deckblatt dieses Handbuchs und auch neben dem Strichcode auf dem bunten Aufkleber an der Vorderseite der Verpackung finden), da Sie diese eventuell benötigen, falls Sie sich mit uns in Verbindung setzen möchten. Vor der Montage lesen Sie dieses Handbuch bitte aufmerksam durch; machen Sie sich mit den Teilen, den Montageschritten und den Hinweisen vertraut. Bitte ziehen Sie die Teilebeschreibung auf den folgenden Seiten heran und vergewissern Sie sich, dass alle Teile für das Tischspiel vorhanden sind.

**HINWEIS:** Sollte ein Teil fehlen oder falls Sie Fragen haben, bringen Sie den Tisch bitte nicht in das Geschäft zurück. Setzen Sie sich mit unserem Kundendienst (siehe oben) in Verbindung. Wir werden uns bemühen eventuell aufgetretene Probleme zu beheben. Sollten Sie Fragen haben oder Hilfe bei der Montage des Tischspiels benötigen, setzen Sie sich bitte mit unserem Kundendienst (siehe oben) in Verbindung. Wir werden uns bemühen alle Ihre Fragen zu beantworten.

### **BENÖTIGTE WERKZEUGE FÜR DIE MONTAGE:**

- 1 - Schlitzschraubenzieher
- 1 - Inbusschlüssel (beiliegend)

### **SICHERHEITSHINWEISE:**

- Erstickungsgefahr durch Kleinteile! Nicht geeignet für Kinder unter 3 Jahren!
- Die Montage des Tischfußball-Kickers sollte auf Grund seines Gewichtes von zwei Erwachsenen durchgeführt werden!

### **WARTUNG UND PFLEGE:**

- **TISCH:** Decken Sie den Tisch ab. Wenn sich Staub auf der Spielfläche oder den Seitenteilen befindet, benutzen Sie einen Staubsauger oder wischen Sie die Spielfläche mit einem sauberen, weichen Tuch ab. Setzen Sie sich nicht auf den Tisch und benutzen Sie ihn nicht draußen.
- **KICKERSTANGEN:** Vergewissern Sie sich, dass die Schrauben und Muttern an den Spielern fest sitzen. Wischen Sie die Kickerstangen gelegentlich mit einem sauberen, weichen Tuch ab. Drehen Sie die Stangen nicht zu aggressiv, da diese sonst beschädigt werden können. Wir empfehlen Silikon Gleitspray um die Führungsbuchsen zu schmieren. Dies sollte von außerhalb der Spielfläche gemacht werden, damit kein Silikon auf die Spielfläche tropft.
- **TISCHBEINE:** Überprüfen Sie, ob die Schrauben der Tischbeine fest sitzen. Wenn Sie den Tisch umstellen wollen, heben Sie ihn hoch, und setzen ihn gleichmäßig auf allen vier Beinen wieder ab. Ziehen Sie den Tisch nicht über den Boden und heben Sie ihn nicht an den Kickerstangen hoch.

### **LAGERUNG / STANDORT:**

Lagern/ platzieren Sie den Tischfußball-Kicker an einem trockenen und gut belüfteten Ort.

### **ENTSORGUNG:**

Entsorgen Sie den Tischfußball-Kicker über einen zugelassenen Entsorgungsbetrieb oder über Ihre kommunale Entsorgungseinrichtung. Beachten Sie die aktuell geltenden Vorschriften. Erkundigen Sie sich im Zweifelsfall bei Ihrer Entsorgungseinrichtung über eine umweltgerechte Entsorgung.

**Viel Spaß mit Ihrem "CARROMCO" Tischspiel**

### **MONTAGEANLEITUNG**

Bitte öffnen Sie die Verpackung vorsichtig, nehmen Sie alle Teile heraus und überprüfen Sie diese. Bewahren Sie alle Teile in der Nähe auf. Auf diese Weise sparen Sie Zeit und Energie bei der Montage des Tisches. Vergewissern Sie sich, dass alle Bauteile vorhanden sind, damit Sie den Tisch zusammenbauen können.

#### **FIG.1**

- 1) Platzieren Sie eine Seitenplatte (05-088-01) so, dass die Rille nach innen zeigt und die bearbeitete Kante nach unten. Schieben Sie die Spielstangen (#A bis H) in der in Fig. 1 angezeigten Reihenfolge durch die Stangenführungen (05-088-13). Hinweis: Die Spielstangen sind dort, wo die Stangengriffe montiert werden, mit einem Buchstaben markiert. Achten Sie darauf, dass die Spielstangen korrekt eingesetzt werden. Jedes Team sollte mit dem Kopf nach unten das gegnerische Tor anschauen. Die Spieler eines Teams müssen in die gleiche Richtung schauen.
- 2) Schieben Sie nun die andere Seitenplatte (05-088-01) mit der Rille nach innen zeigend über die gegenüber liegenden Enden der Spielstangen.

#### **FIG.2A**

- 3) Befestigen Sie die Torbodenplatte (05-088-11) an der Platte mit Toröffnung (05-088-02), wie in Fig. 2A zu sehen. Benutzen Sie hierfür drei der 4 x 45 mm Schrauben (3 x 05-088-16).

#### **FIG.2B**

- 4) Falls erforderlich, verändern Sie die Ausrichtung der Hülsenmuttern mit dem Schraubenzieher. Siehe Fig. 2B.

#### **FIG.2**

- 5) Fügen Sie ein Torset (FIG. 2A) zwischen die Seitenplatten (05-088-01) ein, die Platte mit der Toröffnung (05-088-02) nach oben zeigend. Benutzen Sie hierfür zwei der 4 x 45 mm Flachkopfschrauben (05-088-15) pro Seite. **ACHTUNG:** ziehen Sie die Verbindungen noch nicht fest an.

### FIG.3

- 6) Schieben Sie das Spielfeld (05-088-03) in die Rillen der Seitenplatten. Hierbei muss die bedruckte Seite nach unten zeigen, siehe Fig. 3. ACHTUNG: Wenn sich das Spielfeld nicht problemlos hinein schieben lässt, prüfen Sie ob die Schraubverbindungen zu fest gezogen wurden oder ob sich das Spielfeld in den Rillen verkantet hat.
- 7) Fügen Sie das andere Torset (FIG. 2A) zwischen die Seitenplatten (05-088-01), die Platte mit der Toröffnung (05-088-02) nach oben zeigend. Benutzen Sie hierfür zwei der 4 x 45 mm Flachkopfschrauben (05-088-15) pro Seite.

### FIG.4

- 8) Befestigen Sie die zwei Spielfeldstützstreben (05-088-06) an den Seitenplatten (05-088-01) über der Unterseite des Spielfeldes (05-088-03). Siehe Fig. 4. Nehmen Sie hierfür zwei der 4 x 45 mm Schrauben (05-088-16) pro Stützstrebe.

### FIG.5

- 9) Befestigen Sie die rechten (05-088-04) und die linken Beine (05-088-05) mit zwei der 6 x 50 mm Inbusschrauben (05-088-14) und zwei der 18 mm Unterlegscheiben (05-088-18) pro Bein am Korpus. Siehe Fig. 5. Ziehen Sie die Inbusschrauben mit Hilfe des mitgelieferten Inbusschlüssels (05-088-33) fest.
- 10) Befestigen Sie die zwei Bein-Querstreben (05-088-12) zwischen den Beinen, wie in Fig. 5 zu sehen. Benutzen Sie hierfür vier der 4 x 45 mm Schrauben (05-088-16) pro Bein-Querstrebe.
- 11) Befestigen Sie die linken Fußabdeckungen (05-088-41) mit je einer 3,5 x 14 mm Rundkopfschraube (05-088-40) an den linken Beinen. Wiederholen Sie diesen Schritt mit den rechten Fußabdeckungen (05-088-42).
- 12) Schrauben Sie die vier Beinjustierschrauben (05-088-43) in jedes Bein. ACHTUNG: Die Beinjustierschrauben sind optional und wenn der Tisch auf einer ebenen Fläche benutzt wird müssen diese nicht eingeschraubt werden.
- 13) Stellen Sie sicher, dass alle Schrauben und Muttern fest angezogen sind. Wir empfehlen den Tisch jetzt mit zwei Erwachsenen umzudrehen und dort zu platzieren, wo gespielt werden soll.

### FIG.6

- 14) Befestigen Sie die Griffe (05-088-20) und die Sicherheitskappen (05-088-10) an den Stangen. HINWEIS: Um das Aufschieben der Griffe und der Kappen zu vereinfachen, geben Sie vor der Installation etwas Glasreiniger auf die Enden der Stangen und schlagen Sie die Griffe vorsichtig mit einem Hammer fest.
- 15) Befestigen Sie das Tornetz (05-088-07) und den manuellen Torzähler (05-088-09) am Torkasten. Benutzen Sie hierfür drei der 3,5 x 12 mm Schrauben (05-088-17) pro Tornetz und zwei der 3,5 x 14 mm Rundkopfschrauben (05-088-40) pro Zähler.

## **SPIELREGELN**

### **SO GEWINNEN SIE DAS SPIEL**

- Es können 2 oder 4 Spieler (2 Spieler in jedem Team) gegeneinander antreten.
- Entscheiden Sie mit einem Münzwurf, wer das Spiel beginnt. Der Gewinner des Münzwurfs beginnt das Spiel, indem er den Ball in die Mitte des Spielfelds legt.
- Der erste Spieler, der den vereinbarten Punktestand erreicht, ist der Gewinner!

### **SPIELREGELN**

- Das Passen und Zielen erfolgt durch Ziehen/Schieben der Stange und das Rollen der Handgriffe.
- Das Drehen der Spielerstangen ist zulässig oder auch nicht zulässig (vereinbaren Sie das vor Spielbeginn mit dem/den Gegner/n).
- Teams dürfen ihre Positionen nicht wechseln, nachdem der Ball aufgegeben worden ist.
- Die Teams wechseln nach jedem Spiel (nach jeder Runde) die Seiten.
- Das absichtliche Berühren oder Kippen des Tisches ist nicht erlaubt.
- Während des Spiels dürfen Sie nicht in das Spielfeld greifen; es sei denn, Sie müssen einen "toten" Ball entfernen.

### **TOTER BALL**

- Ein Ball der zwischen den gegnerischen Spielern stoppt oder dort gefangen ist, kann herausgenommen werden. Der Ball wird durch die Balleinwürfe wieder ins Spiel gebracht.
- Der Ball stoppt zwischen Spielern des gleichen Teams; nun wird der Ball in die nächste Ecke des Spielfelds gelegt und losgelassen.

### **AUS**

- Ein Ball, der das Spielfeld während des Spiels verlässt (kein Tor) wird in einen der Balleinwürfe zurückgelegt und von dort aus gespielt.

CARROMCO GmbH & Co. KG  
Postfach 1628, D-22806 Hamburg-Norderstedt/ Deutschland  
Tel.: 49 (0) 1805 25 63 63  
E-Mail [service@carromco.com](mailto:service@carromco.com) Webseite – [www.carromco.com](http://www.carromco.com)

Bitte für künftige Nachschlagzwecke aufbewahren.  
MADE IN CHINA