

KETER[®]

MANOR 4x6S

ASSEMBLY INSTRUCTIONS | CONSIGNES DE MONTAGE | INSTRUCCIONES DE MONTAJE | MONTAGEANLEITUNG |
MONTAGE-VOORSCHRIFTEN | ISTRUZIONI D'ASSEMBLAGGIO | INSTRUÇÕES DE MONTAGEM | INSTRUKCJA MONTAŻU



WARRANTY ACTIVATION

Thank you for your purchase of the Keter shed,
In order to activate your warranty, please enter
www.keter.com, and fill in the form under
warranty activation.

MANOR 4x6S

2 easy steps to use a QR-code:

1. Download a FREE QR-Code reader from your smartphone application site.
2. Scan the QR-Code.

SKU:
17197126 | 17194155



IF THERE ARE MISSING OR BROKEN PARTS, PLEASE DO NOT RETURN THE PRODUCT TO THE STORE.

Please log onto our website, or contact Customer Service at:

S'IL Y A DES PIÈCES MANQUANTES OU CASSÉES, NE RETOURNEZ PAS LE PRODUIT AU MAGASIN.

euillez visiter notre site Internet, ou contacter notre Service Clientèle:

SI HUBIERA ALGUNA PARTE FALTANTE O DAÑADA, NO DEVUELVA EL PRODUCTO A LA TIENDA.

Inicie sesión en nuestro sitio en Internet o contáctese con nuestro servicio de atención al cliente:

BITTE BRINGEN SIE IHR PRODUKT NICHT GLEICH ZUM LADEN ZURÜCK, FALLS TEILE FEHLEN ODER DEFEKT SIND.

Bitte loggen Sie in unsere Website ein oder wenden Sie sich an unseren Kundenservice:

IN GEVAL VAN ONTBREKENDE OF GEBROKEN ONDERDELEN NIET HET PRODUCT NAAR DE WINKEL RETOURNEREN.

Ga naar onze website of neem contact op met de Klantenservice:

IN CASO DI PARTI MANCANTI O DANNEGGIATE, EVITARE DI RESTITUIRE IL PRODOTTO AL NEGOZIO.

Accedere al nostro sito o contattare il Servizio Clienti:

SE HOUVER PEÇAS EM FALTA OU PARTIDAS, NÃO DEVOLVA O PRODUTO À LOJA.

Entre na nossa página de Internet ou contacte o Serviço de Clientes:

JEŚLI W OPAKOWANIU BRAKUJE NIEKTÓRYCH CZĘŚCI LUB ZNAJDUJĄ SIĘ W NIM CZĘŚCI USZKODZONE, NIE NALEŻY
ZWRACAĆ PRODUKTU DO SKLEPUN.

Należy zalogować się na naszej stronie internetowej lub skontaktować się z Działem Obsługi Klienta:

WWW.KETER.COM

US: # 1-888-374-4262

Canada: # 1-800-661-6721

UK: # 0121-5060008

Other European Countries:

31-1612-28301

CUSTOMER SERVICE | SERVICE CLIENTÈLE | KUNDENSERVICE | SERVICIO AL CLIENTE | KLANTENSERVICE | SERVIZIO CLIENTI | ASSISTÊNCIA AO CLIENTE | DZIAŁ OBSŁUGI KLIENTA

IMPORTANT: For assistance with assembly or to request missing parts, please log onto our web site at www.keter.com or contact Customer Service.

IMPORTANT : Pour toute assistance lors du montage ou pour obtenir des pièces manquantes, veuillez visiter notre site Internet : www.keter.com ou contacter notre Service Clientèle.

WICHTIG: Sollten Sie bei der Montage Hilfe benötigen oder fehlende Teile anfordern müssen, besuchen Sie bitte unsere Internet-Seite www.keter.com oder wenden Sie sich an unseren Kundenservice.

IMPORTANTE: Para asistencia con el armado o para solicitar partes que puedan faltar, por favor, entre a nuestro sitio en Internet: www.keter.com, o contáctese con nuestro servicio al cliente.

BELANGRIJK: Voor hulp bij het monteren of het aanvragen van missende onderdelen, kunt u op onze website inloggen: www.keter.com of contact opnemen met de klantenservice.

IMPORTANTE: Per ricevere assistenza sul montaggio o per richiedere parti mancanti, accedere al nostro sito web all'indirizzo www.keter.com oppure contattare il Servizio clienti.

IMPORTANTE: Para obter assistência ou pedir peças que estejam em falta, acesse ao nosso site www.keter.com ou contacte a assistência a clientes.

WAŻNE: Jeśli potrzebują Państwo pomocy związanej z montażem lub pragną Państwo zgłosić brak części, prosimy zalogować się na naszej stronie internetowej www.keter.com lub skontaktować się z Działem Obsługi Klienta.

US: Call Toll Free Number: 1-(888)-374-4262

Fax: 317-575-4502 11495 North Pennsylvania Suite 110, Carmel, Indiana 46032, U.S.A

Canada:

Appel gratuit: 1-(800)-661-6721

Call Toll Free Number: 1-(800)-661-6721

United Kingdom: Keter (UK) Ltd.

Unit 4, Woodgate Business Park, Clapgate Lane, Birmingham, B32 - 3DB, United Kingdom.

Tel: 0121-5060008, Fax: 0121-4220808

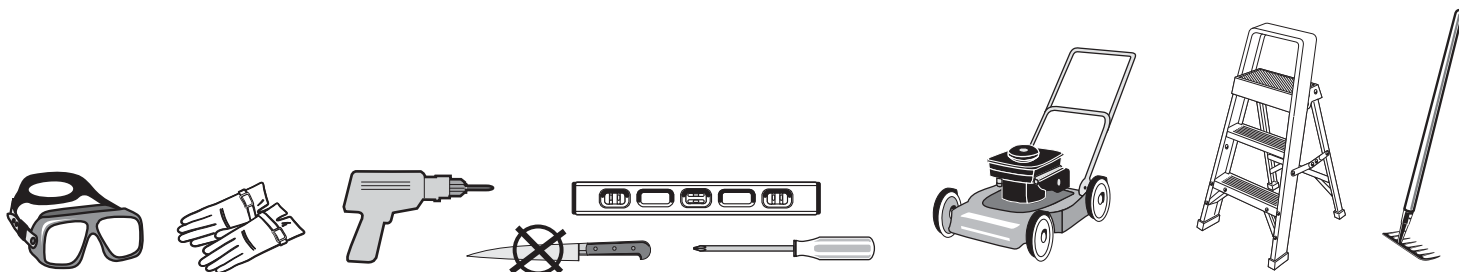
Other European Countries:

Keter Europe Gardening
Ericssonstraat 17, Postbus 224, 5120 AE Rijen,
the Netherlands. Tel: 31-1612-28301,

Fax: 31-1612-28322

REQUIRED TOOLS | OUTILS EXIGÉS | HERRAMIENTAS NECESARIAS | BENÖTIGTE WERKZEUGE | BENODIGD GEREEDSCHAP | ATTREZZATURA OCCORRENTE | FERRAMENTAS NECESSÁRIAS | POTRZEBNE NARZĘDZIA

The following tools are required for shed assembly | Pour construire votre remise, vous aurez besoin des outils suivants | Für die Montage des Gartenschuppens benötigen Sie folgende Werkzeuge | Las siguientes herramientas son necesarias para armar el cobertizo | De volgende gereedschappen worden vereist voor het monteren van het schuurtje | Il montaggio richiede i seguenti utensili | São necessárias as seguintes ferramentas para a montagem do abrigo de jardim | Do montażu szopy potrzebne są następujące narzędzia:



LEVEL THE GROUND | NIVELLEMENT DU SOL | NIVELE EL SUELO | SORGEN SIE FÜR EINE EBENGRUNDFLÄCHE | MAAK DE GROND WATERPAS | METTERE IL TERRENO A LIVELLO | NIVELAR O SOLO | WYRÓWNIANIE GRUNTU

Please select your construction site carefully | The ground surface must be level | it is highly recommended that you construct a wooden or concrete | base to use as a foundation.

Veuillez sélectionner le site de votre construction avec précaution. La surface du sol doit être plane | il est fortement recommandé de construire une base en bois ou solide afin de l'utiliser comme fondation.

Seleccione con cuidado el lugar donde colocará su cobertizo | la superficie del suelo debe ser pareja | le recomendamos especialmente que construya una base de madera o cemento para usar como cimiento.

Bitte wählen sie ihren montagestandort sorgfältig aus | die bodenfläche muss eben sein. Es wird empfohlen, dass sie eine holz-oder betonunterlage als fundament anlegen.

Selecteer met zorg uw bouwplaats | het oppervlak van de grond moet vlak zijn | het wordt ten zeerste aangeraden dat u een houten of betonnen basis maakt om als fundament te gebruiken.

Scegliere con cura la posizione ove montare la casetta | la superficie del terreno deve essere ben livellata | si raccomanda vivamente di costruire un basamento in legno o in calcestruzzo, da utilizzare come fondamenta.

Por favor, escolha o local de construção cuidadosamente | a superfície do solo deve ser nivelada | recomenda-se vivamente que construa uma base de madeira ou de cimento para usar como fundações.

Miejsce montażu należy wybrać w sposób staranny | Powierzchnia podłoża musi być równa | Stanowczo zalecamy przygotowanie drewnianej lub betonowej podstawy, która będzie pełniła rolę fundamentu.

**LEVEL THE GROUND | NIVELLEMENT DU SOL | NIVELE EL SUELO | SORGEN SIE FÜR EINE EBENEGRUNDFLÄCHE
MAAK DE GROND WATERPAS | METTERE IL TERRENO A LIVELLO | NIVELAR O SOLO | WYRÓWNIANIE GRUNTU**

Clear area of stones | Remove all plants, roots and other obstacles | Rake the ground | Make ground level using a long, flat object (e.g. wood beam).

Retirez toutes les pierres | Arrachez toutes les plantes, racines et autres obstacles | Ratissez le sol | Aplanissez le sol à l'aide d'un objet long et plat (une planche en bois par exemple).

Beseitigen Sie Steine | Entfernen Sie alle Pflanzen, Wurzeln und andere Hindernisse | Pflügen Sie den Boden durch | Ebenen Sie den Boden mit Hilfe eines langen, flachen Objektes (wie z.B. eines Holzbalken) aus.

Saque las piedras del área | Retire todas las plantas, raíces y otros obstáculos | Rastrille la tierra | Nivele el suelo usando un objeto largo y plano (por ejemplo, una viga de madera).

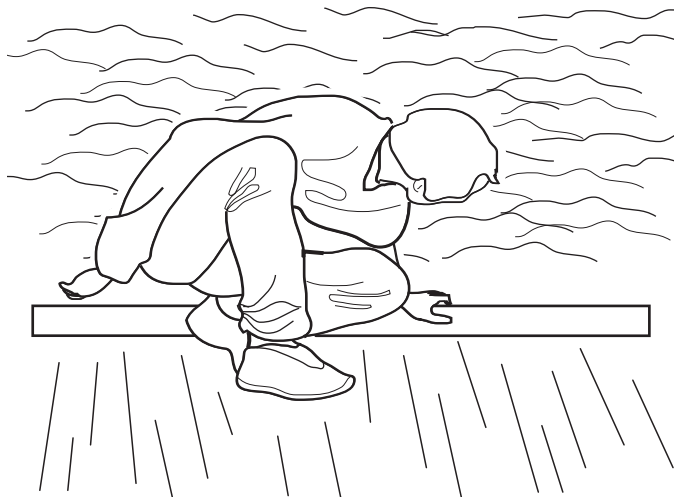
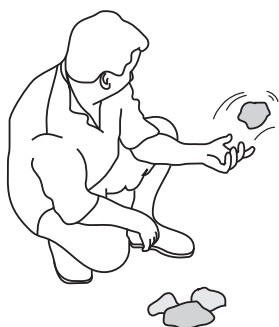
Verwijder stenen | Verwijder alle planten, wortels en andere obstakels | Hark de grond | Maak de grond met een lang, vlak onderwerp (bijv. een houten balk) waterpas.

Eliminare le pietre | Rimuovere piante, radici e altri ostacoli | Livellare il terreno | Mettere a livello il terreno utilizzando un oggetto lungo e piatto (ad es. un asse di legno).

Retire as pedras do local | Retire todas as plantas, raízes e outros obstáculos | Alise o local | Nivele o solo utilizando um objecto comprido e plano (por exemplo, uma trave de madeira).

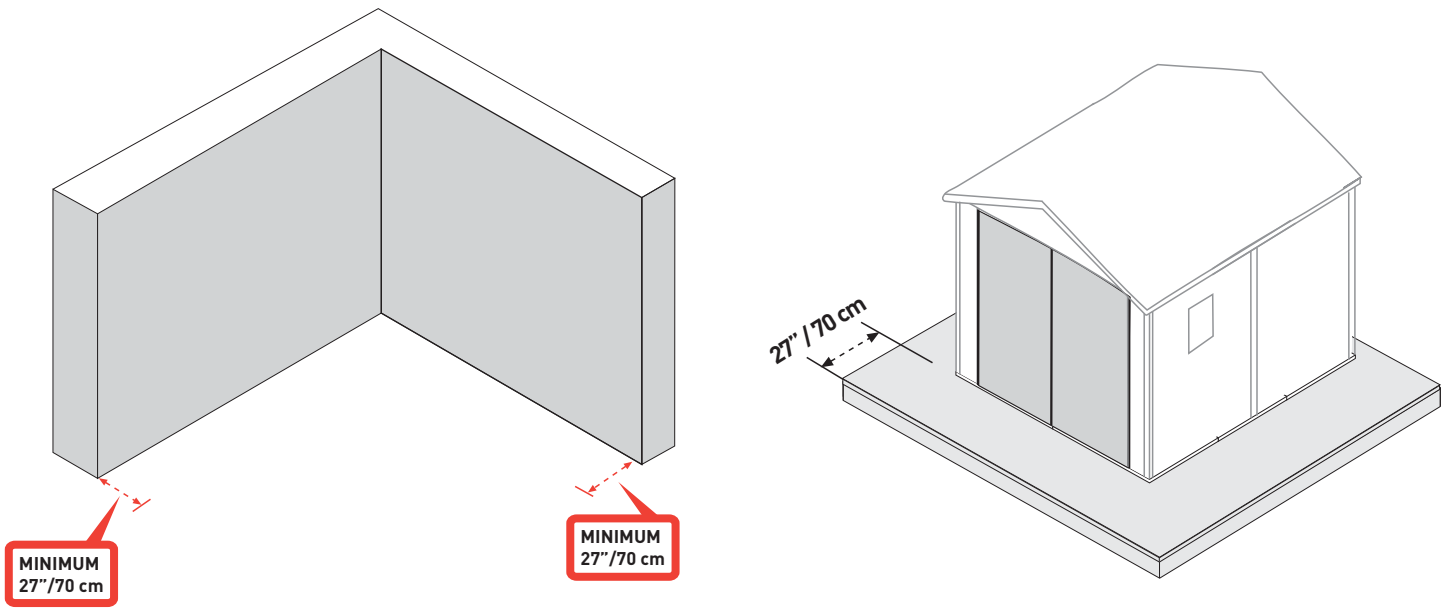
Usunąć kamienie | Usunąć wszystkie rośliny, korzenie oraz inne przeszkody | Zagrabić powierzchnię ziemi | Wyrównać powierzchnię za pomocą długiego, płaskiego przedmiotu (np. drewnianej belki).

CAUTION | AVERTISSEMENT | WICHTIG | ADVERTENCIA | WAARSCHUWING | ATTENZIONE | ATENÇÃO | UWAGA



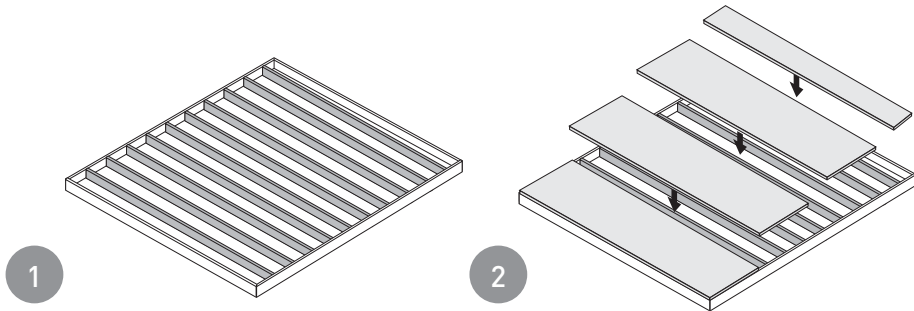
**LEVEL THE GROUND | NIVELLEMENT DU SOL | NIVELE EL SUELO | SORGEN SIE FÜR EINE EBENGRUNDFLÄCHE
 MAAK DE GROND WATERPAS | METTERE IL TERRENO A LIVELLO | NIVELAR O SOLO | WYRÓWNAJ PODŁOŻE**

In order to properly assemble some parts of the shed, it should be kept 27 inches / 70 cm from any fence or wall until fully assembled | Pour monter correctement les parties de l'abri, vous devez garder 27 pouces / 70 cm de distances d'un obstacle ou d'un mur jusqu'à son assemblage complet | Para armar correctamente algunas de las partes del cobertizo, debe mantenerse a 27 pulgadas / 70 cm de distancia de cualquier cerca o pared, hasta que esté completamente armado | Um verschiedene Montageteile des Schuppens richtig zu montieren, sollte während der Montage ein Mindestabstand von 27" / 70 cm von jeglichem Zaun oder Wand eingehalten werden | Om de onderdelen van de berging goed te kunnen monteren, moet de berging tenminste 27 inch / 70 cm van muren of hekken af geplaatst worden totdat hij volledig gemonteerd is. | Per garantire il corretto assemblaggio di alcune parti, il capanno andrebbe tenuto a una distanza di circa 27" / 70 cm da eventuali recinzioni o muri fino al termine dell'assemblaggio | De modo a montar correctamente algumas partes do abrigo, deve permanecer a 27 polegadas / 70 cm de qualquer vedação ou parede até que esteja totalmente montada | Aby poprawnie złożyć niektóre części szopy, należy pamiętać o zachowaniu przynajmniej 70 cm odstępów od murów oraz płotów, aż do momentu ukończenia montażu



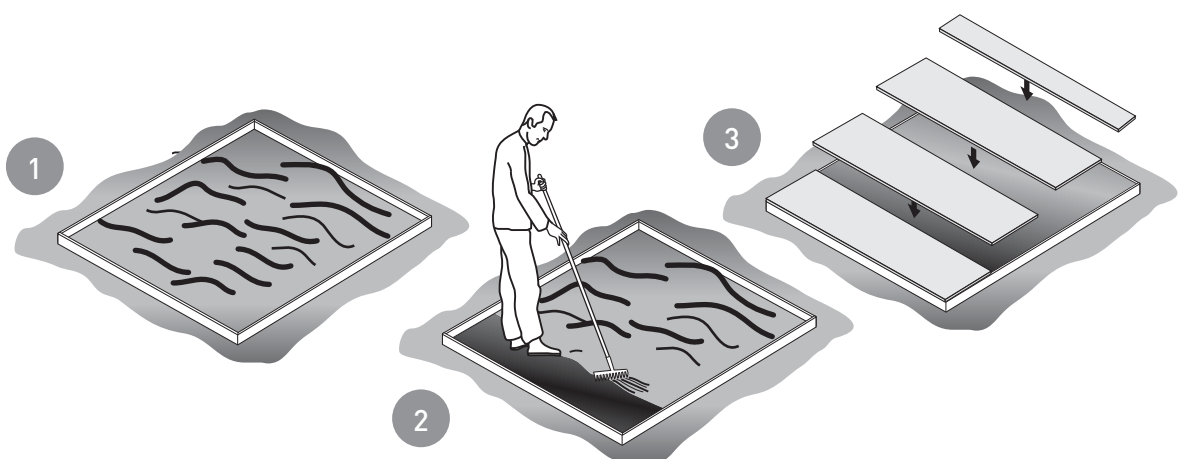
Option
 Opción
 Option
 optie
 opzione
 opção
 OPCJA

A



Option
 Opción
 Option
 optie
 opzione
 opção
 OPCJA

B



CAUTION | AVERTISSEMENT | WICHTIG | ADVERTENCIA | WAARSCHUWING | ATTENZIONE | ATENÇÃO | UWAGA

Some parts have steel edges | Please be careful when handling components | Always wear work gloves, eye protection and long sleeves when assembling or performing any maintenance on your shed | Do not attempt assembly on days with strong winds or low temperatures.

Certaines pièces ont des bords en acier | Soyez prudent en les manipulant | Portez toujours des gants de travail, des lunettes de protection et des vêtements à manches longues lors de l'assemblage ou de l'accomplissement d'activités de maintenance sur votre abri | N'essayez pas de réaliser le montage les jours de grand vent ou de grand froid | Veuillez vérifier régulièrement que les vis sont bien serrées.

Algunas partes tienen bordes de acero | Tenga cuidado al manejar estos componentes | Use siempre guantes de trabajo, anteojos protectores y mangas largas para armar el cobertizo o realizar cualquier tarea de mantenimiento en el mismo | No intente armar el cobertizo en días de viento fuerte o de baja temperatura.

Manche Teile haben Stahlkanten, bitte seien Sie vorsichtig beim Umgang mit diesen | Tragen Sie bei der Montage des Gartenschuppens oder Wartungsarbeiten stets Arbeitshandschuhe, eine Schutzbrille und Kleidungsstücke mit langen Ärmeln | Versuchen Sie nicht, den Gartenschuppen bei starkem Wind oder niedrigen Temperaturen zu montieren.

Sommige onderdelen hebben stalen randen | Wees voorzichtig met het omgaan met deze onderdelen | Draag altijd werkhandschoenen, oogbescherming en lange mouwen als u uw schuurtje monteert of onderhoud | Probeer niet te monteren op dagen met sterke wind of lagetemperaturen.

Alcune parti presentano bordi in acciaio | Fare attenzione nel maneggiare i componenti | Indossare sempre guanti da lavoro, protezioni per gli occhi e maniche lunghe durante il montaggio o durante la manutenzione | Evitare di effettuare il montaggio in presenza di forte vento o basse temperature.

Algumas peças têm extremidades de aço | Tenha cuidado ao manusear este componentes | Utilize sempre luvas e óculos de proteção, assim como vestuário comprido ao montar ou efetuar qualquer procedimento de manutenção no seu abrigo de jardim | Não monte o abrigo de jardim em dias de vento forte ou de baixas temperaturas.

Niektóre części mają stalowe krawędzie | Zachowaj ostrożność przy obchodzeniu się z częściami | Zawsze miej założone okulary i rękawice ochronne oraz koszulę z długimi rękawami podczas montażu lub wykonywania jakichkolwiek prac przy szopie | Nie dokonuj montażu szopy przy silnym wietrze lub niskiej temperaturze.

BEFORE STARTING ASSEMBLY | AVANT DE COMMENCER LE MONTAGE | ANTES DE EMPEZAR EL ARMADO | VOR MONTAGEBEGINN | VOORDAT U BEGINT TE MONTEREN | PRIMA DI INIZIARE IL MONTAGGIO | ANTES DE INICIAR A MONTAGEM | PRZED ROZPOCZĘCIEM

Remove all of the pieces from the package and spread them out on the ground | It is recommended to use a clean work surface to spread the parts out and for pre-assembly steps | Review all instructions before you begin, continue to refer to instructions during assembly | Be sure to follow all steps thoroughly | Parts are color coded in instructions to indicate which parts shall be used during a given stage | Please prepare these components in advance at the beginning of each stage.

Sortez toutes les pièces du paquet et disposez-les sur le sol | Il est recommandé d'utiliser une surface de travail propre pour répartir les pièces à l'extérieur et pour les étapes de ré-montage | Lisez bien toutes les instructions avant de commencer et continuez à vous y référer pendant le montage | Assurez-vous de suivre scrupuleusement toutes les étapes | Les pièces sont présentées suivant un code de couleurs dans les instructions pour indiquer clairement celles à utiliser à chaque étape | Veuillez les préparer à l'avance au fur et à mesure des étapes.

Saque todas las piezas del paquete y extiéndalas en el suelo | Se recomienda usar una superficie de trabajo limpia para diseminar las partes y para realizar los pasos de prearmado | Lea todas las instrucciones antes de empezar, y siga remitiéndose a ellas durante el armado | Asegúrese de seguir todos los pasos con atención | Observe que las partes están codificadas con colores diferentes en las instrucciones para indicar qué parte se debe usar en cada etapa | Se recomienda preparar las partes antes de empezar cada etapa.

Alle Teile aus der Verpackung nehmen und auf dem Boden ausbreiten | Es wird empfohlen, die Einzelteile auf einer sauberen, glatten Unterfläche auszubreiten und Vorbereitungen für den Zusammenbau zu treffen | Lesen Sie die Anleitung vor Beginn der Montage gründlich durch und richten Sie sich dann nach dieser | Vergewissern Sie sich, dass Sie allen Montageschritten genau folgen | In der Anleitung sind die Teile farblich gekennzeichnet, um so anzuzeigen, welches Teil in welcher Aufbauphase benötigt wird | Bitte sortieren Sie die Teile zu Beginn jeder dieser Phasen.

Verwijder alle onderdelen uit de verpakking en spreid ze uit op de grond | U wordt aanbevolen een schoon werkoppervlak te gebruiken om de onderdelen op uit te spreiden en voor de voorbereiding op de montage | Bekijk alle instructies voordat u begint en raadpleeg tijdens de montage de instructies | Zorg dat u alle stappen uitvoerig opvolgt | In de instructies zijn de onderdelen met kleurencodeerd om aan te geven welke onderdelen u tijdens een gegeven fase dient te gebruiken. Voordat u met elke fase begint, dient u de onderdelen klaar te leggen.

Rimuovere tutti i pezzi dall'imballaggio e disporli a terra | Si raccomanda l'uso di un piano da lavoro sgombro per la sistemazione dei componenti e lo svolgimento delle fasi di preassemblaggio | Rileggere tutte le istruzioni prima di iniziare e continuare a fare riferimento alle istruzioni anche durante il montaggio | Accertarsi di seguire attentamente tutte le procedure | Nelle istruzioni le parti sono contraddistinte da codici colorati che servono a indicare quelle da utilizzare nel corso di una particolare procedura | Preparare questicomponenti all'inizio di ogni fase.

Retire todas as peças da embalagem e espalhe-as no solo | Recomenda-se o uso de uma superfície de trabalho limpa para distribuir as peças e para os passos de pré-montagem | Leia todas as instruções antes de iniciar e consulte-as durante a montagem. Siga atentamente os seguintes passos | As peças estão marcadas com cores nas instruções para indicar quais deverão ser montadas numa determinada fase de montagem | Prepare antecipadamente estes componentes no início de cada fase.

Wyciągnij z opakowania wszystkie elementy i rozłóż je na ziemi | Sugerowane jest użycie czystej powierzchni przy rozkładaniu wszystkich elementów oraz podczas czynności przedmontażowych | Przejrzyj całą instrukcję przed rozpoczęciem i odwołuj się do niej podczas wykonywania czynności montażowych | Przestrzegaj dokładnie wszystkich kroków | Elementy oznaczone są w instrukcji kolorami, aby wskazać, które części powinny być użyte na danym etapie | Te części powinny być przygotowane przed rozpoczęciem każdego etapu montażu.



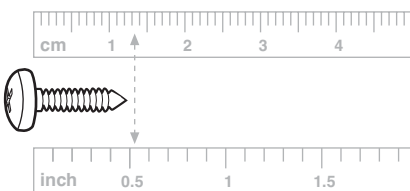
ASSEMBLY REQUIRES TWO PEOPLE | LE MONTAGE DOIT ÊTRE EFFECTUÉ PAR DEUX PERSONNES | SE NECESITAN DOS PERSONAS PARA ARMARLO | ZWEI PERSONEN ZUR MONTAGE NOTWENDIG | MONTAGE VEREIST TWEE PERSONEN | MONTAGGIO RICHIEDE DUE PERSONE | A MONTAGEM EXIGE DUAS PESSOAS | DO ZŁOŻENIA SZOPY WYMAGANA JEST WSPÓŁPRACA DWÓCH OSÓB

- All measurements are approximate; there may be deviation in the range of +/- 0.2"/0.5 cm
- Toutes les dimensions sont données à titre indicatif ; une variation de l'ordre de +/- 0,2 po / 0,5 cm peut être observe
- Todas las medidas son aproximadas. Puede existir una desviación en torno a +/- 0,2"/0,5 cm
- Alle Maßangaben sind ungefähre Angaben; es kann Abweichungen von +/-0,5 cm geben
- Alle metingen zijn bij benadering; een afwijking in het bereik van ± 0,2 inch/0,5 cm is mogelijk
- Tutte le misure sono approssimative; è possibile uno scarto nell'ordine di +/- 0.2"/0.5 cm
- Todas as medições são aproximadas; pode ocorrer um desvio na ordem de +/- 0.2"/0.5 cm
- Wszelkie rozmiary mają charakter przybliżony. Możliwe są różnice w granicach ± 0,2 cala / 0,5 cm

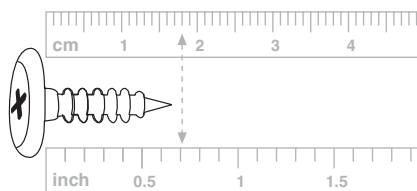
SCREWS | VIS | SCHRAUBEN | TORNILLOS | SCHROEVEN | VITI | PARAFUSOS | ŚRUBY

- Please refer to the screw index below to find the actual screw size.
- Veuillez vous référer à l'index des vis ci-dessous pour trouver la taille de la vis réelle.
- Remítase al índice los tornillos presentado a continuación para informarse sobre el tamaño real de los mismos.
- Bitte benutzen Sie die u.a. Tabelle um die richtige Schraubengröße zu bestimmen.
- Raadpleeg de schroevenindex hieronder om de feitelijke schroevengrootte te vinden.
- Consultare l'elenco viti riportato sotto per individuare l'effettiva misura delle viti.
- Por favor, consulte o índice de parafusos abaixo para identificar o tamanho certo do parafuso.
- Aby odszukać poprawny rozmiar śruby, proszę zwrócić do poniższego spisu śrub.

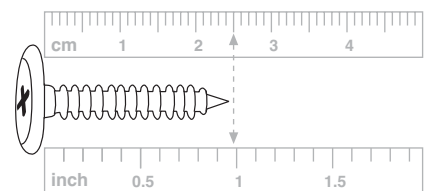
s13b(x25) 0.47"/12mm



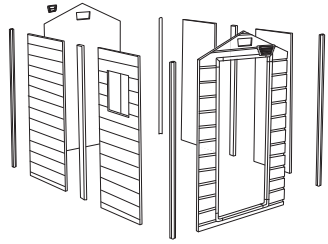
sc15(x7) 0.63"/16mm



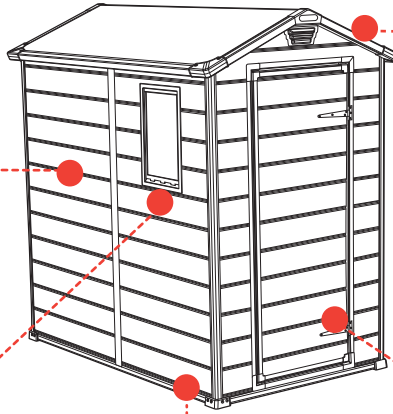
s26b(x125) 1"/26mm



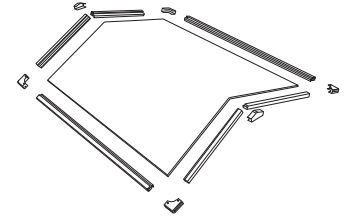
WALL PARTS | PIÈCES DU CONTOUR | PARTES DE LAS PAREDES | WANDELEMENTE | MUURONDERDELEN | PARTI DELLA PARETE | PAINÉIS LATERAIS | CZĘŚCI ŚCIAN



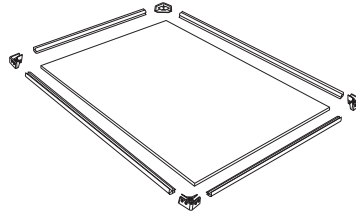
WINDOW PARTS | PIÈCES DE LA FENÊTRE | PARTES DE LA VENTANA | FENSTERELEMENTE | VENSTERONDERDELEN | PARTI DELLA FINESTRA | PEÇAS DA JANELA | CZĘŚCI OKNA



ROOF PARTS | PIÈCES DU TOIT | PARTES DEL TECHO | DACHELEMENTE | DAKONDERDELEN | PARTI DEL TETTO | PEÇAS DO TELHADO | CZĘŚCI DACHU



FLOOR PANELS | PANNEAUX DU SOL | PANELES DEL PISO | BODENELEMENTE | VLOERPANELEN | PANNELI DEL PAVIMENTO | PAINÉIS DO PISO | PANELE PODŁOGOWE

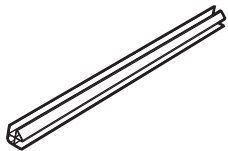


DOOR PARTS | PIÈCES DE LA PORTE | TÜRELEMENTE | PARTES DE LA PUERTA | DEURONDERDELEN | PARTI DELLA PORTA | PEÇAS DAS PORTAS | CZĘŚCI DRZWI



9

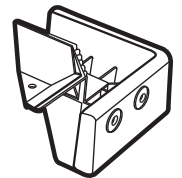
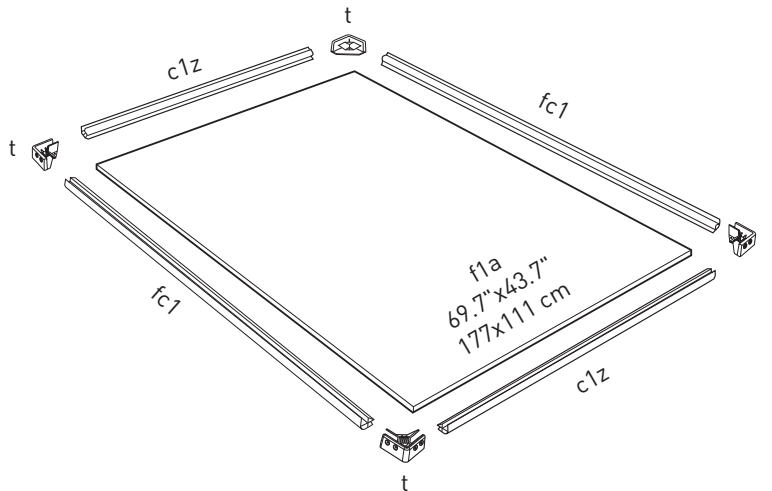
FLOOR PANELS | PANNEAUX DU SOL | PANELES DEL PISO | BODENELEMENTE | VLOERPANELEN | PANNELI DEL PAVIMENTO | PAINÉIS DO PISO | PANELE PODŁOGOWE



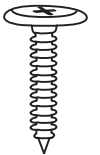
fc1(x2)
67.7"/172 cm



c1z(x2)
41.7"/106cm



t (x4)



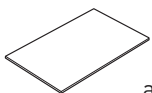
s26b (x12)
1"/26mm

23

WINDOW PARTS | PIÈCES DE LA FENÊTRE | PARTES DE LA VENTANA | FENSTERELEMENTE | VENSTERONDERDELEN | PARTI DELLA FINESTRA | PEÇAS DA JANELA | CZĘŚCI OKNA



sc15 (X7)
0.7" /18mm

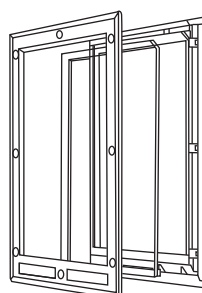


acw (x1)



pls (x1)

f-out
(x1)



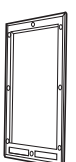
f-in
(x1)

acw (x1)

f - out (x1)

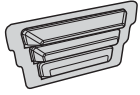


f-in (x1)



11

WALL PARTS | PIÈCES DU CONTOUR | PARTES DE LAS PAREDES | WANDELEMENTE
| MUURONDERDELEN | PARTI DELLA PARETE | PAINÉIS LATERAIS | CZĘŚCI ŚCIAN



v (x2)



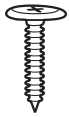
s1d (x1)
34.6"x67.7"
88x172 cm



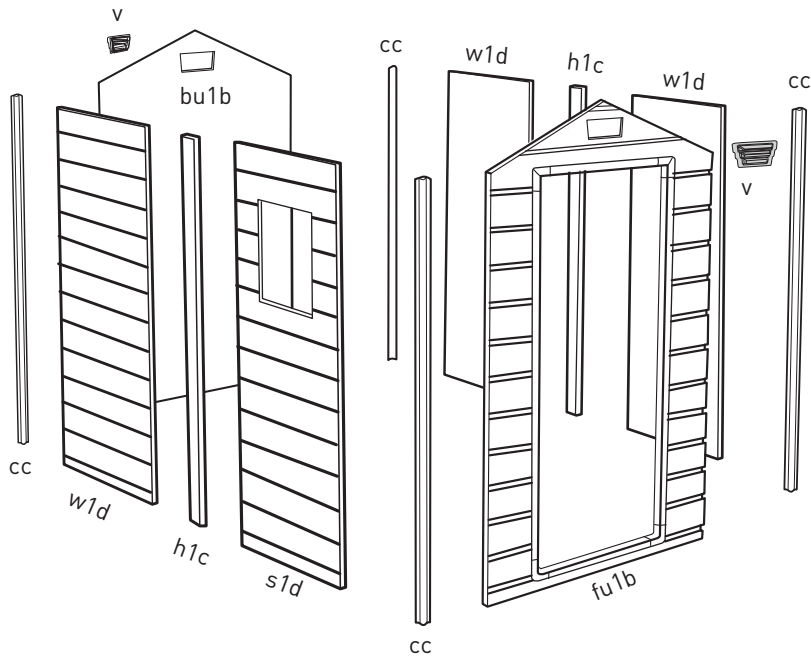
w1d (x3)
34.6"x67.7"
88x172 cm



s13b (x4)
0.47"/12mm



s26b (x61)
1"/26mm



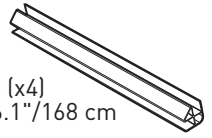
bu1b (x1)
74.8"x43.7"
190x111 cm



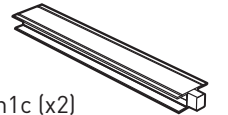
fu1b (x1)
74.8"x43.7"
190x111 cm



cc (x4)
66.1"/168 cm



h1c (x2)
65"/165 cm

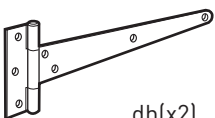


19

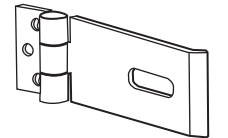
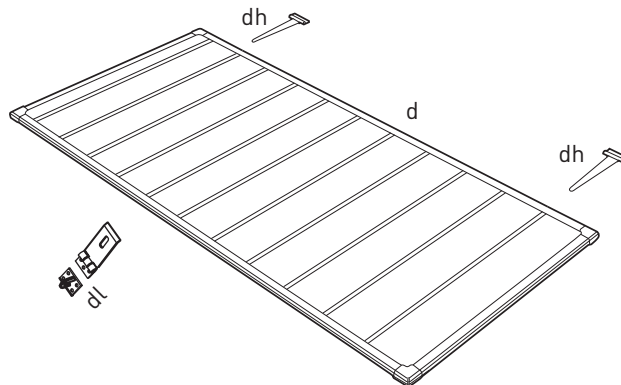
DOOR PARTS | PIÈCES DE LA PORTE | TÜRELEMENTE | PARTES DE LA PUERTA |
DEURONDERDELEN | PARTI DELLA PORTA | PEÇAS DAS PORTAS | CZĘŚCI DRZWI



s13b (x21)
0.47"/12mm



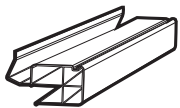
dh(x2)



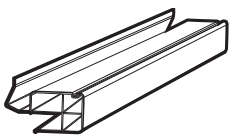
dl (x1)

16

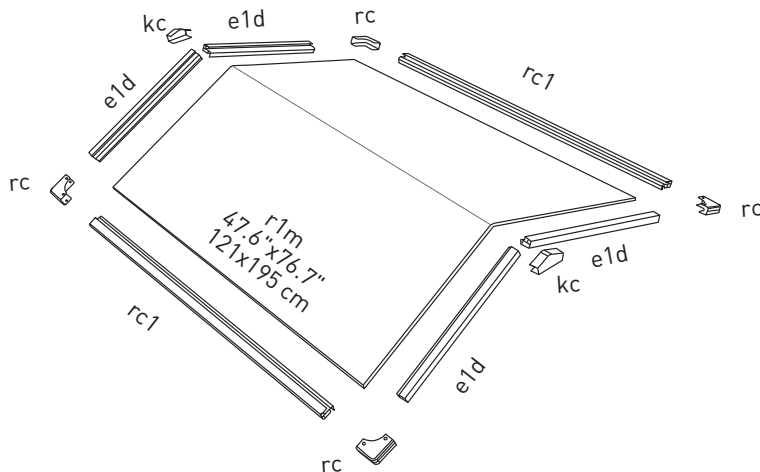
ROOF PARTS | PIÈCES DU TOIT | DACHELEMENTE | PARTES DEL TECHO |
DAKONDERDELEN | PARTI DEL TETTO | PEÇAS DO TELHADO | CZĘŚCI DACHU



e1d (x4) 22"/56 cm



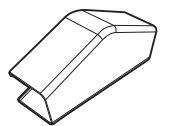
rc1 (x2) 67.7"/172 cm



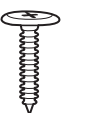
rc(x4)



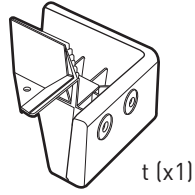
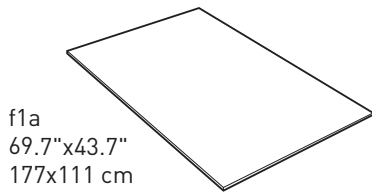
kc(x2)



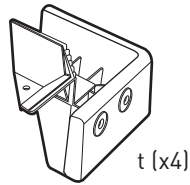
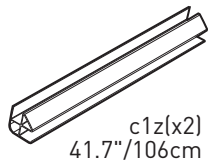
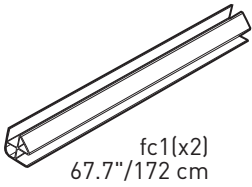
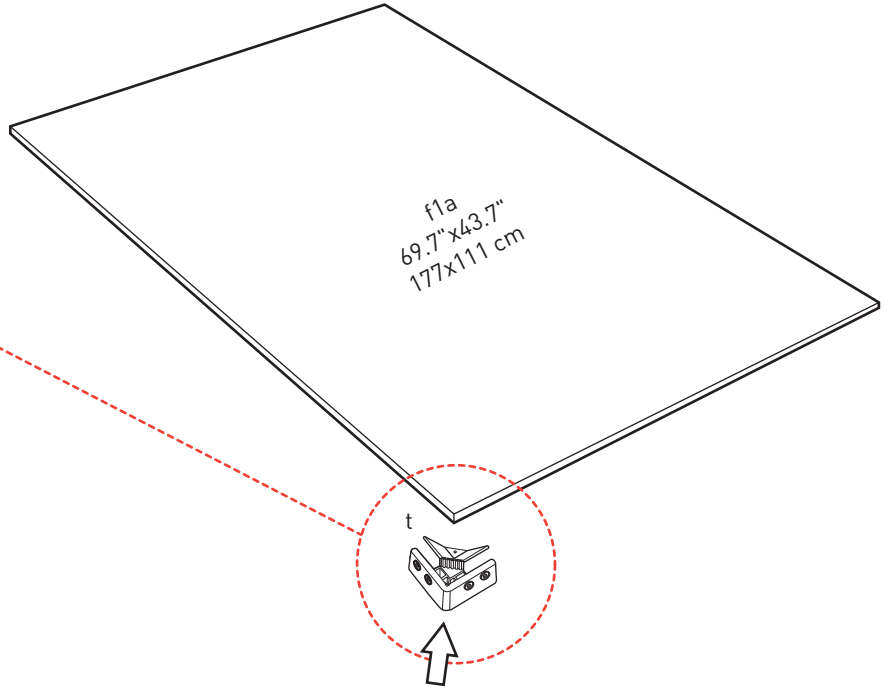
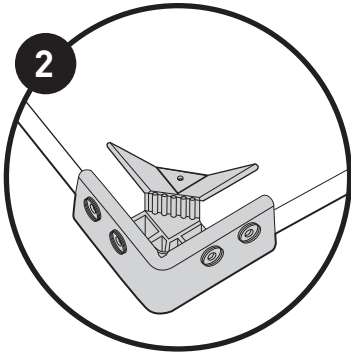
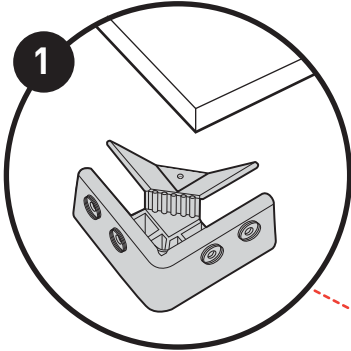
s26b (x52)
1"/26mm



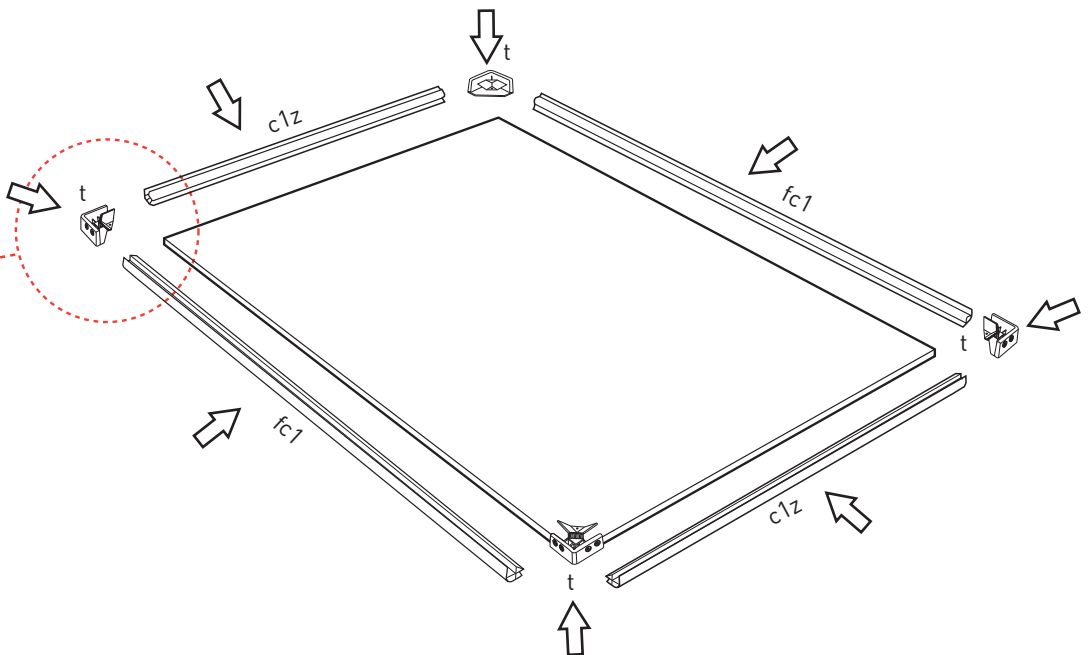
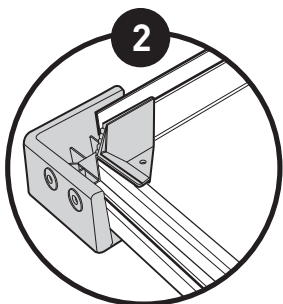
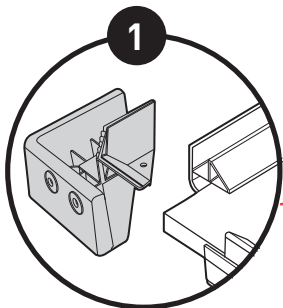
FLOOR ASSEMBLY | MONTAGE DU SOL | ARMADO DEL PISO | MONTAGE DER BODENPLATTE |
 VLOERMONTAGE | MONTAGGIO DEL PAVIMENTO | MONTAGEM DO PISO | SKŁADANIE PODŁOGI



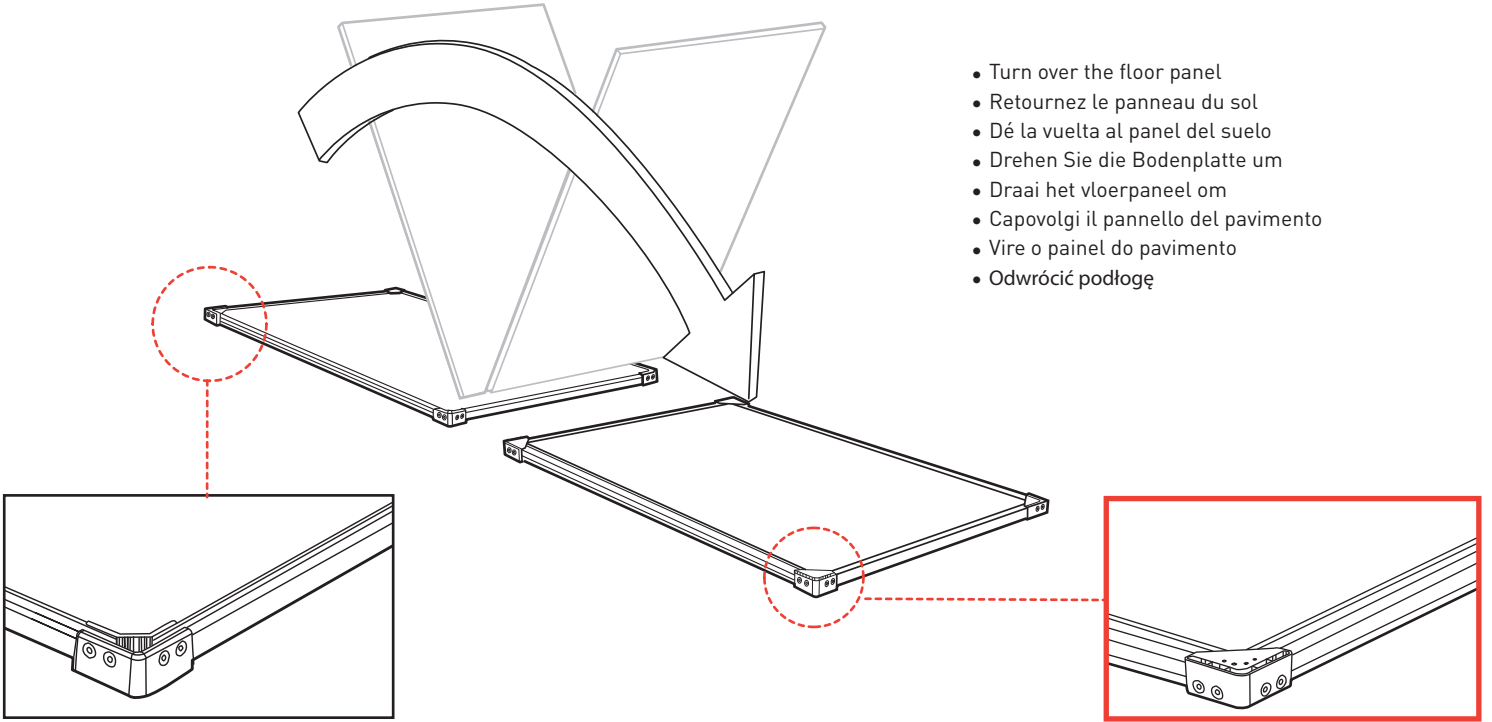
1



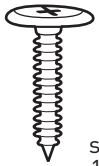
2



3

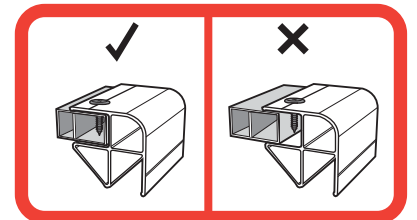
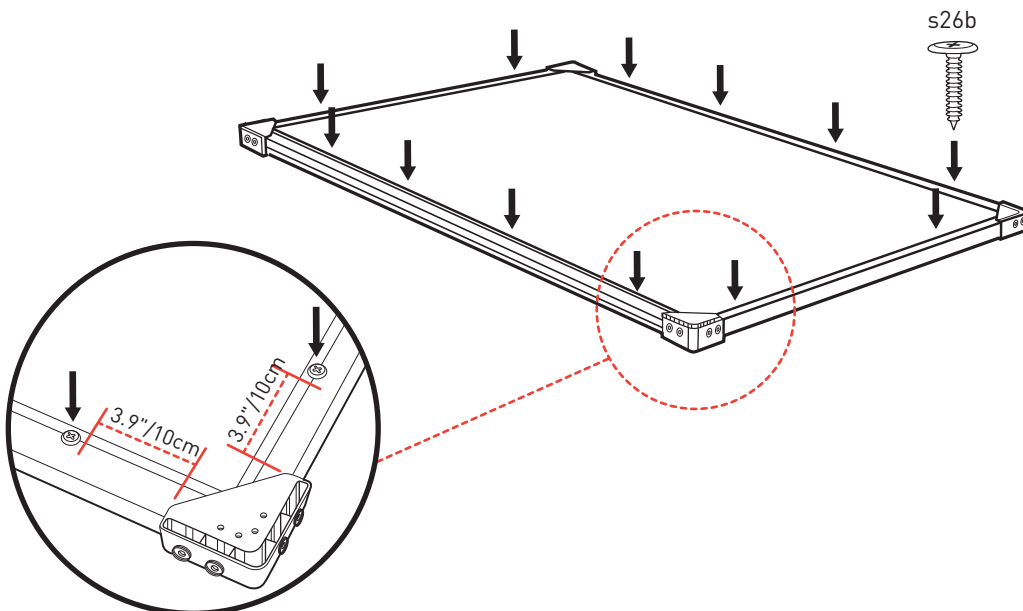


- Turn over the floor panel
- Retournez le panneau du sol
- Dé la vuelta al panel del suelo
- Drehen Sie die Bodenplatte um
- Draai het vloerpaneel om
- Capovolgì il pannello del pavimento
- Vire o painel do pavimento
- Odwrócić podłogę



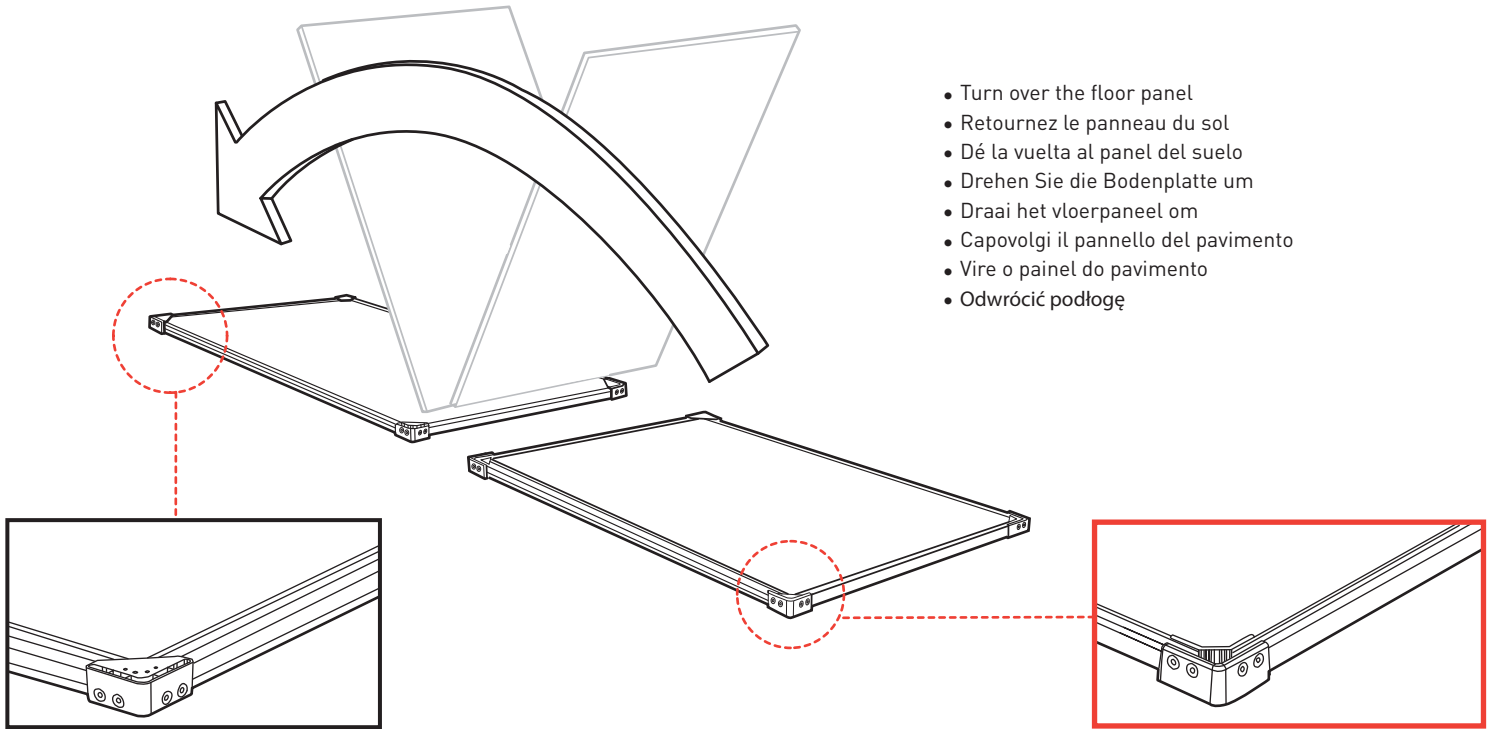
s26b(x12)
1"/26mm

4



- Fully fit the panel inside the profile
- Fixez entièrement le panneau dans la découpe
- Coloque completamente el panel dentro del perfil
- Passen Sie das Panel genau und akkurat in das Profil ein
- Plaats het paneel volledig in het profiel
- Inserire correttamente il pannello all'interno delle guide
- Encaixe totalmente o painel dentro do contorno
- Wsunąć panel w profile do końca

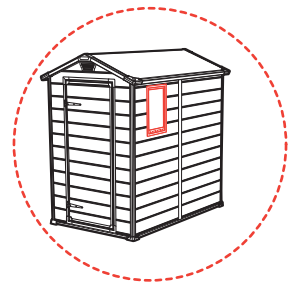
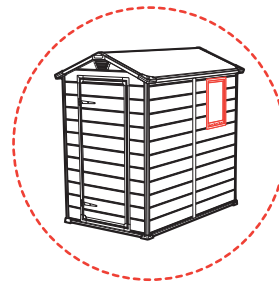
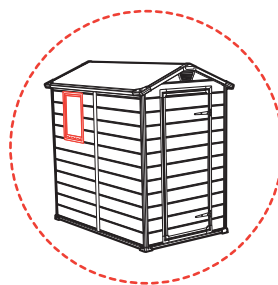
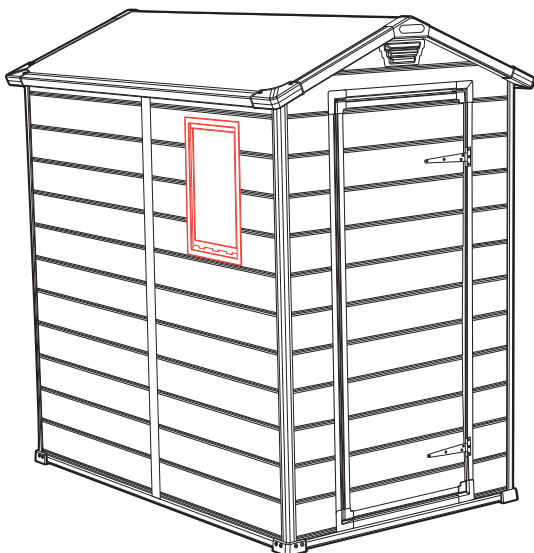
5



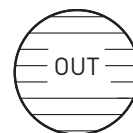
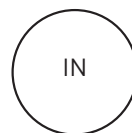
- Turn over the floor panel
- Retournez le panneau du sol
- Dé la vuelta al panel del suelo
- Drehen Sie die Bodenplatte um
- Draai het vloerpaneel om
- Capovolgli il pannello del pavimento
- Vire o painel do pavimento
- Odwrócić podłogę

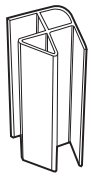
WALL ASSEMBLY | MONTAGE DU MUR | ARMADO DE PAREDES | MONTAGE DER WÄNDE | MONTAGE VAN DE MUREN | ASSEMBLAGGIO DELLE PARETI | MONTAGEM DA PAREDE | MONTAŻ ŚCIAN

6



- Choose where do you want to locate the window
- Choisissez l'emplacement de la fenêtre
- Elija dónde quiere colocar la ventana
- Wählen Sie aus, wo Sie das Fenster anbringen möchten
- Kies waar u het venster wilt hebben
- Scegliete dove volete posizionare la finestra
- Escolha onde quer colocar a janela
- Wybrać lokalizację okna

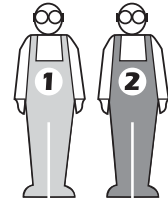




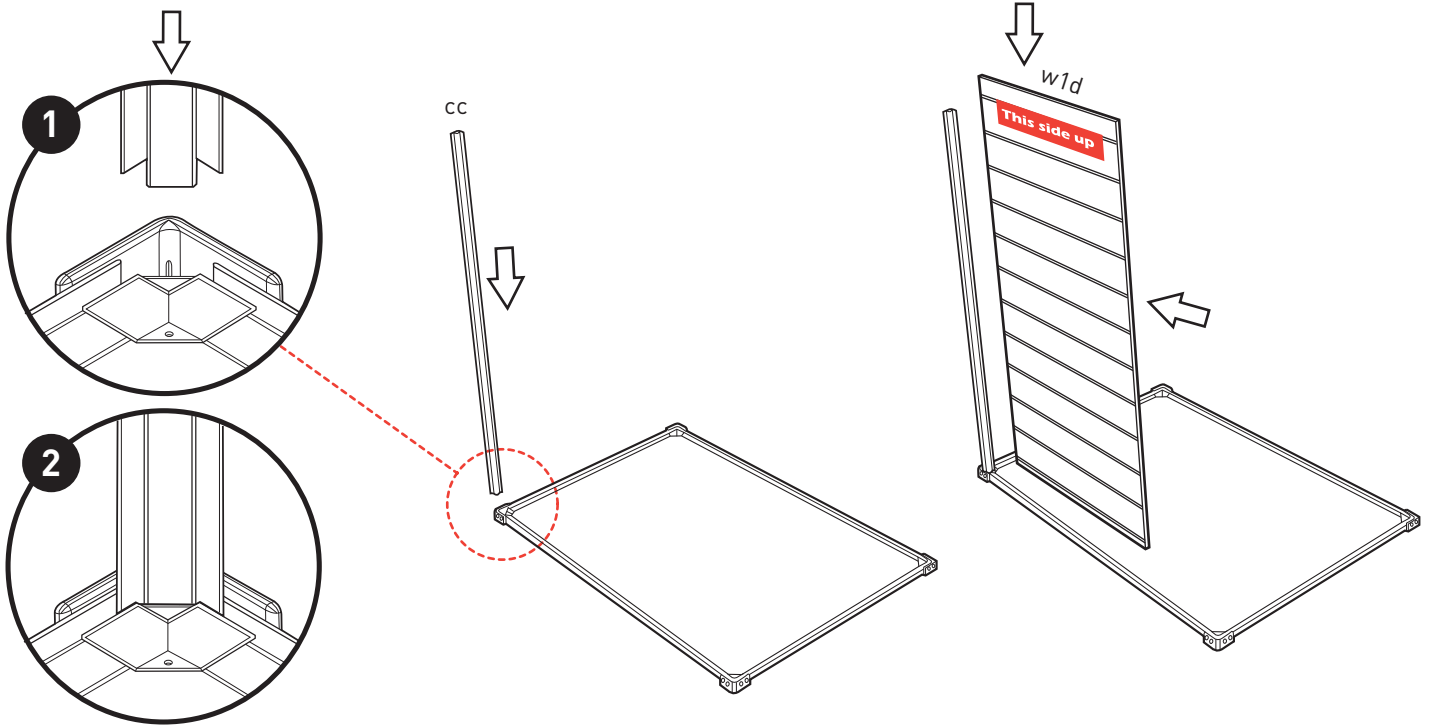
cc1(x1)
66.1"/168 cm



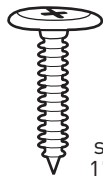
w1d(x1)
34.6"x67.7"
88x172 cm



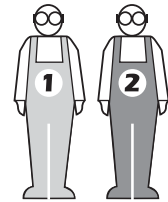
7



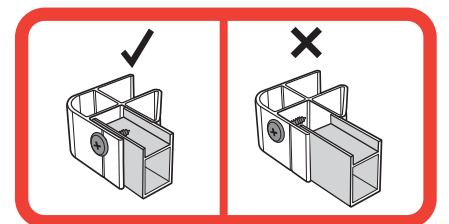
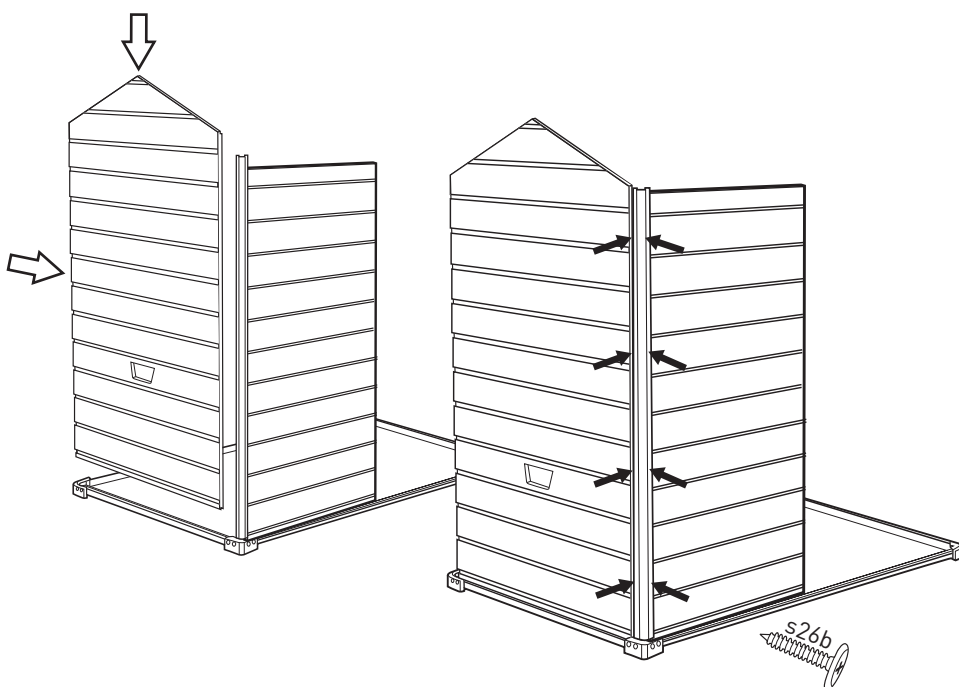
bu1b(x1)
74.8"x43.7"
190x111 cm



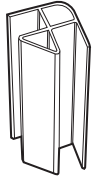
s26b(x8)
1"/26mm



8



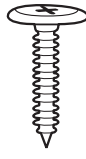
- Fully fit the panel inside the profile
- Fixez entièrement le panneau dans la découpe
- Coloque completamente el panel dentro del perfil
- Passen Sie das Panel genau und akkurat in das Profil ein
- Plaats het paneel volledig in het profiel
- Inserire correttamente il pannello all'interno delle guide
- Encaixe totalmente o painel dentro do contorno
- Wsunąć panel w profile do końca



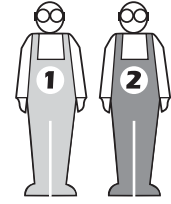
cc1(x1)
66.1"/168 cm



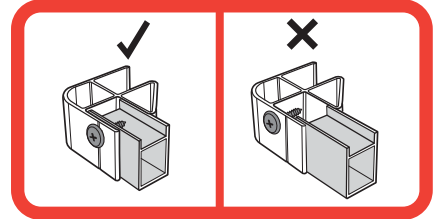
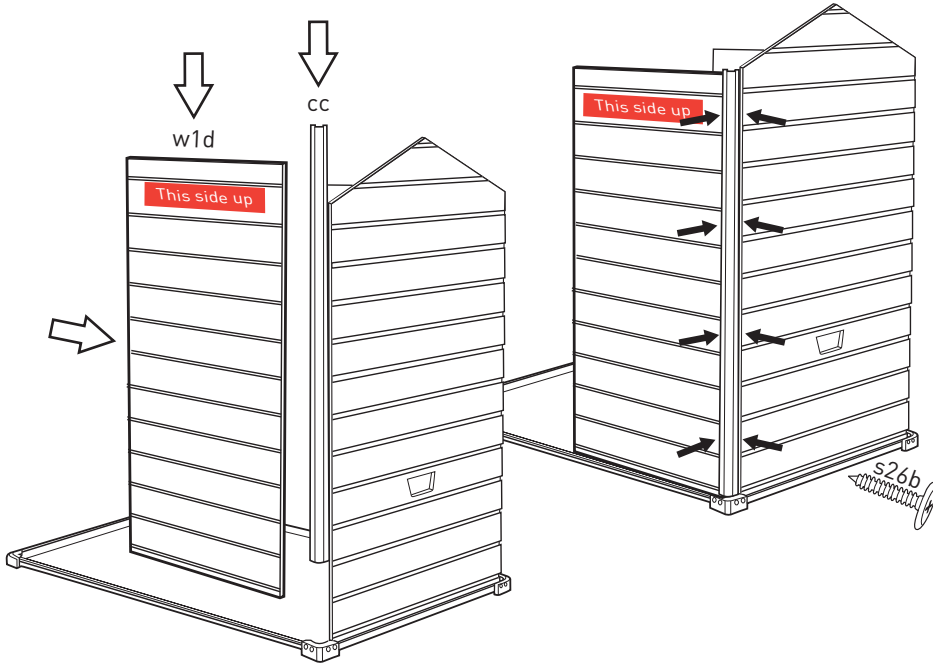
w1d(x1)
34.6"x67.7
88x172 cm



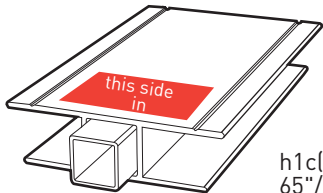
s26b(x8)
1"/26mm



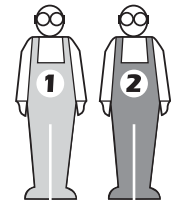
9



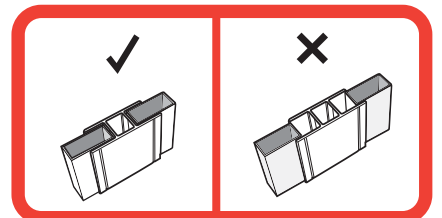
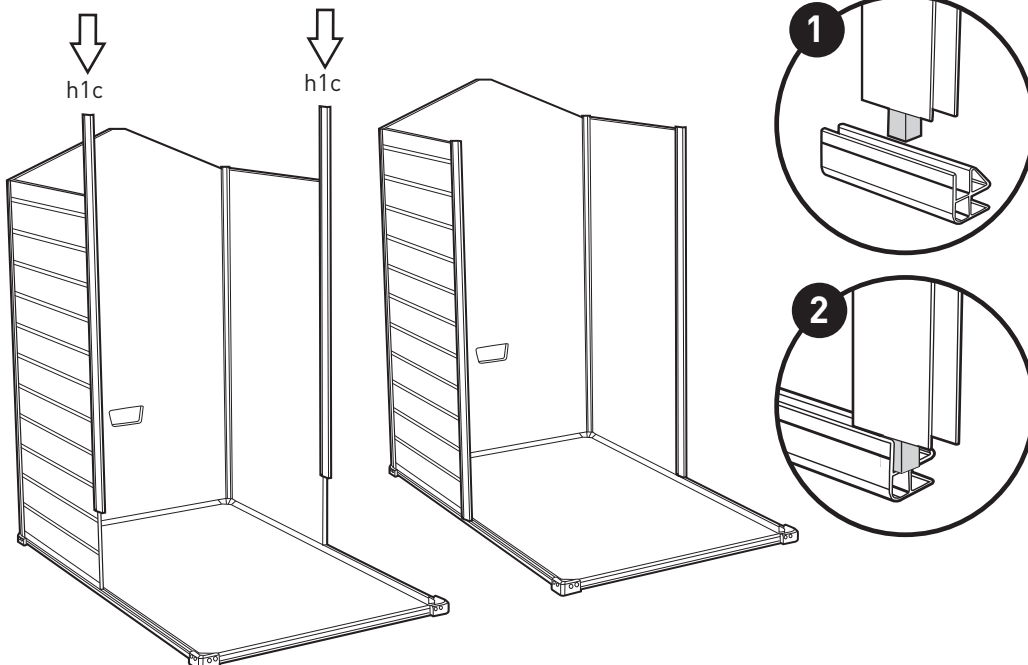
- Fully fit the panel inside the profile
- Fixez entièrement le panneau dans la découpe
- Coloque completamente el panel dentro del perfil
- Passen Sie das Panel genau und akkurat in das Profil ein
- Plaats het paneel volledig in het profiel
- Inserire correttamente il pannello all'interno delle guide
- Encaixe totalmente o painel dentro do contorno
- Wsunąć panel w profile do końca



h1c(x2)
65"/165 cm



10



- Fully fit the panel inside the profile
- Fixez entièrement le panneau dans la découpe
- Coloque completamente el panel dentro del perfil
- Passen Sie das Panel genau und akkurat in das Profil ein
- Plaats het paneel volledig in het profiel
- Inserire correttamente il pannello all'interno delle guide
- Encaixe totalmente o painel dentro do contorno
- Wsunąć panel w profile do końca



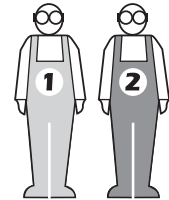
w1d(x1)
34.6"x67.7"
88x172 cm



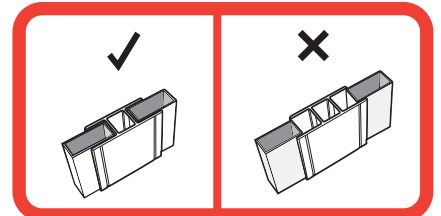
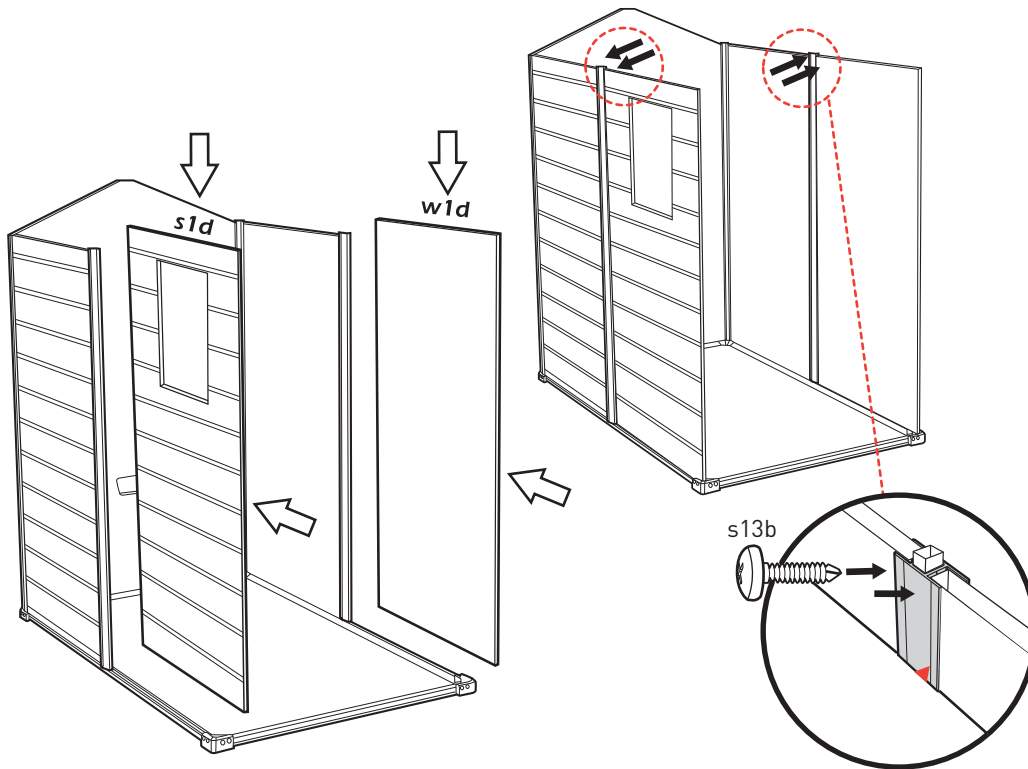
s1d(x1)
34.6"x67.7"
88x172 cm



s13b (x4)
0.47"/12mm



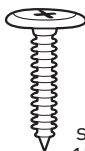
11



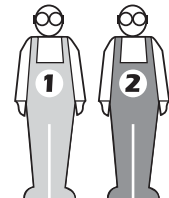
- Fully fit the panel inside the profile
- Fixez entièrement le panneau dans la découpe
- Coloque completamente el panel dentro del perfil
- Passen Sie das Panel genau und akkurat in das Profil ein
- Plaats het paneel volledig in het profiel
- Inserire correttamente il pannello all'interno delle guide
- Encaixe totalmente o painel dentro do contorno
- Wsunąć panel w profile do końca



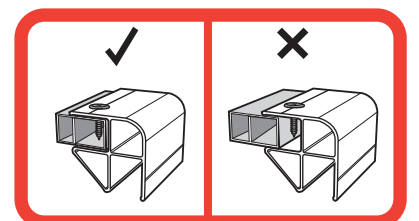
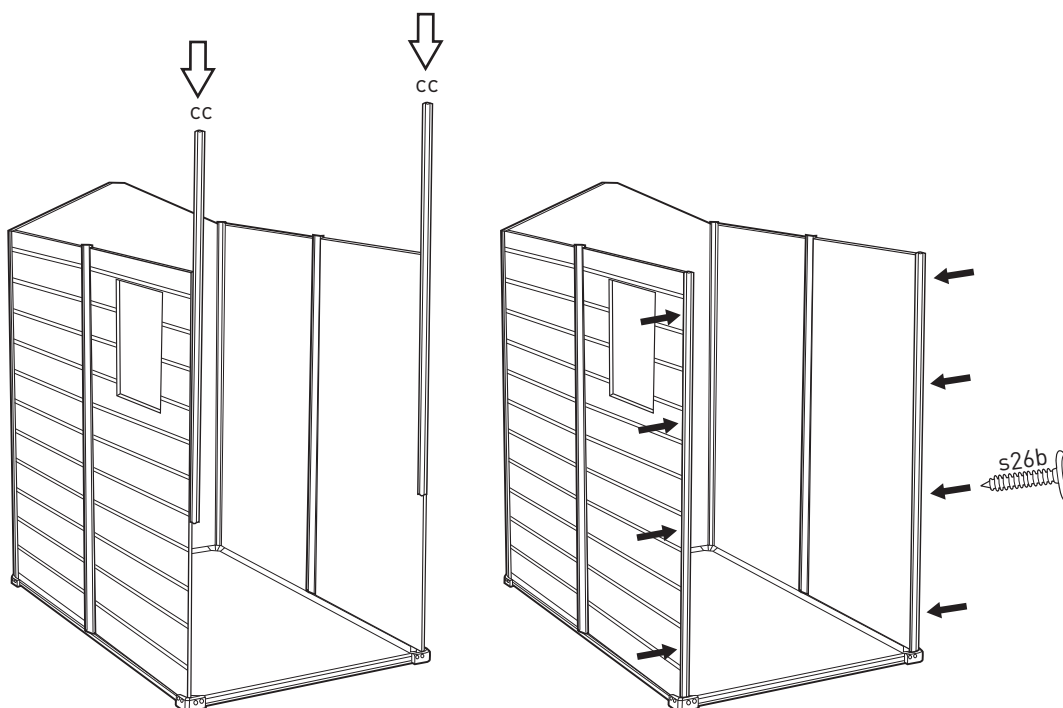
cc(x2)
66.1"/168 cm



s26b(x8)
1"/26mm



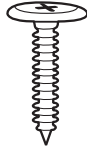
12



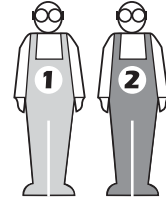
- Fully fit the panel inside the profile
- Fixez entièrement le panneau dans la découpe
- Coloque completamente el panel dentro del perfil
- Passen Sie das Panel genau und akkurat in das Profil ein
- Plaats het paneel volledig in het profiel
- Inserire correttamente il pannello all'interno delle guide
- Encaixe totalmente o painel dentro do contorno
- Wsunąć panel w profile do końca



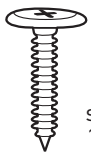
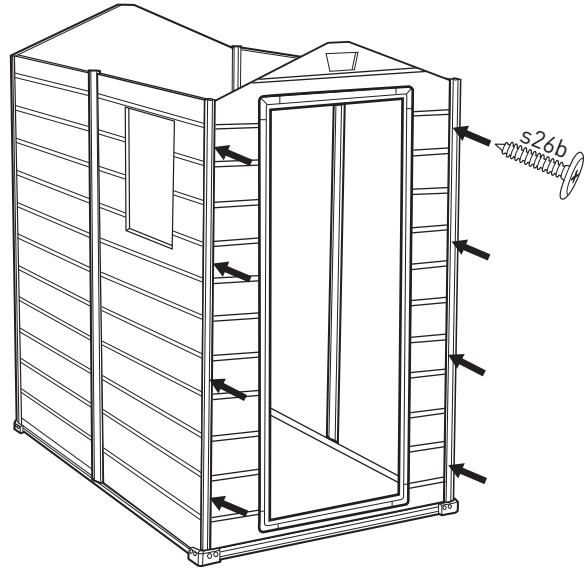
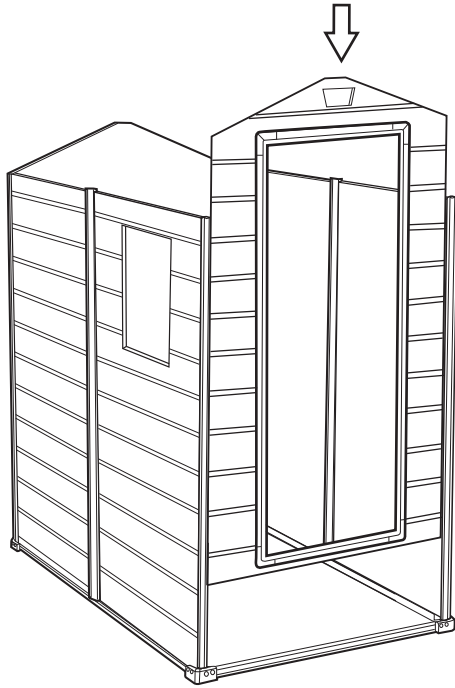
fu1b (x1)
74.8"x43.7"
190x111 cm



s26b(x8)
1"/26mm

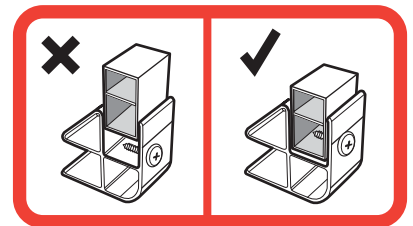
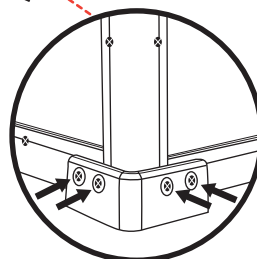
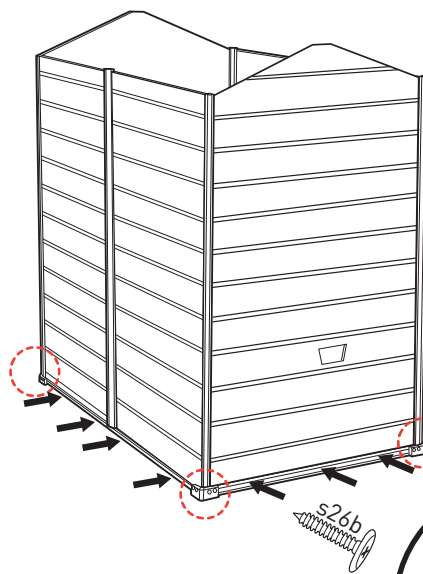
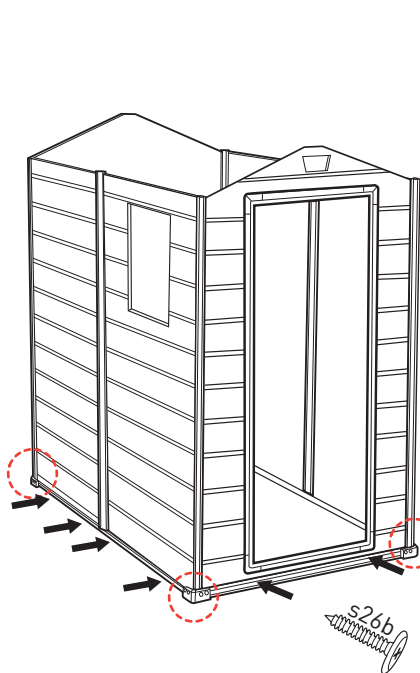


13



s26b(x29)
1"/26mm

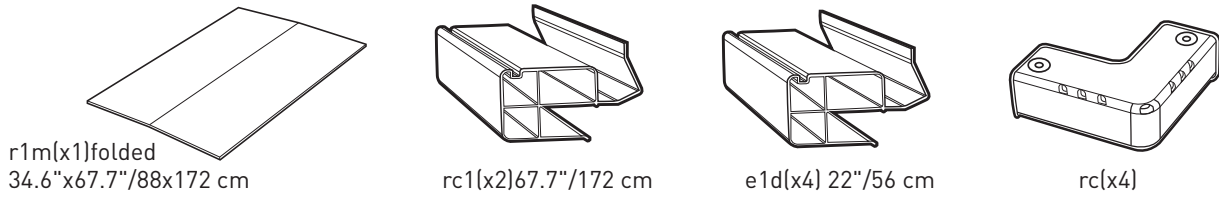
14



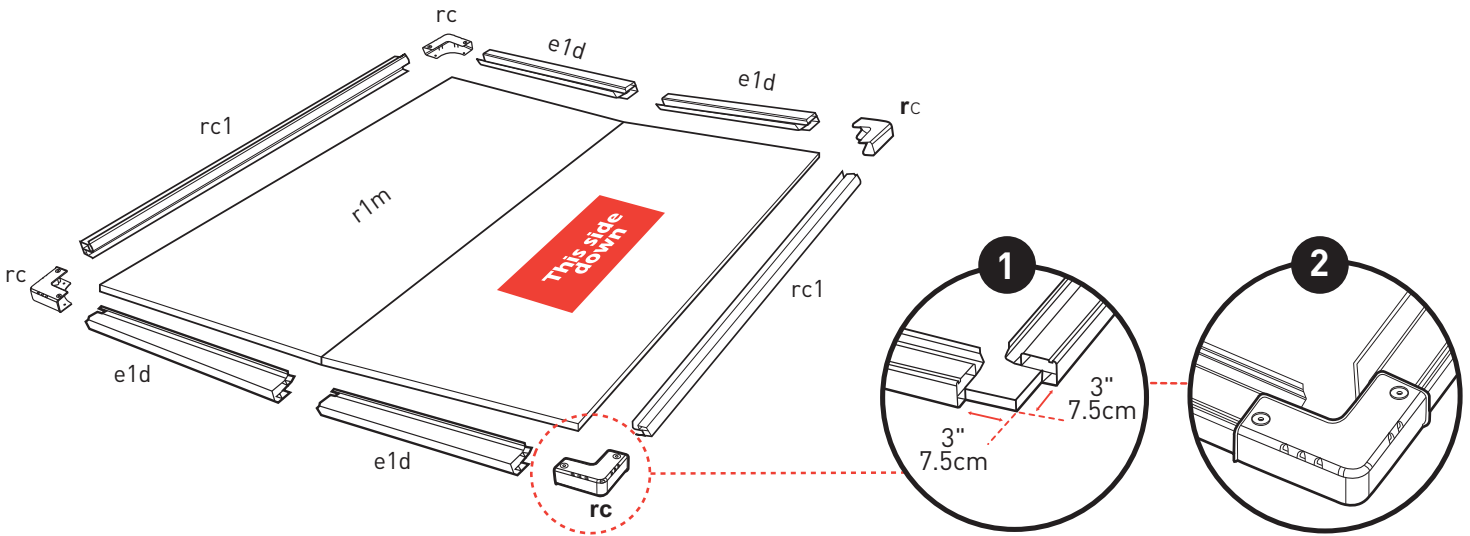
- Fully fit the panel inside the profile
- Fixez entièrement le panneau dans la découpe
- Coloque completamente el panel dentro del perfil
- Passen Sie das Panel genau und akkurat in das Profil ein
- Plaats het paneel volledig in het profiel
- Inserire correttamente il pannello all'interno delle guide
- Encaixe totalmente o painel dentro do contorno
- Wsunąć panel w profile do końca

ROOF ASSEMBLY | MONTAGE DU TOIT | ARMADO DEL TECHO | DACHMONTAGE |
 DAKMONTAGE | MONTAGGIO DEL TETTO | MONTAGEM DO TELHADO | MONTAŻ DACHU

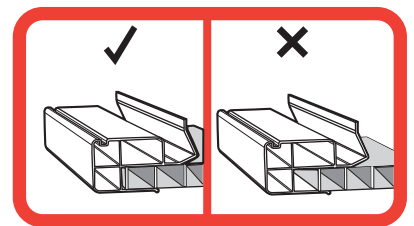
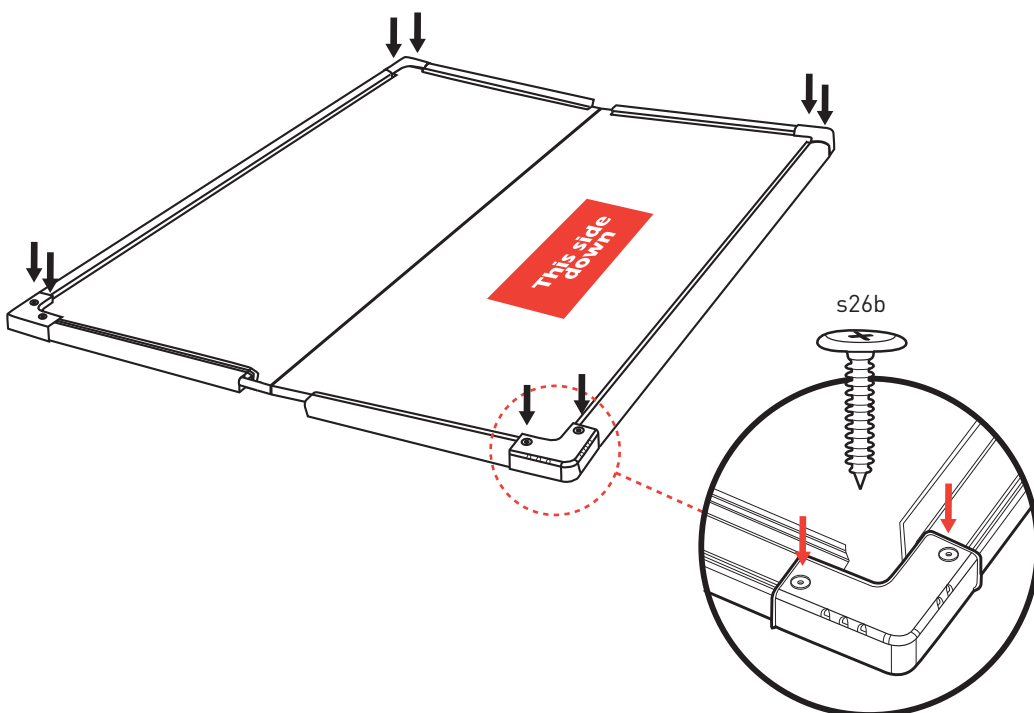
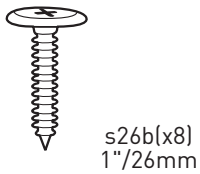
15



- Note: The roof fold line and the "This side down" label must be facing up as seen depicted in this figure.
- La pliure du toit et l'étiquette « This Side Down » doivent être tournées vers le haut comme le montre cette figure.
- La línea de doblez del techo y la etiqueta "This side down" deben estar hacia arriba como se puede ver en esta imagen.
- Die Knickkante des Daches und der „This Side Down“-Aufkleber müssen wie im unteren Bild dargestellt nach oben zeigen.
- De vouwlijn van het dak en het "This Side Down" label moeten naar boven liggen, zoals te zien is op de afbeelding.
- La piega del tetto e l'etichetta "This Side Down" devono essere rivolti verso l'alto come Indicato In questa figura.
- A Linha do Vinco do Telhado e a Etiqueta "This side down" Devem Estar Viradas Para Cima Como Ilustrado Nesta Figura.
- Uwaga: Na tym etapie linia składania dachu oraz etykieta „This side down” („Tę stroną w dół”) muszą być widoczne.

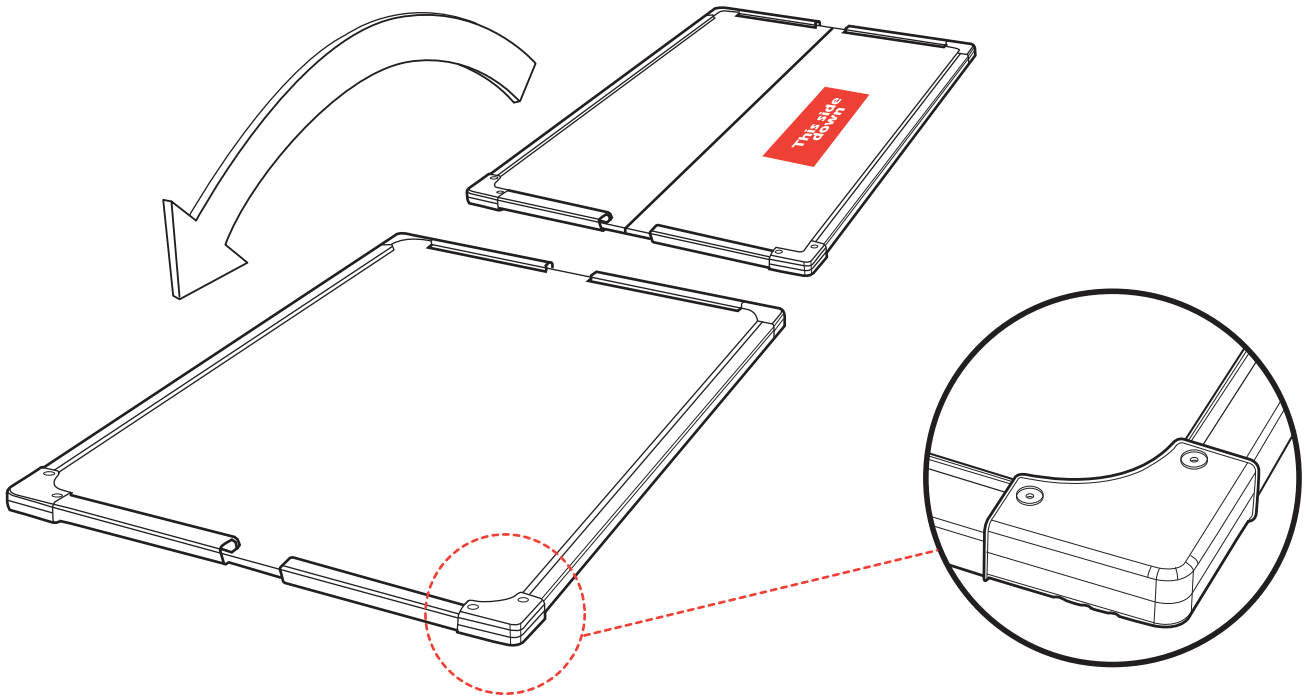


16

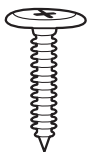


- Fully fit the panel inside the profile
- Fixez entièrement le panneau dans la découpe
- Coloque completamente el panel dentro del perfil
- Passen Sie das Panel genau und akkurat in das Profil ein
- Plaats het paneel volledig in het profiel
- Inserire correttamente il pannello all'interno delle guide
- Encaixe totalmente o painel dentro do contorno
- Wsunąć panel w profile do końca

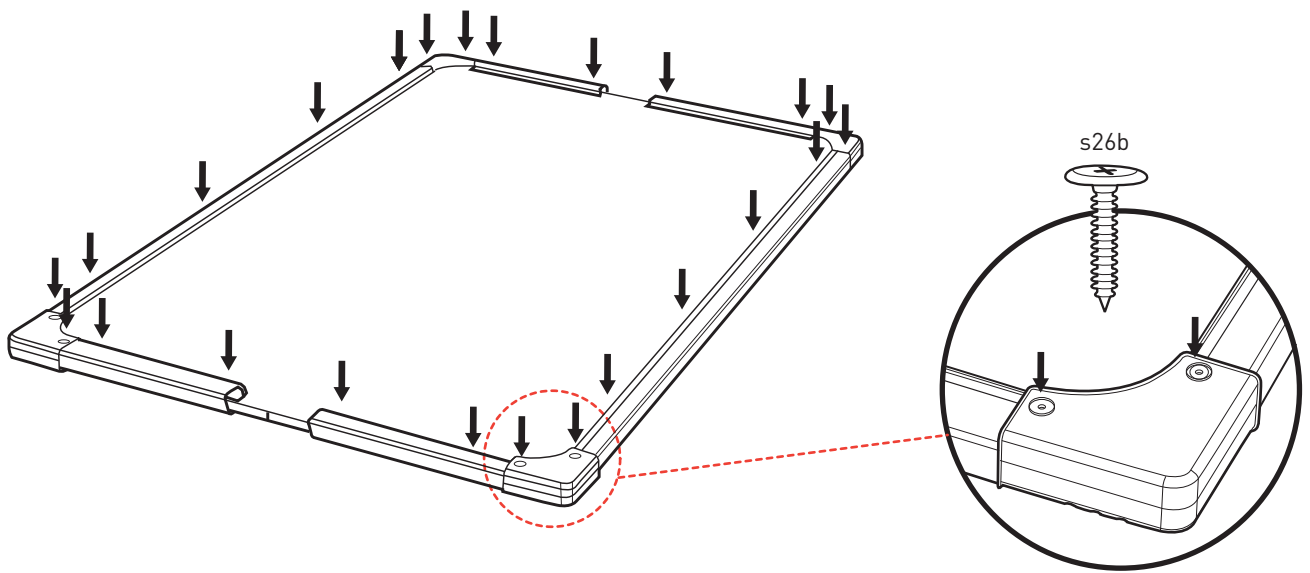
17

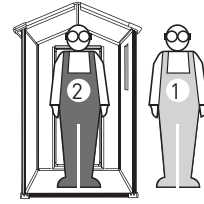
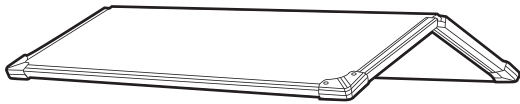


18

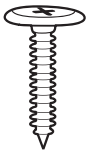
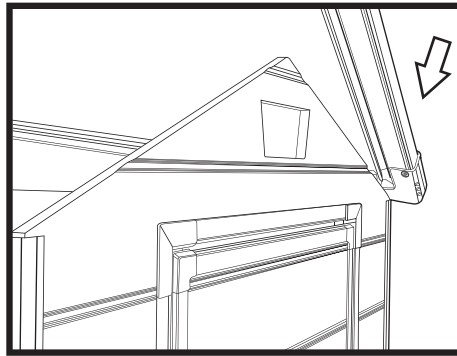
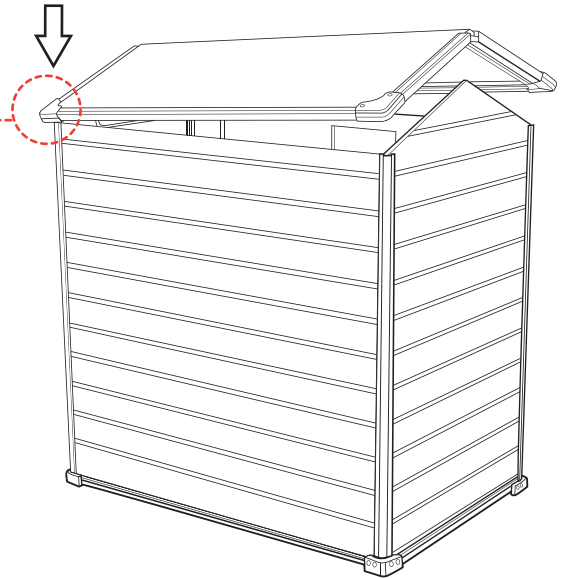
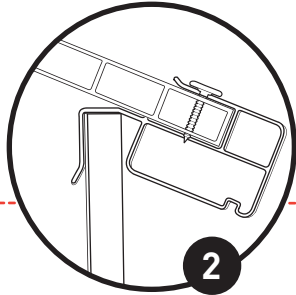
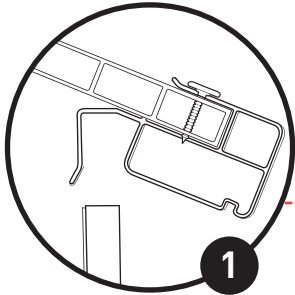


s26b(x24)
1\"/>



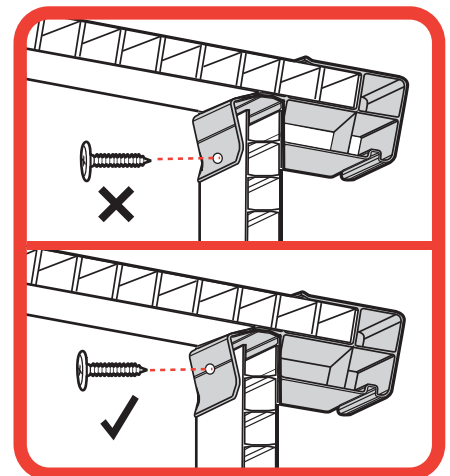
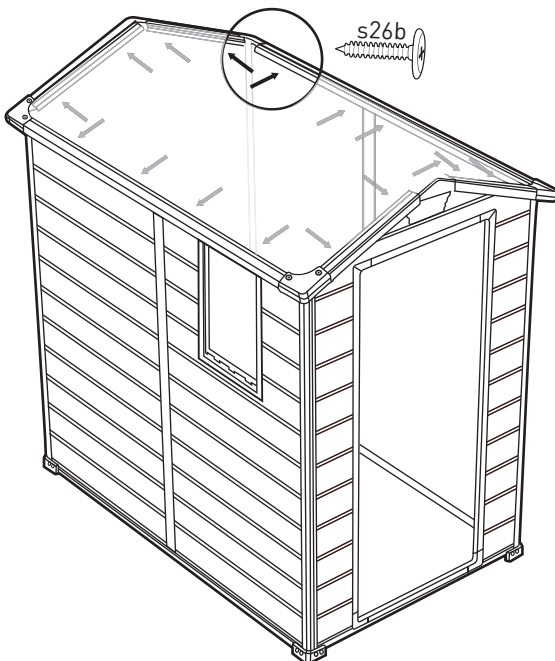


19



s26b(x16)
1''/26mm

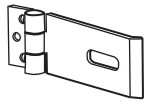
20



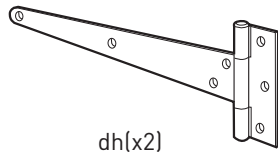
- Screwe on the Mark line
- Vissez sur la ligne dessinée
- Atornillar en la línea de la marca
- Auf der Markierungslinie festschrauben
- Schroef op de markering
- Avvita sulla linea guida
- Aparafuse na linha Marcada
- Wkręty należy przykręcić na zaznaczonych liniach



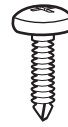
d(x1)



dl(x1)

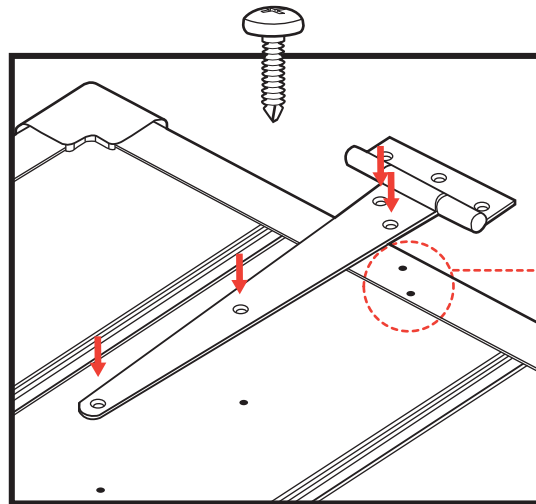


dh(x2)

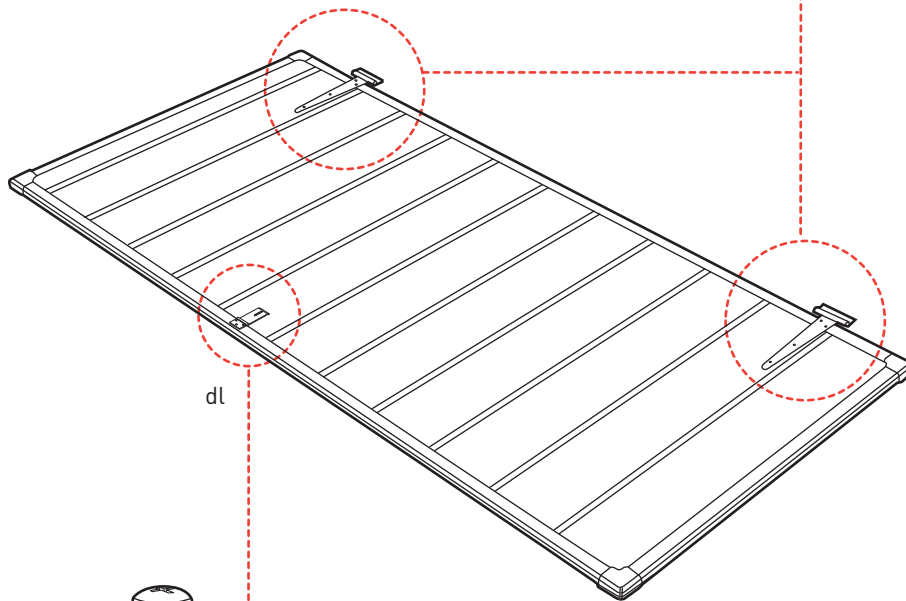


s13b(x11)
0.47"/12mm

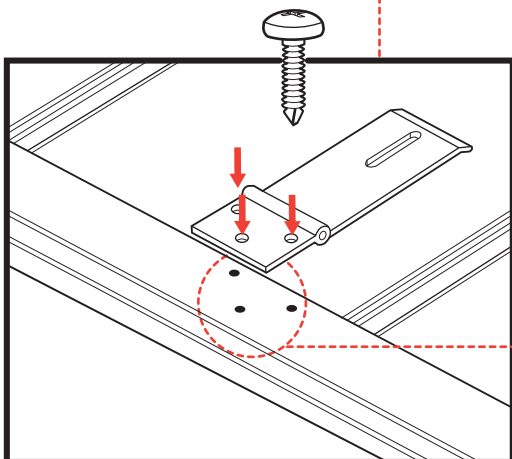
21



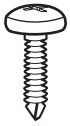
- Pre-drilled holes
- Trous pré-perçés
- Orificios preperforados
- Vorgebohrte Löcher
- Voorgeboorde gaten
- Fori prestampati
- Orificios pré-perfurados
- Nawiercone otwory



dl



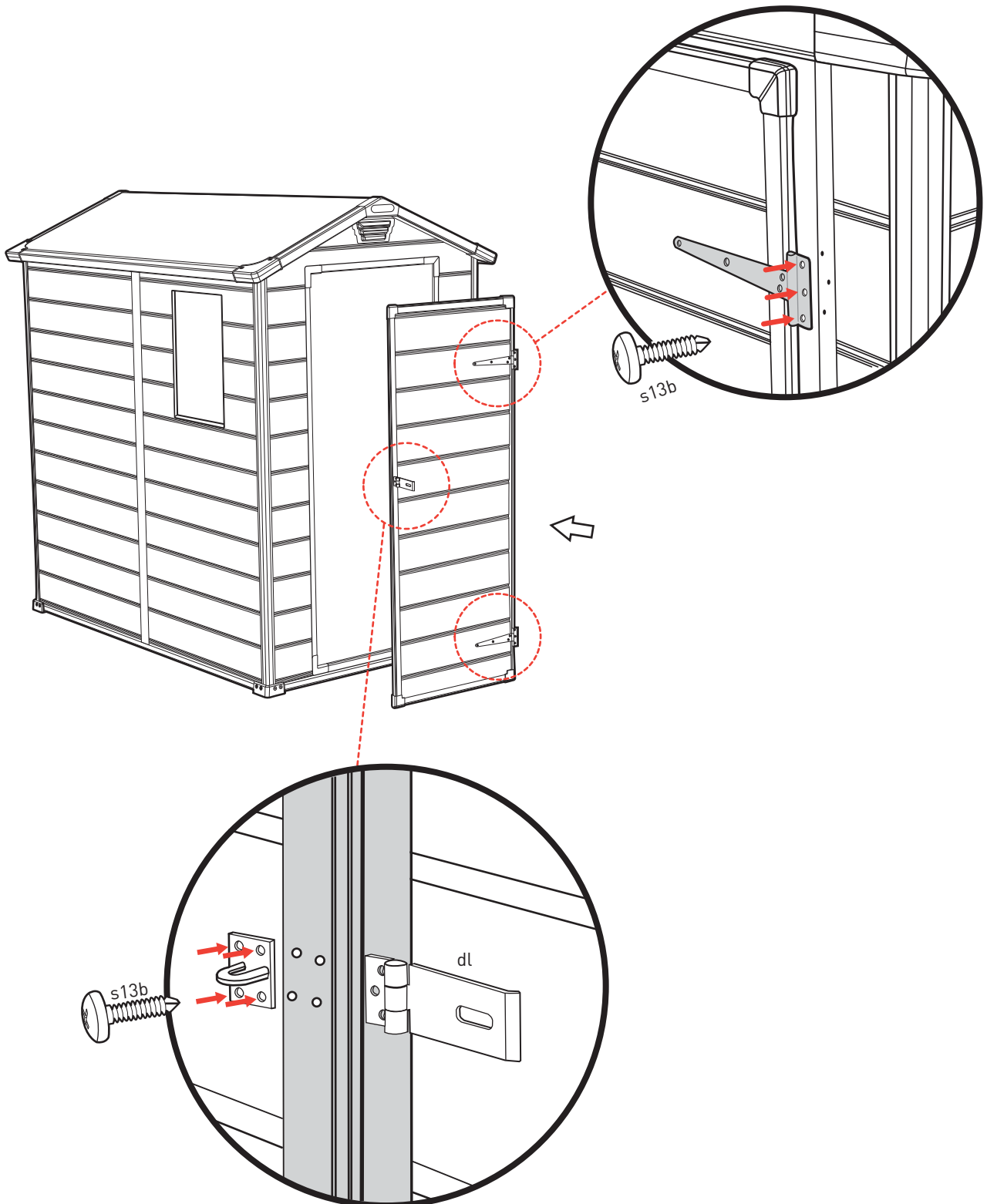
- Pre-drilled holes
- Trous pré-perçés
- Orificios preperforados
- Vorgebohrte Löcher
- Voorgeboorde gaten
- Fori prestampati
- Orificios pré-perfurados
- Nawiercone otwory

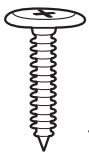


s13b (x10)
0.47"/12mm

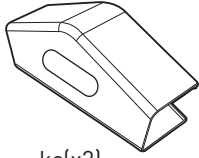


dl (x1)



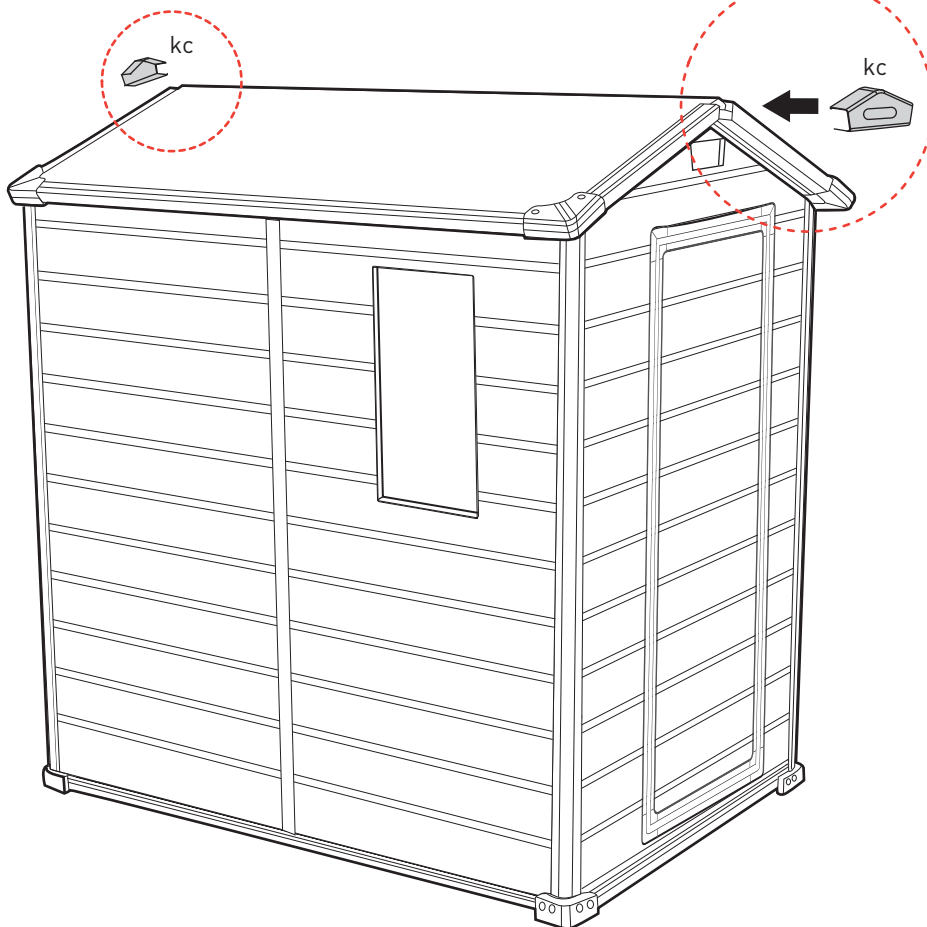
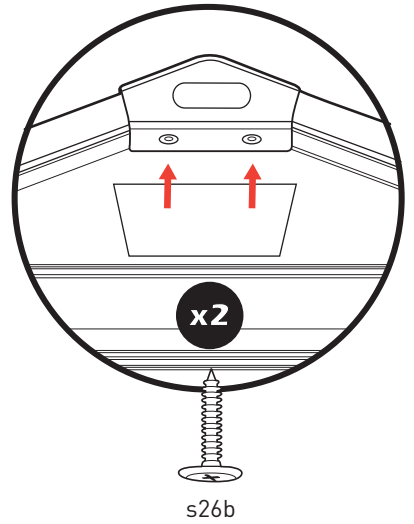
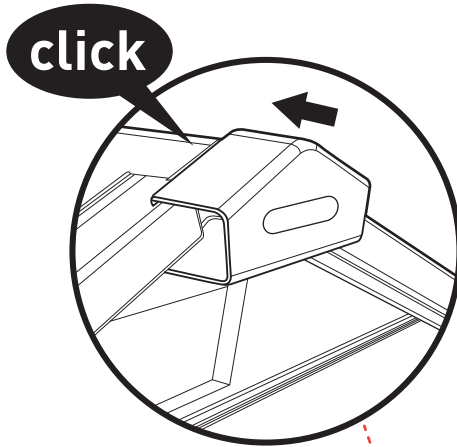


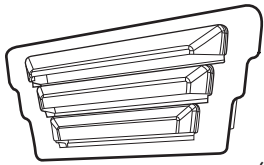
s26b(x4)
1"/26mm



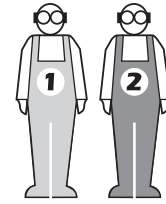
kc(x2)

23

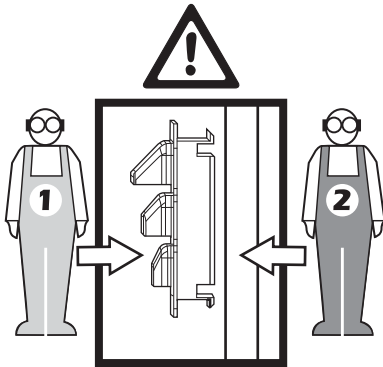




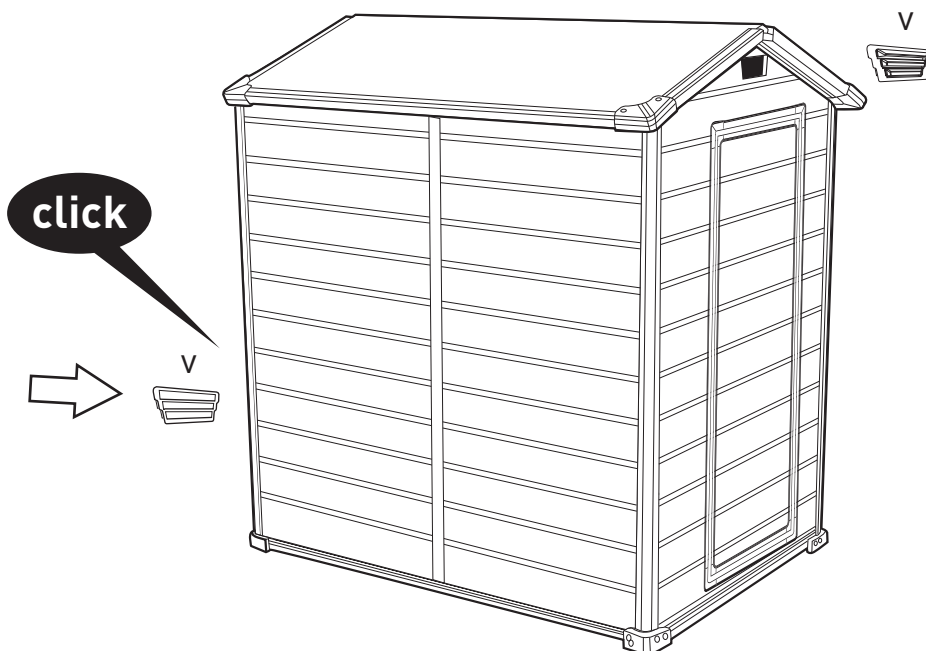
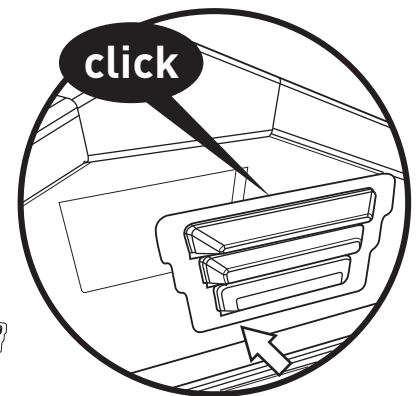
v (x2)



24



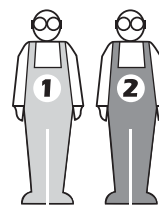
- Push vent into the right position as your helper holds the wall steady from the inside.
- Poussez la bouche d'aération dans la bonne position en même temps que votre assistant maintient le mur de l'intérieur.
- Mientras el ayudante sostiene la pared fija desde dentro, introduzca la rejilla de ventilación en la posición correcta.
- Drücken Sie die Entlüftung in die richtige Position, während Ihr Gehilfe die Wand von innen in einer stabilen Position hält.
- Duw het verluchttingspaneel in de juiste positie terwijl uw helper de muur aan de binnenzijde tegenhoudt.
- Spingere la ventola nella posizione corretta, mentre il vostro aiutante tiene fermo il muro dall'interno.
- Empurre a abertura na posição correta, enquanto o seu ajudante mantém a parede firme a partir do interior.
- Wcisnąć wywietrznik. Druga osoba powinna przytrzymywać ścianę od wewnątrz.



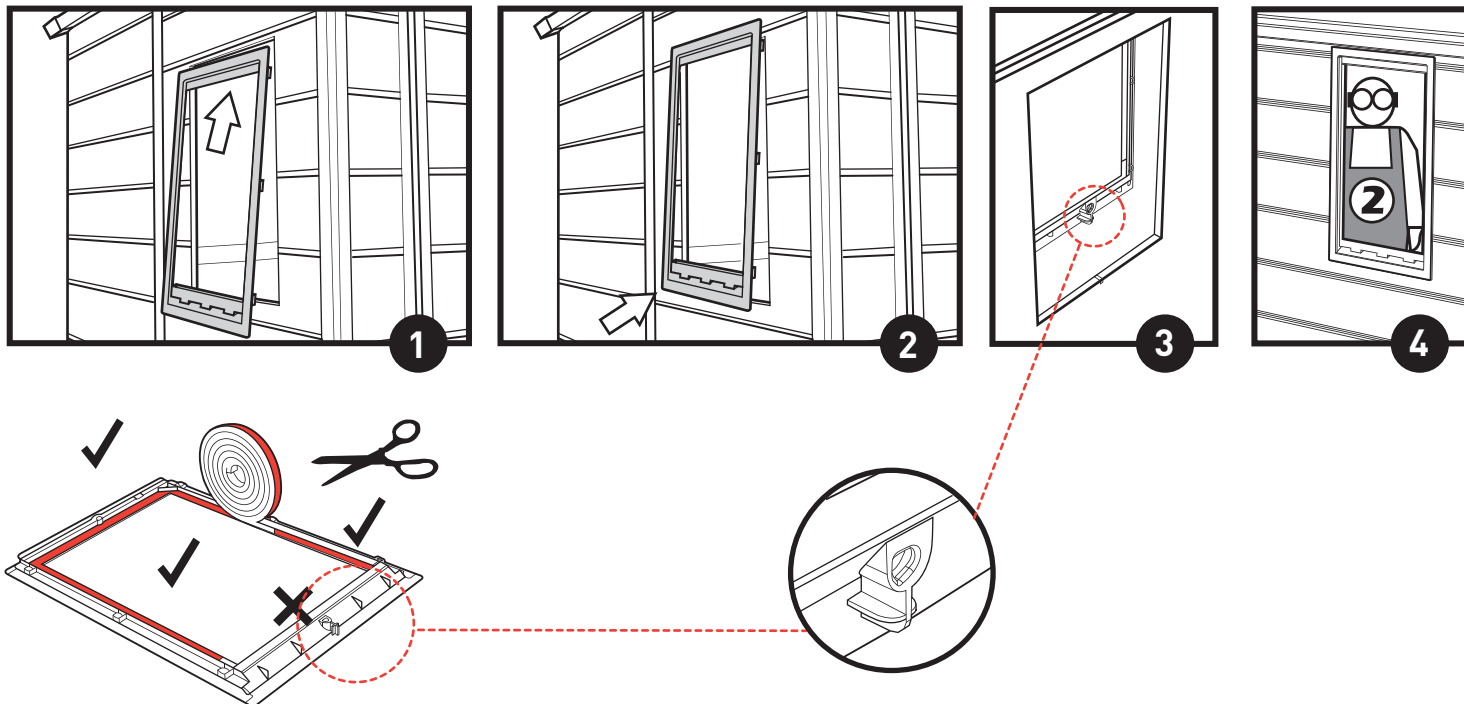
f - out (x1)



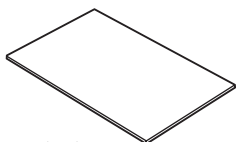
pls (x1)



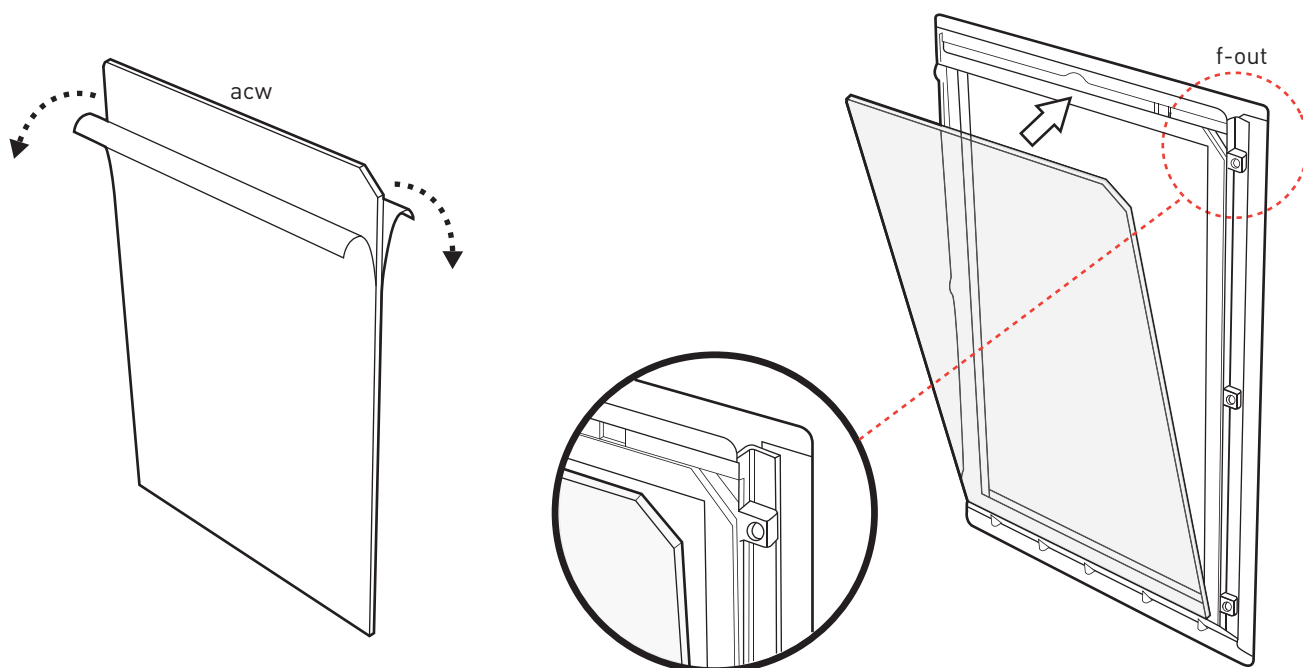
25

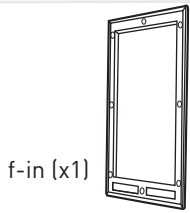


acw (x1)

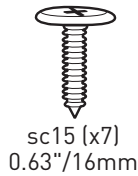


26

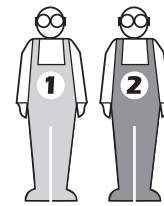




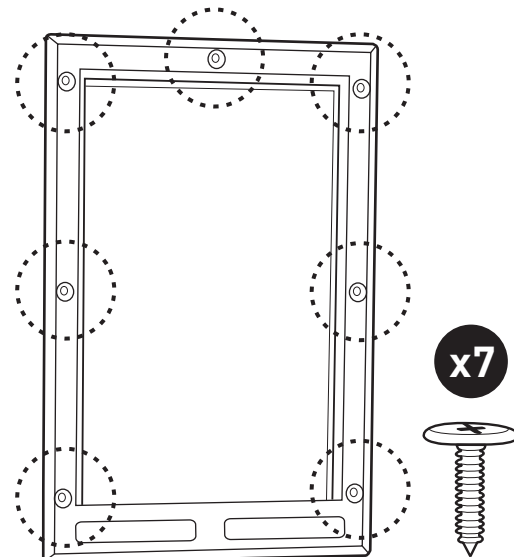
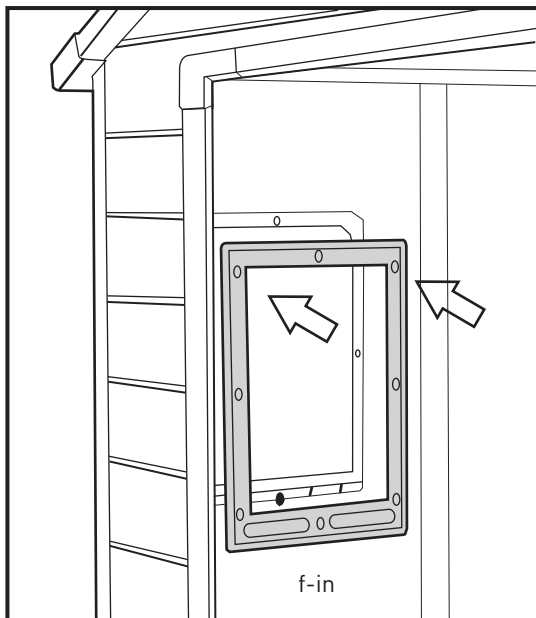
f-in (x1)



sc15 (x7)
0.63"/16mm

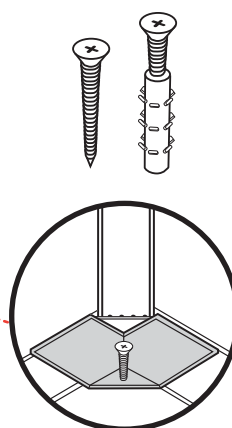
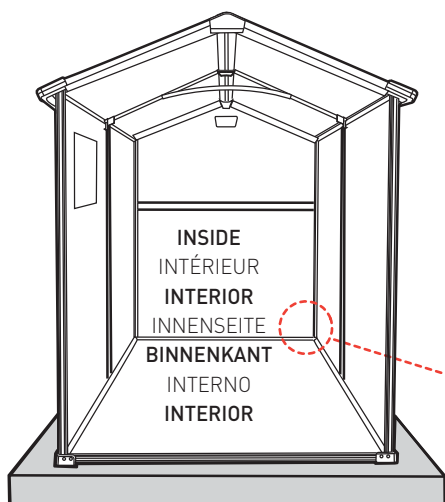


27



OPTION | OPCIÓN | OPTIE | OPZION | OPÇÃOE

- It is highly recommended to secure the shed to an immovable object or to the ground by drilling holes in the floor at the pre-marked locations and inserting proper screws into the ground (size: 1.9"-3"/48-76mm ,screws are not included).
- Il est fortement recommandé de fixer l'abri vers un objet statique ou vers le terrain par les trous de forage dans le sol aux endroits pré-marqués et insérer correctement les vis dans le sol (taille: 1,9"-3"/48-76mm, les vis ne sont pas inclus).
- Se recomienda especialmente afirmar el cobertizo a un objeto inmóvil o al suelo, haciendo perforaciones en el piso, en los lugares previamente marcados, e insertando los tornillos apropiados en el suelo (tamaño: 1,9"-3"/48-76mm. Los tornillos no vienen incluidos).
- Es wird strengstens empfohlen, den Schuppen an ein unbewegliches Objekt oder am Boden zu verankern. Dies geschieht durch Bohren von Löchern an den markierten Stellen und das Verankern am Boden durch die richtigen Schrauben (Größe 1.9"-3"/48-76mm, die Schrauben sind nicht im Lieferumfang).
- Het wordt ten zeerste aangeraden het schuurtje aan een onverplaatsbaar object of aan de grond te bevestigen door op de voorgemarkeerde locaties gaten in de grond te boren en de geschikte schroeven in de grond te plaatsen (afmeting: 1.9"-3"/48-76mm, schroeven zijn niet inbegrepen).
- Si consiglia vivamente di fissare il capanno su un oggetto immobile o sul terreno effettuando dei fori sul pavimento nelle posizioni precedentemente contrassegnate e inserendo le viti adeguate nel terreno (dimensioni: 1.9"-3"/48-76mm, le viti non sono incluse).
- Recomenda-se vivamente que fixe o abrigo a um objecto inamovível ou ao chão, efectuando orifícios no fundo do mesmo, nos locais previamente marcados e inserindo os parafusos adequados no chão (tamanho: 1.9-3 polegadas/48-76mm, parafusos não incluídos).
- Zalecamy przymocowanie skrzyni do nieruchomego obiektu lub do podłoża. Należy w tym celu wywiercić otwory w podłożu – w oznaczonych punktach – oraz użyć odpowiednich śrub lub kotew (rozmiar: 1,9"-3"/48-76mm – brak w zestawie).



Wood concrete
NOT INCLUDED

Béton de bois
NON INCLUS

El cimient de madera
NO ESTÁ INCLUIDO

Holz / Beton
NICHT IN LIEFERUMFANG
ENTHALTEN

Hout en beton zijn
NIET INBEGREPEN

Legno / Cemento
NON INCLUSO

Madeira e betão
NÃO INCLuíDOS

LIMITED 2-YEAR WARRANTY

Keter's renowned reputation for fine products is a result of its dedication and commitment to quality, design and innovation. The entire range of sheds and boxes is manufactured from high quality materials under rigorous control and supervision. In case a problem should occur, please address your claim to customer service either by phone or through our web site: www.keter.com. The warranty is valid as of the date of purchase and a dated proof of purchase should be presented on request. Keter continuously tests its products for durability & stability and will replace, at its discretion, any product or part which fails due to structural defect or faulty workmanship, or which fails due to fading of color, for a 2-year period from the initial date of purchase. Damage caused by: use of force, incorrect handling, inappropriate use, neglect, commercial use or use other than for personal or household purposes; damages resulting from alteration, painting, or assembly not in accordance with the User's Manual and damages caused as a result of storage above the capacity load of the product, are excluded from this warranty. In addition, this limited warranty does not apply to damage resulting from exceptional wind (including, but not limited to, storms) effects. After a claim has been settled the guarantee period will continue to be counted and shall terminate upon its expiry date. Keter shall not be responsible for any damage caused by any reason whatsoever to goods stored in the Product. Please note that the products are produced from the finest raw materials, which are "clear": non-toxic and completely recyclable. Please keep your receipt and this instruction manual for future customer service purpose.

GARANTIE LIMITÉE DE 2 ANS

La renommée croissante de Keter pour l'excellence de ses produits est le fruit de son engagement pour la qualité, la création et l'innovation. La gamme complète d'abris de jardin et de coffres a été fabriquée avec des matériaux de qualité, sous contrôle rigoureux. En cas de problème, veuillez adresser votre réclamation au service clientèle, par téléphone ou par le biais de notre site Internet: www.keter.com. La garantie prend effet à compter de la date d'achat et une preuve d'achat datée devra être présentée sur demande. Keter teste constamment la solidité et la stabilité de ses produits et remplacera, si elle le juge nécessaire, tout produit ou partie de produit avéré défectueux du fait d'un défaut de fabrication ou de l'altération des couleurs, pendant une période de 2 ans à compter de la date d'achat. Les dommages causés par l'usage de la force, un maniement impropre, une utilisation inappropriée du produit, une négligence, un usage commercial ou un usage à des fins non prévues; de même que les dommages résultant d'une modification, d'une coloration ou d'un assemblage non effectué en conformité avec le manuel de l'utilisateur; ainsi que les dommages causés par un stockage dépassant la capacité pondérale du produit, sont exclus de cette garantie. En outre, cette garantie limitée ne s'applique pas aux dommages résultant des effets exceptionnels du vent (y compris, mais pas limité aux tempêtes). Après avoir formulé votre réclamation, la période de la garantie restera valide jusqu'à sa date d'expiration. Keter décline toute responsabilité pour tout dommage de quelque nature que ce soit des biens emmagasinés dans le produit. À noter que les articles sont fabriqués avec des matières premières de qualité supérieure, déclarées "écologiques": non toxiques et entièrement recyclables. Veuillez conserver votre reçu et ce mode d'emploi pour pouvoir accéder ultérieurement au service à la clientèle.

GARANTÍA LIMITADA POR 2 AÑOS

La afamada reputación que Keter ha ganado por sus excelentes productos es el resultado de su dedicación y compromiso hacia la calidad, el diseño y la innovación. La gama completa de cobertizos y cajas se fabrica con materiales de óptima calidad y bajo estrictos controles y supervisión. En caso de surgir algún inconveniente, rogamos tenga a bien elevar su queja al servicio de atención al cliente, ya sea vía telefónica o a través de nuestro sitio en la Web: www.keter.com. La garantía es válida a partir de la fecha de compra y, a solicitud, deberá presentarse un comprobante de compra con fecha. Keter pone a prueba sus productos en forma constante para determinar la durabilidad y estabilidad de los mismos. A su criterio, reemplazará todo producto o parte del mismo que presente fallas como consecuencia de un defecto estructural o demando de obra, o que se deteriore por decoloración, durante un período de 2 años, contados a partir de la fecha de compra inicial. Los daños causados por: el uso de la fuerza, la manipulación incorrecta, la utilización inadecuada, el descuido, el uso comercial o con un propósito diferente del personal o doméstico; los daños que resultaran de modificaciones, pinturas o armado no realizados de conformidad con las explicaciones del Manual de Instrucciones; y los daños causados por exceder la capacidad de carga de almacenamiento del producto, quedan excluidos de esta garantía. Además, esta garantía limitada no se aplica a los daños que resulten de los efectos de un viento excepcional (incluso, aunque no taxativamente, de las tormentas). Una vez que se hayaremediado un reclamo, el período de garantía seguirá contando y finalizará en su fecha de vencimiento. Keter no asume responsabilidad alguna por ningún daño que hubiera sufrido cualquier artículo almacenado en el Producto, cualquiera fuera su causa. Tenga en cuenta que los productos se fabrican con materias primas de excelente calidad, que son «ecológicas»: es decir, no tóxicas y completamente reciclables. Para poder recibir asistencia como cliente en el futuro, le rogamos que conserve su ticket y este manual de instrucciones.

JAHRES-GARANTIE MIT BESCHRÄNKTER HAFTUNG 2

Der gute Ruf von Keter's Produkten begründet sich auf die Verpflichtung zu Qualität, Design und Innovation. Das gesamte Produkt-Spektrum der Gartenschuppen und Truhen wird aus hochwertigen Materialien unter strenger Kontrolle hergestellt. Sollte ein Problem auftreten, wenden Sie sich bitte telefonisch oder über unsere Homepage www.keter.com an unseren Kundendienst. Die Garantiezeit beginnt mit dem Kaufdatum. Bitte bewahren Sie die datierte Kaufquittung für eventuelle Rückfragen auf. Keter prüft seine Produkte ständig auf lange Lebensdauer und Stabilität. Sollten trotzdem Mängel auftreten, die auf Material- oder Verarbeitungsfehler zurückzuführen sind, oder sollte die Farbe verblassen, wird jedes mangelhafte Produkt oder Teiler innerhalb eines Zeitraums von 2 Jahren ab dem Kaufdatum ersetzt. Von dieser Garantie ausgeschlossen sind: Schäden die durch Gewaltanwendung, unsachgemäße Bedienung oder Behandlung, Nachlässigkeit, kommerzielle Nutzung oder andere Nutzungen außer zu persönlichen Zwecken oder im Haushalt verursacht wurden. Schäden, die durch Veränderungen am Produkt, das Anstreichen oder unsachgemäße, vom Benutzerhandbuch abweichende Montage auftreten, ebenso wie Schäden, die auf das Überschreiten der zugelassenen Ladekapazität zurückzuführen sind, sind ebenfalls von der Garantie ausgeschlossen. Darüber hinaus deckt diese beschränkte Garantie Schäden, die auf außergewöhnliche Windbelastung (einschließlich, aber nicht nur Sturmschäden) zurückzuführen sind, nicht ab. Im Falle einer erledigten Reklamation wird die Garantiezeit weiterlaufen und der Garantieanspruch gilt nur bis zum ursprünglichen Ablaufdatum. Bitte beachten Sie, dass unsere Produkte aus hochwertigen, umweltfreundlichen Rohmaterialien hergestellt werden: absolut ungiftig und vollständig recyclebar. Bitte bewahren Sie Ihren Kaufbeleg und dieses Handbuch für zukünftige Kundendienstzwecke auf.

JARIGE GARANTIE MET BEPERKTE AANSPRAKELIJKHEID

Keter heeft aan zijn toewijding en verplichtingen ten opzichte van kwaliteit, ontwerp en vernieuwing voor zijn prachtige producten, zijn vermaarde reputatie te danken. De gehele serie schuurtjes en dozen zijn, onder strenge controle en met toezicht van kwaliteitsmaterialen vervaardigd. In geval dat zich een probleemvoordoeft, dient u deze of via de telefoon, of via onze website, bij de klantenservice voor te leggen. Het adres voor onze website is: www.keter.com. De garantie is vanaf de aankoopdatum geldig en bij verzoek moet een aankoopbewijs met datum worden getoond. Keter test zijn producten continu op houdbaarheid & betrouwbaarheid en zal, gedurende een periode van 2 jaar vanaf de eigenlijke aankoopdatum, naar eigen goeddunken elk product of onderdeel met constructiefouten, of met kleurvervaging, vervangen. De garantie dekt niet de hierop volgende aangegeven schade: schade veroorzaakt door gewelddadig gebruik, onjuist gebruik, verwaarlozing, handelsgebruik anders dan persoonlijk of huishoudelijk gebruik, schade berokkent door aangebrachte veranderingen, verven of montage verricht op een andere wijze als beschreven wordt in de handleiding en schade veroorzaakt door het opslaan boven het vermogen onderdeel van het product. Daarnaast is deze beperkte garantie niet van toepassing op schade die ontstaan is als resultaat van buitengewone windeffecten (inclusief, maar niet beperkt tot, stormen). Nadat een claim is gevestigd, gaat de garantietermijn gewoon door tot de vervaldatum, waarop het zal worden beëindigd. Keter kan niet aansprakelijk worden gesteld voor enige schade die door een of andere reden is ontstaan tijdens het opslaan van het product. Denk eraan dat de producten van de fijnste ruwe materialen zijn gemaakt die geheel zuiver zijn: niet giftig en geheel recyclebaar. A.u.b. uw ontvangstbewijs en deze gebruiksaanwijzing bewaren in verband met toekomstige klantendienst.

GARANZIA LIMITATA DI 2 ANNI

L'ottima reputazione di cui gode Keter per i suoi prodotti è il risultato di una dedizione e di un impegno costante verso la qualità, il design e l'innovazione. L'intera gamma degli armadietti e dei box viene prodotta con materiali di prima qualità, sotto un controllo e una supervisione rigorosi. Se dovesse presentarsi un problema, presentare reclamo al servizio d'assistenza, per telefono o attraverso il nostro sito Web: www.keter.com. La garanzia è valida a partire dalla data di acquisto e su richiesta deve essere presentata una prova di acquisto datata. Keter tiene continuamente sotto controllo la durezza e la solidità dei suoi prodotti ed è pronta a sostituire, a sua discrezione, qualsiasi prodotto o parte di esso presentante un'alterazione provocata da un difetto strutturale o dal processo di produzione, o un'alterazione causata da un colore sbiadito, per un periodo di 2 anni a partire dalla data di acquisto. I danni causati da: uso di forza, uso non corretto, utilizzo inappropriato, negligenza, uso commerciale o uso diverso da quello personale per fini domestici; danni derivanti da alterazione, pittura, o montaggio non eseguito in conformità con il manuale d'istruzioni; e danni provocati in conseguenza di condizioni di magazzinaggio eccedenti la capacità di carico del prodotto, sono esclusi dalla presente garanzia. Inoltre, questa garanzia limitata non si applica ai danni causati dagli effetti di condizioni meteo eccezionali (inclusi, ma non limitati a, i temporali). Dopo aver stabilito un reclamo, il periodo di garanzia continuerà ad essere calcolato e terminerà alla sua data di scadenza. Keter non sarà ritenuta responsabile per danni causati da una qualunque ragione ai beni contenuti nel Prodotto. Si noti che i prodotti sono costruiti dalle migliori materie prime, che sono «sicure»: non tossiche e completamente riciclabili. Si prega di conservare la ricevuta e questo manuale di istruzioni ai fini del servizio clienti futuro.

GARANTIA LIMITADA DE 2 ANOS

A célebre reputação da Keter pelos seus produtos distintos é resultante da sua dedicação e compromisso com a qualidade, o design e a inovação. Toda a gama de abrigos de jardim e caixas é produzida com materiais de elevada qualidade que são sujeitos a um controlo e supervisão rigorosos. Se ocorrer algum problema com o produto, faça a sua reclamação ao serviço de apoio ao cliente, através do telefone ou do nosso site: www.keter.com. A Garantia é válida a partir da data de compra e deve ser apresentada uma prova de compra, se solicitado. A Keter testa continuamente os seus produtos quanto a durabilidade e estabilidade, e procederá, da forma que achar conveniente, à substituição de qualquer produto ou parte do mesmo que esteja danificado como consequência de defeito na estrutura, defeito de fabrico ou descoloração do produto, durante um período de 2 anos, a contar da data da compra. Os danos causados pelo uso da força, manuseamento incorrecto, utilização indevida, negligência, uso comercial ou outro uso que não o relacionado com fins domésticos ou pessoais, danos causados por alteração, pintura ou montagem que não sejam em conformidade com o Guia do Utilizador, assim como danos causados pelo armazenamento de artigos acima da capacidade de carga do produto, são excluídos desta garantia. Além disso, esta garantia limitada não abrange danos resultantes dos efeitos de ventos anormais (incluindo, entre outros, tempestades). Após a resolução de uma reclamação, o período da garantia continuará a ser contado e deve terminar após o fim da data de validade. A Keter não será responsável por nenhuns danos causados por qualquer motivo nos bens armazenados no Produto. Note que os produtos são produzidos a partir das melhores matérias-primas, as quais são "limpas": não-tóxicas e totalmente recicláveis. Por favor, guarde este recibo e este manual de instruções para efeitos de futuro atendimento ao cliente.

OGRANICZONA 2-LETNIA GWARANCJA

Renoma produktów marki Keter to wynik zaangażowania i oddania sprawom jakości, wzornictwa oraz innowacji. Cały wachlarz szop i skrzyń produkujemy z wysokiej jakości materiałów, pod rygorystyczną kontrolą i nadzorem. Jeśli napotkają Państwo problem, prosimy o zgłoszenie go do naszego Działu Obsługi Klienta za pośrednictwem telefonu lub za pomocą naszej strony internetowej: www.keter.com. Gwarancja obowiązuje od dnia zakupu. Na żądanie należy okazać dowód kupna. Firma Keter stale testuje swoje produkty pod kątem trwałości i stabilności. W trakcie obowiązywania 2-letniej gwarancji, licząc od dnia nabycia produktu, wymienimy - wedle własnego uznania - każdy produkt lub jego część, która posiada wadę konstrukcyjną lub usterkę jakości wykonania, a także w przypadku zblaknięcia kolorów. Uszkodzenia spowodowane przez: użycie siły, nieprawidłową obsługę, zaniedbanie, wykorzystywanie produktu w charakterze komercyjnym lub w celu innym niż osobisty lub domowym; uszkodzenia spowodowane przez dokonywanie przeróbek, malowanie lub montaż niezgodny z Instrukcją obsługi, a także uszkodzenia spowodowane przez przekroczenie pojemności produktu, nie są objęte gwarancją. Ponadto gwarancja nie obejmuje uszkodzeń powstałych w wyniku działania silnych wiatrów (włączając, lecz nie ograniczając do burz). Po złożeniu reklamacji gwarancja nadal obowiązuje do dnia jej wygaśnięcia. Firma Keter nie ponosi odpowiedzialności za uszkodzenia spowodowane przez przedmioty przechowywane w produkcie. Należy pamiętać, że nasze produkty powstają z najlepszych surowców, które są „czyste”: nietoksyczne i całkowicie przetwarzalne. Na wypadek reklamacji należy zachować dowód zakupu oraz niniejszą instrukcję. Gwarancja na sprzedany towar konsumpcyjny nie wyłącza, nie ogranicza ani nie zawieszają uprawnień kupującego wynikających z niezgodności towaru z umową.

CARE & SAFETY

- **In case of fire, do not attempt to extinguish any burning polypropylene with water | Unsuitable for storage of flammable or corrosive substances**
- It is of utmost importance to assemble all of the parts according to the directions. Do not skip any step.
- Please consult your local authorities if any permits are required to erect shed.
- Periodically check shed to assure that it remains stable and that the site remains level.
- Wear safety-goggles and always follow the manufacturer's instructions when using power tools.
- Wash shed with garden hose or a mild detergent solution. Using a stiff brush or abrasive cleaner could damage shed.
- Hot items such as recently used grills, blowtorches, etc. must not be stored in the shed.
- Heavy articles should not be leaned against the walls, as this may cause distortion.
- Keep roof clean of snow and leaves. Heavy amounts of snow on roof can damage the shed making it unsafe to enter.
- Although wind direction varies, it is an important factor when taking into account where to place your shed. Therefore, it is recommended to reduce wind exposure of the shed in general, and the door side in particular.
- Keep doors closed and locked to prevent wind damage.
- Do not stand on the roof.
- Shed not designed for habitation.

PRÉCAUTIONS ET SÉCURITÉ

- **En cas d'incendie, ne pas tenter d'éteindre le POL Ypropylène brûlé avec de l'eau | Ne convient pas pour le stockage de substances inflammables ou caustiques**
- Il est impératif de monter toutes les parties selon les instructions. Ne pas omettre une quelconque étape.
- Veuillez consulter les autorités locales de votre commune pour savoir si un permis est nécessaire à la construction de votre remise.
- Vérifiez régulièrement la stabilité de votre remise et l'horizontalité de son site de construction.
- Portez des lunettes de protection et suivez toujours les instructions du fabricant lorsque vous utilisez des outils électriques.
- Lavez la remise au tuyau d'arrosage ou avec un détergent doux. Utiliser une brosse dure ou un produit d'entretien abrasif risquerait de l'endommager.
- Des objets chauds tels que des grils non refroidis, des chalumeaux, etc. ne doivent pas être entreposés dans la remise.
- Ne pas déposer d'objets lourds contre les parois afin d'éviter tout risque de déformation.
- Maintenez le toit propre et dégagé de neige et de feuilles. De lourdes quantités de neige sur le toit peuvent abîmer la remise et rendre dangereux l'accès à l'intérieur.
- Bien que la direction du vent change, il est important de prendre en compte où l'abri est posé. Cependant, il est recommandé de réduire l'exposition de l'abri au vent en général, et de la porte latérale en particulier.
- Veuillez à fermer les portes à clef pour éviter tout dégât provoqué par le vent.
- Ne montez jamais sur le toit.
- Abri non conçu pour habitation.

PFLÉGE - UND SICHERHEITSHINWEISE

- **Im Brandfall sollten Sie nicht versuchen, brennendes Polypropylen mit Wasser zu löschen | Nicht zur Aufbewahrung von entzündbaren oder ätzenden Mitteln vorgesehen**
- Es ist äußerst wichtig, dass alle Teile der Anleitung zufolge montiert werden. Bitte lassen Sie keine Schritte aus.
- Falls Sie eine Baugenehmigung für den Gartenschuppen benötigen, wenden Sie sich bitte an die örtlichen Behörden.
- Überprüfen Sie den Gartenschuppen in regelmäßigen Abständen, um sicherzustellen, dass seine Stabilität sowie die Ebenheit seines Standortes noch gewährleistet sind.
- Tragen Sie beim Gebrauch von Elektrowerkzeugen eine Schutzbrille und folgen Sie stets der Anleitung des Herstellers.
- Bitte verwenden Sie zur Reinigung des Schuppens einen Gartenschlauch oder ein mildes Putzmittel. Die Verwendung von harten Bürsten oder anderen ungeeigneten Putzgeräten kann das Material beschädigen.
- Noch heiße Gegenstände wie Grillgeräte, Fackeln usw. dürfen nicht im Schuppen aufbewahrt werden.
- Schwere Gegenstände dürfen nicht an die Wände angelehnt werden, da dies zu einer Verformung des Materials führen kann.
- Halten Sie das Dach frei von Schnee und Laub. Große Schneemengen auf dem Dach können den Gartenschuppen beschädigen und sein Betreten zur Gefahr werden lassen.
- Obwohl Windrichtungen wechseln, können diese bei der Wahl des Standpunktes Ihres Schuppens ausschlaggebend sein. Daher ist es empfohlen, die Windbelastung des Schuppens im Allgemeinen und der Türseite im Besonderen zu verringern.
- Zum Schutz vor Windschäden halten Sie die Türen geschlossen und verriegelt.
- Bitte das Dach nicht betreten.
- Schuppen nicht zum Bewohnen geeignet.

CUIDADO Y SEGURIDAD

- **En caso de incendio, no intente extinguir polipropileno en llamas con agua | No es apropiado para el almacenamiento de sustancias inflamables o causticas.**
- Es de suma importancia armar todas las partes de acuerdo con las instrucciones. No omita ninguno de los pasos.
- Consulte a las autoridades locales si se requiere algún permiso para instalar el cobertizo.
- Verifique el cobertizo periódicamente para corroborar que esté estable y que el suelo esté nivelado.
- Use anteojos protectores; al usar herramientas eléctricas, siga siempre las instrucciones del fabricante.
- Lave el cobertizo con una manguera para jardín o una solución que contenga un detergente suave. La utilización de un cepillo duro o de un producto de limpieza abrasivo podría dañar el cobertizo.
- Los objetos calientes -como por ejemplo, las parrillas recién usadas, sopletes, etc.- no deben guardarse en el cobertizo.
- Se recomienda no apoyar artículos pesados contra las paredes, pues esto podrá ocasionar deformaciones.
- Mantenga el techo libre de nieve y hojas. Grandes cantidades de nieve sobre el techo pueden dañar el cobertizo y hacer peligrosa la entrada al mismo.
- Aunque su dirección varíe, el viento es un factor importante a tomar en cuenta cuando decida dónde ubicar su cobertizo. Por lo tanto, se recomienda reducir la exposición al viento del cobertizo en general y del lado de la puerta en particular.
- Mantenga las puertas cerradas y trabadas para evitar los daños producidos por el viento.
- No se pare sobre el techo.
- El cobertizo no es apropiado para vivienda.

ZORG EN VEILIGHEID

- **In geval van brand NIET proberen om brandend polypropyleen met water te blussen | Ongeschikt voor het opslaan van brandbare of gevaarlijke materialen**
- Het is uitermate belangrijk alle onderdelen volgens de richtlijnen te monteren. Sla geen van de stappen over.
- Raadpleeg uw plaatselijke autoriteiten of er bepaalde vergunningen worden vereist om het schuurtje te plaatsen.
- Controleer het schuurtje regelmatig om er zeker van te zijn dat het stabiel blijft en dat de locatie waterpas blijft.
- Draag een veiligheidsbril en volg altijd de instructies van de fabrikant als u elektrisch gereedschap gebruikt.
- Was het schuurtje met een tuinslang of een zacht wasmiddel af. Het gebruik van een harde borstel of oplosmiddelen kan het schuurtje beschadigen.
- Warme voorwerpen zoals een pas gebruikte grill, branders, enz. mogen niet in het schuurtje worden geplaatst.

- Laat geen zware voorwerpen tegen de muren leunen. Dit kan misvorming veroorzaken.
- Houdt het dak vrij van sneeuw en bladeren. Grote hoeveelheden sneeuw op het dak kunnen het schuurtje beschadigen en de toegang ertoe gevaarlijk maken.
- Ofschoon windrichtingen variëren, is het belangrijk dat u rekening houdt met de plaats waar u uw schuurtje opstelt. Het wordt daarom aangeraden over het algemeen het schuurtje en vooral de deurzijde, zo min mogelijk aan wind bloot te stellen.
- Houdt de deuren dicht en op slot om windschade te voorkomen.
- S ta niet op het dak.
- Het schuurtje is niet voor woondoelinden ontworpen.

MANUTENZIONE E SICUREZZA

- **In caso di incendio, non usare l'acqua per spegnere il fuoco sugli oggetti in polipropilene | Non adatti per la conservazione di sostanze infiammabili o corrosive**
- È della massima importanza assemblare tutte le parti seguendo accuratamente le istruzioni. Non saltare nessuno dei passaggi descritti.
- Consultare l'ente di controllo locale nel caso in cui per il montaggio del magazzino siano richieste delle autorizzazioni.
- Controllare la struttura periodicamente per assicurarsi che sia stabile e che il sito sia a livello.
- Indossare occhiali di sicurezza e seguire sempre le istruzioni del produttore durante l'utilizzo di strumenti elettrici.
- Lavare il magazzino con un tubo da giardino o una soluzione detergente delicata. Per non provocare danni non utilizzare una spazzola dura o un pulitore abrasivo.
- Non conservare nel magazzino prodotti caldi come grill usati da poco, lampade per saldature ecc.
- Evitare di appoggiare oggetti pesanti alle pareti per non deformarle.
- Rimuovere la neve e le foglie che si accumulano sulla copertura. Troppa neve potrebbe danneggiare il magazzino rendendone precaria la struttura.
- Sebbene la direzione del vento vari continuamente, è un fattore importante quando si prende in considerazione dove collocare il capanno. Quindi, si consiglia in generale di ridurre l'esposizione del capanno al vento, in particolare il lato della porta.
- Chiudere e bloccare le porte per evitare eventuali danni provocati dal vento.
- Evitare di rimanere in piedi sul tetto.
- Il magazzino non è stato progettato per fungere da abitazione.

MANUTENZIONE E SICUREZZA

- **Em caso de incêndio, não tente apagar material de polipropileno em combustão com água | Não deve ser utilizado para guardar substâncias inflamáveis ou corrosivas**
- É de extrema importância que monte todas as partes de acordo com as instruções. Não omita nenhum passo.
- Contacte as autoridades locais se for necessária alguma licença para montar o abrigo de jardim.
- Verifique periodicamente o abrigo de jardim para certificar-se que o mesmo se encontra estável e nivelado no local.
- Utilize sempre óculos de proteção e siga as instruções do fabricante quando utilizar ferramentas eléctricas.
- Lave o abrigo de jardim com água ou com um detergente suave. Se utilizar uma escova dura ou um detergente abrasivo poderá danificar o abrigo de jardim.
- Elementos quentes, tais como grelhas acabadas de utilizar, maçaricos, etc. não devem ser guardados no abrigo de jardim.
- Artigos pesados não devem ser encostados ao abrigo de jardim, na medida em que podem provocar empenos da estrutura.
- Não deixe acumular neve ou folhas sobre o telhado do abrigo de jardim. Grandes quantidades de neve sobre o telhado podem danificar o abrigo de jardim e impedir uma utilização segura do mesmo.
- Embora a direcção do vento varie, é um factor importante que deve ter conta no momento de posicionar o abrigo. Portanto, recomenda-se que reduza a exposição do abrigo ao vento em geral e em particular do lado da porta.
- Mantenha as portas fechadas e trancadas para evitar danos provocados pelo vento.
- Não se coloque em cima do telhado do abrigo de jardim.
- O abrigo de jardim não foi concebido para ser uma habitação.

KONSERWACJA I BEZPIECZEŃSTWO

- **W przypadku wystąpienia pożaru, nie gasić płonącego polipropylenu wodą | Wyrób nie nadaje się do przechowywania substancji łatwopalnych lub korozyjnych.**
- Niezwykle ważne jest wykonanie montażu wszystkich elementów zgodnie ze wskazówkami. Nie pomijać żadnego etapu.
- Należy skonsultować się z lokalnymi władzami, aby ustalić, czy postawienie szopki wymaga uzyskania zezwolenia.
- Należy okresowo sprawdzać szopę, aby upewnić się, że stoi stabilnie, a podłoże pod nią pozostaje równe.
- Podczas używania elektronarzędzi, należy nosić okulary ochronne oraz przestrzegać instrukcji ich producenta.
- Szopę myć w roztworze łagodnego detergentu. Użycie twardej szczotki lub ściernego środka czyszczącego może uszkodzić powierzchnię.
- W szopie nie należy przechowywać przedmiotów gorących, jak grille, palniki itp.
- Ciężkich przedmiotów nie należy opierać o ścianki – grozi to odkształceniem.
- Z dachu należy usuwać śnieg i liście. Gruba warstwa śniegu na pokrywie grozi uszkodzeniem wyrobu i utratą bezpieczeństwa użytkownika.
- Choć kierunek wiania wiatru jest zmienny, stanowi on ważny czynnik podczas wyboru miejsca montażu szopki i należy wziąć go pod uwagę. Zalecamy także jej ustawienie, aby zredukować wystawienie W-out całej szopy na wiatr, a zwłaszcza tej strony, po której znajdują się drzwiczki.
- Aby uniknąć uszkodzenia przez wiatr, drzwiczki powinny być zamknięte i zablokowane.
- Nie stawać na dachu
- Wyrób nie jest przeznaczony do zamieszkania.
- W celu uniknięcia uduszenia, zabrania się dzieciom bawić się wewnątrz, sprawdzić przed zamknięciem na kłódkę.