

# Wasserabweisprofil Austausch und Montage

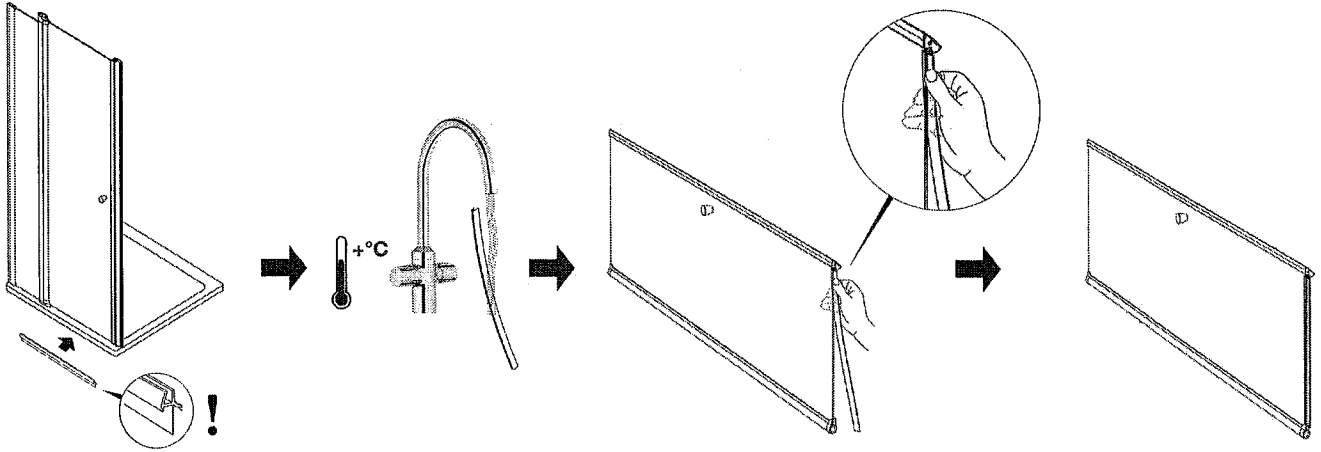
Water moisture repellent profile  
Change and installation

Aquacole débouter profil  
Echange et montage

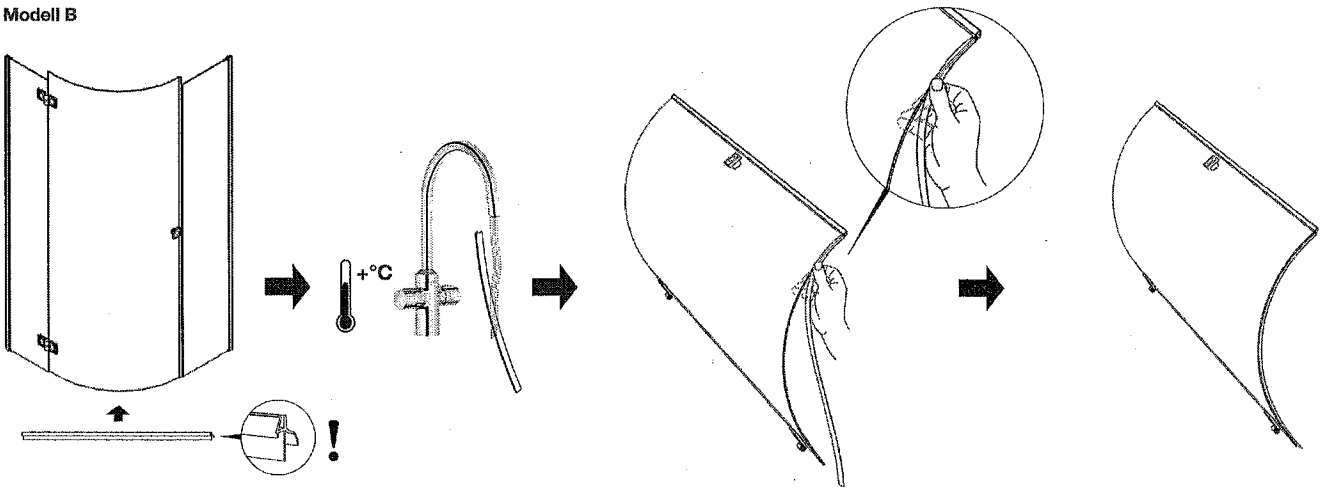


Duschwände  
Spiegelschränke  
Acryl-Tassen u. Wannen

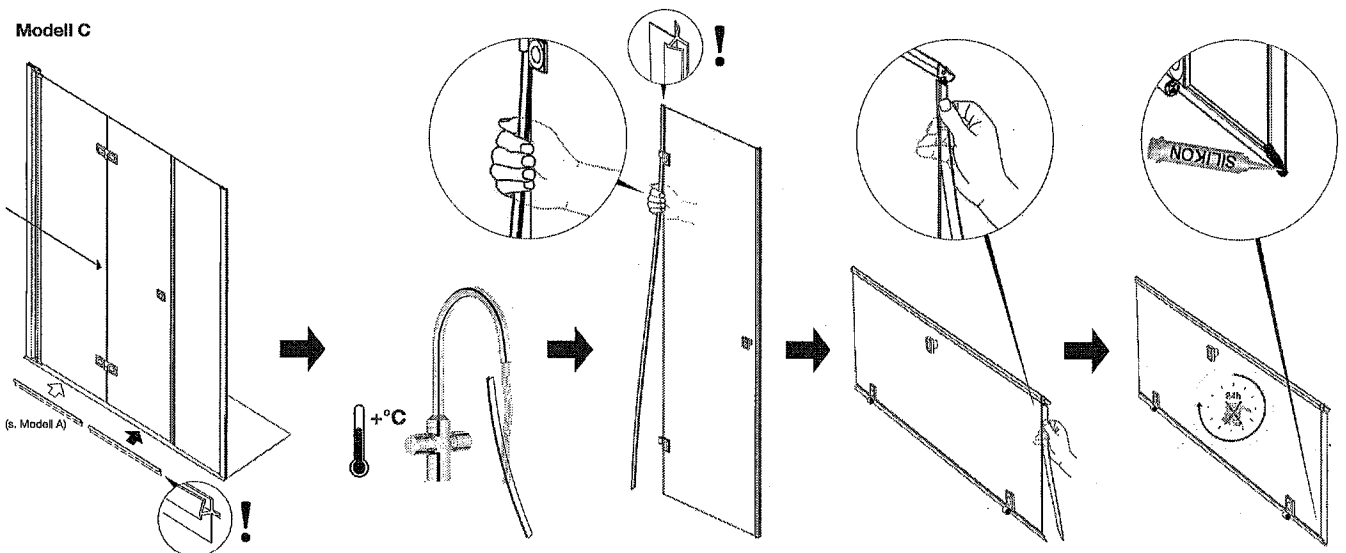
Modell A



Modell B



Modell C



GEO - Wasser Abweis Profil - Dezember 2008 - jf

(s. Modell A)

GEO Produkte GmbH • Friedrichsfelder Straße 27 • 68723 Schwetzingen/Germany

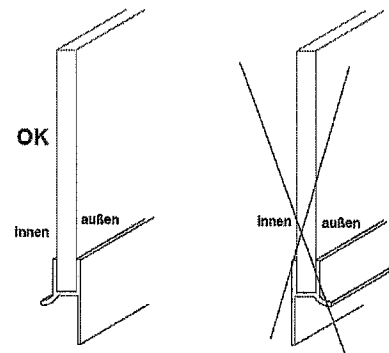
Telefon +49 (0)6202 2093-0 • Fax +49 (0)6202 2093-99 • [www.geoprodukte.com](http://www.geoprodukte.com) • [info@geoprodukte.com](mailto:info@geoprodukte.com)

Technische Hotline: +49 (0)6202 2093-42 • Mo-Fr 7:00h - 20:00h • Samstag 9:00h - 18:00h

## WASSERABWEISPROFIL austauschen bei geoswing® Duschwand

### ARBEITSSCHRITTE

1. Wasserabweisprofil von der Glasscheibe nehmen.
2. Schrauben der beiden Drehlager lösen, so daß sich die Glasscheibe justieren läßt.
3. Distanzstück zwischen Scheibe und unterer Führungsschiene setzen. Glasscheibe in Richtung Gegenmagneten schieben. Beim ersten Kontakt der Magnete, Glasscheibe durch die Schrauben an den Drehlagern fixieren. Wenn ein Spalt zwischen den Magneten entsteht, muß der Rahmen nachjustiert werden.
4. Wasserabweisprofil mit der Hand fest aufdrücken. Dabei den Klebemagneten nicht beschädigen oder lösen (Abstand ca. 0,5mm).  
**WICHTIG**, lange Dichtlippe muß nach außen zeigen.



Mit freundlichen Grüßen

GEO PRODUKTE GMBH