

# dancook<sup>®</sup>

danish gastronomic design

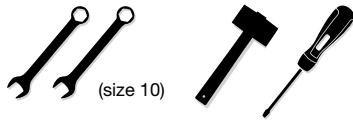
dancook 7200  
dancook 7400



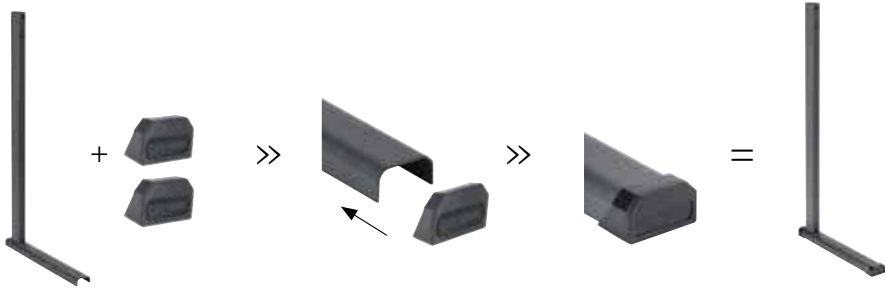
>> made in denmark <<



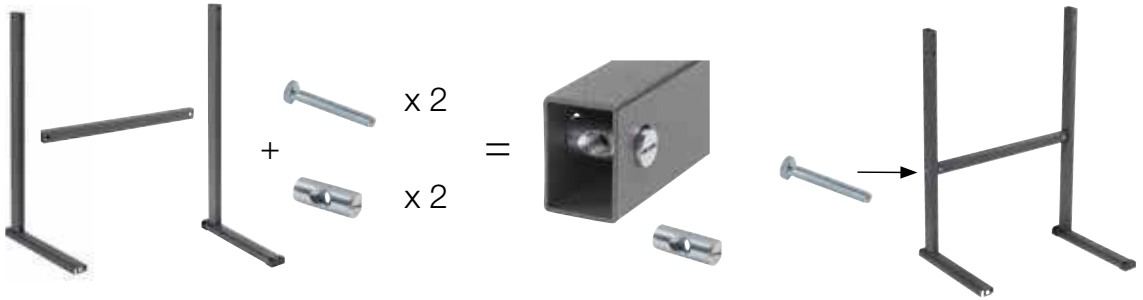
How to assemble



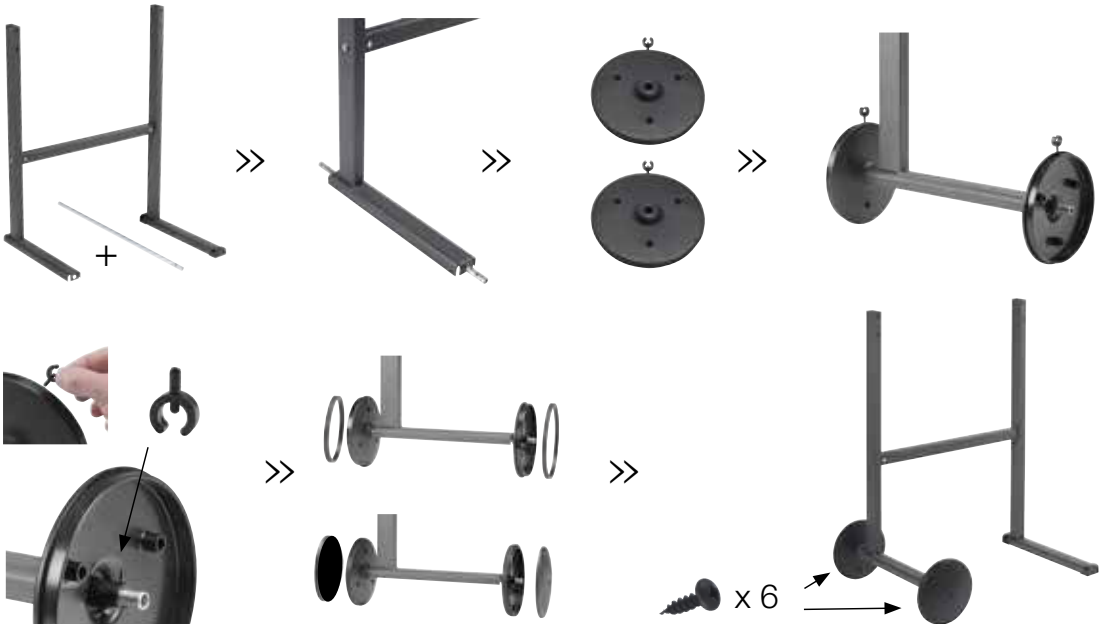
A



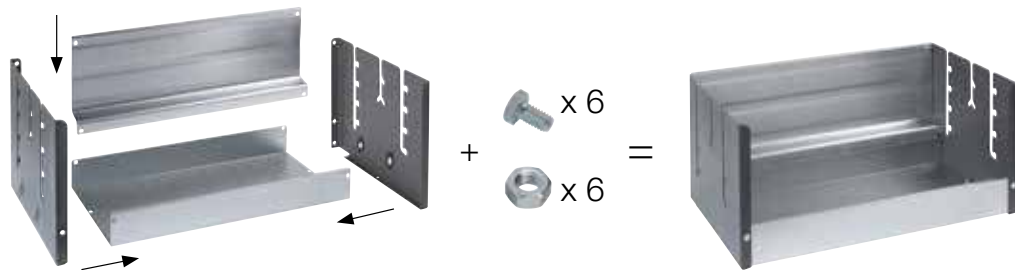
B



C



D



E



F



# Instructions

DK

## Brugsanvisning:

Anbring grillen på et sikkert og plant underlag.

Anvend trækul eller trækulsbriketter som brændsel - Der skal maksimalt bruges 1,0 kg.

Optænding: Brændsel lægges i bunden af grillen og antændes med et egnet optændingsmiddel (tændvæske, tændblokke...).

Begynd først med at grille når trækulene / briketterne er dækket af et fint lag aske.

Inden grillen anvendes første gang, skal den tændes og ved fuld varme brænde i minimum 30 minutter.

Advarsel! Grillen må ikke anvendes i lukkede eller overdækkede rum pga. faren for kulilteudvikling.

Advarsel! Grillen bliver meget varm, flyt den derfor ikke under brug.

Advarsel! Brug aldrig sprit eller benzin til optænding eller genoptænding!

Brug kun optændingsmidler, der opfylder den europæiske norm for optændingsmidler (EN 1860-3)!

Advarsel! Hold børn og dyr væk fra en tændt grill.

Forlad ikke grillen så længe, der findes gløder. Hav altid en spand vand inden for rækkevidde!

Grillen bør opbevares på et tørt sted og rengøres jævnligt.

Når grillen er blevet kold og kullene er brændt helt ud, kan grillen tømmes for aske.

Grillristen kan rengøres med en grillbørste og vaskes i sæbevand. Risten kan smøres ind i vegetabilsk olie efter rengøring.

Advarsel! Grillen bliver meget varm - brug grillhandske under brug.

## Anvendelsesformål:

Grillen må udelukkende anvendes til tilberedning af grillretter.

Sørg for at følge alle anvisningerne i denne vejledning.

Kun til privat brug!

Miljømæssige oplysninger og bortskaftelsesmetoder:

Sørg for renlighed ved brug af grillen og bortskaftelse af restprodukter.

Restprodukterne må kun lægges i egnede beholdere af metal eller ikke-brændbare materialer.

Sørg for at overholde lokale regulativer for bortskaftelse af farligt affald.

GB

## Instructions:

Use on a safe and level surface.

Use only charcoal or charcoal briquettes as fuel. Use a maximum of 1,0 kg of fuel at one time.

Lighting procedure: Place fuel in the bottom of the barbecue and light with a suitable barbecue fire starter (such as barbecue starter fluid or fuel cubes).

Do not cook before the charcoal has a light coating of ash.

First use: Heat fuel and keep red hot for at least 30 minutes, before cooking on the barbecue for the first time.

Warning! Do not use indoors or in closed spaces due to the danger of carbon monoxide build up!

Attention! This barbecue will become very hot - do not move it during operation.

Caution! Do not use spirit or petrol for lighting or re-lighting!

Use only firelighters complying to EN 1860-3!

Warning! Keep children and pets away during use.

Never leave a hot barbecue unattended and always keep a bucket of water for extinguishing within reach!

Keep the barbecue in a dry place and clean it at regular intervals.

Before winter storage, clean your barbecue thoroughly and place it indoors.

After use: Empty ashes from the grill only when the barbecue has cooled down completely and that all coals have been extinguished.

Cleaning: The grill grid can be cleaned with a barbecue brush and washed in soapy water. Oil the grill grid with vegetable oil after cleaning

Attention! This barbecue will become very hot - wear protective barbecue gloves during operation.

## Intended use:

This barbecue is solely intended for the preparation of barbecue food.

Ensure to follow all of the instructions in this user's guide.

For private use only!

Environmental information and disposal measures:

Pay attention to cleanliness when handling the barbecue and disposing of residuals.

To dispose of residuals, use suitable metal or other non-combustible containers.

Observe local regulations for disposal of hazardous waste.

DE

## Bedienungsanleitung:

Wählen Sie immer einen geeigneten Platz zum Grillen. Das Grillgerät muss vor Inbetriebnahme auf einen sicheren, ebenen Untergrund gestellt werden.

Der Brennstoffbehälter hat ein Fassungsvermögen von 1,0 kg handelsüblicher Grillholzkohle oder -briketts.

Bedienung: Holzkohlestücke oder Grillbriketts in die Feuermulde legen und einern geeigneten Anzündmittel anzünden (z.B. Grill-Anzündriegel).

Mit dem Grillen erst beginnen, wenn die Holzkohle eine feine weisse Aschenschicht hat.

Beim erstmaligen Gebrauch: Die Kohlen sollen mindestens 30 Minuten durchglühen, bevor auf dem Grill zum ersten Mal gegrillt wird.

Achtung! Grill nicht in geschlossenen oder überdachten Räumen verwenden.

Achtung! Das Grillgerät wird sehr heiss, bewegen Sie es während des Betriebes nicht.

Achtung! Zum Anzünden oder Wieder-Anzünden niemals Spiritus oder Benzin verwenden!

Nur Anzündhilfen entsprechend der Europäischen Norm für Anzündhilfen (EN 1860-3) verwenden!

Achtung! Kinder und Haustiere fernhalten.

Den Grill nicht verlassen so lange die Kohlen glühen. Einen Eimer Wasser immer dabei haben.

Den Grill an einem trockenen Ort aufbewahren und in regelmäßigen Abständen reinigen.

Bevor er winterfest aufbewahrt wird, ist er sorgfältig zu reinigen und drinnen abzustellen.

Nach Gebrauch: Die Asche erst dann aus dem Grill entleeren, wenn sie vollständig abgekühlt und die gesamte Kohle verloschen ist.

Reinigung: Das Grillrost kann mit einer entsprechenden Bürste gereinigt und in Seifenwasser abgewaschen werden.

Nach dem Reinigen das Grillrost mit Pflanzenöl einstreichen.

Achtung! Das Grillgerät wird sehr heiss - Grillhandschuhe tragen.

## Bestimmungsgemäße Verwendung:

Grill ausschließlich für die Zubereitung von grillbaren Speisen verwenden.

Hierbei sind alle Vorgaben dieser Anleitung einzuhalten.

Nur für den privaten Gebrauch!

Umwelthinweise und Entsorgungsmaßnahmen:

Auf Sauberkeit beim Umgang mit dem Grill und bei der Entsorgung von Reststoffen achten!

Entsorgen Sie den Restabfall nur in dafür vorgesehene Behälter aus Metall oder nichtbrennbaren Materialien.

Die örtlichen Entsorgungsbestimmungen sind zu beachten!

# Instructions

## Anvisningar:

Använd på en säker och jämn yta. Använd endast grillkol eller grillbriketter som bränsle. Använd högst 1,0 kg bränsle åt gången.  
Tändningsmetod: Placera bränslet på grillens botten och tänd med lämplig grilltändare (t.ex. tändvätska eller tändkuber).  
Påbörja inte tillagningen förrän kolen har en tunn askyta.  
Första användningstillfället: Hetta upp bränslet och håll det glödhet i minst 30 minuter innan du tillagar mat på grillen för första gången.  
Varning! Använd inte grillen inomhus eller i slutna utrymmen på grund av risken för koloxidansamling!  
Obs! Denna grill blir mycket varm – flytta den inte under användning.  
Varning! Använd aldrig bensin eller sprit för antändning eller genantändning!  
Använd endast tändmedel som motsvarar den europeiska normen för tändmedel (EN 1860-3)!  
Varning! Håll barn och husdjur på avstånd under användning.  
Lämna aldrig en varm grill oöverskåd och ha alltid en hink med vatten inom räckhåll för att släcka med!  
Förvara grillen på en torr plats och rengör den regelbundet.  
Rengör grillen noggrant och ställ den inomhus för vinterförvaring.

Efter användning: Töm ut askan från grillen först när den har svalnat helt och all kol har slocknat.  
Rengöring: Grillgallret kan rengöras med en grillborste och diskas i vatten med diskmedel. Olja in grillgallret med vegetabilisk olja efter rengöring.  
Varning! Den här grillen blir mycket varm – bär skyddande grillhandskar vid användning.

Avsedd användning:  
Grillen är endast avsedd att användas för tillagning av grillmat.  
Se till att följa alla anvisningar i denna användarguide.  
Endast för privat bruk!  
Miljöinformation och avfallshantering:  
Var noga med renligheten vid hantering av grillen och vid bortskaffande av bottenstens.  
Använd en lämplig metallbehållare eller annan lämplig obrännbar behållare.  
Följ lokala föreskrifter för bortskaffande av miljöfarligt avfall.

## Aanwijzingen:

Gebruik de barbecue op een vlak en veilig oppervlak.  
Gebruik als brandstof alleen houtskool of houtskoolbriketten. Gebruik maximaal 1,0 kg brandstof tegelijk.  
Aansteekprocedure: Plaats brandstof op de bodem van de barbecue en steek deze aan met een geschikt aanmaakmiddel voor barbecues (zoals aanmaakvliesstof of aanmaakblokjes).  
Gebruik de barbecue pas nadat op de houtskool een lichte aslaag is ontstaan.  
Eerste gebruik: Verwarm de brandstof en houd deze tenminste 30 minuten gloeiend heet voordat u de barbecue voor het eerst gebruikt.  
Waarschuwing! Vanwege het gevaar voor de vorming van koolmonoxide nooit binnenshuis of in afgesloten ruimten gebruiken!  
Let op! Deze barbecue wordt gloeiend heet - verplaats de barbecue niet tijdens het gebruik.  
Voorzichtig! Gebruik geen alcohol of benzine voor het aansteken of opnieuw aansteken!  
Gebruik alleen aanstekers welke zijn goedgekeurd volgens de Europese norm (EN 1860-3)  
!Waarschuwing! Houd tijdens het gebruik kinderen en huisdieren uit de buurt.  
Laat een hete barbecue nooit onbewaakt achter en houd altijd een emmer bluswater binnen handbereik!

Bewaar de barbecue op een droge plaats en maak hem regelmatig schoon.  
Maak de barbecue grondig schoon voordat u hem opbergt voor de winter en bewaar hem binnen.  
Na het gebruik: verwijder de as pas uit de grill wanneer de barbecue volledig is afgekoeld en alle kolen zijn uitgedoofd.  
Reinigen: reinig het rooster van de grill met een barbecueborstel en was het af met zeepsop. Wrijf het rooster daarna in met een plantaardige olie.  
Opgelet! Deze barbecue wordt zeer heet – draag tijdens het gebruik beschermende handschoenen

Beoogd gebruik:  
Deze barbecue is bedoeld om voedsel te bereiden.  
Zorg dat u alle instructies in deze handleiding volgt.  
Alleen voor privégebruik!  
Informatie inzake milieu en verwijdering:  
Let op de netheid wanneer u de barbecue gebruikt en op etensresten.  
Om de restanten te verwijderen, gebruikt u een metalen of niet-brandbare container.  
Volg de plaatselijke regelgeving inzake het verwijderen van gevaarlijk afval.

## Ohjeet:

Käytä laitetta ainoastaan turvallisella ja tasaisella alustalla.  
Käytä polttoaineena vain puuhiiliä tai puuhiilibrikettejä (grillihiihiä). Laita grilliin enintään 1,0 kg polttoainetta kerrallaan.  
Syttyttäminen: Aseta polttoaine grillin alaosaan ja sytytä se sopivan sytytysvälineen (kuten sytytystesteen tai polttoainekuutioiden) avulla.  
Älä laita ruokaa grilliin ennen kuin puuhiilissä on kevyt tuhkaite.  
Ensimmäinen käyttökerta: Lämmitä polttoaine ja anna sen hehkua kirkaan punaisena vähintään 30 minuuttia ennen kuin laitat ruokaa grilliin ensimmäisen kerran.  
Varoitus! Älä käytä grilliä sisätiloissa tai suljetuissa tiloissa, sillä muuten voi muodostua hiilimonoksidia (häkää).  
Huomautus! Grilli kuumentee erittäin kuumaksi – älä yritä siirtää sitä käytön aikana.  
Varoitus! Sytyttämiseen tai uudelleen sytyttämiseen ei saa käyttää spritiä tai bensiniä.  
Ainoastaan standardin EN 1860-3 mukaiset sytykkeet ovat sallittuja.  
Varoitus! Pidä lapset ja lemmikkieläimet etäällä grillistä sen käytön aikana.  
Älä koskaan jätä kuumaa grilliä ilman valvontaa, ja pidä aina vesiämpäri grillin lähellä sammutustöitä varten!  
Säilytä grilliä kuivassa paikassa ja puhdista se säännöllisesti.  
Puhdista grilli huolellisesti ennen varastointia ja säilytä sitä sisätiloissa.

Käytön jälkeen: Tyhjennä tuhkat grillistä vasta, kun grilli on täysin jäähtynyt ja kaikki hiilet ovat sammuneet.  
Puhdistus: Grillin säleikkö voidaan puhdistaa grilliharjalla ja pestä saippuavesiliuoksella. Voitele grillin säleikkö puhdistuksen jälkeen kasvoöljyllä.  
Huomio! Tästä grillistä tulee erittäin kuuma, käytä suojaavia grillikäsineitä toimenpiteen aikana.

Tarkoitettu käyttö:  
Tämä grilli on tarkoitettu pelkästään grilliruuan valmistamiseen.  
Varmista, että noudatat kaikkia tämän käyttöohjeen ohjeita.  
Vain yksityiskäyttöön!  
Ympäristötiedot ja hävittäminen:  
Huolehdi puhtaudesta kun käsittelet grilliä ja hävität jäänteitä.  
Käytä asianmukaisia metallisia tai muista palamattomista materiaaleista valmistettuja astioita jäänteiden hävittämiseen.  
Noudata paikallisia säädöksiä vaarallisen jätteen hävittämiseen.

SE

NL

FI

# Instructions

ES

## Instrucciones:

Utilizar en una superficie segura y lisa.

Utilizar sólo carbón o briquetas como combustible. Utilizar un máximo de 1,0 kg de combustible de una vez.

Procedimiento de encendido: Colocar combustible en el fondo de la barbacoa y encender con un iniciador de fuego para barbacoas adecuado (como líquido de encendido de barbacoas o cubos de combustible)

No cocinar hasta que el carbón tenga un recubrimiento ligero de ceniza.

Primera utilización: Calentar el combustible y mantenerlo al rojo vivo durante 30 minutos como mínimo antes de cocinar en la barbacoa por primera vez.

Advertencia! No utilizar en el interior o en espacios cerrados debido al peligro de formación de monóxido de carbono.

Atención! Esta barbacoa se vuelve muy caliente - no moverla durante su uso.

Cuidado! No usar alcohol o gasolina para encender o re-encender!

Usar solamente encendedores que cumplan con la norma europea estándar (EN 1860-3)!

Advertencia! Mantener a niños y animales alejados durante el uso.

No dejar nunca una barbacoa sin vigilar y tener siempre un cubo de agua a mano para extinguir el fuego en caso necesario.

Mantener la barbacoa en un lugar seco y limpiarla con regularidad.

Antes de guardarla para el verano, limpiar la barbacoa a fondo y colocarla en el interior.

Después de la utilización: vaciar las cenizas de la parrilla sólo cuando la barbacoa se haya enfriado completamente y cuando todo el carbón se haya extinguido.

Limpeza: la parrilla puede limpiarse con un cepillo para barbacoas y lavarse en agua jabonosa. Lubricar la parrilla con aceite vegetal después de la limpieza.

Atención: esta barbacoa puede estar muy caliente. Utilice guantes de protección para barbacoas cuando la utilice.

Atención: esta barbacoa puede estar muy caliente. Utilice guantes de protección para barbacoas cuando la utilice.

Uso previsto:

Esta barbacoa se ha diseñado únicamente para preparar comida a la brasa.

Asegúrese de seguir todas las instrucciones de esta guía de usuario.

Solo para uso doméstico.

Información medioambiental y medidas de eliminación:

Preste atención a la limpieza cuando utilice la barbacoa y elimine sus residuos.

Para ello utilice contenedores metálicos o no combustibles.

Siga las regulaciones locales para la eliminación de residuos peligrosos.

PT

## Instruções:

Utilize numa superfície segura e nivelada.

Utilize apenas carvão ou briquetes de carvão como combustível. Utilize um máximo de 1,0 kg de combustível de cada vez.

Procedimento para acender: Coloque o combustível no fundo do grelhador e acenda com um produto próprio para acender grelhadores (em forma de líquido ou acendalhas).

Não cozinhe antes do carvão ter uma pequena camada de cinza.

Primeira utilização: Aqueça o combustível e mantenha a chama acesa durante pelo menos 30 minutos antes de cozinhar no grelhador pela primeira vez.

Aviso! Não utilize dentro de casa nem em espaços fechados devido ao perigo de formação de monóxido de carbono!

Atenção! Este grelhador pode aquecer muito por isso não o transporte enquanto estiver a ser utilizado.

Cuidado! Não use álcool ou da gasolina para acender ou reacender!

Use apenas as acendalhas em conformidade com a norma europeia (EN 1860-3)!

Aviso! Mantenha as crianças e os animais de estimação afastados quando estiver a utilizar.

Nunca deixe um grelhador aceso sem vigilância e tenha sempre à mão um balde com água para apagar!

Guarde o grelhador num local seco e limpe-o regularmente.

Antes de guardar para o Inverno limpe bem o grelhador e guarde-o num local interior.

Depois de utilizar: Esvazie as cinzas do grelhador apenas depois deste ter arrefecido completamente e de todo o carvão estar apagado.

Limpeza: A grelha pode ser limpa com uma escova própria e lavada com água e sabão. Aplique óleo vegetal na grelha depois de limpar.

Atenção! Este grelhador pode aquecer muito - use luvas de churrasco durante a respectiva utilização.

Utilização prevista:

Este grelhador destina-se apenas à preparação de alimentos grelhados.

Certifique-se de que segue todas as instruções deste manual do utilizador.

Apenas para utilização privada!

Informações ambientais e medidas de eliminação de resíduos:

Tenha em atenção à limpeza quando utilizar o grelhador e eliminar os resíduos.

Para eliminar os resíduos, utilize um metal adequado ou outros recipientes incombustíveis.

Cumpra a regulamentação local relativamente à eliminação de resíduos perigosos.

FR

## Instructions:

Posez le barbecue sur une surface plane et stable.

Utilisez uniquement du charbon de bois ou des briquettes comme combustible.

Utilisez au maximum 1,0 kg de combustible à la fois.

Procédure d'allumage

Placez le combustible dans le fond du barbecue et allumez à l'aide d'un allume-barbecue adéquat (tel que liquide ou en cubes).

Attendez que le charbon de bois soit rougi à blanc avant de cuire.

Première utilisation

Chauffez le combustible et gardez bien chaud pendant 30 minutes au moins avant de cuire pour la première fois sur le barbecue.

Avertissement ! N'utilisez pas le barbecue à l'intérieur ou dans un endroit fermé vu les risques d'accumulation de monoxyde de carbone !

Attention! Le barbecue devient très chaud : ne le déplacez pas pendant son utilisation !

Attention ! Ne pas utiliser d'alcool ni d'essence pour l'allumage ou le rallumage !

Utiliser uniquement des allumeurs conformes à la norme EN 1860-3 !

Avertissement! Gardez les enfants et les animaux à l'écart du barbecue pendant son utilisation.

Ne laissez jamais un barbecue chaud sans surveillance et ayez sans cesse un seau d'eau à votre disposition en cas d'incendie !

Conservez le barbecue au sec et nettoyez-le à intervalles réguliers.

Avant de le ranger pour l'hiver, nettoyez soigneusement le barbecue. Rangez-le à l'intérieur.

Après utilisation : Attendez que le barbecue ait entièrement refroidi et que toutes les braises soient éteintes avant de vider les cendres.

Nettoyage : Vous pouvez nettoyer la grille du barbecue à l'aide d'une brosse conçue à cet effet et d'eau savonneuse. Lubrifiez la grille à l'aide d'huile végétale après l'avoir nettoyée.

Attention! Ce barbecue sera bientôt très chaud - porter des gants de protection pour le barbecue pendant l'opération

Usage prévu :

Ce barbecue est uniquement prévu pour la cuisson d'aliment au barbecue.

Assurez-vous de suivre toutes les instructions présentes dans ce guide utilisateur. Utilisation personnelle uniquement!

Information environnementale et mesure d'élimination :

Faites attention à la propreté lorsque vous manipulez le barbecue et éliminez les résidus.

Pour éliminer les résidus, utilisez un conteneur en métal approprié ou en tout autre matériau non inflammable.

Respectez les réglementations locales concernant l'élimination des déchets dangereux.

# Instructions

## Istruzioni:

Usare su una superficie stabile ed uniforme.

Usare solo carbonella o mattonelle di carbone come combustibile. Usare un massimo di 1,0 kg di combustibile alla volta.

Procedura di accensione: Posizionare il combustibile sul fondo del barbecue ed accendere servendosi di materiale apposito (come fluido per barbecue o pellet di combustibile).

Non cucinare prima che il carbone sia ricoperto da un leggero strato di cenere. Primo utilizzo: Prima di cucinare con il barbecue per la prima volta, riscaldare il combustibile e portare a temperatura massima per almeno 30 minuti.

Attenzione! Non usare in ambienti o spazi chiusi: pericolo di diffusione di monossido di carbonio!

Attenzione! Il barbecue diventerà estremamente caldo: non spostarlo durante l'uso.

Attenzione! Non usare alcool o benzina per accendere o riaccendere!

Attenzione! Usare solo accenditore per carbone conforme alla norma Europea (EN 1860-3)! Attenzione! Tenere fuori della portata di bambini e animali durante l'uso.

Non lasciare mai il barbecue incustodito e tenere sempre un secchio d'acqua a portata di mano per spegnerlo.

Riporre il barbecue in un luogo asciutto ed effettuare la pulizia ad intervalli regolari.

Prima del rimessaggio invernale, effettuare una pulizia profonda del barbecue e riportarlo al chiuso.

Dopo l'uso: Togliere la cenere dal braciere solo quando sarà completamente raffreddato e tutto il carbone sarà spento.

Pulizia: La griglia può essere pulita con una spazzola per barbecue e lavata con acqua saponata. Ungere la griglia del barbecue con olio vegetale dopo la pulizia. Attenzione! Questo barbecue diventa molto caldo - indossare dei guanti protettivi per barbecue durante l'uso.

Usò inteso:

Questo barbecue è inteso esclusivamente per la preparazione di cibo al barbecue. Assicurarsi di seguire tutte le istruzioni riportate in questa guida utente.

Solo per uso privato!

Informazioni ambientali e misure per lo smaltimento:

Far attenzione alla pulizia quando si maneggia il barbecue e si smaltiscono i residui.

Per smaltire i residui, utilizzare idonei contenitori metallici o non combustibili.

Osservare le normative locali per lo smaltimento di rifiuti pericolosi.

## Instrukcja obsługi:

Urządzenia należy używać na bezpiecznej i płaskiej powierzchni.

Jako paliwa należy używać wyłącznie węgla drzewnego lub brykietów z węgla drzewnego. Jednorazowo należy stosować maksymalnie 1,0 kg paliwa.

Procedura rozpalania: Należy umieścić paliwo w dolnej części grilla i zapalić je, używając odpowiedniej podpalki do grilla (w płynie lub w kostkach).

Nie wolno rozpoczynać smażenia, dopóki węgiel nie pokryje się lekką warstwą popiołu.

Pierwsze użycie: Przed pierwszym użyciem grilla należy rozgrzać paliwo i utrzymać węgiel rozgrzany do czerwoności przez co najmniej 30 minut.

Uwaga! Nie wolno używać urządzenia w pomieszczeniach lub w przestrzeniach zamkniętych z powodu niebezpieczeństwa nagromadzenia się tlenu węgla.

Uwaga! Grill może stać się bardzo gorący – nie wolno go przenosić podczas używania.

Uwaga! Nie używać spirytusu ani benzyny do rozpalania oraz ponownego rozpalania po zgaśnięciu.

Uwaga! Używać wyłącznie podpalek zgodnych z normą EN 1860-3!

Uwaga! Podczas korzystania z grilla nie należy dopuszczać do niego dzieci i zwierząt.

Nigdy nie wolno pozostawiać gorącego grilla bez nadzoru i należy trzymać w pogotowiu wiadro z wodą w razie konieczności gaszenia.

Grill należy przechowywać w miejscu suchym i regularnie go czyścić.

Przed składowaniem grilla na zimę trzeba go dokładnie wyczyścić i umieścić w pomieszczeniu.

Po użyciu: należy usunąć popioły z grilla tylko wtedy, gdy całkowicie ostygły, a węgle zostały wygaszone.

Czyszczenie: krótkę grilla można czyścić szczotką do grilli i myć wodą z mydłem.

Po oczyszczeniu można naoliwić krótkę grilla olejem roślinnym.

Uwaga! Ten ruszt bardzo się rozgrzewa - można go obsługiwać wyłącznie w termoodpornych rękawicach.

Przeznaczenie:

Ten ruszt jest przeznaczony wyłącznie do smażenia potraw.

Należy przestrzegać wszystkich zasad podanych w instrukcji obsługi.

Tylko do użytku prywatnego!

Troska o środowisko i postępowanie z odpadami:

Składając i rozkładając ruszt oraz pozbywając się popiołu, należy zwracać uwagę na czystość.

Popiół pozostający po użytkowaniu rusztu należy wyrzucić do pojemników z metalu lub innego niepalnego materiału.

Przestrzegać miejscowych przepisów postępowania z odpadami niebezpiecznymi.

## Pokyny:

Používajte na stabilním rovnom povrchu.

Jako palivo používejte pouze dřevěné uhlí nebo brikety z dřevěného uhlí.

Najednou používejte maximálně 1,0 kg paliva.

Zapálení: Vložte palivo do spodní části grilu a zapalte je pomocí vhodného zapalovače grilu (například tekutina do zapalovačů grilu nebo kostky pro zapalování).

Nezačínajte s grilováním, dokud není na dřevěném uhlí slabá vrstva popela.

První použití: Před prvním grilováním rozeřte palivo a udržte je horké alespoň 30 minut.

Varování! Nepoužívejte gril v uzavřených prostorách – mohlo by dojít k nahromadění oxidu uhelnatého.

Upozornění! Během používání gril nepřesunujte – je velmi horký.

Pozor! Pro podpalení nebo znovu zapálení nepoužívejte lih ani benzín!

Používejte pouze podpalovače splňující normy EN 1860-3!

Varování! Během používání grilu udržte děti a domácí zvířata v bezpečné vzdálenosti.

Nikdy nenechávejte rozpalený gril bez dozoru a vždy mějte připraven kbelík s vodou k hašení.

Gril uchovávejte na suchém místě a pravidelně jej čistěte.

Před uložením na zimu gril řádně vyčistěte a uchovávejte jej v uzavřené místnosti.

Po použití: Když gril zcela vychladne a uhlí je uhašeno, vyberte popel.

Čištění: Mřížku grilu vyčistěte kartáčkem na gril a umyjte v mýdlové vodě. Po

čištění natřete mřížku grilu rostlinným olejem.

Pozor! Tento gril se velice zahřívá – během provozu používejte ochranné

rukavice na grilování.

Účel použití:

Tento gril je určen výhradně k přípravě grilovaných pokrmů.

Dbejte na to, abyste se řídili všemi pokyny uvedenými v tomto návodu k použití.

Pouze pro soukromé použití!

Informace týkající se životního prostředí a opatření související s likvidací:

Při manipulaci s grilem a likvidaci zbytků dbejte na čistotu.

Při likvidaci zbytků používejte vhodnou nádobu z kovu nebo jiného nehořlavého materiálu.

Řiďte se místními předpisy pro likvidaci nebezpečného odpadu.

IT

PL

CZ

# Instructions

RU

## Инструкции:

Установите на безопасную и ровную поверхность.

В качестве топлива используйте только древесный уголь или брикеты из древесного угля. Одноразовая порция топлива не должна превышать 1,0 кг. Порядок разжигания: Положите топливо на дно барбекю и подожгите его с помощью подходящего средства для разжигания, предназначенного для барбекю (например, жидкости для разжигания или топливных брикетов). Не приступайте к жарке, пока на угле не образуется небольшой слой пепла. Первое использование: Перед жаркой на барбекю в первый раз разожгите топливо, подожгите, пока угли не покраснеют, затем подождите еще хотя бы 30 минут.

**Предупреждение!** Не используйте барбекю внутри помещения или в замкнутом пространстве, так как существует опасность скопления угарного газа!

**Внимание!** Это барбекю очень сильно нагревается, поэтому не пытайтесь переместить его во время использования.

Осторожно! Не используйте спирт или бензин для разжигания или повторного разжигания!

Используйте для разжигания только те приспособления которые соответствуют Европейским Стандартам для зажигательных приспособлений (EN 1860-3)!

**Предупреждение!** Во время использования не подпускайте близко к

барбекю детей и домашних животных.

Никогда не оставляйте барбекю без присмотра и всегда держите под рукой ведро с водой на случай пожара!

Храните барбекю в сухом месте и выполняйте регулярную чистку.

Перед хранением в зимнее время тщательно очистите барбекю и храните его в помещении.

После использования: очистите гриль от пепла только после того, как барбекю полностью остынет, и все угли потухнут.

Очистка: решетку можно чистить щеткой для барбекю или промывать в мыльной воде. После очистки смазывайте решетку растительным маслом. **Внимание!** Барбекю будет сильно нагреваться — при использовании надевайте защитные рукавицы.

## Предназначение

Это барбекю предназначено только для приготовления блюд барбекю.

Следуйте всем инструкциям в данном руководстве пользователя.

Только для применения в личных целях!

Информация об утилизации и защите окружающей среды

Следите за чистой при использовании барбекю и удалении остатков угля.

Выбрасывайте остатки угля в подходящие металлические или огнестойкие контейнеры.

Соблюдайте местное законодательство об утилизации опасных отходов.

LV

## Norādes:

Izmantojiet drošu un gludu virsmu.

Par kurināmo izmantojiet tikai kokogles vai kokogļu briketes. Neizmantojiet vairāk nekā 1,0 kg kurināmā vienlaikus.

Aizdedzināšana: Novietojiet kurināmo grila apakšējā daļā un aizdedziniet ar atbilstošu grila aizdedzināšanas rīku (piemēram, grila aizdedzināšanas šķidrumu vai kurināmā kubiem).

Negatavojiet pirms kokoglēm nebūs izveidojies pelnu pārklājums.

Pirmā izmantošanas reize: Uzkaršējiet kurināmo un paturiet to sarkanu vismaz 30 minūtes pirms gatavot uz grila pirmo reizi.

Bridinājums! Neizmantojiet telpās vai noslēgtās vietās, jo tajās var rasties tvana gāze!

Uzmanību! Šis grils ļoti sakarst — nekustiniet to darbības laikā!

Uzmanību! Neizmantojiet iededzināšanai vai atkārtoti aizdedzināšanai spirtu vai benzīnu!

Izmantojiet tikai iekurus, kuri atbilst EN 1860-3. standartam!

Bridinājums! Uzmaniet bērnu un mājdzīvnieku lietošanas laikā.

Nekad neatstājiet karstu grilu bez uzraudzības un vienmēr glabājiet tuvumā ūdens spaini ugunsnelaimes gadījumam!

Glabājiet grilu sausā vietā un regulāri tīriet to.

Pirms nolikt ziemas glabāšanā, rūpīgi iztīriet grilu un novietojiet to telpās.

Pēc lietošanas: Izberiet pelnus no grila tikai tad, kad grils ir pilnīgi atdzisis un kad visas kokogles ir izdzisušas.

Tīrīšana: Grila režģi var tīrīt ar grila suku un ar ziepajūni ūdenī. Pēc tīrīšanas ieeļļojiet grila režģus ar augu eļļu.

Uzmanību! Šis grils kļūst ļoti karsts, darbošanās laikā valkājiet aizsargājošus grila cimdus.

## Paredzētā izmantošana:

Šis grils paredzēts tikai grila pārtikas sagatavošanai.

Pārlicinieties, ka ievērojāt visas instrukcijas, kas minētas šajā lietotāja rokasgrāmatā.

Tikai privātai lietošanai!

Vides informācija un nodošanas pasākumi:

Pievērsiet uzmanību tīrībai, kad nododat grilu un pārpalikumus.

Lai nodotu pārpalikumus, izmantojiet atbilstošus metāla vai citus neuzliesmojošus konteinerus.

Ievērojiet vietējos bīstamu atkritumu nodošanas noteikumus.

LT

## Instrukcijos:

Naudokite tik pastatytą ant tvirtu ir horizontalaus paviršiaus.

Kurui naudokite tik medžio anglį arba jos briketus. Vienu metu dėkite ne daugiau kaip 1,0 kg kuro.

Kaip uždegti

Kurą supilkite į kepsninės apačią ir uždekite, naudodami tinkamas priemones (pavyzdžiui, kepsninėms skirtą degųjį skystį arba sauso kuro kubelius).

Kepkite tik tada, kai anglis apsitrauks pelenais.

Naudojant pirmą kartą

Prieš pirmą kartą naudojami kepsninė, įkaitinkite kurą ir mažiausiai 30 min. palaikykite žiuruojančiomis anglimis.

Dėmesio! Draudžiama naudoti patalpoje arba uždarose erdvėse, nes gali kauptis smalkių.

Dėmesio! Kepsninė gali labai įkaisti – uždegtos neperkėlinėkite.

Dėmesio! Uždegimui ar pakartotiniam pridegimui nenaudokite alkoholio ar benzino!

Naudokite tik prakurą, atitinkantį EN 1860-3 standarto reikalavimus!

Įspėjimas. Naudodamiesi kepsninė pasirūpinkite, kad šalia jos nebūtų vaikų ar naminių gyvūnų.

Draudžiama palikti įkaitusią kepsninę be priežiūros. Visada šalia turėkite kibirą su vandeniu, kad prireikus galėtumėte užgesinti liepsną.

Kepsninę laikykite sausoje vietoje ir reguliariai valykite.

Prieš padėdami žiemai, kepsninę kruopščiai išvalykite ir laikykite patalpoje.

Laikykitės vietos taisyklių dėl pavojingų atliekų išmetimo.

Dėmesio! Šios grotelės gali labai įkaisti – naudodami dėvėkite apsaugines kepmo pirštines.

## Numatyta paskirtis

Ši kepsninė skirta tik ant grotelių kepamiems patiekalams gaminti.

Būtinai laikykites šių naudojimo instrukcijų.

Tik asmeniniam naudojimui!

Aplinkos informacija ir išmetimo priemonės:

Atkreipkite dėmesį į švarą, kai dirbate su kepsnine ir išmetate atliekas.

Atliekoms išmesti naudokite tinkamas metalines ar kitas nedegias talpas.



# Instructions

EE

## Kasutusjuhend:

Kasutage ohutult ja tasasel pinnal.

Kasutage põletamiseks ainult puusütt või puusöebriketti. Kasutage korraga maksimumi 1,0 kg kütust.

Süütamine

Asetage küttematerjal grilli põhja ning süüdate sobiva süüteaajaga (nt grillimiseks mõeldud süütevedelik või süütabletid).

Ärge alustage küpsetamist enne, kui söele on tekkinud kerge tuhakiht.

Esmakordne kasutamine

Kuumutage süsi ja hoidke seda tulisenä vahemalt 30 minutit enne esmakordset grilli kasutamist.

Hoiatus! Vingugaasi tekkimise ohu tõttu ärge kasutage grilli siseruumides ega suletud aladel.

Tähelepanu! Grilli läheb väga kuumaks – ärge seda kasutamise ajal liigutage.

Ettevaatust! Ärge kasutage süütamiseks või taassüütamiseks piiratud või bensiini!

Kasutage ainult EN 1860-3 standardile vastavaid taassüütajaid!

Hoiatus! Hoidke lapsed ja loomad grilli kasutamise ajal eemal.

Ärge kunagi jätkke kuuma grilli valveta, ning hoidke tule kustutamiseks alati käepärast ämber vett!

Hoidke grilli kuivas kohas ning puhastage seda regulaarselt.

Enne grilli talveks ärapanemist puhastage see hoolikalt ning viige siseruumidesse.

Pärast kasutamist Eemaldage tuhk grillilt alles siis, kui grill on täielikult maha jahunud ja kõik söed on kustunud.

Puhastamine Grilli võret võib puhastada grilliharjaga ning pesta seebivees. Pärast puhastamist õlitage grilli võret taimeõliga.

Tähelepanu! Grill muutub väga kuumaks - kandke kasutamise ajal kaitsvaid grillikindaid.

Kasutusala

See grill on ette nähtud üksnes grillitud toidu valmistamiseks.

Järgige kindlasti kõiki kasutusjuhendis esitatud juhiseid.

Ainult koduseks kasutamiseks!

Keskonnaalane teave ja kõrvaldamismeetmed

Grilli käsitledes ja jääke kõrvaldades pöörake tähelepanu puhtusele.

Jääkide kõrvaldamiseks kasutage sobivaid metallist või muust mittepõlevast materjalist konteinereid.

Järgige kohalikke eeskirju ohtlike jäätmete kõrvaldamise kohta.

## Használati utasítás:

Használnia a sütőt biztonságos, vízszintes felületen.

Tűzeloányagnak kizárólag faszenet vagy faszén brikettet alkalmazzon. Egyszerre maximum 1,0 kg tüzelőt használjon.

Begyújtás: Helyezze a tüzelőt a sütő alá, és gyújtsa be megfelelő grillgyújtóval (grillgyújtó folyadék vagy szilárd grillgyújtó).

Minidig várja meg, amíg a faszén már csak parázslík, vékony hamuréteg fedí.

Első használat: Az első sütés előtt hagyja felforrósodni, és 30 percig vörösen izzani a tüzelőt.

Vigyázat! Ne használja a grillsütőt beltérben vagy zárt helyen, mert szénmonoxid termelődhet!

Figyelem! A sütő nagyon felforrósodhat – használát közben ne mozgassa.

Figyelem! Ne használjon alkoholt, vagy benzint a begyújtáshoz, vagy újragyújtáshoz!

Kizárólag az Európai Szabványoknak megfelelő tüzgýjtő eszközt használjon (EN 1860-3)!

Vigyázat! Használat közben tartsa távol a gyerekeket és a háziállatokat.

Ne hagyja őrizetlenül a forró grillsütőt, és mindig legyen elérhető közelségben egy vödör víz a tűzoltáshoz!

A grillsütőt tartsa száraz helyen, és tisztítsa rendszeresen.

Téli tárolás előtt alaposan tisztítsa meg a sütőt, és helyezze védett helyre.

Használat után: A hamut csak akkor ürítse ki, ha a sütő már teljesen kihűlt, és az összes szén kialudt.

Tisztítás: A grillrács grillkefével és szappanos vízzel tisztítható. Tisztítás után helyezze be a grillrácsot növényi olajjal.

Vigyázat! A grill nagyon felforrósodhat - viseljen speciálisan grillzéshez tervezett védőkesztyűt.

Rendeltetés:

A grillező kizárólag grilltelek elkészítésére használható.

Kérjük, kövesse a felhasználói tájékoztató valamennyi utasítását.

Kizárólag magáncélra használható!

Környezetvédelmi tájékoztató és a leselejtezésre vonatkozó tudnivalók:

A grillező használatakor és a maradék anyagok kidobásakor vigyázzon a tisztaságra.

A maradék anyagokat megfelelő fém vagy más, nem gyúlékony tartályba dobja.

A veszélyes hulladék leselejtezésénél vegye figyelembe a helyi szabályozásokat.

HU

## Upute:

Koristite na sigurnoj i ravnoj površini.

Kao gorivo koristite samo ugljen i brikete od ugljena. Oj jednom koristite maksimalno 1,0 kg goriva.

Postupak paljenja: Gorivo stavite na dno roštilja i zapalite s odgovarajućim upaljačem (poput tekućine za paljenje roštilja ili kockica goriva).

Nemojte početi kuhati dok ugljen na površini ne bude svijetle boje od pepela.

Prvo korištenje: Zagrijte gorivo i neka roštilj bude usijan barem 30 minuta prije nego prvi put na njemu budete kuhali.

Upozorenje! Nemojte koristiti u kući ili u zatvorenim prostorima jer može doći do nakupljanja ugljik monoksida!

Pažnja! Ovaj će se roštilj jako ugrijati – nemojte ga prenositi dok na njemu kuhate. Oprez! Molimo Vas ne koristite alkohol ili naftu za paljenje ili punjenje!!

Koristite samo upaljače prema EN 1860-3! Upozorenje! Tijekom kuhanja djecu i kućne ljubimce držite podalje od roštilja.

Vrući roštilj nikada ne ostavljajte bez nadzora i uvijek pri ruci držite kantu vode za gašenje!

Roštilj čuvajte na suhom mjestu i redovito ga čistite.

Prije zimskog pohranjivanja, roštilj temeljito očistite i spremite ga unutra.

Nakon korištenja: Ispraznite pepeo s rešetke tek kad se roštilj sasvim ohladio i kad je sav ugljen izgorio.

Čišćenje: Rešetka za roštilj može se očistiti s četkom za roštilj i oprati u vodi s deterdžentom. Nakon čišćenja rešetku namažite biljnim uljem.

Pozor! Roštilj će biti vrlo vruć - za vrijeme rada nosite zaštitne rukavice za roštilj.

Predviđena namjena:

Roštilj je isključivo predviđen za pripremu hrane na roštilju.

Obvezno se držite svih uputa u ovom priručniku.

Samo za privatnu upotrebu!

Podaci o zaštitu okoliša i mjerama za zbrinjavanje:

Poklonite puni pozor na čistoću pri rukovanju roštiljem i pri zbrinjavanju ostataka.

Za zbrinjavanje ostataka koristite metalne i druge nezapaljive posude.

Držite se lokalnih propisa o zbrinjavanju opasnog otpada.

HR

# Instructions

SI

## Navodila:

Uporabljajte na varni in ravni površini.

Za gorivo uporabljajte le ogljje ali oglene brikete. Uporabite največ 1,0 kg goriva hkrati.

Postopek prižiganja: Gorivo položite na dno ražnja in ga prižgite s primernim vžigalnim pripomočkom za raženj (npr. s tekočino za vžiganje ražnja ali z gorljivimi kockami).

Ne pričnite s pripravo jedi, dokler se na oglju ne nabere tanka plast pepela. Najprej uporabite: Preden začnete prvi pripravljati jedi na ražnju, razvnemite gorivo in pustite, da žari vsaj 30 minut.

Opozorilo! Ker obstaja nevarnost nabiranja ogljikovega monoksida, ražnja ne uporabljajte v notranjosti stavb ali v zaprtih prostorih!

Pozor! Ta raženj se bo zelo segrel – med delovanjem ga ne prestavljajte.

Pozor! Za prižiganje ali gašenje ne uporabljajte alkohola ali bencina!

Uporabljajte le gorivo ki je v skladu z EN 1860-3!

Opozorilo! Med uporabo v bližino ražnja ne dovolite otrokom in domačim živalim.

Vročega ražnja nikoli ne pustite brez nadzora, na dosegu pa imejte vedno pripravljeno vedro vode za gašenje!

Raženj naj bo shranjen na suhem mestu. Čistite ga v rednih presledkih.

Preden ga shranite čez zimo, ga temeljito očistite in postavite v notranjost stavbe.

Po uporabi: pepel izpraznite iz žara, ko se raženj povsem ohladi in ugasne vse ogljje.

Čiščenje: mrežo žara lahko očistite s ščetko za ražnje in umijete v milnici. Po

čiščenju namažite mrežo žara z rastlinskim oljem.

Pozor! Ta žar se močno segreje – med uporabo nosite zaščitne rokavice za žar.

Namen uporabe:

Ta žar je namenjen izključno za pripravo hrane za žar.

Upoštevajte vsa navodila v tem vodniku za uporabo.

Samo za osebno uporabo!

Informacije o okolju in način odstranitve:

Pri ravnanju z žarom in odstranjevanju ostankov pazite na čistost.

Za odstranitev ostankov uporabite ustrezen material ali druge negorljive vsebnike.

Upoštevajte lokalna pravila za odstranjevanje nevarnih odpadkov.

RO

## Instrucțiuni:

Folosiiți produsul pe o suprafață sigură și uniformă.

Utilizați drept combustibil doar cărbune sau brikete pe bază de cărbune.

Utilizați o dată o cantitate maximă de combustibil de 1,0 kg.

Procedura de aprindere: Puneți combustibilul la baza grătarului și aprindeți cu un aprinzător special pentru grătar (ca de exemplu lichid de aprindere pentru grătar sau cuburi de aprindere).

Nu gătiți înainte ca în jurul cărbunilor să se fi format o strat subțire de cenușă.

Prima utilizare: Încălziți combustibilul și mențineți-l aprins pentru o perioadă de cel puțin 30 de minute înainte de a găti pentru prima dată pe grătar.

Avertisment! Nu utilizați grătarul în spații interioare sau închise din cauza pericolului acumulării de monoxid de carbon!

Atenție! Acest grătar va deveni foarte fierbinte – nu îl mutați în timpul utilizării.

Atenție! Nu utilizați spirit sau benzină pentru aprindere sau reaprindere.

Utilizați doar aprinzătoare conforme EN 1860-3!

Avertisment! Țineți la distanță copii și animalele în timpul utilizării.

Nu lăsați niciodată grătarul incins nesupravegheat și întotdeauna trebuie să aveți la dispoziție, în raza de acțiune, o găleată cu apă pentru stingere.

Păstrați grătarul într-un loc uscat și curățați-l la intervalele regulate de timp.

Înainte de depozitarea pe perioada iernii, curățați riguros grătarul și depozitați-l

în interior.

După utilizare: Golțiți cenușa din grătar doar în momentul în care grătarul s-a răcit complet și cărbunii s-au stins.

Curățarea: Grila grătarului poate fi curățată cu o perie specială și spălată în apă cu săpun. În urma curățării, gresați grila grătarului cu ulei vegetal.

Atenție! Acest grătar va deveni foarte fierbinte – purtați mănuși de protecție pentru grătar în timpul utilizării.

Destinație de utilizare:

Acest grătar este destinat exclusiv preparării de alimente.

Asigurați-vă că respectați toate instrucțiunile din acest ghid de utilizare.

Exclusiv pentru uz casnic!

Informații privind mediul inconjurător și măsurile de eliminare:

Fiți atenți la starea de curățenie a grătarului atunci când îl manipulați și când eliminați reziduurile.

Pentru eliminarea reziduurilor, utilizați recipiente metalice adecvate sau alte recipiente neinflamabile.

Respectați normele locale privind eliminarea deșeurilor periculoase.

BG

## Инструкции:

Используйте вверху безопасная, равная поверхность.

Используйте только уголь или брикеты для топлива. Не используйте более чем 1,0 кг топлива за раз.

Процедура за запалване: Поставете горивото на дъното на барбекюто и го запалете с подходяща паливо за барбекю (например течност за барбекю или кубчета гориво).

Не гответе, преди въглицата да се покрият с тънък слой пепел.

При първо използване: Загрейте горивото и го дръжте нажежено до

червено поне 30 минути, преди да готвите на барбекюто за първи път.

Внимание! Не използвайте вето в затворени пространства, тъй като има опасност от натрупване на въглероден монооксид!

Внимание! Барбекюто се загрява много – не го пипайте, докато работи.

Внимание! Не използвайте спирт, бензин или сходни течности за запалване или повторно запалване.

Внимание! Не използвайте спирт или бензин за възпламеняване или повторно възпламеняване!

Используйте только такое топливо, которое соответствует EN 1860-3!

Никога не оставяйте запалено или горещо барбекю без надзор и винаги

дръжете кофа с вода за изгасяне поддръка!

Дръжте барбекюто на сухо място и го чистете редовно.

Преди да го приберете за зимата, почистете барбекюто добре и го

съхранявайте на закрито.

След използване: Изпразнете пепелта от скарата, само когато барбекюто е изстинало напълно и всички въглища са изгаснали.

Почистване: Решетката може да се почиства с четка за барбекю и да се мие със сапунена вода. След почистване намазвайте решетката с растително олио.

Внимание! Това барбекю се нагорещява много – използвайте предпазни ръкавици за барбекю по време на експлоатация.

Účel používania:

Tento gril je určený výlučne na prípravu grilovaných jedál.

Dodržiavajte všetky pokyny v tejto používateľskej príručke.

Len na súkromné používanie!

Environmentálne informácie a opatrenia týkajúce sa likvidácie:

Pri manipulácii s grilom a likvidácii zvyškového odpadu dbajte na čistotu.

Na likvidáciu zvyškového odpadu používajte vhodné kovové alebo iné nehorľavé nádoby.

Dodržiavajte miestne nariadenia týkajúce sa likvidácie nebezpečného odpadu.

# Instructions

## Pokyny:

Používajte na bezpečnom rovnom povrchu.

Ako palivo používajte iba drevené uhlie alebo brikety z dreveného uhlia.

Používajte naraz maximálne 1,0 kg paliva.

Zapálenie: Vložte palivo do spodnej časti grilu a zapáľte ho pomocou vhodného zapalovača grilu (napríklad tekutina do zapalovačov grilu alebo kocky na zapalovanie).

Grilovanie začnite až vtedy, kým sa nevytvorí na drevenom uhlí slabá vrstva popola.

Prvé použitie: Pred prvým grilovaním zahrejte palivo a udržiavajte ho horúce aspoň 30 minút.

Varovanie! Nepoužívajte gril v uzavretom priestore – mohlo by dôjsť k nahromadeniu oxidu uhľohatého.

Upozornenie! Počas používania gril nepresúvajte – je veľmi horúci.

Pozor! Pro podpalenie alebo znovu zapálenie nepoužívajte lieh alebo benzín!

Používajte iba podpalovače spĺňajúce normy EN 1860-3!

Varovanie! Počas používania grilu držte deti a domáce zvieratá v bezpečnej vzdialenosti.

Nikdy nenechávajte rozpalený gril bez dozoru a vždy majte pripravené vedierko

s vodou na hasenie.

Gril uchovávajte na suchom mieste a pravidelne ho čistite.

Pred zimným uložením gril starostlivo vyčistite a uchovávajte ho v uzavretej miestnosti.

Po použití: Keď gril úplne vychladne a uhlie je uhasené, vyberte popol.

Čistenie: Mriežku grilu vyčistite kefkou na gril a umyte v mydlovej vode. Po

čistení namažte mriežku grilu rastlinným olejom.

Pozor! Gril sa veľmi rozpáli, preto pri manipulácii používajte ochranné rukavice.

Účel používania:

Tento gril je určený výlučne na prípravu grilovaných jedál.

Dodržiavajte všetky pokyny v tejto používateľskej príručke.

Len na súkromné používanie!

Environmentálne informácie a opatrenia týkajúce sa likvidácie:

Pri manipulácii s grilom a likvidácii zvyškového odpadu dbajte na čistotu.

Na likvidáciu zvyškového odpadu používajte vhodné kovové alebo iné

nehorľavé nádoby.

Dodržiavajte miestne nariadenia týkajúce sa likvidácie nebezpečného odpadu.

## Οδηγίες:

Na τοποθετείται σε σταθερή και οριζόντια επιφάνεια.

Ως καύσιμο υλικό να χρησιμοποιείται μόνο ξυλάνθρακας (κάρβουνο) ή

μπrikέτες από κάρβουνο. Μην υπερβαίνετε τα 1,0 κιλά καυσίμου υλικού.

Διαδικασία ανάμμιτος: Τοποθετήστε το καύσιμο υλικό στο κάτω μέρος του

μπάρμπεκιου και αναψίτε το με ένα κατάλληλο μέσο (π.χ. υγρό για

μπάρμπεκιου ή κύβους προσανάμματος).

Μην αρχίσετε το μαγείρεμα πριν το κάρβουνο αποκτήσει μια ελαφριά επικάλυψη στάχτης.

Πρώτη χρήση: Ζεσταίνετε το καύσιμο υλικό και κρατήστε το σε θερμοκρασία πυράκτωσης για τουλάχιστον 30 λεπτά πριν μαγειρέψετε στο μπάρμπεκιου για πρώτη φορά.

Προειδοποίηση! Να μην χρησιμοποιείται σε εσωτερικούς ή κλειστούς χώρους, λόγω του κινδύνου συγκέντρωσης μονοξειδίου του άνθρακα!

Προσοχή! Το μπάρμπεκιου θα είναι καυτό κατά τη χρήση του. Μην το μετακινείτε κατά τη διάρκεια που το χρησιμοποιείτε.

Προσοχή! Μη χρησιμοποιείτε οινόπνευμα ή βενζίνη για να ανάψετε τα κάρβουνα!

Χρησιμοποιείτε μόνο προσανάματα που πληρούν το πρότυπο EN 1860-3!

Προειδοποίηση! Φροντίστε να μην πλησιάζουν παιδιά και ζώα κατά τη χρήση.

Μην αφήσετε ποτέ από την επίβλεψή σας το μπάρμπεκιου όταν είναι καυτό και έχετε πάντα ένα κουβά με νερό σε κοντινή απόσταση, για την περίπτωση που χρειαστεί να σβήσετε μια φωτιά!

Φυλάξτε το μπάρμπεκιου σε μέρος χωρίς υγρασία και φροντίστε να το καθαρίζετε τακτικά.

Πριν φυλάξετε το μπάρμπεκιου για μεγάλο χρονικό διάστημα, καθαρίστε το καλά και αποθηκεύστε το σε κλειστό χώρο.

Μετά από τη χρήση: Αδειάστε τη στάχτη από τη σχάρα, μόνο αφού κρυώσει εντελώς το μπάρμπεκιου και σβήσουν όλα τα κάρβουνα.

Καθαρισμός: Η σχάρα μπορεί να καθαριστεί με μια βούρτσα για μπάρμπεκιου και να πλυθεί με νερό και σαπούνι. Μετά τον καθαρισμό της σχάρας,

λαδώστε την με φυτικό λάδι.

Προσοχή! Η ψησταριά θερμαίνεται πολύ - να χρησιμοποιείτε κατάλληλα γάντια όταν τη χρησιμοποιείτε.

Χρήση:

Η συγκεκριμένη ψησταριά έχει ως αποκλειστική χρήση

την προετοιμασία φαγητού που ψήνεται σε ψησταριά.

Διασφαλίστε ότι ακολουθήσατε όλες τις οδηγίες

που περιέχονται στο εγχειρίδιο του κατασκευαστή.

Αποκλειστικά για προσωπική χρήση!

Περιβαλλοντικές πληροφορίες και μέτρα απόρριψης:

Φροντίστε για την καθαριότητα κατά τη χρήση της ψησταριάς

και την απόρριψη των κατάλοιπων της διαδικασίας ψήσιματ

ος.

Για την απόρριψη των κατάλοιπων της διαδικασίας ψήσιματ

χρησιμοποιήστε κατάλληλα μεταλλικά ή μη-εύφλεκτα δοχ

εα.

Τηρείτε τους τοπικούς κανονισμούς για την απόρριψη επικινδυνων κατάλοιπων.

## Instruksjoner:

Bruk grillen på en trygg og jevn overflate.

Bruk kun kull eller kullbriketter som brensel. Bruk maksimalt 1,0 kg brensel om gangen.

Tenningsprosedyre: Legg brenselet nederst i grillen, og tenn på med et hjelpemiddel som passer til grilling, som for eksempel tennvæske eller tennbrikker.

Ikke legg på maten før kullet har et tynt belegg av aske.

Første gangs bruk: Varm brenselet og la det være rødgledende i minst 30 minutter før du legger maten på grillen første gang du bruker den.

Advarsel! Grillen må ikke brukes innendørs eller i trange rom på grunn av faren som er tilknyttet oppsamlingen av karbonmonoksid!

Obs! Grillen blir svært varm. Ikke flytt den mens den er i bruk.

Advarsel! Ikke benytt sprit eller bensin til oppvenning eller gjenoppvenning!

Benytt kun tenner som samsvarer med Europeisk Standard EN 1860-3!

Advarsel! Hold barn og kjæledyr unna når grillen er i bruk.

Forlat aldri en varm grill uten oppsyn. Ha alltid en bølge med vann til sløkking innen rekkevidde.

Plasser grillen på et tørt sted og rengjør den regelmessig.

Rengjør grillen nøye og sett den innendørs når den skal lagres for vinteren.

Etter bruk: Tøm asken fra grillen først når grillen er helt nedkjølt og alt kullet er slukket.

Rengjøring: Grillristen kan rengjøres med en grillbørste og vaskes i såpevann.

Grillristen bør oljes med vegetabilsk olje etter rengjøring.

Obs! Grillen vil bli svært varm – vennligst ha på deg beskyttende grillhansker mens du bruker grillen.

Bruksformål:

Grillen får utelukkende brukes til å tilberede grillretter.

Sørg for å følge alle anvisningene i denne veiledningen.

Kun til privat bruk!

Opplysninger ang. miljø og kassering:

Sørg for renlighet når du bruker grillen og når du skal kvitte deg med restprodukt.

Restproduktene får kun legges i egnede beholdere av metall eller ikke-brennbare materialer.

Se til at du overholder lokale regler for håndtering av farlig avfall.

SK

GR

NO

## accessories



Barbecue starter  
Art. nr. 120 000



Electric barbecue starter  
Art. nr. 130 122  
- 230 V



### Charcoaltray

Dancook 7200 - Art. nr. 120 131  
25 x 47 cm

Dancook 7400 - Art. nr. 120 132  
25 x 60 cm



# accessories

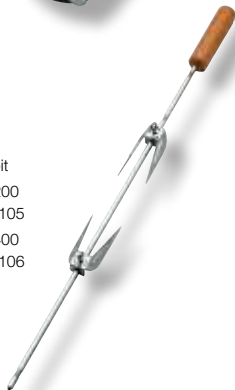
Barbecuemotor  
Art. nr. 130 110  
- 1,5 V



Barbecuemotor  
Art. nr. 130 111  
- 230 V



Barbecuespit  
Dancook 7200  
Art. nr. 130 105  
Dancook 7400  
Art. nr. 130 106



Meatforks  
Art. nr. 130 107



1



2



3

Universalshef  
Art. nr. 130 120



Double prong skewers  
Art. nr. 120 142  
(x 8)



Drip pans - small  
Art. nr. 120 145  
15 x 21 cm  
(x 10)



Drip pans - large  
Art. nr. 120 146  
23 x 33 cm  
(x 10)

Cook pan  
Art. nr. 120 154  
stainless steel



## accessories



3 pcs. barbecueset  
Art. nr. 130 154



Digital thermometer  
Art. nr. 120 147



Cover  
Dancook 7200 - Art. nr. 130 124  
Dancook 7400 - Art. nr. 130 125



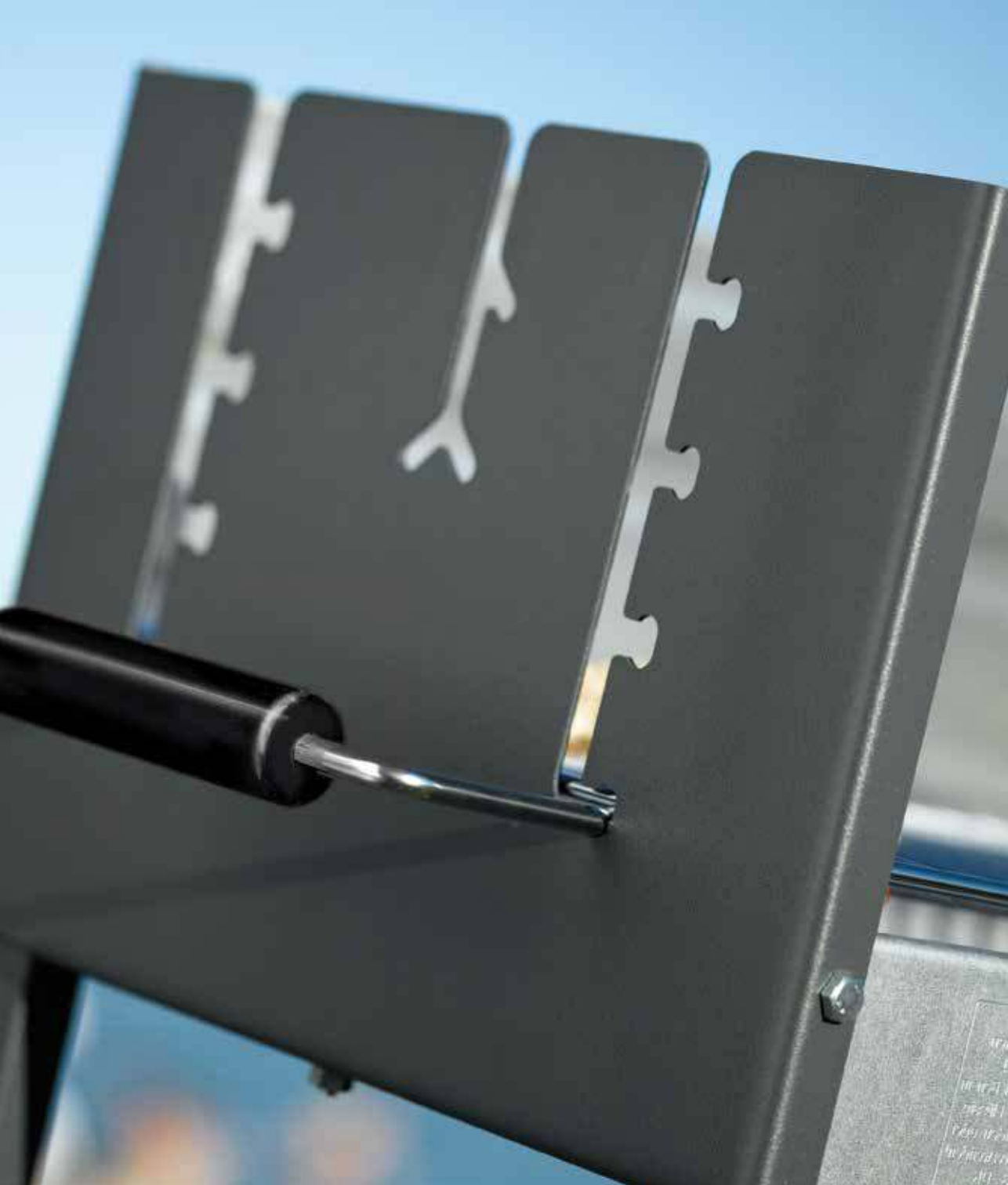
Grill brush  
Art. nr. 120 148 - 45 cm  
Art. nr. 120 149 - 30 cm



Grill brush 3-sided  
Art. nr. 120 150 - 53 cm  
Art. nr. 120 151 - 30 cm



Grill brush  
Art. nr. 120 152



[www.dancook.dk](http://www.dancook.dk)

Kriswell A/S  
Knudstrupvej 10 C, Laurbjerg  
DK - 8870 Langaa  
Tel. +45 87 73 60 00  
Fax +45 87 73 60 09  
[info@dancook.dk](mailto:info@dancook.dk)