

Hisense

life reimagined

ISTRUZIONI PER L'USO

Le raccomandiamo di leggere attentamente questo manuale d'uso e di conservarlo per futuro riferimento.

Italiano

Indice

Informazioni e avvertenze sulla sicurezza	2	Suggerimenti e consigli utili	7
Descrizione dell'apparecchio	4	Pulizia e manutenzione	8
Pannello di controllo	4	Risoluzione dei problemi...	9
Primo utilizzo e installazione	6	Inversione della porta	10
Operazioni quotidiane	7	Smaltimento dell'apparecchio	11



Questo apparecchio è conforme alle seguenti Direttive Comunitarie: 2006/95/CE e 2004/108/CE e 2009/125/CE e EC.643/2009



Informazioni e avvertenze sulla sicurezza

Per la vostra sicurezza e l'uso corretto prima dell'installazione e del primo utilizzo, leggere attentamente il presente manuale, inclusi i suggerimenti e avvertenze. Per evitare errori e incidenti, è importante garantire che tutte le persone che utilizzano l'apparecchio ne conoscano il funzionamento e le caratteristiche di sicurezza. Conservare le seguenti istruzioni ed assicurarsi che rimangano con l'apparecchio in caso di trasporto o di vendita, in modo che chiunque lo utilizzi per tutta la sua vita sia adeguatamente informato sull'uso corretto e sulla sicurezza dell'apparecchio.

Ai fini della sicurezza delle persone e delle proprietà, osservare le precauzioni indicate nelle istruzioni: il costruttore non può essere considerato responsabile per eventuali danni causati da omissioni.

Sicurezza per i bambini e per le persone vulnerabili

- Questo apparecchio non è concepito per l'utilizzo da parte di bambini o persone con capacità fisiche, sensoriali o mentali ridotte, senza la necessaria esperienza e competenza e senza la supervisione o le indicazioni di una persona responsabile per la loro sicurezza. È necessario accertarsi che i bambini non giochino con l'apparecchio.
- Tenere tutti gli elementi dell'imballo fuori dalla portata dei bambini per evitare il rischio di soffocamento.
- In caso di smaltimento dell'apparecchio, staccare la spina dalla presa di corrente,

tagliare il cavo di connessione (il più vicino possibile all'apparecchio) e rimuovere la porta per evitare che i bambini possano ricevere una scossa elettrica o rimangano bloccati all'interno. Se questo apparecchio con chiusure magnetiche della porta sostituisce un apparecchio precedente con chiusura a molla sulla porta o sul coperchio, accertarsi di rendere inutilizzabile tale chiusura a molla prima di smaltire il vecchio apparecchio per evitare che i bambini possano rimanere bloccati al suo interno.

Indicazioni di sicurezza generali



Attenzione! Mantenere le prese di aerazione libere da ostacoli.

- L'apparecchio è concepito per la conservazione di cibi e/o bevande in un normale ambiente domestico secondo le indicazioni presenti nel presente manuale di istruzioni.
- Non utilizzare dispositivi meccanici o altri strumenti per velocizzare il processo di scongelamento.
- Non usare altri dispositivi elettrici (come macchine per il gelato) all'interno dei frigoriferi, a meno che il loro utilizzo non sia approvato dal costruttore.
- Non danneggiare il circuito refrigerante. Il refrigerante isobutano (R600a) è contenuto all'interno del circuito refrigerante dell'apparecchio. È un gas naturale con elevata compatibilità ambientale, ma infiammabile.

**Attenzione: Rischio di incendio!**

Durante il trasporto e l'installazione dell'apparecchio, accertarsi che nessuno dei componenti del circuito refrigerante venga danneggiato.

-evitare fiamme libere o scintille.
-aerare la stanza in cui si trova l'apparecchio.

- È pericoloso alterare le caratteristiche o modificare il prodotto in altro modo. Se il cavo di alimentazione è danneggiato, si potrebbe verificare un cortocircuito, un incendio o una scossa elettrica



Avvertenza! Tutti i componenti elettrici (cavo di alimentazione, spina, compressore) devono essere sostituiti da un addetto all'assistenza o da personale qualificato.

1. Il cavo di alimentazione non deve essere allungato.
2. Accertarsi che la parte posteriore dell'apparecchio non schiacci o danneggi in altro modo la spina di alimentazione. Una spina schiacciata o danneggiata potrebbe surriscaldarsi e provocare un incendio.
3. Accertarsi di poter accedere alla spina dell'apparecchio.
4. Non tirare il cavo di alimentazione.
5. Se la presa di corrente è allentata, non inserire la spina di alimentazione. Si potrebbe verificare una scossa elettrica o un incendio.
6. Non utilizzare l'apparecchio senza la protezione della lampadina per l'illuminazione interna.

Operazioni quotidiane

- Non rimuovere né toccare gli oggetti del vano congelatore con le mani bagnate/umide, in quanto ciò potrebbe provocare abrasioni della pelle o bruciature da gelo prodotte dal congelatore.
- Non collocare l'apparecchio alla luce solare diretta.
- Non conservare gas o liquidi infiammabili all'interno dell'apparecchio per evitare il rischio di esplosioni.
- Non accendere nessun dispositivo elettrico (macchine per il gelato elettriche, frullatori ecc.) all'interno dell'apparecchio.
- Quando si scollega l'apparecchio dalla presa di corrente, afferrare sempre la spina e non tirare il cavo.
- Non collocare oggetti caldi vicino alle parti plastiche dell'apparecchio.

- Non collocare prodotti alimentari direttamente contro l'uscita dell'aria sulla parete posteriore ¹⁾.
- Dopo lo scongelamento, i cibi non devono essere nuovamente congelati ²⁾.
- Conservare i cibi congelati preconfezionati secondo le istruzioni del produttore ²⁾.
- È necessario rispettare le indicazioni di conservazione fornite dal costruttore dell'apparecchio. Fare riferimento alle relative istruzioni.
- Non collocare bevande gassate nello scomparto congelatore: la pressione che si crea nel contenitore di tali prodotti potrebbe causarne l'esplosione, con conseguenti danni all'apparecchio ²⁾.
- I ghiaccioli possono causare bruciature da freddo se consumati subito dopo essere stati estratti dall'apparecchio ²⁾.
- **non conservare sostanze esplosive come bombolette spray con propellente infiammabile nell'apparecchio.**
- **Questo apparecchio è destinato ad essere utilizzato in applicazioni domestiche e similari come**
 - personale aree della cucina in negozi, uffici e altri ambienti di lavoro;
 - Case agricole e ai clienti di alberghi, hotel e altri ambienti residenziali;
 - tipo ambienti della prima colazione e della base;
 - approvvigionamento ed applicazioni simili di non-vendita al dettaglio.
- **mantenere bruciare candele, lampade e altri oggetti con fiamme dall'apparecchio così che non impostare l'apparecchio in fiamme.**

Avvertenza!**Manutenzione e pulizia**

- Prima di eseguire le operazioni di manutenzione, spegnere l'apparecchio e scollegare la spina di alimentazione dalla presa di corrente.
- Non pulire l'apparecchio con oggetti metallici, macchine per il lavaggio a vapore, oli essenziali, solventi organici o detersivi abrasivi.
- Non utilizzare oggetti appuntiti per rimuovere il ghiaccio dall'apparecchio. Utilizzare un raschietto in plastica.

Importante!**Installazione**

Per il collegamento elettrico, seguire con attenzione le istruzioni fornite nel presente manuale.

- Disimballare l'apparecchio e controllarlo. Qualora sia danneggiato, non collegare

l'apparecchio, contattare immediatamente il negozio dove è stato effettuato l'acquisto. In questo caso, conservare tutti i materiali di imballaggio.

- È consigliabile attendere almeno quattro ore prima di collegare l'apparecchio per consentire al liquido di fluire nel compressore.
- Consentire un'adeguata circolazione dell'aria intorno all'apparecchio, per evitarne il surriscaldamento. Per ottenere una ventilazione sufficiente, seguire le istruzioni sull'installazione.
- Se possibile, la parte posteriore del prodotto deve essere rivolta verso una parete, per evitare di toccare inavvertitamente le parti calde (compressore, condensatore). Per evitare il rischio di incendio, seguire le istruzioni

sull'installazione.

- L'apparecchio non deve essere collocato vicino a fonti di calore come termosifoni o fornelli da cucina.
- Accertarsi di poter accedere alla spina di alimentazione dopo l'installazione dell'apparecchio.

Riparazioni

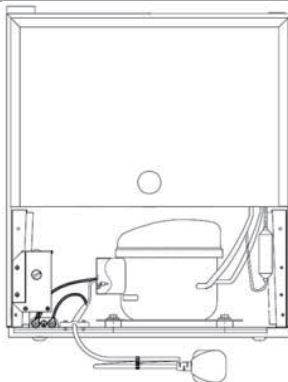
- Tutte le operazioni di riparazione sui componenti elettrici dell'apparecchio devono essere eseguite da un elettricista qualificato o da una persona competente.
- Le riparazioni di questo prodotto deve essere eseguite da un centro assistenza autorizzato e devono essere usate solo parti di ricambio originali.

1) Se l'apparecchio è di tipo "Frost Free"

2) Se l'apparecchio dispone di un scomparto congelatore

Descrizione dell'apparecchio

Schema dell'apparecchio



Attenzione: a causa di continue modifiche apportate ai nostri prodotti, i vostri frigoriferi potrebbe essere leggermente diversi da come appaiono del presente manuale di istruzioni, ma le loro funzioni e le loro modalità d'uso rimangono immutate.

Pannello di controllo



Il termostato situato sul pannello di controllo regola la temperatura del vano congelatore.

- posizione "1" – Fredda.
- posizione "3" – più fredda
- normalmente, l'impostazione è in questa posizione.
- posizione "5" – la più fredda.

La temperatura sarà influenzata da:

- temperatura ambiente
- La frequenza con cui viene aperta la porta
- La quantità di cibo conservata
- la posizione dell'apparecchio

Nel determinare la corretta impostazione del controllo della temperatura, tutti questi fattori devono essere considerati e può essere necessaria qualche sperimentazione. Non permettere ai bambini di manomettere i comandi o di giocare con il prodotto

Importante!

Si consiglia di impostare l'apparecchio su


una potenza di normale. Se si desidera una temperatura maggiore o minore, regolare l'apparecchio su un'impostazione inferiore o superiore. Regolando l'apparecchio a un'impostazione inferiore è possibile ottenere un maggiore risparmio energetico. Al contrario, regolando l'apparecchio a una impostazione superiore, il consumo energetico sarà superiore

Importante!

Le elevate temperature ambientali (ad esempio nelle calde giornate estive) e l'impostazione del regolatore su una temperatura più fredda può essere la causa dell'eccessivo o ininterrotto funzionamento del compressore!

Motivo: quando la temperatura ambiente è elevata, il compressore deve rimanere sempre in funzione per mantenere una temperatura bassa all'interno dell'apparecchio.

Il vano congelatore

Il simbolo  significa che il vostro congelatore conserverà alimentari congelati a -18°C (-0.4f) o a una temperatura inferiore, consentendo la conservazione a lungo termine di alimenti congelati e il congelamento di alimenti freschi. La temperatura del congelatore è controllata automaticamente dal termostato situato nel pannello di controllo. A causa delle diverse installazioni, i metodi di condizioni d'uso e del tempo, le modifiche alle impostazioni di temperatura può essere richiesto.

Questi sono valutati i migliori rispetto ai termometri sepolti tra i surgelati. La lettura deve essere presa velocemente poiché la temperatura del termometro salirà rapidamente dopo lo spostamento.

Gelamento di cibi freschi

Mettere il cibo fresco nel cassetto superiore del congelatore. Potrebbe essere necessario ridisporre il cibo. Durante il congelamento, la temperatura deve essere ridotta rapidamente, in modo che i cristalli di ghiaccio siano il più piccoli possibile, evitando di danneggiare la struttura del cibo. Se la procedura di congelamento è lenta, si formeranno cristalli grandi e la qualità del cibo ne risentirà durante lo scongelamento.

Conservazione degli alimenti congelati

L'apparecchio ha la seguente capacità: 30 litri. È una misura standard e la capacità reale dipende dalla densità e dalle grandezze dei cibi. Gli alimenti surgelati preconfezionati disponibili in commercio devono essere conservati secondo le istruzioni del produttore riguardanti il vano congelatore a 4 stelle e dovrebbe essere riposto nel congelatore il più presto possibile dopo l'acquisto. Il vostro congelatore fornisce una conservazione a lungo termine, che generalmente significa fino a 3 mesi, ma la lunghezza del tempo può variare, ed è importante seguire i tempi consigliati presenti sulle confezioni degli alimenti surgelati in commercio. Non posizionare nel congelatore i contenitori sigillati o i liquidi gassati come bibite gassate, in quanto ciò crea pressione sul contenitore che potrebbe provocare l'esplosione causando un danneggiamento del congelatore. I cubetti di ghiaccio e i ghiaccioli non dovrebbero essere consumati immediatamente dopo essere stati estratti dal congelatore, in quanto potrebbero provocare abrasioni cutanee a bassa temperatura. I tempi di conservazione indicati dal produttore dovrebbero essere rispettati.

Primo utilizzo e installazione

Pulizia prima dell'utilizzo

- Prima di utilizzare l'apparecchio per la prima volta, lavare la parte interna e tutti gli accessori esterni con acqua tiepida e sapone neutro per rimuovere il tipico odore dei prodotti nuovi, quindi asciugare con cura.

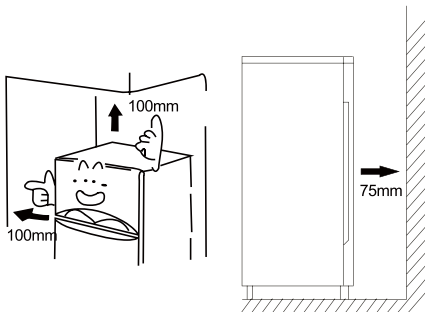
Posizionamento per l'installazione



Avvertenza! Prima di installare l'apparecchio, leggere attentamente le istruzioni per motivi di sicurezza e per il corretto funzionamento del prodotto.

- Posizionare l'apparecchio lontano da fonti di calore come fornelli da cucina, termosifoni, luce solare diretta ecc.
- Per ottenere prestazioni ottimali e garantire la sicurezza, si consiglia di rispettare la temperatura interna corretta per la classe climatica di riferimento, come indicato sulla targhetta dei dati di funzionamento.
- Questo apparecchio garantisce le migliori prestazioni in ambienti con temperature comprese tra N e ST. Potrebbe non funzionare correttamente se viene esposto per un lungo periodo a temperature inferiori o superiori all'intervallo indicato.

Importante! È necessario avere una buona ventilazione attorno al frigorifero per consentire la dissipazione del calore, alta efficienza e basso consumo energetico. Per questo motivo, è bene che sia disponibile uno spazio sufficientemente sgombro intorno al frigorifero. È opportuno che ci siano 75 mm di distanza che separa la parte posteriore del frigorifero



dal muro e almeno 100 mm di spazio sui due lati, un'altezza di oltre 100 mm dal lato superiore e uno spazio libero anteriore per consentire l'apertura delle porte a 160°.

Classe climatica	Temperatura ambiente
SN	Da +10° C a +32° C
N	Da +16° C a +32° C
ST	Da +16° C a +38° C
T	Da +16° C a +43° C

- L'apparecchio non deve essere esposto alla pioggia. Deve essere permessa la circolazione di una quantità di aria sufficiente nella parte bassa posteriore dell'apparecchio, poiché una scarsa circolazione d'aria potrebbe influenzare le prestazioni. Gli apparecchi da incasso devono essere posizionati lontano da fonti di calore come fornelli da cucina e luce solare diretta.

Stabilità dell'apparecchio

- L'apparecchio deve essere reso stabile per eliminare le vibrazioni. A tale scopo, assicurarsi che il frigorifero sia dritto e che i piedini regolabili siano a contatto con il pavimento. Per stabilizzare l'apparecchio, è anche possibile agire sulla leva di regolazione appropriata nella parte frontale (usando le dita o una chiave per dadi adatta).

Collegamento elettrico

Attenzione! Tutte le operazioni relative ai componenti elettrici necessarie per installare l'apparecchio devono essere eseguite da un tecnico qualificato o da una persona competente.

Avvertenza! Questo apparecchio deve essere collegato a terra. Il costruttore declina ogni responsabilità dovuta al mancato rispetto di queste misure di sicurezza

Operazioni quotidiane

Accessori 1)

Scomparto congelatore

- Per la conservazione di alimenti congelati.

Stampo per cubetti di ghiaccio

- Per la realizzazione e la conservazione di cubetti di ghiaccio

Vano cibi congelati 2)

- Per il congelamento e la conservazione di alimenti surgelati e congelati per un lungo periodo di tempo.

Scongelamento degli alimenti 2)

- Nel vano frigorifero.
- A temperatura ambiente.
- In un forno a microonde.
- In un forno convenzionale o ventilato.
- Una volta che gli alimenti sono stati scongelati possono essere ricongelati solo in casi eccezionali.

1) Se l'apparecchio è dotato degli accessori e delle funzioni correlate.

2) Se l'apparecchio è dotato dello scomparto congelatore.

Suggerimenti e consigli utili

Rumori durante il funzionamento

Clic Quando il compressore si accende o spegne, si sente un clic.

Ronzio Quando il compressore è in funzione, si sente un ronzio.

Gorgoglio Quando il liquido refrigerante scorre in tubi sottili, si sente un gorgoglio.

Sciacquio Questo rumore può essere percepito per qualche istante anche dopo lo spegnimento del compressore.

Consigli per il risparmio energetico

- Non installare l'apparecchio vicino a fornelli da cucina, termosifoni o altre fonti di calore.
- Tenere aperto l'apparecchio il minor tempo possibile.
- Non impostare una temperatura più bassa del necessario.
- Accertarsi che i lati e la parte posteriore dell'apparecchio siano a una certa distanza dalle pareti (seguire le relative istruzioni sull'installazione).
- Se il diagramma mostra la corretta combinazione per i cassetti, vani per la frutta e verdura e per i ripiani, non regolare la combinazione in quanto produrrebbe effetti sul consumo energetico.

Consigli sul congelamento dei cibi

- Al primo avviamento o dopo un periodo di non utilizzo. Prima di porre gli alimenti nel comparto, lasciarlo in funzione almeno 2

ore con le impostazioni più alto.

- Preparare piccole porzioni di cibi per permettere un congelamento veloce e completo e successivamente rendere possibile lo scongelamento della sola quantità necessaria.
- Avvolgere i cibi in fogli di alluminio o sacchetti di polietilene e accertarsi che le confezioni siano ermetiche.
- Evitare il contatto tra cibi freschi/non congelati e cibi già congelati, per evitare un aumento della temperatura in questi ultimi.
- I prodotti ghiacciati, se consumati immediatamente dopo la rimozione dal vano congelatore possono provocare bruciate da gelo alla pelle.
- Si consiglia di etichettare e di datare ogni pacchetto congelato al fine di tracciare il tempo di conservazione.

Consigli sulla conservazione dei cibi congelati

- Accertarsi che gli alimenti congelati confezionati siano stati conservati correttamente dal rivenditore.
 - Una volta scongelati, i cibi si deteriorano rapidamente e non possono essere ricongelati.
 - Non superare il periodo di conservazione indicato dal produttore dell'alimento.
- Nota:** Se l'apparecchio è dotato degli accessori e delle funzioni correlate.

Pulizia e manutenzione

Pulizia e manutenzione

Per motivi igienici, l'interno dell'apparecchio, compresi gli accessori, deve essere pulito regolarmente.

L'apparecchio deve essere pulito e deve essere curata la manutenzione almeno ogni due mesi.



Avvertenza! Pericolo di scossa elettrica!

- L'apparecchio non deve essere collegato all'impianto elettrico durante la pulizia. Prima di eseguire tale operazione, spegnere l'apparecchio e rimuovere la spina dalla presa di alimentazione oppure staccare la corrente o il fusibile.

Attenzione!

- Rimuovere i cibi dall'apparecchio prima di pulirlo. Conservarli in un luogo fresco coprendoli in modo adeguato.
- Non pulire mai l'apparecchio con una macchina per il lavaggio a vapore. L'umidità potrebbe accumularsi nei componenti elettrici.
- I vapori caldi possono danneggiare le parti in plastica.
- Gli oli essenziali e i solventi organici (ad esempio il succo di limone, quello della buccia di arancia, l'acido butirrico, i detersivi che contengono acido acetico) possono danneggiare le parti in plastica. Evitare che tali sostanze vengano in contatto con i componenti dell'apparecchio.
- Non utilizzare detersivi abrasivi.
- Pulire l'apparecchio e gli accessori interni con un panno e acqua tiepida. Possono anche essere usati i detersivi per lavastoviglie disponibili in commercio
- Dopo la pulizia utilizzare un panno pulito inumidito in acqua fresca.
- L'accumulo di polvere nel condensatore aumenta il consumo di energia; pulire il condensatore nella parte posteriore dell'apparecchio una volta all'anno con un spazzola morbida o un aspirapolvere.
- Controllare il foro di scarico dell'acqua nella parte posteriore dello scomparto frigorifero.
- Se il foro è ostruito, utilizzare un oggetto morbido per eliminare il blocco; prestare attenzione a non danneggiare l'apparecchio con oggetti appuntiti.
- Dopo averlo asciugato a fondo, rimettere il funzione l'apparecchio.

Sbrinamento

Sbrinamento nello scomparto per la conservazione dei cibi congelati

- Lo sbrinamento nello scomparto congelatore viene eseguito manualmente. Prima di procedere con l'operazione, estrarre i cibi.
- Estrarre la vaschetta per il ghiaccio e i cassetti (temporaneamente possono essere collocati nello scomparto dei cibi freschi)
- Lasciare aperta la porta del frigorifero fino a quando il ghiaccio non si sarà sciolto completamente e accumulato nella parte inferiore del congelatore. Asciugare l'acqua con un panno morbido.
- Per accelerare il processo di sbrinamento, è possibile collocare un recipiente di acqua calda (circa 50° C) nel congelatore e rimuovere il ghiaccio con una spatola per lo sbrinamento. Al termine dell'operazione, accertarsi di reimpostare la manopola del regolatore di temperatura sulla posizione originale.
- Si sconsiglia di riscaldare direttamente il congelatore con acqua calda o un asciugacapelli durante lo sbrinamento per evitare la deformazione del rivestimento interno.
- Si sconsiglia inoltre di rimuovere il ghiaccio o di separare i cibi dai contenitori in cui sono stati congelati con oggetti appuntiti o strumenti in legno, per evitare di danneggiare il rivestimento interno o la superficie dell'evaporatore.

Importante! Lo sbrinamento del frigorifero deve essere effettuato almeno una volta al mese. Se la porta è stata aperta frequentemente o se l'apparecchio viene utilizzato in ambienti molto umidi, si consiglia di effettuare lo sbrinamento ogni due settimane.

Mettere fuori servizio l'apparecchio

- Svuotare l'apparecchio.
- Estrarre la spina di alimentazione.
- Pulire accuratamente (vedi sezione: Pulizia e cura).
- Lasciare aperta la porta per evitare cattivi odori.

Risoluzione dei problemi...



Avvertenza! Prima di eseguire qualsiasi operazione, scollegare l'alimentazione.

Le operazioni di risoluzione dei problemi

non illustrate nel manuale devono essere eseguite solo da un elettricista qualificato o da una persona competente.

Importante!

Le riparazioni sull'apparecchio può essere effettuata solo da tecnici competenti del servizio assistenza. Riparazioni improprie possono essere fonte di gravi pericoli per l'utente. Nel caso in cui l'apparecchio necessiti di una riparazione, si prega di contattare il proprio rivenditore di fiducia o il vostro Centro Servizi Assistenza locale.

Problema	Possibile causa	Soluzione
L'apparecchio non funziona.	L'apparecchio non è acceso.	Accendere l'apparecchio.
	La spina di alimentazione non è collegata o è allentata	Inserire la spina di alimentazione.
	Il fusibile è bruciato o difettoso	Controllare il fusibile e sostituirlo se necessario.
	La presa di corrente è difettosa.	I malfunzionamenti dell'impianto elettrico devono essere risolti da un elettricista.
L'apparecchio raffredda troppo.	La temperatura impostata è troppo bassa	Ruotare temporaneamente il regolatore impostando una temperatura meno fredda.
I cibi sono troppo caldi.	La temperatura non è impostata correttamente.	Consultare la sezione "Primo utilizzo".
	La porta è rimasta aperta per un periodo di tempo prolungato.	Tenere aperta la porta solo per il tempo necessario.
	Nelle ultime 24 ore è stata collocata nell'apparecchio una grande quantità di cibi caldi.	Ruotare temporaneamente il regolatore impostando una temperatura più fredda.
	L'apparecchio è vicino a una fonte di calore.	Consultare la sezione "Posizionamento per l'installazione".
La luce interna non funziona.	La lampadina è difettosa.	Consultare la sezione "Sostituzione della lampadina"
Eccessivo accumulo di ghiaccio, anche sulla guarnizione di tenuta della porta.	La guarnizione di tenuta della porta non è ermetica (forse in seguito all'inversione della porta).	Riscaldare le sezioni della guarnizione della porta che presentano perdite con un asciugacapelli (con aria fredda); contemporaneamente modellare con le mani la guarnizione riscaldata in modo che aderisca correttamente
Rumori insoliti.	L'apparecchio non è stabile o in piano.	Regolare i piedini.
	L'apparecchio tocca la parete o altri oggetti.	Spostare leggermente l'apparecchio.
	Un componente, ad es. un tubo, sul retro dell'apparecchio tocca un altro componente o la parete.	Se necessario, spostare con attenzione il componente.
Il compressore non si avvia immediatamente dopo aver modificato l'impostazione della temperatura.	È normale, non c'è nessuna anomalia.	Il compressore si avvia dopo qualche secondo.
Acqua sul pavimento o su ripiani/scomparti.	Il foro di scarico dell'acqua è ostruito	Consultare la sezione "Pulizia e manutenzione"

Inversione della porta

Se il luogo di installazione lo rende necessario, è possibile cambiare il lato di apertura della porta (dal lato destro, come in origine, al lato sinistro).

Strumenti necessari:

1. Chiave a tubo da 8 mm



2. Cacciavite a croce



3. Coltello da stucco o cacciavite piatto



Prima di appoggiare il frigorifero sulla parte posteriore per accedere alla base, accertarsi di disporre di gommapiuma per imballaggi o materiali simili per evitare di danneggiare i tubi di raffreddamento posteriori.

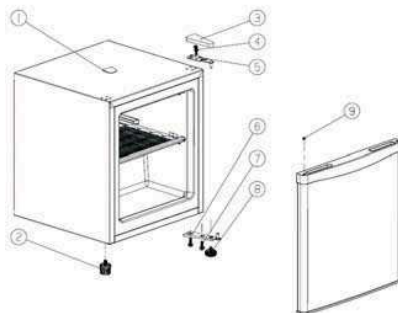
1. Rimuovere il tappo cerniera superiore (3).
2. Rimuovere le due componenti di fissaggio (4) che collegano la parte superiore della cerniera (5) sul lato destro della parte superiore dello stipetto.
3. Sollevare con cautela la porta e collocarla su una superficie imbottita per evitare di graffiarla.
4. Rimuovere la copertura del foro della vite (1) e trasferirlo al foro scoperto sul lato destro dell'apparecchio. Assicurarsi di premere saldamente il pulsante nel foro.
5. Rimuovere le due viti speciali con flangia autofilettante (7) che fissano la parte inferiore della cerniera (6) sul lato destro dell'apparecchio.
6. Rimuovere l'antiurto che supporta la gamba (2) e trasferirlo sul lato destro come mostrato nella figura adiacente.
7. Impostare la porta nel suo nuovo posto assicurandosi che la spina entri nella boccola nella sezione inferiore del telaio (foro).
8. Fissare la cerniera superiore (5) precedentemente rimossa nella fase 3 sul lato sinistro dell'unità. Assicurarsi che il perno entri nella bussola presente sulla parte

superiore del telaio (foro).

9. Fissare approssimativamente la parte inferiore della cerniera (6) e non stringere i bulloni fino a quando la porta non sia chiusa e ben livellata.

10. Inserire la parte antiurto che sostiene la gamba (8) sui pozzetti privi di copertura (lato destro).

11. riporre la copertura superiore della cerniera (3).



1. Avvitare la copertura del foro
2. Sostegno antiurto della gamba
3. Cerniera del coperchio superiore
4. Piede basso regolabile
5. Parte superiore della cerniera
6. Parte inferiore della cerniera
7. Vite autofilettante con flangia speciale
8. Sostegno antiurto della gamba
9. Bottone decorativo