

# DENON

CD PLAYER

## DCD-500AE

---

OPERATING INSTRUCTIONS

BEDIENUNGSANLEITUNG

MODE D'EMPLOI

ISTRUZIONI PER L'USO

INSTRUCCIONES DE FUNCIONAMIENTO

GEBRUIKSAANWIJZING

BRUKSANVISNING

**SAFETY PRECAUTIONS**



**CAUTION**  
RISK OF ELECTRIC SHOCK  
DO NOT OPEN



**CAUTION:**  
TO REDUCE THE RISK OF ELECTRIC SHOCK, DO NOT REMOVE COVER (OR BACK). NO USER-SERVICEABLE PARTS INSIDE. REFER SERVICING TO QUALIFIED SERVICE PERSONNEL.



The lightning flash with arrowhead symbol, within an equilateral triangle, is intended to alert the user to the presence of uninsulated "dangerous voltage" within the product's enclosure that may be of sufficient magnitude to constitute a risk of electric shock to persons.



The exclamation point within an equilateral triangle is intended to alert the user to the presence of important operating and maintenance (servicing) instructions in the literature accompanying the appliance.

**WARNING:**  
TO REDUCE THE RISK OF FIRE OR ELECTRIC SHOCK, DO NOT EXPOSE THIS APPLIANCE TO RAIN OR MOISTURE.

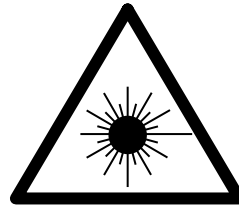
**CLASS 1 LASER PRODUCT**  
LUOKAN 1 LASERLAITE  
KLASS 1 LASERAPPARAT



**ADVARSEL:** USYNLIG LASERSTRÅLING VED ÅBNING, NÅR SIKKERHEDSAFBRYDERE ER UDE AF FUNKTION. UNDGÅ UDSÆTTELSE FOR STRÅLING.

**VAROITUS!** LAITTEEN KÄYTTÄMINEN MUULLA KUIN TÄSSÄ KÄYTTÖOHJEESSA MAINITULLA TAVALLA SAATAA ALTISTAA KÄYTTÄJÄN TURVALLISUUSLUOKAN 1 YLITTÄVÄLLE NÄKYMÄMTTÖMÄLLE LASERSÄTEILYLLE.

**WARNING:** OM APPARATEN ANVÄNDS PÅ ANNAT SÄTT ÄN I DENNA BRUKSANVISNING SPECIFICERATS, KAN ANVÄNDAREN UTSÄTTAS FÖR OSYNLIG LASERSTRÅLNING SOM ÖVERSKRIDER GRÄNSEN FÖR LASERKLASS 1.



ATTENZIONE: QUESTO APPARECCHIO E' DOTATO DI DISPOSITIVO OTTICO CON RAGGIO LASER. L'USO IMPROPRIO DELL'APPARECCHIO PUO' CAUSARE PERICOLOSE ESPOSIZIONI A RADIAZIONI!

**CAUTION:**  
USE OF CONTROLS OR ADJUSTMENTS OR PERFORMANCE OF PROCEDURES OTHER THAN THOSE SPECIFIED HEREIN MAY RESULT IN HAZARDOUS RADIATION EXPOSURE.  
THIS PRODUCT SHOULD NOT BE ADJUSTED OR REPAIRED BY ANYONE EXCEPT PROPERLY QUALIFIED SERVICE PERSONNEL.

**DECLARATION OF CONFORMITY**

We declare under our sole responsibility that this product, to which this declaration relates, is in conformity with the following standards: EN60065, EN55013, EN55020, EN61000-3-2 and EN61000-3-3. Following the provisions of 73/23/EEC, 89/336/EEC and 93/68/EEC Directive.

**ÜBEREINSTIMMUNGSERKLÄRUNG**

Wir erklären unter unserer Verantwortung, daß dieses Produkt, auf das sich diese Erklärung bezieht, den folgenden Standards entspricht: EN60065, EN55013, EN55020, EN61000-3-2 und EN61000-3-3. Entspricht den Verordnungen der Direktive 73/23/EEC, 89/336/EEC und 93/68/EEC.

**DECLARATION DE CONFORMITE**

Nous déclarons sous notre seule responsabilité que l'appareil, auquel se réfère cette déclaration, est conforme aux standards suivants: EN60065, EN55013, EN55020, EN61000-3-2 et EN61000-3-3. D'après les dispositions de la Directive 73/23/EEC, 89/336/EEC et 93/68/EEC.

**DICHIARAZIONE DI CONFORMITÀ**

Dichiariamo con piena responsabilità che questo prodotto, al quale la nostra dichiarazione si riferisce, è conforme alle seguenti normative: EN60065, EN55013, EN55020, EN61000-3-2 e EN61000-3-3. In conformità con le condizioni delle direttive 73/23/EEC, 89/336/EEC e 93/68/EEC. QUESTO PRODOTTO E' CONFORME AL D.M. 28/08/95 N. 548

**DECLARACIÓN DE CONFORMIDAD**

Declaramos bajo nuestra exclusiva responsabilidad que este producto al que hace referencia esta declaración, está conforme con los siguientes estándares: EN60065, EN55013, EN55020, EN61000-3-2 y EN61000-3-3. Siguiendo las provisiones de las Directivas 73/23/EEC, 89/336/EEC y 93/68/EEC.

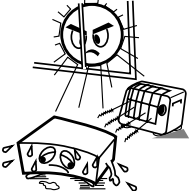
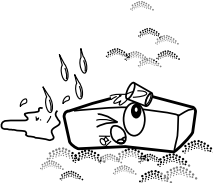
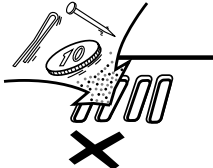
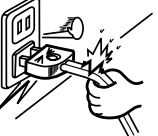




**EENVORMIGHEIDSVERKLARING**

Wij verklaren uitsluitend op onze verantwoordelijkheid dat dit product, waarop deze verklaring betrekking heeft, in overeenstemming is met de volgende normen: EN60065, EN55013, EN55020, EN61000-3-2 en EN61000-3-3. Volgens de bepalingen van de Richtlijnen 73/23/EEC, 89/336/EEC en 93/68/EEC.

**ÖVERENSSTÄMMELSESINTYG**

Härmed intygas helt på eget ansvar att denna produkt, vilken detta intyg avser, uppfyller följande standarder: EN60065, EN55013, EN55020, EN61000-3-2 och EN61000-3-3. Enligt stadgarna i direktiv 73/23/EEC, 89/336/EEC och 93/68/EEC.

☐ NOTE ON USE / HINWEISE ZUM GEBRAUCH / OBSERVATIONS RELATIVES A L'UTILISATION / NOTE SULL'USO / NOTAS SOBRE EL USO / ALVORENS TE GEBRUIKEN / OBSERVERA

 <ul style="list-style-type: none"> <li>• Avoid high temperatures. Allow for sufficient heat dispersion when installed in a rack.</li> <li>• Vermeiden Sie hohe Temperaturen. Beachten Sie, daß eine ausreichend Luftzirkulation gewährleistet wird, wenn das Gerät auf ein Regal gestellt wird.</li> <li>• Eviter des températures élevées. Tenir compte d'une dispersion de chaleur suffisante lors de l'installation sur une étagère.</li> <li>• Evitate di esporre l'unità a temperature alte. Assicuratevi che ci sia un'adeguata dispersione del calore quando installate l'unità in un mobile per componenti audio.</li> <li>• Evite altas temperaturas. Permite la suficiente dispersión del calor cuando está instalado en la consola.</li> <li>• Vermijd hoge temperaturen. Zorg voor een degelijk hitteafvoer indien het apparaat op een rek wordt geplaatst.</li> <li>• Undvik höga temperaturer. Se till att det finns möjlighet till god värmeavledning vid monteringen i ett rack.</li> </ul>	 <ul style="list-style-type: none"> <li>• Keep the apparatus free from moisture, water, and dust.</li> <li>• Halten Sie das Gerät von Feuchtigkeit, Wasser und Staub fern.</li> <li>• Protéger l'appareil contre l'humidité, l'eau et lapoussière.</li> <li>• Tenete l'unità lontana dall'umidità, dall'acqua e dalla polvere.</li> <li>• Mantenga el equipo libre de humedad, agua y polvo.</li> <li>• Laat geen vochtigheid, water of stof in het apparaat binnendringen.</li> <li>• Utsätt inte apparaten för fukt, vatten och damm.</li> </ul>	 <ul style="list-style-type: none"> <li>• Do not let foreign objects into the apparatus.</li> <li>• Keine fremden Gegenstände in das Gerät kommen lassen.</li> <li>• Ne pas laisser des objets étrangers dans l'appareil.</li> <li>• E' importante che nessun oggetto è inserito all'interno dell'unità.</li> <li>• No deje objetos extraños dentro del equipo.</li> <li>• Laat geen vreemde voorwerpen in dit apparaat vallen.</li> <li>• Se till att främmande föremål inte tränger in i apparaten.</li> </ul>	<p><b>CAUTION:</b></p> <ul style="list-style-type: none"> <li>• The ventilation should not be impeded by covering the ventilation openings with items, such as newspapers, tablecloths, curtains, etc.</li> <li>• No naked flame sources, such as lighted candles, should be placed on the apparatus.</li> <li>• Attention should be drawn to the environmental aspects of battery disposal.</li> <li>• Do not expose the set to dripping or splashing fluids.</li> <li>• No objects filled with liquids, such as vases, shall be placed on the apparatus.</li> </ul> <p><b>ACHTUNG:</b></p> <ul style="list-style-type: none"> <li>• Die Belüftung sollte auf keinen Fall durch das Abdecken der Belüftungsöffnungen durch Gegenstände wie beispielsweise Zeitungen, Tischtücher, Vorhänge o. Ä. behindert werden.</li> <li>• Auf dem Gerät sollten keinerlei direkten Feuerquellen wie beispielsweise angezündete Kerzen aufgestellt werden.</li> <li>• Bitte beachten Sie bei der Entsorgung der Batterien die geltenden Umweltbestimmungen.</li> <li>• Das Gerät sollte keinerlei Flüssigkeit, also keinem Tropfen oder Spritzen ausgesetzt werden.</li> <li>• Auf dem Gerät sollten keinerlei mit Flüssigkeit gefüllten Behälter wie beispielsweise Vasen aufgestellt werden.</li> </ul>
 <ul style="list-style-type: none"> <li>• Handle the power cord carefully. Hold the plug when unplugging the cord.</li> <li>• Gehen Sie vorsichtig mit dem Netzkabel um. Halten Sie das Kabel am Stecker, wenn Sie den Stecker herausziehen.</li> <li>• Manipuler le cordon d'alimentation avec précaution. Tenir la prise lors du débranchement du cordon.</li> <li>• Maneggiare il filo di alimentazione con cura. Agitare per la spina quando scollegate il cavo dalla presa.</li> <li>• Maneje el cordón de energía con cuidado. Sostenga el enchufe cuando desconecte el cordón de energía.</li> <li>• Hanteer het netsnoer voorzichtig. Houd het snoer bij de stekker vast wanneer deze moet worden aan- of losgekoppeld.</li> <li>• Hantera nätkabeln varsamt. Håll i kabeln när den kopplas från el-uttaget.</li> </ul>	 <ul style="list-style-type: none"> <li>• Unplug the power cord when not using the apparatus for long periods of time.</li> <li>• Wenn das Gerät eine längere Zeit nicht verwendet werden soll, trennen Sie das Netzkabel vom Netzstecker.</li> <li>• Débrancher le cordon d'alimentation lorsque l'appareil n'est pas utilisé pendant de longues périodes.</li> <li>• Disinnestate il filo di alimentazione quando avete l'intenzione di non usare il filo di alimentazione per un lungo periodo di tempo.</li> <li>• Desconecte el cordón de energía cuando no utilice el equipo por mucho tiempo.</li> <li>• Neem altijd het netsnoer uit het stopcontact wanneer het apparaat gedurende een lange periode niet wordt gebruikt.</li> <li>• Koppla ur nätkabeln om apparaten inte kommer att användas i lång tid.</li> </ul>	 <ul style="list-style-type: none"> <li>• Do not let insecticides, benzene, and thinner come in contact with the apparatus.</li> <li>• Lassen Sie das Gerät nicht mit Insektiziden, Benzin oder Verdünnungsmitteln in Berührung kommen.</li> <li>• Ne pas mettre en contact des insecticides, du benzène et un diluant avec l'appareil.</li> <li>• Assicuratevvi che l'unità non venga in contatto con insetticidi, benzolo o solventi.</li> <li>• No permita el contacto de insecticidas, gasolina y diluyentes con el equipo.</li> <li>• Laat geen insektenverdelgende middelen, benzine of verfverdunder met dit apparaat in contact komen.</li> <li>• Se till att inte insektsmedel på spraybruk, bensin och thinner kommer i kontakt med apparatens höjje.</li> </ul>	<p><b>ATTENTION:</b></p> <ul style="list-style-type: none"> <li>• La ventilation ne doit pas être gênée en recouvrant les ouvertures de la ventilation avec des objets tels que journaux, rideaux, tissus, etc.</li> <li>• Aucune flamme nue, par exemple une bougie, ne doit être placée sur l'appareil.</li> <li>• Veillez à respecter l'environnement lorsque vous jetez les piles usagées.</li> <li>• L'appareil ne doit pas être exposé à l'eau ou à l'humidité.</li> <li>• Aucun objet contenant du liquide, par exemple un vase, ne doit être placé sur l'appareil.</li> </ul> <p><b>PRECAUZIONI:</b></p> <ul style="list-style-type: none"> <li>• Le aperture di ventilazione non devono essere ostruite coprendole con oggetti, quali giornali, tovaglie, tende e così via.</li> <li>• Non posizionare sull'apparecchiatura fiamme libere, come ad esempio le candele accese.</li> <li>• Prestare attenzione agli aspetti legati alla tutela dell'ambiente quando si smaltisce la batteria.</li> <li>• L'apparecchiatura non deve essere esposta a gocciolii o spruzzi.</li> <li>• Non posizionare sull'apparecchiatura nessun oggetto contenete liquidi, come ad esempio i vasi.</li> </ul> <p><b>PRECAUCIÓN:</b></p> <ul style="list-style-type: none"> <li>• La ventilación no debe quedar obstruida por hacerse cubierto las aperturas con objetos como periódicos, manteles, cortinas, etc.</li> <li>• No debe colocarse sobre el aparato ninguna fuente inflamable sin protección, como velas encendidas.</li> <li>• A la hora de deshacerse de las pilas, respete la normativa para el cuidado del medio ambiente.</li> <li>• No se expondrá el aparato al goteo o salpicaduras cuando se utilice.</li> <li>• No se colocarán sobre el aparato objetos llenos de líquido, como jarras.</li> </ul>
 <ul style="list-style-type: none"> <li>• Do not obstruct the ventilation holes.</li> <li>• Die Belüftungsöffnungen dürfen nicht verdeckt werden.</li> <li>• Ne pas obstruer les trous d'aération.</li> <li>• Non coprite i fori di ventilazione.</li> <li>• No obstruya los orificios de ventilación.</li> <li>• De ventilatieopeningen mogen niet worden geblokkeerd.</li> <li>• Täpp inte till ventilationsöppningarna.</li> </ul>	<p>* (For apparatuses with ventilation holes)</p> <ul style="list-style-type: none"> <li>• Never disassemble or modify the apparatus in any way.</li> <li>• Versuchen Sie niemals das Gerät auseinander zu nehmen oder auf jegliche Art zu verändern.</li> <li>• Ne jamais démonte ou modifiez l'appareil d'une manière ou d'une autre.</li> <li>• Non smontate mai, nè modificate l'unità in nessun modo.</li> <li>• Nunca desarme o modifique el equipo de ninguna manera.</li> <li>• Nooit dit apparaat demonteren of op andere wijze modificeren.</li> <li>• Ta inte isär apparaten och försök inte bygga om den.</li> </ul>		<p><b>WAARSCHUWING:</b></p> <ul style="list-style-type: none"> <li>• De ventilatie mag niet worden belemmerd door de ventilatieopeningen af te dekken met bijvoorbeeld kranten, een tafelkleed, gordijnen, enz.</li> <li>• Plaats geen open vlammen, bijvoorbeeld een brandende kaars, op het apparaat.</li> <li>• Houd u steeds aan de milieuvoorschriften wanneer u gebruikte batterijen wegdoet.</li> <li>• Stel het apparaat niet bloot aan druppels of spatten.</li> <li>• Plaats geen voorwerpen gevuld met water, bijvoorbeeld een vaas, op het apparaat.</li> </ul> <p><b>OBSERVERA:</b></p> <ul style="list-style-type: none"> <li>• Ventilationen bör inte förhindras genom att täcka för ventilationsöppningarna med föremål såsom tidningar, bordssdukar, gardiner osv.</li> <li>• Inga blottade brandkällor, såsom tända ljus, bör placeras på apparaten.</li> <li>• Tänk på miljöaspekterna när du bortskaffar batteri.</li> <li>• Apparaten får inte utsättas för vätska.</li> <li>• Inga objekt med vätskor, såsom vaser, får placeras på apparaten.</li> </ul>

**A NOTE ABOUT RECYCLING:**

This product's packaging materials are recyclable and can be reused. Please dispose of any materials in accordance with the local recycling regulations.

When discarding the unit, comply with local rules or regulations.

Batteries should never be thrown away or incinerated but disposed of in accordance with the local regulations concerning chemical waste.

This product and the accessories packed together constitute the applicable product according to the WEEE directive except batteries.

**HINWEIS ZUM RECYCLING:**

Das Verpackungsmaterial dieses Produktes ist für zum Recyceln geeignet und kann wieder verwendet werden. Bitte entsorgen Sie alle Materialien entsprechend der örtlichen Recycling-Vorschriften.

Beachten Sie bei der Entsorgung des Gerätes die örtlichen Vorschriften und Bestimmungen.

Die Batterien dürfen nicht in den Hausmüll geworfen oder verbrannt werden; bitte geben Sie die Batterien gemäß örtlichen Bestimmungen an den Sammelstellen oder Sondermüllplätzen ab.

Dieses Produkt zusammen mit den Zubehörteilen ist das geltende Produkt der WEEE-Direktive, davon ausgenommen sind die Batterien.

**UNE REMARQUE CONCERNANT LE RECYCLAGE:**

Les matériaux d'emballage de ce produit sont recyclables et peuvent être réutilisés. Veuillez disposer de tout matériau conformément aux règlements de recyclage locaux.

Lorsque vous mettez cet appareil au rebut, respectez les lois ou réglementations locales.

Les piles ne doivent jamais être jetées ou incinérées, mais mises au rebut conformément aux règlements locaux concernant les déchets chimiques.

Ce produit et les accessoires emballés ensemble sont des produits conformes à la directive DEEE sauf pour les piles.

**NOTA RELATIVA AL RICICLAGGIO:**

I materiali di imballaggio di questo prodotto sono riutilizzabili e riciclabili. Smaltire i materiali conformemente alle normative locali sul riciclaggio.

Per smaltire l'unità, osservare la normativa in vigore nel luogo di utilizzo.

Non gettare le batterie, né incenerirle, ma smaltirle conformemente alla normativa locale sui rifiuti chimici.

Questo prodotto e gli accessori inclusi nell'imballaggio sono applicabili alla direttiva RAEE, ad eccezione delle batterie.

**ACERCA DEL RECICLAJE:**

Los materiales de embalaje de este producto son reciclables y se pueden volver a utilizar. Disponga de estos materiales siguiendo los reglamentos de reciclaje de su localidad.

Cuando se deshaga de la unidad, cumpla con las reglas o reglamentos locales.

Las pilas nunca deberán tirarse ni incinerarse. Deberá disponer de ellas siguiendo los reglamentos de su localidad relacionados con los desperdicios químicos.

Este producto junto con los accesorios empacados es el producto aplicable a la directiva RAEE excepto pilas.

**EEN AANTEKENING WAT BETREFT HET RECYCLEREN:**

Het inpakmateriaal van dit product is recycleerbaar en kan opnieuw gebruikt worden. Er wordt verzocht om zich van elk afvalmateriaal te ontdoen volgens de plaatselijke voorschriften.

Volg voor het wegdoen van de speler de voorschriften voor de verwijdering van wit- en bruingoed op.

Batterijen mogen nooit worden weggegooid of verbrand, maar moeten volgens de plaatselijke voorschriften betreffende chemisch afval worden verwijderd.

Op dit product en de meegeleverde accessoires, m.u.v. de batterijen is de richtlijn voor afgedankte elektrische en elektronische apparaten (WEEE) van toepassing.

**EN KOMMENTAR OM ÅTERVINNING:**

Produktens emballage är återvinningsbart och kan återanvändas. Kassera det enligt lokala återvinningsbestämmelser. När du kasserar enheten ska du göra det i överensstämmelse med lokala regler och bestämmelser.

Batterier får absolut inte kastas i soporna eller brännas. Kassera dem enligt lokala bestämmelser för kemiskt avfall.

Denna apparat och de tillbehör som levereras med den är de som uppfyller gällande WEEE-direktiv, med undantag av batterierna.

**CAUTION:**

To completely disconnect this product from the mains, disconnect the plug from the wall socket outlet.

The mains plug is used to completely interrupt the power supply to the unit and must be within easy access by the user.

**VORSICHT:**

Um dieses Gerät vollständig von der Stromversorgung abzutrennen, trennen Sie bitte den Netzstecker von der Wandsteckdose ab.

Die Hauptstecker werden verwendet, um die Stromversorgung zum Gerät völlig zu unterbrechen; er muss für den Benutzer gut und einfach zu erreichen sein.

**PRECAUTION:**

Pour déconnecter complètement ce produit du courant secteur, débranchez la prise de la prise murale.

La prise secteur est utilisée pour couper complètement l'alimentation de l'appareil et l'utilisateur doit pouvoir y accéder facilement.

**ATTENZIONE:**

Per scollegare definitivamente questo prodotto dalla rete di alimentazione elettrica, togliere la spina dalla relativa presa.

La spina di rete viene utilizzata per interrompere completamente l'alimentazione all'unità e deve essere facilmente accessibile all'utente.

**PRECAUCIÓN:**

Para desconectar completamente este producto de la alimentación eléctrica, desconecte el enchufe del enchufe de la pared.

El enchufe de la alimentación se utiliza para interrumpir por completo el suministro de alimentación a la unidad y debe de encontrarse en un lugar al que el usuario tenga fácil acceso.

**VOORZICHTIGHEID:**

Om de voeding van dit product volledig te onderbreken moet de stekker uit het stopcontact worden getrokken.

De netstekker wordt gebruikt om de stroomtoevoer naar het toestel volledig te onderbreken en moet voor de gebruiker gemakkelijk bereikbaar zijn.

**FÖRSIKTIGHETSMÅTT:**

Koppla loss stickproppen från eluttaget för att helt skilja produkten från nätet.

Stickproppen används för att helt bryta strömförsörjningen till apparaten, och den måste vara lättillgänglig för användaren.

# Erste Schritte

Wir danken Ihnen herzlich für den Kauf dieses CD-Players von DENON. Bitte lesen Sie sich diese Bedienungsanleitung sorgfältig durch, damit Sie sich mit dem CD-Player vertraut machen und eine bestmögliche Leistung des Gerätes erzielen.

Bewahren Sie diese Bedienungsanleitung für ein künftiges Nachschlagen bei eventuellen Fragen oder Problemen gut auf.

## Inhalt

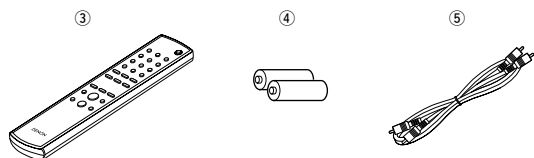
<b>Erste Schritte</b>		<b>Betrieb</b>	
Zubehör.....	2	<b>Einschalten der Stromversorgung</b> .....	7
<b>Vor Inbetriebnahme</b> .....	2	<b>Einlegen von Discs</b> .....	7
<b>Wissenswertes über Discs</b>		<b>Starten der Wiedergabe</b> .....	7
Mit diesem Gerät zu verwendende Discs .....	2	Stoppen der Wiedergabe .....	7
Halten von Discs .....	2	Unterbrechen der Wiedergabe.....	7
Einlegen von Discs.....	2	<b>Schnellvorlauf und Schnellrücklauf durch Spuren (Suche)</b> .....	7
Vorsichtshinweise zum Einlegen von Discs.....	3	<b>Zum Anfang von Spuren springen (Überspringen)</b> .....	8
Vorsichtshinweise zur Handhabung .....	3	<b>Wiedergabe der gewünschten Spur (Direktwiedergabe)</b> .....	8
Vorsichtshinweise zur Lagerung von Discs.....	3	<b>Anhören von Spuren in einer bestimmten Reihenfolge (Programmierte Wiedergabe)</b> .....	8
Reinigung von Discs.....	3	<b>Anhören in zufälliger Reihenfolge (Zufallswiedergabe)</b> .....	8
<b>Infos zur Fernbedienung</b>		<b>Wiederholtes Anhören von Spuren (Wiederholte Wiedergabe)</b>	
Einlegen der Batterien.....	3	Wiederholtes Anhören sämtlicher Spuren	
Betriebsbereich der Fernbedienung.....	3	(Wiederholte Wiedergabe sämtlicher Spuren) .....	9
<b>Bezeichnung der teile und deren Funktionen</b>		Wiederholtes Anhören einer bestimmten Spur	
Vorderseite .....	4	(Wiederholte Wiedergabe 1 Spur).....	9
Display .....	4	Wiederholtes Anhören eines bestimmten Abschnittes	
Rückseite.....	5	zwischen zwei Punkten (A-B-Wiederholungswiedergabe).....	9
Fernbedienungsgerät .....	5	<b>Aufruf und Stoppen der Wiedergabe (Pause)</b>	
		Aufruf mit Direktsuche.....	9
		Aufruf mit programmierter Suche .....	9
		<b>Verwendung der Timer-Wiedergabefunktion</b> .....	9
		<b>Andere</b>	
		<b>Fehlersuche</b> .....	10
		<b>Technische Daten</b> .....	10

Erste Schritte

Zubehör

Stellen Sie sicher, dass die nachfolgend aufgeführten Zubehörteile dem Hauptgerät beiliegen:

- ① Bedienungsanleitung .....1
- ② Kundendienstverzeichnis .....1
- ③ Fernbedienungsgerät (RC-1028) .....1
- ④ R03/AAA Batterien.....2
- ⑤ Cinch-Kabel (Kabellänge: Etwa 1,0 m) .....1



Vor Inbetriebnahme

- **Handhaben Sie das Netzkabel vorsichtig.**  
Beschädigen oder deformieren Sie das Netzkabel nicht. Falls es beschädigt oder deformiert ist, kann eine Verwendung zu einem elektrischen Schlag oder einer Fehlfunktion führen. Halten Sie das Netzkabel beim Abtrennen von der Wandsteckdose immer am Stecker fest und ziehen Sie nicht am Kabel.
- **Öffnen Sie nicht die Oberabdeckung.**  
Öffnen Sie nicht die Oberabdeckung, um einen elektrischen Schlag zu verhindern.  
Falls es zu Problemen kommen sollte, konsultieren Sie bitte Ihren DENON-Händler.
- **Stecken Sie keinerlei Gegenstände in das Gerät.**  
Vermeiden Sie, dass Metallgegenstände in den CD-Player gelangen und vermeiden Sie ein Verschütten von Flüssigkeiten darüber.  
Anderenfalls könnte es zu einem elektrischen Schlag oder zu einer Fehlfunktion kommen.
- **Vorsichtshinweise für den Transport.**  
Lassen Sie sich zuerst, wenn noch eine Disc eingelegt ist, die Disc auswerfen, schalten Sie anschließend die Stromversorgung aus, trennen Sie das Netzkabel von der Wandsteckdose und die Anschlusskabel der übrigen Geräte ab.
- **Vorsichtsmaßnahmen für die Verwendung von Mobiltelefonen.**  
Die Verwendung eines Mobiltelefons in der Nähe dieses Gerätes kann zu Störungen führen. Sollte dies der Fall sein, bewegen Sie das Mobiltelefon bitte vom Gerät weg, wenn es verwendet wird.
- **Lüften Sie ausreichend den Ort, an dem Sie die Installation durchführen.**  
Wenn das Gerät für lange Zeit in einem Raum zurückgelassen wird, der voll mit Zigarettenrauch, etc. ist, kann die Oberfläche des optischen Tonabnehmers schmutzig werden. In diesem Fall kann er die Signale nicht korrekt lesen.

- **Bewahren Sie die Hinweise zur Bedienung sorgfältig auf.**  
Nachdem Sie die Hinweise zur Bedienung gelesen haben, bewahren Sie sie an einem sicheren Ort auf, so dass Sie in Zukunft leicht darauf zugreifen können.
- **Beachten Sie bitte, dass die Abbildungen in dieser Betriebsanleitung für Erklärungszwecke vom aktuellen Gerätemodell abweichen können.**

HINWEIS:

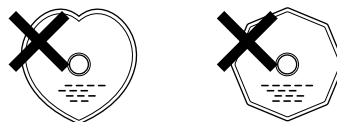
- Dieser CD-Player bedient sich eines Halbleiter-Lasers. Zur Sicherstellung eines stabilen Betriebes empfehlen wir Ihnen, das Gerät ausschließlich in Innenräumen bei einer Temperatur zwischen 5°C (41°F) und 35°C (95°F) zu verwenden.

Wissenswertes über Discs

Mit diesem Gerät zu verwendende Discs

① Musik-CDs

Discs mit der rechts dargestellten Markierung können mit diesem Gerät verwendet werden. Beachten Sie allerdings, dass Discs mit speziellen Formen (herzförmige Discs, achteckige Discs o. Ä.) nicht wiedergegeben werden können. Versuchen Sie nicht, solche Discs wiedergeben zu lassen, da dies zu einer Beschädigung des Gerätes führen könnte.



② CD-R/CD-RW

- Einige Discs und einige Aufnahmeformate können u. U. nicht wiedergegeben werden.
- Nicht finalisierte Discs können nicht wiedergegeben werden.

※ Finalisierung:

Bei der Finalisierung handelt es sich um ein Verfahren, das dazu führt, dass aufgenommene CD-R/CD-RW-Discs auf kompatiblen Playern wiedergegeben werden können.

Erste Schritte

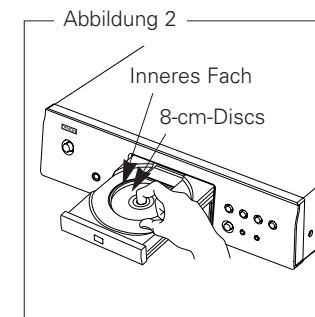
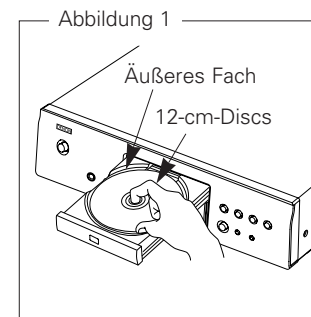
Halten von Discs



Berühren Sie bitte nicht die Signaloberfläche.

Einlegen von Discs

- Legen Sie die Discs mit der beschrifteten Seite nach oben weisend ein.
- Stellen Sie sicher, dass das Disc-Fach beim Einlegen der Disc vollständig geöffnet ist.
- Legen Sie die Discs flach ein, und zwar 12-cm-Discs in das äußere Fach (Abbildung 1) und 8-cm-Discs in das innere Fach (Abbildung 2).



- Legen Sie 8-cm-Discs ohne Verwendung eines Adapters in das innere Fach ein.



- "NO DISC" wird angezeigt, wenn eine Disc verkehrt herum eingelegt oder wenn keine Disc eingelegt wurde.

Erste Schritte

Erste Schritte

**Vorsichtshinweise zum Einlegen von Discs**

- Legen Sie immer nur eine Disc ein. Das Einlegen von zwei oder mehr Discs kann zu einer Beschädigung des Gerätes oder zu einem Verkratzen der Discs führen.
- Verwenden Sie keine gesprungenen oder verbogenen Discs oder Discs, die mit Klebeband o. Ä. repariert wurden.
- Verwenden Sie keine Discs mit klebrigen Stellen von Klebeband oder Etiketten oder auf denen sich Spuren eines entfernten Etiketten befinden. Solche Discs könnten sich im Inneren des Players verfangen und den Player beschädigen.

**Vorsichtshinweise zur Handhabung**

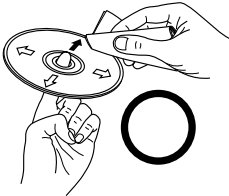
- Achten Sie darauf, dass keinerlei Fingerabdrücke, Öl oder Verunreinigungen auf die Discs gelangen.
- Achten Sie insbesondere darauf, dass Sie die Discs beim Entnehmen aus ihrer Hülle nicht verkratzen.
- Verbiegen oder erhitzen Sie die Discs nicht.
- Vergrößern Sie nicht das Loch in der Mitte von Discs.
- Beschriften Sie die etikettierte (bedruckte) Seite von Discs nicht mit Kugelschreibern, Bleistiften o. Ä. und kleben Sie keine neuen Etikette auf die Discs.
- Wenn Discs schnell von einem kalten Ort (beispielsweise von draußen) an einen warmen Ort gebracht werden, kann sich Kondensation auf den Discs bilden; versuchen Sie in einem solchen Fall aber nicht, die Discs mit einem Haartrockner o. Ä. zu trocknen.

**Vorsichtshinweise zur Lagerung von Discs**

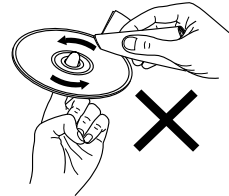
- Stellen Sie sicher, dass Sie die Discs nach deren Verwendung aus dem Gerät entnehmen.
- Stellen Sie sicher, dass Sie die Discs in ihrer Hülle aufbewahren, um sie vor Staub, Kratzern, Verformungen o. Ä. zu schützen.
- Lagern Sie Discs nicht an einem der folgenden Orte:
  1. Orte, die über einen längeren Zeitraum direktem Sonnenlicht ausgesetzt sind
  2. Staubige oder feuchte Orte
  3. Orte, die Wärme von Heizgeräten o. Ä. ausgesetzt sind.

**Reinigung von Discs**

- Falls sich Fingerabdrücke auf den Discs befinden, wischen Sie sie bitte ab, bevor Sie sie verwenden. Anderenfalls wird die Klangqualität reduziert und der Klang beeinträchtigt.
- Verwenden Sie ein im Handel erhältliches Disc-Reinigungsset oder ein weiches Tuch, um die Discs zu reinigen.



Wischen Sie die betreffende Disc vorsichtig von innen nach außen ab.



Wischen Sie die Disc auf keinen Fall mit kreisförmigen Bewegungen ab.

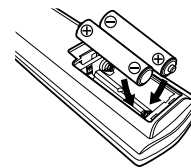
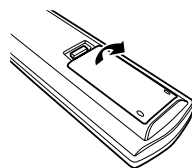
**HINWEIS:**

- Verwenden Sie keine Schallplatten-Sprays, antistatische Reinigungsmittel oder Benzin, Verdünner oder andere Lösungsmittel.

**Infos zur Fernbedienung**

**Einlegen der Batterien**

- ① Entfernen Sie die rückwärtige Abdeckung des Fernbedienungsgerätes.
- ② Legen Sie zwei Batterien der Größe R03/AAA in der dargestellten Richtung in das Batteriefach ein.



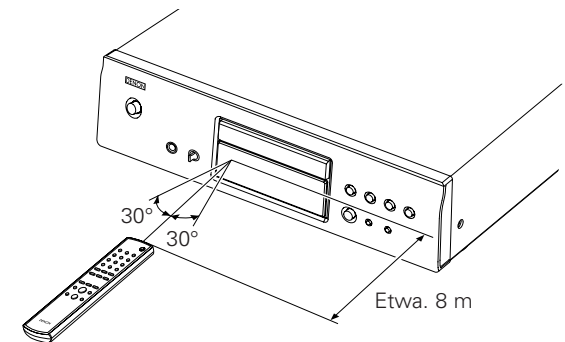
- ③ Setzen Sie die rückwärtige Abdeckung wieder auf.

**Hinweise zu Batterien:**

- Tauschen Sie die Batterien durch neue aus, falls das Gerät selbst beim Verwenden der Fernbedienung in der unmittelbaren Nähe des Gerätes nicht mehr bedient werden kann. (Die mitgelieferten Batterien haben nicht die Kapazität handelsüblicher Batterien und sind in erster Linie zur Funktionsprüfung vorgesehen.)
- Achten Sie beim Einlegen der Batterien unbedingt auf die richtige Ausrichtung der Polaritäten. Folgen Sie den "⊕" und "⊖"-Zeichen im Batteriefach.
- Um Beschädigungen oder ein Auslaufen von Batterieflüssigkeit zu vermeiden:
  - Verwenden Sie keine neuen und alten Batterien zusammen.
  - Verwenden Sie keine verschiedenen Batterietypen gleichzeitig.
  - Schließen Sie Batterien nicht kurz, zerlegen und erhitzen Sie sie nicht und werfen Sie Batterien niemals in offenes Feuer.
- Sollte einmal Batterieflüssigkeit ausgelaufen sein, so wischen Sie das Batteriefach sorgfältig aus und legen Sie neue Batterien ein.
- Entnehmen Sie die Batterien aus der Fernbedienung, wenn sie über einen längeren Zeitraum hinweg nicht verwendet wird.

**Betriebsbereich der Fernbedienung**

- Zeigen Sie mit der Fernbedienung auf den Fernbedienungssensor des Gerätes.
- Die Fernbedienung kann in einer Entfernung von etwa 8 Metern und in einem horizontalen Winkel von bis zu 30° zum Sensor verwendet werden.



**HINWEIS:**

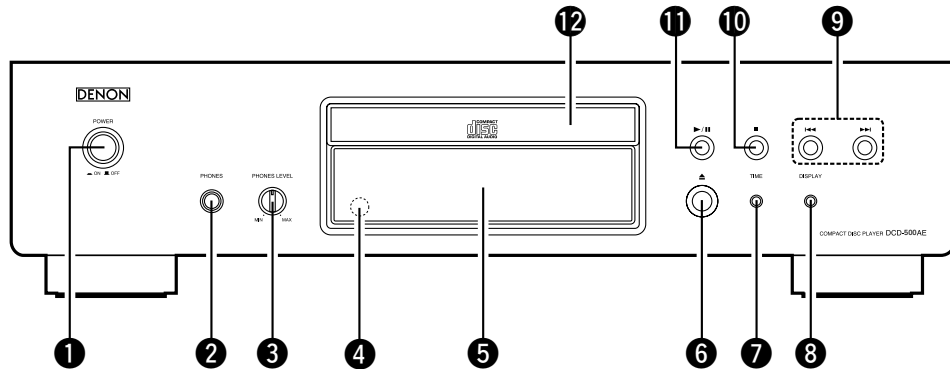
- Der Betrieb des Fernbedienungsgerätes ist möglicherweise schwierig, wenn der Fernbedienungssensor direktem Sonnenlicht oder starkem künstlichem Licht ausgesetzt ist.

Erste Schritte

Bezeichnung der teile und deren Funktionen

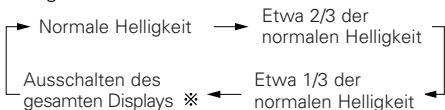
Lesen Sie hinsichtlich der hier nicht erklärten Tasten die in den Klammern ( ) angegebenen Seiten.

Vorderseite



- 1 POWER-Schalter.....(7)
- 2 PHONES-Buchse  
Setzen Sie den Kopfhörer-Stecker ein.
- 3 PHONES LEVEL-Knopf  
Hiermit wird die Lautstärke der Kopfhörer eingestellt.
- 4 Fernbedienungssensor.....(3)
- 5 Display.....(4)
- 6 Disc-Fach-Öffnen-/Schließen-Taste (▲)....(7)
- 7 TIME-Taste.....(7)
- 8 DISPLAY-Taste
- 9 Überspringen-Tasten (I◀◀, ▶▶I).....(8)
- 10 Stopp-Taste (■).....(7)
- 11 Wiedergabe-/Pause-Taste (▶/||).....(7)
- 12 Disc-Fach.....(2)

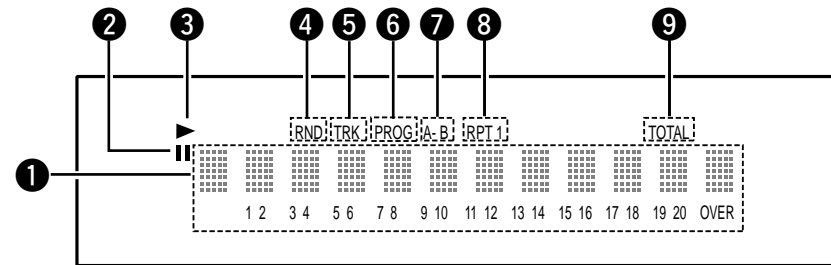
**Umschaltung der Display-Helligkeit**  
Die Helligkeit schaltet sich bei jedem Drücken der Taste (wenn sie innerhalb 1 Sekunde wieder losgelassen wird) wie unten dargestellt um.



※ Ein Teil des Displays bleibt selbst dann erleuchtet, wenn keine Disc wiedergegeben oder eingelegt wird.

Erste Schritte

Display



- 1 Informationsdisplay  
Hier werden je nach Betriebsmodus die verschiedensten Informationen angezeigt.  
Bei einer Musik-CD:
  - Gesamtanzahl der Spuren
  - Gesamtwiedergabezeit
  - Spurnummer
  - Verstrichene Zeit usw.
  - 20-Track-Musikkalender
  - Programmnummer
- 2 Dies leuchtet auf, wenn der Pause-Modus eingestellt wurde.
- 3 Dies leuchtet auf, wenn eine Disc wiedergegeben wird.
- 4 Dies leuchtet auf, wenn sich das Gerät im Zufallwiedergabe-Modus befindet.
- 5 Leuchtet, wenn die Titelnnummer angezeigt wird.
- 6 Diese Anzeige leuchtet, wenn der Programmwiedergabe-Modus eingestellt wurde.
- 7 Diese Anzeige leuchtet, wenn der A-B-Wiederholungswiedergabe-Modus eingestellt wurde.
- 8 Dies leuchtet auf, wenn sich das Gerät im Wiederholungs-Wiedergabemodus befindet.  
Bei jedem Drücken der REPEAT-Taste auf der Fernbedienung schaltet sich die Anzeige wie folgt um:
 

RPT → RPT 1

(Wiederholung sämtlicher Spuren) (Wiederholung 1 Spur)

← Wird nicht angezeigt →
- 9 Dies leuchtet auf, wenn die Gesamtanzahl der Spuren und die Gesamtzeit unter 1 angezeigt werden.

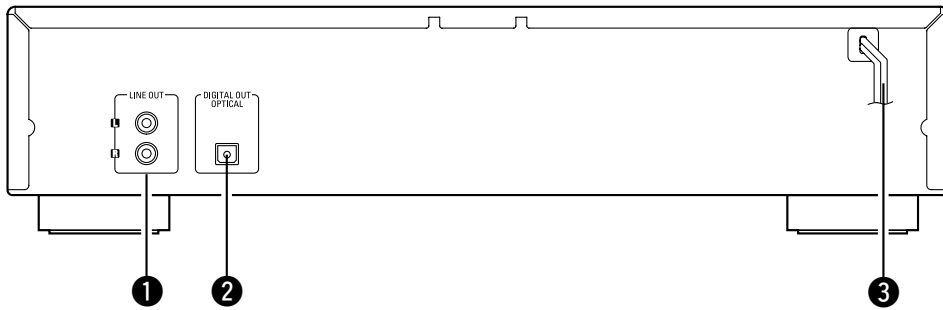


Erste Schritte

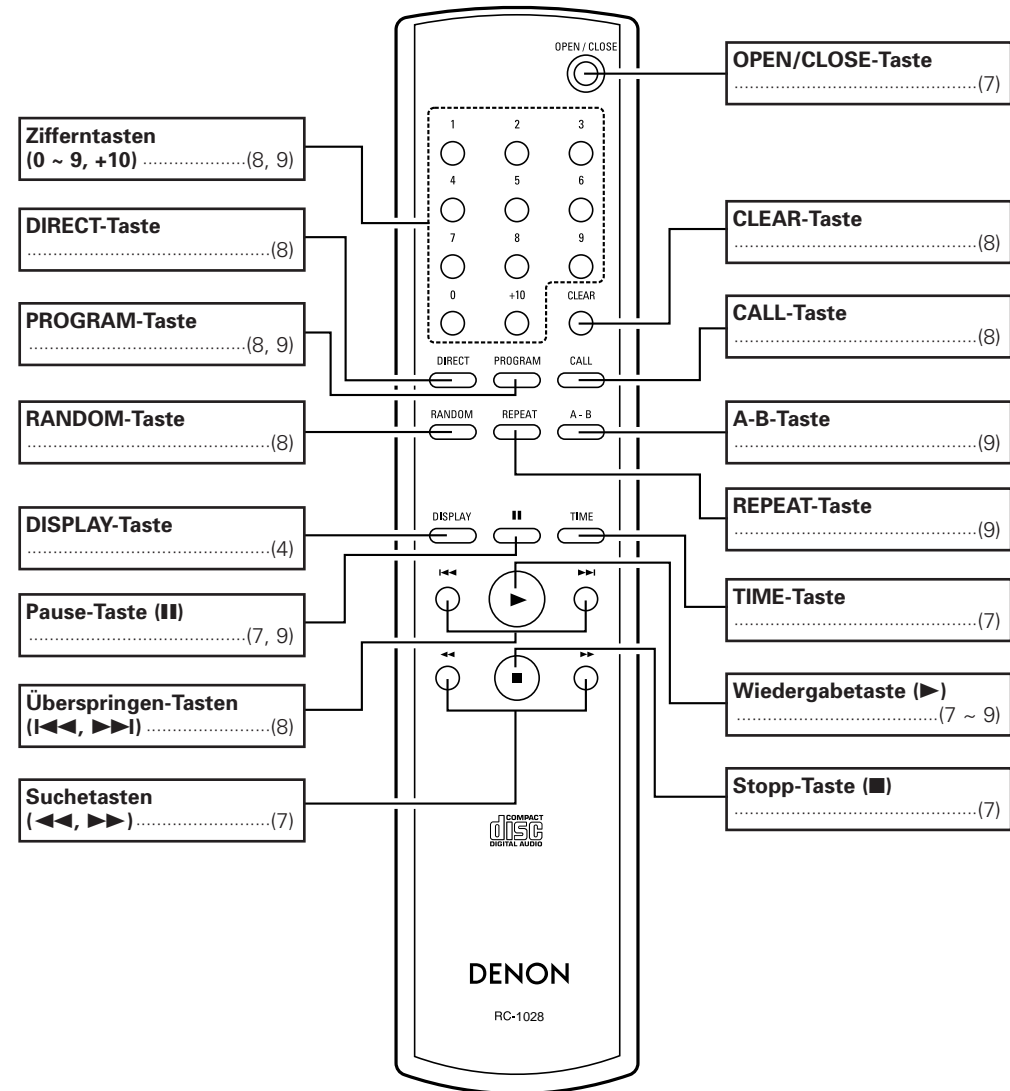
Erste Schritte

Rückseite

Fernbedienungsgerät



- ❶ LINE OUT-Anschlüsse .....(6)
- ❷ DIGITAL OUT OPTICAL-Anschlüss .....(6)
- ❸ Netzkabel .....(6)



- Die Überspringen-Tasten (I◀◀ und ▶▶I) sowie die Taste +10 funktionieren beim fortwährenden Drücken kontinuierlich.

# Anschlüsse

**HINWEIS:**

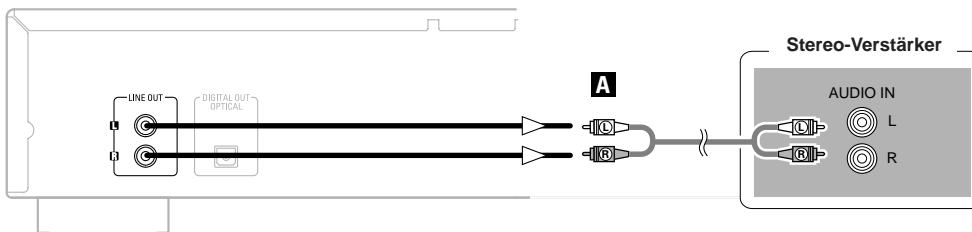
- Schließen Sie das Netzkabel erst an, nachdem Sie alle anderen Anschlüsse ausgeführt haben.
- Lesen Sie sich vor der Verkabelung auch die Bedienungsanleitungen der anderen Komponenten durch.
- Achten Sie auf den richtigen Anschluß der linken und rechten Kanäle (links an links und rechts an rechts).
- Das Durchführen von Anschlüssen bei eingeschalteter Stromversorgung kann zu Störgeräuschen führen oder die Lautsprecher beschädigen.
- Ein Zusammenbinden von Netzkabeln und Anschlusskabeln kann zu einem Brummen oder Störgeräuschen führen.

## Kabelkennungen

Führen Sie die Anschlüsse unter Verwendung der unten dargestellten Anschlusskabel durch.

Audiokabel	Signalrichtung
<p><b>A</b> Analog-Anschlüsse (Stereo)</p> <p>(Weiß) (Rot)</p> <p>Cinch-Kabel</p>	<p>Audiosignal</p> <p>OUT IN</p>
<p><b>B</b> Digital-Anschlüsse (Optisch)</p> <p>Optisches Glasfaserkabel</p>	

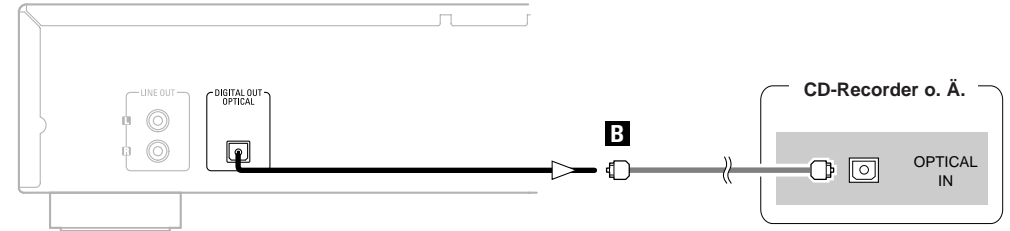
## Analoge Anschlüsse



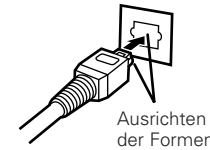
## Anschlüsse

### Digital-Anschlüsse

Auf dem optischen Digital-Ausgangsanschluss befindet sich eine Schutzkappe. Entfernen Sie die Schutzkappe und setzen Sie den Stecker fest ein, bis er einrastet.



Beim Anschluss eines optischen Digital-Ausgangsanschlusses mit einem optischen Übertragungskabel (im Handel erhältlich)

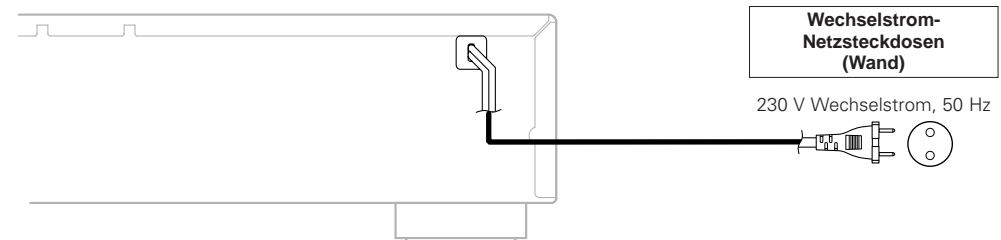


Passen Sie die Formen aneinander an und legen Sie sie anschließend vollständig hinein.



- Bewahren Sie die Schutzkappe an einem sichern Ort auf, damit Sie sie nicht verlieren, und setzen Sie sie wieder auf den Anschluss, wenn Sie ihn nicht verwenden.

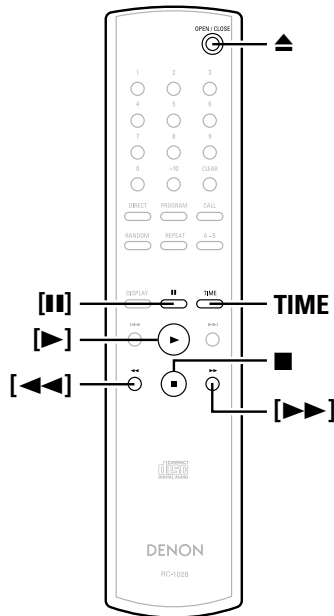
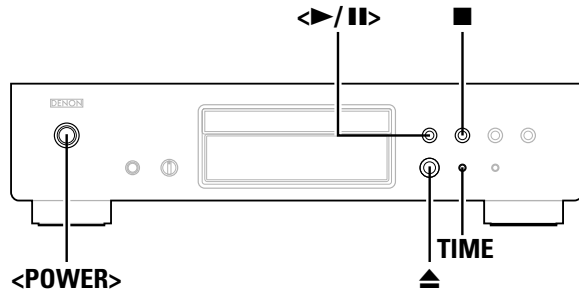
## Anschluss des Netzkabels



**HINWEIS:**

- Setzen Sie die Stecker fest ein. Lose Anschlüsse können Störungen verursachen.
- Trennen Sie auf keinen Fall das Netzkabel ab, während das Gerät in Betrieb ist.

# Betrieb



**Info zur Bezeichnung der Tasten in diesem Abschnitt**  
 < > : Tasten am Hauptgerät  
 [ ] : Tasten auf der Fernbedienung  
**Nur Bezeichnung der Taste :**  
 Tasten am Hauptgerät und auf der Fernbedienung

## Einschalten der Stromversorgung

**Drücken Sie <POWER>.**

- Wenn eine Disc eingelegt wird, wird die Wiedergabe automatisch gestartet.
- Falls keine Disc eingelegt wird, wird "NO DISC" angezeigt.

**Ausschalten der Stromversorgung:**  
 Drücken Sie erneut <POWER>.

**HINWEIS:**

- Stellen Sie beim Ausschalten der Stromversorgung während der Wiedergabe einer Disc bitte sicher, dass Sie ■ drücken, um die Wiedergabe vor dem Ausschalten der Stromversorgung zu stoppen.

## Einlegen von Discs

(☞ Seite 2)

**Drücken Sie ▲, um das Disc-Fach zu öffnen.**

**Schließen des Disc-Faches:**  
 Drücken Sie erneut ▲.

**HINWEIS:**

- Stellen Sie sicher, dass Sie die Stromversorgung einschalten, wenn Sie das Disc-Fach öffnen oder schließen.
- Drücken Sie nicht mit der Hand gegen das Disc-Fach, wenn die Stromversorgung ausgeschaltet ist. Anderenfalls könnte das Disc-Fach beschädigt werden.
- Stecken Sie keinerlei fremden Gegenstände in das Disc-Fach. Anderenfalls wird das Disc-Fach beschädigt.

## Starten der Wiedergabe

**Drücken Sie <▶/||> oder [▶].**

- Die Anzeige "▶" leuchtet und die Wiedergabe wird gestartet.

※ Sobald sämtliche auf die Disc aufgenommenen Spuren wiedergegeben wurden, wird automatisch der Stopp-Modus eingestellt.

※ **TIME** kann für das Umschalten der angezeigten Informationen verwendet werden.

The diagram shows a horizontal bar representing a track. The left portion is labeled 'Verstrichene Zeit der gegenwärtig wiedergehenden Spur ※' (Elapsed time of the currently reproduced track ※). The right portion is labeled 'Verbleibende Zeit der gegenwärtig wiedergehenden Spur' (Remaining time of the currently reproduced track). Below the bar, it says 'Verbleibende Zeit sämtlicher verbleibender Spuren' (Remaining time of all remaining tracks). An arrow points from the remaining time of the current track to the remaining time of all tracks.

※ Während der programmierten Wiedergabe wird die verbleibende Zeit sämtlicher programmierter Spuren angezeigt.

## Stoppen der Wiedergabe

**Drücken Sie während der Wiedergabe erneut ■.**

## Unterbrechen der Wiedergabe

**Drücken Sie während der Wiedergabe erneut <▶/||> oder [||].**

- Die Anzeige "||" leuchtet auf und der Pause-Modus wird eingestellt.

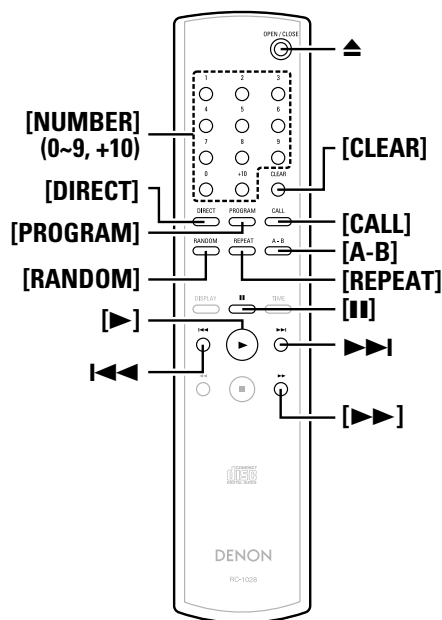
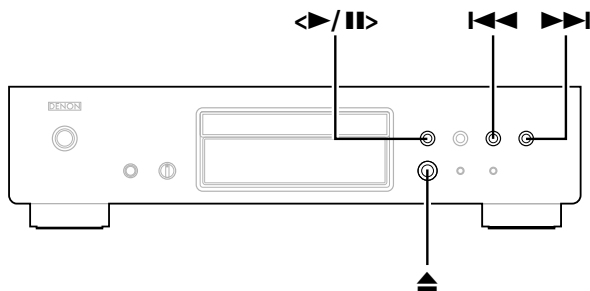
**Fortsetzen der Wiedergabe:**  
 Drücken Sie <▶/||> oder [▶].

## Schnellvorlauf und Schnellrücklauf durch Spuren (Suche)

**Halten Sie [◀◀] oder [▶▶] während der Wiedergabe gedrückt.**

- Wenn Sie die Taste loslassen, wird wieder die normale Wiedergabe fortgesetzt.

Der Ton wird u. U. kurz unterbrochen, wenn die normale Wiedergabe nach der Suche wieder fortgesetzt wird.



**Info zur Bezeichnung der Tasten in diesem Abschnitt**  
 < > : Tasten am Hauptgerät  
 [ ] : Tasten auf der Fernbedienung  
**Nur Bezeichnung der Taste :**  
 Tasten am Hauptgerät und auf der Fernbedienung

**Zum Anfang von Spuren springen (Überspringen)**

**Drücken Sie während der Wiedergabe erneut ◀◀ oder ▶▶.**

- ※ Beim Gedrückthalten der Taste ist der Betrieb wie folgt:
  - ▶▶: Springen zum Anfang eine der nächsten Spuren in Vorwärtsrichtung
  - ◀◀: Springen zum Anfang eine der nächsten Spuren in Rückwärtsrichtung

**Wiedergabe der gewünschten Spur (Direktwiedergabe)**

**Verwenden Sie zur Auswahl einer Spur [NUMBER] (0 ~ 9, +10).**

- ※ Drücken Sie für eine Spurnummer zwischen 1 bis 9 die entsprechende Taste ([1] bis [9]).  
 Drücken Sie für eine Ziffer über 10 zuerst [+10] und anschließend eine der Tasten [0] bis [9].

- Beispiel:** Spur 4 : [4]
- Beispiel:** Spur 12 : [+10] [2]
- Beispiel:** Spur 20 : [+10] [+10] [0]

**Anhören von Spuren in einer bestimmten Reihenfolge (Programmierte Wiedergabe)**

Es können bis zu 25 Spuren programmiert werden.

**1 Drücken Sie im Stopp-Modus [PROGRAM].**  
 • "PROG" wird angezeigt.

**2 Verwenden Sie zur Auswahl einer Spur [NUMBER] (0 ~ 9, +10).**

- Beispiel:** Programmieren der Spuren 3, 12, 7 für eine Wiedergabe in dieser Reihenfolge:  
 [3] [+10] [2] [7]

**3 Drücken Sie ◀▶/II> oder [▶].**  
 • Die Spuren werden in der programmierten Reihenfolge wiedergegeben.

**Überprüfung der programmierten Spuren:**  
 Drücken Sie im Stopp-Modus [CALL].  
 Die Spuren werden bei jedem Drücken der Taste in der programmierten Reihenfolge wiedergegeben.

**Löschen von Spuren aus dem Programm:**  
 ① Drücken Sie, während des Betriebs "Überprüfung der programmierten Spuren" wie oben aufgeführt und der Anzeige der zu löschenden Spur [CLEAR].  
 ② Bei jedem Drücken der Taste wird die letzte Spur im Programm gelöscht.

**Stoppen der programmierten Wiedergabe:**  
 Drücken Sie im Stopp-Modus [DIRECT] oder drücken Sie ▲, um das Disc-Fach zu öffnen.

- Während der programmierten Wiedergabe ist keine Direktsuche möglich.
- "-- : --" wird angezeigt, falls die programmierte Gesamtzeit 100 Minuten überschreitet.
- Falls während der programmierten Wiedergaben beim Drücken [▶▶] das Ende der Spur erreicht wird, wird die Spur nach der gegenwärtig wiederzugebenden Spur wiedergegeben, und das unabhängig vom Programm.

**Anhören in zufälliger Reihenfolge (Zufallswiedergabe)**

**1 Drücken Sie im Stopp-Modus [RANDOM].**  
 • Die "RND"-Anzeige leuchtet.

**2 Drücken Sie ◀▶/II> oder [▶].**  
 • Während der normalen Wiedergabe:  
 Die Spuren werden automatisch ausgewählt und in zufälliger Reihenfolge wiedergegeben.  
 • Während der programmierten Wiedergabe:  
 Die programmierten Spuren werden in zufälliger Reihenfolge wiedergegeben.  
 • Im Modus zur Wiederholung sämtlicher Spuren:  
 Die Spuren werden eine nach der anderen in zufälliger und anschließend in einer anderen Reihenfolge wiedergegeben.

**Stoppen der Zufallswiedergabe:**  
 Drücken Sie [RANDOM] oder [DIRECT].

- Während der Zufallswiedergabe ist keine Direktsuche möglich.

### Wiederholtes Anhören von Spuren (Wiederholte Wiedergabe)

### Wiederholtes Anhören sämtlicher Spuren (Wiederholte Wiedergabe sämtlicher Spuren)

#### 1 Drücken Sie einmal [REPEAT].

- Die "RPT"-Anzeige leuchtet.

#### 2 Drücken Sie <▶/II> oder [▶].

- Während der normalen Wiedergabe:  
Nun werden sämtliche Spuren wiederholt wiedergegeben.
- Während der programmierten Wiedergabe:  
Die Spuren werden in der programmierten Reihenfolge wiederholt wiedergegeben.
- Im Zufallswiedergabe-Modus:  
Die Spuren werden eine nach der anderen in zufälliger und anschließend in einer anderen Reihenfolge wiedergegeben.

#### Stoppen der wiederholten Wiedergabe sämtlicher Spuren:

Drücken Sie zweimal hintereinander [REPEAT] oder drücken Sie ▲, um das Disc-Fach zu öffnen.



- Während des programmierten oder Zufallswiedergabe-Modus wird die normale Wiedergabe während der wiederholten Wiedergabe sämtlicher Spuren wieder aufgenommen, wenn einmal [REPEAT] gedrückt wird.

### Wiederholtes Anhören einer bestimmten Spur (Wiederholte Wiedergabe 1 Spur)

#### Drücken Sie [REPEAT] während der Wiedergabe zwei Mal hintereinander.

- Die "RPT1"-Anzeige leuchtet auf und die betreffende Spur wird wiederholt wiedergegeben.

#### Stoppen der wiederholten Wiedergabe 1 Spur:

Drücken Sie [REPEAT] erneut oder drücken Sie ▲, um das Disc-Fach zu öffnen.



- Während der programmierten oder Zufallswiedergabe ist keine wiederholte Wiedergabe 1 Spur möglich.

### Wiederholtes Anhören eines bestimmten Abschnittes zwischen zwei Punkten (A-B-Wiederholungswiedergabe)

#### 1 Drücken Sie während der Wiedergabe [A-B] an dem Punkt, an dem die Wiederholung gestartet werden soll (Punkt A).

- Nun leuchtet die "A"-Anzeige auf.

#### 2 Drücken Sie während der Wiedergabe [A-B] an dem Punkt, an dem die Wiederholung gestoppt werden soll (Punkt B).

- Nun leuchtet die "A-B"-Anzeige und der A-B-Abschnitt wird wiederholt wiedergegeben.

#### Stoppen der A-B-Wiederholungswiedergabe:

Drücken Sie erneut [A-B].



- Während der programmierten oder Zufallswiedergabe ist keine A-B-Wiederholungswiedergabe möglich.

### Aufruf und Stoppen der Wiedergabe (Pause)

#### Aufruf mit Direktsuche

#### 1 Drücken Sie entweder <▶/II> zweimal oder [II] einmal.

#### 2 Verwenden Sie zur Auswahl einer Spur [NUMBER] (0 ~ 9, +10).

#### Starten der Wiedergabe:

Drücken Sie <▶/II> oder [▶].

#### Aufruf mit programmierter Suche

#### 1 Drücken Sie [PROGRAM].

#### 2 Verwenden Sie zur Auswahl einer Spur [NUMBER] (0 ~ 9, +10).

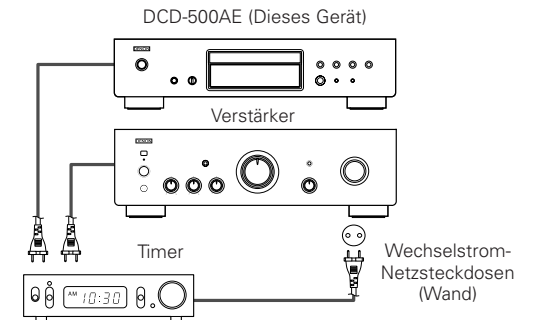
### 3 Drücken Sie entweder <▶/II> zweimal oder [II] einmal.

#### Starten der Wiedergabe:

Drücken Sie <▶/II> oder [▶].

### Verwendung der Timer-Wiedergabefunktion

Lesen Sie bitte auch die Bedienungsanleitung des Timers.



### 1 Schalten Sie die Stromversorgung der angeschlossenen Komponenten ein.

### 2 Schalten Sie die Eingangsfunktion des Verstärkers auf die Funktion um, an die der Player angeschlossen ist.

### 3 Legen Sie eine Disc in den Player ein.

### 4 Stellen Sie den Audio-Timer auf die gewünschte Zeit ein.

### 5 Schalten Sie den Timer auf "ON".

- Die Stromversorgung der an den Timer angeschlossenen Geräte schaltet sich aus.

※ Beim Erreichen der eingestellten Zeit schaltet sich die Stromversorgung der verschiedenen Komponenten automatisch ein und die Wiedergabe wird ab der ersten Spur gestartet.

# Andere

## Fehlersuche

Überprüfen Sie bei Auftreten einer Störung zunächst die nachfolgend aufgeführten Punkte:

**1. Sind alle Anschlüsse richtig ?**

**2. Haben Sie den Player entsprechend der Bedienungsanleitung bedient ?**

Sollte die Funktion dieses Gerätes nicht einwandfrei sein, überprüfen Sie bitte die in nachfolgender Tabelle aufgeführten Punkte. Wenn sich die Störung nicht beseitigen läßt, liegt vermutlich eine Fehlfunktion vor. Trennen Sie das Gerät sofort vom Netz ab und kontaktieren Sie Ihren Händler.

Symptom	Ursache	Abhilfemaßnahme	Seite
Das Disc-Fach öffnet sich nicht.	• Die Stromversorgung ist nicht eingeschaltet.	• Schalten Sie die Stromversorgung ein.	7
Obwohl eine Disc eingelegt wurde, wird "NO DISC" angezeigt.	• Die Disc wurde nicht ordnungsgemäß eingelegt.	• Legen Sie die Disc erneut ein.	2, 3
Obwohl eine Disc eingelegt wurde, wird "00 00 : 00" angezeigt.	• Bei der eingelegten Disc handelt es sich um keine CD.	• Legen Sie eine CD ein.	2
Beim Drücken der Wiedergabe-Taste wird die Disc nicht wiedergegeben.	• Die Disc ist verunreinigt oder verkratzt.	• Wischen Sie die Disc sauber oder tauschen Sie sie aus.	3
Es wird kein Ton ausgegeben oder der Ton ist gestört.	• Die Ausgangskabel sind nicht ordnungsgemäß an den Verstärker angeschlossen. • Die Funktionseinstellung des Verstärkers oder die Justage wurde nicht ordnungsgemäß durchgeführt.	• Überprüfen Sie die Anschlüsse.	6
		• Überprüfen Sie die Verstärkerfunktion und die Regler und stellen Sie sie ordnungsgemäß ein.	-
Es werden keine Digitalsignale ausgegeben.	• Die Anschlusskabel wurden nicht ordnungsgemäß angeschlossen.	• Überprüfen Sie die Anschlüsse.	6
Ein bestimmter Abschnitt der Disc kann nicht ordnungsgemäß wiedergegeben werden.	• Die Disc ist verunreinigt oder verkratzt.	• Wischen Sie die Disc sauber oder tauschen Sie sie aus.	3
Eine programmierte Wiedergabe ist nicht möglich.	• Die Spuren wurden nicht ordnungsgemäß programmiert.	• Führen Sie die Programmierung ordnungsgemäß durch.	8
Eine CD-R- oder CD-RW-Disc kann nicht wiedergegeben werden.	• Die Disc wurde nicht finalisiert. • Die Aufnahmebedingungen oder die Qualität der Disc selbst sind bzw. ist schlecht.	• Finalisieren Sie die Disc und lassen Sie sie danach wiedergeben.	2
		• Verwenden Sie eine ordnungsgemäß aufgenommene Disc.	2
Das Gerät funktioniert nicht ordnungsgemäß, wenn die Fernbedienung verwendet wird.	• Die Batterien sind erschöpft. • Die Fernbedienung ist zu weit entfernt vom Gerät.	• Tauschen Sie die Batterien durch neue aus.	3
		• Bewegen Sie die Fernbedienung näher zum Gerät.	3

## Technische Daten

**Audio-Leistung**

• **Analogausgang**

<b>Kanäle:</b>	2 Kanäle
<b>Wiederzugebender Frequenzbereich:</b>	2 Hz ~ 20 kHz
<b>Rauschabstand:</b>	105 dB
<b>Dynamikbereich:</b>	98 dB
<b>Gesamtklirrfaktor:</b>	0,003 % (1 kHz)
<b>Gleichlaufschwankung:</b>	Unterhalb der Messgrenze
<b>Ausgangspegel:</b>	2,0 V (10 kΩ/kOhm)
<b>Signaltyp:</b>	16-bit-Linear-PCM
<b>Abtastfrequenz:</b>	44,1 kHz
<b>Verwendbare Discs:</b>	Compact Disc
• <b>Digitalausgang</b>	
<b>Optisch:</b>	-15 ~ -21 dBm
<b>Emissions-Wellenlänge:</b>	660 nm

**Allgemeines**

<b>Netzteil:</b>	230 V Wechselstrom, 50 Hz
<b>Leistungsaufnahme:</b>	13 W
<b>Max. äußere Abmessungen:</b>	434 (B) x 107 (H) x 279 (T) mm (einschließlich der vorstehenden Teile)
<b>Gewicht:</b>	4,0 kg

**Fernbedienungsgerät (RC-1028)**

<b>Fernbedientyp:</b>	Infrarot-Takt
<b>Batterien:</b>	R03/AAA-Typ (zwei Batterien)
<b>Äußere Abmessungen:</b>	49 (B) x 220 (H) x 21 (T) mm
<b>Gewicht:</b>	106 g (inklusive Batterien)

\* Änderungen der technischen Daten und des Designs zum Zwecke der Verbesserung ohne Ankündigung vorbehalten.

**DENON**

TOKYO, JAPAN  
[www.denon.com](http://www.denon.com)

Denon Brand Company, D&M Holdings Inc.  
Printed in China 00D 511 4552 009