

KÖENIG



COMPACT PRO
08121



CONNAISSEUR PRO
08122



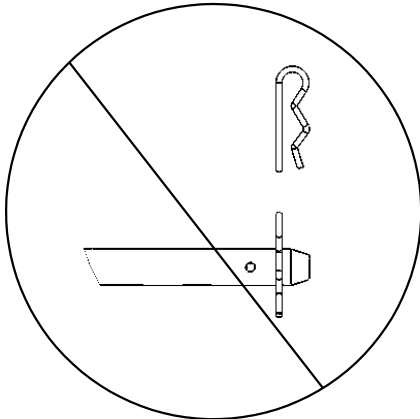
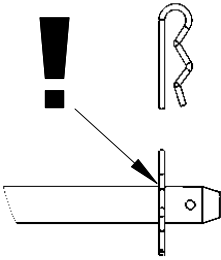
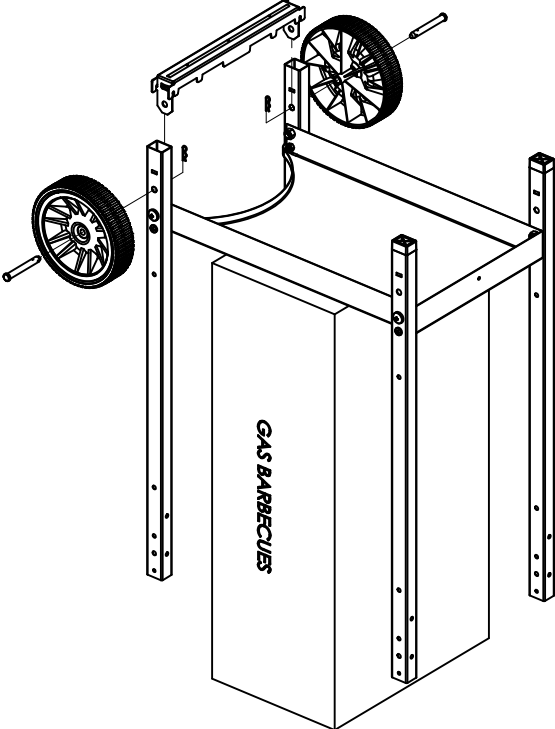
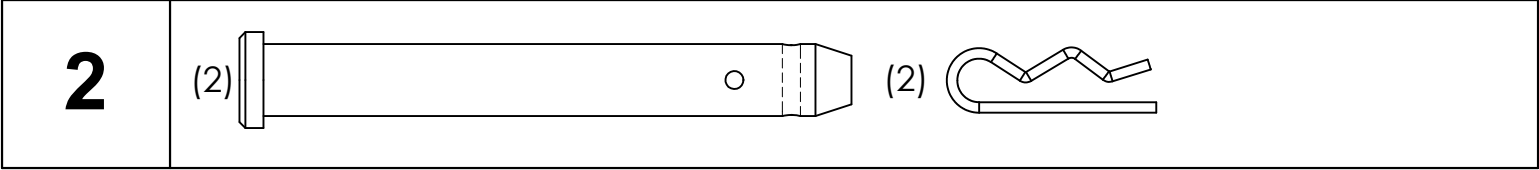
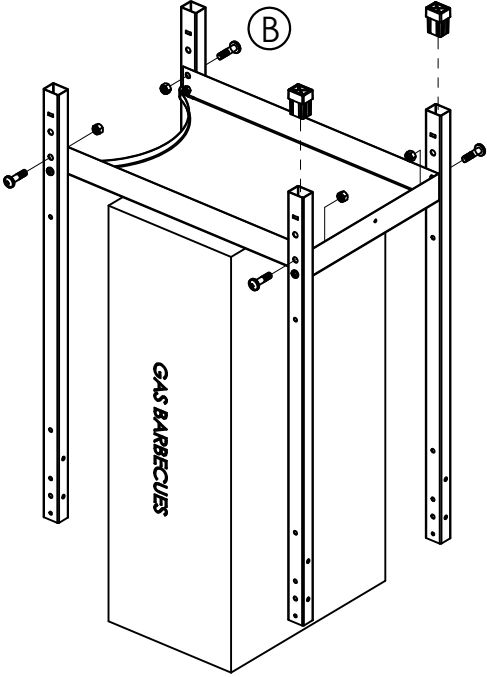
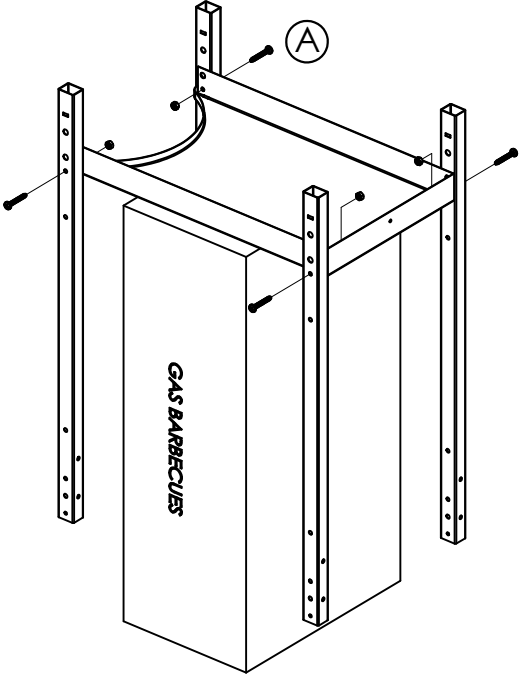
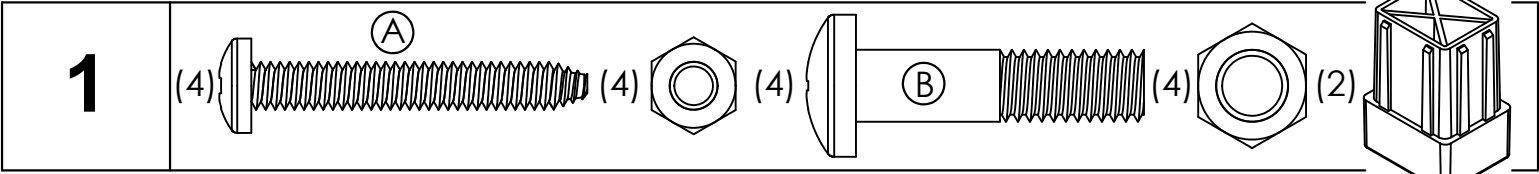
KOENIG APPARATE AG

www.koenig-ag.ch

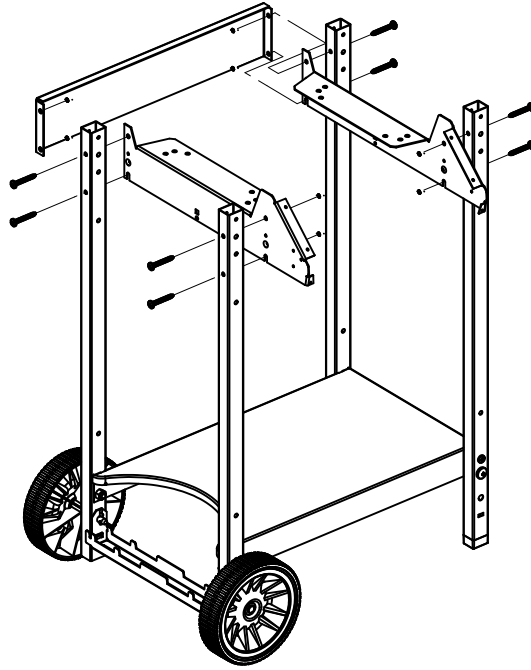
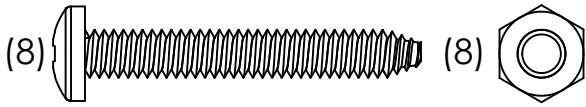
8052 Zürich

Tel. 043 266 16 16 (Service)

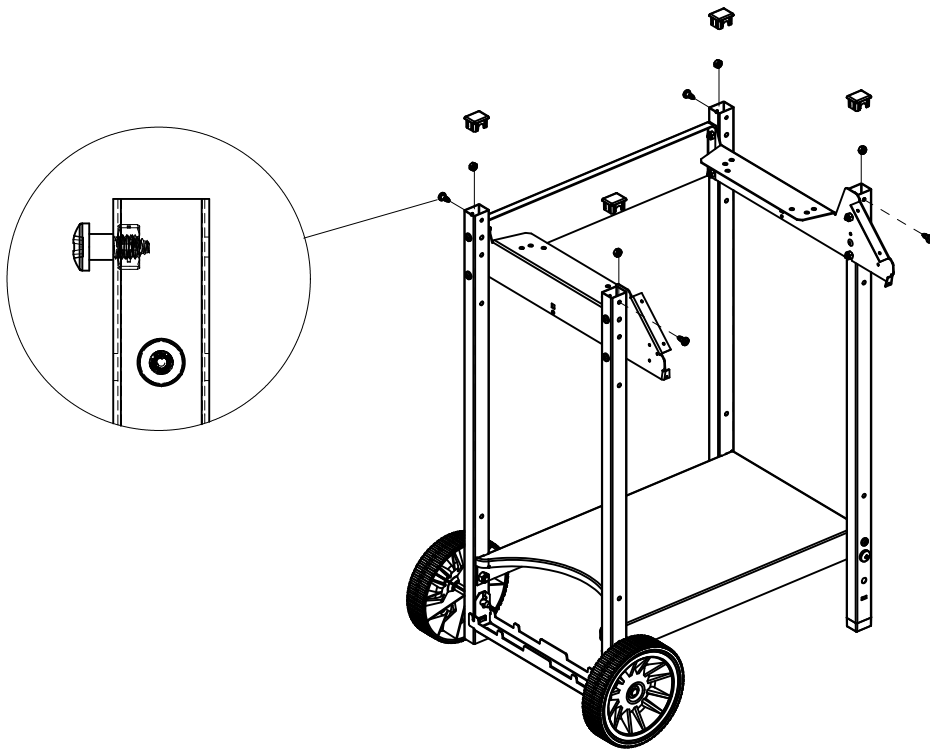
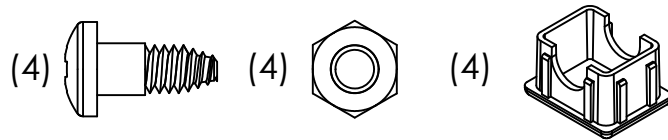
S18427-KO REV C 11/05



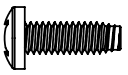
3

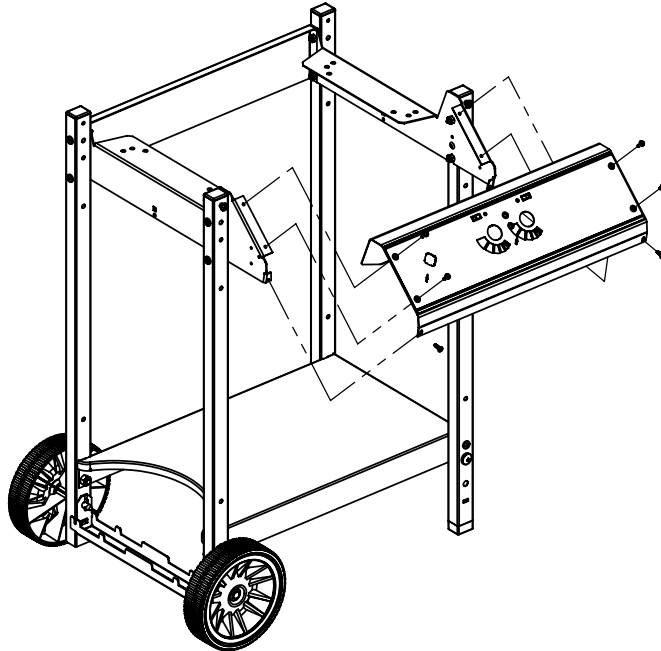


4

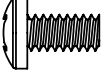


5

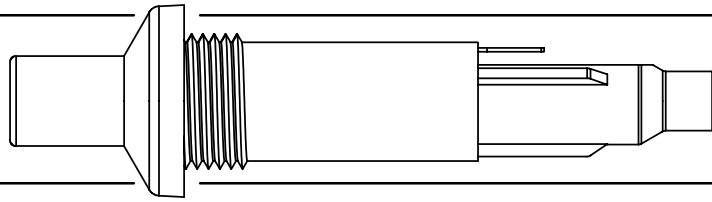
(6) 



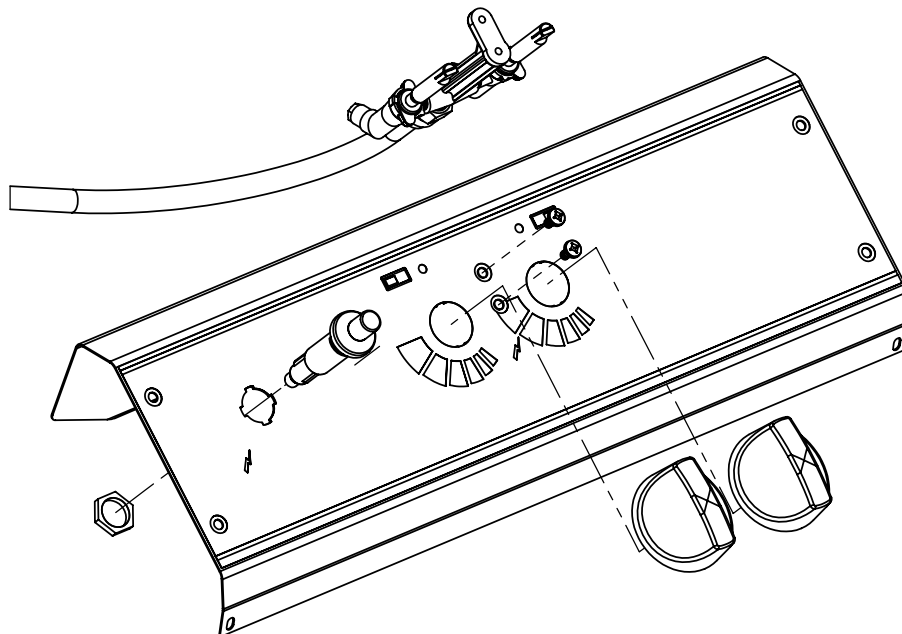
6

(2) 

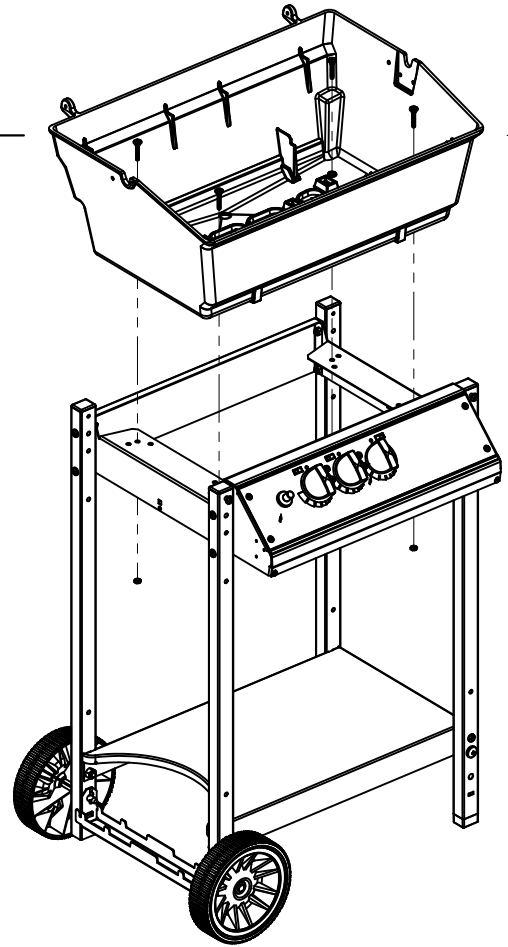
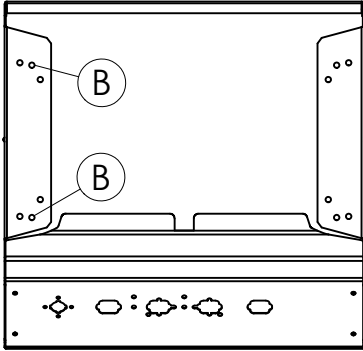
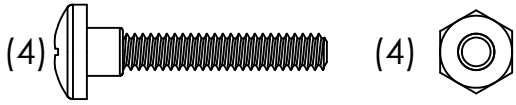
(1) 



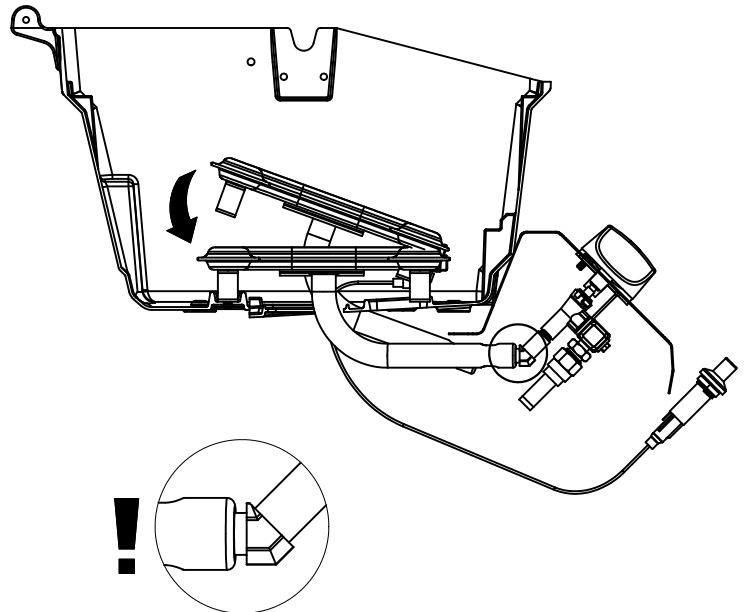
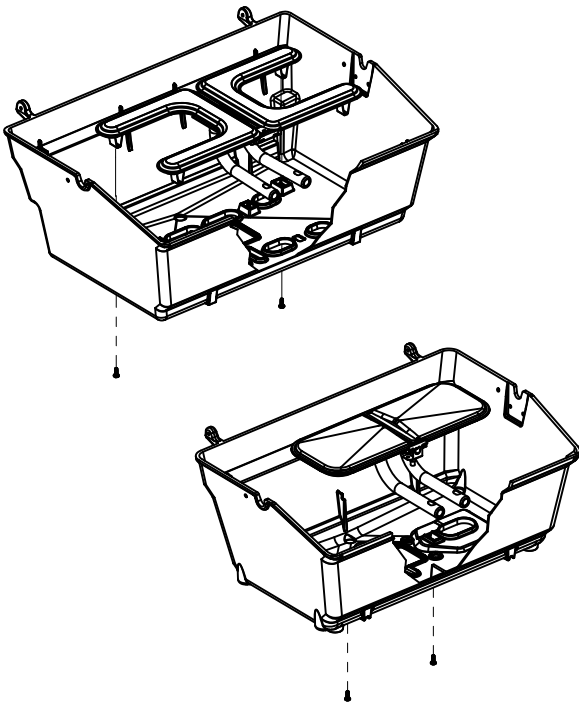
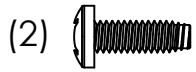
(1) 



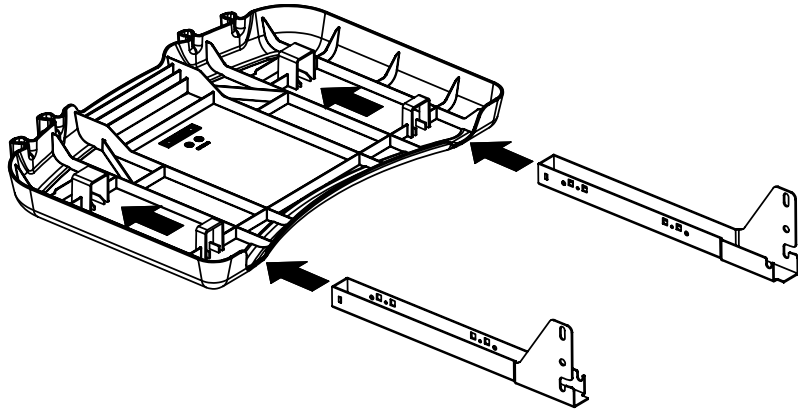
7



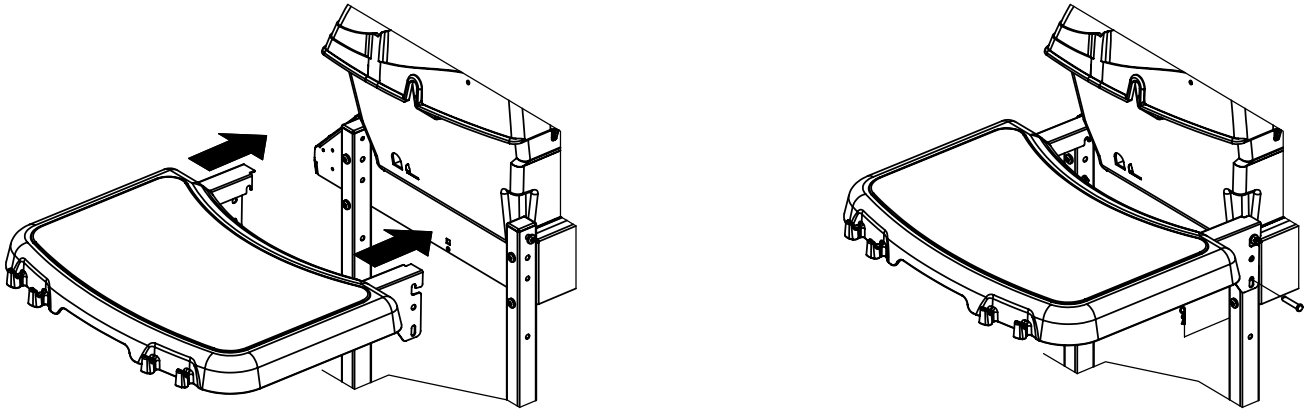
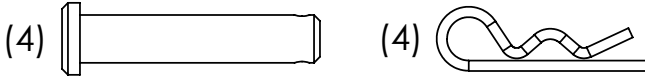
8



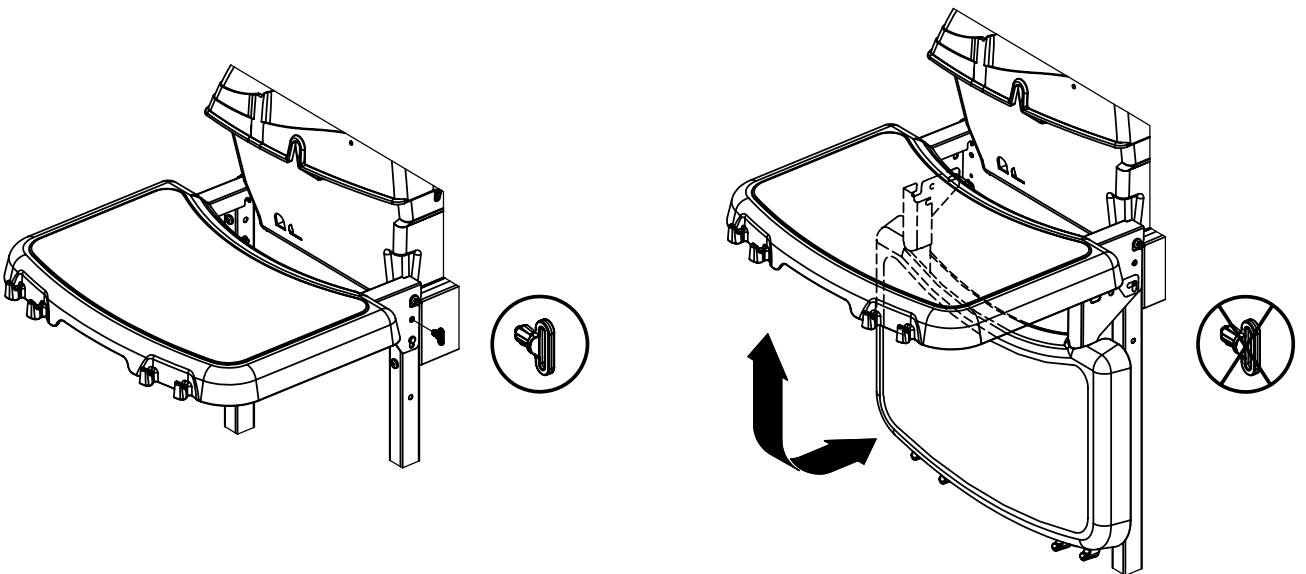
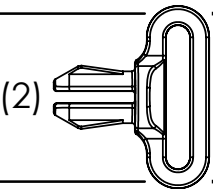
9



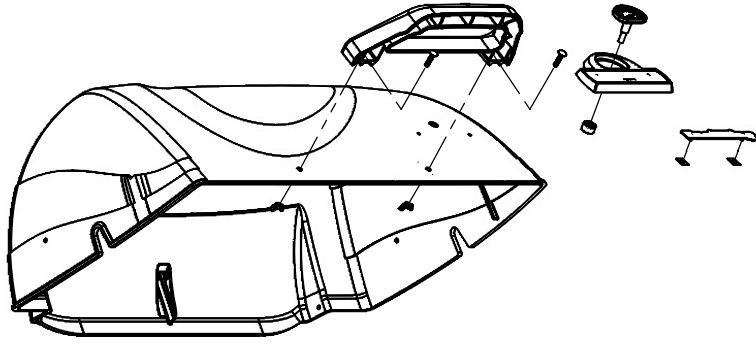
10



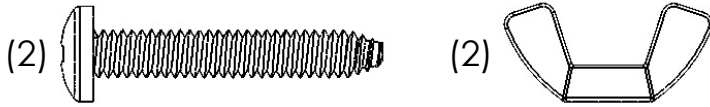
11



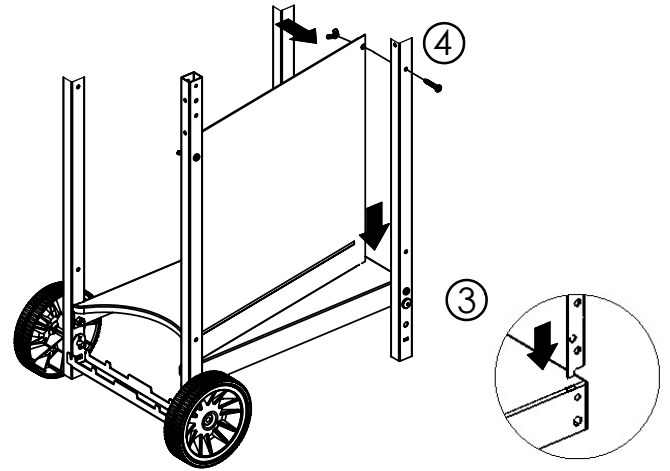
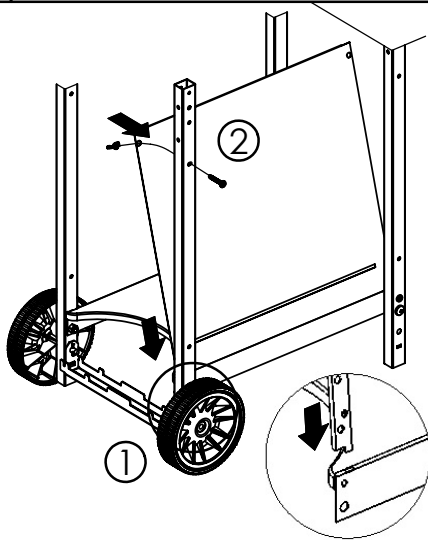
12



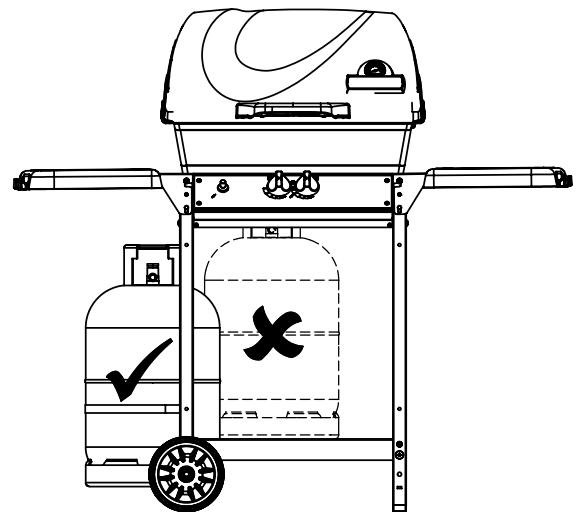
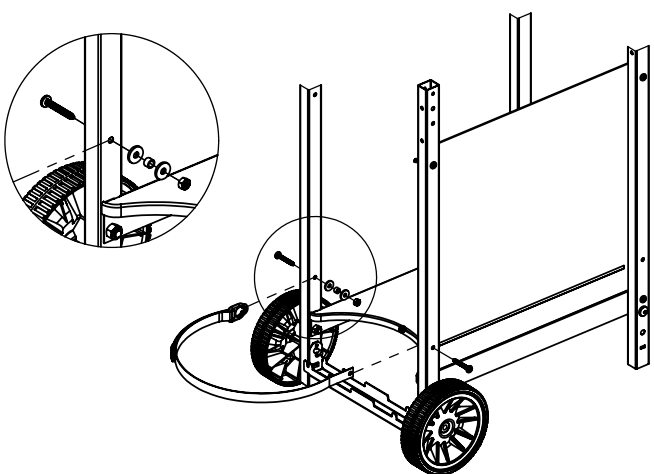
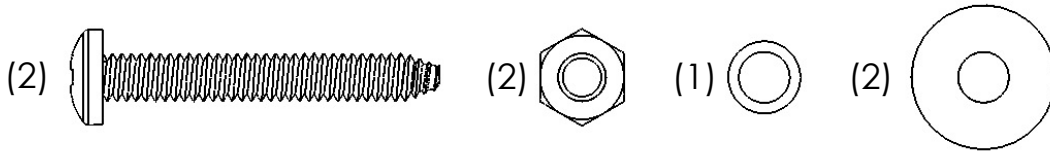
13

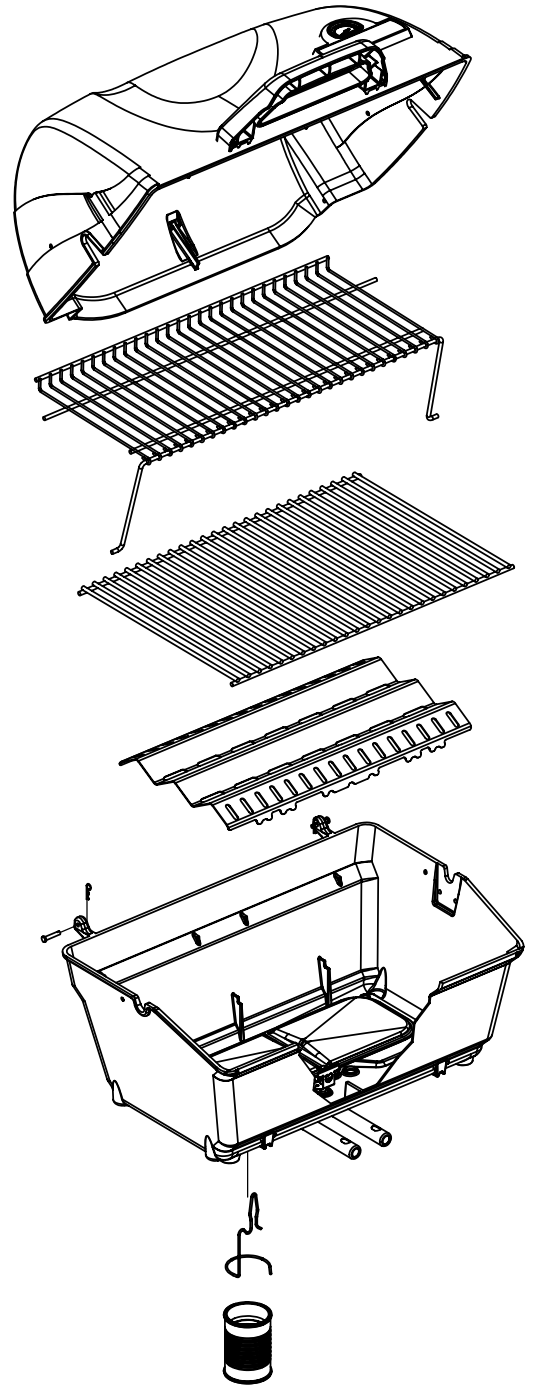
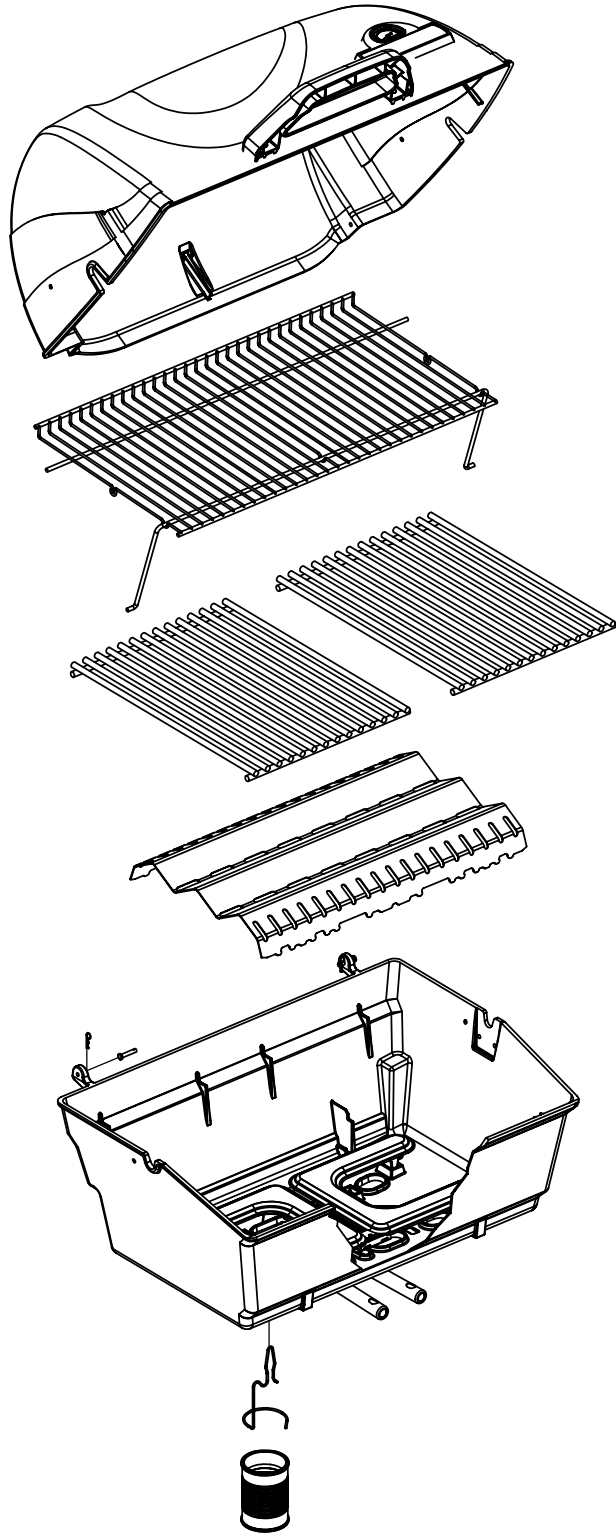


CONNAISSEUR PRO
08122



14





PARTS LIST / LISTE DES PIECES / TEILELISTE

<u>KEY #</u>	<u>ITEM #</u>	<u>DESCRIPTION</u>	<u>DESCRIPTION</u>	<u>BESCHREIBUNG</u>	<u>08121</u>	<u>08122</u>
1	34120192	CASTING BOTTOM	FOND DU FOYER	GRILLKAMMER	1	•
	34120193	CASTING BOTTOM	FOND DU FOYER	GRILLKAMMER	•	1
2	34110293	CASTING TOP	COUVERCLE DU GRIL	DECKEL	1	•
	34110322	CASTING TOP	COUVERCLE DU GRIL	DECKEL	•	1
3	10081-K50	NAMEPLATE	PLAQUE D'IDENTIFICATION	NAMENSSCHILD	1	1
4	S21061	WING NUT - 10-24	ECROU - 10-24	FLÜGELMUTTER - 10-24	2	2
5	10571-5	HEAT INDICATOR	INDICATEUR DE CHALEUR	TEMPERATURMESSER	1	1
6	32300112	HINGE PIN	CHEVILLE DE CHARNIERE	SCHARNIERSTIFT	2	2
7	S21233	HINGE CLIP	ATTACHE DE CHEVILLE	SPLINT	8	8
8	10222-T225	FLAV-R-WAVE	PLAQUE EN ACIER FRW	FRW AROMAROST	1	•
	10222-T325	FLAV-R-WAVE	PLAQUE EN ACIER FRW	FRW AROMAROST	•	1
9	04160108	GRID	GRILLE	GRILLROST	1	•
	10225-T341	GRID	GRILLE	GRILLROST	•	2
11	38110174	GRID RETRACTABLE	GRILLE RETRACTABLE	WARMHALTEROST	1	•
	38110172	GRID RETRACTABLE	GRILLE RETRACTABLE	WARMHALTEROST	•	1
15	10390-T301	BURNER ASSY	ENSEMBLE DE BRULEUR	HAUPTBRENNER	1	•
	S10077	BURNER ASSY	ENSEMBLE DE BRULEUR	HAUPTBRENNER	•	1
17	10342-21	IGNITOR	ALLUMEUR	ZÜNDKNOPF	1	1
18	10342-T301	ELECTRODE	ELECTRODE	HAUPTELEKTRODE	1	•
	S15500	ELECTRODE	ELECTRODE	HAUPTELEKTRODE	•	1
21	10440-E30E	VALVE	SOUPAPE	VENTIL-AUFBAU	1	•
	10440-E34E	VALVE	SOUPAPE	VENTIL-AUFBAU	•	1
22	10111-24CH	HOSE & REGULATOR (PROPANE)	TUYAU ET REGULATEUR (PROPANE)	SCHLAUCH/REGLER	1	1
23	10472-K37	CONTROL KNOB	BOUTON DE CONTROLE	DREHSCHALTER	2	2
30	S14194	DECO PLATE	PLAQUE DECORATIVE	KONSOLENBLLENDE	1	•
	S14195	DECO PLATE	PLAQUE DECORATIVE	KONSOLENBLLENDE	•	1
31	10194-E401	CONTROL COVER	PANNEAU DE CONTROLE	KONSOLE	1	1
32	10338-E501	POST LEG	PIEDS	STANDBEIN	4	4
35	10184-E401	SUPPORT - CASTING - LEFT	SUPPORT GAUCHE DU FOYER	HALTERUNG FÜR GRILLKAMMER - LI	1	1
36	10184-E411	SUPPORT - CASTING - RIGHT	SUPPORT DROIT DU FOYER	HALTERUNG FÜR GRILLKAMMER - RE	1	1
37	10184-T461	SUPPORT - SIDE SHELF - LEFT	SUPPORT TABLETTE DE GAUCHE	HALTERUNG FÜR ARBEITSTISCH - LI	2	2
38	10184-T471	SUPPORT - SIDE SHELF - RIGHT	SUPPORT TABLETTE DE DROITE	HALTERUNG FÜR ARBEITSTISCH - RE	2	2
39	10956-E421	BRACE - UPPER REAR	SUPPORT ARRIERE	HINTERE RAHMENSTÜTZE	1	1
40	10711-T641	SHELF - LOWER	TABLETTE INFÉRIEURE	BODENSCHALE	1	1
40A.	10184-T661	TANK BRACKET	SUPPORT POUR BONBONNE	HALTERUNG FÜR GASFLASCHE	1	1
41	10184-R151	ADJUSTABLE STRAP	UN COURROIE RÉGLABLE	HALTERIEMEN FÜR GASFLASCHE	1	1
50	30260130	SHELF - SIDE	PLANCHETTE LATÉRALE	SEITL. ARBEITSTISCH	2	2
54	10088-34B	CANVAS FRONT PANEL	PANNEAU AVANT	FRONTABDECKUNG – STOFF	•	1
55	10184-K631	FRONT PANEL BRACKET	SUPPORT POUR PANNEAU AVANT	HALTERUNG FÜR FRONTABDECKUNG	•	2
56	10892-7	WHEEL	ROUE	RAD	2	2
74	32500179	BOLT - 10-24 X 3/4	BOULON - 10-24 X 3/4	BOLZEN - 10-24 X 3/4	2	2
75	30230228	HANDLE	POIGNEE	DECKELGRIFF	1	1
77	S15111	GREASE CUP HOLDER	PORTE CONTENANT A GRAISSE	HALTERUNG FÜR AUFFANGBECHER	1	1
77A	S15112	GREASE CAN	CANNETTE POUR GRAISSE	AUFFANGGEFAESS	1	1
78	Y-12665	CAP	EMBOUT DE JAMBE	STOPFEN FÜR STANDBEIN	2	2
79	Y-11546	SCREW - 1/4 - 20 X 5/8	VIS - 1/4 - 20 X 5/8	SCHRAUBE - 1/4 - 20 X 5/8	4	4
81	Y-11561	SCREW - 1/4 - 20 X 1 3/4	VIS - 1/4 - 20 X 1 3/4	SCHRAUBE - 1/4 - 20 X 1 3/4	14	16
82	Y-29300	SCREW - 10-24 X 1 1/4	VIS - 10-24 X 1 1/4	SCHRAUBE - 10-24 X 1 1/4	4	4
84	10240-15	HINGE PIN	CHEVILLE DE CHARNIERE	SCHARNIERSTIFT	4	4
85	S21255	WASHER	RONDELLE	U-SCHEIBE	2	2
87	Y-11793	NUT - 1/4	ECROU - 1/4	FLÜGELMUTTER - 1/4	14	14
87A.	Y-11795	NUT - 1/4	ECROU - 1/4	FLÜGELMUTTER - 1/4	4	4
88	Y-11598	NUT WING - 1/4	ECROU PAPAILLON - 1/4	FLÜGELMUTTER - 1/4	•	2
90	Y-12666	CAP	EMBOUT DE JAMBE	STOPFEN FÜR STANDBEIN	4	4
91	Y-11968	BOLT - 3/8:16 X 1-3/4	BOULON - 3/8:16 X 1-3/4	BOLZEN - 3/8:16 X 1-3/4	4	4
94	Y-12285	NUT 3/8 - 16	ECROU 3/8 - 16	FLÜGELMUTTER 3/8 - 16	4	4
96	Y-29304	BOLT 10:24 X 3/8	BOULON 10:24 X 3/8	BOLZEN 10:24 X 3/8	2	2
97	10240-13	WHEEL PIN	CHEVILLE DE ROUE	RAD SPLINT	2	2
98	S21124	SCREW - 8 X 1/2	VIS - 8 X 1/2	SCHRAUBE - 8 X 1/2	8	8
105	Y-29307	NUT - 10-24	ECROU - 10-24	FLÜGELMUTTER - 10-24	4	4
109	S21136	SCREW - 8-32 X 3/8	VIS - 8-32 X 3/8	SCHRAUBE - 8-32 X 3/8	1	1
124	S21277	WASHER	RONDELLE	U-SCHEIBE	1	1
125	Y-12673	LOCKING PIN	CHEVILLE DE VERROUILLAGE	SICHERUNGSSTIFT	2	2

