

**★+3**

ans    anni    let    let  
 years    år    rokov    godina  
 Jahre    år    lata    uşın-  
 jaar    vuotta    godini    dan let  
 años    år    ani    роки  
 anos    év    χρόνια    سنوات

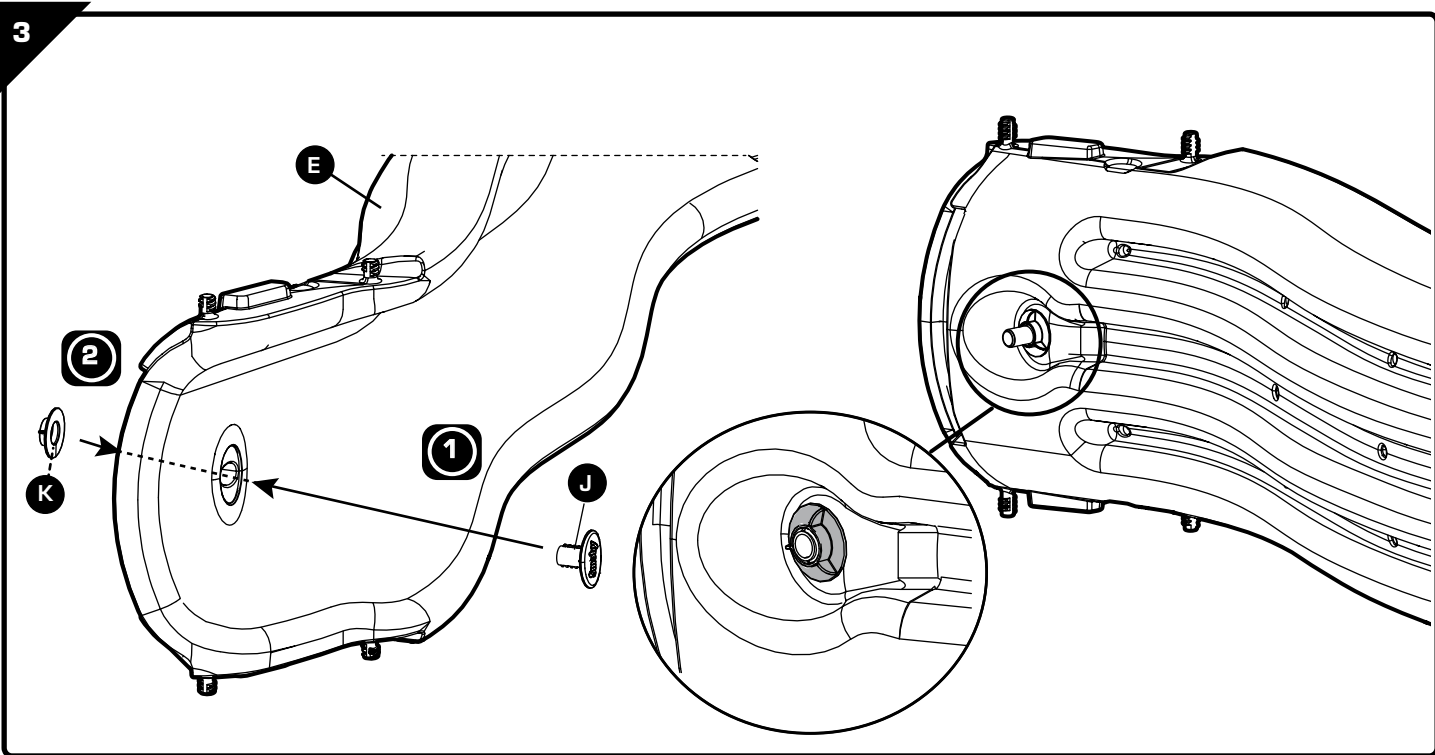
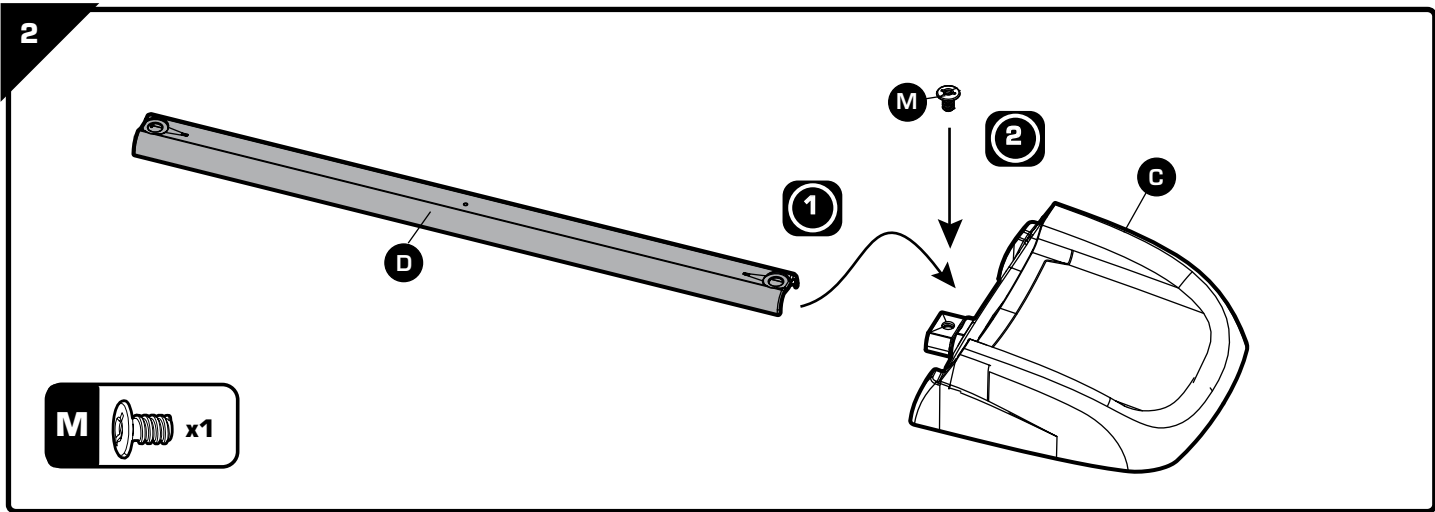
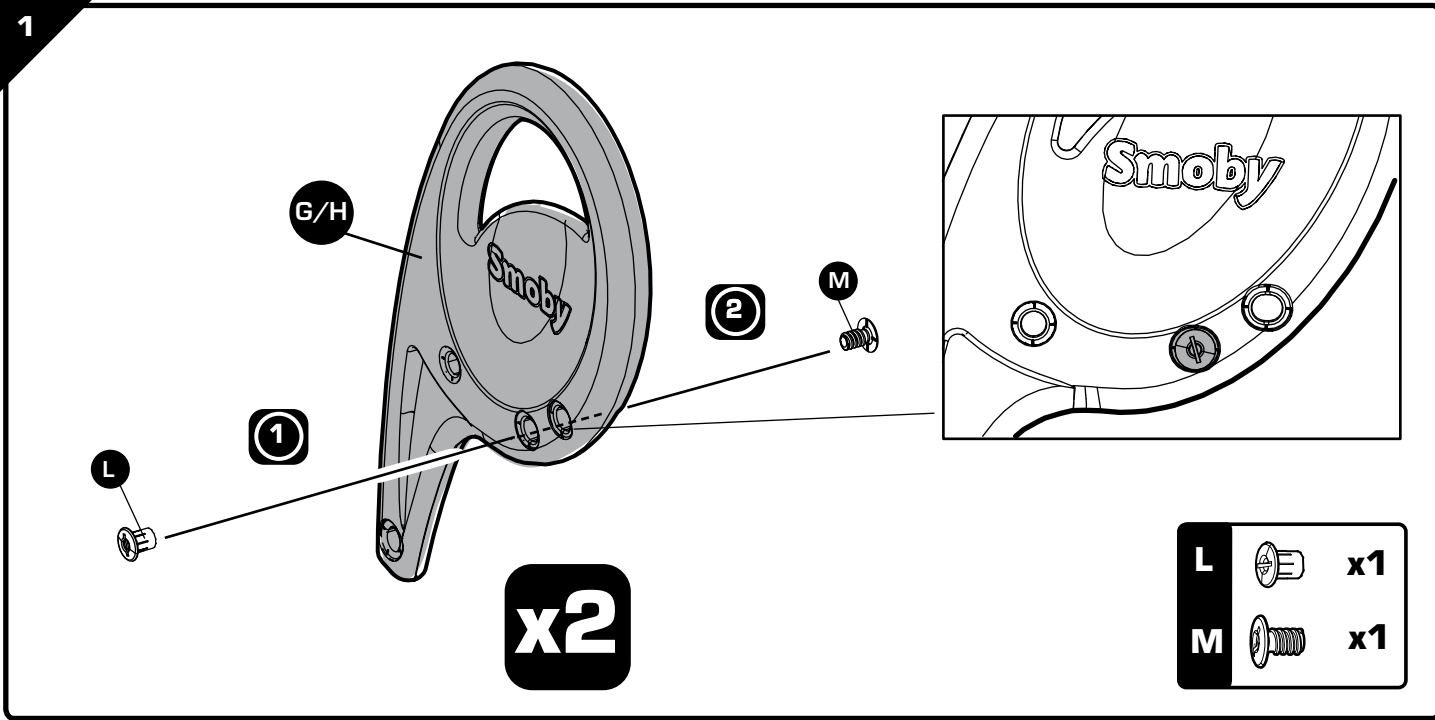
**Smoby**

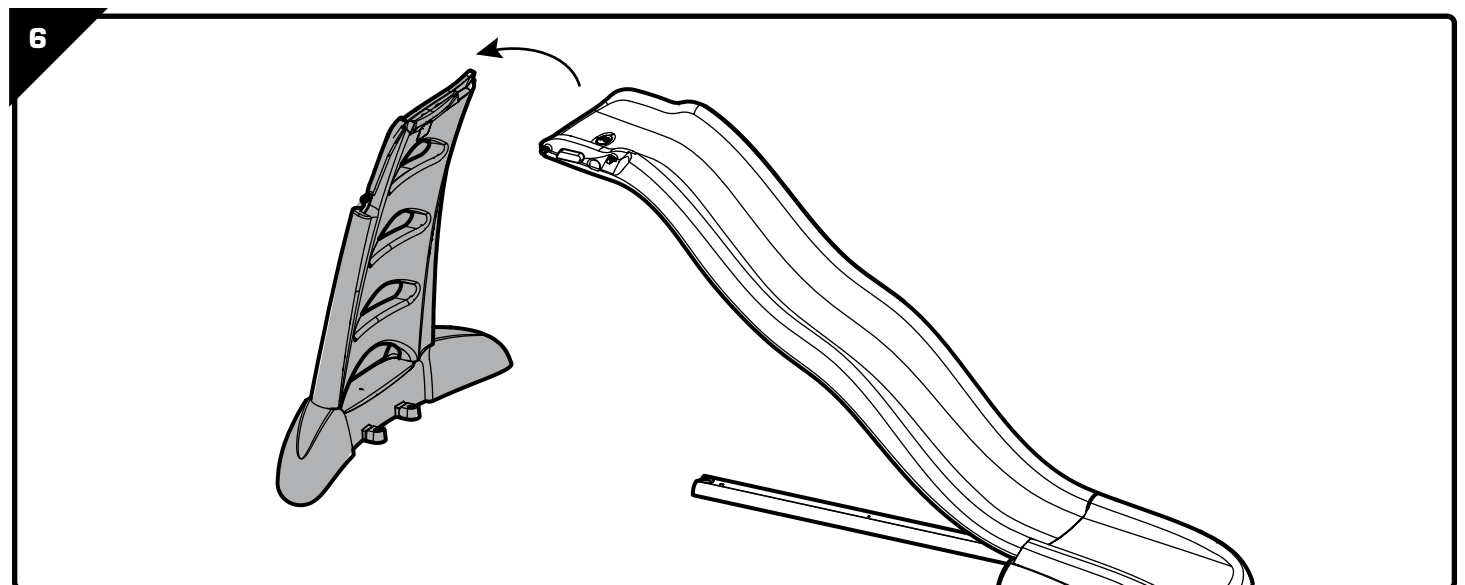
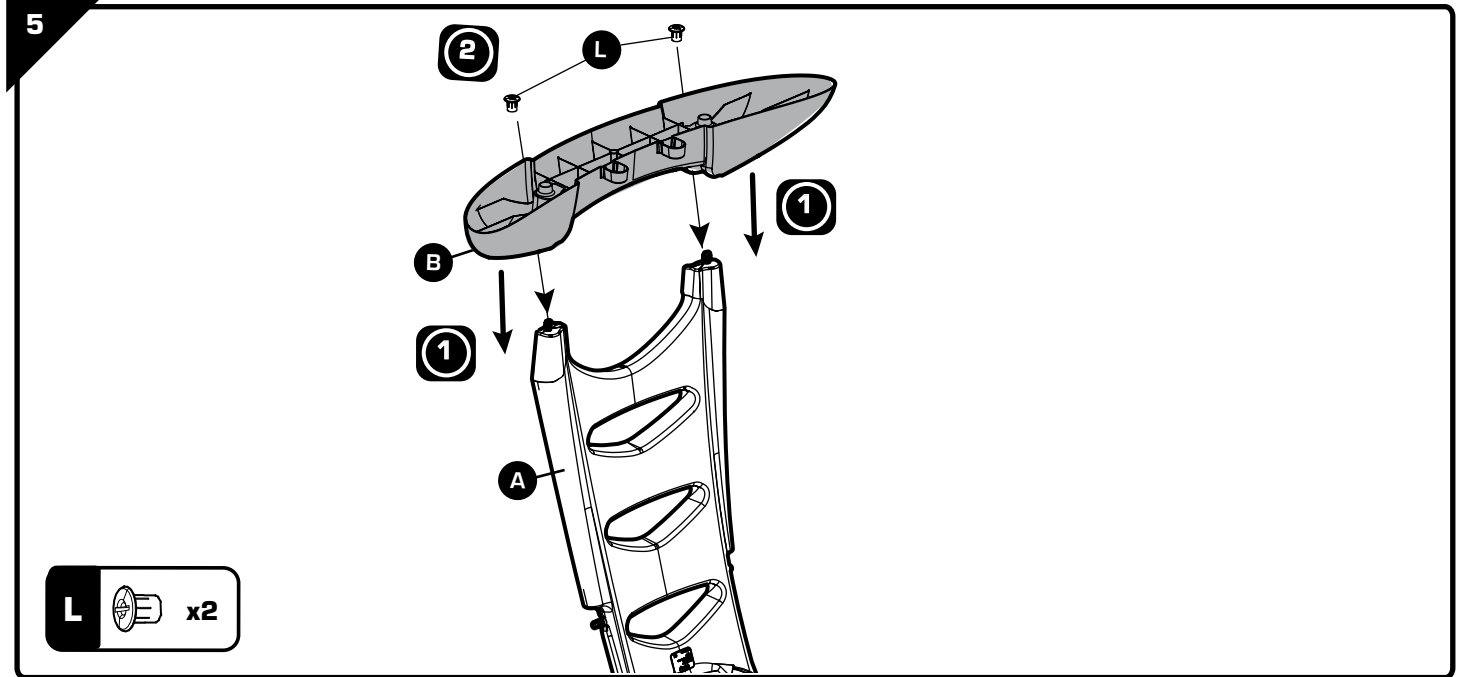
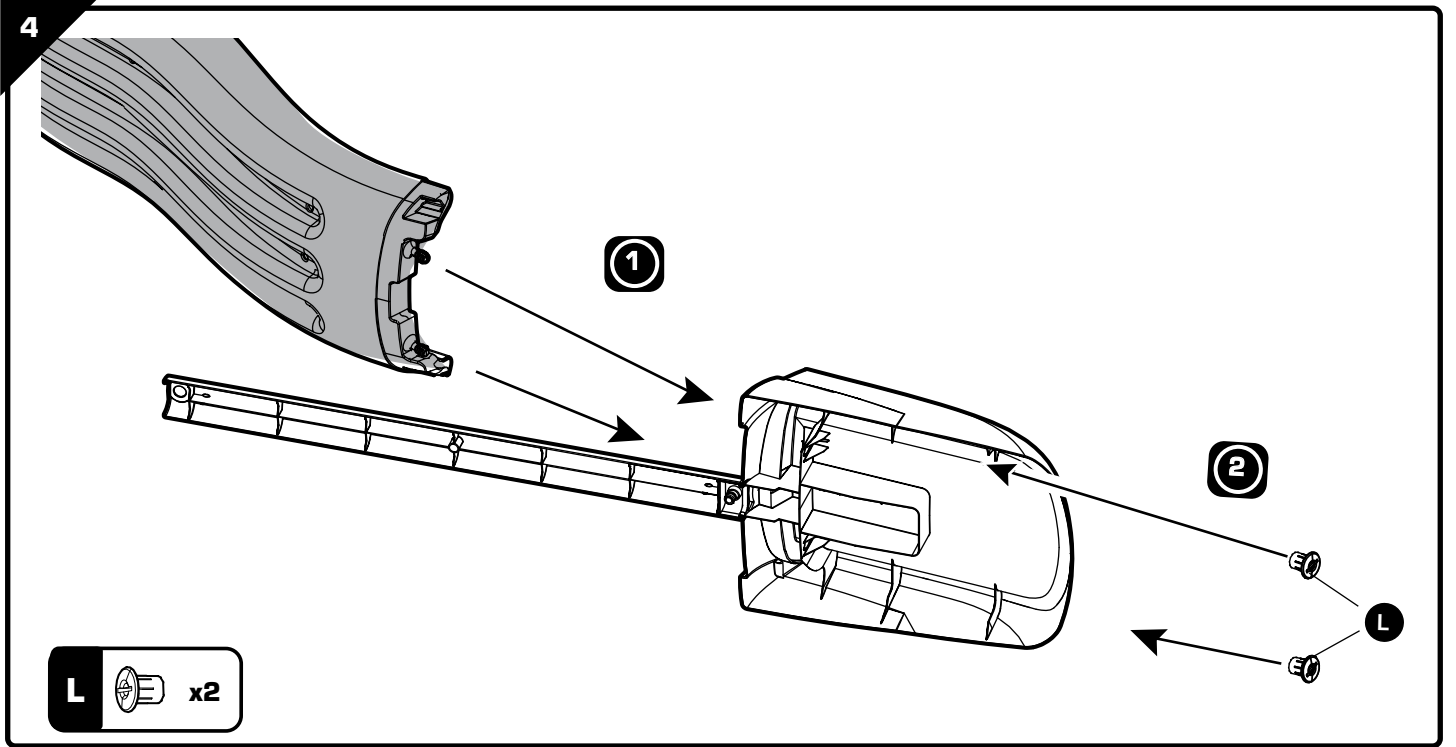
FR • ATTENTION!  
 GB • WARNING!  
 DE • ACHTUNG!  
 NL • WAARSCHUWING!  
 ES • ¡ADVERTENCIA!  
 PT • ATENÇÃO!  
 IT • AVVERTENZA!  
 DK • ADVARSEL!  
 SE • VARNING!  
 FI • VAROITUS!  
 NO • ADVARSEL!  
 HU • FIGYELMEZTETES!  
 CZ • UPOZORNĚNÍ!  
 SK • UPOZORNENIE!  
 PL • OSTRZEŻENIE!  
 BG • ВНИМАНИЕ!  
 RO • AVERTISMENT!  
 GR • ΠΡΟΕΙΔΟΠΟΙΗΣΗ!  
 SI • OPOZORILO!  
 HR • UPOZORENJE!  
 TR • UYARI!  
 RU • ВНИМАНИЕ!  
 UA • УВАГА!  
 AR • تنبيه!

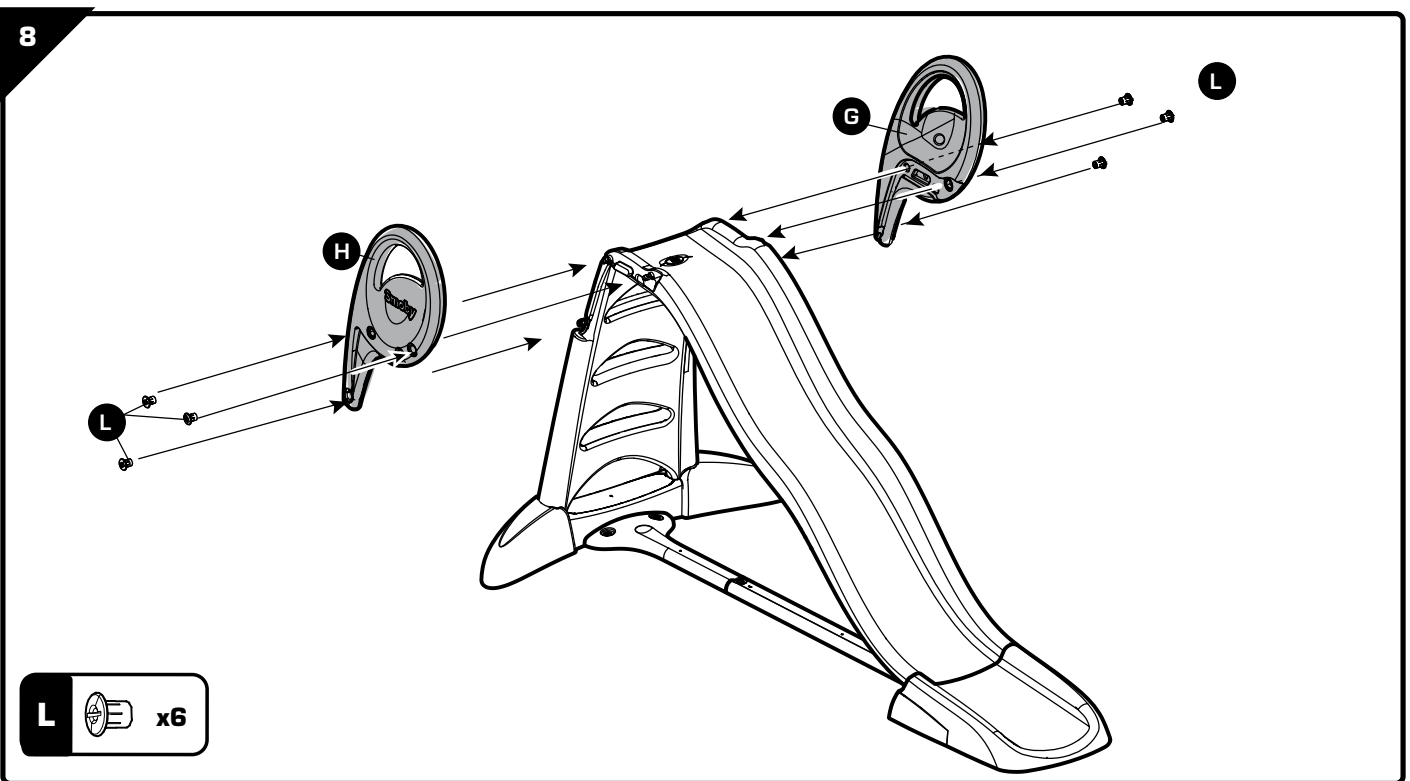
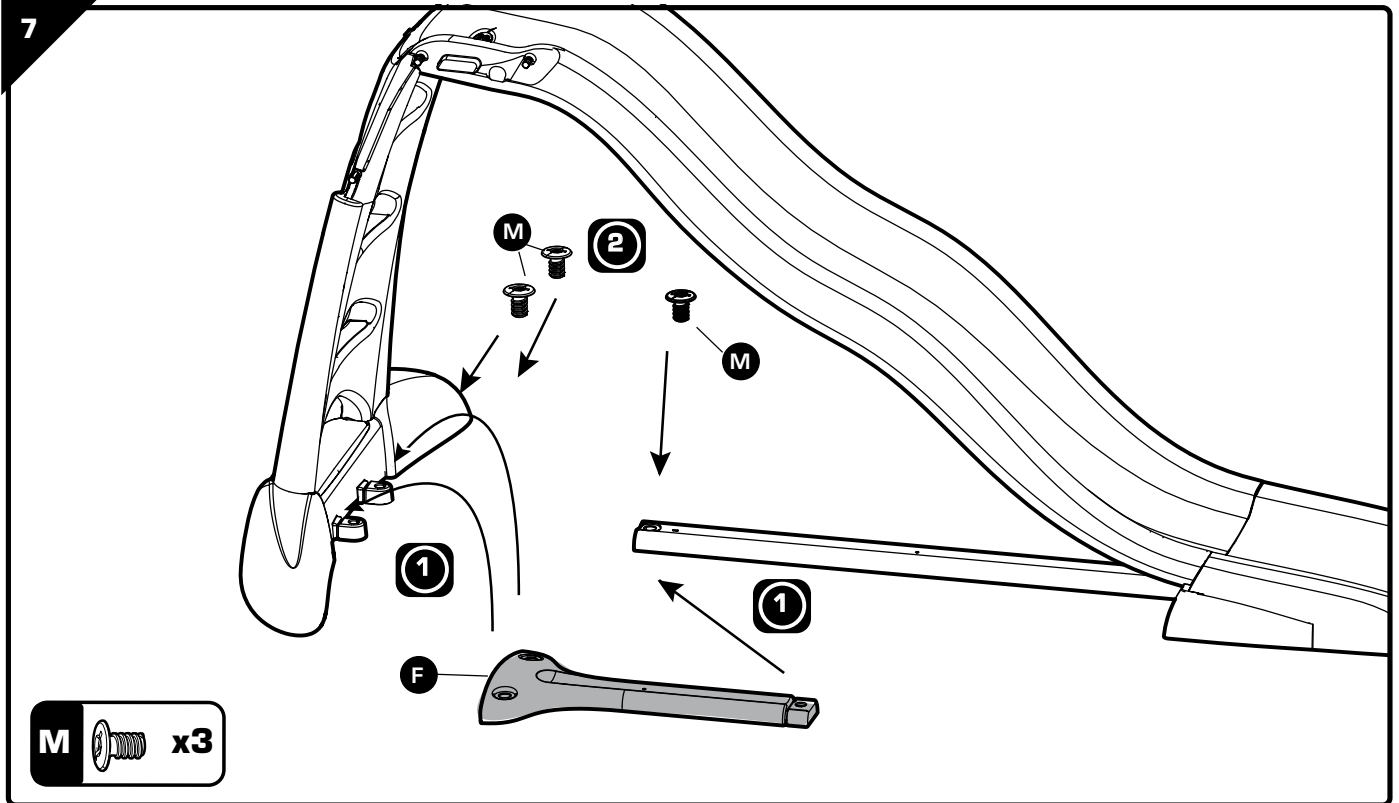


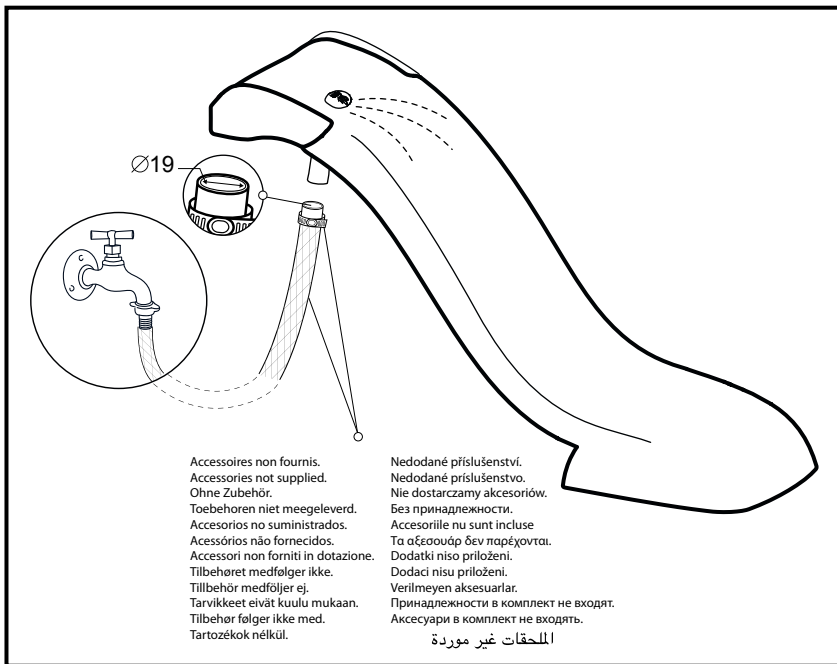
Outils non fournis  
 Tools not included  
 Werkzeuge nicht mitgeliefert  
 Herramientas no incluidas  
 Ferramentas nao incluidas  
 Accessori non forniti  
 Gereedschap niet bijgeleverd  
 Zestaw nie zawiera narzędzi.

|                                 |           |   |  |
|---------------------------------|-----------|---|--|
| <p><b>A</b></p> <p>S1400500</p> | <p>x1</p> | <p><b>D</b></p> <p>I1402800</p>                                 | <p>x1</p>  |
| <p><b>B</b></p> <p>I1402500</p> | <p>x1</p> | <p><b>E</b></p> <p>S1400301</p>                                 | <p>x1</p>  |
| <p><b>C</b></p> <p>I1402400</p> | <p>x1</p> | <p><b>F</b></p> <p>I1402700</p> <p><b>G</b></p> <p>S1400702</p> | <p>x1</p> <p><b>H</b></p> <p>S1400702</p> <p><b>J</b></p> <p>I1403600</p> <p>x1</p> <p><b>K</b></p> <p>I1403600</p> <p>x1</p> <p><b>L</b></p> <p>22404031</p> <p>x12</p> <p><b>M</b></p> <p>22804007</p> <p>x6</p> |









**FR** • Ne pas utiliser le toboggan près d'une piscine. Danger de noyade. Renseignements importants à conserver. Attention ! Pour écarter les dangers liés à l'emballage (attaches, film plastique, etc.,...) enlever tous les éléments qui ne font pas partie du jouet. Jouet à monter par un adulte responsable. ATTENTION ! Ne jamais laisser un enfant jouer sans la surveillance d'un adulte. Toute réclamation doit être accompagnée de la preuve d'achat (ticket de caisse). Les pièces doivent être dégrappées par un adulte avec un outil pour éviter les bords coupants. L'ensemble doit être installé sur un sol plat et horizontal. Ne pas l'installer sur des sols durs, style béton ou bitume; sinon il convient d'utiliser des surfaces amortissantes. Choisissez un endroit non obstrué (2 mètres au minimum autour du produit) afin que les fonctions du jeu ne soient pas entravées et que la sécurité soit assurée, sans clôtures, garages, piscine, maisons, branches suspendues, canalisations ni câbles électriques. Vérifiez régulièrement l'état du produit au début de chaque session de jeu (assemblage, protection, les pièces en plastique et / ou les pièces électriques) Resserrer ou refixer les éléments de sécurité et les parties principales si nécessaire. Si un défaut est constaté, ne pas utiliser le produit avant qu'il ne soit réparé. Le non-respect des consignes pourrait provoquer une chute, un basculement ou diverses dégradations. Pendant la période hivernale, ne pas donner de choc violent sur le jouet au risque de le détériorer. Toute modification réalisée sur le jouet d'origine (par exemple, l'ajout d'un accessoire) doit être faite selon les instructions fournies par le distributeur original du jouet. Attention! Le toboggan doit être positionné de telle façon que l'enfant ne soit pas aveuglé par le soleil. ATTENTION! Réserver à un usage familial. Destiné à une utilisation extérieure. Utiliser uniquement de l'eau savonneuse. Nettoyer fréquemment la glissière à l'eau savonneuse pour limiter l'électricité statique. Les composants défectueux doivent être remplacés selon les instructions du fabricant. Destiné à une utilisation intérieure ou extérieure.

**GB** • Important information to be kept. Warning! To remove risks associated with packaging (attachments, plastic wrapping etc.) remove all items that are not part of the toy. Toy to be assembled by a responsible adult. WARNING! Never allow a child to play without adult supervision. Any complaint must be accompanied by the proof of purchase (receipt). The plastic links between parts should be removed by an adult for safety. The unit must be installed on flat, horizontal ground. Do not install on hard ground, for instance concrete or asphalt, without laying a shock-absorbing surface. Choose an area free of any obstacle (2 mts minimum around the product) that do not interfere the playing functions and do not damage the security, such as fences, garages, houses, hanging branches, pipes or electrical wires. Check regularly at the start of each game session the condition of the product (assembly, protection, plastic parts and / or electric parts). Tighten or re-fix the safety elements and the main parts if necessary. If a defect is noted, do not use the product until it has been repaired. The non-respect of instructions could provoke falling, tipping over or various types of deterioration. During the winter period, do not give a violent hit to the toy which may damage it. Any amendment made on original toy (for example, the addition of an accessory) must be made according to the instructions supplied by the original toy retailer. Caution! The slide must be placed in such a way that the child is not blinded by the sun. WARNING! Only for domestic use. Designed for exterior use. Only use soapy water. Frequently clean the slide with soapy water to limit static electricity. Defective parts must be replaced according to the manufacturer's instructions. Do not use the product before it is properly installed. Adult supervision is necessary for children under 4 years of age. Do not use the equipment in any way other than the one recommended. Designed for interior or exterior use.

**DE** • Wichtige Hinweise, die aufzuheben sind. Achtung! Um alle durch die Verpackung entstehenden Gefahren auszuschließen (Schnüre, Plastikfolie usw. ...), entfernen Sie alle Elemente, die nicht Teil des Spielzeugs sind. Muss von einem verantwortlichen Erwachsenen zusammen gebaut werden. ACHTUNG! Ein Kind niemals ohne Aufsicht eines Erwachsenen spielen lassen. Bei Reklamationen den Kaufnachweis mitschicken (Kassenschein). Die Teile müssen von einem Erwachsenen mit einem Werkzeug abgetrennt werden, so dass keine schneidenden Kanten entstehen. Die Einheit muss auf ebenem und horizontalem Boden aufgestellt werden. Nicht auf harten Böden wie Beton oder Bitumen aufstellen; andernfalls sollten dämpfende Flächen benutzt werden. Wählen Sie einen Ort ohne Hindernisse (im Umkreis von 2m vom Produkt), die das Funktionieren beeinträchtigen oder ein Sicherheitsrisiko darstellen könnten, z.B. Zäune, Garagen, Häuser, herabhängende Äste, Rohre oder Elektrokabel. Überprüfen Sie den Zustand des

Produkts (Zusammenbau, Schutzfunktion, Kunststoff- und/oder Elektroteile) ehe damit gespielt wird. Die Sicherheitselemente und Hauptelemente regelmäßig prüfen und nachziehen oder neu befestigen. Wird ein Fehler festgestellt, darf das Produkt erst wieder verwendet werden, wenn es repariert wurde. Die Nichtbeachtung dieser Anweisungen kann zu einem Sturz, einem Umkippen oder verschiedenen Schäden führen. Während des Winters darf das Spielzeug keinen schweren Schlägen ausgesetzt sein, es könnte beschädigt werden. Veränderungen an dem Original-Spielzeug (beispielsweise der Aufbau von Teilen) dürfen nur entsprechend den Anweisungen des ursprünglichen Anbieters vorgenommen werden. Achtung! Die Rutsche muss so positioniert werden, dass das Kind nicht von der Sonne geblendet werden kann. ACHTUNG! Nur für den Hausgebrauch. Vorgesehen für die Verwendung im Freien. Nur Seifenlauge verwenden. Die Gleitschiene regelmäßig mit Seifenlauge waschen, um statische Elektrizität zu vermeiden. Beschädigte Komponenten müssen gemäß der Anleitungen des Herstellers ausgetauscht werden. Vorgesehen für die Verwendung in Innenräumen oder im Freien.

**NL** • Belangrijke inlichtingen die u moet bewaren. Opgelet! Om gevaaren verbonden aan de verpakking (riemen, plastic folie, enz.) te vermijden, verwijder alle onderdelen die geen deel van het speelgoed uitmaken. Door een aansprakelijke volwassene te monteren speelgoed. OPGELET! Laat het kind nooit zonder toezicht van een volwassene spelen. Elke klacht moet worden vergezeld door het aankoopbewijs (kassabon). De plastic bandjes die de onderdelen onderling vasthouden moeten door een volwassene met een stuk gereedschap verwijderd worden om het ontstaan van scherpe randen te voorkomen. Het geheel moet worden geïnstalleerd op een vlakke en horizontale ondergrond. Niet installeren op harde vloeren zoals beton of asfalt bijvoorbeeld, als dit toch het geval is moet u eerst een schokbrekende oppervlakte eronder aanbrengen. Kies een gebied vrij van obstakels (minimum 2m uit de buurt van het product) die het spelen kunnen hinderen of de veiligheid kunnen aantasten, zoals omheining, garages, huizen, hangende takken, leidingen of elektrische bedrading. Alvorens te spelen, controleer de staat van het product (montage, beveiligingen, plastic en/of elektrische onderdelen) Zonodig of veiligheidsdelen opnieuw aandraaien of vastzetten evenals de hoofdonderdelen. Indien er een gebrek wordt geconstateerd, het product repareren en vervolgens gebruiken. Het niet in acht nemen van de aanwijzingen kan leiden tot vallen, kantelen, of andere beschadigingen. Gedurende de winter, het speelgoed behoeden voor stevige schokken waardoor het product zou kunnen beschadigen. Elke aanpassing die op het originele speelgoed wordt uitgevoerd (bijv. het aanbrengen van een accessoire) moet gebeuren volgens de aanwijzingen die met het originele speelgoed zijn meegeleverd. Let op! De glijbaan moet zodanig geïnstalleerd worden dat het kind niet door de zon verblind kan worden. WAARSCHUWING! Uitsluitend voor huishoudelijk gebruik. Bedoeld voor gebruik buitenshuis. Uitsluitend water en zeep gebruiken. Het glijtraject regelmatig reinigen met water en zeep om statische elektriciteit te voorkomen. Vervang defecte onderdelen volgens de instructies van de fabrikant. Bedoeld voor gebruik binnenshuis of buitenshuis.

**ES** • Informaciones importantes que deben conservarse. ¡Atención! Para evitar los peligros relacionados con el embalaje (ataduros, láminas de plástico, etc.,...) deseché todos los materiales que no forman parte del juguete. ¡Juguete que requiere ser montado por un adulto responsable. ¡ADVERTENCIA! Nunca permita que los niños jueguen sin supervisión de un adulto. Cualquier reclamación debe ir acompañada con el justificante de compra (ticket de caja). La atadura de plástico entre las piezas deberá quitarla un adulto con una herramienta para evitar los bordes cortantes. El conjunto debe instalarse en un suelo plano y horizontal. No instalarlo sobre suelos duros, estilo hormigón o asfalto; si no convendría utilizar superficies amortiguadoras. Elegir un espacio libre de todo obstáculo (a 2 metros como mínimo del producto) para que no obstaculice las funciones de juego y perjudique la seguridad, como por ejemplo vallas, garajes, casas, ramas que cuelgan, tuberías o cables eléctricos. Verificar regularmente y al inicio de cada sesión de juego el estado del producto (montaje, protecciones, partes de plástico y/o eléctricas). Apretar de nuevo o volver a fijar los elementos de seguridad y las partes principales si fuera necesario. Si se observa algún defecto, no utilice el producto antes de que este reparado. No respetar estas instrucciones podrían provocar una caída, vuelcos o deterioraciones diversas. Durante el periodo hivernal no someta el juguete a choques violentos ya que podría dañarlo. Toda modificación aportada al juguete de origen (por ejemplo, el añadido de un accesorio) debe ser efectuada conforme a las instrucciones abastecidas por el minorista del juguete de origen. ¡Atención! El tobo-

gán debe colocarse de tal forma que la luz del sol no deslumbre al niño. ¡ADVERTENCIA! Solo para uso doméstico. Apto para uso exterior. Utilice únicamente agua jabonosa. Limpie frecuentemente la bajada del tobogán con agua jabonosa para disminuir la electricidad estática. Los componentes defectuosos deben ser reemplazados de acuerdo con las instrucciones del fabricante. Apto para uso interior y exterior.

**PT** • Informações importantes a guardar. Atenção! Para eliminar perigos ligados à embalagem (fixadores, películas de plástico, etc.), retire todos os elementos que não fazem parte do produto. Brinquedo para ser montado por um adulto responsável. ATENÇÃO! Nunca deixe uma criança brincar sem a supervisão de um adulto. Qualquer reclamação deve ser acompanhada da prova de compra (talão de caixa). As peças devem ser separadas por um adulto munido de uma ferramenta para limar as arestas vivas, cortantes. O conjunto deve ser instalado sobre solo liso e horizontal. Não proceder à sua instalação em pavimentos duros, do tipo betão ou betume; caso contrário, mostra-se adequado utilizar superfícies amortecedoras. Escolha uma área sem obstáculos (2 metros no mínimo do produto) que não interfiram com as funções de utilização e que não danifiquem a segurança, como vedações, garagens, casas, ramos de árvores, tubos ou fios elétricos. Verifique regularmente no início de cada utilização o estado do produto (montagem, protecção, peças de plástico e/ou peças eléctricas). Re-apertar ou fixar novamente os elementos de segurança e as partes principais se for necessário. Se for verificado algum defeito, não utilizar o produto até o defeito ser reparado. O desrespeito dos conselhos poderá provocar uma queda, um desequilíbrio ou diversas degradações. Durante o período hivernal, evitar choques violentos no brinquedo sob risco de o deteriorar. Quaisquer alterações feitas no brinquedo original (por exemplo, adicionar acessórios) têm de ser feitas de acordo com as instruções fornecidas pelo revendedor do brinquedo original. Atenção! O tobogã deve ser posicionado de modo a que a criança não fique encadeada pelo sol. ATENÇÃO! Apenas para uso doméstico. Destina-se a uma utilização exterior. Utilizar apenas água e sabão. Limpar com frequência a prancha com água e sabão para limitar a electricidade estática. Os componentes defeituosos devem ser substituídos de acordo com as instruções do fabricante. Destina-se a uma utilização interior ou exterior.

**IT** • Informazioni importanti da conservare. Attenzione! Per evitare ogni pericolo legato agli imballaggi (attacchi, fogli di plastica, ecc.), togliere tutti gli elementi che non fanno parte del prodotto. Il gioco deve essere montato da una persona adulta responsabile. ATTENZIONE! Non lasciare mai giocare i bambini senza la sorveglianza di un adulto. Qualsiasi reclamo deve essere accompagnato dalla prova d'acquisto (scontrino di cassa). Per evitare il contatto con i bordi taglienti, la linguetta plastica tra le varie parti deve essere rimossa da un adulto. Installare l'assieme su un terreno piano e orizzontale. Non installarlo su terreni duri, ad es. di calcestruzzo o bitume, ma utilizzare delle superfici ammortizzanti. Scegliere un'area senza ostacoli (almeno a 2 metri dal prodotto) che possano interferire con le funzioni di gioco o compromettere la sicurezza, come ad esempio recinzioni, garage, case, rami, tubi o cavi elettrici. All'inizio di ogni sessione di gioco, verificare le condizioni del prodotto (montaggio, protezioni, parti in plastica e/o parti elettriche) Serrare o fissare nuovamente gli elementi di sicurezza e le parti principali, secondo necessità. Qualora si rilevi un guasto, prima di riutilizzare il prodotto, provvedere all'adeguata riparazione. La mancata osservanza delle disposizioni potrebbe essere causa di cadute, oscillazione o altri tipi di problemi. Durante la stagione invernale, evitare colpi violenti sul gioco che potrebbe danneggiarsi. Qualsiasi modifica apportata al prodotto (ad esempio l'aggiunta di un accessorio) deve essere effettuata conformemente alle istruzioni fornite dal rivenditore. Attenzione! Lo scivolo deve essere posizionato in modo che il bambino non sia abbagliato dal sole. AVVERTENZA! Solo per uso domestico. Da utilizzare all'esterno. Utilizzare solamente acqua saponata. Onde ridurre la formazione di elettricità statica, pulire frequentemente la guida di scorrimento in acqua saponata. I componenti difettosi devono essere sostituiti secondo le istruzioni del costruttore. Utilizzare sia all'interno che all'esterno.

**DK** • Gem disse vigtige oplysninger. Advarsel! For at undgå risikoen, som er relateret til emballagen (vedhæftninger, plastikemballage osv.), bedes du fjerne alle dele, som ikke er en del af legetøjet. Legetøjet skal samles af en ansvarlig voksen. ADVARSEL! Lad aldrig barnet lege uden voksenopsyn. Ved enhver reklamation skal der vedlægges købsbevis (kassabon). Delene skal skilles ad af en voksen ved hjælp af et værktøj for at undgå skarpe kanter. Redskabet skal installeres på et plant og vandret underlag. Må ikke installeres på et hårdt underlag, såsom beton eller asfalt. Ellers skal der anvendes et



lerden uzak boş bir alan seçin (üründen minimum 2 m uzaklıkta olmalıdır). Her oyundan önce ürünün durumunu (donanımı, korumaları, plastik kısımları ve/veya elektrikli parçaları) düzenli olarak kontrol edin. Güvenlik elemanlarını ve ana parçalarını sıkıştırın veya gerekiyorsa yeniden sıkıştırın. Eğer bir kusur saptıysanız, tamir edilinceye kadar ürünü kullanmayın. Talimatlara uyulmaması düşmeye, takılmaya veya çeşitli bozukluklara neden olabilir. Kiş döneminde, oyuncacı hızla çarpmayın, zarar görebilir. Oyuncak üzerinde yapılan değişiklikler (örn. aksesuar eklemleri), orijinal oyuncak perakende satıcısı tarafından verilen talimatlara uygun olmalıdır. Dikkat! Kaydırak çocuğun gözünü güneş almayacak şekilde konumlandırılmamalıdır. UYARI! Sadece ev içi kullanımlar için. Dışarıda kullanım için düzenlenmiştir. sadece sabunlu su kullanın. Statik elektriği sınırlandırmak için kaydıracağı sık sık sabunlu suyla yıkayın. Hasarlı parçaların imalatçı talimatlarına uygun olarak değiştirilmeleri gerekmektedir. İç mekanda veya dış mekanda kullanım için tasarlanmıştır.

**RU** Важные сведения: хранить! Внимание! Чтобы избежать опасностей, связанных с упаковкой (шнуры, пластиковая пленка и т. д.), уберите все предметы, не являющиеся игрушками. Игрушку должен собирать взрослый, отвечающий за ребенка. ВНИМАНИЕ! Никогда не оставляйте играющего ребенка без присмотра взрослых. Все претензии должны сопровождаться свидетельством покупки (кассовый чек). Взрослый должен убрать пластиковое соединение между деталями с помощью инструмента, чтобы не оставалось острых краев. Изделие должно устанавливаться на ровной горизонтальной поверхности. Не устанавливать на твердых поверхностях типа твердого пола, бетона ала асфальта. В противном случае следует подложить амортизирующее

покрытие. Выберите чистый участок (расстояние до изделия мин. 2 м), чтобы нарушить функционирование и не повредить защиту, например, забор, гараж, дом, навесные трубопроводы, трубопроводы или электрические провода. В начале каждой игры проверяйте состояние изделия (сборка, защита, пластиковые детали и/или электродетали). Затягивайте и закрепляйте предохранительные элементы и основные части по мере необходимости. При нахождении дефекта не используйте изделие до его устранения. Несоблюдение инструкций может привести к падению, опрокидыванию и другим повреждениям. В зимний период нельзя допускать сильных ударов по изделию, из-за которых оно может повредиться. Любые изменения в оригинальной игрушке (например, добавление аксессуаров) должны выполняться в соответствии с инструкцией продавца к данной игрушке. Внимание! Горку необходимо устанавливать таким образом, чтобы солнце не слепило глаза ребенку. ВНИМАНИЕ! Только для использования в быту. Для использования вне помещения. Использовать исключительно мыльную воду. Регулярно чистите спуск мыльной водой во избежание накопления статического электричества. Дефектные детали необходимо заменить согласно инструкции изготовителя. İç mekanda veya dış mekanda kullanım için tasarlanmıştır.

**UA** Зберігайте цю інструкцію на випадок можливого використання у майбутньому. Увага! Щоб уберегти від небезпек, пов'язаних з упаковкою (мотузки, пластикова плівка тощо), приберіть всі предмети, що не є іграшками. Іграшка повинна збиратися тільки дорослими. УВАГА! Ніколи не залишайте дитину, яка грається, без нагляду дорослих. Будь-яку скаргу повинен супроводжувати доказ придбання

(квитанція). Деталі повинні бути оброблені дорослими за допомогою інструменту для уникання ріжучих країв. Встановлювати лише на рівній, горизонтальній поверхні. Не встановлюйте на твердій поверхні, такий як бетон або асфальт, без накладення поштовхо-поглинаючого покриття. Вибір чисту ділянку (відстань до виробу мин. 2 м-коди), щоб порушити функціонування і не пошкодити захист, наприклад, забор, гараж, будинок, навісні трубопроводы, трубопроводы або електричні дроти. На початку кожної гри перевіряйте стан виробу (збірка, захист, пластикові деталі і електродеталі). Затягніть або зафіксуйте елементи і основні частини, якщо це необхідно. Якщо виявлена несправність, не використовуйте пристрій, поки воно не буде відремонтовано. Недотримання інструкції може спровокувати падіння, перекидання або пошкодження. У холодну пору року не піддайте іграшку сильним ударам щоб уникнути її поломки. Будь-які зміни в оригінальній іграшці (наприклад, додавання аксесуарів) повинні виконуватися відповідно до інструкції продавця до даної іграшки. Увага! Горку необхідно встановлювати так, щоб сонце не сліпило очі дитині. УВАГА! Тільки для домашнього використання. Для зовнішнього використання. Використовуйте лише мильну воду. Часто чистьте слайд з мильною водою, аби запобігти статичній напрузі. Дефектні деталі необхідно замінити згідно з інструкцією виробника. Зроблено для внутрішнього або зовнішнього використання

لا تستخدم الزلاجة بالقرب من حمام السباحة. فهناك خطر الغرق! التعليمات الهامة المطلوب الاحتفاظ بها.

تحذير! لإزالة المخاطر المتعلقة بالتغليف (الملحقات والغليف البلاستيكي، إلى آخره) قم بالتخلص من جميع العناصر التي لا تعتبر جزءاً من اللعبة. يجب أن يقوم بتجميع هذه اللعبة شخص بالغ مسئول

تحذير! لا تسمح قط للطفل باللعب بدون إشراف شخص بالغ. يجب عدم استعمال هذا المنتج قبل تركيبه بشكل صحيح

يجب مراقبة الأطفال الذين يقل عمرهم عن أربع سنوات من قبل شخص راشد

كل شكوى يجب أن يرفق بها دليل الشراء (إيصال الخزينه).

يجب نزع الوصلات البلاستيكية المتبقية بين القطع من قبل شخص راشد بواسطة أداة لتجنب الحافات القاطعة. معايير (ASTM)

يجب تركيب المجموعة فوق أرض مستوية ومسطحة.

لا يجوز القيام بالتركيب على أرض صلبة. مثل الخرسانة أو القير. بل يوصى بالاستعمال على سطوح مرنة ومخمدة للصدمات.

اختر منطقة خالية تماماً من أية عبات (2 متر على الأقل من المنتج) والتي لا تتعارض مع وظائف اللعب ولا تضر بالأمن، مثل الأسيجة، أو المرانيب، أو المنازل، أو حمام السباحة، أو الفروع المعلقة، أو الألييب أو الأسلاك الكهربائية.

في بداية كل جلسة للعب، افحص بانتظام حالة المنتج (التجميع، و/أو

الحماية، و/أو الأجزاء البلاستيكية و/أو الأجزاء الكهربائية)

يجب اعادة شد أو تثبيت عناصر السلامة و الأجزاء الأساسية عند الضرور إذا لاحظت أي عيب لا تستعمل المنتج إلا بعد إصلاح العيب.

أثناء موسم الشتاء لا تخطب بعنف اللعبة حتى لا تلحق بها الضرر. لا تستعمل الأجهزة بأية طريقة من غير الطريقة الموصى بها

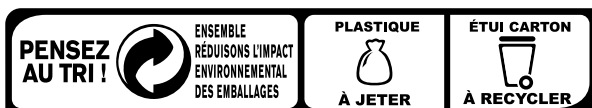
يجب أنأنت يتوافق أي تعديل يتم إجراؤه في اللعبة الأصلية (مثل إضافة ملح .

على سبيل المثال) مع التعليمات المقدمة من قبل موزع التجزئة الأصلي للعبة

يجب استبدال الأجزاء التي يصيبها عطب وفقاً لتعليمات المصنع. تنبيه! يجب تركيز المزلقة بحيث لا يتعرض الطفل إلى الانبهار بأشعة الشمس.

مخصص للاستعمال العائلي معد للإستعمال في الداخل او الخارج استعمال فقط الماء بالصابون.

نظف بانتظام السحابة بالماء والصابون حتى تقلل من بقايا الكهرباء.



# Site internet SAV France : www.smoby.fr

**Assistance consommateurs à nous retourner en cas de problèmes** / Consumer assistance : for any problems, return this card /  
 Verbraucher-Info : Für weitere Auskünfte, senden Sie diese Karte bitte an / Klantenservice : voor inlichtingen, dese kaart naar ons terugsturen /  
 Atención al consumidor : para cualquier información, enviar esta tarjeta. / Assistenza per il consumatore : per informazioni, rispedire la presente cartolina.



**NOM / NAME :** .....  
**PRENOM / SURNAME :** .....  
**RUE / STREET :** .....  
**VILLE / TOWN :** .....  
**CODE POSTAL / POSTAL CODE :** .....  
**PAYS / COUNTRY :** .....  
**N° TEL :** .....

|                         |
|-------------------------|
| Réf:<br><b>AAP1542E</b> |
| Colors:                 |

**Description du motif de la réclamation** / Cause for complaint / Grund der Beanstandung Omschrijving van de reden van de klacht / Detalle el motivo de su reclamación / Descizione del motivo del reclamo :

- Manquant** / Missing / Fehlende Teile / Tekort / Faltante / Mancante.  
 **Cassé** / Broken / Gebrochen / Gebroken / Rotura / Rotto.  
 **Autre** / Other reason / Andere / Andere reden / Otra razón / Altro motivo .....  
**Description ou numéro de la pièce demandée** / Description or number of part requested / Beschreibung oder nummer des gewünschten Teils / Omschrijving of nummer van het gevraagde onderdeel / Descripción o número de la pieza solicitada / Descizione o numero del pezzo richiesto : .....

N° :     N° :     N° :     N° :     N° :     N° :     N° :   
 Qté : .....    Qté : .....    Qté : .....    Qté : .....    Qté : .....    Qté : .....    Qté : .....

Toboggan XL



- SMOBY TOYS S.A.S.**  
 Service après ventes, Le Bourg Dessus,  
 39170 Lavans-les-St-Claude, France.  
 www.smoby.fr
- SMOBY TOYS GmbH**  
 Werkstraße 1  
 D-90765 Fürth, Germany.
- SMOBY TOYS ESPAÑA, S.L.**  
 Poligono Industrial Bassa, C. Menorca  
 46190 Ribarroja Del Turia  
 Valencia, Spain.
- SIMBA ESPAÑA S.A. - IBERIA**  
 Avenida de la Industria, 49  
 28108 Alcobendas, Madrid, España.
- SIMBA TOYS ITALIA S.p.A.**  
 Strada Statale 32, Km. 23, 860  
 28050 Pombia (NO), Italy.
- SIMBA TOYS POLSKA Sp. z o.o.**  
 ul. Flisa 2  
 02-247 Warszawa, Poland.
- SIMBA TOYS HUNGARIA Kft.**  
 Vendel Park, Budai u. 4.  
 2051 Biatorbágy, Hungary.
- SIMBA TOYS CZ, spol. s r.o.**  
 Lidická 481,  
 273 51 Unhošť, Czech Republic.
- SIMBA/DICKIE (SWITZERLAND) AG**  
 Rütistrasse 14  
 CH-8952 Schlieren/ZH, Schweiz.
- SIMBA TOYS AUSTRIA**  
 Handels GmbH & Co KG,  
 Jochen-Rindt-Str. 25  
 1230 Wien, Austria.
- SIMBA OYUNCAK PAZARLAMA Ltd. Şti.**  
 İçerenköy Mahallesi, Huzur Hoca Caddesi  
 Piramit Grup İş Merkezi No:57  
 34752 Ataşehir / Istanbul, Turkey.
- SIMBA TOYS BULGARIA Eood**  
 ul. Rozova Gradina 17.  
 1588 Krivina (Sofia), Bulgaria.
- SISO TOYS SOUTH AFRICA (PTY) Ltd.**  
 4 Northgate Place - Redhill, Durban  
 4051 Kwa Zulu Natal, South Africa.
- SIMBA-DICKIE NORDIC AS**  
 Hauganveien 293  
 3178 Våle, Norway.
- SIMBA DICKIE FINLAND OY**  
 Sinikalliontie 3 B  
 02630 Espoo, Finland.
- N.V. SIMBA TOYS BENELUX S.A. - BELGIUM**  
 Moeskroensesteenweg 383C,  
 8511 Aalbeke, Belgium.
- N.V. SIMBA TOYS BENELUX S.A. - NL**  
 Holthuis 22b  
 7335 AC Apeldoorn, Netherland.
- S.C. SIMBA TOYS ROMANIA SRL**  
 Baia Mare, Dura Str no 3, Romania.
- SIMBA TOYS RUSSIA, BELARUSSIA**  
 stroenie 7, vladenie "Tricolor"  
 mcr. Vostryakovo, Domodedovo  
 Moscow region, zip 142072, Russia.
- SIMBA TOYS UKRAINE Ltd**  
 42 Chervonotkatska street,  
 Kyiv 02660, Ukraine.
- SIMBA TOYS INDIA Pvt Ltd.**  
 808, Windfall, Sahar Plaza Complex  
 Kuria Road, J.B. Nagar, Andheri (East)  
 Mumbai 400059, India.
- SMOBY TOYS HONG KONG Ltd**  
 Unit 259-260,  
 2/F Tsim Sha Tsui Centre,  
 66 Mody Road, Tsim Sha Tsui East,  
 Kowloon, Hong Kong.
- SIMBA TOYS MIDDLE EAST FZCO**  
 P.O. Box 61106  
 Jebel Ali Free Zone, South Zone 5  
 PLOT 53 - 1008, Dubai - U.A.E.
- SIMBA TOYS MIDDLE EAST QATAR**  
 P.O. Box 5060 - Doha Qatar.
- SIMBA SMOBY CHILE - LATAM & MEXICO**  
 Los Militares 5885, Oficina 1402  
 Las Condes, Santiago de Chile, Chili.
- SIMBA TOYS KAZAKHSTAN LLP**  
 AILP Warehouse Complex, ychastok 1,  
 poselok Almerk, Guldalinsky rural  
 district  
 Talgarsky area, Almaty 041611,  
 Kazakhstan.



**For UK enquiries only**  
 If you need any assistance, help or spare parts for this product,  
 please contact the customer care manager.

**SIMBA SMOBY TOYS UK Ltd**  
 Broomfield House  
 Bolling Road  
 BRADFORD BD4 7BG  
 tél : 01274765030  
 fax : 01274765031  
 care@smobytoys.co.uk