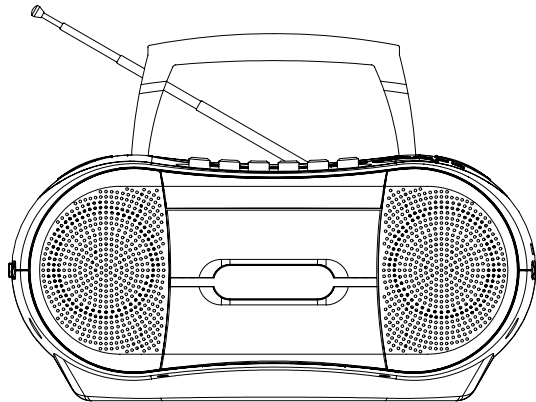




**Radio portative avec fonctionnalités  
enregistreur de cassette,  
avec lecteur de CD**



**P 44**

**Manuel d'utilisation**

---

## Avant-propos

Ce manuel d'utilisation vous aide en vue d'une utilisation

- conforme aux prescriptions et
- sûre

de votre lecteur de CD - radio, appelé par la suite installation ou appareil.

## Groupe ciblé par ce manuel d'utilisation

Le manuel d'utilisation s'adresse à toute personne, qui

- installe,
- utilise,
- nettoie
- ou élimine l'appareil.

## Caractéristiques de présentation de ce manuel d'utilisation

Divers éléments du manuel d'utilisation sont munis de caractéristiques de présentation définies. Ainsi, vous pourrez rapidement vous rendre compte s'il s'agit

de texte normal,

- d'énumérations ou
- d'étapes de manipulation.

---

## Table des matières

<b>Sécurité et installation de l'appareil.....</b>	<b>4</b>
Sécurité.....	4
Maniement des piles.....	5
Installation de l'appareil.....	6
<b>Description de l'appareil .....</b>	<b>8</b>
Volume de livraison.....	8
Caractéristiques particulières de l'appareil .....	8
Éléments de commande .....	9
<b>Comment préparer le fonctionnement de l'appareil. 11</b>	
Comment améliorer la réception d'antenne.....	11
Comment insérer les piles .....	11
Raccordement du câble d'alimentation.....	12
Branchement d'une source audio externe .....	12
<b>Comment utiliser les fonctions générales de l'appareil.....</b>	<b>13</b>
Comment mettre en marche et arrêter l'appareil .....	13
Réglage du volume sonore.....	13
Comment régler la source .....	13
<b>Comment faire fonctionner le lecteur de CD .....</b>	<b>14</b>
Généralités concernant les CD.....	14
Quels disques pouvez-vous utiliser .....	15
Comment insérer les disques .....	15
Comment prélever les disques .....	16
Comment lire un disque.....	16

Choix des titres.....	16
Comment utiliser la fonction répétition .....	17
Comment utiliser la fonction de programmation.....	17
<b>Comment utiliser l'enregistreur de cassettes.....</b>	<b>19</b>
Activation du mode cassette.....	19
Insertion de la cassette.....	19
Lecture de cassettes.....	19
<b>Comment utiliser la fonction d'enregistrement.....</b>	<b>20</b>
Protection contre un effacement involontaire .....	20
Enregistrement à partir de la radio .....	20
Informations sur les droits d'auteur.....	21
Enregistrement à partir d'un CD .....	22
Enregistrement vocal via le microphone intégré.....	22
<b>Comment faire fonctionner la radio.....</b>	<b>23</b>
Comment régler une station .....	23
Comment arrêter l'appareil .....	23
<b>Comment nettoyer l'appareil .....</b>	<b>24</b>
<b>Comment remédier aux erreurs .....</b>	<b>26</b>
<b>Caractéristiques techniques .....</b>	<b>29</b>
<b>Directives et normes .....</b>	<b>29</b>
<b>Comment contacter le fabricant.....</b>	<b>30</b>
<b>Consignes d'élimination .....</b>	<b>30</b>
<b>Comment éliminer l'appareil.....</b>	<b>30</b>

## Sécurité et installation de l'appareil

Veillez lire consciencieusement toutes les consignes de sécurité et conservez-les au cas où vous vous poseriez des questions ultérieurement. Respectez toujours tous les avertissements et consignes de ce manuel d'utilisation, ainsi que ceux figurant au dos de l'appareil.



### Attention !

- L'appareil doit uniquement être raccordé à une tension secteur de 230 V~, 50 Hz. N'essayez jamais d'utiliser l'appareil avec une autre tension.
- La fiche secteur doit seulement être raccordée après la fin de l'installation conforme aux prescriptions.
- Si la fiche secteur est défectueuse ou si l'appareil présente d'autres dommages, il est interdit de mettre l'appareil en marche.
- L'appareil reste branché au réseau électrique, même lorsqu'il est éteint. Débranchez la fiche secteur de la prise de courant si vous n'utilisez pas l'appareil pendant une période prolongée.
- Lors du débranchement du cordon d'alimentation de la prise de courant, tirer sur la fiche d'alimentation - et non sur le câble.
- Afin d'éviter un risque d'incendie et le risque d'un choc électrique, n'exposez pas l'appareil à la pluie ni à toute autre sorte d'humidité.
- Ne mettez pas l'appareil en service à proximité de baignoires, de piscines ou autres jets d'eau.
- Ne posez pas de récipient contenant des liquides, p. ex. vases à fleurs, sur l'appareil. Ils pourraient se renverser et le liquide qui s'écoule risquerait d'entraîner des dommages considérables ou même un choc électrique.
- Ne posez pas de bougies allumées ou autres sources potentielles d'incendie sur l'appareil.
- Aucun corps étranger (p. ex. aiguilles, pièces de monnaie, etc.) ne doit tomber à l'intérieur de l'appareil.
- Si des corps étrangers ou un liquide devaient parvenir à l'intérieur de l'appareil, débranchez immédiatement la fiche secteur de la prise de courant. Faites vérifier l'appareil par un spécialiste qualifié avant de le remettre en service. Danger de choc électrique en cas d'ouverture du boîtier.
- N'ouvrez en aucun cas l'appareil – seul un spécialiste doit l'ouvrir. Danger de choc électrique en cas d'ouverture du boîtier.

- N'essayez jamais de réparer vous-même un appareil défectueux. Adressez-vous toujours à nos points de service après-vente.
- Veiller également à ne pas toucher les contacts situés au dos de l'appareil avec des objets métalliques ou avec les doigts. Ceci peut occasionner des courts-circuits.
- Ne laissez jamais des enfants utiliser cet appareil sans surveillance.
- Faites effectuer les travaux de maintenance uniquement par des spécialistes qualifiés, faute de quoi, vous vous mettriez vous-même ou d'autres personnes en danger.
- N'écoutez pas des CD ou la radio avec un volume trop élevé, car cela pourrait entraîner des troubles auditifs durables.
- Le lecteur de CD utilise un rayon laser invisible qui pourrait vous blesser les yeux en cas de manipulation non-conforme. Ne regardez jamais directement dans le compartiment CD lorsqu'il est ouvert.

Cet appareil est un appareil à laser de classe 1 (CLASS 1 LASER). L'autocollant comportant cette indication (CLASS 1 LASER PRODUCT) se trouve à l'arrière de l'appareil.



## Maniement des piles

- Veillez à ce que les piles soient maintenues hors de portée des enfants. Les enfants peuvent mettre en bouche les piles et les avaler, ce qui peut conduire à de graves problèmes de santé. En pareil cas, consultez immédiatement un médecin !
- Les piles normales ne doivent pas être rechargées, être chauffées ou lancées au feu (risque d'explosion !).
- Remplacez à temps des piles devenues faibles.
- Remplacez toujours toutes les piles en même temps et utilisez des piles du même type.
- L'écoulement des piles peut endommager l'appareil. Si vous n'utilisez pas l'appareil pendant une période prolongée, sortez les piles du compartiment des piles.



### Attention !

- Les piles usagées ou endommagées peuvent provoquer des irritations cutanées. Veillez à porter des gants de protection. Nettoyez le compartiment à piles avec un chiffon sec.
- Les piles normales ne doivent pas être rechargées, être chauffées ou lancées au feu (risque d'explosion !).

## Remarque importante concernant l'élimination :

Les piles peuvent contenir des produits toxiques qui sont nuisibles pour la santé et l'environnement.

- Par conséquent, éliminez les piles conformément aux prescriptions légales en vigueur. Ne jetez en aucun cas les piles dans les ordures ménagères.



Ces pictogrammes se trouvent sur les piles à substances nocives :

Pb = la pile contient du plomb

Cd = la pile contient du cadmium

Hg = la pile contient du mercure

## Installation de l'appareil

- L'appareil ne doit pas être installé dans des locaux avec un taux d'humidité de l'air élevé, p. ex. cuisine ou sauna, étant donné que des dépôts d'eau de condensation risqueraient d'endommager l'appareil. L'appareil est prévu pour un fonctionnement dans un environnement sec et au sein d'un climat tempéré, et ne doit pas être exposé aux gouttes d'eau ni aux projections d'eau.
- N'installez pas l'appareil à proximité de sources de chaleur telles que radiateurs. Évitez l'ensoleillement direct et les emplacements exposés à une quantité exceptionnelle de poussières.
- Ne placez pas l'appareil à proximité d'équipements générant des champs magnétiques de forte intensité (moteurs, haut-parleurs, transformateurs par exemple).
- Ne laissez pas l'appareil dans une voiture fermée et stationnée en plein soleil, sinon le boîtier risque de se déformer.
- Installez l'appareil sur un support solide, sûr et horizontal. Veillez à une bonne ventilation.
- Les fentes d'aération à l'arrière et sur les côtés doivent toujours être dégagées. Elles ne doivent pas être recouvertes par des rideaux, des nappes ou des journaux.

- Ne posez pas l'appareil sur des surfaces molles telles que moquettes, tapis, couvertures, ou à proximité de rideaux ou de revêtements muraux. Les ouvertures d'aération pourraient être obstruées. La circulation de l'air nécessaire risquerait d'être interrompue, ce qui pourrait conduire à un embrasement de l'appareil.
- Vous ne devez utiliser l'appareil qu'en position horizontale.
- Ne posez pas d'objets lourds sur l'appareil.
- Lorsque vous déplacez l'appareil d'un environnement froid vers un environnement chaud, de l'humidité peut se former à l'intérieur de l'appareil. Dans ce cas, attendez environ une heure avant de le mettre en service.
- Raccordez l'appareil uniquement à une prise de courant avec mise à la terre ! La prise doit être située le plus près possible de l'appareil.
- Posez le câble d'alimentation de manière à éviter tous risques de trébuchement.
- Utiliser un raccordement secteur approprié et éviter d'utiliser des multiprises !
- Ne pas toucher la fiche d'alimentation avec les mains mouillées, risque d'électrocution !
- Pour le raccordement au secteur, enfoncer complètement la fiche secteur dans la prise.
- En cas de dérangements ou de formation de fumée et d'odeurs provenant de l'appareil, retirer immédiatement la fiche d'alimentation de la prise !
- Si un orage menace, débranchez la fiche secteur de la prise de courant.
- Débranchez la fiche secteur de la prise de courant si l'appareil n'est pas utilisé pendant une période prolongée, p. ex. avant d'entreprendre un voyage prolongé.
- Si l'appareil n'est pas exploité pendant une période prolongée, retirez toutes les piles, car celles-ci risquent de couler et d'endommager l'appareil.
- Un volume trop élevé, surtout lors de l'utilisation de casques, peut conduire à des dommages auditifs.
- Ne laissez pas l'appareil dans une voiture fermée et stationnée en plein soleil, sinon le boîtier risque de se déformer.

## Description de l'appareil

### Volume de livraison

Veillez vérifier que tous les accessoires mentionnés ci-dessous sont présents :

- le lecteur de CD - radio avec enregistreur de cassettes,
- le câble d'alimentation,
- le présent manuel d'utilisation.

### Caractéristiques particulières de l'appareil

L'appareil se compose d'un lecteur de CD - radio avec enregistreur de cassettes.

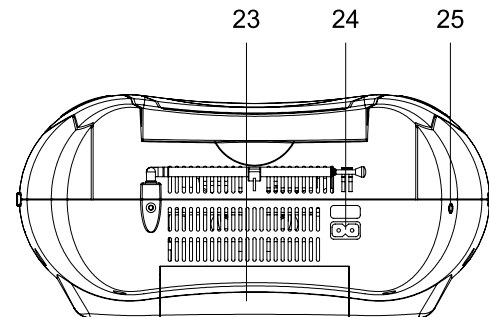
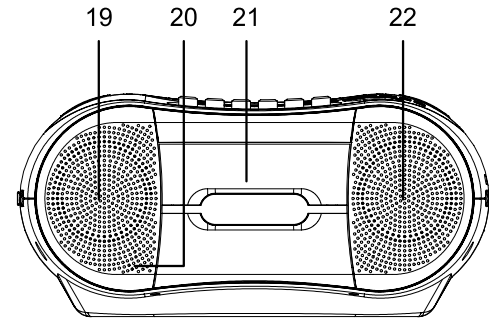
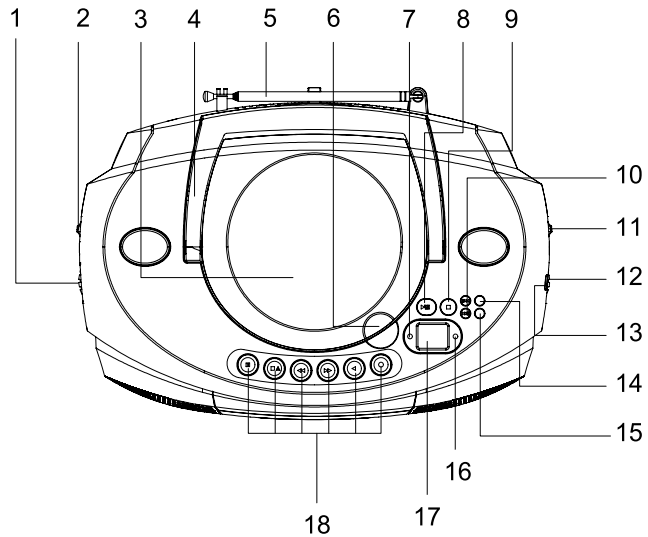
Avec cet appareil vous pouvez :

- Lire des CD, CD-R/RW. Les CD gravés doivent être finalisés. Consultez à ce sujet les instructions du manuel de votre graveur de CD.
- Le lecteur de CD peut répéter automatiquement différents morceaux ou le CD complet.

- Le lecteur de CD peut lire jusqu'à 20 titres d'un CD dans un ordre programmable.
- La radio reçoit les plages de fréquences FM 88 – 108 MHz et PO 530 – 1600 KHz.
- Dans la gamme FM, vous pouvez choisir entre le mode stéréo et le mode mono.
- Avec l'enregistreur de cassettes, vous pouvez réaliser des enregistrements à partir d'un CD ou d'une source radio.
- L'enregistreur de cassettes vous permet d'effectuer des enregistrements vocaux via le microphone intégré.
- Vous pouvez reproduire une source audio externe.



## Éléments de commande



## Description de l'appareil

1	VOLUME	Bouton de réglage du volume MAX : plus fort, MIN : moins fort	16	LED	Affichage FM stéréo
2	FUNCTION TAPE RADIO/AUX CD	Sélecteur de modes	17		Afficheur lecture CD
3		Compartiment CD	18	Touches cassette    / ■ ▲ / ◀◀ / ▶▶ / ◀ / ● Pause, STOP/EJECT, FFW, FBW, PLAY, RECORD	
4		Poignée de transport	19		Haut-parleurs :
5		Antenne télescopique FM	20		Microphone
6	OPEN	Ouverture / fermeture du compartiment CD	21		Compartiment de cassette
7	LED	Affichage MARCHE	22		Haut-parleurs :
8	▶    PLAY/PAUSE	CD : démarrer la lecture, pause	23		Compartiment des piles
9	■ STOP	Arrêter la lecture du CD	24	AC ~	Prise secteur pour 230 V ~ / 50 Hz
10	◀◀ ▶▶	Sélection de CD / titres, recherche rapide en arrière, en avant	25	AUX IN	Connexion source externe (fiche jack 3,5 mm)
11	BAND	Réglage PO, FM, FM ST. (FM stéréo)			
12	TUNING	Régulateur de fréquence FM/PO			
13	FM MHz, AM kHz	Echelle : Indication de fréquence FM/PO			
14	PROG.	Programmation			
15	REPEAT	Fonction de répétition CD			

## Comment préparer le fonctionnement de l'appareil

Vous pouvez raccorder l'appareil au secteur normal (230 V ~ / 50 Hz).

La chaleur résultant du fonctionnement doit être évacuée par une circulation d'air suffisante. Pour cette raison, l'appareil ne doit pas être recouvert ou logé dans une armoire fermée. Veillez à disposer d'un espace libre d'au moins 10 cm autour de l'appareil.

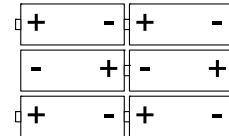
## Comment améliorer la réception d'antenne

Le nombre et la qualité des stations que vous pouvez recevoir dépend des conditions de réception sur le lieu d'installation. L'antenne FM télescopique 5 permet de cibler la réception. Elle doit être orientée sur toute sa longueur en fonction de la meilleure réception possible.

L'antenne PO intégrée est suffisante pour la réception d'émetteurs dans la plage PO. Vous pouvez tourner l'appareil pour améliorer la réception.

## Comment insérer les piles

- Tournez l'appareil de manière à pouvoir ouvrir le compartiment de la pile 23 sur la face inférieure.
- Six piles alcalines de type BABY, 1,5 V, LR14/C (non fournies) sont nécessaires pour le fonctionnement indépendant du secteur. Faites attention à respecter la polarité. Voir le graphique dans le compartiment des piles.



- Fermez prudemment le couvercle du compartiment des piles de sorte que les languettes de fixation s'enclenchent dans le boîtier.

### Remarque :

Il convient de veiller à utiliser uniquement des piles ou des accumulateurs de même type. N'utilisez jamais en même temps des piles usagées et des piles neuves.

Utilisez des piles protégées contre l'écoulement !

## Remarque importante concernant l'élimination

Les piles peuvent contenir des substances toxiques, nuisibles pour l'environnement.

- Par conséquent, éliminez les piles conformément aux prescriptions légales en vigueur. Ne jetez en aucun cas les piles dans les ordures ménagères.

## Raccordement du câble d'alimentation

- Branchez la fiche secteur sur le raccord AC~ 24 et dans la prise secteur.

### Remarque :

En cas de non-utilisation, débranchez la fiche de la prise de courant. Tirez sur la fiche et non pas sur le câble. Débranchez la fiche secteur si un orage menace. Débranchez la fiche secteur si l'appareil n'est pas utilisé sur une période prolongée, p. ex. avant d'entreprendre un voyage.

## Branchement d'une source audio externe

Vous pouvez reproduire le son d'un appareil externe (p. ex. lecteur MP3) via les haut-parleurs de l'appareil.

- Branchez le câble audio (fiche jack 3,5 mm) de la sortie audio de votre appareil externe sur la prise AUX IN 25.
- Sélectionnez le mode RADIO/AUX.

## Comment utiliser les fonctions générales de l'appareil

### Comment mettre en marche et arrêter l'appareil

L'appareil est mis en marche par l'intermédiaire du sélecteur FUNCTION 2 ; la LED POWER 7 s'allume. En position TAPE (CD/RADIO OFF), l'appareil est éteint, mais reste connecté au réseau électrique ; la LED POWER 7 s'éteint.

### Réglage du volume sonore

Tournez le bouton de réglage du volume VOLUME 1 pour obtenir le volume souhaité.

- rotation vers MAX – plus fort.
- rotation vers MIN – moins fort.

## Comment régler la source

- Placer le sélecteur FUNCTION 2 en position RADIO/AUX, TAPE ou CD.
- La restitution de la radio démarre immédiatement en position RADIO/AUX.
- La position "cassette" permet de lire une cassette audio.
- En position CD, le CD tourne et les plages musicales sont lues.
- En position RADIO/AUX, vous pouvez restituer une source externe via les haut-parleurs de l'appareil. A cet égard, la fiche jack doit être connectée sur la prise AUX IN 25.

### Remarque :

Débranchez à nouveau la fiche jack de la prise AUX IN 25 si vous souhaitez écouter la radio.

# Comment faire fonctionner le lecteur de CD

## Généralités concernant les CD

L'appareil est approprié pour des CD musicaux contenant des données audio (CD-DA pour CD-R et CD-RW).

L'appareil trie les albums ou les titres d'après les noms, dans l'ordre alphabétique. Si vous souhaitez un ordre différent, renommez le titre ou l'album et placez un numéro devant le nom.

Lors de la gravure de données audio sur des CD-R et CD-RW, il peut se produire des problèmes risquant d'affecter la restitution correcte. Ces problèmes sont dus à des défauts de paramétrage du logiciel et du matériel ou bien aux CD vierges utilisés. Si ce type de problème se produit, contactez le service après-vente de votre graveur de CD et du logiciel de gravure, ou bien recherchez des informations à ce sujet, par exemple sur Internet.

### Remarque :

Si vous confectionnez des CD audio, respectez les dispositions légales et ne violez pas de droits d'auteur.

Maintenez toujours fermé le compartiment CD pour éviter l'accumulation de poussière sur l'optique laser.

L'appareil peut lire des CD audio normaux (CD-DA). Ne pas utiliser d'autres extensions, comme p. ex. \*.doc, \*.txt, \*.pdf, etc.

En cas de titres / fichiers défectueux, la lecture est poursuivie avec le titre / fichier suivant.

Si vous gravez des CD, faites-le de préférence à basse vitesse et créez le CD en mode monosession puis finalisez-le.

## Quels disques pouvez-vous utiliser

Le lecteur de CD est compatible avec les supports CD et CD-R/RW. Vous pouvez lire tous ces CD avec l'appareil sans adaptateur.

Ne lisez pas d'autres supports tels que des DVD, etc.



Taille des CD 12 cm / 8 cm  
Durée de lecture 74 min ou 24 min maximum

- Lorsque vous transportez l'appareil, retirez le disque du lecteur. Vous évitez des dommages sur le lecteur de CD et le disque.

## Comment insérer les disques

- Avant la première utilisation : retirez tout d'abord la protection de transport insérée dans le compartiment CD 3.
- Pour activer la lecture du CD, placer le sélecteur de modes FUNCTION 2 sur CD.
- Pour insérer des CD, ouvrir le compartiment CD 3 avec OPEN. Le couvercle du compartiment CD s'ouvre vers le haut. A cette occasion, le mouvement du couvercle ne doit pas être gêné.

### Remarque :

Lorsque le compartiment CD est ouvert, il convient de veiller à ce qu'aucun objet étranger ne puisse parvenir à l'intérieur de l'appareil. Ne touchez en aucun cas la lentille du lecteur laser.

- Ouvrez uniquement le compartiment CD à l'arrêt des CD.
- Insérer avec précaution le CD avec la face imprimée vers le haut et le presser sur le support. Assurez-vous que le CD n'est pas positionné de travers.
- Fermer le compartiment CD. Le CD est chargé ; l'affichage "- -" apparaît sur l'afficheur pendant le chargement. Après la fin du processus de chargement, le nombre de titres apparaît sur l'afficheur.

### Remarque :

Si aucun CD n'est inséré, la mention "NO" apparaît au bout de peu de temps sur l'afficheur.

Avant de manipuler l'appareil, attendez que le contenu complet du CD ait été lu, afin de garantir que toutes les informations nécessaires du CD ont été lues.

## Comment prélever les disques

- Pour retirer le CD, terminez tout d'abord la lecture à l'aide de la touche STOP ■ 9, ouvrez le compartiment CD 3 et retirez le CD en le tenant par les bords.

## Comment lire un disque

Si le CD est mal inséré ou si le CD est défectueux, la mention "NO" apparaît sur l'afficheur.

- Si vous souhaitez démarrer la lecture, pressez une seule fois la touche ► || 8.

L'appareil démarre la lecture du premier morceau. Le numéro du titre actuel et PLAY apparaissent sur l'afficheur.

- Si vous souhaitez faire une pause de lecture, pressez à nouveau la touche ► || 8 .

L'appareil interrompt la lecture. Le numéro du titre et PLAY clignotent sur l'afficheur.

- Pour poursuivre la lecture, pressez une nouvelle fois la touche ► || 8.
- Si vous souhaitez terminer la lecture, pressez la touche ■ 9. Le nombre de titres total apparaît sur

l'afficheur.

### Remarque :

Pressez systématiquement la touche ■ 9 avant de retirer le CD.

## Choix des titres

- Si vous souhaitez sauter au titre suivant, pressez une seule fois la touche ►► | 10.
- Si vous souhaitez sauter au début du titre, pressez une seule fois la touche | ◀◀ 10.
- Si vous souhaitez sauter au titre précédent, pressez deux fois la touche | ◀◀ 10.

L'afficheur indique le numéro du titre choisi.

- Appuyez plusieurs fois jusqu'à ce que le numéro du titre recherché s'affiche.



## Recherche rapide en avant ou en arrière

Vous pouvez effectuer une recherche rapide vers l'avant ou vers l'arrière dans le morceau en cours pour chercher un passage spécifique. A cette occasion, la restitution musicale s'effectue via les haut-parleurs.

- Pour l'avance rapide, pressez la touche ►► 10 et maintenez la touche pressée jusqu'à ce que vous ayez trouvé l'endroit souhaité.
- Pour le retour rapide, pressez la touche ◀◀ 10 et maintenez la touche pressée jusqu'à ce que vous ayez trouvé l'endroit souhaité.
- Relâchez la touche. La lecture redémarre à cet endroit.

## Comment utiliser la fonction répétition

### Répétition d'un titre, CD

- Sélectionnez le titre sur l'appareil.

Le numéro du titre choisi s'affiche.

- Pressez la touche ► || 8.
- Pressez une seule fois la touche REPEAT 15.

"REP." apparaît sur l'afficheur. La lecture du titre sélectionné est répétée.

- Pressez deux fois la touche REPEAT 15.

"REP.A" apparaît sur l'afficheur. La lecture de tous les titres du CD est répétée.

### Mettre fin à la fonction répétition

- Pressez plusieurs fois la touche REPEAT 15 sur l'appareil, jusqu'à ce que l'affichage de répétition n'est plus affiché.

Le disque va être lu jusqu'à la fin, sans nouvelle répétition, sauf si vous mettez fin à la lecture.

## Comment utiliser la fonction de programmation

Avec la fonction de programmation vous pouvez écouter jusqu'à 20 titres d'un CD musical dans l'ordre que vous avez défini.

### Remarque :

Vous pouvez uniquement effectuer la programmation si un disque se trouve dans le compartiment CD fermé et si l'appareil se trouve en mode "arrêt".

- Insérez un CD dans le compartiment 3, puis fermez-le.
- Pressez la touche PROG. 14.

"PROG" et "◻" clignotent sur l'afficheur.

- Sélectionnez à l'aide des touches **I◀◀**, **▶▶I** 10 le premier titre à programmer.
- Mémorisez le numéro de titre souhaité à l'aide de la touche **PROG**. 14. Le titre est à présent programmé sur l'emplacement de programme 01.
- "PROG" et "02" clignotent à nouveau sur l'afficheur. Procédez de la même manière pour programmer les titres dans l'ordre que vous souhaitez.
- Appuyez sur la touche **▶ II 8** pour commencer la lecture de votre sélection de plages. "PROG" et le numéro de titre actuel apparaissent sur l'afficheur.
- Si vous souhaitez interrompre la lecture de la sélection programmée, pressez une seule fois la touche **▶ II 8**.
- Pour redémarrer la lecture, pressez une seule fois la touche **▶ II 8**.
- Pour terminer la lecture programmée, pressez la touche **■ 9**.

### **Remarque :**

La mémoire de programmes est effacée lorsque vous ouvrez le compartiment CD 3 ou lorsque vous actionnez le sélecteur **FUNCTION 2**. Une double pression sur la touche **■ 9** permet également de quitter le mode programmation.

## Comment utiliser l'enregistreur de cassettes

### Consignes lors de l'utilisation de l'enregistreur de cassettes

Lorsque le compartiment **de cassettes** 16 est ouvert, assurez-vous qu'aucun objet étranger ne puisse tomber dans l'appareil.

### Activation du mode cassette

- ➔ Pour activer le mode cassette, placer le sélecteur de modes FUNCTION 2 sur TAPE.

### Insertion de la cassette

#### Remarque

Pour un enregistrement de grande qualité, utilisez des cassettes à la norme CEI I. L'utilisation d'autres cassettes risque de donner lieu à des problèmes de qualité.

- ➔ Le compartiment de cassette 21 s'ouvre en pressant la touche STOP/EJECT ■ ▲ des touches de cassette 18.

Insérez la cassette de manière à ce que la bobine enroulée se trouve à droite et le côté ouvert de la

cassette dirigé vers le haut. Refermez ensuite avec précaution le compartiment de cassette. A présent, l'appareil est opérationnel.

#### Remarque :

En cas de fonctionnement irrégulier de cassettes, notamment avec la version C 120, la cause provient bien souvent de la cassette et non pas de l'appareil.

### Lecture de cassettes

- ➔ Pressez la touche PLAY ◀ des touches de cassette 18. De ce fait, le transport de la bande est démarré et la lecture commence. Pour interrompre la lecture, appuyez sur la touche PAUSE II. Pour poursuivre la lecture, appuyez à nouveau sur la touche PAUSE II.

La lecture s'arrête lorsque la cassette arrive à la fin de la bande en mode lecture.

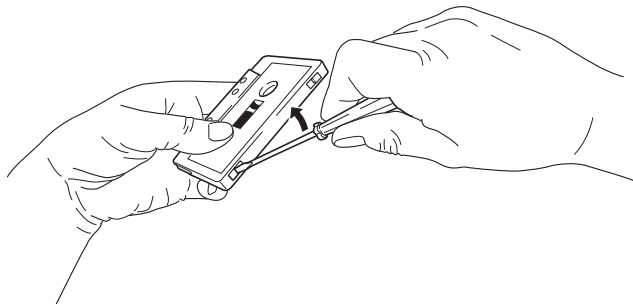
### Avance / retour

- ➔ Appuyez sur la touche STOP ■ ▲.
- ➔ Appuyez sur ◀◀ pour faire avancer la bande ou sur ▶▶ pour faire reculer la bande.

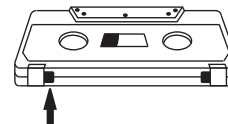
## Comment utiliser la fonction d'enregistrement

### Protection contre un effacement involontaire

A chaque nouvel enregistrement, l'ancien enregistrement est effacé. Deux languettes en plastique se trouvent sur la face arrière de la cassette. Si ces languettes sont cassées, la bande est protégée contre un éventuel effacement fortuit.



Ces languettes sont déjà ôtées sur les cassettes enregistrés du commerce. Un effacement ultérieur est malgré tout possible, en collant un ruban adhésif sur l'ouverture des languettes avant d'effectuer un nouvel enregistrement.



### Enregistrement à partir de la radio

#### Remarque :

Les enregistrements radio ou à partir de CD sont uniquement autorisés dans le cadre des clauses concernant les droits d'auteurs.

L'appareil permet un enregistrement à partir de la radio ou d'un CD. Un système automatique de commande fiable se charge de la commande optimale. La modification du volume sonore n'a aucune influence sur l'enregistrement.

- ➔ Insérez une cassette vierge dans le compartiment de cassette (bobine enroulée à droite, côté ouvert de la cassette vers le haut). Assurez-vous que les languettes de protection contre l'enregistrement ne sont pas cassées.

#### Remarque :

Si la cassette n'a pas été entièrement rembobinée, vous pouvez également le faire manuellement.

- ➔ Sélectionnez la source "Radio" à l'aide du sélecteur FUNCTION 2.

→ **Remarque :**

Enregistrement à partir de la radio :

- Réglez la gamme de fréquences souhaitée à l'aide de la touche BAND 11.
- Réglez la fréquence souhaitée (station émettrice) à l'aide du régulateur TUNING 12.

## Démarrage de l'enregistrement

- Démarrez l'enregistrement en pressant la touche REC ● ; la touche PLAY ◀ des touches de cassette est actionnée simultanément.
- Vous pouvez interrompre brièvement l'enregistrement en pressant la touche PAUSE II et poursuivre l'enregistrement en pressant à nouveau la touche PAUSE II.
- Pour terminer l'enregistrement, pressez la touche STOP ■/▲.

**Remarque :**

L'enregistrement s'arrête automatiquement lorsque la cassette arrive à la fin de la bande en mode enregistrement.

## Ecouter l'enregistrement

- Sélectionnez la source "Tape" à l'aide du sélecteur FUNCTION 2.
- Rembobinez la cassette.
- Pressez la touche PLAY ◀ pour démarrer la lecture.

## Informations sur les droits d'auteur

Toutes les marques citées sont des marques de service, des marques ou des marques déposées des fabricants correspondants.

La reproduction non autorisée, ainsi que la commercialisation d'enregistrements Internet / à partir de CD constitue une violation des droits d'auteur et est passible de poursuites pénales.

La reproduction interdite d'œuvres protégées par les droits d'auteur, y compris de programmes d'ordinateurs, de fichiers, d'émissions radio et d'œuvres musicales, peut constituer une violation des droits d'auteur et est passible de poursuites pénales. Cet appareil ne doit pas être utilisé à ces fins abusives mentionnées.

## Enregistrement à partir d'un CD

- Sélectionnez à l'aide du sélecteur **FUNCTION 2** la source d'enregistrement CD.
- Insérez le CD souhaité, à partir duquel vous souhaitez effectuer un enregistrement.
- Si souhaité, programmez l'ordre des titres ou un seul titre.
- Si vous souhaitez enregistrer un seul titre du CD, sélectionnez ce titre à l'aide des touches **◀◀**, **▶▶** 10.
- Insérez une cassette vierge dans le compartiment de cassette . Assurez-vous que les languettes de protection contre l'enregistrement ne sont pas cassées. Tenez compte à cet égard des indications concernant la protection contre un effacement involontaire.
- Démarrez l'enregistrement en pressant la touche **REC ●** ; la touche **PLAY ◀** des touches de cassette est actionnée simultanément.
- Démarrez la lecture du CD à l'aide de la touche **▶ || 8**.
- Pour interrompre l'enregistrement : pressez la touche **PAUSE ||**, poursuivre l'enregistrement : pressez à nouveau la touche **PAUSE ||**.
- Pour arrêter l'enregistrement : Pressez la touche **STOP ■/▲**.

### Remarque :

L'enregistrement s'arrête automatiquement lorsque la cassette arrive à la fin de la bande en mode enregistrement.

## Ecouter l'enregistrement

- Sélectionnez la source "Tape" à l'aide du sélecteur **FUNCTION 2**.
- Rembobinez la cassette.

Pressez la touche **PLAY ▶** pour démarrer la lecture.

## Enregistrement vocal via le microphone intégré

- Sélectionnez la source "Tape" à l'aide du sélecteur **FUNCTION 2**.
- Insérez une cassette vierge dans le compartiment de cassette .
- Démarrez l'enregistrement en pressant la touche **REC ●** ; la touche **PLAY ◀** des touches de cassette est actionnée simultanément.
- Parlez en direction du microphone intégré 20.
- Pour terminer l'enregistrement, pressez la touche **STOP ■/▲**.

## Comment faire fonctionner la radio

### Remarque :

L'appareil reçoit les fréquences FM 88–108 MHz et PO 530–1600 KHz.

- Pour activer la radio, placer le sélecteur de modes FUNCTION 2 sur RADIO/AUX. Débranchez le cas échéant le connecteur de la prise AUX IN 25.
- Pour sélectionner la gamme de fréquences souhaitée, FM ou PO, placez le sélecteur BAND 11 sur FM ST. (stéréo), FM (mono) ou PO.
- Si vous réglez le mode FM, vous pouvez orienter 5 l'antenne pour améliorer la réception.

### Remarque :

En règle générale, les émetteurs FM sont reçus en mode stéréo ; la LED 16 est allumée. Si la réception FM est dérangée en mode stéréo, vous pouvez placer le commutateur BAND 11 sur FM (mono). De ce fait, la réception sera à faible bruit. La LED 16 s'éteint.

- Si vous réglez la gamme PO, vous pouvez tourner l'appareil pour améliorer la réception.

## Comment régler une station

### Sélection manuelle des stations

Tournez le régulateur TUNING 12 sur la fréquence souhaitée.

L'échelle d'affichage des fréquences 13 permet une orientation approximative dans la gamme des fréquences.

## Comment arrêter l'appareil

- Pour arrêter l'appareil, placer le sélecteur FUNCTION 2 sur TAPE (CD/RADIO OFF). La LED 7 s'éteint.

## Comment nettoyer l'appareil



### Risque d'électrocution !

Afin d'éviter le risque d'un choc électrique, ne lavez pas l'appareil avec un chiffon mouillé ou sous l'eau courante. Avant d'effectuer le nettoyage, débranchez la fiche secteur.

#### Attention !

N'utilisez pas d'éponge à gratter, de poudre à récurer ni de solvant tel que l'alcool ou l'essence.

- ➔ Nettoyez le boîtier à l'aide d'un chiffon doux légèrement humide.

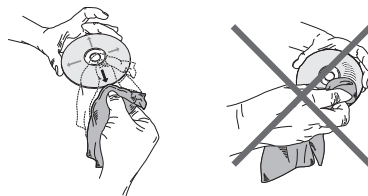
## Remarques concernant les CD

Toujours garder le CD dans son emballage et ne le saisir que par les bords. La surface qui présente les couleurs d'un arc-en-ciel ne doit pas être touchée et doit toujours être propre. Ne collez pas de papier ni de bande adhésive sur le côté étiquette du disque. Le CD doit être tenu à l'abri du rayonnement solaire direct et des sources de chaleur telles que les chauffages.

Le CD ne doit également pas se trouver dans une voiture stationnée en plein soleil car la température à l'intérieur du véhicule peut être extrêmement élevée. Nettoyez les empreintes digitales et la poussière sur le côté enregistré à l'aide d'un chiffon de nettoyage propre et sec.

Pour le nettoyage des CD, n'utilisez pas de produits de nettoyage pour disques tels que des sprays pour disques, ni de liquides de nettoyage, de sprays antistatiques ou de solvants tels que l'essence, ni de diluants ou d'autres produits chimiques disponibles dans le commerce. Les tâches tenaces peuvent éventuellement être enlevées à l'aide d'une peau de chamois humide.

- ➔ Essuyez les disques en allant du centre vers les bords.



N'essuyez pas en faisant des mouvements circulaires, car vous provoqueriez des rayures qui généreraient ensuite des erreurs à la lecture.

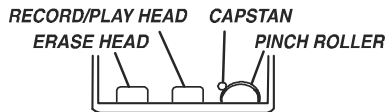


## Consignes concernant les cassettes

Rembobinez la cassette jusqu'au début de la bande, avant de la ranger. Conserver systématiquement les cassettes dans leur boîtier. Ranger de préférence les cassettes debout, auquel cas la bobine pleine devrait se trouver en bas.

La cassette ne doit pas être exposée à des températures trop élevées (lumière du soleil, chauffage, etc.) ou à l'humidité. La cassette ne doit pas non plus être exposée à des champs magnétiques (haut-parleur, écran d'ordinateur, etc.).

## Comment nettoyer l'enregistreur de cassettes



En cas de fonctionnement prolongé, la poussière magnétique tombant de la bande de lecture forme une couche sur la tête d'enregistrement / tête de lecture (RECORD/PLAY), sur la tête d'effacement (ERASE), sur le cabestan (PINCH ROLLER) et sur le galet d'appui de bande (CAPSTAN). Si la qualité de l'enregistrement ou

de la lecture faiblit, ces pièces doivent être nettoyées avec de l'alcool ou un nettoyant pour têtes de lecture.

- Ouvrez le compartiment de cassette pour le nettoyage.
- Utilisez un chiffon ou des tiges-cotons pour le nettoyage.

Du fait de la mauvaise accessibilité à ces pièces, il est recommandé d'utiliser une cassette de nettoyage.

Aucune autre intervention ne doit être effectuée, comme p. ex. un huilage, un graissage, des modifications de réglages, etc.

Les cassettes C 120 ne sont pas recommandées. En cas de fonctionnement irrégulier de cassettes, la cause se trouve en général du côté de la cassette.

Avant de les insérer, tapez en douceur ces cassettes à plat des deux côtés sur une table ou similaire, afin d'aligner les enroulements de bande qui dépassent.

## Comment remédier aux erreurs

Si l'appareil ne fonctionne pas comme prévu, contrôlez-le au moyen des tableaux suivants.

Si vous ne pouvez pas éliminer le défaut, même après les contrôles décrits, veuillez contacter le fabricant.

## Problèmes avec l'appareil

Symptôme	Cause possible / remède
L'appareil ne peut pas être mis en marche.	L'appareil n'est pas alimenté en courant. Raccordez correctement le câble d'alimentation sur la prise secteur. Insérez des piles non usagées
Aucun son n'est audible.	Augmentez le volume. Retirez la prise pour casque de l'appareil si vous souhaitez écouter par les haut-parleurs. Le cas échéant, la source appropriée n'est pas sélectionnée.

Symptôme	Cause possible / remède
Un bruit parasite est audible.	Un téléphone portable émet à proximité de l'appareil ou un autre appareil émet des ondes radio parasites. Eloignez le téléphone portable ou l'appareil de l'environnement de l'appareil.
D'autres dérangements dans le fonctionnement, des bruits forts ou un dérangement sur l'afficheur apparaissent.	Des composants électroniques de l'appareil sont en dérangement. Débranchez la fiche secteur. Laissez l'appareil séparé de la source de courant pendant env. 10 secondes. Raccordez à nouveau l'appareil ou remplacez les piles.
L'afficheur n'est pas activé.	Mettez l'appareil en marche. Débranchez la fiche secteur, rebranchez-la, mettez l'appareil en marche.

## Problèmes avec le lecteur de CD

Symptôme	Cause possible / remède
Le CD n'est pas lu ou saute lors de la lecture.	L'appareil ne se trouve pas en mode CD. Le CD inséré n'est pas conforme.
	Le compartiment CD n'est pas fermé. Fermez le compartiment CD.
	Le CD est mal placé. Insérez le CD, l'étiquette étant tournée vers le haut. Le CD doit être bien centré dans le compartiment.
	Le CD est sale ou défectueux. Nettoyez le CD, utilisez un autre CD.
	De l'humidité s'est formée dans le compartiment CD. Sortez le CD et laissez le compartiment ouvert pendant 1 heure environ afin qu'il sèche.
	La durée de lecture du CD est supérieure à 74 minutes.

Symptôme	Cause possible / remède
Il y a des coupures de son.	Le volume sonore est réglé trop haut. Abaissez le volume au moyen de la molette.
	Le CD est endommagé ou sali. Nettoyez le CD ou changez-le.
	L'appareil est soumis à des vibrations. Placez l'appareil dans un endroit sans vibrations.

## Problèmes avec la radio

Symptôme	Cause possible / remède
L'appareil ne reçoit aucune station.	L'appareil ne se trouve pas en mode radio. Placez le sélecteur "FUNCTION" sur RADIO/AUX. Débranchez le cas échéant le connecteur de la prise AUX IN 25.
Le son est faible ou de mauvaise qualité.	D'autres appareils, par ex. un téléviseur, perturbent la réception. Eloignez davantage la radio / le lecteur de CD de ces appareils. Les piles sont vides. Remplacez les piles par de nouvelles. L'antenne n'est pas sortie ou orientée. Sortez l'antenne. Tournez l'antenne ou l'appareil pour améliorer la réception.



## Problèmes avec l'enregistreur de cassettes

Symptôme	Cause possible / remède
La lecture est irrégulière.	La tête de lecture est encrassée. Nettoyez la tête de lecture. La cassette est défectueuse. Remplacez la cassette.
Aucun enregistrement n'est possible.	La protection d'enregistrement de la cassette a été enlevée. Remplacez la cassette ou recouvrez la protection d'enregistrement avec un ruban adhésif. Source incorrecte "Radio" ou "CD" sélectionnée. Sélectionner la source au moyen du sélecteur FUNCTION.
L'enregistrement est déformé.	La tête d'enregistrement est encrassée. Nettoyez la tête d'enregistrement. Mauvaise cassette ou cassette défectueuse. Remplacez la cassette, n'utilisez pas de cassette METAL ou CHROME.
Les hautes fréquences sont trop faibles.	La tête d'enregistrement est encrassée. Nettoyez la tête d'enregistrement.

## Caractéristiques techniques

Dimensions de l'appareil (largeur x hauteur x profondeur)	300 x 144 x 215 mm
Poids :	env. 1,8 kg
Tension :	Courant alternatif 230 V , 50 Hz
Puissance de sortie :	2 x 1,5 W RMS
Conditions ambiantes :	+5 °C à +35 °C 5 % à 90 % d'humidité relative (sans condensation)
Radio :	
Fréquences de réception :	FM 88–108 MHz PO 530–1600 kHz
Antenne :	Antenne FM télescopique Antenne PO intégrée
CD	
Laser :	Longueur d'onde 655 nm,
Convertisseur :	classe1
Gamme des fréquences :	1 bit D/A, suréchantillonnage x8 100 Hz à 16 kHz

Enregistreur de cassettes	Système d'enregistrement stéréo
Vitesse de bande:	4,9 cm/seconde.
Ecarts de synchronisation :	< à 0,4 %, valeur moyenne 0,25 %
Format de cassette :	Cassettes compactes C 30 - C 90, type normal I Ferro/Superferro (Fe2O3)
Fonctionnement sur piles	c.c. 9 V, 6 x 1,5 V, LR14/C (BABY)
Prise AUX IN:	Fiche jack 3,5 mm
Microphone :	intégré

Sous réserve de modifications techniques et d'erreurs.

Les dimensions sont des valeurs approximatives.

## Directives et normes

Ce produit est conforme à

- la directive sur la basse tension (2006/95/CE),
- la directive CEM (2004/108/CE)
- et à la directive sur le marquage CE.

## Comment contacter le fabricant

DGC GmbH  
Graf-Zeppelin-Str. 7  
D-86899 Landsberg

## Consignes d'élimination

### Élimination de l'emballage

Votre nouvel appareil a été protégé par un emballage lors de son acheminement. Tous les matériaux utilisés sont compatibles avec l'environnement et recyclables. Veuillez apporter votre contribution et éliminez l'emballage de façon respectueuse de l'environnement. Concernant les moyens actuels d'élimination des déchets, informez-vous auprès de votre revendeur ou concernant votre installation de gestion de déchets communale. Les piles doivent être retirées de l'appareil avant l'élimination de celui-ci.



### **Danger d'étouffement !**

Ne laissez pas l'emballage et ses éléments à des enfants.

Danger d'étouffement par les films ou d'autres matériaux d'emballage.

## Comment éliminer l'appareil

Les appareils usagés ne sont pas des déchets sans valeur. Une élimination respectueuse de l'environnement permet de recycler des matières brutes précieuses. Renseignez auprès de l'administration de votre ville ou de votre commune concernant les possibilités d'une élimination réglementaire et respectueuse de l'environnement de l'appareil.



Cet appareil est marqué selon la directive 2002/96/CE concernant les appareils électriques et électroniques usagés (WEEE).

Ce produit, arrivé en fin de vie, ne doit pas être éliminé par le biais des ordures ménagères ordinaires ; il doit être remis à un point de collecte prévoyant le recyclage d'appareils électriques et électroniques. Le symbole figurant sur le produit, dans le manuel d'utilisation ou sur l'emballage, attire votre attention à cet égard. Les matériaux sont recyclables conformément à leur marquage. Avec la réutilisation, le recyclage des matériaux ou d'autres formes de recyclage d'appareils usagés, vous apportez une contribution importante à la protection de notre environnement.



### **Danger de mort !**

Débranchez la fiche secteur sur les appareils, qui ne sont plus utilisés. Déconnectez le câble d'alimentation et débranchez-le avec la fiche.