

GAS GRILL

TOM 706341i



Vor Gebrauch Bedienungsanleitung lesen.

Hersteller : SOMASIA

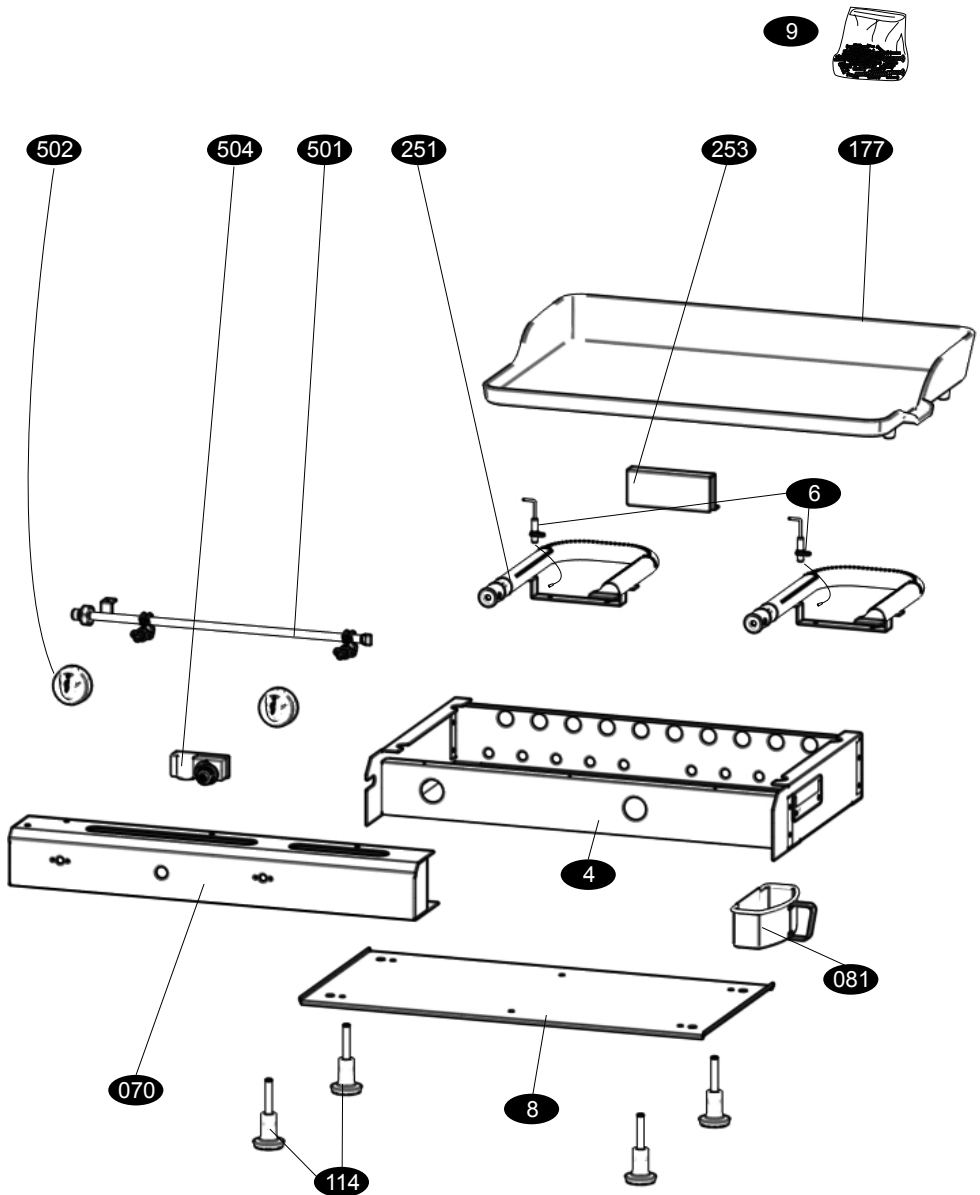
BAITANG Longgui District, GUANGZHOU, CHINA




INHALT



1 - Schematische Zeichnung	P : 3
2 - Montageanleitung	P : 4 - 6
3 - Gasanschluss	P : 7 - 8
4 - Dichtigkeitsprüfung	P : 9
5 - Vorbereitungen vor Inbetriebnahme	P : 9
6 - Anzünden des Brenners	P : 10
7 - Manuelles Anzünden	P : 10
8 - Verwendung und Betrieb	P : 11
9 - Reinigung und Wartung	P : 12
10 - Transport und Aufbewahrung	P : 12
11 - Ersatzteile	P : 12

Nr.	Bezeichnung	Menge	Nr.	Bezeichnung	Menge	Nr.	Bezeichnung	Menge
070	BEDIENFELD	1	251	BRENNER	2	081	SOSSENAUFFANGSCHALE	1
501	GASANSCHLUSS	1	6	PIEZZO - ZÜNDER	2	8	PLATTE	1
502	REGLERKNOPF	2	253	ZÜNDSCHUTZ	1	9	SCHRAUBEN	1
504	DOPPELTE PIEZZO-ZÜNDERSTEUERUNG	1	114	EINSTELLSCHRAUBE	4			
4	FEUERSCHALE	1	177	GRILLPLATTE	1			

1 - Schematische Zeichnung



	6 x 35	6
	4 x 6	4
	3,8 x 9,5	14

	6 x 20	6
	Ø 6	12

2 - Montageanleitung

Wenn Sie den Gasgrill aufgebaut haben, stellen Sie ihn auf einen festen, stabilen Untergrund. Achten Sie darauf, dass die vier Einstellschrauben (114) nicht in der Luft hängen.

Wenn Sie den Grill einmauern, achten Sie besonders auf die Armaturen (501) und den Auffangen des Fetts.

Stellen Sie den Grill niemals direkt auf den Boden.

Wenn Sie das alles beachten, stellen Sie Ihren Grill garantiert gut auf.

Hier noch einmal die grundsätzlichen Vorkehrungen beim Einsetzen des Grills in die gemauerte Halterung

Stellen Sie den Grill niemals direkt auf den Boden.

Nicht in geschlossenen Räumen verwenden.

Stellen Sie den Grill auf einen festen, stabilen Untergrund.

Achten Sie darauf, dass die 4 Einstellschrauben (114) auf einer ebenen Fläche ruhen und nicht in der Luft hängen.

Der gemauerte Teil muss groß genug sein, dass der Grill hineinpasst.

Lassen Sie zwischen den Rändern des Beckens und dem gemauerten Teil einen Freiraum von 100 mm.

Wenn Sie den Grill in das Mauerwerk einsetzen, achten Sie darauf, dass Sie die Armaturen (501) nicht beschädigen.

Das Versorgungsrohr des Gases muss über die gesamte Länge zugänglich sein, das Rohr nicht im Mauerwerk einschließen.

Vergewissern Sie sich, dass der Fettauffang (081) zugänglich ist und problemlos vom Becken abgenommen werden kann. Dieser Fettauffang muss bei jeder Benutzung Ihres Grills gereinigt werden.

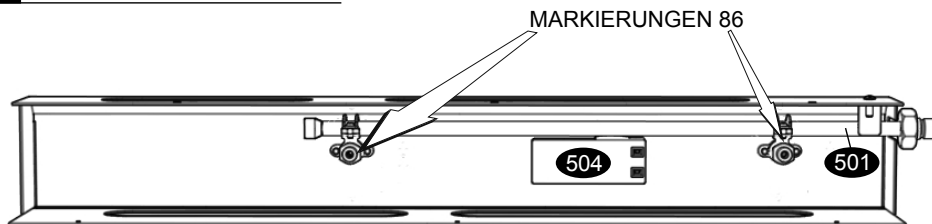
Nicht das Becken des Grills versiegeln oder direkt dagegen eine Mauer errichten, lassen Sie um das Becken herum einen Luftraum (100 mm), um jegliches Überhitzen der Struktur zu verhindern und einen einwandfreien Betrieb des Gasteils zu gewährleisten.

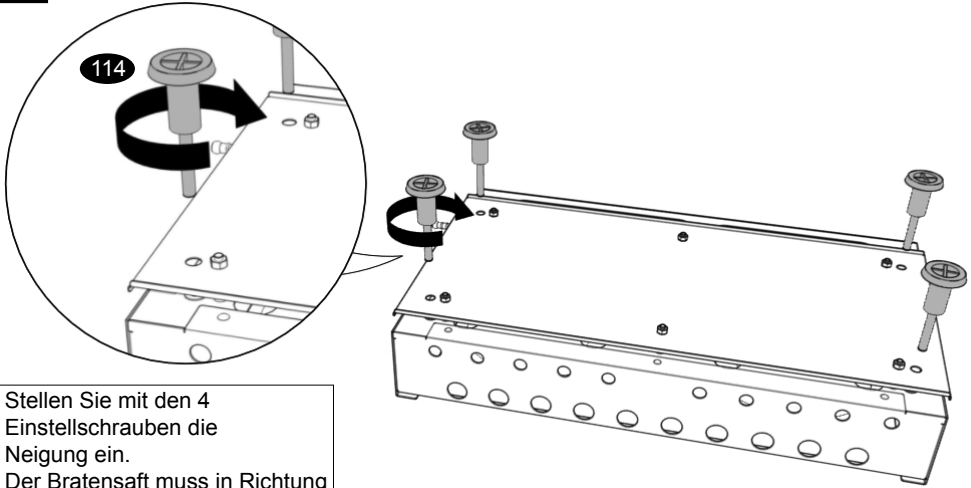
Wenn Sie den Grill auf einem Tisch aufstellen, muss die Tischfläche aus nicht brennbarem Material bestehen (zum Beispiel Fliesen, Schamott, Edelstahl, feuerfestes Glas).

Stellen Sie den Grill niemals auf einen Tisch aus brennbarem Material (zum Beispiel Holz oder Kunststoff).

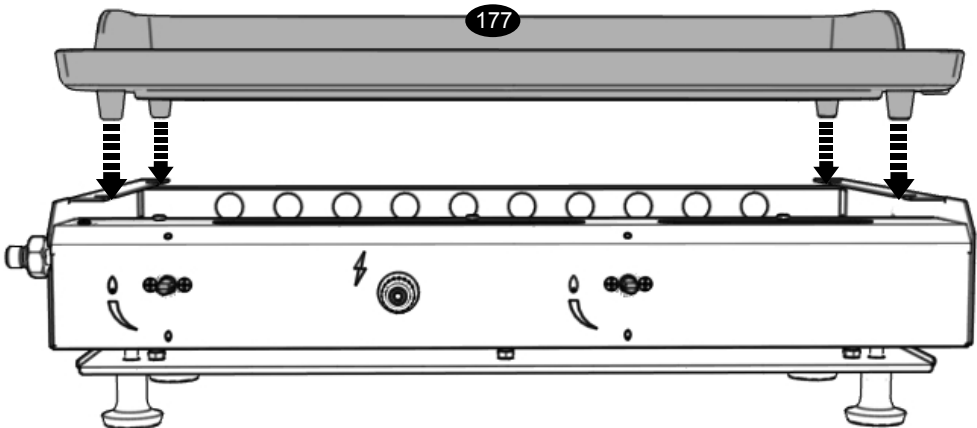
Schützen Sie Ihr Gerät vor Unwetter, entweder indem Sie das Gerät mit einem Deckel abdecken oder verwenden Sie eine entsprechende Abdeckhaube (nicht im Lieferumfang), aber nur wenn das Gerät vollkommen abgekühlt ist.

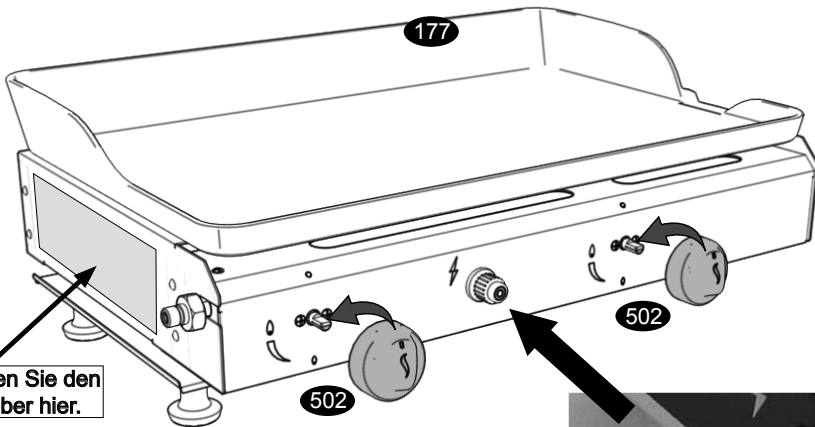
A



B

Stellen Sie mit den 4 Einstellschrauben die Neigung ein.
Der Bratensaft muss in Richtung des Lochs im Boden fließen.
Prüfen Sie die Flussrichtung vorher mit einem Glas Wasser.

C

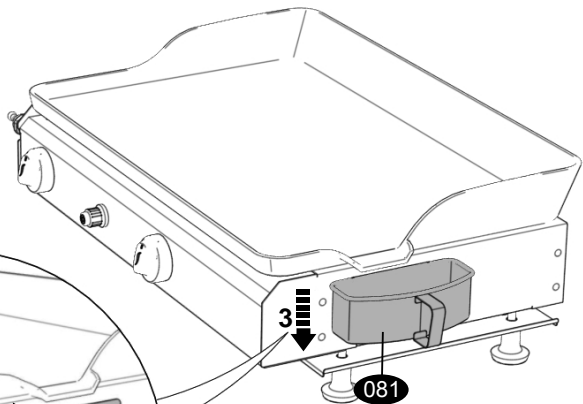
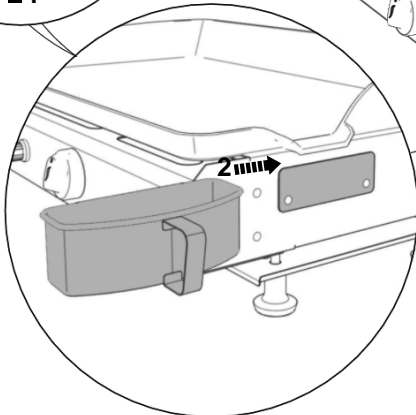
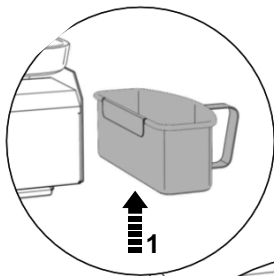
D

Platzieren Sie den Aufkleber hier.


<p>Completare la batteria 2000 mAh (Protezione SP filtro) con un'operazione semplice. ALLINEARE LA BATTERIA SECONDO IL PUNTO DI RIFERIMENTO IN UNO DEI QUATTRO PUNTI DI RIFERIMENTO. Assicurarsi che la batteria sia inserita correttamente e che il contatto sia ben visibile.</p> <p>Completar la batería 2000 mAh (Protección SP filtro) con una operación sencilla. ALINEAR LA BATERÍA SEGUN EL PUNTO DE REFERENCIA EN UNO DE LOS CUATRO PUNTOS DE REFERENCIA. Asegurarse de que la batería esté correctamente insertada y que el contacto sea bien visible.</p> <p>Completare la batteria 2000 mAh (Protezione SP filtro) con un'operazione semplice. ALLINEARE LA BATTERIA SECONDO IL PUNTO DI RIFERIMENTO IN UNO DEI QUATTRO PUNTI DI RIFERIMENTO. Assicurarsi che la batteria sia inserita correttamente e che il contatto sia ben visibile.</p> <p>Completar la batería 2000 mAh (Protección SP filtro) con una operación sencilla. ALINEAR LA BATERÍA SEGUN EL PUNTO DE REFERENCIA EN UNO DE LOS CUATRO PUNTOS DE REFERENCIA. Asegurarse de que la batería esté correctamente insertada y que el contacto sea bien visible.</p>	<p>Completare la batteria 2000 mAh (Protezione SP filtro) con un'operazione semplice. ALLINEARE LA BATTERIA SECONDO IL PUNTO DI RIFERIMENTO IN UNO DEI QUATTRO PUNTI DI RIFERIMENTO. Assicurarsi che la batteria sia inserita correttamente e che il contatto sia ben visibile.</p> <p>Completar la batería 2000 mAh (Protección SP filtro) con una operación sencilla. ALINEAR LA BATERÍA SEGUN EL PUNTO DE REFERENCIA EN UNO DE LOS CUATRO PUNTOS DE REFERENCIA. Asegurarse de que la batería esté correctamente insertada y que el contacto sea bien visible.</p> <p>Completare la batteria 2000 mAh (Protezione SP filtro) con un'operazione semplice. ALLINEARE LA BATTERIA SECONDO IL PUNTO DI RIFERIMENTO IN UNO DEI QUATTRO PUNTI DI RIFERIMENTO. Assicurarsi che la batteria sia inserita correttamente e che il contatto sia ben visibile.</p> <p>Completar la batería 2000 mAh (Protección SP filtro) con una operación sencilla. ALINEAR LA BATERÍA SEGUN EL PUNTO DE REFERENCIA EN UNO DE LOS CUATRO PUNTOS DE REFERENCIA. Asegurarse de que la batería esté correctamente insertada y que el contacto sea bien visible.</p>	<p>Completare la batteria 2000 mAh (Protezione SP filtro) con un'operazione semplice. ALLINEARE LA BATTERIA SECONDO IL PUNTO DI RIFERIMENTO IN UNO DEI QUATTRO PUNTI DI RIFERIMENTO. Assicurarsi che la batteria sia inserita correttamente e che il contatto sia ben visibile.</p> <p>Completar la batería 2000 mAh (Protección SP filtro) con una operación sencilla. ALINEAR LA BATERÍA SEGUN EL PUNTO DE REFERENCIA EN UNO DE LOS CUATRO PUNTOS DE REFERENCIA. Asegurarse de que la batería esté correctamente insertada y que el contacto sea bien visible.</p> <p>Completare la batteria 2000 mAh (Protezione SP filtro) con un'operazione semplice. ALLINEARE LA BATTERIA SECONDO IL PUNTO DI RIFERIMENTO IN UNO DEI QUATTRO PUNTI DI RIFERIMENTO. Assicurarsi che la batteria sia inserita correttamente e che il contatto sia ben visibile.</p> <p>Completar la batería 2000 mAh (Protección SP filtro) con una operación sencilla. ALINEAR LA BATERÍA SEGUN EL PUNTO DE REFERENCIA EN UNO DE LOS CUATRO PUNTOS DE REFERENCIA. Asegurarse de que la batería esté correctamente insertada y que el contacto sea bien visible.</p>	<p>3.5 Ni 255 mAh</p> <p>6 Ni 438 mAh</p> <p>CE</p>
---	---	---	---



Batterie LR03-AAA nicht enthalten

E

Der Soßenauffangbehälter (081) muss nach jeder Benutzung unbedingt geleert und gereinigt werden.

TOM 706341i	Geregelt	Leistung: 6 kW	
Hergestellt von SOMASIA	Markierungen : 93	Nenndurchfluss: Propane(G31)- 430 g/h	
Nur im Freien verwenden. ACHTUNG: Zugängliche Teile können sehr heiß werden. Kinder fernhalten! Lesen Sie die Bedienungsanleitung vor Inbetriebnahme des Gerätes.			
CH	Propangas (G31) 37 mbar	13+	1312CM5644

3 - Gasanschluss

Verwenden Sie ausschließlich TÜV - geprüfte Druckregelventile.

ACHTUNG: der Grill wird mit einem 37 mbar Propan-Expansionsventil und dem dazugehörigen Verbindungsschlauch geliefert.

Schließen Sie den Gasschlauch entsprechend der Norm des Bestimmungslandes an den Hahn an.

Überprüfen Sie zuvor, dass das Haltbarkeitsdatum des Gasschlauchs nicht überschritten ist.

Die Länge des Gasschlauchs muss dem jeweiligen Gebrauch angepasst sein, darf jedoch unter keinen Umständen die max. zulässige Länge von 1,50 m überschreiten.

Bei nicht fachgerecht ausgeführten Gasanschlüssen besteht erhebliche Gefahr. Das Gerät nicht verändern.

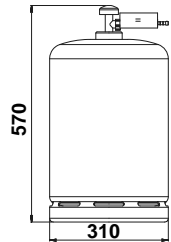
Die von dem Hersteller oder seinem Vertreter geschützten Teile dürfen vom Nutzer nicht verändert werden.

ACHTUNG: Grill nicht ohne Druckminderventil verwenden.

Wenn der Grill in Betrieb ist, stellen Sie die Gasflasche möglichst weit entfernt von der Wärmequelle neben dem Grill auf.

Benutzen Sie Gasflaschen mit 6 oder 13 kg Fassungsvermögen, einer maximalen Höhe von 570 mm mit Druckminderventil und einer maximalen Breite mit Druckminderventil von 310 mm.

Wenn es nach Gas riecht, schließen Sie den Hahn des Gasbehälters und überprüfen Sie die Dichtigkeit.



3.1



3.2



37 mbar
Propangas

3.3



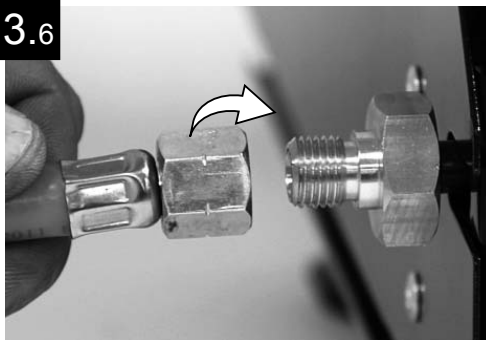
3.4



3.5



3.6



3.7



3.8



4 - Dichtigkeitsprüfung

Führen Sie die Dichtigkeitsprüfung im Freien durch. Dabei alles entzündliche Material vom Grill fernhalten und nicht rauchen.

Stellen Sie sicher, dass die Reglerknöpfe auf Position ● gestellt sind.

Wenn Sie einen Schlauch mit Schraubstutzen verwenden, verschrauben Sie ihn mit dem Druckminderer und direkt mit dem Teil (501).

Stellen Sie sicher, dass der Schlauch nicht verdreht wird.

Schrauben Sie das Druckregelventil an die Gasflasche.

Führen Sie die Dichtigkeitsprüfung mit Hilfe von Seifen- oder Spülmittelwasser durch.

Tragen Sie dazu etwas Seifenwasser auf alle Schlauchanschlüsse auf und drehen Sie den Gashahn an der Gasflasche auf.

Bilden sich an den Anschlüssen Blasen, sind die Gasanschlüsse nicht vollständig dicht und es kann Gas entweichen:

Wenn Sie einen Schlauch mit Schraubstutzen verwenden:

Achten Sie darauf, dass die Dichtung am Druckminderer.

Achten Sie darauf, dass der Druckminderer fest mit der Gasflasche verschraubt ist.

Achten Sie darauf, dass die Stutzen des Schlauchs fest mit dem Druckminderer und mit dem Teil (501) verschraubt sind.

Wenn es charakteristisch nach Gas riecht, schließen Sie den Hahn des Gasbehälters und überprüfen Sie noch einmal die Dichtigkeit.

Wenn das Leck weder an der Verbindung mit dem Druckminderer noch an der Verbindung mit dem Hahn auftritt, ist ein Teil defekt und muss ausgetauscht werden.

Verwenden Sie zum Aufspüren von Gaslecks keinesfalls offene Flammen.

5 - Vorbereitungen vor Inbetriebnahme

Stellen Sie sicher:

Das Gerät muss während des Betriebs von brennbaren Materialien ferngehalten werden.

Stellen Sie sicher, dass kein Gas austritt.

Stellen Sie sicher, dass die Luftzufuhröffnungen am Brenner nicht verstopft sind.

Stellen Sie sicher, dass die Lüftungsöffnungen nicht verstopft sind.

Durch Staub, Ablagerungen und Spinnennetze können sowohl die Einlassöffnungen als auch die Leitungen vom Brenner zu den Einspritzdüsen verstopfen.

Dies ist besonders gefährlich, da in diesem Fall der Gas- und Luftdurchfluss nicht mehr ausreichend sein bzw. zum Erliegen kommen kann, was zur Gefahr der Entzündung des Gases außerhalb des Grills führt.

Stellen Sie sicher, dass der Gasschlauch keine Teile berührt, die im Betrieb heiß werden. Der Schlauch darf keine Risse oder Anzeichen von Abnutzung aufweisen

Den Grill niemals in geschlossenen Räumen, sondern nur im Freien verwenden.

6 - Anzünden des Brenners

Stellen Sie sicher, dass die Gashähne zuge dreht sind (Position ●).

Drehen Sie den Gashahn an der Gasflasche auf.

Wenn Sie einen Grill mit einem Brenner haben:

Drehen Sie den Knopf ganz auf und drücken Sie auf den Piezozünder.

Wenn Sie einen Grill mit zwei Brennern haben:

Drehen Sie einen der beiden Knöpfe ganz auf und drücken Sie auf den Piezozünder.

Wenn Sie einen Grill mit drei Brennern haben:

Drücken Sie den linken Piezzo-Zünder, um den linken Brenner zu entzünden.

Drücken Sie ebenfalls den linken Piezzo-Zünder, um den mittleren Brenner zu entzünden.

Drücken Sie den rechten Piezzo-Zünder, um den rechten Brenner zu entzünden.

Drücken Sie den Piezzo-Zünder, um den Brenner zu entzünden. Falls sich das Gas nicht sofort entzündet, den Piezzo-Zünder weitere 2-3 Mal betätigen.

Versichern Sie sich bei allen Brennerkonfigurationen durch einen Blick in die Grillwanne, dass der oder die Brenner funktioniert/funktionieren.



Wenn Sie einen Grill mit Plancha besitzen, geben Sie beim Anzünden besonders gut acht.

Lassen Sie kein Gas unter der Plancha ansammeln, das kann gefährlich sein.

Niemals den Gashahn öffnen, ohne dass der bzw. die Brenner an sind.

Lassen Sie niemals Gas ausströmen, wenn die Brenner nicht gezündet haben.

Entzündet sich das Gas dann noch nicht, 5 Minuten warten und anschließend erneut den Piezzo-Zünder betätigen.

ALLE Brenner dürfen nicht gleichzeitig entzündet werden.

Zum Abstellen der Brenner ALLE Reglerknöpfe auf Position ● drehen.

Auf Grund des hohen Sicherheitsrisikos dürfen keinerlei Änderungen oder Umbauten am Gerät vorgenommen werden.

Die Hähne und die Düsen dürfen ausschließlich von Personen ausgebaut werden, die vom Hersteller dazu befugt sind.

Die Gasflasche niemals liegend verwenden.

Die Düsen sind als Position 86 gekennzeichnet (Schritt A von 2 in der Aufbauanleitung).

Damit eine gute Verbrennung gewährleistet ist, muss der Luftdurchsatz mindestens 18 m³/Stunde betragen.

Teil (253) gehört zum Zündschutz. Ist ein Gashahn geöffnet, wird bei Entzünden eines zweiten Brenners der erste Brenner zu ihrer eigenen Sicherheit deaktiviert.

7 - Manuelles Anzünden

Sollte die Piezzo-Zündung nicht funktionieren, kann der Grill auch manuell entzündet werden.

Entzünden Sie dazu ein Streichholz und führen Sie dieses vorsichtig durch eine Öffnung in der hinteren Grillwannewand.

Drehen Sie den Reglerknopf ein.

Sobald sich der Brenner entzündet, das Streichholz zurückziehen, um die Gefahr von Verbrennungen zu vermeiden. (verwenden Sie am besten lange Streichhölzer, die als Kaminzubehör erhältlich sind).

8 - Verwendung und Betrieb

Achten Sie darauf, dass der Druckminderer fest mit der Gasflasche verschraubt ist.

Achten Sie darauf, dass die Stutzen des Schlauchs fest mit dem Druckminderer und mit dem Teil (501) verschraubt sind.

Wenn es charakteristisch nach Gas riecht, schließen Sie den Hahn des Gasbehälters und überprüfen Sie noch einmal die Dichtigkeit.

Wenn das Leck weder an der Verbindung mit dem Druckminderer noch an der Verbindung mit dem Hahn auftritt, ist ein Teil defekt und muss ausgetauscht werden.

Verwenden Sie zum Aufspüren von Gaslecks keinesfalls offene Flammen.

Heizen Sie den Grill vor dem Auflegen von Grillgut mind. 10 Minuten an.

Bei erster Verwendung des Grills den Grill mind. 20 Minuten auf höchster Stufe vorheizen. Dieser Vorgang fixiert den Anstrich und führt beim ersten Anzünden zu Geruchsentwicklung.

Verwenden Sie niemals Holzkohle oder Lavasteine.

Sollte während des Grillens die Brenner erlöschen, die Reglerknöpfe auf Position ● stellen.

Wenn Sie den Gasbehälter wechseln, achten Sie darauf, dass keinerlei Entzündungsquellen in der Nähe sind, und überprüfen Sie erneut die Dichtigkeit.

Achten Sie während des Betriebs darauf, dass die Brenner nicht ausgehen.

Lassen Sie den Grill während des Betriebs niemals unbeaufsichtigt.

Verwenden Sie beim Grillen und bei der Handhabung besonders heißer Gegenstände Schutzhandschuhe oder Besteck mit langem Stiel.

Während der Benutzung des Grills kann es zu zufälligem Aufflammen kommen.

Wenn sich in der Grillwanne Fett oder Bratensaft ansammelt, kann es sich entzünden und zu extremen Temperaturen führen.

Stellen Sie den oder die Regler auf Minimum, bis die Flammen verschwinden.

Nach Gebrauch das Schließventil der Gasflasche schließen.

Gerät Während des betriebes nicht bewegen.

9 - Reinigung und Wartung

Um jegliche Verbrennungsgefahr zu vermeiden, warten Sie vor dem Reinigen, bis das Gerät abgekühlt ist. Stellen Sie sicher, dass der Gashahn an der Gasflasche zuge dreht ist.

Bei jeder Benutzung :

Reinigen Sie je nach Ihrem Grill-Modell unbedingt die Schublade (080) UND/ODER den Soßenauffangbehälter.

Denken Sie daran, vor der nächsten Benutzung den sauberen Soßenauffangbehälter UND/ODER die saubere Schublade wieder einzusetzen.

Reinigungstipps :

Reinigung der Platte : Nehmen Sie einen Schaber und kratzen Sie die Oberseite der noch warmen Platte ab, sodass die Abfälle in den Soßenauffangbehälter fallen.

Reinigen Sie die Oberseite der Brenner, die Seitenwände der Schale, den Rost UND/ODER die Platte mit einem feuchten Schwamm (Wasser und Spülmittel).

Verwenden Sie keine Scheuermittel.

(Achten Sie darauf, dass sich in der Schublade keine Fettreste ansammeln, weil sie sich entzünden und unter dem Grill wie eine Fackel brennen könnten.)

Entfernen Sie verkohlte Speisereste vom Grillrost.

Alle 10 Zündungen :

Befreien Sie die Piezozünder von Staub und Verkohlungen und machen Sie sie sauber, damit sie stets funktionieren.

Alle 2 Monate :

Der oder die Brenner müssen ausgebaut, gereinigt und überprüft werden.

Die Luft- und Gasauslässe der Brenner und die Löcher können durch Insektenester, Spinnweben oder Verschmutzung verstopft sein.

Dies kann zu verringerter Hitze oder zu gefährlichen Gasexplosionen außerhalb des Brenners oder der Brenner führen.

Den oder die Brenner wieder einbauen und vor erneuter Verwendung trocknen lassen.

Wenn Sie den oder die Brenner gut pflegen, funktionieren sie besser und oxidieren weniger.

Wenn der oder die Brenner nicht mehr richtig funktioniert/funktionieren (durchgerostet...), ersetzen Sie sie durch neue.

10 - Transport und Aufbewahrung

Den heißen Grill nicht transportieren oder verschieben.

Gerät während des Betriebes nicht bewegen.

Lassen Sie den Grill vor dem Transport vollständig abkühlen.

Stellen Sie sicher, dass die Gasflasche bei Nichtgebrauch des Grills fest zuge dreht ist.

Für den Winter Roste, Brenner, Schublade und Innenseite der Wanne reinigen.

Den Grill nicht gemeinsam mit der Flasche lagern, die Flasche in einem gut belüfteten Raum lagern.

Wenn Sie Ihren Grill längere Zeit nicht benutzen, ihn an einem Ort lagern, wo er nicht durch Stöße von außen beschädigt werden kann, und wenn möglich vor Feuchtigkeit geschützt.

11 - Ersatzteile

Bewahren Sie diese Montageanleitung auf. Bei jeder Ersatzteilbestellung müssen die auf jeder Seite unten angegebene Nummer sowie die Nummer des verlorenen bzw. Defekten Teils angegeben werden.

Wenn Sie Ersatzteile benötigen, können Sie sich an Ihr Geschäft wenden oder unseren Kundendienst unter folgender Nummer anrufen: 00 33(0)3.85.32.27.50.