

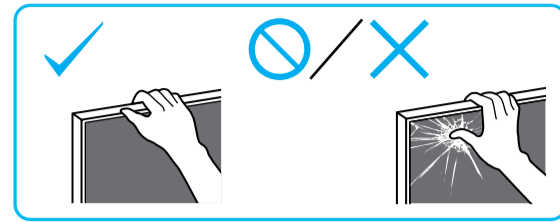
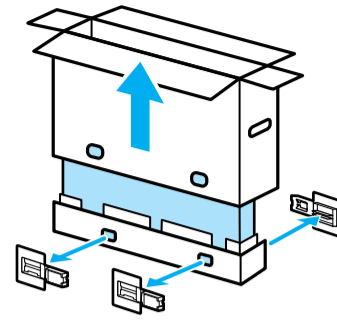
SONY

Television

Setup Guide

Название продукта: Телевизор
Назва виробу: Телевізор

5-013-127-11(1)



GB	Setup Guide
FR	Guide d'installation
ES	Guía de configuración
NL	Installatiehandleiding
DE	Einrichtungshandbuch
PT	Guia de configuração
IT	Guida di installazione

SE	Startguide
DK	Installationsvejledning
FI	Asetusopas
NO	Innstillingsveiledning
PL	Przewodnik ustawień
CZ	Průvodce nastavením
SK	Sprievodca nastavením

HU	Beállítási útmutató
RO	Ghid de configurare
BG	Ръководство за настройка
GR	Οδηγός εγκατάστασης
TR	Kurulum Kilavuzu
RU	Руководство по установке
UA	Посібник із налаштування

BRAVIA

KD-75XH80xx / 65XH80xx
KD-55XH80xx
KE-75XH80xx / 65XH80xx
KE-55XH80xx

1

SB1 SB2 IM VS CL M4L8 M5L14 SN

75
65
55

1.5 N·m/1,5 N·m
{15 kgf·cm}

2

*2

1 2

3 75

1 M5L14 SN 2 M4L8 SN

65
55

4

2 *2

1 x 6

5

1 2 3

55

6

1 SB1

7

1 2 3

55

2 SB2

8

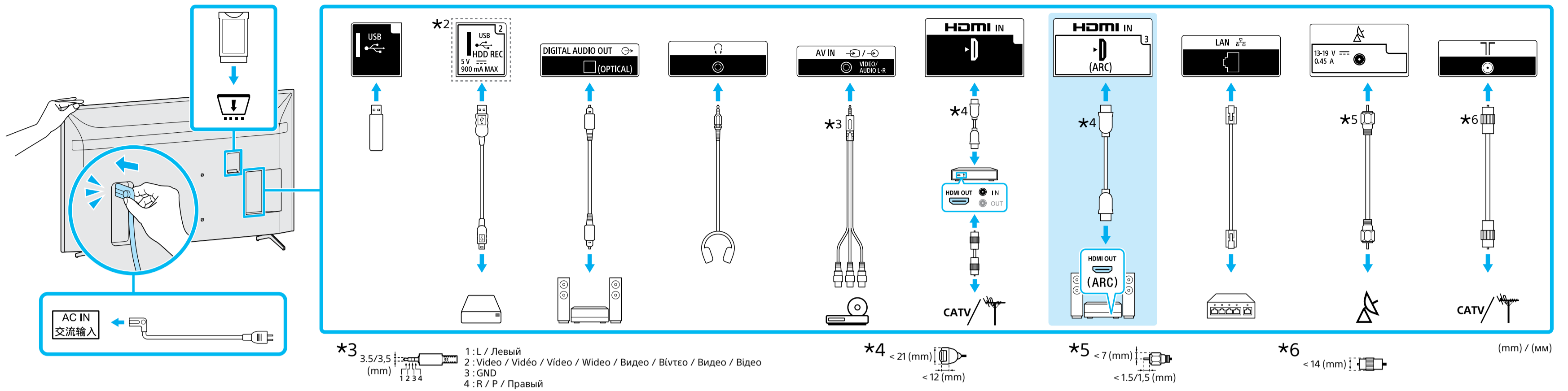
*1 Refer Reference Guide / Reportez-vous au Guide de référence / Consulte la Guía de referencia / Raadpleeg de Referentiehandleiding / Siehe Referenzanleitung / Consulte o Guia de referência / Consultare la Guida di riferimento / Se Referensmateriale / Se Referencevejledningen / Katso viiteopasta / Se Referanseveiledning / Zob. Przewodnik / Viz Referenční příručka / Pozrite si Príručku / Lásd: Felhasználói útmutató / Consultați ghidul de referință / Направте справка в Информация за продукта / Ανατρέξτε στον Οδηγό αναφοράς / Başvuru Kilavuzuna başvurun / См. справочник / Див. Довідковий посібник

*2 Only on limited region/country/TV model. / Uniquement pour certaines régions, certains pays ou certains modèles de téléviseur. / Solo en algunos países/regiones/modelos de televisor. / Beperkt tot bepaalde regio's/landen/tv-modellen. / Nur in bestimmten Regionen/Ländern bzw. für bestimmte Fernsehmodelle. / Apenas em determinadas regiões/países/modelos de televisor. / Solo per alcune Regioni/Nazioni/Modelli TV. / Endast för begränsad region/land/TV-modell. / Kun ved begrænset region/land/TV-model. / Vain rajoitettuilla alueilla/maissa/TV-malleissa. / Kun i begrenset region/land/TV-modell. / Wyłącznie w przypadku niektórych regionów/krajów/modeli telewizora. / Pouze pro některé oblasti/země/modely televizoru. / Len v omezených oblastech/krajínách/modeloch TV prijímačov. / Csak egyes régiókban/

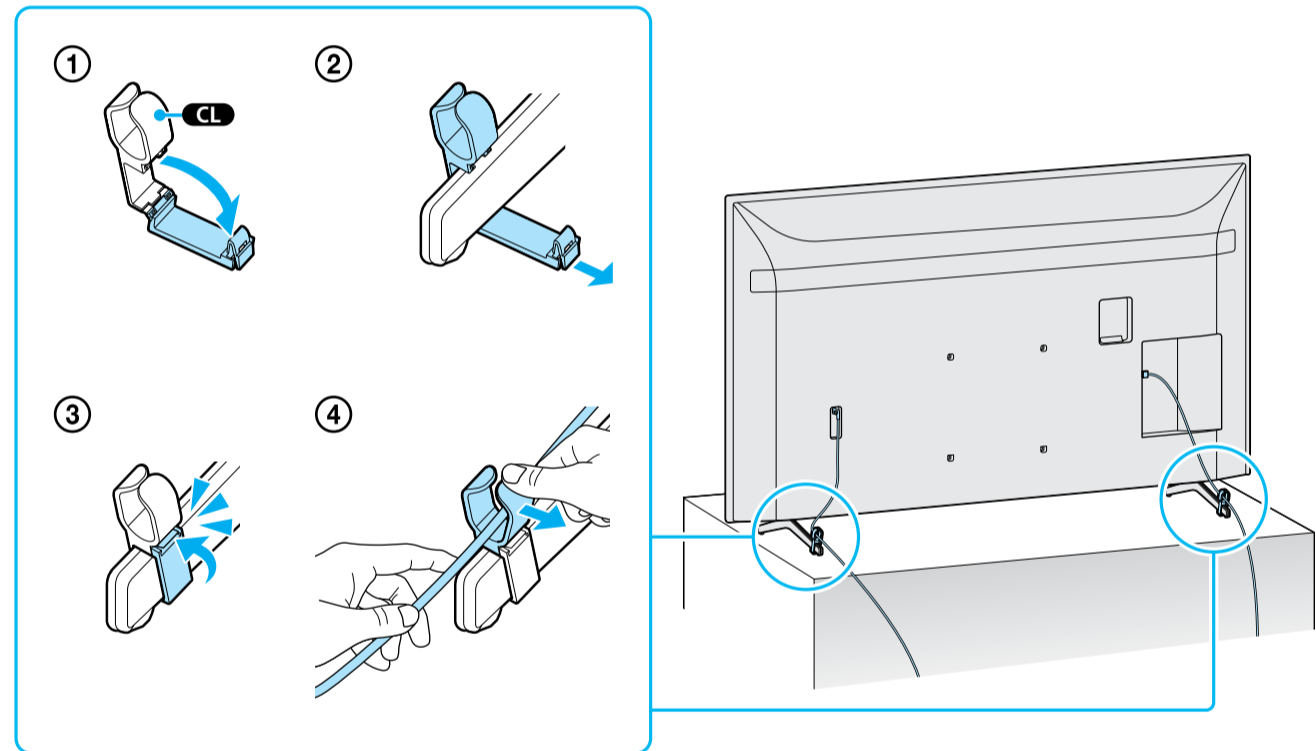
országokban/tv-moddelléken. / Numai pentru anumite țări/regiuni/modele de televizor. / Само за определени региони/страни модели телевизори. / Μόνο σε περιορισμένες περιοχές/χώρες/μοντέλα τηλεόρασης. / Sadece belirli bölgelerde/ülkelerde/televizyon modellerinde. / Только в определенных регионах/странах/моделях телевизора. / Не в усіх країнах і регіонах та не в усіх моделях телевізорів.



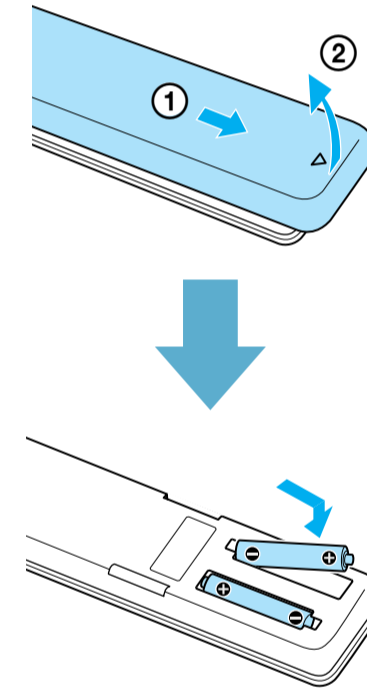
9



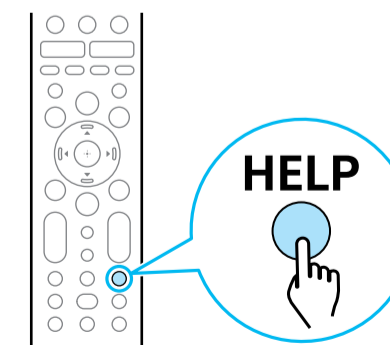
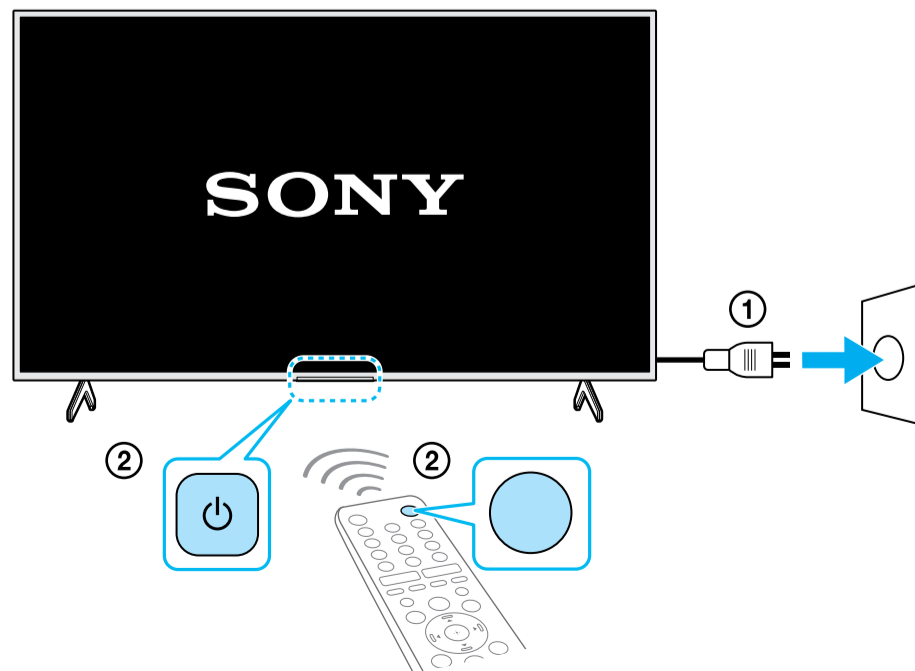
10



11



12



<http://www.sony.net/tv-how-to-videos>

Help / Aide / Ayuda / Hilfe / Ajuda / Guida / Hjälp / Hjælp / Ohje / Hjelpe / Pomoc / Návod / Pomocník / Súpó / Ajutor / Помощ / Βοήθεια / Yardım / Справка / Довідка

Tips / Conseils / Consejos / Tips / Tipps / Sugestões / Guide / Tips / Tips / Ohjeita / Tips / Porady / Tipy / Tipy / Tippek / Sfaturi / Съвети / Συμβουλές / İpuçları / Подсказка / Поради