

4208.114.000.00 1x150W - E27

Designer: **sforzin**[®]
illuminazione
Milano

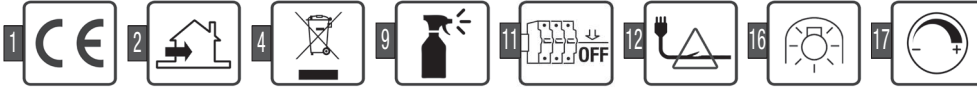
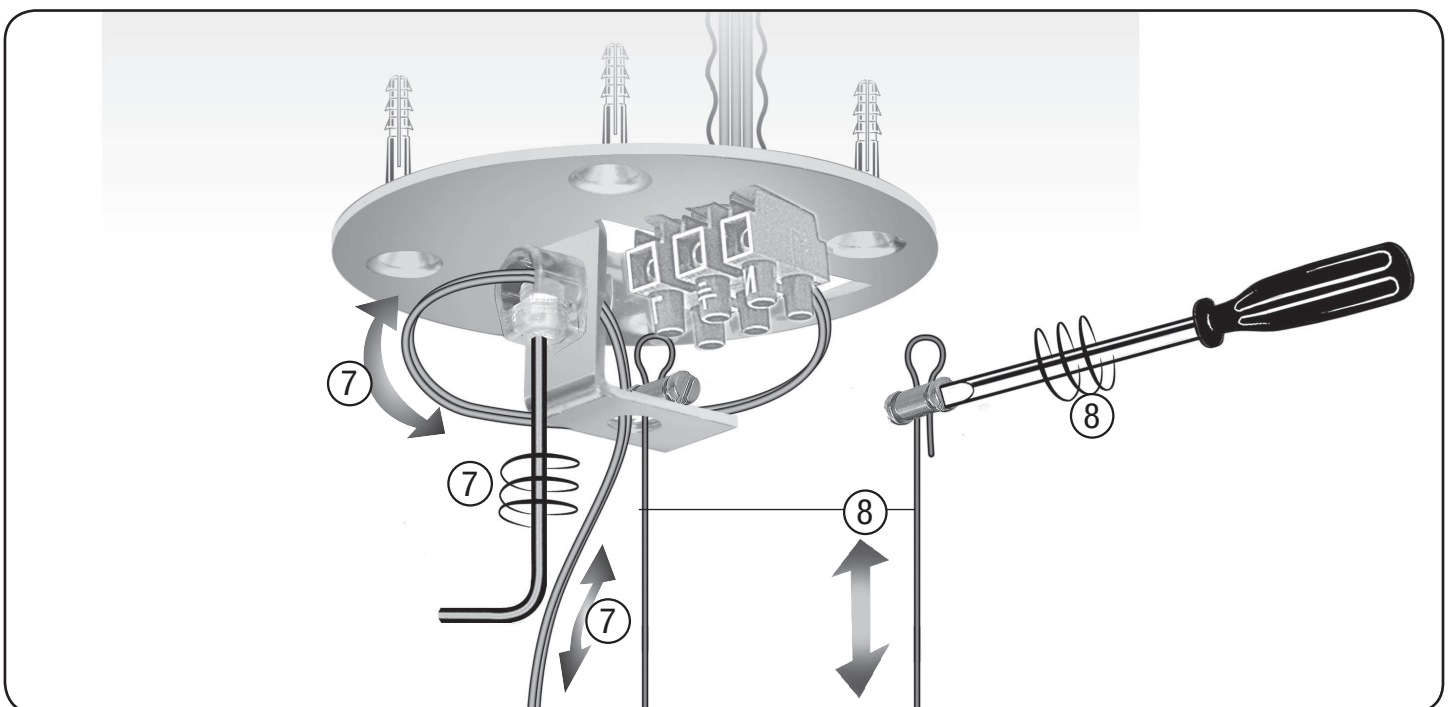
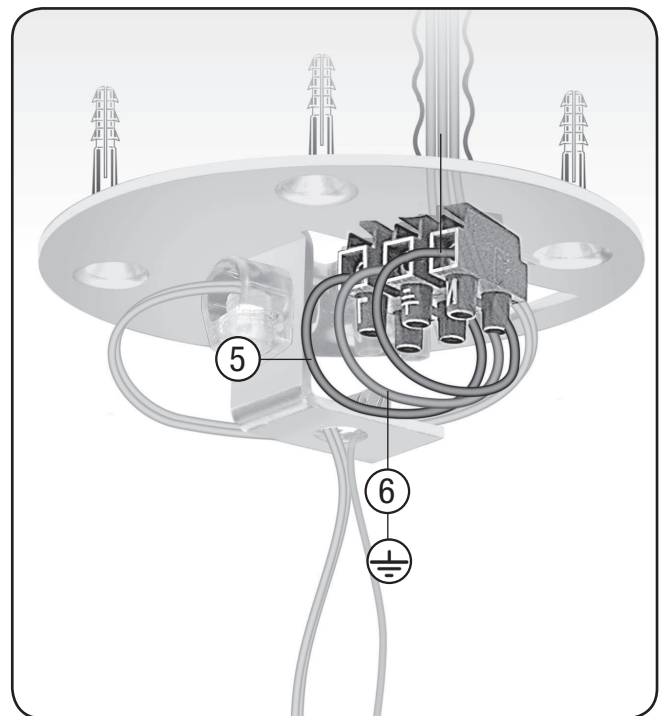
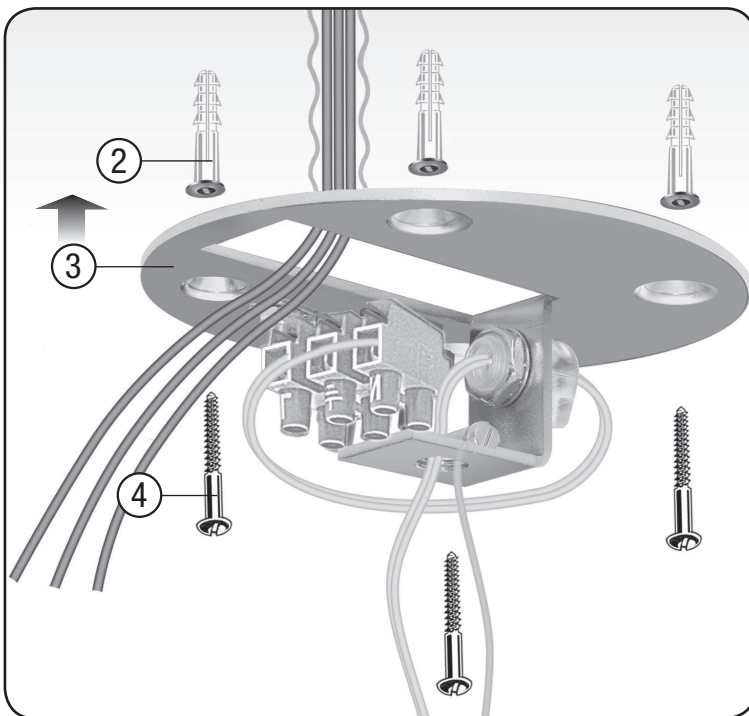
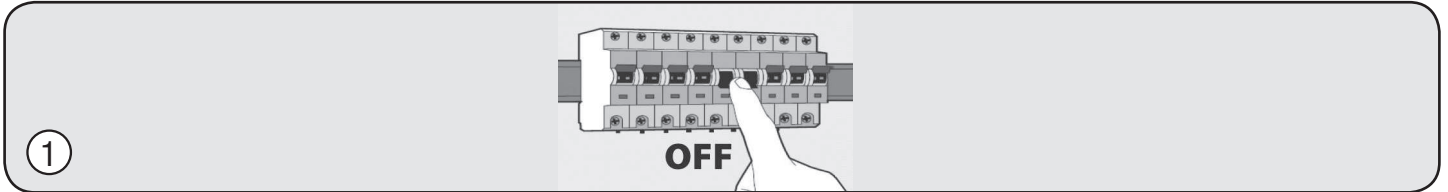


ILLUSTRAZIONE N° 294



16

