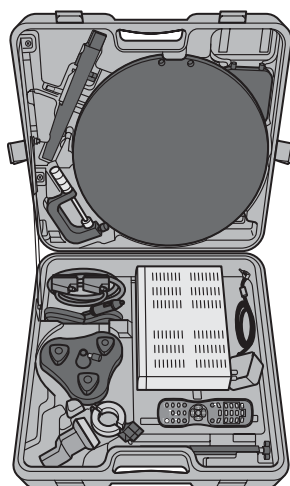


Impianto satellitare digitale da campeggio DVB-S SL 65/12

Istruzioni per l'uso



Versione 1.2, aggiornata al 02.01.2006

Riserva di modifiche ed errori.

Per gli errori di stampa non ci assumiamo alcuna responsabilità.

Premessa

Queste istruzioni per l'uso sono di ausilio per un utilizzo

- regolamentare
- sicuro

dell'impianto satellitare digitale da campeggio DVB-S SL 65/12, di seguito denominato in breve impianto satellitare.

L'impianto satellitare è imballato in una robusta valigetta ed è composto da:

- ricevitore satellitare digitale SL 65/12 (ricevitore), di seguito denominato in breve ricevitore e
- impianto antenna con materiale di montaggio.

Si presuppone che l'utente dell'impianto satellitare disponga di conoscenze generali nell'utilizzo di apparecchi dell'elettronica di consumo.

Ogni persona che

- monta,
- collega,
- utilizza,
- pulisce,
- smaltisce

l'impianto deve essere a conoscenza del contenuto completo di queste istruzioni per l'uso. Conservare queste istruzioni per l'uso sempre vicino all'impianto satellitare.

Struttura delle istruzioni per l'uso

I diversi elementi delle istruzioni per l'uso presentano caratteristiche fisse. In questo modo si distingue facilmente se si tratta di

testo normale,


- elenchi numerati o
- ⇒ passaggi di azioni.

Indice

Premessa	2
Struttura delle istruzioni per l'uso	2
Indice	3
Avvertenze di sicurezza	6
 Avvertenze di sicurezza di base	6
Utilizzo conforme	9
Volume della fornitura	11
Descrizione	13
Panoramica dell'apparecchio	17
Lato frontale del ricevitore	17
Lato posteriore del ricevitore	18
Il telecomando	19
Breve guida all'uso	21
Montaggio dell'antenna	22
Montaggio dell'LNB e della parabola	22
La posizione adatta	23
Possibilità di montaggio	25
Collegamento del ricevitore	31
Montaggio del cavo LNB	32
Collegamento con il cavo Scart	34
Collegamento con il cavo cinch	36
Collegamento di un ricevitore audio digitale	36
Orientamento dell'antenna	38
Messa in funzione	39
Il telecomando	39
Il ricevitore	40
Orientamento fine dell'antenna	41
Utilizzo	44

Visualizzazioni a schermo in caso di cambio programma.....	44
Interfaccia utente sullo schermo TV	45
Struttura del menu	46
Spostamenti tra i menu.....	47
Canale (Simbolo: TV)	48
Installazione (simbolo: antenna sat).....	50
Configurare Sistema (simbolo: ruota dentata).....	52
Strumento (simbolo: attrezzi).....	54
Aggiornamento software via satellite.....	55
Tasti con funzioni speciali	56
Commutazione TV/SAT	56
Commutazione TV/Radio.....	56
Zoom.....	56
Elenco	56
Audio.....	57
EPG	57
Teletext	57
M/P Multipicture	58
MUTE.....	58
FAV.....	58
RECALL.....	59
Segnale acustico per l'orientamento dell'antenna satellitare.....	59
Sleeptimer.....	59
Pause.....	59
Smontaggio dell'impianto satellitare.....	60
Pulizia	60
Risoluzione dei malfunzionamenti.....	61
Smaltimento	63
Dati tecnici.....	64
Produttore	66
Garanzia.....	66
Dichiarazione di conformità	67
Glossario	68

Le presenti informazioni supplementari rappresentano un'importante parte integrante delle istruzioni per l'uso in suo possesso. La preghiamo pertanto di volerle conservare con cura insieme ad esse.70

 Pericolo! Informazione supplementare relativa a pagina 8 delle istruzioni per l'uso 70

Avvertenze di sicurezza

Leggere attentamente le avvertenze di sicurezza prima di mettere in funzione l'impianto satellitare.

Attenersi a tutti gli avvisi ed indicazioni presenti sull'apparecchio e nelle istruzioni per l'uso.



Avvertenze di sicurezza di base

Il collegamento elettrico

- Per evitare incendi e il pericolo di una scossa elettrica non esporre il ricevitore né alla pioggia né ad altro tipo di umidità.
- Non aprire per nessun motivo l'alloggiamento. In caso contrario sussiste il pericolo di scossa elettrica.
- Collegare il ricevitore solo ad una fonte di energia elettrica installata in modo regolare. Ovvero:
 - In caso di alimentatore esterno:
Una presa di rete a norma, 100–240 V, 50-60 Hz o
 - In caso di cavo a 12 Volt:
Una fonte di corrente continua a norma, 11 V / 15 V
- Fare attenzione che l'assorbimento totale di corrente del collegamento dell'antenna del ricevitore "LNB IN" non deve superare i 300 mA.
- Estrarre sempre l'alimentatore esterno o il cavo da 12 V dalla presa, se non si utilizza l'apparecchio per un lungo periodo di tempo. Tirare solo l'alimentatore esterno o la testa del cavo da 12V e non il cavo stesso.
- In caso di maltempo estrarre l'alimentatore esterno o il cavo da 12 V del ricevitore dalla presa.
- Se corpi estranei o liquidi dovessero penetrare nel ricevitore, estrarre l'alimentatore esterno o il cavo da 12 V dalla presa. Fare controllare l'apparecchio da personale specializzato qualificato prima di rimetterlo in funzione. In caso contrario sussiste il pericolo di scossa elettrica.
- Non piegare o schiacciare nessun cavo.

- Se un cavo di alimentazione è danneggiato, fare riparare il ricevitore da personale specializzato prima di utilizzarlo nuovamente. In caso contrario sussiste il pericolo di scossa elettrica.
- Fare in modo che i bambini non possano utilizzare il ricevitore da soli o che non giochino con l'impianto.
- Fare sempre eseguire gli interventi di manutenzione a personale specializzato qualificato. In caso contrario si mette in pericolo la propria persona e quella degli altri.
- In caso di guasti di funzionamento, scollegare il ricevitore dalla fonte di corrente.
- Fare attenzione che la fonte di corrente sia facilmente accessibile.

La posizione adatta

- Sistemare il ricevitore su di una base fissa e piana.
- Utilizzare il ricevitore solo nelle condizioni climatiche previste.
- Evitare l'installazione vicino a:
 - Fonti di calore, quali per es. caloriferi,
 - Fiamme libere, quali per es. candele,
 - Apparecchi con forti campi magnetici, quali per. es. altoparlanti.
 - Non porre recipienti con liquidi (vasi) sul ricevitore
- Evitare l'esposizione diretta ai raggi solari e luoghi estremamente polverosi.
- Non coprire mai la fessura di ventilazione. Provvedere ad una sufficiente aerazione, lasciando una distanza di sicurezza di 5 cm rispetto agli altri oggetti.
- Non posizionare oggetti pesanti sul ricevitore.
- Quando si sposta il ricevitore da un ambiente freddo a uno caldo, all'interno si può accumulare dell'umidità. Attendere in questo caso circa un'ora prima di rimetterlo in funzione.
- Sistemare tutti i cavi in modo che nessuno li possa calpestare o vi possa inciampare.
- L'impianto antenna non è adatto per il funzionamento in zone ventose. Non esporlo a venti forti.

Avvertenze per l'utilizzo delle batterie

- Le batterie possono contenere sostanze velenose. Fare in modo che non finiscano nelle mani di bambini che potrebbero metterle in bocca ed ingerirle.
- Batterie con fuoriuscite possono danneggiare il telecomando. Se il ricevitore non viene utilizzato per lungo tempo, toglierle dal telecomando.
- Le batterie possono contenere sostanze velenose. Smaltirle pertanto assolutamente in modo conforme alle disposizioni di legge vigenti e in modo ecologico. Non smaltirle mai con i normali rifiuti domestici.
- Non esporre mai le batterie a fiamma aperta o a calore intenso, altrimenti sussiste il pericolo di esplosione.
- Sostituire sempre le batterie con altre dello stesso tipo.

Spiegazione delle avvertenze di sicurezza

Nelle istruzioni per l'uso sono contenute le seguenti categorie di avvertenze di sicurezza:



Pericolo!

Le indicazioni con la parola PERICOLO avvisano di possibili lesioni alle persone.



Attenzione!

Le indicazioni con la parola ATTENZIONE avvisano di possibili danni alle cose o all'ambiente.



Queste indicazioni contengono particolari informazioni per l'utilizzo economico dell'impianto satellitare.

Utilizzo conforme

L'impianto satellitare digitale da campeggio viene utilizzato per ricevere programmi satellitari digitali in ambito privato. L'impianto è destinato esclusivamente a questo scopo e deve essere impiegato solo per questo. È importante attenersi a tutte le informazioni contenute in queste istruzioni per l'uso, in particolare alle avvertenze di sicurezza.

Grazie al semplice montaggio/smontaggio, l'impianto satellitare è concepito per l'utilizzo mobile (funzionamento in campeggio o su roulotte). L'impianto può essere installato in diverse punti grazie alle diverse possibilità di montaggio:

- Sui tetti veicoli
- Su ringhiere
- Su pali
- Su tavoli
- Alle pareti
- ecc.

Tenere presenti le seguenti avvertenze di sicurezza per ogni tipo di montaggio:

Rinunciare all'esposizione a condizioni atmosferiche estremamente ventose (tempeste, raffiche di vento, montaggio ad altezze elevate, ecc.).

Velocità del vento (km/h)	0-48	64	80	96	112	128	144	160
Carico del vento sull'antenna (Nm)	-	33	52	74	101	132	167	206

Evitare il montaggio dell'impianto satellitare ad altezze elevate e a punti difficilmente accessibili.

Montare l'impianto satellitare solo nei punti di facile accesso e che possono essere sempre raggiunti senza pericoli. Assicurarsi che

l'impianto satellitare possa sempre essere smontato in caso di necessità.

Il montaggio sui tetti dei veicoli deve avvenire solo in posizione verticale del veicolo e con freno di stazionamento tirato.

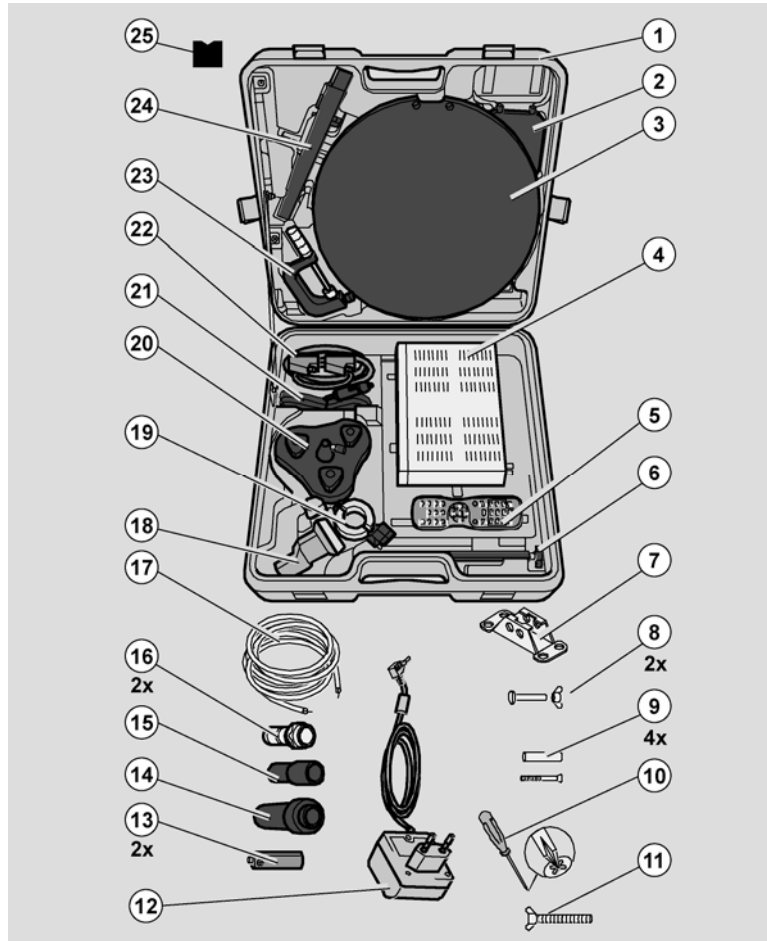
Ogni altro utilizzo è considerato come non conforme e può comportare danni alle cose o addirittura lesioni alle persone.

Non lasciare l'impianto satellitare incustodito.

La COMAG Handels AG non si assume alcuna responsabilità per i danni derivanti da un utilizzo non conforme.

Volume della fornitura

- ⇒ Dopo l'acquisto verificare il volume della fornitura.
- ⇒ Il ricevitore, il telecomando, le 2 batterie, l'alimentatore esterno e il cavo da 12 V per l'accendisigari si trova in una scatola. Raccogliamo di reimballare in modo adeguato questi pezzi quando vengono smontati.



N.	Quantità	Descrizione
1	1	Valigetta
2	1	Bussola posizionatrice satellite
3	1	Parabola
4	1	Ricevitore satellitare digitale SL 65/12
5	1	Telecomando
6	1	Asta di prolunga
7	1	Supporto di fissaggio a parete
8	2	Vite a testa quadra con dado ad alette per supporto di fissaggio a parete
9	4	Set di fissaggio per supporto di fissaggio a parete
10	1	Cacciavite con testa a intaglio
11	1	Vite ad alette per bloccaggio braccio di supporto
12	1	Alimentatore esterno
13	2	Batterie
14	1	Manicotto ermetico per il raccordo LNB
15	1	Manicotto di protezione per connettore F
16	2	Connettore F
17	1	Cavo coassiale (non imballato)
18	1	LNB
19	1	Supporto LNB
20	1	Base a ventosa
21	1	Cavo da 12 V per accendisigari
22	1	Cavo Scart
23	1	Morsa a vite
24	1	Braccio di supporto
25	1	Tappo protettivo

Descrizione

Con l'impianto satellitare è possibile ricevere programmi satellitari digitali non criptati (free-to-air), senza dover dipendere da un'antenna satellitare fissa. L'antenna mobile consente la ricezione in diversi luoghi, come per es. in campeggio. L'antenna può essere montata in una valigetta di plastica o installata con i componenti di montaggio per. es. su di un tetto d'auto, su di un tavolo o su di un palo. Naturalmente il ricevitore può essere collegato anche ad un'antenna satellitare installata fissa.

Il ricevitore non necessita di programmazione. Le emittenti e i satelliti più importanti sono preprogrammati.

I seguenti satelliti vengono preprogrammati in fabbrica:

- Astra1 19° Est
- Hotbird 13E
- Türksat 42E
- Sirius2 5E
- Amos 4W
- Astra2 28° Est
- EutelSatW3A 7E
- AtlanticBird3 5W (ex France Telecom 2D)
- HispaSat 30W
- HellasSat 39E

L'antenna satellitare deve essere orientata sul satellite d'interesse.

Il ricevitore ricerca altri nuovi programmi non appena si avvia la ricerca automatica delle emittenti per quel determinato satellite. È possibile aggiungere satelliti non preprogrammati.

Tutte le impostazioni del ricevitore possono essere effettuate facilmente tramite l'interfaccia utente (menu) sullo schermo del televisore.

L'interfaccia utente multilingue supporta le seguenti lingue:

- Ceco
- Tedesco
- Inglese
- Francese
- Italiano
- Olandese
- Polacco
- Portoghese
- Slovacco
- Spagnolo
- Turco
- Ungherese

Ulteriori caratteristiche della dotazione:

- Aggiornamento software via satellite Astra1 19° Est o tramite allacciamento RS232 sul lato posteriore dell'apparecchio.
- Breve durata di commutazione, processo di boot più rapido all'accensione
- Memorizzazione dell'ultimo programma visualizzato (Last Station Memory)
- Totale compatibilità con MPEG-2 e DVB
- Video MPEG (MP@ML), MPEG-1 Audio Layer 1, Layer 2
- Logica di controllo LNB (audio 0/22 kHz), erogazione di corrente max. per LNB 300 mA
- Symbolrate 1–35 Mb/s e ingresso in frequenza 950–2150 MHz
- Immissione PID manuale possibile
- 3 tasti sul lato frontale
- Display LED a 4 cifre
- Plug & Play
- Alimentatore esterno 100–240 V, 50/60 Hz, uscita: 12 Volt; 0,75 A
- 4.500 programmi memorizzabili

- Protezione bambini (password preimpostata: 0000)
- 1 elenco preferiti e 8 gruppi programmi
- Ricerca automatica emittenti
- Editor elenco emittenti
- Uscita audio analogica tramite connettore cinch (stereo), regolazione volume tramite telecomando possibile
- Uscita coassiale AC3 (audio digitale, SPDIF)
- 2 connettori Euro SCART, per televisore e videoregistratore
- Segnale uscita video CVBS
- In funzionamento standby funzione di ingresso passante per il collegamento di un ricevitore analogico (loop through)
- Videotext Super Fast con memoria di 800 pagine
- Ricezione radio digitale DVB, immagine di background radio (background display)
- Al cambio di programma si ricevono ulteriori informazioni sul programma in una schermata.
- Viene supportato DiSEqC 1.0, 1.2, Go-to-X, se viene collegato un impianto antenna corrispondente
- Funzione SWAP (tramite tasto Recall)
- Formati schermo impostabili su 4:3, 16:9 e automaticamente (letterbox)
- Timer multifunzione, 8X e accoppiato a EPG, Sleep Timer
- Guida programmi elettronica EPG (fino a 14 giorni in anticipo, in base alle diverse emittenti)
- Norma di ricezione SCPC/MCPC satellite a banda C/Ku
- Selezione automatica della norma TV con convertitore video
- Funzione Zoom
- Funzione Multipicture
- Sat finder digitale ottico + acustico per orientare la parabola.

- ⓘ Inoltre, tramite la nostra hotline è possibile ricevere un editor programmi adatto. Con il proprio computer è possibile modificare gli elenchi di programmi del ricevitore. A questo riguardo fare attenzione alle informazioni sulla nostra homepage.

Tenere presente che all'indirizzo Internet:

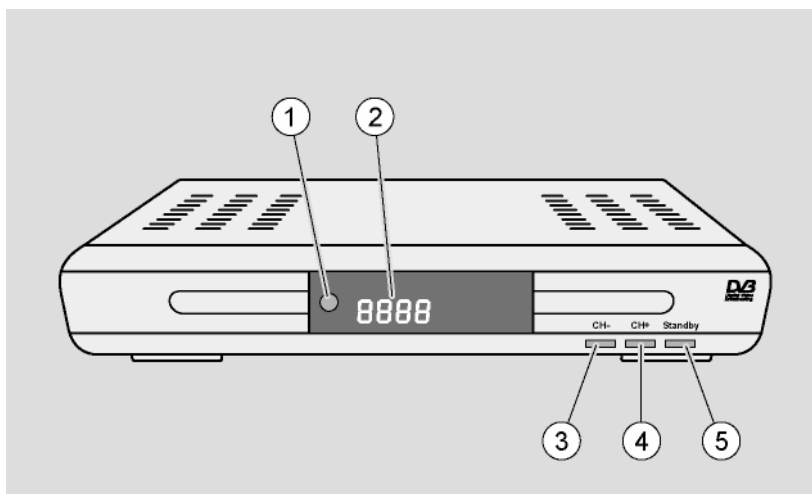
www.comag-ag.de

è possibile scaricare

- Versioni software attuali se necessari
- Software per PC per la modifica degli elenchi programmi

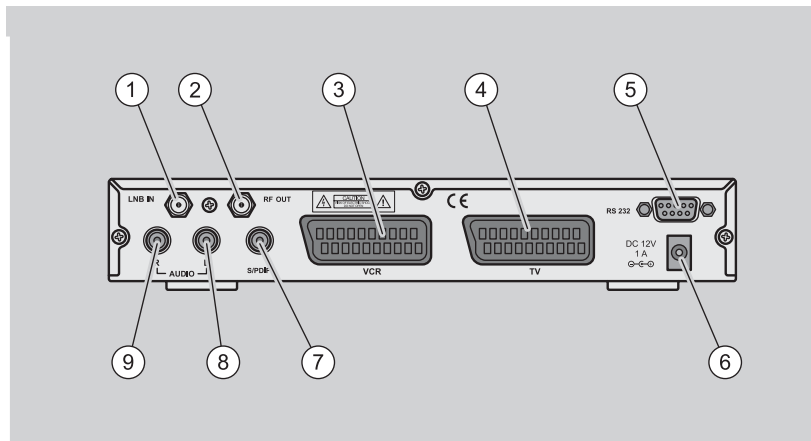
Panoramica dell'apparecchio

Lato frontale del ricevitore



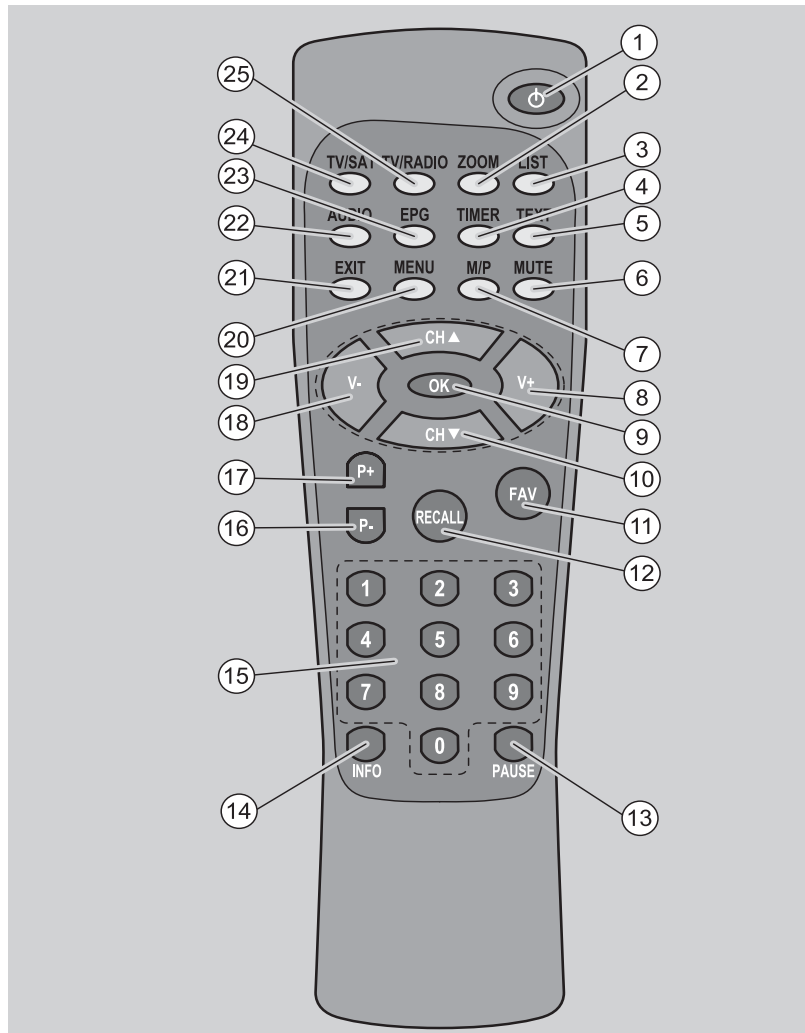
N	Simbolo	Descrizione
1	-	Ricevitore a infrarossi per i segnali del telecomando
2	Display LED	Visualizza la posizione di programma nella modalità di funzionamento.
3	Tasto CH-	Passaggio alla posizione di programma successiva inferiore Movimento del cursore verso il basso
4	Tasto CH+	Passaggio alla posizione di programma successiva superiore Movimento del cursore verso l'alto
5	Tasto Standby	Accendere e passare in funzionamento standby

Lato posteriore del ricevitore



N.	Simbolo	Descrizione
1	LNB IN	Collegamento LNB per cavo antenna
2	F-OUT	Collegamento LNB per un secondo ricevitore satellitare
3	VCR (uscita)	Collegamento SCART videoregistratore
4	TV (uscita)	Collegamento SCART televisore
5	RS 232	Interfaccia seriale
6	DC IN 12 Volt	Collegamento 12 Volt/alimentatore
7	SPDIF	Uscita audio coassiale digitale
8	AUDIO L	Collegamento audio stereo Sx(sinistra)
9	AUDIO R	Collegamento audio stereo Dx(destra)

Il telecomando



N.	Simbolo	Descrizione
1	Standby	Accensione e funzionamento in standby
2	ZOOM	Ingrandimento immagine

3	LIST	Richiamare l'elenco programmi TV
4	TIMER	Richiamare il timer
5	TEXT	Richiamare il Teletext
6	MUTE	Commutazione audio in mute
7	M/P	Funzione Multipicture, richiamare l'anteprima immagine
8	V+	Aumento volume/movimento cursore a destra
9	OK	In funzionamento normale: richiamare l'elenco programmi attuale In menu: confermare la voce di menu
10	CH ▼	Passaggio alla posizione di programma successiva inferiore/movimento cursore in basso
11	FAV	Richiamare il proprio elenco preferiti
12	RECALL	Passaggio al programma scelto in precedenza
13	PAUSE	Fermo immagine
14	INFO	Visualizzazione dati di ricezione del programma attuale (funzione sat finder)
15	0-9	Selezione diretta del programma, immissione cifra
16	P-	In funzionamento normale: cambio gruppi di programmi In elenco programmi TV: commutazione per blocco di dieci
17	P+	In funzionamento normale: cambio gruppi di programmi In elenco programmi TV: commutazione per blocco di dieci
18	V-	Riduzione volume/movimento cursore verso sinistra
19	CH ▲	Passaggio alla posizione di programma successiva superiore/movimento cursore verso l'alto
20	MENU	Richiamo del menu principale
21	EXIT	Uscita dal menu o dalla voce di menu
22	Audio	Modifica della modalità audio
23	EPG	Guida elettronica programmi (se offerta dall'emittente)
24	TV/SAT	Commutazione tra antenna di casa e antenna satellitare
25	TV/Radio	Commutazione tra modalità TV e modalità radio

Breve guida all'uso

È necessario montare, collegare e orientare l'impianto satellitare in questa sequenza per poterlo utilizzare.

- ⇒ Montare l'antenna, vedere pagina 22.
- ⇒ Orientare di massima l'antenna, vedere pagina 23.
- ⇒ Montare il cavo LNB, vedere pagina 31.
- ⇒ Collegare il ricevitore agli apparecchi, vedere pagina 33.
- ⇒ Collegare il cavo LNB all'antenna, vedere pagina 38.
- ⇒ Collegare il ricevitore e gli apparecchi alla fonte di corrente e accenderla, vedere pagina 39.
- ⇒ Inserire le batterie nel telecomando, vedere pagina 40.
- ⇒ Impostare i programmi con il telecomando.
- ⇒ Orientare l'antenna con precisione, se la qualità di ricezione non è soddisfacente, vedere pagina 41.
- ⇒ Se si desiderano eseguire delle impostazioni individuali sul ricevitore, richiamare l'interfaccia utente sullo schermo TV, vedere da pagina 45.
- ⇒ Eseguire le impostazioni desiderate nei menu.

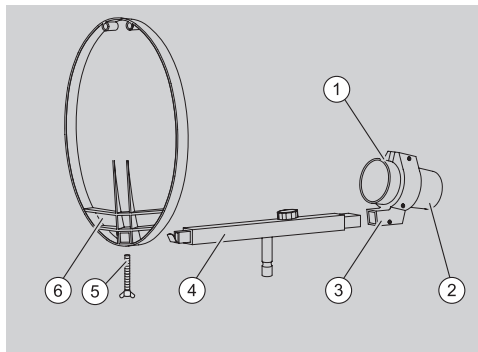
Montaggio dell'antenna

L'antenna è composta da pochi elementi ed è facile da montare.

- ⇒ Estrarre gli elementi dell'impianto dalla valigetta.
- Ruotare l'antenna leggermente verso sinistra per rimuoverla.
- ⇒ Rimuovere il materiale d'imballaggio.

Montaggio dell'LNB e della parabola

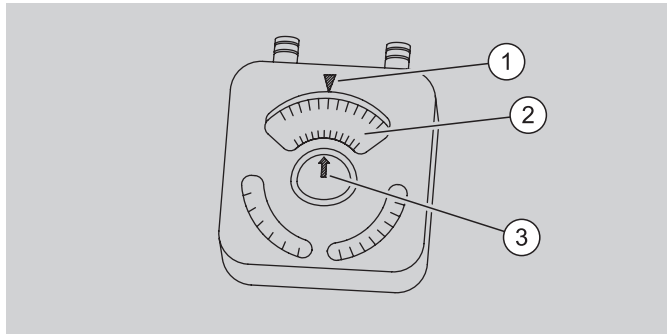
- ⇒ Allentare le viti sul supporto LNB (3).
- ⇒ Inserire l'LNB (2) nel supporto LNB in modo tale che la marcatura (1) sia rivolta verso l'alto.



- ⇒ Serrare leggermente le viti del supporto LNB. Serrare le viti uniformemente (simmetricamente).
 - ⇒ Inserire il supporto LNB sul braccio di supporto (4).
 - ⇒ Serrare le viti del supporto LNB.
 - ⇒ Rimuovere la vite ad alette del braccio di supporto (5).
 - ⇒ Inserire il braccio di supporto sulla parabola dell'antenna (6).
 - ⇒ Serrare ora nuovamente la vite ad alette del braccio di supporto (5).
- i** Rimuovere la vite ad alette del braccio di supporto quando si effettua il montaggio nella valigetta. Per tutti gli altri tipi di montaggio utilizzare la vite ad alette per il bloccaggio del braccio di supporto sulla parabola antenna.

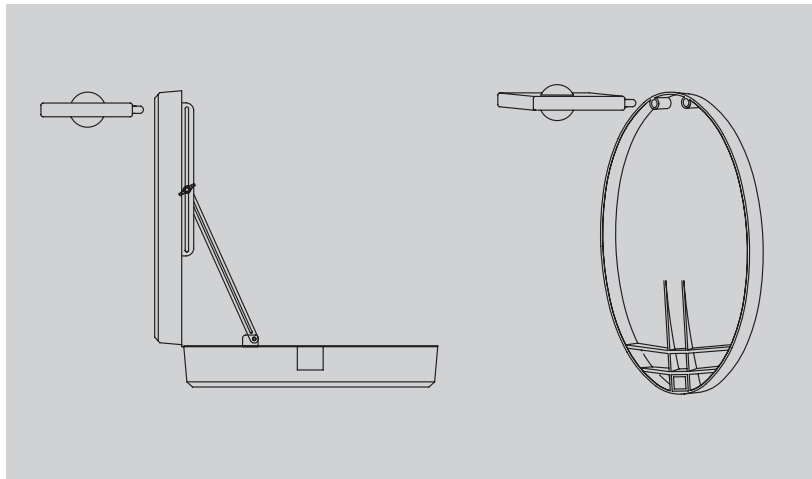
La posizione adatta

Prima di montare l'antenna è necessario cercare una posizione adatta. A tale scopo è di aiuto la bussola.



Sul disco di orientamento (2) sono indicate all'esterno diverse città e all'interno diversi satelliti.

⇒ Inserire i nippli della bussola sui fori previsti della parabola dell'antenna o del coperchio della valigetta.



⇒ Ruotare il disco di orientamento sulla bussola in modo che la vostra posizione sia sulla marcatura "City" (1).

i Sul disco di orientamento sono registrate solo alcune località e i satelliti più conosciuti. Selezionare la città più vicina alla vostra posizione e il satellite desiderato.

⇒ Ruotare ora la valigetta o la parabola verso destra o sinistra in modo che la punta della freccia dell'ago della bussola (3) sia rivolta verso il satellite che si desidera ricevere.

L'antenna è rivolta ora nella direzione dalla quale si riceve il satellite desiderato.

i In questa direzione nessun oggetto o edificio devono ostacolare la ricezione. Quando ci si trova dietro all'antenna si deve avere una visione libera in questa direzione. L'antenna non deve essere montata dietro ad un parapetto di un balcone o di una casa.

La bussola è pensata esclusivamente per la regolazione di massima. Per la regolazione fine vedere pagina 40.

i Il ricevitore è equipaggiato con un sat finder ottico ed acustico integrato, di ausilio nel montaggio dell'impianto satellitare.

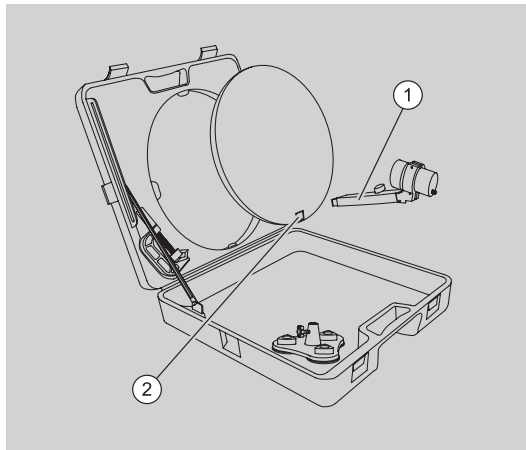
Possibilità di montaggio

Con il materiale di montaggio fornito sono possibili diversi tipi di installazione dell'antenna.

- ❗ In tutti i tipi di montaggio è possibile che la superficie del punto di fissaggio venga leggermente danneggiata. Si possono proteggere le superfici sensibili da graffi ed ammaccature sistemando un pezzo di feltro, cartone o qualcosa di simile.

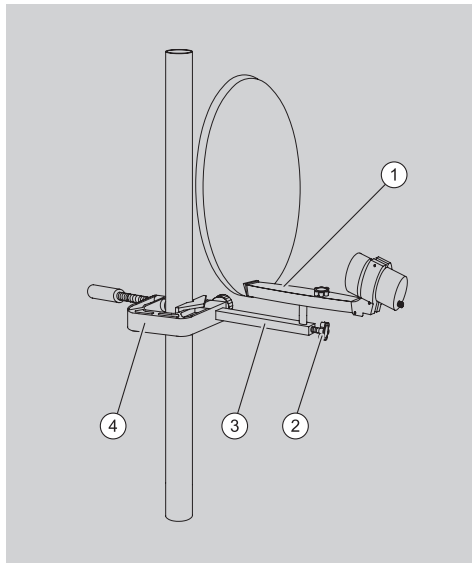
Montaggio nella valigetta

- ⇒ Aprire il coperchio della valigetta e serrare la vite ad alette per impedire la chiusura della valigetta.



- ⇒ Inserire la parabola nel relativo supporto nella valigetta. A questo proposito ruotare la parabola partendo dalla sua posizione originale di ca. 3 cm verso sinistra e inserirla nella valigetta con la pressione adatta. Ora ruotare la parabola nella sua posizione originale.
- ⇒ Inserire il braccio di supporto (1) con l'LNB nell'apertura della parabola (2).
- ❗ Mettere un peso sulla valigetta affinché non venga ribaltata dal vento. Per questo montaggio rimuovere la vite ad alette del braccio di supporto.

Montaggio su palo



- ⇒ Fissare la morsa a vite (4) ad un palo, ad una sbarra od oggetto simile in modo che le intaccature all'estremità della vite aderiscano al palo.

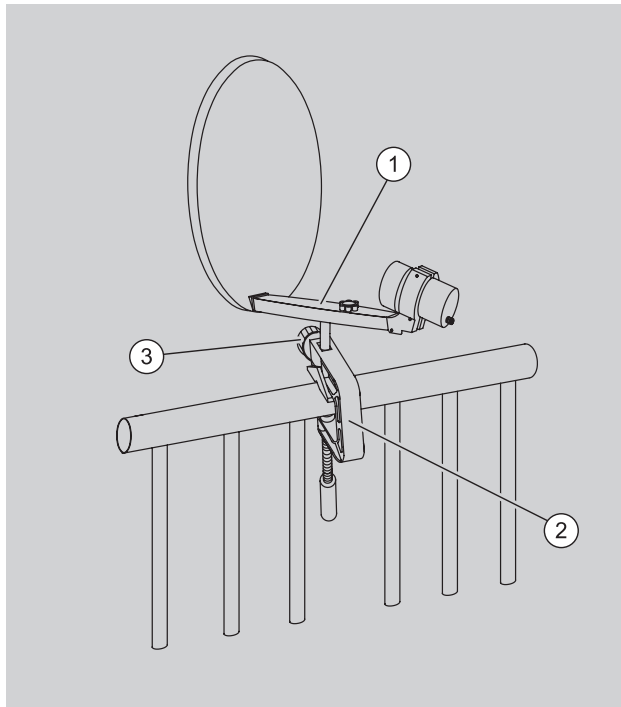


Attenzione!

Si possono proteggere le superfici sensibili da graffi ed ammaccature sistemando un pezzo di feltro, cartone o qualcosa di simile. Utilizzare il tappo protettivo per la morsa a vite.

- ⇒ Serrare la morsa a vite.
- ⇒ Inserire l'asta di prolunga (3) nella cavità di alloggiamento della morsa a vite.
- ⇒ Serrare la vite ad alette alla morsa a vite. Utilizzare allo scopo la vite ad alette della base a ventosa.
- ⇒ Inserire il braccio di supporto (1) con parabola montata e l'LNB nella cavità di alloggiamento dell'asta di prolunga.
- ⇒ Serrare la vite ad alette dell'asta di prolunga (2).

Montaggio a ringhiera



- ⇒ Fissare la morsa a vite (2) alla ringhiera in modo tale che le intaccature all'estremità della vite aderiscano alla ringhiera.

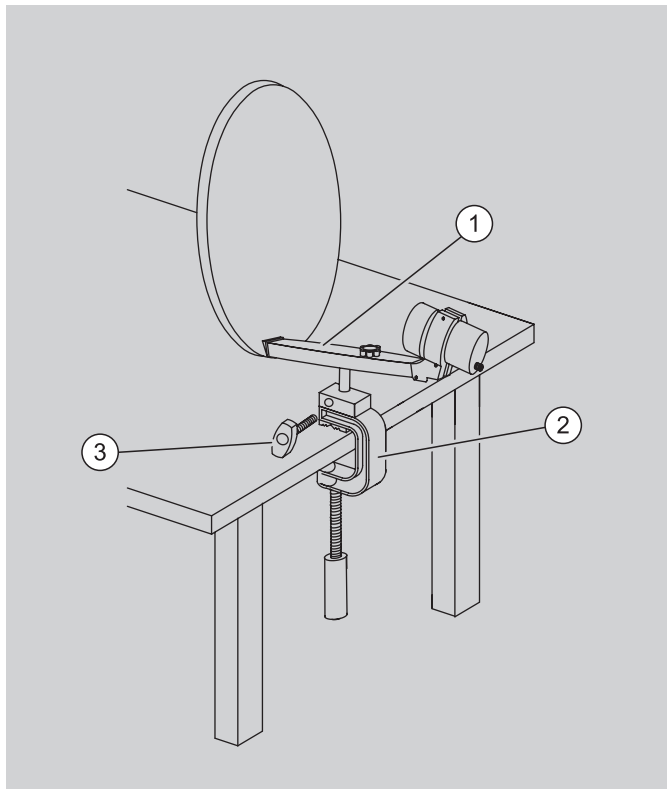


Attenzione!

Si possono proteggere le superfici sensibili da graffi ed ammaccature sistemando un pezzo di feltro, cartone o qualcosa di simile. Utilizzare il tappo protettivo per la morsa a vite.

- ⇒ Serrare la morsa a vite.
- ⇒ Inserire il braccio di supporto (1) con parabola montata e l'LNB nella cavità di alloggiamento della morsa a vite.
- ⇒ Serrare la vite ad alette alla morsa a vite (3). Utilizzare allo scopo la vite ad alette della base a ventosa.

Montaggio su tavolo



⇒ Fissare la morsa a vite (2) al piano del tavolo.

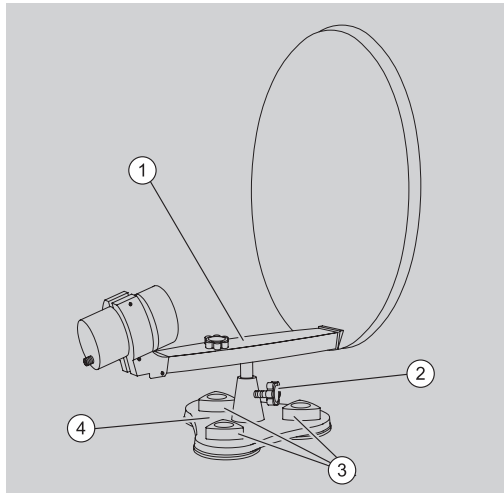


Attenzione!

Si possono proteggere le superfici sensibili da graffi ed ammaccature sistemando un pezzo di feltro, cartone o qualcosa di simile. Utilizzare il tappo protettivo per la morsa a vite.

- ⇒ Inserire il braccio di supporto (1) con parabola montata e l'LNB nella cavità di alloggiamento della morsa a vite.
- ⇒ Serrare la vite ad alette alla morsa a vite (3). Utilizzare allo scopo la vite ad alette della base a ventosa.

Montaggio su base a ventosa

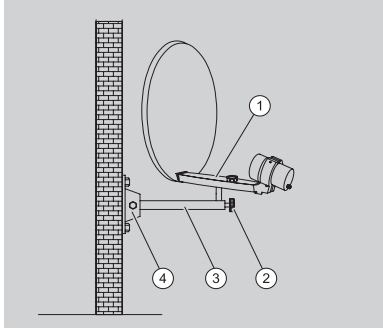


- ⇒ Sistemare la base a ventosa (4) su una superficie liscia e piana, per es. il tetto dell'auto.
- ⇒ Ruotare in senso orario le tre chiusure a vite (3).
In questo modo sui supporti di gomma si genera una pressione che fissa la base alla superficie.
- ⇒ Inserire il braccio di supporto (1) con parabola montata e l'LNB nella cavità di alloggiamento della base a ventosa.
- ⇒ Serrare la vite ad alette alla base a ventosa (2).



Per facilitare il montaggio o rinforzare la forza di aspirazione, inumidire prima leggermente le 3 basi della ventosa.
Se l'antenna è stata montata sul tetto dell'auto smontarla prima di mettere in moto l'auto.
Questo tipo di montaggio non è adatto per un montaggio duraturo. Controllare a intervalli regolari la tenuta della base a ventosa.

Montaggio a parete



- ⇒ Sistemare il supporto per fissaggio a parete (4) nel punto in cui deve essere montato.
- ⇒ Segnare la posizione dei quattro fori da eseguire.
- ⇒ Eseguire i quattro fori. La dimensione dei fori deve essere adatta ai tasselli forniti in dotazione.
- ⇒ Incassare i quattro tasselli nei fori.
- ⇒ Montare il supporto per fissaggio a parete ed avvitarlo con le quattro viti.
- ⇒ Inserire l'asta di prolunga (3) nel supporto per fissaggio a parete.
- ⇒ Inserire le due viti a testa quadra a destra e a sinistra attraverso il supporto.
- ⇒ Avvitare i dadi sulle viti a testa quadra e serrarli reciprocamente così a fondo, che l'asta di prolunga sia fissata nel supporto.
- ⇒ Inserire il braccio di supporto (1) con parabola montata e l'LNB nella cavità di alloggiamento dell'asta di prolunga.
- ⇒ Serrare la vite ad alette dell'asta di prolunga (2).



Attenzione!

Ricordarsi che il montaggio a parete equivale ad un montaggio fisso e questo può modificare la superficie della parete. Prima di effettuare la foratura accertarsi che non vengano danneggiati tubature, tubi, ecc.

Collegamento del ricevitore

Il ricevitore viene collegato all'antenna satellitare tramite un cavo coassiale. Prima di poter collegare il ricevitore, è necessario, eventualmente, sistemare un cavo coassiale.



Attenzione!

Collegare il ricevitore con la rete di alimentazione solo dopo averlo collegato in modo corretto a tutti gli apparecchi e all'antenna. In caso contrario il ricevitore potrebbe venire danneggiato.

La treccia metallica e il conduttore interno del cavo coassiale conducono elettricità durante il funzionamento.



Funzionamento in campeggio o in roulotte:

Il ricevitore può essere utilizzato anche con 12 Volt (cioè 11-15 Volt, p. es. un pannello solare). Utilizzare allo scopo un cavo da 12 Volt.


Funzionamento su camion:

Utilizzare un convertitore CC/CC.

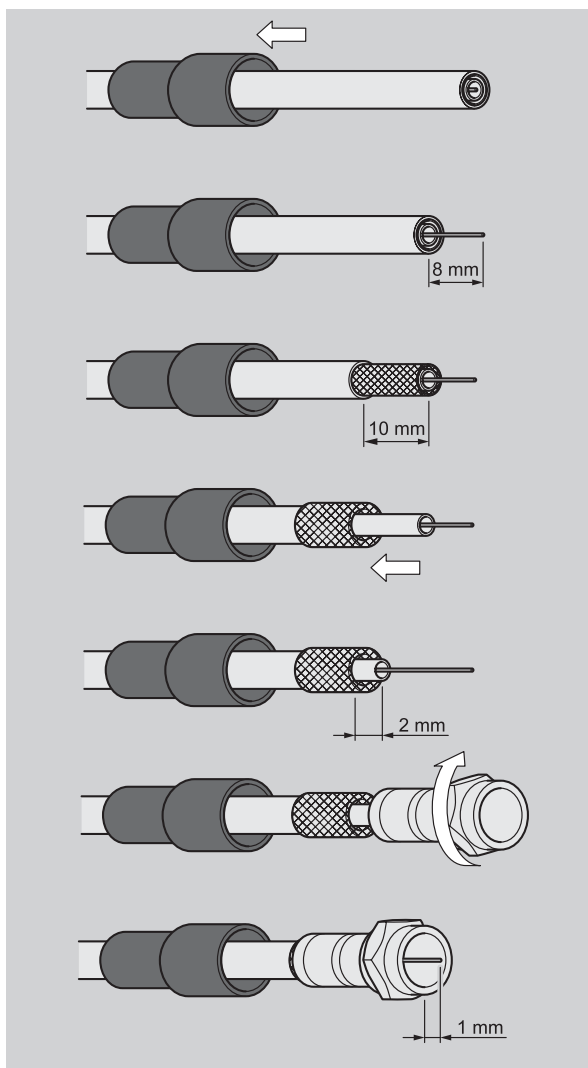
Montaggio del cavo LNB

(cf. lo schema di montaggio alla pagina successiva)

Per montare il connettore F sul cavo coassiale è necessario un coltello (l'ideale è una pinza spelafili) e un tronchesino laterale.

- ⇒ Staccare a ciascuna estremità 8 mm di cavo coassiale fino al conduttore interno.
 - ⇒ Staccare con attenzione 10 mm dell'isolamento esterno in modo che la treccia metallica sia libera.
 - ⇒ Rivoltare la treccia metallica verso l'interno e ruotarla intorno all'isolamento esterno in modo che non tocchi il conduttore interno.
 - ⇒ Rimuovere l'isolamento interno fino a 2 mm prima della treccia metallica.
 - ⇒ Ruotare il connettore F sulla treccia metallica voltata indietro, fino a che il connettore non urta l'isolamento interno.
-  La treccia metallica non deve sporgere dietro all'estremità del connettore.
- ⇒ Accorciare il conduttore interno con un tronchesino laterale, in modo che sporga al massimo di 1 mm dal connettore.

Schema di montaggio

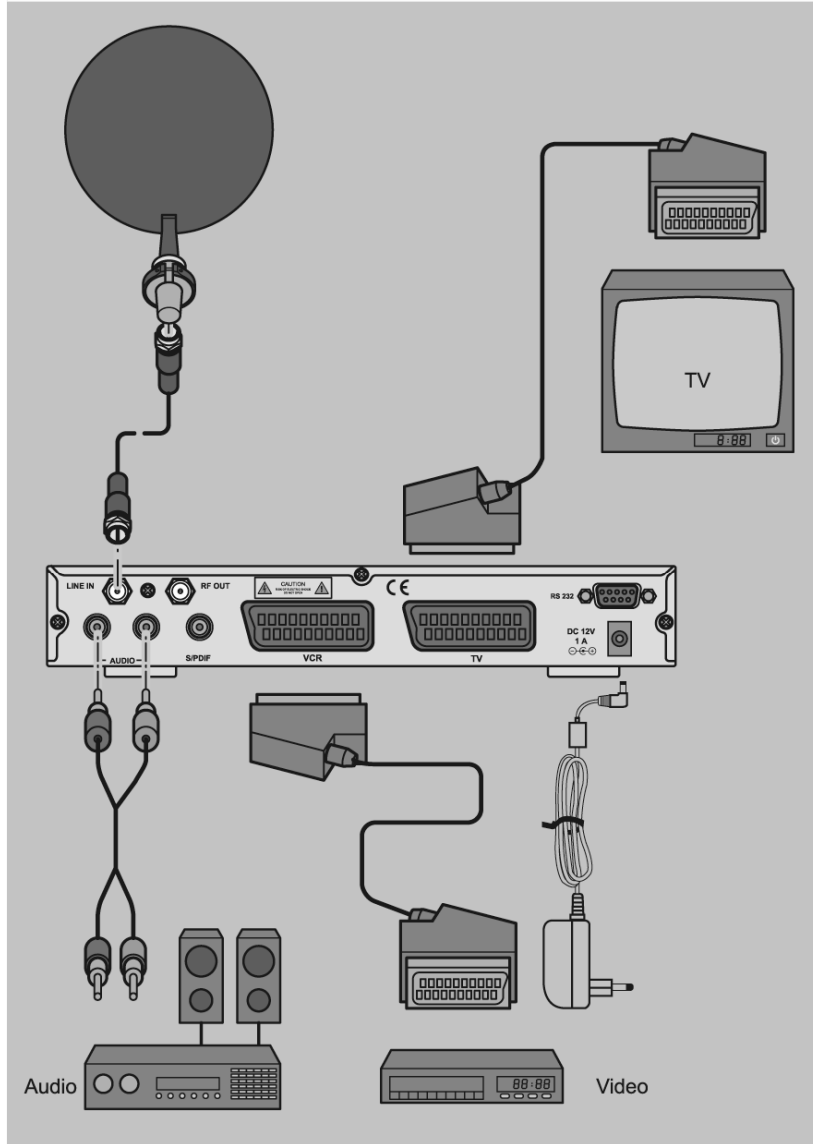


⇒ Avvitare il connettore F del cavo coassiale sul collegamento dell'antenna "LNB IN" sul ricevitore. Avvitare a fondo l'altra estremità del cavo coassiale sull'LNB.

Collegamento con il cavo Scart

- ⇒ Inserire il cavo Scart nella presa Scart "TV Scart" sul ricevitore.
 - ⇒ Collegare il cavo Scart al televisore. Attenersi alle istruzioni del televisore.
 - ⇒ Se si desidera collegare un videoregistratore inserire un cavo Scart nella presa Scart "VCR Scart" del ricevitore.
 - ⇒ Collegare il cavo Scart al videoregistratore. Attenersi alle istruzioni del videoregistratore.
-  Tenere presente che nella fornitura è compreso un solo cavo Scart.

Schema di collegamento



Collegamento con il cavo cinch

- ⇒ Se si desidera collegare un impianto stereo, collegare il connettore cinch del cavo cinch con le prese "AUDIO R" e "AUDIO L" del ricevitore.



Attenzione!

Non collegare mai l'ingresso Phono dell'impianto stereo con il ricevitore; ciò può danneggiare l'impianto stereo.
Attenersi assolutamente alle indicazioni per l'allacciamento di un cavo cinch nelle istruzioni per l'uso dell'impianto stereo.



Il cavo cinch non è compreso nella fornitura.

Collegamento di un ricevitore audio digitale

Se si desidera utilizzare la trasmissione audio a 5 canali (suono Dolby Digital / AC3), è necessario collegare il ricevitore audio digitale con l'uscita coassiale del ricevitore.



Attenzione!

Fare assolutamente attenzione alle informazioni per il collegamento nelle istruzioni per l'uso del ricevitore audio digitale.

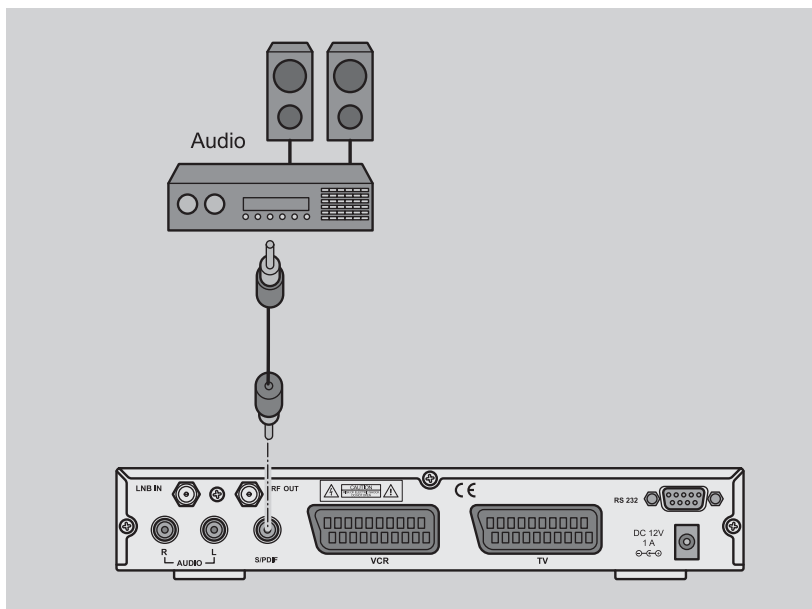


Per la ricezione radio la TV non deve essere accesa.

Collegamento dell'uscita digitale coassiale

- ⇒ Inserire il cavo coassiale nel collegamento "SPDIF" del ricevitore.
- ⇒ Collegare il cavo coassiale con il ricevitore audio digitale.

Schema di collegamento



Orientamento dell'antenna

Prima di orientare l'antenna collegare il cavo LNB all'LNB.



Attenzione!

Mentre si collega il cavo LNB, il ricevitore non deve essere collegato all'alimentazione di corrente.

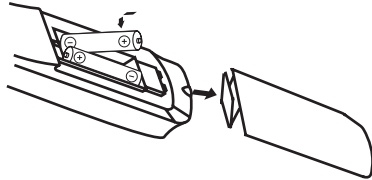
- ⇒ Avvitare il connettore F sul quale si trova il manicotto ermetico sul collegamento dell'LNB.
- ⇒ Inserire il manicotto ermetico sul collegamento LNB. Il labbro di tenuta del manicotto deve innestarsi nel collegamento in modo che il collegamento sia protetto dall'umidità.
- ⇒ Dopo il montaggio orientare l'antenna verso il satellite dal quale si desidera ricevere. Utilizzare a tal scopo la bussola. Procedere come descritto nel capitolo Montaggio dell'antenna a pagina 22.
- Dopo aver orientato l'antenna verso il satellite desiderato impostare l'angolo d'inclinazione.
- ⇒ Se l'antenna è stata montata nella valigetta allentare la vite ad alette nella valigetta e ribaltare con attenzione all'indietro il coperchio per ottenere il necessario grado d'inclinazione.
- ⇒ Serrare la vite ad alette una volta raggiunta l'inclinazione.
- ⇒ Se l'antenna è stata montata con uno degli altri tipi di montaggio possibili, allentare di poco la vite ad alette del braccio di supporto e regolare con attenzione la parabola del necessario grado di inclinazione.
- ⇒ Serrare la vite ad alette una volta raggiunta l'inclinazione.

Messa in funzione

Il telecomando

Per il telecomando sono necessarie due batterie del tipo Micro:
LR 03/AAA/1,5 V

⇒ Aprire il vano batterie.



- ⇒ Inserire due batterie nel vano pile facendo attenzione alla polarità indicata. Richiudere con attenzione il coperchio del vano batterie fino a che il coperchio non scatta in posizione.
- ⇒ Sostituire tempestivamente le batterie scariche.
- ⇒ Sostituire sempre le due batterie contemporaneamente e utilizzarne dello stesso tipo.
- ⇒ Quando una batteria perde indossare un paio di guanti di protezione e pulire il vano batterie con un panno asciutto.



Attenzione!

Le batterie possono contenere sostanze velenose che danneggiano la salute e l'ambiente. Smaltire perciò le batterie assolutamente in base alle disposizioni di legge vigenti e gettarle mai insieme ai rifiuti domestici.

Il telecomando trasmette segnali infrarossi al ricevitore. La funzione dei tasti è indicata nella descrizione del telecomando.

- ⇒ Orientare il telecomando verso la parte frontale del ricevitore e premere brevemente una volta il tasto corrispondente.

Il ricevitore



Attenzione!

Controllare il regolare collegamento di tutti gli apparecchi e dell'antenna, prima di collegare l'alimentatore esterno o il cavo da 12 Volt del ricevitore con la fonte di corrente e mettere in funzione il ricevitore.

- ⇒ Inserire il connettore di rete degli apparecchi collegati nella presa di rete e accenderli.
- ⇒ Selezionare il canale AV del televisore.
- ⇒ Inserire l'alimentatore del ricevitore nella presa di rete. L'apparecchio si trova in modalità normale. Il LED rosso si illumina.
- ⇒ Se si desidera utilizzare il ricevitore con 12 V, inserire il cavo di rete da 12 V nella presa "DC IN" e collegarlo alla fonte di corrente elettrica.

Il ricevitore viene fornito con programmi TV preprogrammati e può essere direttamente utilizzato. Se si desidera verificare, se esistono nuovi programmi, attivare una ricerca programmi. Leggere a riguardo le informazioni di seguito riportate.



Per accedere alla modalità di standby, premere il tasto rosso in alto a destra sul telecomando.

Orientamento fine dell'antenna

Può verificarsi che la qualità di ricezione nella posizione dell'antenna prescelta non sia ottimale. In questo caso è necessario un migliore orientamento.

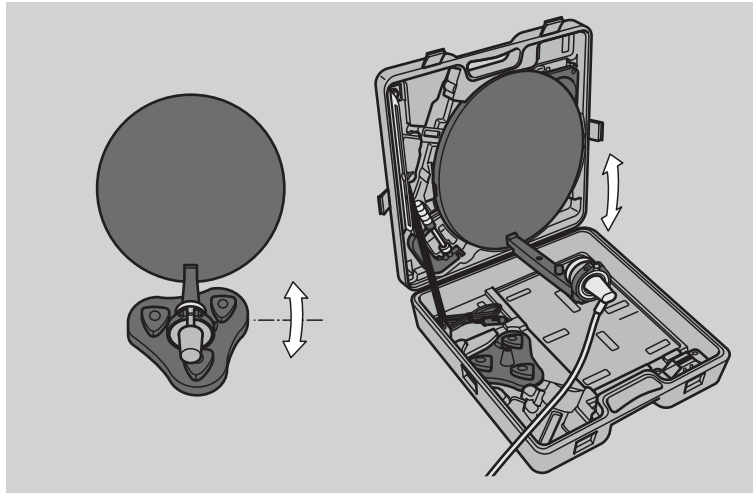
- Selezionare un programma che viene trasmesso dal satellite desiderato. Per es. Astra1 19° Est, programma 1 = Das Erste
- Premere il tasto INFO
- Vengono visualizzati i parametri di ricezione attuali; durante la successiva regolazione fine fare attenzione all'indicazione della qualità del segnale.
- Premendo il tasto 1, viene inoltre emesso un segnale acustico che supporta l'utente durante la regolazione fine. Un segnale acustico più forte e più acuto indica una migliore regolazione dell'antenna.

Non appena la qualità del segnale ha raggiunto ca. il 60%, sullo sfondo compare l'immagine del programma. Se non dovesse comparire alcuna immagine, l'antenna è stata orientata verso un altro satellite diverso da Astra 1 19°. In questo caso continuare il processo di regolazione fine, come di seguito illustrato, fino a quando un'immagine compare sullo sfondo.

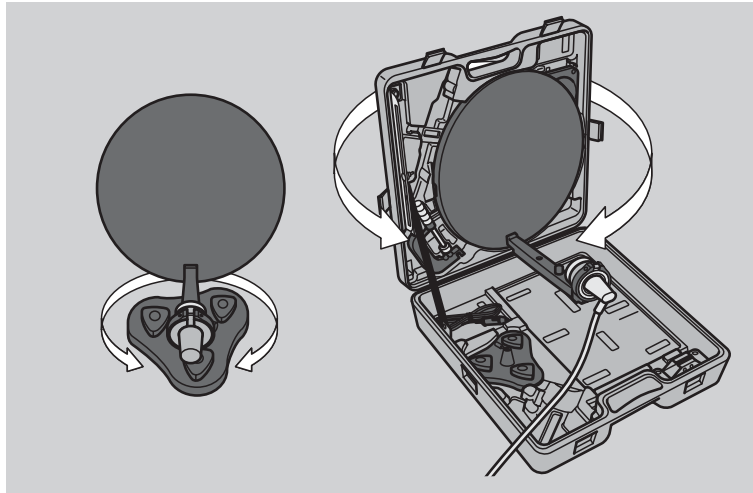
- ⓘ Fare attenzione che l'indicazione dell'intensità del segnale indica solo la qualità del collegamento tra l'antenna e il ricevitore e non è pensata per l'orientamento dell'antenna.

Innanzitutto è necessario disporre l'antenna in direzione verticale e orientarla di ca. 1° verso l'alto o verso il basso.

- ⇒ Se l'antenna è stata collegata nella valigetta allentare leggermente la vite ad alette sulla guida della valigetta.
- ⇒ Se l'antenna è stata montata in altro modo allentare leggermente la vite ad alette sul braccio di supporto.
- ⇒ Inclinare il coperchio della valigetta o il braccio di supporto di ca. 1°.



- ⇒ Se è stata trovata una posizione che permette una buona qualità di ricezione serrare nuovamente la vite ad alette per fissare l'antenna.
- ⓘ Un ricevitore satellitare digitale capta il segnale di trasmissione di un satellite con un certo ritardo temporale. Ruotare perciò l'antenna molto lentamente ed attendere in ciascuna posizione alcuni secondi.
- ⇒ Ruotare l'antenna in direzione orizzontale lentamente verso destra e quindi verso sinistra.



- ⇒ Controllare costantemente la qualità del segnale.
 - ⇒ Se non si trova una posizione dell'antenna che permetta una buona qualità del segnale sistemare l'antenna in direzione verticale inclinandola nuovamente di un 1°.
 - ⇒ Ruotare l'antenna nuovamente in direzione orizzontale.
 - ⇒ Cercare in questo modo la posizione dell'antenna, nella quale è possibile ottenere una qualità ottimale del segnale.
- i** Durante la regolazione fine dell'antenna può essere di aiuto anche l'indicazione acustica del segnale che però può essere attivata solo durante la ricerca manuale. A questo proposito, un tono più acuto indica un buon orientamento dell'antenna, un tono più grave un orientamento peggiore.

Utilizzo

Visualizzazioni a schermo in caso di cambio programma

In caso di cambio programma, sullo schermo si attiva per 5 secondi (modificabili) una barra informazioni.

In questa barra informazioni si trovano le seguenti informazioni:

	Nome programma
	Satellite ricevuto
	Data attuale
	Ora attuale
	Spazio in memoria
Simbolo TXT	Viene visualizzato quando l'emittente selezionata offre il Teletext.
Simbolo EPG	Viene visualizzato quando l'emittente selezionata offre la guida programmi.
Simbolo del cuore	Il simbolo del cuore viene visualizzato quando il programma è stato inserito nell'elenco preferiti.
Simbolo gruppi di programmi	Il simbolo dei gruppi di programmi corrispondente viene visualizzato, quando il programma è stato inserito nell'elenco programmi.
Info	Per la trasmissione attuale e successiva
Info	Sull'elenco programmi attualmente attivo

Interfaccia utente sullo schermo TV

Tramite i menu dell'interfaccia utente è possibile eseguire impostazioni individuali del ricevitore. Allo scopo è necessario che il ricevitore e il televisore siano accessi e collegati con un cavo (SCART o CINCH).

Premere il tasto MENU. Viene visualizzato il menu principale. Con il tasto EXIT o premendo nuovamente il tasto MENU è possibile uscirne nuovamente.

In questo modo è possibile orientarsi nei menu

- In alto: Nome menu
(inoltre sotto vengono visualizzati i simboli delle funzioni)
- A seguire: Sottomenu o voci di menu
- In basso: La barra delle informazioni mostra i tasti con i quali è possibile spostarsi nel menu corrente.

Struttura del menu

Menu principale	Sottomenu	Spiegazione
Canale (Simbolo: TV)	Canale TV Lista	Vedere testo seguente
	Lista di canale radio	Vedere testo seguente
	Tutto cancellato	Vedere testo seguente
Installazione (Simbolo: antenna sat.)	Config Antenna	Vedere testo seguente
	Scansione automatica	Vedere testo seguente
	Scansione	Vedere testo seguente
	Scansione preimpostata	Vedere testo seguente
Configurare Sistema (Simbolo: ruota dentata)	Lingua	Vedere testo seguente
	Sistema TV	Vedere testo seguente
	Canale Setup	Vedere testo seguente
	Imposta di ora e orologio	Vedere testo seguente
	Impostare OSD	Vedere testo seguente
	Lock di Genitori	Vedere testo seguente
	LNB Potenza	Vedere testo seguente
Strumento (Simbolo: attrezzi)	Informazioni	Vedere testo seguente
	Gioco	Vedere testo seguente
	Valore die Default	Vedere testo seguente
	Aggiornamento Software	Vedere testo seguente

Spostamenti tra i menu

Per navigare nei menu si utilizzano i tasti CH▲, CH▼, V+, V-. Le voci di menu selezionate vengono evidenziate. Con il tasto OK si effettua la selezione. Con il tasto EXIT è possibile uscire dal menu. Inoltre, è necessario confermare le modifiche. Negli altri sottomenu sono necessari anche i tasti numerici.

- ⓘ In ogni menu viene visualizzata una riga di indicazione, che contiene anche tutte le possibilità di selezione.

Esempio: impostare il ricevitore sull'ora legale.

Selezionare il tasto MENU, Impostazioni Configurare Sistema, Impostazione Imposta di ora e orologio, tasto OK, Ora, tasto OK. Alla voce Ricompensa GMT impostare "GMT+02:00". Uscire dal menu con il tasto EXIT.

- ⓘ Impostazione per l'Europa Centrale:
Ora legale: GMT+02:00
Ora solare: GMT+01:00

Canale (Simbolo: TV)

Sottomenu	Descrizione
Canale TV Lista	1 Favorit, 2 Sposta, 3 Ricerca, 4Ordinar, 5 Compila, 6 Tipo, ▲▼ Selezion, V- V+ Gruppo, OK Inio, EXIT Esci
Lista di canale radio	Come sopra
Tutto cancellato	Eliminazione dell'elenco completo dei programmi. A proposito: immissione password (impostazione di fabbrica: 0000) e confermare la richiesta notifica di avvertimento con Sì.

1 Favorit

Premendo il tasto 1 si definiscono i Preferiti. Accanto ai programmi compare il simbolo del cuore.

2 Sposta

Premendo il tasto 2, dopo il programma evidenziato compare il simbolo di spostamento. Con i tasti CH▲ e CH▼ il programma viene spostato alla posizione desiderata. Il processo deve essere confermato con OK.

3 Ricerca

Funzione di ricerca del programma. Immettendo lettere sulla tastiera che si apre, è possibile ricercare le emittenti in maniera mirata.

4 Ordinar

Ordine di tutto l'elenco programmi in base alle possibilità disponibili. L'elenco deve essere confermato con OK. Fino a quando non viene confermato, con "Riordina" è possibile recuperare l'ultimo stato prima della conferma.

5 Compila

Dopo l'immissione della password (impostazione di fabbrica: 0000) compaiono nuove possibilità di selezione.

Sottomenu	Descrizione
Modifica	1 Cannello, 2 Salto, 3 Blocca, 4 Compila, 5 Creato, 6 Cannello, ▲ ▼ Selezione, V- V+ Gruppo, P+P- Pagina, EXIT Esci.

1 Cannello

Con l'evidenziazione tramite il tasto 1 è possibile evidenziare per eliminarle determinate emittenti. Confermare la selezione con il tasto OK.

2 Salto

Con l'evidenziazione tramite il tasto 2 è possibile evidenziare per saltarle determinate emittenti. Confermare la selezione con il tasto OK. Determinate emittenti vengono saltate durante lo zapping (passaggio sui vari programmi). È altresì possibile procedere all'immissione diretta.

3 Blocca

Con l'evidenziazione tramite il tasto 3 è possibile evidenziare per bloccarle determinate emittenti. Confermare la selezione con il tasto OK. Per selezionare determinate emittenti è quindi necessaria una password (protezione bambini).

4 Compila

Con il tasto 4 si accede alla modalità di modifica. Qui è possibile modificare i singoli parametri in base alle necessità. Confermare la selezione con il tasto OK.

5 Creato

Con il tasto 5 si accede alla modalità di nuova immissione. Con l'immissione diretta di frequenza e PID è possibile immettere un nuovo programma.

6 Cannello

Con il tasto 6 è possibile evidenziare tutti i programmi da eliminare. Poi, con il tasto 1, è possibile riprendere i singoli programmi dalla selezione. Confermare la selezione con il tasto OK.

6 Tipo (gruppo programmi)

Qui è possibile assegnare programmi selezionati a determinati gruppi programmi (tipi) in base alle necessità. Confermare la selezione con OK. Uscire dal menu con EXIT.

Installazione (simbolo: antenna sat)

Sottomenu	Descrizione	
Config. Antenna	Satellite	Selezione satellite, (esempio: Astra1 19° Est)
	Tipo LNB	Selezione del tipo LNB (impostazione standard: universale)
	22K	Attivazione 22KHz, (avvertenza: per il tipo LNB universale, l'attivazione è automatica)
	DiSEqC	Selezionare il livello DiSEqC
	Interruttore di DiSEqC	Selezionare il comando DiSEqC Esempio: Astra e Hotbird, doppia ricezione Astra = 1 / 2 Hotbird = 2 / 2 Disattivare per il controllo del motore (invalidità)
	Posizionatore	Tramite il tasto OK si accede al menu di controllo motore DiSEqC. Consultare come guida le istruzioni per l'uso del motore DiSEqC.
	Polarizzazione	orizzontale, verticale, H/V (automatica)
Scansione automatica (funzione unica nel suo genere)	Qui è possibile effettuare una ricerca completa per nuovi programmi su di un determinato satellite (esempio: Astra1 19° Est). A questo riguardo non sono necessarie indicazioni particolari. È possibile ricercare programmi in chiaro o tutti i programmi TV e radio.	

eseguibile senza conoscenze a monte),	Il processo viene avviato tramite "Ricerca". Raccomandato per Türksat
Scansione (Ricerca manuale del canale)	Tramite questa funzione di ricerca è possibile ricercare individualmente le frequenze preimpostate (transponder). I dati del transponder possono essere modificati manualmente. Il processo viene avviato tramite "Ricerca".
Scansione preimpostata	Ricercare le frequenze preprogrammate (transponder). (Normale ricerca automatica)


Configurare Sistema (simbolo: ruota dentata)

Sottomenu	Descrizione	
Lingua	Lingua	Selezione della lingua di menu(OSD)
	Primo Audio	Preselezione della lingua audio (se offerto dall'emittente)
	Secondo Audio	Preselezione della lingua audio (se offerto dall'emittente)
Sistema TV	Modo display	Selezione del sistema di trasmissione Selezione standard: Auto
	Modo aspetto	Selezione del formato immagine Selezione standard: 4:3LB (Letterbox)
Canale Setup	Canale Avvia (definizione del programma all'avvio).	
Imposta di ora e orologio	Ora	Possibilità di immissione ora e fusi orari. (Vedere esempio: impostare l'ora legale per il ricevitore)
	Orologgio	Vedere la seguente tabella
Impostare OSD	Stile di menu	Impostazione del colore del menu
	Display di Sottotitol	Attivazione sottotitoli
	Mostra OSD	Ora di visualizzazione menu (blocco orario OSD)
	Trasparenza OSD	Trasparenza menu
	Vuoi Caricarli?	L'impostazione di fabbrica OSD può venire ripristinata
Lock di Genitori	Password impostata in fabbrica: 0000	
	Menu blocca	Disattivazione dell'immissione password nel menu dell'installazione

(Impostazioni password)	Blocca di Canale	Disattivazione dell'immissione password per programmi bloccati (sicurezza bambini)
	Confermare Password	Definizione di una nuova password. (annotarsi assolutamente la nuova password)
	Confermare password	Confermare la nuova password
LNB Potenza	Attivazione e disattivazione dell'alimentazione di corrente LNB. La preimpostazione è ATTIVO.	

Tabella per l'impostazione del timer

Sottomenu	Descrizione
Numero orologio	Selezione dei timer numero 1-8.
Modo di Orologio	Tipo di ripetizione (una volta, quotidianamente, settimanalmente, mensilmente, annualmente, disattivo). In caso di impostazione "disattivo" il timer viene disattivato.
Servizio timer	Passaggio tra timer programma e funzione di promemoria.
Servizio di Orologio	Per impostazione servizio timer "Messaggio". Possibilità di selezione: data di nascita, giorno dell'anno, generale Per impostazione servizio timer "Canale". Selezione programma
Canale Sveglia	Immissione data
Data Sveglia	Immissione ora
Dura	Durata dell'ora di accensione

 Il timer può essere però programmato anche tramite la modalità EPG. Esempio:

Premere il tasto EPG; tramite il tasto 1 si ottiene poi un elenco di eventi; con i tasti CH▲ e CH▼ è possibile selezionare l'evento desiderato e rilevarlo direttamente nel timer con il tasto 2.

Strumento (simbolo: attrezzi)

Sottomenu	Descrizione
Informazioni (Questa visualizzazione è raggiungibile direttamente anche tramite il tasto INFO.)	Visualizzazione dei parametri di ricezione. Attivazione del segnale di segnale acustico tramite il tasto 1.
Gioco	Vi sono tre giochi disponibili: Tetris, Snake, Othello.
Valore di default (richiede l'immissione della password)	Ripristinare le impostazioni di fabbrica del ricevitore. Tutte le modifiche vengono annullate.
Aggiornamento Software	Avvertenza: Un aggiornamento del software non ha NULLA a che fare con la ricerca di nuovi programmi TV. Avviare a riguardo la ricerca automatica delle emittenti. Tramite l'aggiornamento software è possibile caricare un nuovo software operativo in caso di manutenzione. È possibile un aggiornamento tramite satellite o RS232.

Aggiornamento software via satellite

- ① L'aggiornamento non ha **nulla** a che fare con la memorizzazione di nuovi canali TV, bensì serve solamente a rinnovare il software operativo del ricevitore.
- ① Normalmente, l'aggiornamento **non** è necessario per il funzionamento normale del ricevitore.
- ① È necessario orientare l'impianto satellitare sul satellite Astra1 19° Est, per poter eseguire l'aggiornamento del software.
- ① L'aggiornamento software può durare fino ad un'ora.

Dopo l'aggiornamento, si raccomanda inoltre di caricare le impostazioni di fabbrica; **ATTENZIONE**: l'operazione comporterà la perdita del proprio elenco canali creato.

Tasti con funzioni speciali

Commutazione TV/SAT

Con il tasto "TV/SAT" è possibile commutare tra le funzioni TV/satellite. (Questa funzione deve essere disponibile sul proprio televisore).

- ⇒ Premere il tasto "TV/SAT" fino a quando è stata impostata la funzione d'interesse.

Commutazione TV/Radio

Con il tasto TV/Radio è possibile commutare tra le funzioni TV/DVB radio.

Il ricevitore trasmette ora un programma radio e mostra un'immagine sullo sfondo.

- ⇒ Per ritornare al programma tv, premere il tasto TV/Radio del telecomando.

Zoom

Con la funzione Zoom è possibile ingrandire una sezione dell'immagine.

- ⇒ Premere **due volte** sul tasto ZOOM.
- ⇒ Selezionare con i tasti CH▼, CH▲, V- e V+ la sezione immagine.

Tutte le volte che si preme il tasto ZOOM, la sezione dell'immagine viene ingrandita al massimo di sei livelli. Premendo il tasto per la settima volta, l'immagine riacquisisce nuovamente la dimensione di partenza. Con il tasto EXIT è possibile uscire da questa modalità.

Elenco

Premere una volta il tasto ELENCO.

Come già descritto sopra alla voce di menu "Programma", qui è possibile modificare l'elenco programmi.

Audio

Con il tasto Audio è possibile selezionare la traccia audio, se un'emittente offre un audio pluricanale. Inoltre, qui è possibile attivare la modalità DolbyDigital (a questo riguardo è necessario inoltre un impianto DolbyDigital; il collegamento viene effettuato sulla parte posteriore dell'apparecchio tramite la presa COASSIALE).

EPG

Guida programmi elettronica (electronic program guide). Per attivare la funzione, premere il tasto EPG. Compare l'elenco programmi.

Con i tasti CH▲ e CH▼ è possibile selezionare un programma. Sul lato destro vengono visualizzate la trasmissione corrente e quella successiva. Per informazioni supplementari premere il tasto 1. Viene visualizzato l'elenco completo di eventi. Con i tasti V+ e V- è possibile sfogliare i giorni. Con i tasti CH▲ e CH▼ è possibile sfogliare in avanti e indietro gli eventi.



Per le informazioni dettagliate relative a un evento selezionato (trasmissione) premere il tasto 1.



Con il tasto 2 si ottiene un rilevamento diretto nel timer.

Teletext

Teletext è un sistema di informazioni che mostra il Teletext sul televisore. Per la ricezione del Teletext è necessario che l'emittente selezionata supporti questa funzione. In caso di cambio programma viene visualizzato il simbolo TXT. In caso di confronto con altri ricevitori, l'utente verificherà che il nostro Teletext è straordinariamente veloce.

- ⇒ Per attivare il Teletext premere il tasto TEXT.
- ⇒ Se si desidera disattivare nuovamente il Teletext, premere il tasto EXIT o TEXT.

Utilizzare le funzioni di Fasttext

I tasti colorati sul telecomando sono destinati al Fasttext e si attivano dopo il richiamo di un'altra pagina Teletext. Accedervi direttamente è possibile tramite i piccoli tasti colorati sul telecomando.

⇒ Premere il tasto desiderato.

M/P Multipicture

Premere il tasto M/P per accedere alla modalità Multipicture. Sullo schermo compaiono ora 9 programmi in parallelo, che iniziano con il programma attuale.

Con i tasti CH▼, CH▲, V- e V+ è possibile spostare l'evidenziazione gialla. Il programma evidenziato è in tempo reale, mentre i programmi non evidenziati sono immagini ferme.

Per attivare il programma desiderato, evidenziarlo e premere poi il tasto OK o il tasto EXIT.

Premendo il tasto EXIT si esce dalla modalità Multipicture. Il programma evidenziato per ultimo compare come immagine intera a schermo.

MUTE

Premendo il tasto MUTE viene disattivato l'audio. Premendolo nuovamente si riattiva l'audio.

FAV

⇒ Premere il tasto FAV.

Lo schermo mostra l'elenco preferiti creati dall'utente (vedere sopra).

⇒ Selezionare un programma dall'elenco preferiti.

⇒ Per selezionare premere il tasto OK.

⇒ Con i tasti V+ e V- è possibile commutare tra i gruppi di programmi.

RECALL

Premendo il tasto RECALL, si passa al programma selezionato in precedenza.

Segnale acustico per l'orientamento dell'antenna satellitare

Premere a riguardo il tasto INFO. Oltre agli attuali parametri di ricezione vengono visualizzati intensità del segnale e qualità del segnale. È altresì possibile attivare un segnale acustico tramite il tasto 1.



Tramite il televisore viene emesso un segnale acustico. Un segnale più alto e acuto indica un migliore orientamento dell'antenna.

Sleeptimer

Per accedere allo Sleeptimer in funzionamento normale, selezionare il tasto 0.

Sono possibili le seguenti possibilità di impostazione: disattivo, 10, 30, 60, 90, 120 minuti. Dopo questo periodo di tempo, il ricevitore si spegne automaticamente.

Pause

Premere a riguardo il tasto PAUSE. L'immagine TV viene quindi "congelata". La disattivazione è possibile premendo nuovamente il tasto PAUSE.

Smontaggio dell'impianto satellitare

- ⇒ Scollegare dall'alimentazione il ricevitore e gli apparecchi collegati.
- ⇒ Svitare il cavo LNB dal ricevitore e dall'LNB.
- ⇒ Rimuovere le batterie dal telecomando se non si utilizzerà il ricevitore per un periodo di tempo molto lungo.
- ⇒ Smontare l'impianto antenna.
- ⇒ Imballare il ricevitore, il telecomando, le 2 batterie, l'alimentatore esterno e il cavo da 12 V per l'accendisigari nella scatola prevista e posizionarla nella valigetta. In questa scatola è possibile inoltre imballare la minuteria quali viti, ecc.
- ⇒ Imballare l'impianto satellitare nella valigetta come illustrato a pagina **Fehler! Textmarke nicht definiert.** e conservarla in un luogo asciutto e senza polvere.
- ⇒ Proteggere il ricevitore dal gelo.

Pulizia



Attenzione!

Il ricevitore non deve bagnarsi. Non pulirlo mai con un panno bagnato.

Non utilizzare detergenti contenenti solventi come benzina o diluenti per evitare di danneggiare la superficie dell'alloggiamento.

- ⇒ Pulire l'alloggiamento del ricevitore con un panno asciutto.
- ⇒ Pulire l'antenna e i pezzi di montaggio con un panno leggermente inumidito con acqua saponata delicata.
- ⇒ Pulire la valigetta solo quando **è vuota**, utilizzando un panno leggermente inumidito con acqua saponata delicata.

Risoluzione dei malfunzionamenti

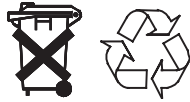
Sintomo	Possibile causa e rimedio
Impossibile trovare il satellite o mancanza di segnale	<p>Esempio: Astra1 19° Est Tasto 1 (preprogrammazione: "Das Erste") Tasto INFO ("Das Erste", FR11837) Segnale E qualità sono entrambi pari allo 0 %</p> <p>orientare la parabola in verticale verso sud Ruotare di pochi millimetri verso sinistra, attendere ca. 3 secondi e ripetere, fino alla visualizzazione di segnale E qualità. Per un segnale di ca. il 60% scompare lo sfondo nero e compare l'immagine TV.</p> <p>Per un altro satellite selezionare un programma attuale dall'elenco canali preprogrammati e premere il tasto INFO.</p>
Display frontale non illuminato	<p>L'alimentatore esterno o il cavo da 12 V non sono collegati. Collegare l'alimentatore esterno o il cavo da 12 V alla fonte di corrente e al ricevitore.</p>
Manca l'audio o l'immagine ma i menu del ricevitore vengono visualizzati	<p>L'antenna non è orientata verso il satellite. Orientare correttamente l'antenna.</p> <p>Segnale assente (con simbolo). Controllare l'allacciamento del cavo dall'LNB al ricevitore e dal ricevitore agli apparecchi collegati. Orientare l'antenna.</p>
Il display frontale mostra la posizione programma. La TV non mostra alcuna immagine.	<p>Il sistema non è correttamente collegato. Controllare il collegamento del cavo SCART</p> <p>Il televisore non è in modalità AV. Commutare il televisore sul relativo ingresso AV.</p>

<p>Immagine di scarsa qualità, errore di blocco, formazione artefatti, arresto audio</p>	<p>L'antenna non è orientata in modo preciso rispetto al satellite. Orientare l'antenna in modo più preciso. Utilizzare allo scopo il tasto "Info" del telecomando. Viene visualizzata l'indicazione del segnale per l'orientamento dell'antenna.</p> <p>LNB guasto. Sostituirlo.</p>
<p>Immagini e audio assenti, intensità segnale presente, nessuna indicazione della qualità del segnale</p>	<p>L'antenna satellitare è orientata sul satellite errato.</p>
<p>Cattiva ricezione da: Sat1, Pro7, Vox, N24, DSF, ecc.</p>	<p>Il telefono senza fili disturba (standard DECT). Posizionare altrove il telefono, utilizzare un cavo satellitare migliore.</p>
<p>Il telecomando non funziona.</p>	<p>Batterie esaurite. Sostituirle.</p> <p>Il telecomando non è orientato correttamente. Orientare il telecomando verso il lato frontale del ricevitore ed assicurarsi che nulla si frapponga tra telecomando e ricevitore.</p>
<p>Il programma ha ricevuto una nuova frequenza</p>	<p>Eliminare il canale TV, quindi eseguire una ricerca automatica.</p>

Se tuttavia non fosse possibile risolvere il malfunzionamento, rivolgersi al rivenditore specializzato o al produttore.

Smaltimento

Non gettare l'impianto satellitare digitale da campeggio e le batterie per nessun motivo insieme ai normali rifiuti domestici. Informarsi presso l'amministrazione cittadina o comunale sulle possibilità di uno smaltimento conforme ed ecologico. Consegnare ad un punto di raccolta le batterie esaurite.



Non gettare il ricevitore e le batterie per nessun motivo insieme ai normali rifiuti domestici. Informarsi presso l'amministrazione cittadina o comunale sulle possibilità di uno smaltimento conforme ed ecologico. Consegnare ad un punto di raccolta le batterie esaurite.

Dati tecnici

Ricevitore	
Dimensioni in mm (L × P × A)	210 × 145 × 45
Peso in grammi	Ricevitore di 660 g Telecomando di 80 g (senza batterie)
Intervallo di frequenza d'ingresso	950 MHz ~ 2150 MHz
Larghezza di banda IF	55 MHz/8 MHz (inferiore a 5MS/s)
Alimentazione di corrente LNB	14V/18V GS, 0,30 A max. Massima protezione contro i sovraccarichi
Controllo LNB	22 KHz ± 2 KHz, 0,6 V pp ± 0,2 V
Controllo DiSEqC	Versione 1.0, Versione 1.2, Tone-Burst A/B
Symbolrate	1 ~ 35 MS/s
Flusso di bit	MPEG-2 ISO/IEC 115200 specifica flusso di bit
Velocità d'ingresso	Max. 15 Mbit/s
Correzione errori (FEC)	1/2, 2/3, 3/4, 5/6, 7/8, auto
Video	MPEG-2 MP@ML
Audio	MPEG -1/2 Audio-Layer 1 o Layer 2
Rapporto altezza-larghezza	4:3 Letterbox, 4:3 PanScan, 16:9
Risoluzione video	720 x 576 (Pal), 720 x 480 (NTSC)
Modalità audio	Sx, Dx, Stereo, audio digitale AC3
Possibilità di collegamento	
Ingresso IF LNB	Tipo F, IEC 169-24
TV-SCART (solo uscita)	Video CVBS, Audio Sx, Dx
VCR-SCART (uscita ed entrata)	Video CVBS, Audio Sx, Dx
RCA (CINCH)	Audio Sx, Dx
SPDIF, COASSIALE	Uscita audio digitale

Alimentazione di corrente	
Tensione d'ingresso alimentatore	100-240 V ~, 50/60 Hz
Tensione d'ingresso del ricevitore	11 – 15 Volt
Assorbimento di corrente	ca. 12 W (funzionamento con LNB singolo) ca. 4 W (pronto all'uso)
Temperatura d'esercizio	0°C ~ +40°C
Temperatura di stoccaggio	-40°C ~ +65°C

Produttore

Eurotronic Establ.
Industriestrasse 651
9492 Eschen
Telefono: 00423 235 05 70
Telefax: 00423 235 05 71
Internet: www.eurotronic.li

Gentile cliente,

l'esperienza ci ha dimostrato che per risolvere molti reclami basta una semplice telefonata.

Se dovesse avere problemi con il suo apparecchio, la preghiamo di contattare prima la nostra hotline di assistenza. Questa procedura le risparmierà tempo ed eventuali scocciature.

La nostra hotline di assistenza le indicherà inoltre l'esatta procedura per il ricorso in garanzia, nel caso in cui il suo apparecchio debba essere effettivamente spedito.

Hotline di assistenza: 00423 235 05 75

Email: werkstatt@eurotronic.li

Garanzia

La garanzia dell'impianto satellitare digitale da campeggio della ditta COMAG Handels AG soddisfa le disposizioni di legge in vigore al momento dell'acquisto.

Il periodo di garanzia è di 2 anni.

Dichiarazione di conformità

La COMAG Handels AG, Zillenhardtstraße 41,
D-73037 Göppingen, dichiara con la presente che questo prodotto è
conforme alle seguenti direttive e norme:

Direttiva bassa tensione 73/23/CEE

- EN 60 065

Direttiva per la compatibilità elettromagnetica 89/336/CEE

- EN 55 013
- EN 55 020
- EN 61000-3-2
- EN 61000-3-3

Tipo di apparecchio/tipi: impianto satellitare digitale da campeggio
DVB-S SL 65/12

Göppingen, 02.01.2006
COMAG Handels AG

Glossario

AC	Alternating Current allacciamento per corrente alternata
DC	Direct Current allacciamento per corrente continua
Connettore Cinch	Connettore coassiale per l'allacciamento di televisore o impianto stereo.
DiSEqC	Digital Satellite Equipment Control Sistema digitale con il quale il ricevitore è in grado di comandare diversi componenti dell'unità esterna. In particolare, viene utilizzato per scegliere tra diverse posizioni satellite (per esempio Astra ed Eutelsat).
DVB	Digital Video Broadcasting Trasmissione di programmi tv digitali.
EPG	Electronic Programm Guide Guida elettronica ai programmi
Connettore F	Connettore coassiale per l'allacciamento del cavo antenna LNB.
FTA	Free-to-air services Servizi gratuiti che possono essere ricevuti senza l'impiego di un particolare decoder.
LNB	Low Noise Block Amplifier / Converter Dispositivo fondamentale dell'antenna che converte e contemporaneamente amplifica il segnale ad alta frequenza del satellite in uno a bassa frequenza.
MPEG-2	Standard internazionale per la trasmissione di segnali video.
Mute	Tasto del telecomando per disattivare l'audio (muting).
OSD	On Screen Display Gestione menu visibile sullo schermo.
PID	Codice di un flusso di dati ricevuto I codici PID assicurano la ricezione completa di un'emittente.

Ricevitore	Apparecchio ricevitore, che trasforma i segnali dell'antenna in segnali video e audio.
SCART	Connettore a 21 poli per l'allacciamento del televisore al ricevitore.
Funzione Swap	Commuta tra il programma attuale e l'ultimo visualizzato.
Transponder	Frequenza del satellite. Su di un transponder è possibile inviare contemporaneamente diversi programmi digitali.
VCR	Abbreviazione per Video Cassette Recorder.

Importanti informazioni supplementari relative alle
istruzioni per l'uso
Impianto satellitare digitale da campeggio DVB-S SL
65/12
Versione 1.2, aggiornato al 02.01.2006

Le presenti informazioni supplementari rappresentano un'importante parte integrante delle istruzioni per l'uso in suo possesso. La preghiamo pertanto di volerle conservare con cura insieme ad esse.



Pericolo! Informazione supplementare relativa a pagina 8 delle istruzioni per l'uso

Paragrafo "Utilizzo conforme"

Non esporre l'impianto satellitare digitale da campeggio a condizioni atmosferiche estremamente ventose (vedere tabella a p. 8), quali p. es.:

- Montaggio ad altezze elevate (ringhiere di balconi)
- Tempesta (velocità del vento > 75 km/h)

In caso di mancata osservanza sussiste il pericolo di causare danni alle cose e/o lesioni alle persone.

Informazioni sulla velocità del vento sono disponibili p. es. in Internet.

ⓘ Informazione supplementare relativa a pagina 21 delle istruzioni per l'uso

Paragrafo "Montaggio dell'LNB e della parabola"

Serrare le viti del supporto LNB applicando solo la forza necessaria a garantire un fissaggio sicuro dell'LNB. Un serraggio eccessivo comporta il rischio di rottura del supporto dell'LNB. Inoltre, l'LNB può venire deformato e danneggiato.

ⓘ Informazione supplementare relativa a pagina 28 delle istruzioni per l'uso

Paragrafo "Montaggio su base a ventosa"

Dopo aver fissato la base a ventosa, rimuovere gli elementi di fermo delle chiusure a vite e riporli. In questo modo si impedisce a terzi non autorizzati di intervenire sul fissaggio.

① Informazione supplementare relativa a pagina 30 e 39 delle istruzioni per l'uso

Pagina 30: paragrafo "Funzionamento su camion"; pagina 39: paragrafo "Il ricevitore"

Per i veicoli con una tensione di bordo di 24 V (p. es. camion) utilizzare un convertitore 24V / 12V CC/CC. In caso contrario, sussiste il pericolo di danneggiare il ricevitore.

① Informazione supplementare relativa a pagina 59 delle istruzioni per l'uso

Capitolo "Smontaggio dell'impianto satellitare"

Dopo averli smontati, imballare i singoli componenti nei cartoni previsti, per evitare eventuali danni dovuti al trasporto.