

# SKIL®

## JIG SAW

**4160** (F0154160 ..)

**4260** (F0154260 ..)

**4300** (F0154300 ..)



<b>GB</b>	INSTRUCTIONS	page 8
<b>F</b>	INSTRUCTIONS	page 10
<b>D</b>	HINWEISE	Seite 13
<b>NL</b>	INSTRUCTIES	bladz. 15
<b>S</b>	INSTRUKTIONER	sida 18
<b>DK</b>	INSTRUKTION	side 20
<b>N</b>	ANVISNING	side 23
<b>FIN</b>	OHJEET	sivu 25
<b>E</b>	INSTRUCCIONES	pág. 27
<b>P</b>	INSTRUÇÕES	pág. 30
<b>I</b>	ISTRUZIONI	pag. 32
<b>H</b>	LEÍRÁS	oldal 35
<b>CZ</b>	POKYNY	strana 38
<b>TR</b>	KILAVUZ	sayfa 40

<b>PL</b>	INSTRUKCJA	strona 42
<b>RU</b>	ИНСТРУКЦИИ	страница 45
<b>UA</b>	ІНСТРУКЦІЯ	страница 48
<b>GR</b>	ΟΔΗΓΙΕΣ	σελίδα 51
<b>RO</b>	INSTRUCȚIUNI	pagina 54
<b>BG</b>	УКАЗАНИЕ	страница 57
<b>SK</b>	POKYNY	strana 60
<b>HR</b>	UPUTE	stranica 62
<b>SCG</b>	UPUTSTVA	stranica 65
<b>SLO</b>	NAVODILA	stran 67
<b>EST</b>	KASUTUSJUHEND	lehekülg 69
<b>LV</b>	INSTRUKCIJA	lappuse 72
<b>LT</b>	INSTRUKCIJA	puslapis 75

[www.skileurope.com](http://www.skileurope.com)



1

4160

400W  
1,65 kg



4260

420W  
1,7 kg



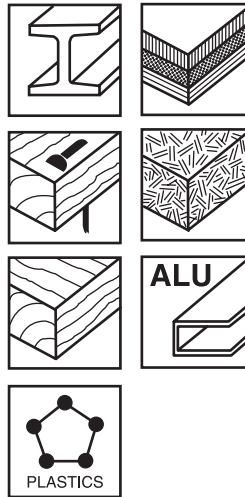
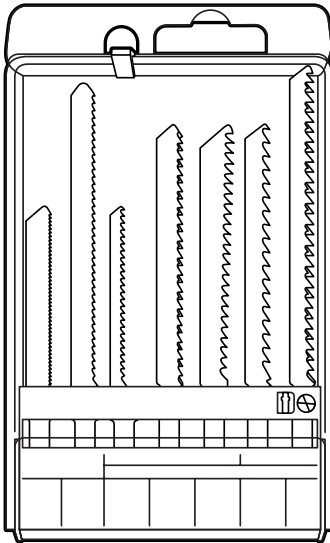
4300

450W  
1,75 kg

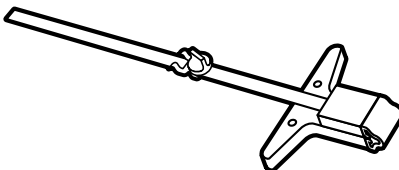


ACCESSORIES

SKIL nr.



2610388138



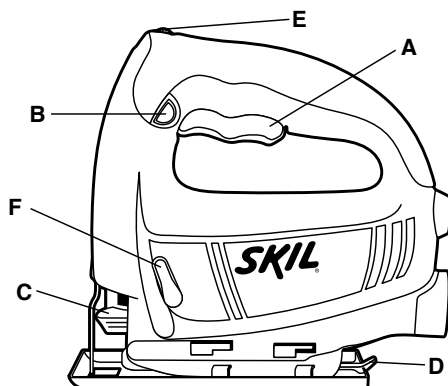
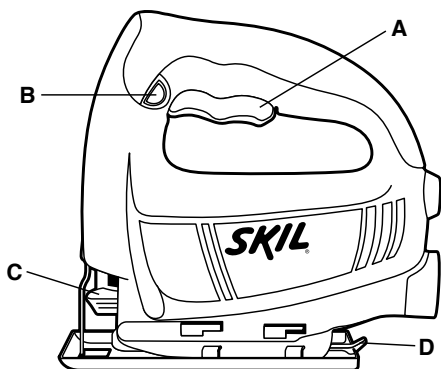
BOSCH Nr.

2607001069

2

4160

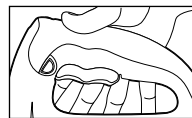
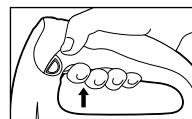
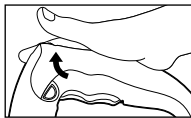
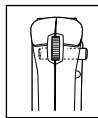
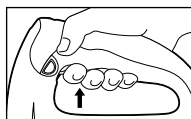
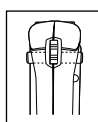
4260/4300



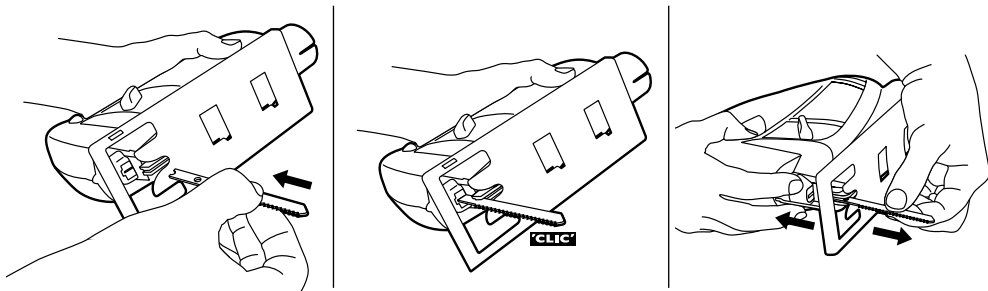
3



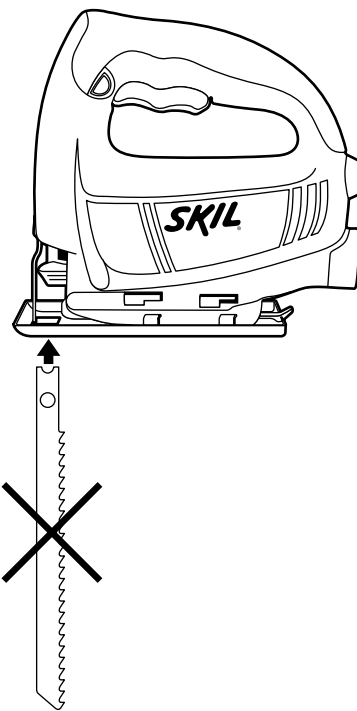
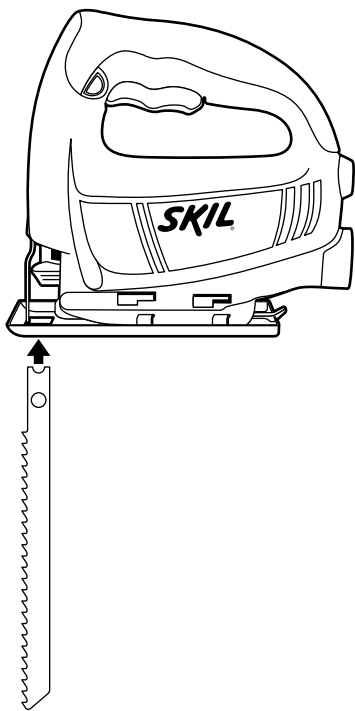
4

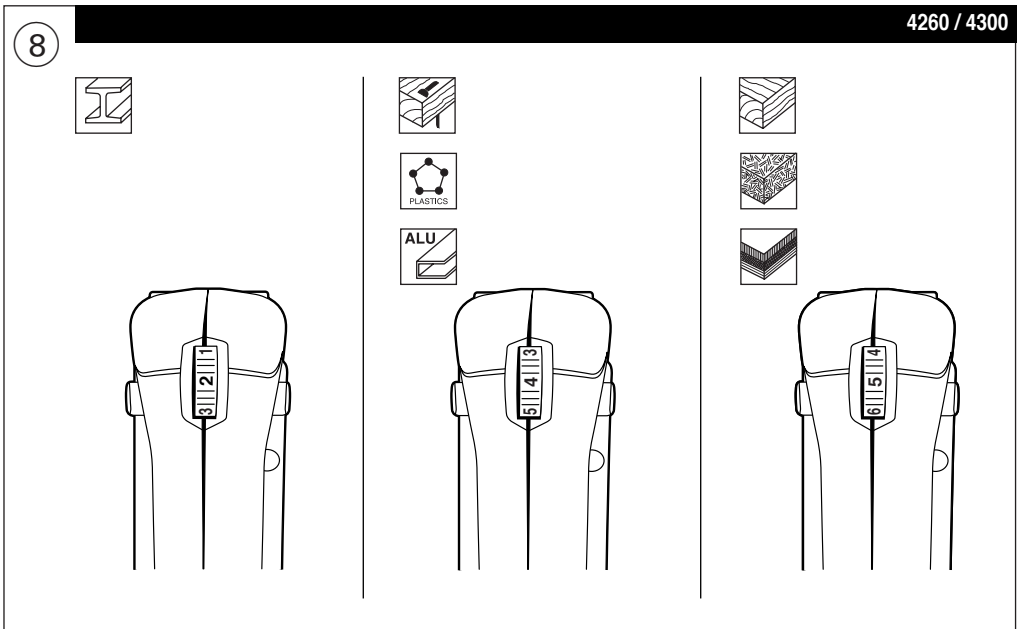
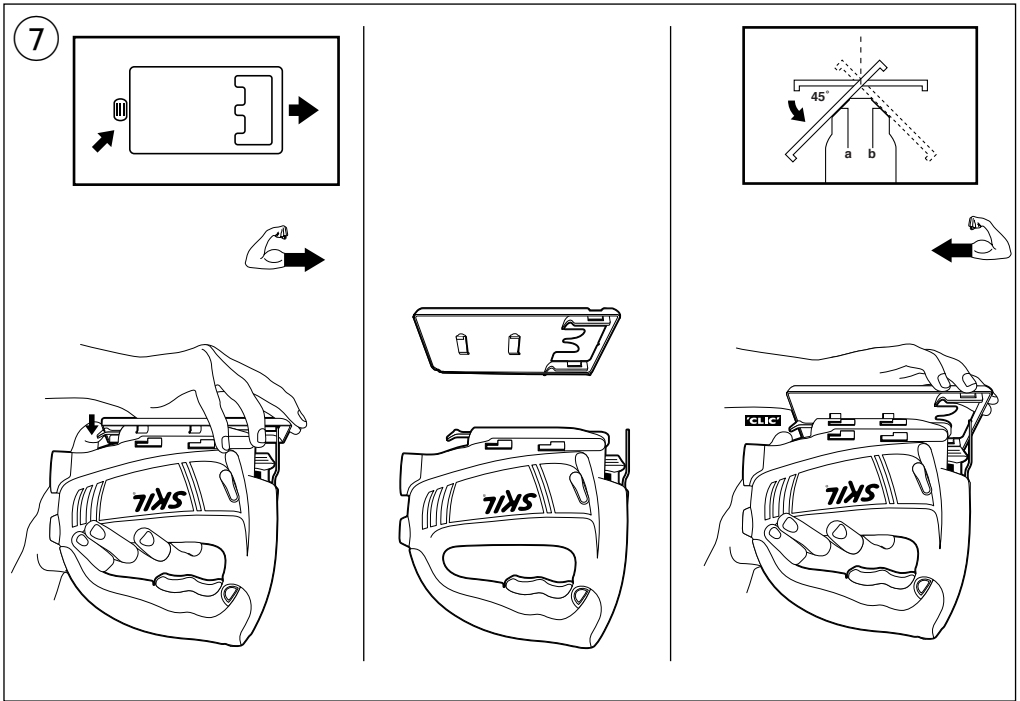


5



6





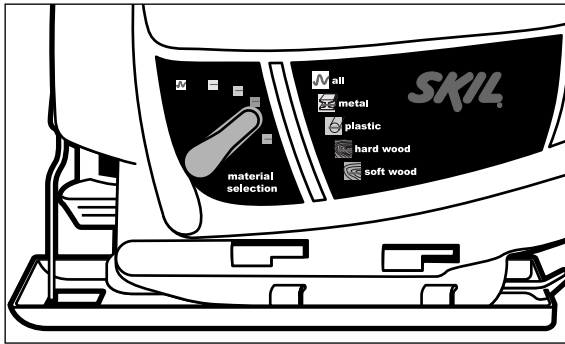
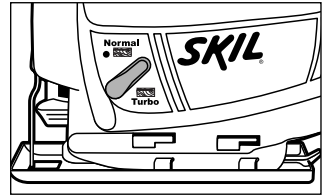
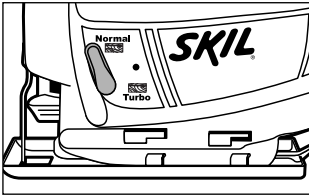
9



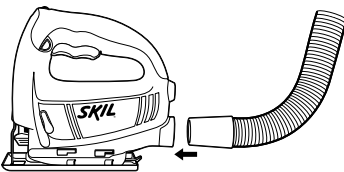
Normal



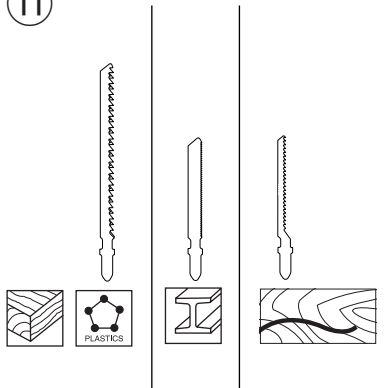
Turbo



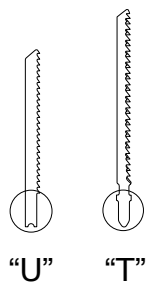
10

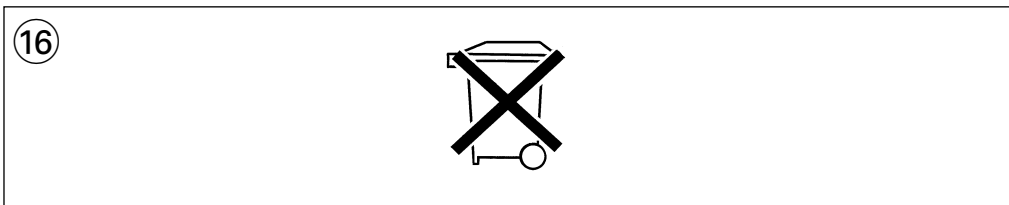
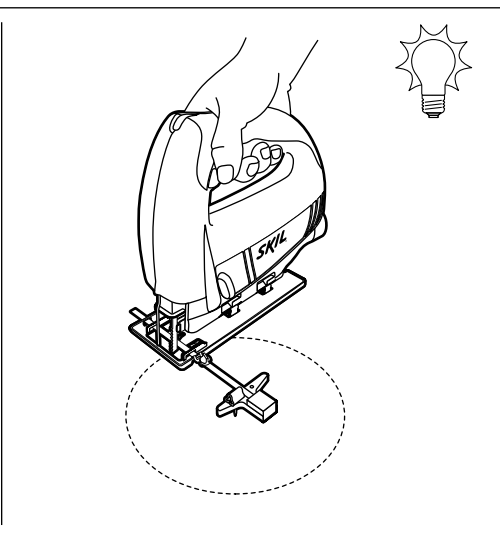
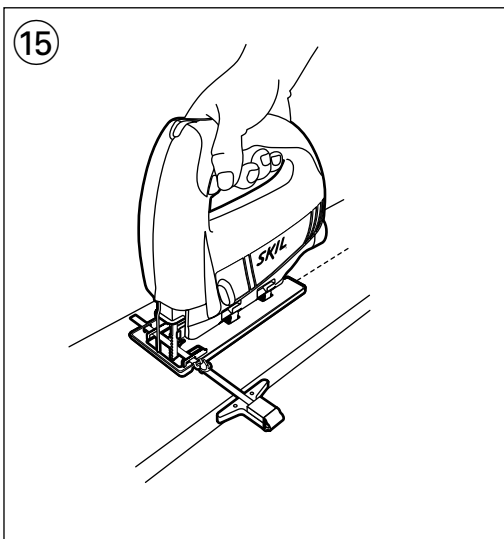
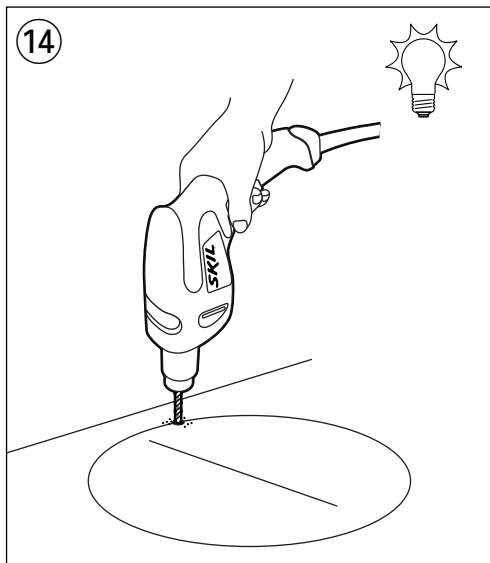
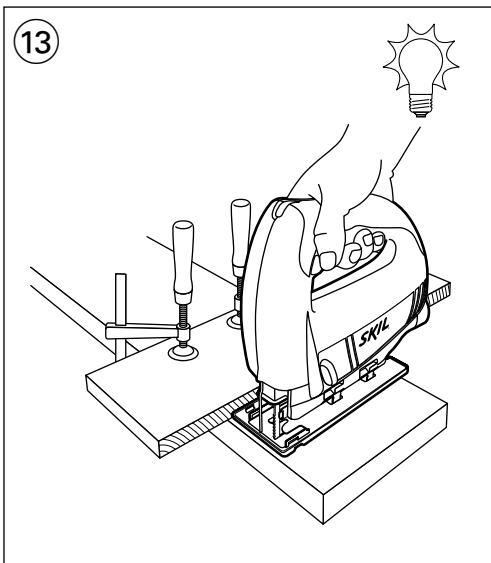


11



12





Stichsäge

4160/4260/4300

## EINLEITUNG

- Dieses Werkzeug ist bestimmt Trennschnitte und Ausschnitte in Holz, Kunststoff, Metall, Keramikplatten und Gummi auszuführen, und ist geeignet für gerade und kurvige Schnitte bei 0° oder 45°
- Bitte diese Bedienungsanleitung sorgfältig lesen und aufbewahren

## TECHNISCHE DATEN ①

### WERKZEUG-ELEMENTE ②

- A Schalter zum Ein-Aus-Schalten
- B Knopf zum Feststellen des Schalters
- C Clic-System für Sägeblattwechsel
- D Hebel zum Feststellen/Lösen der Fußplatte
- E Rad zur Hubzahlregelung
- F Schalter zum Wählen der Säge-Position

## SICHERHEIT

### ALLGEMEINE SICHERHEITSHINWEISE

**ACHTUNG! Sämtliche Anweisungen sind zu lesen.** Fehler bei der Einhaltung der nachstehend aufgeführten Anweisungen können elektrischen Schlag, Brand und/oder schwere Verletzungen verursachen. Der nachfolgend verwendete Begriff "Elektrowerkzeug" bezieht sich auf netzbetriebene Elektrowerkzeuge (mit Netzkabel).

#### 1) ARBEITSPLATZ

- a) **Halten Sie Ihren Arbeitsbereich sauber und aufgeräumt.** Unordnung und unbeleuchtete Arbeitsbereiche können zu Unfällen führen.
- b) **Arbeiten Sie mit dem Gerät nicht in explosionsgefährdeter Umgebung, in der sich brennbare Flüssigkeiten, Gase oder Stäube befinden.** Elektrowerkzeuge erzeugen Funken, die den Staub oder die Dämpfe entzünden können.
- c) **Halten Sie Kinder und andere Personen während der Benutzung des Elektrowerkzeugs fern.** Bei Ablenkung können Sie die Kontrolle über das Gerät verlieren.

#### 2) ELEKTRISCHE SICHERHEIT

- a) **Der Anschlussstecker des Gerätes muss in die Steckdose passen. Der Stecker darf in keiner Weise verändert werden. Verwenden Sie keine Adapterstecker gemeinsam mit schutzgeerdeten Geräten.** Unveränderte Stecker und passende Steckdosen verringern das Risiko eines elektrischen Schlages.
- b) **Vermeiden Sie Körperkontakt mit geerdeten Oberflächen, wie von Rohren, Heizungen, Herden und Kühlschränken.** Es besteht ein erhöhtes Risiko durch elektrischen Schlag, wenn Ihr Körper geerdet ist.

- c) **Halten Sie das Gerät von Regen oder Nässe fern.** Das Eindringen von Wasser in ein Elektrogerät erhöht das Risiko eines elektrischen Schlages.
- d) **Zweckentfremden Sie das Kabel nicht, um das Gerät zu tragen, aufzuhängen oder um den Stecker aus der Steckdose zu ziehen. Halten Sie das Kabel fern von Hitze, Öl, scharfen Kanten oder sich bewegenden Geräteteilen.** Beschädigte oder verwickelte Kabel erhöhen das Risiko eines elektrischen Schlages.
- e) **Wenn Sie mit einem Elektrowerkzeug im Freien arbeiten, verwenden Sie nur Verlängerungskabel, die auch für den Außenbereich zugelassen sind.** Die Anwendung eines für den Außenbereich geeigneten Verlängerungskabels verringert das Risiko eines elektrischen Schlages.

#### 3) SICHERHEIT VON PERSONEN

- a) **Seien Sie aufmerksam, achten Sie darauf, was Sie tun, und gehen Sie mit Vernunft an die Arbeit mit einem Elektrowerkzeug. Benutzen Sie das Gerät nicht, wenn Sie müde sind oder unter dem Einfluss von Drogen, Alkohol oder Medikamenten stehen.** Ein Moment der Unachtsamkeit beim Gebrauch des Gerätes kann zu ernsthaften Verletzungen führen.
- b) **Tragen Sie persönliche Schutzausrüstung und immer eine Schutzbrille.** Das Tragen persönlicher Schutzausrüstung, wie Staubmaske, rutschfeste Sicherheitsschuhe, Schutzhelm oder Gehörschutz, je nach Art und Einsatz des Elektrowerkzeuges, verringert das Risiko von Verletzungen.
- c) **Vermeiden Sie eine unbeabsichtigte Inbetriebnahme. Vergewissern Sie sich, dass der Schalter in der Position „AUS“ ist, bevor Sie den Stecker in die Steckdose stecken.** Wenn Sie beim Tragen des Gerätes den Finger am Schalter haben oder das Gerät eingeschaltet an die Stromversorgung anschließen, kann dies zu Unfällen führen.
- d) **Entfernen Sie Einstellwerkzeuge oder Schraubenschlüssel, bevor Sie das Gerät einschalten.** Ein Werkzeug oder Schlüssel, der sich in einem drehenden Geräteteil befindet, kann zu Verletzungen führen.
- e) **Überschätzen Sie sich nicht. Sorgen Sie für einen sicheren Stand und halten Sie jederzeit das Gleichgewicht.** Dadurch können Sie das Gerät in unerwarteten Situationen besser kontrollieren.
- f) **Tragen Sie geeignete Kleidung. Tragen Sie keine weite Kleidung oder Schmuck. Halten Sie Haare, Kleidung und Handschuhe fern von sich bewegenden Teilen.** Lockere Kleidung, Schmuck oder lange Haare können von sich bewegenden Teilen erfasst werden.
- g) **Wenn Staubabsaug- und -auffangeinrichtungen montiert werden können, vergewissern Sie sich, dass diese angeschlossen sind und richtig verwendet werden.** Das Verwenden dieser Einrichtungen verringert Gefährdungen durch Staub.



#### 4) SORGFÄLTIGER UMGANG UND GEBRAUCH VON ELEKTROWERKZEUGEN

- a) **Überlasten Sie das Gerät nicht. Verwenden Sie für Ihre Arbeit das dafür bestimmte Elektrowerkzeug.** Mit dem passenden Elektrowerkzeug arbeiten Sie besser und sicherer im angegebenen Leistungsbereich.
- b) **Benutzen Sie kein Elektrowerkzeug, dessen Schalter defekt ist.** Ein Elektrowerkzeug, das sich nicht mehr ein- oder ausschalten lässt, ist gefährlich und muss repariert werden.
- c) **Ziehen Sie den Stecker aus der Steckdose, bevor Sie Geräteeinstellungen vornehmen, Zubehörteile wechseln oder das Gerät weglegen.** Diese Vorsichtsmaßnahme verhindert den unbeabsichtigten Start des Geräts.
- d) **Bewahren Sie unbenutzte Elektrowerkzeuge außerhalb der Reichweite von Kindern auf. Lassen Sie Personen das Gerät nicht benutzen, die mit diesem nicht vertraut sind oder diese Anweisungen nicht gelesen haben.** Elektrowerkzeuge sind gefährlich, wenn Sie von unerfahrenen Personen benutzt werden.
- e) **Pflegen Sie das Gerät mit Sorgfalt. Kontrollieren Sie, ob bewegliche Geräteteile einwandfrei funktionieren und nicht klemmen, ob Teile gebrochen oder so beschädigt sind, dass die Funktion des Gerätes beeinträchtigt ist. Lassen Sie beschädigte Teile vor dem Einsatz des Geräts reparieren.** Viele Unfälle haben ihre Ursache in schlecht gewarteten Elektrowerkzeugen.
- f) **Halten Sie Schneidwerkzeuge scharf und sauber.** Sorgfältig gepflegte Schneidwerkzeuge mit scharfen Schneidkanten verkleben sich weniger und sind leichter zu führen.
- g) **Verwenden Sie Elektrowerkzeug, Zubehör, Einsatzwerkzeuge usw. entsprechend diesen Anweisungen und so, wie es für diesen speziellen Gerätetyp vorgeschrieben ist. Berücksichtigen Sie dabei die Arbeitsbedingungen und die auszuführende Tätigkeit.** Der Gebrauch von Elektrowerkzeugen für andere als die vorgesehenen Anwendungen kann zu gefährlichen Situationen führen.

#### 5) SERVICE

- a) **Lassen Sie Ihr Gerät nur von qualifiziertem Fachpersonal und nur mit Original-Ersatzteilen reparieren.** Damit wird sichergestellt, dass die Sicherheit des Geräts erhalten bleibt.

#### SICHERHEITSHINWEISE FÜR STICHSÄGEN

- Halten Sie das Kabel immer von den rotierenden Teilen Ihres Werkzeuges fern
- Wird bei der Arbeit das Kabel beschädigt oder durchtrennt, Kabel nicht berühren, sondern sofort den Netzstecker ziehen
- Werkzeug nicht weiter verwenden, wenn das Kabel beschädigt ist; lassen Sie dieses von einem anerkannten Elektrofachmann ersetzen
- Keine Materialien schneiden, die Asbest enthalten
- Rissige oder stumpfe Sägeblätter, oder solche, die ihre Form verändert haben, dürfen nicht verwendet werden

- Halten Sie die Hände von dem Sägeblatt fern, wenn das Werkzeug eingeschaltet ist
- Entfernen Sie, bevor Sie mit dem Schnitt beginnen, alle Hindernisse von der Ober- wie auch von der Unterfläche, die auf der Schnittstrecke liegen
- **Ziehen Sie grundsätzlich den Netzstecker, bevor Sie beliebige Änderungen an den Einstellungen oder einen Zubehörwechsel vornehmen**
- Tragen Sie eine Staubschutzmaske bei Bearbeiten von Materialien, bei denen gesundheitsgefährdende Stäube entstehen; informieren Sie sich vorher über die zu bearbeitenden Materialien
- Beim Bearbeiten spannerzeugender Materialien Schutzbrille tragen
- Vermeiden Sie Beschädigungen durch Schrauben, Nägel und ähnliches an Ihrem Werkstück; entfernen Sie diese vor Arbeitsbeginn
- Die Funktion des Werkzeuges vor jeder Anwendung prüfen und es bei einem Defekt sofort von einer qualifizierten Person reparieren lassen; das Werkzeug niemals selbst öffnen
- Stets nachprüfen, daß die Netzspannung mit der auf dem Typenschild des Werkzeuges angegebenen Spannung übereinstimmt (mit 230V oder 240V beschriftete Werkzeuge können auch an 220V betrieben werden)
- Bei Anwendung im Freien das Werkzeug über einen Fehlerstrom- (FI) Schutzschalter mit einem Auslösestrom von 30 mA max. anschließen, und nur ein Verlängerungskabel benutzen, das für die Anwendung im Freien vorgesehen und mit einer spritzwassergeschützten Anschlußstelle versehen ist
- Der Geräuschpegel beim Arbeiten kann 85 dB(A) überschreiten; Gehörschutz tragen
- Sobald Sie sich von Ihrem Werkzeug entfernen, sollte dieses ausgeschaltet werden und die sich bewegenden Teile vollkommen zum Stillstand gekommen sein
- SKIL kann nur dann die einwandfreie Funktion des Werkzeuges zusichern, wenn Original-Zubehör verwendet wird
- Bei Benutzung von Verlängerungskabeln ist darauf zu achten, daß das Kabel völlig abgerollt ist und eine Kapazität von 16 A hat
- Im Falle von atypischem Verhalten oder Fremdgeräuschen schalten Sie das Werkzeug sofort ab und ziehen Sie den Stecker
- Der Benutzer dieses Werkzeuges sollte älter als 16 Jahre sein

#### BEDIENUNG

- Ein-/Aus-Schalten ③
- Arretierung des Schalters für Dauerlauf ④
- Sägeblattwechsel ⑤
- ! **Sägeblatt mit den Sägezähnen nach vorne gerichtet in voller Tiefe einspannen** ⑥
- Sägen bei 45° ⑦
- für beste Ergebnisse „Normal“ (4260) / „all“ (4300) als Säge-Position wählen
- ! **stellen Sie sicher, daß die Fußplatte flach am Werkzeuggehäuse (7a oder 7b) anliegt**

- Hubzahl je nach Material anpassen ⑧  
! **wenn das Werkzeug nicht mit Rad E in Position 1 läuft, eine höhere Hubzahl wählen und die Hubzahl bei laufendem Werkzeug verringern**
- Wählen der Säge-Position ⑨  
**4260**
  - "Normal" für präzises Sägen, gerade + Kurven-Schnitte
  - "Turbo" für schnelles Sägen, nur gerade Schnitte
- ! **beim Sägen von splitterempfindliches Material immer "Normal" wählen**
- 4300**
  - 1 Position ("all") für präzises Sägen aller Materialien, gerade + Kurven-Schnitte
  - 4 Positionen für schnelles Sägen unterschiedlicher Materialien, nur gerade Schnitte  
hell-grau = Metall  
dunkel-grau = Kunststoff  
braun = Hartholz  
gelb = Weichholz
- ! **beim Sägen von splitterempfindliches Material immer "all" wählen**
- Staubabsaugung ⑩  
! **Staubsauger nicht verwenden beim Sägen von Metall**
- Bedienung des Werkzeuges
  - vor dem Einschalten des Werkzeuges muß die Vorderseite der Fußplatte flach auf dem Werkstück aufliegen
  - das Werkzeug immer fest mit beiden Händen halten um es stets unter Kontrolle zu haben
  - stellen Sie sicher, daß die Fußplatte auf ganzer Fläche sicher aufliegt
  - stellen Sie sicher, daß das Blatt vollkommen zum Stillstand gekommen ist, bevor Sie das Werkzeug vom Werkstück entfernen

## ANWENDUNGSTIPS

- Die entsprechenden Sägeblätter verwenden ⑪  
! **das Clic-System nimmt die meisten handelsüblichen Sägeblätter mit T-Schaft und U-Schaft auf** ⑫
- Beim Sägen von Metall Sägeblatt regelmässig mit Öl einfetten
- Für präzisen Schnittverlauf das Werkzeug mit der Bodenplatte entlang der Kante eines geraden Holzstückes führen ⑬
- Bevor Sie Ausschnitte ausführen, ein Loch vorbohren ⑭
- Zum Anfertigen von Parallelschnitte oder kreisrunde Ausschnitte kann ein Seiten- und Kreisanschlag (BOSCH Zubehör 2607001069) benutzt werden ⑮
- Splitterfreies Sägen:
  - die Schnittlinie mit mehreren Schichten breiten Klebeband bedecken vor Arbeitsbeginn
  - die Oberfläche des Werkstücks grundsätzlich nach unten zeigend aufliegen
- Für mehr Tips siehe [www.skileurope.com](http://www.skileurope.com)

## GARANTIE / UMWELT

- Halten Sie Werkzeug und Kabel immer sauber (insbesondere die Lüftungsschlitze)  
! **Netzstecker vor dem Säubern ziehen**
- Für dieses SKIL-Erzeugnis leisten wir Garantie gemäß den gesetzlichen/landesspezifischen Bestimmungen; Schäden, die auf natürliche Abnutzung, Überlastung oder unsachgemäße Behandlung zurückzuführen sind, bleiben von der Garantie ausgeschlossen
- Bei Beanstandung das Werkzeug **unzerlegt**, zusammen mit dem Kaufbeleg, an den Lieferer oder die nächste SKIL-Vertragswerkstätte senden (die Anschriftenlisten so wie die Ersatzteilzeichnung des Werkzeuges finden Sie unter [www.skileurope.com](http://www.skileurope.com))
- **Elektrowerkzeuge, Zubehör und Verpackungen nicht in den Hausmüll werfen** (nur für EU-Länder)
  - gemäss Europäischer Richtlinie 2002/96/EG über Elektro- und Elektronik- Altgeräte und Umsetzung in nationales Recht müssen nicht mehr gebrauchsfähige Elektrowerkzeuge getrennt gesammelt und einer umweltgerechten Wiederverwertung zugeführt werden
  - hieran soll Sie Symbol ⑯ erinnern

NL

## Decoupeerzaag

4160/4260/4300

## INTRODUKTIE

- Deze machine is bestemd voor het doorzagen van (en het zagen van uitsparingen in) hout, kunststof, metaal, keramiekplaten en rubber, en is geschikt om recht en in bochten te zagen bij 0° of 45°
- Lees en bewaar deze gebruiksaanwijzing

## TECHNISCHE SPECIFIKATIES ①

### MACHINE-ELEMENTEN ②

- A Schakelaar voor aan/uit
- B Knop voor vastzetten van schakelaar
- C Clic-systeem voor verwisselen van zaagbladen
- D Pal voor vastzetten/ontgrendelen van voetplaat
- E Instelwielje voor zaagsnelheid
- F Schakelaar voor kiezen van zaagfunctie

## VEILIGHEID

### ALGEMENE VEILIGHEIDSVORSCHRIFTEN

**LET OP! Lees alle voorschriften.** Wanneer de volgende voorschriften niet in acht worden genomen, kan dit een elektrische schok, brand of ernstig letsel tot gevolg hebben. Het hierna gebruikte begrip „elektrisch gereedschap” heeft betrekking op elektrische gereedschappen voor gebruik op het stroomnet (met aansluitkabel).

### 1) WERKOMGEVING

- a) **Houd uw werkomgeving schoon en opgeruimd.**  
Een rommelige of onverlichte werkomgeving kan tot ongevallen leiden.

GB	<p><b>CE DECLARATION OF CONFORMITY</b> We declare under our sole responsibility that this product is in conformity with the following standards or standardized documents: EN 60 745, EN 55 014, in accordance with the provisions of the directives 73/23/EC, 89/336/EC, 98/37/EC, 2002/96/EC.</p> <p><b>NOISE/VIBRATION</b> Measured in accordance with EN 60 745 the sound pressure level of this tool is 80 dB(A) and the sound power level 91 dB(A) (standard deviation: 3 dB), and the vibration 8,1 m/s<sup>2</sup> (hand-arm method).</p>
F	<p><b>CE DÉCLARATION DE CONFORMITÉ</b> Nous déclarons sous notre propre responsabilité que ce produit est en conformité avec les normes ou documents normalisés suivants: EN 60 745, EN 55 014, conforme aux réglementations 73/23/EC, 89/336/EC, 98/37/EC, 2002/96/EC. <b>BRUIT/VIBRATION</b> Mesuré selon EN 60 745 le niveau de la pression sonore de cet outil est 80 dB(A) et le niveau de la puissance sonore 91 dB(A) (déviatıon standard: 3 dB), et la vibration 8,1 m/s<sup>2</sup> (méthode main-bras).</p>
D	<p><b>CE KONFORMITÄTSEKLRÄRUNG</b> Wir erklären in alleiniger Verantwortung, daß dieses Produkt mit den folgenden Normen oder normativen Dokumenten übereinstimmt: EN 60 745, EN 55 014, gemäß den Bestimmungen der Richtlinien 73/23/EG, 89/336/EG, 98/37/EG, 2002/96/EG.</p> <p><b>GERÄUSCH/VIBRATION</b> Gemessen gemäß EN 60 745 beträgt der Schalldruckpegel dieses Gerätes 80 dB(A) und der Schalleistungspegel 91 dB(A) (Standard- abweichung: 3 dB), und die Vibration 8,1 m/s<sup>2</sup> (Hand-Arm Methode).</p>
NL	<p><b>CE CONFORMITEITSVERKLARING</b> Wij verklaren, dat dit product voldoet aan de volgende normen of normatieve documenten: EN 60 745, EN 55 014, overeenkomstig de bepalingen van de richtlijnen 73/23/EG, 89/336/EG, 98/37/EG, 2002/96/EG.</p> <p><b>GELUID/VIBRATIE</b> Gemeten volgens EN 60 745 bedraagt het geluidsdrukniveau van deze machine 80 dB(A) en het geluidsvormogen-niveau 91 dB(A) (standaard deviatie: 3 dB), en de vibratie 8,1 m/s<sup>2</sup> (hand-arm methode).</p>
S	<p><b>CE KONFORMITETS FÖRKLÄRING</b> Vi intygar och ansvarar för, att denna produkt överensstämmer med följande norm och dokument: EN 60 745, EN 55 014, enl. bestämmelser och riktlinjerna 73/23/EG, 89/336/EG, 98/37/EG, 2002/96/EG.</p> <p><b>LJUD/VIBRATION</b> Ljudtrycksnivån som uppmätts enligt EN 60 745 är på denna maskin 80 dB(A) och ljudeffektnivån 91 dB(A) (standard deviation: 3 dB), och vibration 8,1 m/s<sup>2</sup> (hand-arm metod).</p>
DK	<p><b>CE KONFORMITETSERKLÆRING</b> Vi erklærer under almindeligt ansvar, at dette produkt er i overensstemmelse med følgende normer eller normative dokumenter: EN 60 745, EN 55 014, i henhold til bestemmelserne i direktiverne 73/23/EF, 89/336/EF, 98/37/EF, 2002/96/EF.</p> <p><b>STØJ/VIBRATION</b> Måles efter EN 60 745 er lydtrykniveau på dette værktøj 80 dB(A) og lydteffektniveau 91 dB(A) (standard deviation: 3 dB), og vibrationsniveauet 8,1 m/s<sup>2</sup> (hånd-arm metoden).</p>
N	<p><b>CE SAMSVARERKLÆRING</b> Vi erklærer at det er under vårt ansvar at dette produkt er i samsvar med følgende standarder eller standard- dokumenter: EN 60 745, EN 55 014, i samsvar med reguleringer 73/23/EF, 89/336/EF, 98/37/EF, 2002/96/EF.</p> <p><b>STØY/VIBRASJON</b> Målt ifølge EN 60 745 er lydtryknivået av dette verktøyet 80 dB(A) og lydstyrkenivået 91 dB(A) (standard deviasjon: 3 dB), og vibrasjonsnivået 8,1 m/s<sup>2</sup> (hånd-arm metode).</p>
FIN	<p><b>CE TODISTUS STANDARDINMUKAISUUEDESTA</b> Todistamme täten ja vastaamme yksin siitä, että nämä tuote en alluuleteltujen standardien ja standardoimisasiakirjojen vaatimusten mukainen EN 60 745, EN 55 014, seuraavien sääntöjen mukaisesti 73/23/ETY, 89/336/ETY, 98/37/ETY, 2002/96/ETY. <b>MELU/TÄRINÄ</b> Mitattuna EN 60 745 mukaan työkalun melutaso on 80 dB(A) ja yleensä työkalun äänen voimakkuus on 91 dB(A) (keskihajonta: 3 dB), ja värinäin voimakkuus 8,1 m/s<sup>2</sup> (käsi-käsivarsi metodi).</p>
E	<p><b>CE DECLARACION DE CONFORMIDAD</b> Declaramos bajo nuestra sola responsabilidad que este producto está en conformidad con las normas o documentos normalizados siguientes: EN 60 745, EN 55 014, de acuerdo con las regulaciones 73/23/CE, 89/336/CE, 98/37/CE, 2002/96/CE.</p> <p><b>RUIDOS/VIBRACIONES</b> Medido según EN 60 745 el nivel de la presión acústica de esta herramienta se eleva a 80 dB(A) y el nivel de la potencia acústica 91 dB(A) (desviación estándar: 3 dB), y la vibración a 8,1 m/s<sup>2</sup> (método brazo-mano).</p>
P	<p><b>CE DECLARAÇÃO DE CONFIRMIDADE</b> Declaramos sob nossa exclusiva responsabilidade que este produto cumpre as seguintes normas ou documentos normativos: EN 60 745, EN 55 014, conforme as disposições das diretivas 73/23/CE, 89/336/CE, 98/37/CE, 2002/96/CE. <b>RUIDO/VIBRAÇÕES</b> Medido segundo EN 60 745 o nível de pressão acústica desta ferramenta é 80 dB(A) e o nível de potência acústica 91 dB(A) (espaço de erro: 3 dB), e a vibração 8,1 m/s<sup>2</sup> (método braço-mão).</p>
I	<p><b>CE DICHIARAZIONE DI CONFORMITÀ</b> Dichiaramo, assumendo la piena responsabilità di tale dichiarazione, che il prodotto è conforme alle seguenti normative e ai relativi documenti: EN 60 745, EN 55 014 in base alle prescrizioni delle direttive CE 73/23, CE 89/336, CE 98/37, CE 2002/96.</p> <p><b>RUMOROSITÀ/VIBRAZIONE</b> Misurato in conformità al EN 60 745 il livello di pressione acustica di questo utensile è 80 dB(A) ed il livello di potenza acustica 91 dB(A) (deviazione standard: 3 dB), e la vibrazione 8,1 m/s<sup>2</sup> (metodo mano-braccio).</p>
H	<p><b>CE MINŐSÉGI TANUSÍTVÁNY</b> Teljes felelősségünk tudatában kijelentjük, hogy jelen termék a következő szabványoknak vagy kötelező hatóságı elıírásoknak megfelel: EN 60 745, EN 55 014, a 73/23/EK, 89/336/EK, 98/37/EK, 2002/96/EK elıírásoknak megfelelıen. <b>ZAJ/REZGÉS</b> Az EN 60 745 alapján végzett mérések szerint ezen készülék hangnyomás szintje 80 dB(A) a hangteljesítmény szintje 91 dB(A) (normál eltérés: 3 dB), a kézre ható rezgésszám 8,1 m/s<sup>2</sup>.</p>
CZ	<p><b>CE STRVZUJÍCÍ PROHLÁŠENÍ</b> Potvrzujeme na odpovědnost, že tento výrobek odpovídá následujícím normám nebo normativním podkladům: EN 60 745, EN 55 014, podle ustanovení směrnice 73/23/EG, 89/336/EG, 98/37/EG, 2002/96/EG.</p> <p><b>HLUČNOSTI/VIBRACÍ</b> Měřeno podle EN 60 745 činí tlak hlukové vlny tohoto přístroje 80 dB(A) a dávka hlučnosti 91 dB(A) (standardní odchylka: 3 dB), a vibrací 8,1 m/s<sup>2</sup> (metoda ruka-paže).</p>
TR	<p><b>CE STANDARDIZASYON BEYANI</b> Yeğane sorumlu olarak, bu ürünün aşağıdaki standartlara veya standart belgelerine uygun olduğunu beyan ederiz: EN 60 745, EN 55 014, podle ustanovení směrnice 73/23/EC, 89/336/EC, 98/37/EC, 2002/96/EC.</p> <p><b>GÜRÜLTÜ/TİTREŞİM</b> Ölçülen EN 60 745 göre ses basıncı bu makinanın seviyesi 80 dB(A) ve çalışma sırasındaki gürültü 91 dB(A) (standart sapma: 3 dB), ve titreşim 8,1 m/s<sup>2</sup> (el-kol metodu).</p>

PL	<b>OŚWIADCZENIE ZGODNOŚCI CE</b> Niniejszym oświadczamy ponosząc osobistą odpowiedzialność, że produkt wykonany jest zgodnie z następującymi normami i dokumentami normalizującymi: EN 60 745, EN 55 014, z zgodnie z wytycznymi 73/23/WE, 89/336/WE, 98/37/WE, 2002/96/WE. <b>HALASU/WIBRACJE</b> Pomiarów dokonano zgodnie z normą EN 60 745 ciśnienie akustyczne narzędzia wynosi 80 dB(A) zaś poziom mocy akustycznej 91 dB(A) (poziom odchylenie: 3 dB), zaś vibracje 8,1 m/s <sup>2</sup> (metoda dłoń-ręka).
RU	<b>ЗАЯВЛЕНИЕ О СООТВЕТСТВИИ</b> Мы с полной ответственностью заявляем, что это изделие соответствует следующим стандартам или стандартизованным документам: EN 60 745, EN 55 014, в соответствии с инструкциями 73/23/EC, 89/336/EC, 98/37/EC, 2002/96/EC. <b>ШУМНОСТИ/ВИБРАЦИИ</b> При измерении в соответствии со стандартом EN 60 745 уровень звукового давления для этого инструмента составляет 80 дБ (А) и уровень звуковой мощности - 91 дБ (А) (стандартное отклонение: 3 дБ), и вибрации - 8,1 м/с <sup>2</sup> (по методу для рук).
UA	<b>СЕ ВІДПОВІДНІСТЬ</b> Ми заявляємо, що відповідність даного продукту наступним стандартам і регулюючим документам повністю нашою відповідальністю: EN 60 745, EN 55 014, відповідно до положень директив 73/23/ЄС, 89/336/ЄС, 98/37/ЄС, 2002/96/ЄС. <b>ШУМ/ВІБРАЦІЯ</b> Зміряний відповідно до EN 60 745 рівень тиску звуку даного інструменту 80 дБ(А) і потужність звуку 91 дБ(А) (стандартне відхилення: 3 дБ), і вібрація 8,1 м/с <sup>2</sup> (ручна методика).
GR	<b>СΕ ΔΗΛΩΣΗ ΣΥΜΒΑΤΟΤΗΤΑΣ</b> Δηλώνουμε υπευθύνως ότι το προϊόν αυτό είναι κατασκευασμένο σύμφωνα με τους εξής κανονισμούς ή κατασκευαστικές συστάσεις: EN 60 745, EN 55 014, κατά τις διατάξεις των κανονισμών της Κοινής Αγοράς 73/23/ΕΚ, 89/336/ΕΚ, 98/37/ΕΚ, 2002/96/ΕΚ. <b>ΦΟΡΥΒΟ/ΚΡΑΔΑΣΜΟΥΣ</b> Μετρημένη σύμφωνα με EN 60 745 η στάθμη ακουστικής πίεσης αυτού του εργαλείου ανέρχεται σε 80 dB(A) και η στάθμη ηχητικής ισχύος σε 91 dB(A) (κοινή απόκλιση: 3 dB), και ο κραδασμός σε 8,1 m/s <sup>2</sup> (μεθόδος χειρός/βραχίονα).
RO	<b>DECLARAȚIE DE CONFORMITATE CE</b> Declaram pe proprie răspundere că acest produs este conform cu următoarele standarde sau documente standardizate: EN 60 745, EN 55 014, în conformitate cu regulile 73/23/EC, 89/336/EC, 98/37/EC, 2002/96/EC. <b>ZGOMOT/VIBRAȚII</b> Măsurat în conformitate cu EN 60 745 nivelul de presiune a sunetului generat de acest instrument este de 80 dB(A) iar nivelul de putere a sunetului 91 dB(A) (abaterea standard: 3 dB), iar nivelul vibrațiilor 8,1 m/s <sup>2</sup> (metoda mină - braț).
BG	<b>СЕ ДЕКЛАРАЦИЯ ЗА СЪОТВЕТСТВИЕ</b> Декларираме на изцяло наша отговорност, че това изделие е съобразено със следните стандарти или стандартизирани документи: EN 60 745, EN 55 014, в съответствие с нормативната уредба на 73/23/EG, 89/336/EG, 98/37/EG, 2002/96/EG. <b>ШУМ/ВИБРАЦИИ</b> Измерено в съответствие с EN 60 745 нивото на звуково налягане на този инструмент е 80 dB(A) а нивото на звукова мощност е 91 dB(A) (стандартно отклонение: 3 dB), а вибрациите са 8,1 m/s <sup>2</sup> (метод ръка-рамо).
SK	<b>СЕ ДЕКЛАРАЦИЯ ЗА СЪОТВЕТСТВИЕ</b> Декларираме на изцяло наша отговорност, че това изделие е съобразено със следните стандарти или стандартизирани документи: EN 60 745, EN 55 014, в съответствие с нормативната уредба на 73/23/EG, 89/336/EG, 98/37/EG, 2002/96/EG. <b>ШУМ/ВИБРАЦИИ</b> Измерено в съответствие с EN 60 745 нивото на звуково налягане на този инструмент е 80 dB(A) а нивото на звукова мощност е 91 dB(A) (стандартно отклонение: 3 dB), а вибрациите са 8,1 m/s <sup>2</sup> (метод ръка-рамо).
HR	<b>СЕ ИЗЈАВА О УСКЛАДНОСТИ</b> Izjavljujemo iz punu odgovornost da je ovaj proizvod usklađen sa slijedećim normama i normativnim dokumentima: EN 60 745, EN 55 014, prema odredbama smjernica 73/23/EG, 89/336/EG, 98/37/EG, 2002/96/EG. <b>ВУСИ/ВИБРАЦИЈАМА</b> Mjerenje prema EN 60 745, prag zvučnog tlaka ovog električnog alata iznosi 80 dB(A) а јакост звука 91 dB(A) (standardna devijacija: 3 dB), а вибрација 8,1 m/s <sup>2</sup> (postupkom na šaci-ruci).
SCG	<b>СЕ ИЗЈАВА О УСКЛАДНОСТИ</b> Pod punom odgovornošću izjavljujemo da je ovaj proizvod usklađen sa sledećim standardima ili standardizovanim dokumentima: EN 60 745, EN 55 014, u skladu sa odredbama smernica 73/23/EG, 89/336/EG, 98/37/EG, 2002/96/EG. <b>ВУКА/ВИБРАЦИЈЕ</b> Mereno u skladu sa EN 60 745, nivo pritiska zvuka ovog alata iznosi 80 dB(A), а јачина звука 91 dB(A) (normalno odstupanje: 3 dB), а вибрација 8,1 m/s <sup>2</sup> (mereno metodom na šaci-rući).
SLO	<b>IZJAVA O USTREZNOSTI CE</b> Odgovorno izjavljamo, da je ta izdelek v skladu z naslednjimi standardi ali standardnimi dokumenti: EN 60 745, EN 55 014, v skladu s predpisi navodil 73/23/EG, 89/336/EG, 98/37/EG, 2002/96/EG. <b>HRUP/VIBRACIJA</b> Izmerjeno v skladu s predpisom EN 60 745 je raven zvočnega pritiska za to orodje 80 dB(A) in jakosti zvoka 91 dB(A) (standarden odmik: 3 dB), in vibracija 8,1 m/s <sup>2</sup> (metoda 'dlan-roka').
EST	<b>СЕ VASTAVUSDEKLARATSIOON</b> Kinnitame ainuvastutajana, et see toode vastab järgmistele standarditele või normdokumentidele: EN 60 745, EN 55 014 vastavalt direktiivide 73/23/EÜ, 89/336/EÜ, 98/37/EÜ, 2002/96/EÜ nõuetele. <b>MÜRA/VIBRATSIOON</b> Vastavalt koostõias normiga EN 60 745 läbi viidud mõõtmistele on antud seadme helirõhk 80 dB(A) ja helitugevus 91 dB(A) (standardkõrvalekalle: 3 dB), а vibratsioon 8,1 m/s <sup>2</sup> (käte-randme-meetod).
LV	<b>СЕ ДЕКЛАРАЦИЈА ПАР АТБИЛСТИБУ СТАНДАРТИЕМ</b> Mēs ar pilnu atbildību paziņojam, ka šis izstrādājums atbilst standartiem vai standartizācijas dokumentiem EN 60 745, EN 55 014 un ir saskaņā ar direktīvām 73/23/EG, 89/336/EG, 98/37/EG, 2002/96/EG. <b>ТРОКSNIS/ВИБРАЦИЈА</b> Saskaņā ar standartu EN 60 745 noteiktais instruments radītā trokšņa skaņas spiediena līmenis ir 80 dB(A) un skaņas jaudas līmenis ir 91 dB (A) (pie tipiskās izkliedes: 3 dB), un vibrācijas intensitāte ir 8,1 m/s <sup>2</sup> (strādājot rokas režīmā).
LT	<b>СЕ КОКЫБЭС АТИТКИТІЕС ДЕКЛАРАЦИЈА</b> Mes atsakingai pareiškiame, kad šis gaminys atitinka tokius standartus ir normatyvinius dokumentus: EN 60 745, EN 55 014 pagal EEB reglamentų 73/23/EG, 89/336/EG, 98/37/EG, 2002/96/EG nuostatas. <b>ТРИУКСМІNGУМАС/ВИБРАЦИЈА</b> Šio prietaiso triukšmingumas buvo išmatuotas pagal EN 60 745 reikalavimus keliamo triukšmo garso slėgio lygis siekia 80 dB(A) ir akustinio galimumo lygis 91 dB(A) (standartinis nuokrypis: 3 dB), ir vibracijos pagreitis rankos plaštakos srityje tipiniu atveju yra mažesnis, kaip 8,1 m/s <sup>2</sup> .

