

| | |
|---------------------------------------|-----------|
| Montageanleitung | de |
| Installation instructions | en |
| Notice de montage | fr |
| Istruzioni per l'installazione | it |
| Installatievoorschrift | nl |
| Monteringsvejledning | da |
| Monteringsveiledning | no |
| Monteringsanvisning | sv |
| Asennusohje | fi |
| Instrucciones de montaje | es |
| Instruções de montagem | pt |
| Οδηγίες τοποθέτησης | el |
| Montaj talimatları | tr |

de Inhaltsverzeichnis

| | | | |
|-------------------------------------|---|---------------------------------|---|
| Side by Side | 5 | Wechsel des Türgriffs | 6 |
| Gerät aufstellen | 5 | Gerät ausrichten | 6 |
| Wechsel des Türanschlages | 6 | | |

en Index

| | | | |
|---|---|------------------------------------|---|
| Side by Side | 7 | Changing the door handle | 8 |
| Installing the appliance | 7 | Aligning the appliance | 8 |
| Changing over the door hinges | 8 | | |

fr Table des matières

| | | | |
|--|----|--|----|
| Side by Side | 9 | Changement du sens d'ouverture de porte | 10 |
| Installation de l'appareil | 9 | Ajuster l'appareil | 10 |
| Inversion du sens d'ouverture de porte | 10 | | |

it Istruzioni per l'uso

| | | | |
|--|----|---|----|
| Side by Side | 11 | Inversione della maniglia della porta | 12 |
| Installazione dell'apparecchio | 11 | Livellare l'apparecchio | 12 |
| Reversibilità della porta | 12 | | |

nl Inhoud

| | | | |
|--|----|--|----|
| Side by Side | 13 | Verwisselen van de deurgreep | 14 |
| Apparaat opstellen | 13 | Apparaat horizontaal zetten | 14 |
| Verwisselen van de deurophanging | 14 | | |

da Inholdsfortegnelse

| | | | |
|-----------------------------------|----|-------------------------------|----|
| Side by Side | 15 | Flytning af dørgreb | 16 |
| Opstilling af skabet | 15 | Justering af skabet | 16 |
| Flytning af dørhængsler | 16 | | |

no Inholdsfortegnelse

| | | | |
|-----------------------------------|----|------------------------------------|----|
| Side by Side | 17 | Veksling av dørhåndtaket | 18 |
| Plassering av apparatet | 17 | Innretting av apparatet | 18 |
| Omhengsling av døren | 18 | | |

sv Innehåll

| | | | |
|-----------------------------|----|--------------------------------|----|
| Side by Side | 19 | Flytta dörrhandtaget | 20 |
| Installera skåpet | 19 | Ställa upp skåpet | 20 |
| Hänga om dörrarna | 20 | | |

fi Sisällysluettelo

| | | | |
|---------------------------------|----|----------------------------------|----|
| Side by Side | 21 | Ovikahvan vaihto | 22 |
| Laitteen sijoitus | 21 | Laitteen suoristaminen | 22 |
| Oven käтisyden vaihto | 22 | | |

es Índice

| | | | |
|---|----|---|----|
| Side by Side | 23 | Cambiar de posición las manillas de la puerta | 24 |
| Instalación del aparato | 23 | Nivelar el aparato | 24 |
| Cambio del sentido de apertura de la puerta | 24 | | |

pt Índice

| | | | |
|---|----|---------------------------------------|----|
| Side by Side | 25 | Mudança do puxador da porta | 26 |
| Instalação do aparelho | 25 | Alinhar o aparelho | 26 |
| Alteração do sentido de abertura da porta | 26 | | |

el Περιεχόμενα

| | | | |
|---------------------------------------|----|---------------------------------------|----|
| Side by Side | 27 | Αλλαγή της λαβής της πόρτας | 28 |
| Τοποθέτηση της συσκευής | 27 | Ευθυγράμμιση της συσκευής | 28 |
| Αλλαγή της φοράς της πόρτας | 28 | | |

tr İçindekiler

| | | | |
|--|----|--|----|
| Side by Side | 29 | Kapı kolunun değiştirilmesi | 30 |
| Cihazın kurulması | 29 | Cihazın düzgün yerleştirilmesi | 30 |
| Kapı menteşelerinin değiştirilmesi | 30 | | |

Side by Side

Anordnung der Geräte beachten

(nicht bei allen Modellen)

Für eine Side by Side Anordnung wird die Seitenwand des Kühlgerätes leicht beheizt. Dies verhindert die Bildung von Schwitzwasser beim Zusammenstellen der Geräte.

Für die Anordnung deshalb immer den Kühlschrank auf die **linke** Seite stellen.



Gerät aufstellen



Bitte klappen Sie die letzte Seite mit den Abbildungen aus. Diese Montageanleitung gilt für mehrere Modelle.

Abweichungen bei den Abbildungen sind möglich.

Zum Aufstellen eignet sich ein trockener, belüftbarer Raum. Der Aufstellplatz sollte nicht direkter Sonnenbestrahlung ausgesetzt und nicht in der Nähe einer Wärmequelle wie Herd, Heizkörper etc. sein. Wenn das Aufstellen neben einer Wärmequelle unvermeidbar ist, verwenden Sie eine geeignete Isolierplatte oder halten Sie folgende Mindestabstände zur Wärmequelle ein:

Zu Elektroherden 3 cm.

Zu Öl- oder Kohleanstellherden 30 cm.

Geräte mit aufgesetzten Griffen benötigen auf der Anschlagseite mindestens 55 mm Wandabstand, damit die Tür 90° geöffnet werden kann **Bild 3**.

Wechsel des Türanschlages

(falls erforderlich)

Bild 1

Montage in Reihenfolge der Zahlen.

Gerät ausrichten

Bild 4

Gerät auf den vorgesehenen Platz stellen und ausrichten.

Zum Verstellen der Schraubfüße einen Schraubenschlüssel verwenden.

Wechsel des Türgriffs

(falls erforderlich)

Bild 2

Montage in Reihenfolge der Zahlen.

Achtung! Gerät vorsichtig auf die Rückseite legen.

Side by Side

Observe position of the appliances

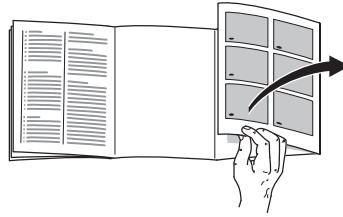
(not all models)

The side panel of the refrigerator is heated slightly for a side-by-side arrangement. This prevents the formation of condensation when the appliances are placed together.

Therefore, always place the refrigerator on the **left** side for a side-by-side arrangement.



Installing the appliance



Please fold out the illustrated last page. These installation instructions refer to several models.

The illustrations may differ.

Install the appliance in a dry, well ventilated room. The installation location should neither be exposed to direct sunlight nor near a heat source, e.g. a cooker, radiator, etc. If installation next to a heat source is unavoidable, use a suitable insulating plate or observe the following minimum distances to a heat source:

3 cm to an electric cooker.
from an oil or solid-fuel cooker 30 cm.

Appliances with fitted handles must be situated at least 55 mm from the wall on the hinge side so that the door can be opened by 90° **Figure. 3.**

Changing over the door hinges

(If required)

Figure 1

Installation in numerical sequence.

Changing the door handle

(If required)

Figure 2

Installation in numerical sequence.

Attention! Carefully place the appliance on its back.

Aligning the appliance

Figure 4

Place the appliance in the designated location and align.

Adjust the height-adjustable feet with a screwdriver.

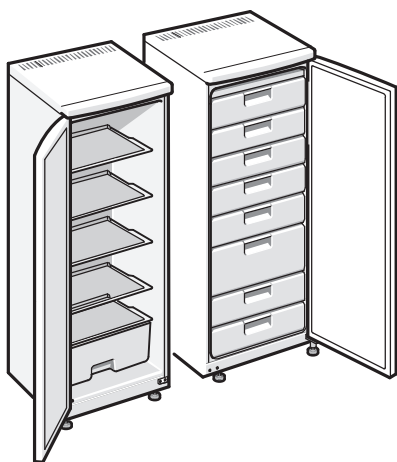
Side by Side

Respecter l'agencement des appareils

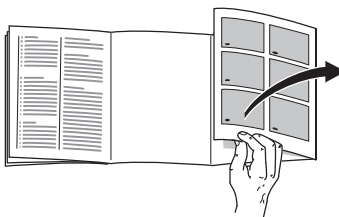
(selon le modèle)

Pour une disposition côte à côte, la paroi latérale du réfrigérateur est légèrement chauffée. Ceci évite l'apparition d'eau de condensation pour un montage adjacent.

Pour cette raison, vous devez toujours placer le côté **gauche** du réfrigérateur contre le second appareil.



Installation de l'appareil



Veillez déplier la dernière page, illustrée, de la notice. Cette notice de montage vaut pour plusieurs modèles.

Selon le modèle, l'appareil peut différer du contenu des illustrations.

Un local sec et aérable convient pour installer l'appareil. Evitez de placer l'appareil à un endroit directement exposé aux rayons solaires ou à proximité d'une source de chaleur telle une cuisinière, un radiateur, etc. Si l'installation près d'une source de chaleur est inévitable, utilisez une plaque isolante appropriée ou respectez les distances minimales suivantes:

3 cm par rapport à une cuisinière électrique,

30 cm par rapport à un appareil de chauffage au fuel ou au charbon.

Les appareils à poignée saillante requièrent, sur le côté où la porte bute contre le mur, un espace d'au moins 55 mm par rapport à ce dernier afin que la porte puisse s'ouvrir à 90° **Fig. 3**.

Inversion du sens d'ouverture de porte

(si nécessaire)

Fig. 1

Effectuez le montage dans l'ordre des chiffres.

Changement du sens d'ouverture de porte

(si nécessaire)

Fig. 2

Effectuez le montage dans l'ordre des chiffres.

Attention ! Couchez prudemment l'appareil sur le côté.

Ajuster l'appareil

Fig. 4

Amenez l'appareil sur l'emplacement prévu puis ajustez-le pour qu'il se retrouve bien d'aplomb.

Pour modifier le réglage des pieds à vis, servez-vous d'une clé à fourche.

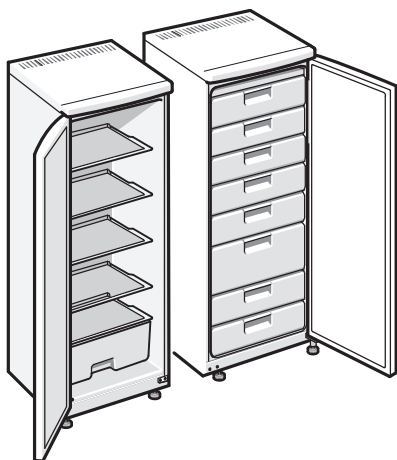
Side by Side

Osservare la disposizione degli apparecchi

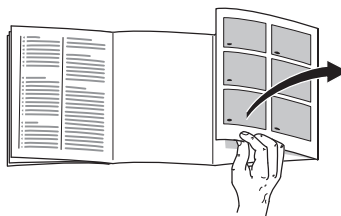
(non in tutti i modelli)

Per una disposizione affiancata, la parete laterale del frigorifero viene leggermente riscaldata. Ciò impedisce la formazione di condensa fra i frigoriferi affiancati.

Per la disposizione mettere perciò il frigorifero sempre sul lato **sinistro**.



Installazione dell'apparecchio



Aprire l'ultima pagina con le figure. Il presente manuale di montaggio vale per più modelli.

Nelle figure sono possibili differenze nelle figure.

Per l'installazione è idoneo un ambiente asciutto, ventilabile. Il luogo d'installazione non deve essere esposto all'irradiazione solare diretta e non essere vicino ad una fonte di calore, come stufa, calorifero ecc. Se è inevitabile l'installazione accanto ad una fonte di calore, utilizzare un idoneo pannello isolante, oppure rispettate le seguenti distanze minime dalla fonte di calore.

Da stufe elettriche 3 cm.

Da stufe ad olio combustibile o carbone 30 cm.

Gli apparecchi con maniglie sovrapposte sul lato cerniere richiedono almeno 55 mm di distanza dal muro, per aprire la porta a 90° **figura 4**.

Reversibilità della porta

(se necessario)

Figura 1

Passi di lavoro nell'ordine numerico.

Inversione della maniglia della porta

(se necessario)

Figura 2

Passi di lavoro nell'ordine numerico.

Attenzione! Deporre l'apparecchio con cautela sul lato posteriore.

Livellare l'apparecchio

Figura 4

Disporre e livellare l'apparecchio nel luogo previsto.

Per regolare i piedini a vite utilizzare un cacciavite.

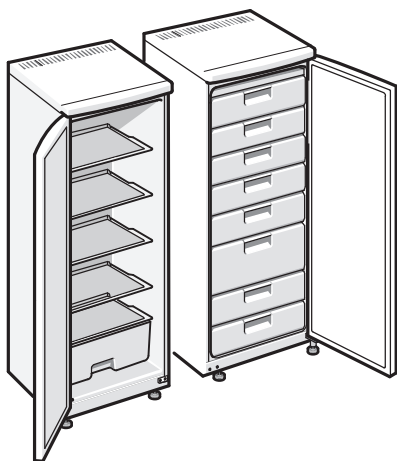
Side by Side

Let op de plaats van de apparaten

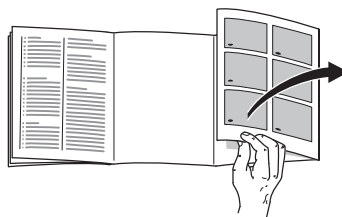
(niet bij alle modellen)

Voor een Side by Side opstelling wordt de zijwand van de koelkast licht verwarmd. Hierdoor wordt bij combinatie van de apparaten de vorming van condenswater voorkomen.

Plaats daarom voor een goede opstelling de koelkast altijd aan de **linker** kant.



Apparaat opstellen



De laatste bladzijde met de afbeeldingen uitklappen. Dit montagevoorschrift is van toepassing voor meerdere modellen.

Kleine afwijkingen in de afbeeldingen zijn mogelijk.

Geschikt voor het opstellen zijn droge, ventileerbare vertrekken. Het apparaat liefst niet direct in de zon of naast een fornuis, verwarmingsradiator of andere warmtebron plaatsen. Is plaatsing naast een warmtebron niet te vermijden, maak dan gebruik van een isolerende plaat of neem de volgende minimumafstanden in acht:

naast een elektrisch fornuis 3 cm.
naast een CV-installatie 30 cm.

Bij apparaten met uitstekende deurgrepen moet aan de kant van de aanslag minimaal 55 mm afstand tot de wand in acht worden genomen zodat de deur 90° geopend kan worden **afb. 3**.

Verwisselen van de deurophanging

(indien nodig)

Afb. 1

Montage in de volgorde van de cijfers.

Verwisselen van de deurgreep

(indien nodig)

Afb. 2

Montage in de volgorde van de cijfers.

Attentie! Het apparaat voorzichtig op zijn rug leggen.

Apparaat horizontaal zetten

Afb. 4

Het apparaat op de daarvoor bestemde plaats zetten en stellen.

Om de schroefvoetjes te verstellen een steeksleutel gebruiken.

Side by Side

Opstilling af skabene

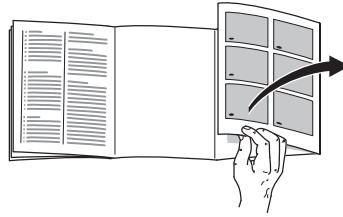
(ikke alle modeller)

For en Side by Side placering opvarmes køleskabets sidevæg en smule. Dette forhindrer dannelse af kondensvand, når skabene stilles sammen.

Sørg derfor altid for, at køleskabet stilles på den **venstre** side.



Opstilling af skabet



Klap de sidste sider med illustrationerne ud. Denne monteringsvejledning gælder for flere modeller.

Illustrationerne kan afvige fra modellerne.

Som opstillingssted egner sig et tørt og godt ventileret rum. Skabet bør ikke placeres et sted, hvor det er udsat for direkte sollys og ikke være i nærheden af en varmekilde som komfur, radiator osv. Hvis det ikke kan undgås at placere skabet ved siden af en varmekilde, skal der anvendes en egnet isoleringsplade eller følgende mindsteafstand skal overholdes til varmekilden:

Til elkomfur: 3 cm.

Til brændeovn: 30 cm.

Skabe med påsatte greb skal på anslagssiden anbringes mindst 55 mm fra væggen, så døren kan åbnes 90° **billede 3**.

Flytning af dørhængsler

(om nødvendigt)

Billede 1

Montér lågen i den rækkefølge, som er angivet med tallene

Justering af skabet

Billede 4

Stil skabet det ønskede opstillingssted og positionér det rigtigt.

Skruefodderne justeres med en skruetrækker.

Flytning af dørgreb

(om nødvendigt)

Billede 2

Montér lågen i den rækkefølge, som er angivet med tallene

Pas på! Læg skabet forsigtigt på ryggen.

Side by Side

Ta hensyn til plasseringen av apparatene

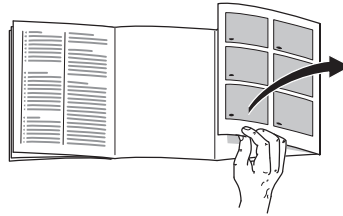
(ikke på alle modellene)

Ved en Side by Side plassering blir sideveggen på kjøleapparatet lett oppvarmet. Dette forhindrer at det danner seg kondensvann når apparatene blir satt sammen.

Ved en slik plassering må kjøleskapet alltid stå til **venstre**.



Plassering av apparatet



Brett ut siden med bildene. Denne monteringsanvisningen gjelder for flere modeller.

Det er mulig med avvik fra bildene.

Best egnet er et tørt, godt ventilert rom for plassering av skapet. Stedet bør ikke ha direkte sollys og må heller ikke være i nærheten av en varmekilde som f. eks. komfyr, ovn osv. Dersom det ikke kan unngås at det må plasseres ved siden av en varmekilde, må det brukes en egnet isolasjonsplate eller du må overholde følgende minste avstander:

til elektrisk komfyr 3 cm.

til olje- eller kullkomfyr 30 cm.

Apparater med påsatt håndtak trenger en minste avstand på anslagssiden til veggen på 55 mm, slik at døren kan åpnes 90° **bilde 3**.

Omhengsling av døren

(dersom nødvendig)

Bilde 1

Monteringen foretas i tallenes rekkefølge.

Veksling av dørhåndtaket

(dersom nødvendig)

Bilde 2

Monteringen foretas i tallenes rekkefølge.

Obs! Legg apparatet forsiktig ned på baksiden.

Innretting av apparatet

Bilde 4

Sett apparatet opp på den plassen det skal stå og rett det inn.

For innstilling av skruføttene må det brukes en skrutrekker.

Side by Side

Tänk på skåpen placering

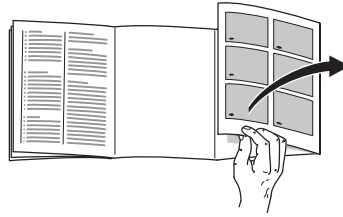
(endast vissa modeller)

Vid en Side by Side placering blir kylskåpets sidovägg lätt uppvärmd. Detta förhindrar uppkomsten av kondens när skåpen ställs bredvid varandra.

Ställ därför alltid kylskåpet på den **vänstra** sidan.



Installera skåpet



Slå upp de sista sidorna med bilder. Denna monteringsanvisning gäller för flera modeller.

Och därför kan vissa skillnader förekomma i de detaljer som syns på bilderna.

Placera skåpet i ett torrt rum med god ventilation. Ställ det inte i direkt solljus eller i närheten av en värmekälla (spis, element etc). Om detta inte går att undvika måste lämplig isolerskiva placeras mellan skåp och värmekälla. Isolerskiva behövs inte om minimiavstånden är följande:

Till elspis, 3 cm.

Till annan värmekälla, 30 cm.

Skåp med handtag behöver minst 55 mm avstånd till väggen på anslagssidan för att dörren ska kunna öppnas 90° **bild 3**.

Hänga om dörrarna

(vid behov)

Bild 1

Montera i den ordning siffrorna anger.

Flytta dörrhandtaget

(vid behov)

Bild 2

Montera i den ordning siffrorna anger.

OBS! Lägg försiktigt ner skåpet med baksidan nedåt.

Ställa upp skåpet

Bild 4

Ställ upp skåpet på avsedd plats och se till att det inte lutar.

Använd en skruvmejsel för att ställa in skruvfötterna.

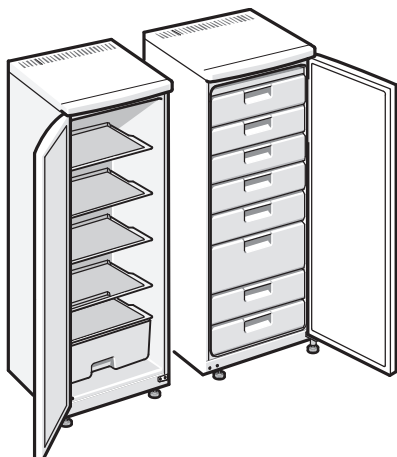
Side by Side

Laitteiden sijoitusohje

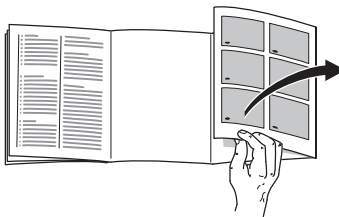
(ei kaikissa malleissa)

Side by Side -yhdistelmässä estetään jääkaapin sivuseinän lämmittämällä kondenssiveden muodostuminen kaappien väliselle alueelle.

Sijoita sen vuoksi jääkaappi aina **vasemmalle** puolelle.



Laitteen sijoitus



Käännä esiin ohjeiden lopussa oleva kuvasivu. Asennusohjeet pätevät eri malleille.

Kuvissa saattaa olla laitemallikohtaisia eroja.

Sijoita kylmälaite kuivaan tilaan, jossa on hyvä ilmanvaihto. Sijoituspaikka ei saa olla alttiina suoralle auringonpaisteelle eikä lämmönlähteiden, kuten liedon, lämmityslaitteiden tms. välittömässä läheisyydessä. Jos laitteen sijoittamista lämpölähteiden viereen ei voi välttää, käytä tarvittaessa sopivaa eristyslevyä tai noudata seuraavia vähimmäisetäisyyksiä.

3 cm sähkölieteen.

30 cm öljy- tai hiililämmitteiseen uuniin.

Kun kaapin ovikahvat on sijoitettu oven päälle, on saranapuolen ja seinän välillä oltava tilaa vähintään 55 mm, jotta oven voi avata 90° **kuva 4**.

Oven kätisyyden vaihto

(mikáli tarpeen)

Kuva 1

Asennus numerojärjestyksessä.

Ovikahvan vaihto

(mikáli tarpeen)

Kuva 2

Asennus numerojärjestyksessä.

Huom.! Aseta kylmälaite varovasti selälleen.

Laitteen suoristaminen

Kuva 4

Aseta kaappi sille varattuun paikkaan ja suorista.

Säädä ruuvijalkojen korkeus ruuvitaltan avulla.

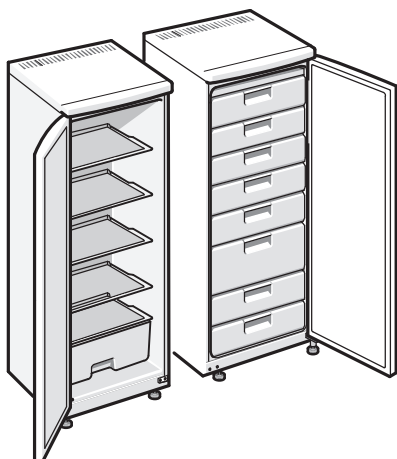
Side by Side

Disposición de los aparatos

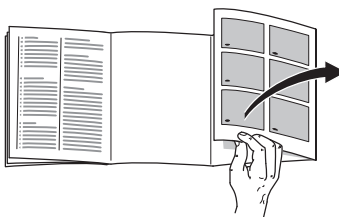
(no disponible en todos los modelos)

En la disposición side by side, el panel lateral del frigorífico es calentado ligeramente. De esta manera se evita la formación de agua de condensación al unir ambas unidades.

Por ello deberá colocarse siempre el frigorífico en el lateral **izquierdo**.



Instalación del aparato



Despliegue, por favor, la última página con las ilustraciones. Las presentes instrucciones de montaje son válidas para varios modelos.

Por ello es posible que las ilustraciones muestren detalles y características de equipamiento que no concuerdan con las de su aparato concreto.

El lugar más adecuado para el emplazamiento del aparato es una habitación seca, dotada de una buena ventilación. Recuerde además que el aparato no debe instalarse de forma que reciba directamente los rayos del sol, ni encontrarse tampoco próximo a focos activos de calor tales como cocinas, calefacciones, etc. No obstante, si esto último fuera inevitable, se habrá de proteger la unidad con un panel aislante adecuado, o bien observar las siguientes distancias mínimas de separación con respecto a la fuente de calor en cuestión:

Cocinas eléctricas, 3 cm.

Cocinas de gas-oil o de carbón, 30 cm.

En los aparatos con manillas superpuestas deberá observarse en el lateral con el tope una distancia mínima de 55 mm respecto a la pared, a fin de poder abrir la puerta en un ángulo de 90°

Figura 3.

Cambio del sentido de apertura de la puerta

(en caso necesario)

Figura 1

Ejecutar los trabajos de montaje siguiendo el orden marcado por los números.

Cambiar de posición las manillas de la puerta

(en caso necesario)

Figura 2

Ejecutar los trabajos de montaje siguiendo el orden marcado por los números.

¡Atención! Volcar el aparato cuidadosamente hasta hacerlo descansar sobre su parte posterior.

Nivelar el aparato

Figura 4

Colocar el aparato en su emplazamiento definitivo y nivelarlo.

Para enroscar o desenroscar los soportes se requiere un destornillador.

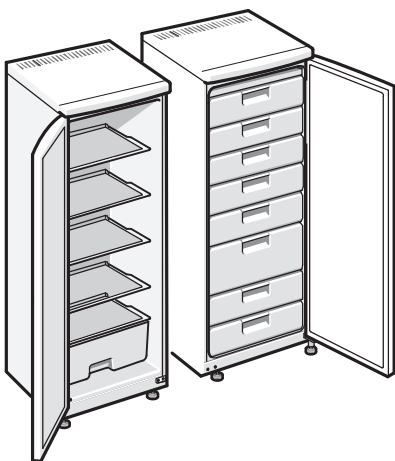
Side by Side

Importante na arrumação dos aparelhos

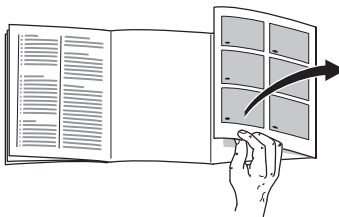
(não existente em todos os modelos)

Para uma disposição Side by Side, a parede lateral do frigorífico é ligeiramente aquecida. Isto evita a formação de condensação em caso de junção dos aparelhos.

Por isso, para a disposição, colocar sempre o frigorífico do lado **esquerdo**.



Instalação do aparelho



Favor desdobrar a última página com as ilustrações. Estas Instruções de Serviço são válidas para vários modelos.

São, por isso, possíveis diferenças nas imagens.

O aparelho deve ser instalado em local seco e arejado. O local da instalação não deve estar sujeito à acção directa dos raios solares nem estar perto de qualquer fonte de calor, como um fogão, um aquecedor, etc. Se a instalação junto de uma fonte de calor for inevitável, deverá utilizar uma placa isoladora adequada ou manter as seguintes distâncias mínimas em relação à fonte de calor:

Em relação a fogões eléctricos 3 cm.
Em relação a fogões a óleo ou a carvão 30 cm.

Os aparelhos com os puxadores aplicados necessitam, no lado do batente, de um mínimo de 55 mm de distância em relação à parede, para que a porta possa ser aberta 90° **Fig. 3**.

Alteração do sentido de abertura da porta

(se necessário)

Fig. 1

A montagem deve ser feita na sequência dos números.

Mudança do puxador da porta

(se necessário)

Fig. 2

A montagem deve ser feita na sequência dos números.

Atenção! Deitar, cuidadosamente, o aparelho sobre a parte de trás.

Alinhar o aparelho

Fig. 4

Colocar o aparelho no local previsto e alinhá-lo.

Para ajustar os pés roscados, utilizar uma chave de parafusos.

Side by Side

Προσέξτε τη διάταξη των συσκευών

(όχι σε όλα τα μοντέλα)

Για τη διάταξη Side by Side θερμαίνεται ελαφρά το πλαϊνό τοίχωμα της ψυκτικής συσκευής. Αυτό εμποδίζει τον σχηματισμό νερού συμπύκνωσης κατά την τοποθέτηση των συσκευών τη μία δίπλα στην άλλη.

Γι' αυτό για την τοποθέτηση αυτή τοποθετείτε το ψυγείο πάντοτε στην **αριστερή** πλευρά.



Τοποθέτηση της συσκευής



Παρακαλούμε, ανοίξτε την τελευταία σελίδα με τις απεικονίσεις. Αυτές οι οδηγίες τοποθέτησης ισχύουν για περισσότερα μοντέλα.

Οι απεικονίσεις είναι δυνατόν να διαφέρουν.

Για την τοποθέτηση είναι κατάλληλος ένας στεγνός, αεριζόμενος χώρος. Ο χώρος τοποθέτησης δεν πρέπει να είναι άμεσα εκτεθειμένος στην ηλιακή ακτινοβολία ούτε να βρίσκεται κοντά σε πηγή θερμότητας όπως κουζίνα, καλοριφέρ κτλ. Αν η τοποθέτηση δίπλα σε πηγή θερμότητας είναι αναπόφευκτη, χρησιμοποιήστε κατάλληλη μονωτική πλάκα ή τηρήστε τις ακόλουθες ελάχιστες αποστάσεις από την πηγή θερμότητας:

Από ηλεκτρικές κουζίνες 3 cm.

Από κουζίνες πετρελαίου ή κάρβουνου 30 cm.

Οι συσκευές με πρόσθετες, μη ενσωματωμένες λαβές χρειάζονται στην πλευρά, στην οποία ανοίγει η πόρτα, τουλάχιστον 55 mm απόσταση από τον τοίχο, ώστε να μπορείτε να ανοίξετε την πόρτα στις 90°, **Εικόνα 3**.

Αλλαγή της φοράς της πόρτας

(αν χρειάζεται)

Εικόνα 1

Τοποθέτηση στη σειρά των αριθμών

Αλλαγή της λαβής της πόρτας

(αν χρειάζεται)

Εικόνα 2

Τοποθέτηση στη σειρά των αριθμών.

Προσοχή! Αποθέτετε τη συσκευή προσεκτικά στην πίσω μεριά της.

Ευθυγράμμιση της συσκευής

Εικόνα 4

Τοποθετήστε τη συσκευή στον προβλεπόμενο χώρο και ευθυγραμμίστε την.

Για τη ρύθμιση των βιδωτών ποδιών χρησιμοποιήστε ένα κλειδί.

Side by Side

Cihazların yerleştirilmesinde dikkat

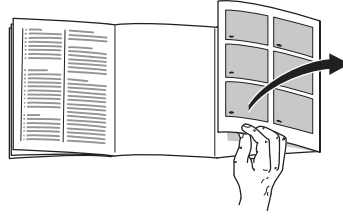
(her modelde değil)

Cihazların Side by Side şeklinde yerleştirilmesi halinde, soğutucunun yan duvarı hafif ısınır. Bu sayede, cihazların yan yana kurulması halinde cihazlarda terleme olması önlenir.

Bu nedenle, cihazları yan yana yerleştirirken, buzdolabı daima **sol tarafa yerleştirilmelidir**.



Cihazın kurulması



Lütfen önce resimlerin bulunduğu son sayfayı açınız. Bu montaj kılavuyu birden fazla model için geçerlidir.

Resimlerde farklılıklar olabilir.

Cihazın kurulacağı yerin kuru ve havalandırılabilen bir yer olması gerekir. Güneş ışınları doğrudan cihazın kurulacağı yere gelmemeli ve cihaz elektrikli ocak, fırın, soba, kalörifer vs. gibi sıcaklık oluşturan cisimlerin ve ısı kaynaklarının yanına veya yakınına kurulmamalıdır. Eğer cihazın bir ısı kaynağının yanına kurulması kaçınılmazsa, uygun bir izolasyon plakası kullanınız; ya da ısı kaynağına aşağıda belirtilen asgari mesafelerin olmasına dikkat ediniz.

elektrikli fırınlardan 3 cm.

gaz yağı ve kömür sobalarından 30 cm.

Kolları cihaz üzerine takılan cihazlarda, kapının 90° açılabilmesi için, menteşe tarafında duvara 55 mm mesafeye olması gerekir. **Resim 3**.

Kapı menteşelerinin değiştirilmesi

(gerekirse)

Resim 1

Montaj işlemi, sayı sırasına göre yapılmalıdır.

Kapı kolunun değiştirilmesi

(gerekirse)

Resim 2

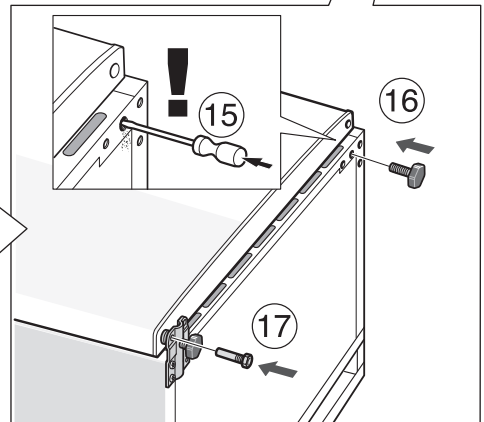
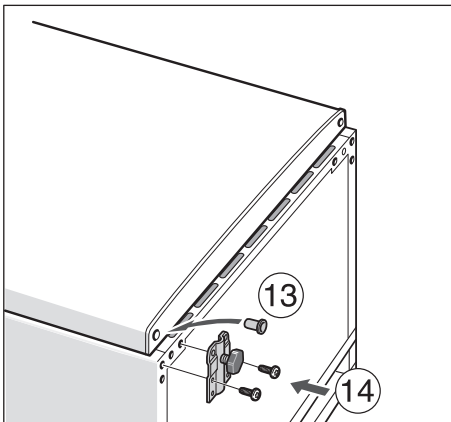
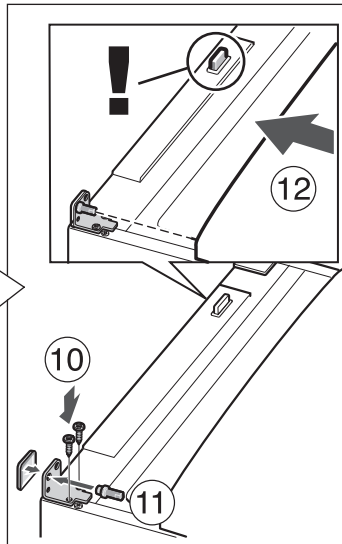
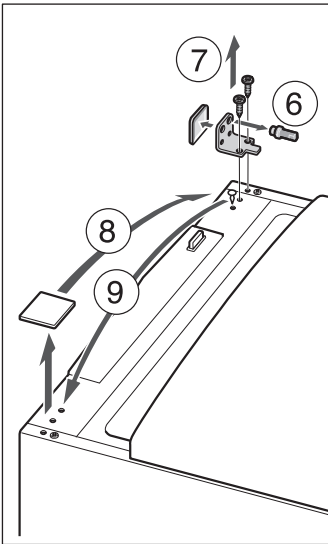
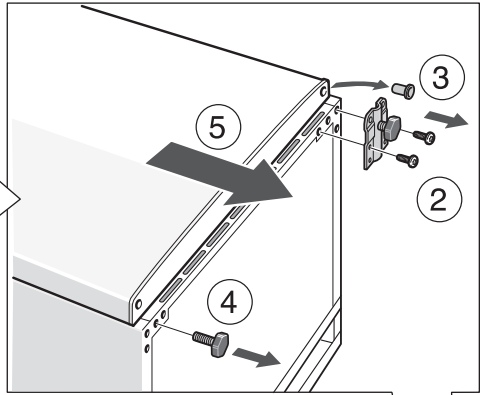
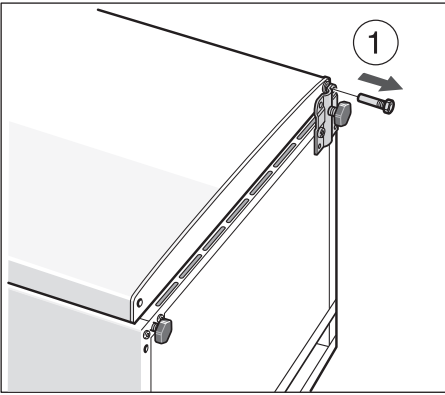
Montaj işlemi, sayı sırasına göre yapılmalıdır.

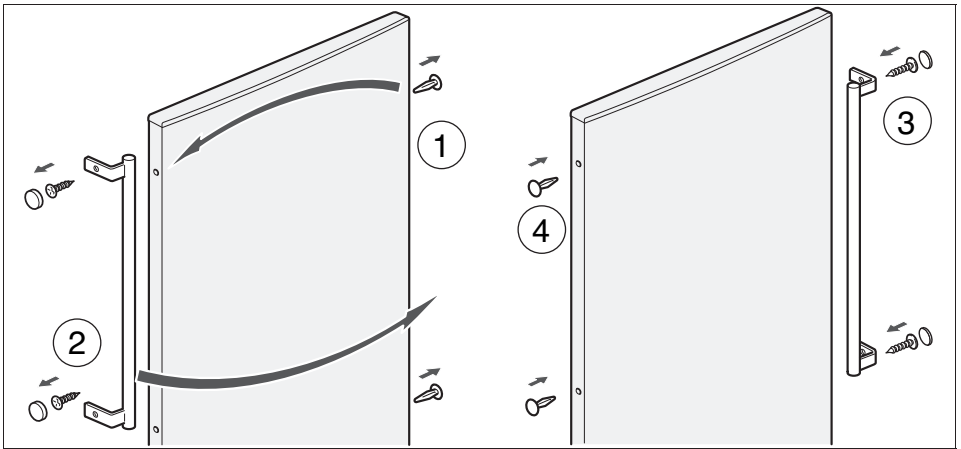
Dikkat! Cihazı dikkatlice arka yüzü üzerine yatırınız.

Cihazın düzgün yerleştirilmesi

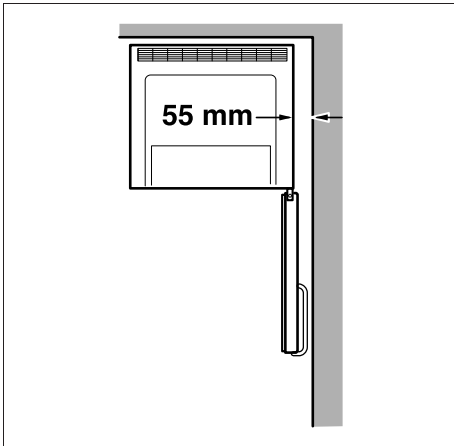
Resim 4

Cihazı öngörölmüş olan yere koyunuz ve düğün yerleştiriniz. Vida dişli ayakları ayarlamak için uygun bir cıvata anahtarı kullanınız.

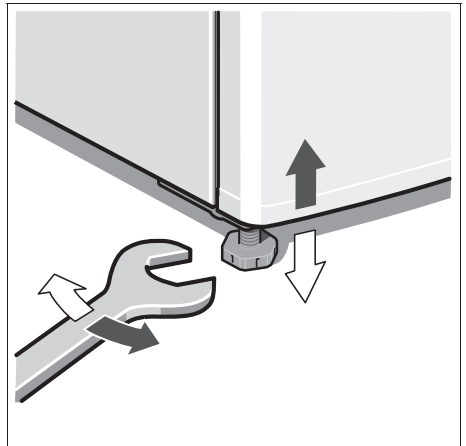




2



3



4

