

GT..M..

de Gebrauchsanleitung  
en Instruction for Use  
fr Mode d'emploi

it Istruzioni per l'uso  
nl Gebruiksaanwijzing

**SIEMENS**

---

## de Inhaltsverzeichnis

Hinweise zur Entsorgung .....	4	Warnmeldungen .....	9
Sicherheits- und Warnhinweise .....	4	Gerät ausschalten und stilllegen .....	9
Raumtemperatur und Belüftung beachten .....	6	Gefrieren und Lagern .....	10
Gerät aufstellen .....	7	Abtauen .....	12
Gerät anschließen .....	7	Energie sparen .....	13
Gerät kennenlernen .....	8	Betriebsgeräusche .....	14
Bedienblende .....	8	Kleine Störungen selbst beheben .....	15
Gerät in Betrieb nehmen .....	9	Kundendienst .....	16

---

## en Index

Information concerning disposal .....	17	Warning messages .....	22
Safety and warning information .....	17	Switching off and disconnecting the appliance .....	22
Observe ambient temperature and ventilation .....	19	Freezing and storing frozen food .....	22
Installing the appliance .....	19	Defrosting .....	24
Connecting the appliance .....	20	Tips for saving energy .....	25
Getting to know your appliance .....	20	Operating noises .....	26
Fascia .....	21	Eliminating minor faults yourself .....	27
Switching on the appliance .....	21	Customer service .....	28

---

## fr Table des matières

Conseils pour la mise au rebut .....	29	Messages d'avertissement .....	35
Consignes de sécurité et avertissements .....	30	Arrêt et remisage de l'appareil .....	35
Contrôler la température ambiante et l'aération .....	32	Congélation et rangement de produits surgelés .....	35
Installation de l'appareil .....	32	Si vous dégivrez l'appareil .....	37
Branchement de l'appareil .....	33	Economies d'énergie .....	39
Présentation de l'appareil .....	33	Bruits de fonctionnement .....	39
Bandeau de commande .....	34	Remédier soi même aux petites pannes	40
Mise en service de l'appareil .....	34	Service après-vente .....	41

---

## it Istruzioni per l'uso

Avvertenze per lo smaltimento . . . . .	42	Spegnere e mettere fuori servizio l'apparecchio . . . . .	48
Avvertenze di sicurezza e pericolo . . . . .	43	Congelare e conservare alimenti surgelati . . . . .	48
Attenzione alla temperatura ambiente ed alla ventilazione . . . . .	45	Scongelamento . . . . .	50
Installazione dell'apparecchio . . . . .	45	Risparmiare energia . . . . .	51
Collegare l'apparecchio . . . . .	46	Rumori di funzionamento . . . . .	52
Conoscere l'apparecchio . . . . .	46	Eliminare da soli piccoli guasti . . . . .	53
Pannello comandi . . . . .	47	Servizio assistenza clienti . . . . .	54
Mettere l'apparecchio in funzione . . . . .	47		
Segnali di pericolo . . . . .	48		

---

## nl Inhoud

Aanwijzingen over de afvoer . . . . .	55	Alarmmeldingen . . . . .	61
Veiligheidsbepalingen en waarschuwingen . . . . .	56	Apparaat uitschakelen en buiten werking stellen . . . . .	61
Let op de omgevingstemperatuur en de beluchting . . . . .	58	Invriezen en opslaan van diepvrieswaren . . . . .	61
Apparaat opstellen . . . . .	58	Ontdooien . . . . .	63
Apparaat aansluiten . . . . .	59	Energie besparen . . . . .	65
Kennismaking met het apparaat . . . . .	59	Bedrijfsgeluiden . . . . .	65
Bedieningspaneel . . . . .	60	Kleine storingen zelf verhelpen . . . . .	66
In gebruik nemen van het apparaat . . . . .	60	Servicedienst . . . . .	67

## Hinweise zur Entsorgung

### Verpackung entsorgen

Die Verpackung schützt Ihr Gerät vor Transportschäden. Alle eingesetzten Materialien sind umweltverträglich und wieder verwertbar. Bitte helfen Sie mit: Entsorgen Sie die Verpackung umweltgerecht.

Über aktuelle Entsorgungswege informieren Sie sich bitte bei Ihrem Fachhändler oder bei der Gemeindeverwaltung.

### Altgerät entsorgen

Altgeräte sind kein wertloser Abfall! Durch umweltgerechte Entsorgung können wertvolle Rohstoffe wiedergewonnen werden.



Dieses Gerät ist entsprechend der europäischen Richtlinie 2002/96/EG über Elektro- und Elektronikaltgeräte (waste electrical and electronic equipment – WEEE) gekennzeichnet. Die Richtlinie gibt den Rahmen für eine EU-weit gültige Rücknahme und Verwertung der Altgeräte vor.

### Warnung

Bei ausgedienten Geräten

1. Netzstecker ziehen.
2. Anschlusskabel durchtrennen und mit dem Netzstecker entfernen.

Kältegeräte enthalten Kältemittel und in der Isolierung Gase. Kältemittel und Gase müssen fachgerecht entsorgt werden. Rohre des Kältemittel-Kreislaufes bis zur fachgerechten Entsorgung nicht beschädigen.

## Sicherheits- und Warnhinweise

### Bevor Sie das Gerät in Betrieb nehmen

Lesen Sie Gebrauchs- und Montageanleitung aufmerksam durch! Sie enthalten wichtige Informationen über Aufstellen, Gebrauch und Wartung des Gerätes.

Bewahren Sie alle Unterlagen für späteren Gebrauch oder für Nachbesitzer auf.

### Technische Sicherheit

- Das Gerät enthält in geringer Menge das umweltfreundliche, aber brennbare Kältemittel R600a. Achten Sie darauf, dass die Rohre des Kältemittel-Kreislaufes bei Transport oder Montage nicht beschädigt werden. Herausspritzendes Kältemittel kann zu Augenverletzungen führen oder sich entzünden.

### Bei Beschädigung

- Offenes Feuer oder Zündquellen vom Gerät fernhalten,
- Raum für einige Minuten gut durchlüften,
- Netzstecker ziehen,
- Kundendienst benachrichtigen.

Je mehr Kältemittel in einem Gerät ist, umso größer muss der Raum sein, in dem das Gerät steht. In zu kleinen Räumen kann bei einem Leck ein brennbares Gas-Luft-Gemisch entstehen.

Pro 8 g Kältemittel muss der Raum mindestens 1 m<sup>3</sup> groß sein. Die Menge des Kältemittels Ihres Gerätes steht auf dem Typenschild im Inneren des Gerätes.

- Das Wechseln der Netzanschlussleitung und andere Reparaturen dürfen nur vom Kundendienst durchgeführt werden. Unsachgemäße Installationen und Reparaturen können den Benutzer erheblich gefährden.

## Beim Gebrauch

- Nie elektrische Geräte innerhalb des Gerätes verwenden (z. B. Heizgeräte, elektrische Eisbereiter usw.)

### **Explosionsgefahr!**

- Nie das Gerät mit einem Dampfreinigungsgerät abtauen oder reinigen! Der Dampf kann an elektrische Teile gelangen und einen Kurzschluss auslösen.

### **Stromschlaggefahr!**

- Keine spitzen oder scharfkantigen Gegenstände verwenden um Reif- und Eisschichten zu entfernen. Sie könnten damit die Kältemittelrohre beschädigen. Herausspritzendes Kältemittel kann sich entzünden oder zu Augenverletzungen führen.
- Keine Produkte mit brennbaren Treibgasen (z. B. Spraydosen) und keine explosiven Stoffe lagern.

### **Explosionsgefahr!**

- Sockel, Auszüge, Türen usw. nicht als Trittbrett oder zum Abstützen missbrauchen.
- Zum Abtauen und Reinigen Netzstecker ziehen oder Sicherung ausschalten. Am Netzstecker ziehen, nicht am Anschlusskabel.
- Hochprozentigen Alkohol nur dicht verschlossen und stehend lagern.
- Kunststoffteile und Türdichtung nicht mit Öl oder Fett verschmutzen. Kunststoffteile und Türdichtung werden sonst porös.

- Be- und Entlüftungsöffnungen für das Gerät nie abdecken oder zustellen.
- Im Gefrierraum keine Flüssigkeiten in Flaschen und Dosen lagern (besonders kohlen säurehaltige Getränke). Flaschen und Dosen können platzen!
- Nie Gefriergut sofort, nachdem es aus dem Gefrierraum genommen wird, in den Mund nehmen.

### **Gefrierverbrennungsgefahr!**

- Vermeiden Sie längeren Kontakt der Hände mit dem Gefriergut, Eis oder den Verdampferrohren usw.

### **Gefrierverbrennungsgefahr!**

## Kinder im Haushalt

- Verpackung und deren Teile nicht Kindern überlassen. Erstickungsgefahr durch Faltkartons und Folien!
- Das Gerät ist kein Spielzeug für Kinder!
- Bei Gerät mit Türschloss: Schlüssel außer Reichweite von Kindern aufbewahren!

## Allgemeine Bestimmungen

Das Gerät eignet sich

- zum Gefrieren von Lebensmitteln,
- zur Eisbereitung.

Das Gerät ist nur für die Verwendung im Haushalt bestimmt.

Das Gerät ist funktentstört nach EU-Richtlinie 89/336/EEC.

Der Kältekreislauf ist auf Dichtheit geprüft.

Dieses Erzeugnis entspricht den einschlägigen Sicherheitsbestimmungen für Elektrogeräte (EN 60335/2/24).

## Raumtemperatur und Belüftung beachten

Abhängig von der Klimaklasse (siehe Typenschild) kann das Gerät bei folgenden Umgebungstemperaturen betrieben werden:

(Das Typschild befindet sich im Truhendeckel. **Bild 1/10**)

Klimaklasse	Umgebungstemperatur von...bis
<b>SN</b>	+10 °C bis 32 °C
<b>N</b>	+16 °C bis 32 °C
<b>ST</b>	+16 °C bis 38 °C
<b>T</b>	+16 °C bis 43 °C

Sinkt die Umgebungstemperatur unter die untere Umgebungs-Temperaturgrenze ab, vermindert sich die Laufzeit der Kältemaschine. Dies bewirkt, daß das Gefrierfach nicht genügend mit Kälte versorgt wird. Gefriergut kann im Extremfall auftauen.

## Belüftung

### Bild 9

Die Luft an der Rückwand und an den Seitenwänden des Geräts erwärmt sich. Die erwärmte Luft muss ungehindert abziehen können. Die Kühlmaschine muss sonst mehr leisten. Dies erhöht den Stromverbrauch. Daher: Nie Be- und Entlüftungsöffnungen abdecken oder zustellen!

## Gerät aufstellen

Zum Aufstellen eignet sich ein trockener, belüftbarer Raum. Der Aufstellplatz sollte nicht direkter Sonnenbestrahlung ausgesetzt und nicht in der Nähe einer Wärmequelle wie Herd, Heizkörper etc. sein. Wenn das Aufstellen neben einer Wärmequelle unvermeidbar ist, verwenden Sie eine geeignete Isolierplatte oder halten Sie folgende Mindestabstände zur Wärmequelle ein:

Zu Elektroherden 3 cm.

Zu Öl- oder Kohleanstellherden 30 cm.

Der Boden am Aufstellort darf nicht nachgeben, Boden eventuell verstärken.

Gerät mit einer Wasserwaage ausrichten.

Eventuelle Bodenunebenheiten mit Unterlagen ausgleichen.

Wird das Gerät an die Wand gestellt, ist zur Rückwand und zu den Seitenwänden ein Mindestabstand von 70 mm erforderlich.

## Transportsicherung entfernen

Entfernen Sie die vier Transportsicherungen **Bild 3** die zwischen Truhendeckel und Gerät angebracht sind.

Stecken Sie zwei dieser Transportsicherungen auf die dafür vorgesehenen Halterungen auf der Geräterückseite. Dadurch wird der Mindestabstand zur Wand eingehalten, der Truhendeckel lässt sich korrekt öffnen und die Entlüftung ist gewährleistet.

## Gerät anschließen

Nach dem Aufstellen des Gerätes mind. 1/2 Std. warten, bis das Gerät in Betrieb genommen wird. Während des Transports kann es vorkommen, dass sich das im Verdichter enthaltene Öl im Kältesystem verlagert.

Vor der ersten Inbetriebnahme den Innenraum des Gerätes reinigen (siehe Reinigen).

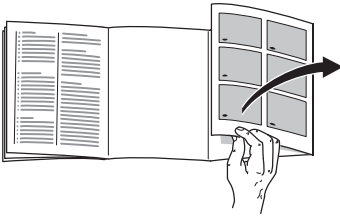
Die Steckdose sollte frei zugänglich sein. Das Gerät an 220–240 V/50 Hz Wechselstrom über eine vorschriftsmäßig installierte Steckdose anschließen. Die Steckdose muss mit einer 10-A bis 16-A Sicherung abgesichert sein.

Bei Geräten, die in nicht-europäischen Ländern betrieben werden, ist auf dem Typschild zu überprüfen, ob die angegebene Spannung und Stromart mit den Werten Ihres Stromnetzes übereinstimmt. Diese Angaben finden Sie auf dem Typenschild **Bild 10**. Ein eventuell notwendiger Austausch der Netzanschlussleitung darf nur durch einen Fachmann erfolgen.

### **Warnung!**

Auf keinen Fall darf das Gerät an elektronische Energiesparstecker und an Wechselrichter, die Gleichstrom in 230 V Wechselstrom umwandeln, angeschlossen werden (z.B. Solaranlagen, Schiffsstromnetze).

## Gerät kennenlernen



Bitte klappen Sie die letzte Seite mit den Abbildungen aus. Diese Gebrauchsanweisung gilt für mehrere Modelle.

Abweichungen bei den Abbildungen sind möglich.

### Bild 1

\* nicht bei allen Modellen

#### 1-5 Bedienblende

#### 6 Innenbeleuchtung \*

#### 7 Korb \*

#### 8 Lagerfach

#### 9 Tauwasserablauf mit Ablaufstopfen

#### 10 Typenschild

#### 11 Unterkante Abdeckrahmen (Stapelgrenze)

#### 12 Vorgefrierfach \*

#### 13 Herausnehmbare Trennwand \*

## Bedienblende

### Bild 2

#### 1 "eco"-Einstellung

Wenn das Gerät nur teilweise gefüllt ist (bei Geräten mit Trennwand bis maximal zur Markierung "e" auf der Trennwand) kann diese Einstellung gewählt werden um Energie zu sparen.

#### 2 Temperaturwähler

Zum Einstellen der Gefrierraumtemperatur, Temperaturwähler mit einer Münze drehen.

Stellung 1: wärmste Temperatur

Stellung 6: kälteste Temperatur

#### 3 "alarm"-Anzeige

Das Leuchten der rote Anzeige zeigt an, dass die Temperaturen im Gerät zu niedrig sind.

#### 4 Ein/Aus-Anzeige

Mit dem Leuchten der grünen Anzeige wird angezeigt, dass das Gerät eingeschaltet ist.

#### 5 "super"-Funktion

Dient zum Ein- und Ausschalten des Supergefrierens. Die "super"-Funktion ist eingeschaltet, wenn die gelbe Anzeige leuchtet.



## Gerät in Betrieb nehmen

### Gerät einschalten

- Mit dem Anschließen ist das Gerät eingeschaltet, die grüne Anzeige **Bild 2/4** leuchtet.
- Das Leuchten der roten Anzeige **Bild 2/3** zeigt, dass die Temperatur im Gerät zu warm ist, legen Sie Gefriergut erst nach Erlöschen der roten Anzeige ein.

### Temperatur einstellen

Der Temperaturwähler ist werksseitig auf Merzkahl 4 eingestellt.

Zum Ändern den Temperaturwähler **Bild 2/2** drehen.

Stellung 1: wärmste Temperatur

Stellung 6: kälteste Temperatur

**Achtung:** Temperaturänderungen wirken sich langsam aus.

### Hinweise zum Betrieb

- Beim Einschalten wird die Temperatur für den Gefrierraum automatisch auf ca.  $-18^{\circ}\text{C}$  eingestellt, wenn keine Temperatureingabe erfolgt.
- Sollte sich nach dem Schließen der Truhe der Deckel nicht sofort wieder öffnen lassen, warten Sie bitte zwei bis drei Minuten, bis sich der entstandene Unterdruck ausgeglichen hat.

## Warnmeldungen

### Temperaturalarm

Wenn die Temperatur im Gefrierraum zu warm wird (ca.  $-9^{\circ}\text{C}$ ) und das Gefriergut gefährdet ist leuchtet die "alarm"-Anzeige **Bild 2/3**.

## Gerät ausschalten und stilllegen

### Gerät ausschalten

Netzstecker ziehen oder Sicherung ausschalten.

### Gerät stilllegen

Wenn Sie das Gerät längere Zeit nicht benutzen:

- Netzstecker ziehen oder Sicherung ausschalten.
- Gerät abtauen und reinigen.
- Truhen-Deckel offen lassen.

# Gefrieren und Lagern

## Gefriervermögen

Angaben über das max. Gefriervermögen in 24 Stunden finden Sie auf dem Typenschild.

## Lebensmittel verpacken

1. Lebensmittel in die Verpackung einlegen.
2. Luft völlig herausdrücken.
3. Packung dicht verschließen.
4. Verpackung beschriften mit Inhalt und Einfrier-Datum.

### Als Verpackung ungeeignet sind:

Packpapier, Pergamentpapier, Cellophan, Müllbeutel, gebrauchte Einkaufstüten.

### Als Verpackung geeignet sind:

Kunststoff-Folien, Schlauch-Folien aus Polyethylen, Alu-Folien, Gefrierdosen. Sie finden diese Produkte im Fachhandel.

### Zum Verschließen geeignet sind:

Gummiringe, Kunststoff-Klippse, Bindfäden, kältebeständige Klebebänder o. ä. Sie können Beutel und Schlauchfolien aus Polyethylen mit einem Folien-Schweißgerät verschweißen.

## Frische Lebensmittel eingefrieren

Im Vorgefrierfach **Bild 1/12** werden frische Lebensmittel besonders schnell und somit auch schonend eingefroren. Die Lebensmittel breitflächig auf den Boden und an die Seitenwände des Vorgefrierfaches legen. Bereits gefrorene und frisch einzufrierende Lebensmittel dürfen nicht miteinander in Berührung kommen. Gegebenenfalls durchgefrorene Lebensmittel in das Lagerfach umstapeln.

Werden mehr Lebensmittel eingefroren als im Vorgefrierfach Platz haben, kann auch die linke Seite des Bodens vom Lagerfach zum Einfrieren benutzt werden.

## Supergefrieren

Lebensmittel sollen möglichst schnell bis zum Kern durchgefroren werden. Dadurch bleiben Vitamine, Nährwerte, Aussehen und Geschmack erhalten.

Damit es beim Einlegen frischer Lebensmittel nicht zum unerwünschten Temperaturanstieg kommt, einige Stunden vor dem Einlegen frischer Ware das Supergefrieren einschalten.

Im allgemeinen genügen 4–6 Stunden.

Soll das max. Gefriervermögen genutzt werden, benötigt man 24 Stunden.

Kleinere Mengen Lebensmittel (ca. 10% des Gefriervermögens) können ohne Supergefrieren eingefroren werden.

Zum Ein- und Ausschalten des Supergefrierens die Taste "super" **Bild 2/5** drücken.

Die Inbetriebnahme wird durch Leuchten der "super"-Anzeige angezeigt **Bild 2/5**. Die Kühlmaschine arbeitet jetzt ständig. Im Gefrierraum wird eine tiefe Temperatur erreicht.

## Lebensmittel lagern

Glasflaschen mit Flüssigkeiten, die gefrieren können, nicht im Gerät lagern. Flaschen platzen.

Die Körbe ermöglichen eine übersichtliche Lagerung der Vorräte. Die Truhe kann auch ohne die Körbe bis zur Stapelgrenze **Bild 1/11** (Unterkante des Abdeckrahmens) beladen werden. In diesem Fall kann mehr Gefriergut gelagert, der Energieverbrauch verringert und bei einer Störung die Wiedererwärmzeit verzögert werden.

### Achtung!

Nicht über die untere Kante des Abdeckrahmens **Bild 1/11** hinaus stapeln.

Darauf achten, dass die Lagertemperatur mindestens  $-18^{\circ}\text{C}$  beträgt.

Wenn infolge einer Störung oder bei Stromausfall die Temperatur im Gerät ansteigt, ist zu überprüfen, ob die Ware angetau ist.

Aufgetaute Lebensmittel nicht wieder einfrieren. Ausnahme: Wenn Sie die Lebensmittel zu einem Fertiggericht verarbeiten (kochen oder braten), dann können Sie dieses Fertiggericht erneut einfrieren.

## Lagerdauer

Um Qualitätsminderungen des Gefrierergutes zu vermeiden, sollte die zulässige Lagerdauer bei  $-18^{\circ}\text{C}$  nicht überschritten werden.

<b>Fisch, Wurst, fertige Speisen und Backwaren</b>	bis zu 6 Monate
<b>Käse, Geflügel, Fleisch</b>	bis zu 8 Monate
<b>Gemüse und Obst</b>	bis zu 12 Monate

## Einsatzkorb

**Bild 8** (nicht bei allen Modellen)

Zum Lagern von kleinem Gefriergut.

## Herausnehmbare Trennwand

**Bild 5** (nicht bei allen Modellen)

Die Trennwand verhindert, dass frisch einzufrierende Lebensmittel im Vorgefrierfach mit bereits gefrorenen Lebensmitteln vom Lagerfach in Berührung kommen.

Wenn man sie herauszieht und auf den Boden der Truhe legt, kann kleines Gefriergut, beispielsweise Erdbeeren, schnell und vor allem einzeln eingefroren werden. Beim Abtauen kann sie zum Auffangen des Abtauwassers unter den Ablaufkanal gelegt werden.

## Abtauen

Eine Reifschicht auf den Behälterwänden verschlechtert die Kälteabgabe an das Gefriergut und erhöht den Stromverbrauch. Entfernen Sie regelmäßig die Reifschicht.

### Allgemeine Tips

- Zum Be- und Entladen Deckel der Truhe so kurz wie möglich öffnen.
- Die Gefriertruhe nicht in feuchten Räumen aufstellen. Hohe Luftfeuchtigkeit begünstigt die Reifbildung.
- Frische Lebensmittel möglichst Luftdicht verpacken.

Achtung: Reifschicht oder Eis nicht mit Messer oder spitzem Gegenstand abschaben. Sie könnten damit die Kältemittel-Rohre beschädigen. Herausspritzendes Kältemittel kann sich entzünden oder zu Augenverletzungen führen.

### Gerät abtauen

- Ca. 4 Stunden vor dem Abtauen das Supergefrieren einschalten, damit die Lebensmittel tief durchgefroren werden.
- Danach das Gefriergut ausräumen und in mehrere Lagen Zeitungspapier oder eine Decke einwickeln und an einem kühlen Ort aufbewahren.
- Deckel offen lassen und den Netzstecker ziehen.

- Äußeren Ablaufstopfen **Bild 6/1** herausziehen, flache Schale oder sofern vorhanden Trennwand des Gerätes **Bild 6/2** aus dem Gerät herausnehmen, zum Auffangen des Tauwassers unter das Tauwasserablaufloch legen **Bild 6/3** und den inneren Ablaufstopfen **Bild 6/4** herausziehen.
- Nach dem Abtauen Gerät reinigen und innen trocken wischen.
- Tauwasserablauf mit beiden Ablaufstopfen schließen, Trennwand einsetzen, Gerät anschließen und Gefriergut wieder einordnen.

### Abtauhilfen

Um den Abtauvorgang zu beschleunigen, kann zum Ablösen der Eisschicht ein Spachtel aus Kunststoff verwendet werden

#### Warnung!

Nie elektrische Geräte, Abtausprays oder offenes Feuer zum Abtauen verwenden wie Heizgeräte, Dampfreinigungs-Geräte, Kerzen, Petroleumlampen u. ä. Stellen Sie keinen Topf mit heißem Wasser in das Gerät um das Abtauen zu beschleunigen.

## Gerät reinigen

- Das Reinigen des Gefrierraumes sollte zweckmäßigerweise nach jedem Abtauen erfolgen.
- Netzstecker ziehen oder Sicherung auslösen.
- Gefriergut herausnehmen und an einem kühlen Ort lagern. Kälteakku (wenn beiliegend) auf die Lebensmittel legen.
- Reinigen Sie das Gerät mit lauwarmem Wasser und etwas Spülmittel.
- Nach dem Reinigen: Gerät wieder anschließen.
- Die Geräterückseite sollte gelegentlich mit einem Staubsauger oder Pinsel gereinigt werden, um einen erhöhten Stromverbrauch zu vermeiden.

### **Achtung**

Keine sandhaltigen oder säurehaltigen Putz- und Lösungsmittel verwenden.

Deckeldichtung nur mit klarem Wasser reinigen und gründlich trockenreiben.

Das Reinigungswasser darf nicht in die Bedienblende oder Beleuchtung gelangen.

## Energie sparen

- Gerät in einem kühlen, trockenen, gut belüftbaren Raum aufstellen! Das Gerät soll nicht direkt in der Sonne oder in der Nähe einer Wärmequelle stehen (z. B. Heizkörper, Herd). Verwenden Sie ggf. eine Isolierplatte.
- Warme Lebensmittel erst abkühlen lassen, dann ins Gerät stellen!
- Legen Sie das Gefriergut zum Auftauen in den Kühlschrank. Damit nutzen Sie die Kälte des Gefrierguts zur Kühlung der Lebensmittel im Kühlschrank.
- Geräte-Deckel so kurz wie möglich öffnen!
- Reifschicht im Gefrierraum verschlechtert die Kälteabgabe an das Gefriergut und erhöht den Stromverbrauch. Gerät bei Reifbildung abtauen!
- Die Geräterückseite sollte gelegentlich mit einem Staubsauger oder Pinsel gereinigt werden, um einen erhöhten Stromverbrauch zu vermeiden.
- Werden nur mittlere Mengen Lebensmittel (ca. 40 %–60 % des maximalen Gefriervermögens) eingefroren, können nach 6 Stunden Supergefrieren die Lebensmittel eingelegt und das Supergefrieren abgeschaltet werden.
- Ist das Gerät nur teilweise beladen (bei Geräten mit Trennwand nicht höher als bis zur Markierung “e” auf der Trennwand) mit Lebensmitteln beladen, die Spareinstellung “eco” verwenden.

---

## Betriebsgeräusche

### Ganz normale Geräusche

**Brummen** – Kälteaggregat läuft.

**Blubbernde, surrende oder gurgelnde Geräusche** – Kältemittel fließt durch die Rohre.

**Klicken** – Motor schaltet ein oder aus.

## Geräusche vermeiden

### Das Gerät steht uneben

Bitte richten Sie das Gerät mit Hilfe einer Wasserwaage eben ein. Eventuelle Bodenunebenheiten mit Unterlagen ausgleichen.

### Das Gerät “steht an”

Bitte rücken Sie das Gerät von anstehenden Möbeln oder Geräten weg.

### Körbe oder Trennplatte wackeln oder klemmen

Prüfen Sie bitte die herausnehmbaren Teile und setzen Sie sie eventuell neu ein.

### Gefäße berühren sich

Rücken Sie bitte die Gefäße leicht auseinander.

# Kleine Störungen selbst beheben

## Bevor Sie den Kundendienst rufen:

Überprüfen Sie, ob Sie die Störung aufgrund der folgenden Hinweise selbst beheben können.

Sie müssen die Kosten für Beratung durch den Kundendienst selbst übernehmen – auch während der Garantiezeit!

Störung	Mögliche Ursache	Abhilfe
Temperatur weicht stark von der Einstellung ab.		<p>In einigen Fällen reicht es, wenn Sie das Gerät für 5 Minuten ausschalten.</p> <p>Ist die Temperatur zu <b>warm</b>, prüfen Sie nach wenigen Stunden, ob eine Temperaturannäherung erfolgt ist.</p> <p>Ist die Temperatur zu <b>kalt</b>, prüfen Sie am nächsten Tag die Temperatur nochmal.</p>
Die Innen-Beleuchtung funktioniert nicht.	Die Glühlampe ist defekt.	<p>Glühlampe austauschen</p> <ol style="list-style-type: none"> <li>1. Netzstecker ziehen bzw. Sicherung ausschalten.</li> <li>2. Lampenabdeckung <b>Bild 7</b> abnehmen.</li> <li>3. Glühlampe wechseln (Ersatzlampe, 220–240 V Wechselstrom, Sockel E14, Watt siehe defekte Lampe).</li> </ol>
Die Kältemaschine schaltet immer häufiger und länger ein.	<p>Häufiges Öffnen des Truhen-Deckels.</p> <p>Die Be- und Entlüftungsöffnungen sind verdeckt. <b>Bild 9</b></p>	<p>Deckel nicht unnötig öffnen.</p> <p>Hindernisse entfernen.</p>

Störung	Mögliche Ursache	Abhilfe
<b>Anzeige "alarm"</b> <b>Bild 2/3 leuchtet. (Im Gerät ist es zu warm)</b>	Häufiges Öffnen des Truhen-Deckels.	Deckel nicht unnötig öffnen.
	Es wurden viele Lebensmittel eingelegt.	Superkühlen vor dem Einlegen einschalten.
	Die Be- und Entlüftungsöffnungen sind verdeckt.	Hindernisse entfernen.
	Gerät steht neben einer Wärmequelle	Mindestabstand einhalten oder Isolierplatte verwenden.
<b>Grüne Kontrollleuchte</b> <b>Bild 2/4 leuchtet nicht.</b>	Gerät ist abgeschaltet.	Netzstecker anschliessen
	Stromausfall; die Sicherung ist ausgeschaltet; der Netzstecker sitzt nicht fest.	Prüfen, ob Strom vorhanden ist, Sicherungen überprüfen.
<b>Verstärkte Reifbildung am oberen Geräterand</b>	Tauwasserstopfen sitzen nicht korrekt.	Tauwasserstopfen am Geräteboden und an Gerätevorderseite richtig einsetzen.
	Transportsicherungen wurden nicht entfernt	Alle vier Transportsicherungen <b>Bild 3</b> entfernen (siehe Gerät aufstellen).
	Häufiges Öffnen des Truhen-Deckels.	Deckel nicht unnötig öffnen.

## Kundendienst

Einen Kundendienst in Ihrer Nähe finden Sie im Telefonbuch oder im Kundendienst-Verzeichnis. Geben Sie bitte dem Kundendienst die Erzeugnisnummer (E-Nr.) und die Fertigungsnummer (FD-Nr.) des Gerätes an.

Sie finden diese Angaben auf dem Typenschild. **Bild 10**

Bitte helfen Sie durch Nennung der Erzeugnis- und Fertigungsnummer mit, unnötige Anfahrten zu vermeiden. Sie sparen die damit verbundenen Mehrkosten.



## Information concerning disposal

### Disposal of packaging

The packaging protects your appliance from damage during transit. All packaging materials are environmentally friendly and recyclable. Please contribute to a better environment by disposing of packaging materials in an environmentally-friendly manner.

Please ask your dealer or inquire at your local authority about current means of disposal.

### Disposal of your old appliance

Old appliances are not worthless rubbish! Valuable raw materials can be reclaimed by recycling old appliances.



This appliance is labelled in accordance with European Directive 2002/96/EG concerning used electrical and electronic appliances (waste electrical and electronic equipment - WEEE). The guideline determines the framework for the return and recycling of used appliances as applicable throughout the EU.

### Warning

Redundant appliances:

1. Pull out the mains plug.
2. Cut off the power cord and discard with the mains plug.

Refrigerators contain refrigerants and the insulation contains gases. Refrigerant and gases must be disposed of properly. Ensure that tubing of the refrigerant circuit is not damaged prior to proper disposal.

## Safety and warning information

### Before you switch ON the appliance

Please read the operating and installation instructions carefully.

They contain important information on how to install, use and maintain the appliance.

Keep all documentation for subsequent use or for the next owner.

### Technical safety

- This appliance contains a small quantity of environmentally-friendly but flammable R600a refrigerant. Ensure that the tubing of the refrigerant circuit is not damaged during transportation and installation. Leaking refrigerant may cause eye injuries or ignite.

### If damage has occurred

- Keep naked flames and/or ignition sources away from the appliance.
- Thoroughly ventilate the room for several minutes.
- Pull out the mains plug.
- Notify customer service.

The more refrigerant an appliance contains, the larger the room must be. Leaking refrigerant can form a flammable gas-air mixture in rooms which are too small.

The room must be at least 1 m<sup>3</sup> per 8 g of refrigerant. The amount of refrigerant in your appliance is indicated on the rating plate inside the appliance.

- Only customer service may change the power cord and carry out any other repairs. Improper installations and repairs may put the user at considerable risk.

## Important information when using the appliance

- Never use electrical appliances inside the appliance (e. g. heaters, electric ice makers, etc.). **Risk of explosion!**
- Never use a steam cleaner to defrost or clean the appliance. The steam may penetrate electrical parts and cause a short-circuit.  
**Risk of electric shock!**
- Do not use pointed or sharp-edged implements to remove frost or layers of ice.  
You could damage the refrigerant tubing. Leaking refrigerant may ignite or cause eye injuries.
- Do not store products which contain flammable propellants (e. g. spray cans) or explosive substances in the appliance. **Explosion hazard!**
- Do not stand or support yourself on the base, drawers or doors, etc.
- Before defrosting or cleaning the appliance, switch off the appliance, pull out the mains plug or switch off the fuse.  
Pull on the mains plug, not on the power cord.
- Bottles which contain a high percentage of alcohol must be sealed and stored in an upright position.
- Keep plastic parts and the door seal free of oil and grease. Otherwise, parts and door seal will become porous.

- Never cover or block the ventilation openings for the appliance.
- Do not store bottled or canned drinks (especially carbonated drinks) in the freezer compartment. Bottles and cans may explode!
- Never put frozen food straight from the freezer compartment into your mouth.  
**Risk of low-temperature burns!**
- Avoid prolonged touching of frozen food, ice or the evaporator pipes, etc.  
**Risk of low-temperature burns!**

## Children in the household

- Keep children away from packaging and its parts. Danger of suffocation from folding cartons and plastic film!
- Do not allow children to play with the appliance!
- If the appliance features a lock, keep the key out of the reach of children.

## General requirements

The appliance is suitable

- for freezing food,
- for making ice.

The appliance is designed for domestic use.

The appliance has been interference-suppressed in compliance with EU Directive 89/336/EEC.

The refrigerant circuit has been tested for leaks.

This product complies with the relevant safety regulations for electrical appliances (EN 60335/2/24).

## Observe ambient temperature and ventilation

Irrespective of the climatic class (see rating plate), the appliance can be operated at the following ambient temperatures:

(The rating plate is located in the chest freezer lid. **Fig. 1/10**)

Climatic class	Ambient temperature from...to
<b>SN</b>	+10 °C to 32 °C
<b>N</b>	+16 °C to 32 °C
<b>ST</b>	+16 °C to 38 °C
<b>T</b>	+16 °C to 43 °C

If the ambient temperature drops below the lower ambient temperature limit, the running time of the refrigerating unit is reduced. As a result, the freezer compartment is not adequately refrigerated. The frozen food may thaw in extreme cases.

## Ventilation

### Fig. 9

The air on the rear panel and on the side panels of the appliance heats up. The warm air must be able to escape. Otherwise, the refrigerator must work harder. This will increase the power consumption. Therefore: Never cover or block ventilation openings!

## Installing the appliance

Install the appliance in a dry, well ventilated room. The installation location should neither be exposed to direct sunlight nor near a heat source, e.g. a cooker, radiator, etc. If installation next to a heat source is unavoidable, use a suitable insulating plate or observe the following minimum distances to a heat source:

3 cm to an electric cooker.  
30 cm to an oil or solid-fuel cooker.

The floor of the installation location must not give way; if required, reinforce floor.

Align appliance with a spirit level.

If the floor is uneven, compensate with supports.

If the appliance is placed next to the wall, there must be a minimum distance of 70 mm between the wall and rear panel or side panels.

## Removing the transportation protection devices

Remove the four transportation protection devices, **Fig. 3**, which are attached between the chest freezer lid and appliance.

Insert two of these transportation protection devices into the designated holders at the back of the appliance. This maintains the minimum distance between the appliance and the wall, the chest freezer lid can be opened correctly and ventilation is guaranteed.

## Connecting the appliance

After installing the appliance, wait at least ½ hour before switching on the appliance. During transportation the oil in the compressor may have flowed into the refrigeration system.

Before switching on the appliance for the first time, clean the interior (see Cleaning).

The socket should be freely accessible. Connect the appliance to 220–240 V/ 50 Hz alternating current via a correctly installed earthed socket. The socket must be fused with a 10 to 16 A fuse.

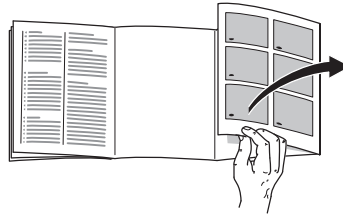
For appliances operated in non-European countries, the identification plate should be checked whether the electric supply and the current model stated match the vales of the mains supply. These specifications can be found on the rating plate. **Fig. 10**

The mains connection cable may be replaced by an electrician only.

### **⚠ Warning!**

Never connect the appliance to electronic energy saver plugs or to power inverters which convert the direct current to 230 V alternating current (e.g. solar equipment, power supplies on ships).

## Getting to know your appliance



Please fold out the illustrated last page. These operating instructions refer to several models.

The illustrations may differ.

### **Fig. 1**

\* not all models

- 1–5 Fascia**
- 6 Interior light \***
- 7 Basket \***
- 8 Storage drawer**
- 9 Defrost water drainage with drainage stopper**
- 10 Rating plate**
- 11 Lower edge of cover frame (stacking limit)**
- 12 Prefreezer compartment \***
- 13 Removable partition \***

# Fascia

## Fig. 2

### 1 “eco” setting

If the appliance is only partially filled (for appliances with partition up to maximum “e” mark on the partition), this setting can be selected to save energy.

### 2 Temperature selector

The temperature in the freezer compartment can be set by turning the temperature selector with a coin.

Position 1: highest temperature

Position 6: lowest temperature

### 3 “alarm” display

If the red display is lit, this indicates that the temperatures in the appliance are too low.

### 4 On/Off display

When the green display is lit, this indicates that the appliance is switched on.

### 5 “super” function

Switches super freezing on and off. The “super” function is switched on when the yellow display is lit.

# Switching on the appliance

## Switching on the appliance

- When the appliance is connected, it switches on and the green display, **Fig. 2/4**, is lit.
- If the red display is lit, **Fig. 2/3**, this indicates that the temperature in the appliance is too warm; do not put frozen food in the appliance until the red display goes out.

## Selecting the temperature

The temperature selector has been set to setting 4 at the factory.

To change the setting, rotate the temperature selector. **Fig. 2/2**

Position 1: highest temperature

Position 6: lowest temperature

**Attention:** Temperature changes do not take effect straight away.

## Operating tips

- When the appliance is switched on, the temperature for the freezer compartment is automatically set to approx.  $-18\text{ °C}$  if no temperature has been input.
- If the lid cannot be immediately opened again when the chest freezer is closed, wait two to three minutes until the resulting low pressure has equalised.

## Warning messages

### Temperature alarm

If the temperature in the freezer compartment becomes too warm (approx.  $-9^{\circ}\text{C}$ ) and the frozen food is at risk, the “alarm” display is lit. **Fig. 2/3**

## Switching off and disconnecting the appliance

### Switching off the appliance

Pull out the mains plug or switch off the fuse.

### Disconnecting the appliance

If the appliance is not used for a prolonged period:

- Pull out the mains plug or switch off the fuse.
- Defrost and clean the appliance.
- Leave chest freezer lid open.

## Freezing and storing frozen food

### Freezing capacity

Information about the max. freezing capacity within 24 hours can be found on the rating plate.

### Packing food

1. Place the food in the wrapping.
2. Press out all the air.
3. Seal the wrapping.
4. Label the wrapping with the contents and date.

#### **The following products are not suitable for wrapping food:**

Wrapping paper, greaseproof paper, cellophane, refuse bags and used shopping bags.

#### **The following products are suitable for wrapping food:**

Plastic film, polyethylene blown film, aluminium foil and freezer tins. These products can be purchased from your dealer.

#### **The following products are suitable for sealing the wrapped food:**

Rubber bands, plastic clips, string, cold-resistant adhesive tape. Bags and polyethylene blown film can be sealed with a film sealer.

## Freezing fresh food

In the prefreezer compartment, **Fig. 1/12**, fresh food is frozen especially quickly and therefore also gently. Distribute the food over the bottom and along the side panels of the prefreezer compartment. Already frozen food must not come into contact with food which is to be frozen. If required, restack frozen food in the storage compartment.

If more food is frozen than there is space in the prefreezer compartment, the left side of the bottom of the storage compartment can be used for freezing.

## Fast freezing

In order to retain the vitamins, nutritional value, appearance and flavour food should be frozen as quickly as possible. Do not exceed the max. freezing capacity. Vitamins, nutritional values, appearance and taste are therefore retained.

To prevent an undesirable temperature rise when placing fresh food in the freezer compartment, switch on fast freeze several hours beforehand.

As a rule, 4–6 hours is adequate.

If max. freezing capacity is to be utilised, 24 hours are required.

Smaller quantities of food (approx. 10% of the freezing capacity) can be frozen without fast freeze.

To switch fast freeze on and off, press the “super” button. **Fig. 2/5**

Fast freeze has started when the “super” display is lit. **Fig. 2/5**

The refrigerating unit now operates continuously. The freezer compartment drops to a low temperature.

## Storing food

Glass bottles containing liquids which may freeze must not be stored in the appliance. Bottles will crack.

The baskets allow the produce to be clearly arranged. The chest freezer can also be loaded without the baskets up to the stacking limit, **Fig. 1/11**, (lower edge of the cover frame). In this case more frozen food can be stored, the energy consumption reduced and, if a fault occurs, the temperature rise delayed.

### Attention!

Do not stack food above the lower edge of the cover frame. **Fig. 1/11**

Ensure that the storage temperature is at least  $-18^{\circ}\text{C}$ .

If the temperature in the appliance rises due to a fault or power failure, check whether the produce has started to thaw.

Do not refreeze thawed food. Exception: If you use the food to make a ready meal (boiling or frying), you can refreeze this ready meal.

## Storage duration

To retain the quality of the frozen food, do not exceed the permitted storage duration at  $-18^{\circ}\text{C}$ .

<b>Fish, cold meats, ready meals, cakes and pastries</b>	Up to 6 months
<b>Cheese, poultry, meat</b>	Up to 8 months
<b>Vegetables, fruit</b>	Up to 12 months

## Small basket

**Fig. 6** (not all models)

For storage of small items of frozen food.

## Removable partition

**Fig. 5** (some models only)

The partition prevents food which is to be frozen in the prefreezer compartment from coming into contact with already frozen food in the storage compartment.

If the partition is pulled out and placed on the bottom of the chest freezer, small items of frozen food, e.g. strawberries, can be frozen quickly and above all individually. When defrosting the appliance, the partition can be placed under the drainage duct to catch the defrost water.

---

## Defrosting

A layer of frost on the container walls impairs refrigeration of the frozen food and increases power consumption. Remove the layer of hoarfrost regularly.

## General tips

- When loading and unloading the chest freezer, open the lid as briefly as possible.
- Do not install the chest freezer in a damp room. High air humidity promotes formation of frost.
- Pack fresh food as airtight as possible.

Attention: Do not scrape off hoarfrost or ice with a knife or pointed object. You could damage the refrigerant tubes. Leaking refrigerant may ignite or cause eye injuries.

## Thawing the appliance

- Approx. 4 hours before defrosting switch on fast freeze to ensure that the food is frozen solid.
- Then remove frozen food and wrap in several layers of newspaper or a blanket and store in a cool location.
- Open the lid and pull out the mains plug.
- Pull out outer drainage stopper, **Fig. 6/1**, take flat tray or, if available, appliance partition, **Fig. 6/2**, out of the appliance, place under the drainage hole to catch the defrost water, **Fig. 6/3**, and pull out the inner drainage stopper, **Fig. 6/4**.
- After defrosting, clean the appliance and wipe the inside dry.
- Close defrost water drainage with both stoppers, insert partition, connect appliance and put back frozen food.

## Defrosting aids

To accelerate the defrosting process, a plastic spatula can be used to remove the layer of ice

Warning!

Never use electric appliances, defrosting sprays or a naked flame to defrost the appliance, such as heaters, steam cleaning equipment, candles or petroleum lamps, etc.

Do not place a pan of hot water in the appliance to accelerate the defrosting process.



## Cleaning the appliance

- It is advisable to clean the freezer compartment after each defrosting process.
- Pull out the mains plug or remove the fuse.
- Take out the frozen food and store in a cool location. Place the ice block (if enclosed) on the food.
- Clean the appliance with lukewarm water and a little washing-up liquid.
- After cleaning: Reconnect the appliance.
- Occasionally clean the rear of the appliance with a vacuum cleaner or paint brush to prevent an increased power consumption.

### Attention

Do not use abrasive or acidic cleaning agents and solvents.

Clean the lid seal with water only and dry thoroughly with a cloth.

The cleaning water must not get into the control panel or the light.

## Tips for saving energy

- Install appliance in a cool, dry, well ventilated room! but not in direct sunlight and not near a heat source (e.g. radiator, cooker, etc.). If required, use an insulating plate.
- Leave warm food to cool down before placing it in the appliance!
- Thaw frozen food by placing it in the refrigerator. The low temperature of the frozen food then cools the food in the refrigerator.
- Open appliance lid as briefly as possible!
- A layer of hoarfrost in the freezer compartment will impair refrigeration of the frozen food and increase power consumption. Defrost the appliance if frost forms!
- Occasionally clean the rear of the appliance with a vacuum cleaner or paint brush to prevent an increased power consumption.
- If only average quantities of food (approx. 40%–60% of the maximum freezing capacity) are frozen, the food can be placed in the appliance 6 hours after fast freeze was switched on and then fast freeze can be switched off.
- If the appliance is only partially loaded (for appliances with partition not higher than “e” mark on the partition), load with food which uses the “eco” setting.

---

## Operating noises

### Normal noises

**Humming** – refrigerating unit is running.

**Bubbling, gurgling or whirring noises** – refrigerant is flowing through the tubing.

**Clicking** – motor is switching on or off.

### Preventing noises

#### **The appliance is not level**

Please align the appliance with a spirit level. If the floor is uneven, compensate with supports.

#### **The appliance is not free-standing**

Please move the appliance away from adjacent units or appliances.

#### **Baskets or partition panel wobble or stick**

Please check the removable parts and, if required, reinsert them.

#### **Receptacles are touching each other**

Move the receptacles slightly away from each other.

# Eliminating minor faults yourself

## Before you call customer service:

Please check whether you can eliminate the fault yourself based on the following information.

Customer service will charge you for advice, even if the appliance is still under guarantee!

Fault	Possible cause	Remedial action
Temperature differs greatly from the set value.		<p>In some cases it is adequate to switch off the appliance for 5 minutes.</p> <p>If the temperature is too <b>high</b>, wait a few hours and check whether the temperature has approached the set value.</p> <p>If the temperature is too <b>low</b>, check the temperature again the next day.</p>
Interior light does not function.	The bulb is defective.	<p>Replace bulb</p> <ol style="list-style-type: none"> <li>1. Pull out the mains plug or disconnect the fuse.</li> <li>2. Remove bulb cover, <b>Fig. 7</b>.</li> <li>3. Change the bulb (replacement bulb, 220–240 V a.c., E14 bulb holder, see defective bulb for wattage).</li> </ol>
The refrigerating unit is switching on more frequently and for longer.	The chest freezer lid is opened frequently.	Do not open lid unnecessarily.
	The ventilation openings have been covered. <b>Fig. 9</b>	Remove obstacles.
“alarm” display, <b>Fig. 2/3</b> , is lit. (It is too warm inside the appliance)	The chest freezer lid is opened frequently.	Do not open lid unnecessarily.
	A lot of food was placed in the freezer.	Switch on Super cooling before placing food in the freezer.
	The ventilation openings have been covered.	Remove obstacles.
	Appliance is situated near a heat source	Observe the minimum distance or use insulating plate.

Fault	Possible cause	Remedial action
<b>Green indicator light, Fig. 2/4, is not lit.</b>	Appliance has been switched off.	Connect mains plug.
	Power failure; the fuse has been switched off; the mains plug has not been inserted properly.	Check whether the power is on, check the fuses.
<b>Thicker frost along the upper edge of the appliance.</b>	Defrost water stoppers not fitted correctly.	Correctly insert defrost water stoppers on the base of the appliance and on the front of the appliance.
	Transportation protection devices were not removed.	Remove all four transportation protection devices, <b>Fig. 3</b> (see Installing the appliance).
	The chest freezer lid is opened frequently.	Do not open lid unnecessarily.

## Customer service

Please check your telephone book or the customer-service list for your nearest customer-service facility. When contacting customer service, please ALWAYS quote the product number (E-number) and production number (FD-number) of your appliance.

These numbers can be found on the rating plate. **Fig. 10**

To prevent unnecessary call-outs, please assist customer service by quoting the product and production numbers. This will save you additional costs.

## Conseils pour la mise au rebut

### Mise au rebut de l'emballage

L'emballage protège votre appareil contre les dégâts qu'il pourrait subir en cours de transport. Tous les matériaux qui le constituent sont compatibles avec l'environnement et recyclables.

Aidez-nous à recycler l'emballage en respectant l'environnement.

Pour savoir comment vous débarrasser de l'emballage, veuillez consulter votre revendeur ou les services administratifs de votre mairie.

### Mise au rebut de l'ancien appareil

Les appareils usagés ne sont pas des déchets sans valeur. Leur élimination dans le respect de l'environnement permet d'en récupérer de précieuses matières premières.



Cet appareil est marqué selon la directive européenne 2002/96/CE relative aux appareils électriques et électroniques usagés (waste electrical and electronic equipment - WEEE). La directive définit le cadre pour une reprise et une récupération des appareils usagés applicables dans les pays de la CE.



#### **Attention**

Avant de mettre au rebut l'appareil qui ne sert plus :

1. Débranchez la fiche mâle de la prise de courant.
2. Sectionnez le cordon d'alimentation puis enlevez-le avec la fiche mâle.

Les appareils frigorifiques contiennent des fluides frigorigènes et des gaz isolants qui nécessitent une mise au rebut adéquate. Veillez à ce que les tuyaux du circuit frigorifique de votre appareil ne soient pas endommagés jusqu'à son élimination dans les règles de l'art. Jusqu'à l'enlèvement de l'appareil, veillez bien à ce que son circuit frigorifique ne soit pas endommagé.

# Consignes de sécurité et avertissements

## Avant de mettre l'appareil en service

Veuillez lire attentivement et entièrement les informations figurant dans les notices d'utilisation et de montage.

Elle contiennent des remarques importantes concernant l'installation, l'utilisation et l'entretien de l'appareil.

Conservez toute la documentation pour pouvoir la consulter à nouveau ultérieurement ou si l'appareil doit changer un jour de propriétaire.

## Sécurité technique

- Cet appareil contient une petite quantité d'un fluide réfrigérant écologique mais inflammable, le R 600a. Pendant le transport et la mise en place de l'appareil, veillez à ne pas endommager les tuyauteries du circuit frigorifique. Si le fluide réfrigérant jaillit, il peut provoquer des lésions oculaires ou s'enflammer.

### Si l'appareil est endommagé

- De l'appareil, éloignez toute flamme nue ou source d'inflammation.
- Aérez bien la pièce pendant quelques minutes.
- Débranchez la fiche mâle de la prise de courant.
- Prévenez le service après-vente.

Plus l'appareil contient du fluide réfrigérant et plus grande doit être la pièce dans laquelle il se trouve. Dans les pièces trop petites, un mélange gazeux inflammable peut se former en cas de fuite.

Comptez 1 m<sup>3</sup> de volume minimum de la pièce pour 8 g de fluide réfrigérant. La quantité de fluide présente dans l'appareil est indiquée sur la plaque signalétique située à l'intérieur de ce dernier.

- Le changement de cordon d'alimentation et d'autres réparations sont exclusivement réservées au service après-vente. Les installations et réparations inexpertes peuvent engendrer des risques considérables pour l'utilisateur.

## Pendant l'utilisation

- N'utilisez jamais d'appareils électriques à l'intérieur de l'appareil (par ex. des appareils de chauffage, sorbetières électriques, etc.).

### Risque d'explosion !

- Ne dégivrez ni ne nettoyez jamais l'appareil avec un nettoyeur à vapeur. La vapeur risque d'atteindre des pièces électriques et de provoquer un court-circuit.

### Risques d'électrocution !

- Pour détacher le givre ou les couches de glace, n'utilisez jamais d'objets pointus ou présentant des arêtes vives. Vous risqueriez d'endommager les tuyaux de fluide réfrigérant. Le fluide réfrigérant en train de jaillir risque de s'enflammer ou de provoquer des lésions oculaires.
- Ne stockez dans l'appareil ni produits contenant des gaz propulseurs inflammables (par ex. bombes aérosols) ni produits explosifs.

### Risque d'explosion !

- Ne vous servez pas des socles, clayettes et portes comme marche-pieds ou pour vous appuyer.
- Pour dégivrer et nettoyer, éteignez l'appareil, débranchez la fiche mâle de la prise de courant ou ramenez le fusible/disjoncteur en position éteinte. Pour débrancher, saisissez la fiche mâle, ne tirez jamais le cordon d'alimentation à vous.
- Stockez les boissons fortement alcoolisées en position verticale dans des récipients bien fermés.
- L'huile et la graisse ne doivent pas entrer en contact avec les parties en matières plastiques et le joint de porte. (ces derniers pourraient sinon devenir poreux).
- Ne recouvrez et n'obstruez jamais les orifices de ventilation de l'appareil.
- Dans le compartiment congélateur, ne stockez pas de boissons, gazeuses en particulier, en bouteilles ou en boîtes car elles éclateraient. Les bouteilles et les boîtes risqueraient d'éclater!
- Ne portez jamais des produits surgelés à la bouche immédiatement après les avoir sorties du compartiment congélateur.

### **Risque de gelures!**

- Évitez tout contact prolongé des mains avec les produits surgelés, avec la glace ou les conduites de l'évaporateur.

### **Risque de gelures!**

## **Les enfants et l'appareil**

- Ne permettez jamais aux enfants de jouer avec l'emballage et ses pièces constitutives. Ils risquent de s'étouffer avec les cartons pliants et les feuilles de plastique !
- L'appareil n'est pas un jouet, éloignez les enfants.
- Si l'appareil est équipé d'une serrure : rangez la clé hors de portée des enfants.

## **Dispositions générales**

L'appareil convient pour

- A congeler des produits alimentaires.
- Préparer des glaçons.

Cet appareil est destiné à un usage domestique.

L'appareil a été antiparasité conformément à la directive UE 89/336/CEE.

Le circuit frigorifique a subi un contrôle d'étanchéité.

Ce produit est conforme aux dispositions de sécurité applicables aux appareils électriques (EN 60335/2/24).

## Contrôler la température ambiante et l'aération

En fonction de sa «catégorie climatique» (voir la plaque signalétique), l'appareil peut fonctionner dans les températures ambiantes suivantes :

(La plaque signalétique se trouve contre le couvercle du coffre. **Fig. 1/10**)

Catégorie climatique	Température ambiante de...à
<b>SN</b>	+10 °C à 32 °C
<b>N</b>	+16 °C à 32 °C
<b>ST</b>	+16 °C à 38 °C
<b>T</b>	+16 °C à 43 °C

Si la température ambiante descend en dessous de la limite température ambiante plancher, le groupe frigorifique fonctionne moins longtemps. Ceci a pour effet que le compartiment congélateur n'est pas suffisamment alimenté en froid. Dans un cas extrême, le produit surgelé peut dégeler.

## Aération

### Fig. 9

L'air situé contre la paroi arrière et les parois latérales de l'appareil s'échauffe. Cet air chaud doit pouvoir s'échapper sans obstacle. S'il ne le peut pas, le groupe frigorifique doit fonctionner plus longtemps, ce qui augmente la consommation de courant. Pour cette raison, ne recouvrez ni et n'obstruez jamais les orifices d'aération de l'appareil.

## Installation de l'appareil

Un local sec et aérable convient pour installer l'appareil. Evitez de placer l'appareil à un endroit directement exposé aux rayons solaires ou à proximité d'une source de chaleur telle une cuisinière, un radiateur, etc. Si l'installation près d'une source de chaleur est inévitable, utilisez une plaque isolante appropriée ou respectez les distances minimales suivantes:

3 cm par rapport à une cuisinière électrique,  
30 cm par rapport à un appareil de chauffage au fuel ou au charbon.

Sur l'emplacement, le sol ne doit pas s'affaisser. Renforcez-le le cas échéant.

Nivelez l'appareil à l'aide d'un niveau à bulle.

Placez des garnitures sous l'appareil pour compenser les inégalités du sol éventuelles.

Si vous placez l'appareil contre le mur, il faut observer un espace minimum de 70 mm par rapport au mur arrière et aux murs latéraux.

## Enlever les cales de transport

Enlevez les quatre cales de transport, **Fig. 3**, fixées entre le couvercle et le coffre.

Introduisez deux de ces cales dans les fixations prévues à cet effet au dos de l'appareil. Ceci permet de respecter l'écart minimum par rapport au mur, le couvercle ne rencontre pas d'obstacle en s'ouvrant et la ventilation est garantie.



## Branchement de l'appareil

Après l'installation de l'appareil en position verticale, attendez au moins une demi-heure avant de le mettre en service. Il peut en effet arriver, pendant le transport, que l'huile présente dans le compresseur se déplace vers le circuit frigorifique.

Avant la première mise en service, nettoyez le compartiment intérieur de l'appareil (voir Nettoyage).

La prise de courant doit rester facilement accessible. Branchez la fiche mâle de l'appareil dans une prise secteur en 220–240 V / 50 Hz, réglementairement reliée à la terre. La prise doit être protégée par un fusible/disjoncteur supportant un ampérage de 10 à 16 A.

Appareils destinés à fonctionner dans des pays non européens : il faut vérifier si la tension et le type de courant spécifiés sur la plaque signalétique concordent avec le paramétrage du secteur électrique.

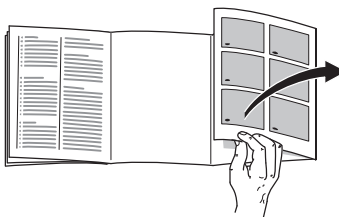
Vous trouverez ces indications sur la plaque signalétique. **Fig. 10**

S'il faut changer le cordon d'alimentation secteur, seul un spécialiste pourra réaliser cette opération.

### **⚠ Attention !**

Il ne faut en aucun cas raccorder l'appareil à des fiches d'économie d'énergie et à des onduleurs convertissant le courant continu (débité par exemple par des installations photovoltaïques ou le réseau de bord d'un bateau) en courant alternatif 230 V.

## Présentation de l'appareil



Veillez déplier la dernière page, illustrée, de la notice. La présente notice d'utilisation vaut pour plusieurs modèles.

Selon le modèle, l'appareil peut différer du contenu des illustrations.

### **Fig. 1**

\* selon le modèle

#### **1–5 Bandeau de commande**

#### **6 Éclairage interne \***

#### **7 Panier \***

#### **8 Compartiment de rangement**

#### **9 Orifice d'écoulement de l'eau avec bouchon**

#### **10 Plaque signalétique**

#### **11 Bord inférieur de la collerette (limite d'empilage)**

#### **12 Compartiment de précongélation \***

#### **13 Cloison séparatrice amovible \***

## Bandeau de commande

Fig. 2

### 1 Réglage «eco»

Si l'appareil n'est que partiellement rempli (ne remplissez les appareils à cloison séparatrice que jusqu'au repère «e» sur la cloison), vous pouvez choisir ce réglage pour économiser de l'énergie.

### 2 Thermostat

Pour régler la température régnant dans le compartiment congélateur, tournez le thermostat à l'aide d'une pièce de monnaie.

Position 1 : température la plus élevée

Position 6 : température la plus basse

### 3 Mention «alarm»

L'allumage du voyant rouge indique que les températures sont trop basses dans l'appareil

### 4 Mention Marche/Arrêt

L'allumage des voyants d'affichage verts indique que l'appareil se trouve sous tension.

### 5 Fonction «super»

Cette touche sert à allumer et éteindre la supercongélation. La fonction «super» est active lorsque le voyant jaune est allumé.

## Mise en service de l'appareil

### Enclenchement de l'appareil

- Le fait de brancher l'appareil le met sous tension ; le voyant vert s'allume. **Fig. 2/4**
- L'allumage du voyant rouge, **Fig. 2/3**, indique que la température a trop monté dans l'appareil. Ne rangez dedans des produits à congeler qu'après que le voyant rouge s'est éteint.

### Réglage de la température

En usine, le thermostat a été réglé sur le chiffre-repère 4.

Pour modifier le réglage, tournez le thermostat. **Fig 2/2**

Position 1 : température la plus élevée

Position 6 : température la plus basse

**Attention :** Les variations de température ne se font sentir que lentement.

### Remarques concernant le fonctionnement de l'appareil

- A l'allumage, la température du compartiment congélateur s'ajuste automatiquement sur env.  $-18^{\circ}\text{C}$  si vous ne programmez aucune température.
- Si après avoir refermé la porte du coffre le couvercle refuse de s'ouvrir immédiatement après, attendez deux à trois minutes, temps nécessaire à la dépression engendrée dans le compartiment pour se résorber.

## Messages d'avertissement

### Alarme de température

Si la température a trop monté (env.  $-9^{\circ}\text{C}$ ) dans le compartiment congélateur et que les produits congelés risquent de s'abîmer, le voyant «alarm» s'allume. **Fig. 2/3**

## Arrêt et remisage de l'appareil

### Coupure de l'appareil

Débranchez la fiche mâle du secteur ou ramenez le disjoncteur en position éteinte.

### Remisage de l'appareil

Si l'appareil doit rester longtemps sans servir :

- Débranchez la fiche mâle du secteur ou ramenez le disjoncteur en position éteinte.
- Dégivrez l'appareil et nettoyez-le.
- Laissez le couvercle du coffre ouvert.

## Congélation et rangement de produits surgelés

### Capacité de congélation

Sur la plaquette signalétique, vous trouverez des indications concernant la capacité de congélation maximale en 24 heures.

### Emballage des aliments

1. Placez les aliments dans l'emballage.
2. Chassez complètement l'air de l'emballage.
3. Obturez l'emballage hermétiquement.
4. Inscrivez sur l'emballage le nom du contenu et la date de congélation.

#### Emballages inadaptés :

Papier d'emballage, papier sulfurisé, cellophane, sacs-poubelles, sacs d'achat déjà utilisés.

#### Emballages corrects:

Feuilles en plastique, feuilles-boyaux en polyéthylène, feuilles d'aluminium, boîtes de congélation.

Ces produits sont en vente dans le commerce spécialisé.

#### Pour obturer les emballages, utilisez des :

Caoutchoucs, clips en plastique, ficelles, rubans adhésifs résistants au froid. Vous pouvez fermer les sachets et feuilles-boyaux en polyéthylène au moyen d'un appareil à souder.

## Congeler des produits frais

Les produits frais placés dans le compartiment de précongélation, **Fig. 1/12**, congèlent particulièrement vite, ce qui les ménage au cours de ce processus. Étalez bien les produits sur le fond et placez-les contre les parois latérales du compartiment de précongélation. Les produits déjà congelés et ceux qui vont bientôt l'être ne doivent pas entrer en contact les uns avec les autres. Le cas échéant, modifiez l'empilage des produits congelés dans le compartiment de rangement.

Si vous voulez congeler un volume de produits dépassant celui disponible dans le compartiment de précongélation, servez-vous aussi du fond du compartiment de rangement pour congeler.

## Supercongélation

Les aliments doivent congeler à cœur aussi vite que possible pour qu'ils conservent vitamines, valeur nutritive, aspect et goût. Ceci préserve les vitamines, valeurs nutritives, l'aspect et le goût des produits.

Pour qu'il ne se produise pas d'augmentation indésirable de la température lorsque vous rangez des produits alimentaires frais, appuyez sur la touche de supercongélation quelques heures avant de les ranger.

4 à 6 heures suffisent généralement.

Cependant, si vous désirez congeler des quantités correspondant à la capacité de congélation maximale, vous devrez enclencher la supercongélation 24 heures avant.

Vous pouvez congeler de petites quantités de produits alimentaires (env. 10% de la capacité de congélation) sans utiliser la supercongélation.

Pour activer et désactiver la supercongélation, appuyez sur la touche «super».

**Fig. 2/5**

L'entrée en service est signalée par l'allumage du voyant «super». **Fig. 2/5** Maintenant, le groupe frigorifique fonctionne en permanence. Le compartiment congélateur atteint une température basse.

## Ranger les aliments

Dans l'appareil, ne rangez pas de bouteilles en verre remplies de liquides qui pourraient congeler.

Les bouteilles éclateraient.

Les paniers permettent un rangement bien ordonné des provisions. Il est possible de remplir le congélateur bahut sans les paniers, jusqu'à la limite d'empilage, **Fig. 1/11**, (bord inférieur de la collerette). Dans ce cas, il est possible de ranger plus de produits congelés, la consommation d'énergie diminue et, en cas de dérangement, les produits tardent plus à dégeler.

### Attention !

N'empilez pas au-dessus du bord inférieur de la collerette. **Fig. 1/11** Vérifiez bien que la température de stockage est d'au minimum de  $-18^{\circ}\text{C}$ .

Si la température devait remonter dans l'appareil à la suite d'un dérangement ou d'une coupure de courant, il faudra vérifier si les produits ont commencé à dégeler.

Ne recongelez jamais les aliments qui ont dégelé. Exception : si vous transformez les aliments en plat cuisiné (cuit ou rôti), vous pourrez dans ce cas recongeler ce plat.

## Durée de conservation

Pour éviter que la qualité des produits surgelés ne diminue, ne dépassez pas la durée de conservation admise à  $-18\text{ °C}$ .

<b>Poissons, charcuterie, plats précuisinés, pâtisseries</b>	jusqu'à 6 mois
<b>Fromage, volaille, viande</b>	jusqu'à 8 mois
<b>Fruits et légumes</b>	jusqu'à 12 mois

## Panier-insert

**Fig. 8** (selon le modèle)

Pour ranger les petits produits congelés.

## Cloison séparatrice amovible

**Fig 5** (selon le modèle)

Cette cloison séparatrice empêche que les produits alimentaires frais à congeler, situés dans le compartiment de précongélation, n'entrent en contact avec ceux congelés situés dans le compartiment de rangement.

Si vous la retirez et la déposez au fond du coffre, elle permet de congeler rapidement et surtout individuellement des produits de petite taille, des fraises p. ex. Au dégivrage, il est possible de la placer sous le canal d'écoulement pour récupérer l'eau.

## Si vous dégivrez l'appareil

Une couche de givre sur les parois du récipient gêne la transmission de froid aux produits surgelés et accroît la consommation de courant. Enlevez régulièrement cette couche de givre.

## Astuces générales

- Pour ajouter et retirer des produits, laissez le couvercle du coffre ouvert le moins longtemps possible.
- N'installez pas le congélateur coffre dans des locaux humides. Une forte humidité de l'air favorise la formation de givre.
- Emballez les aliments frais hermétiquement de préférence.

Attention : ne raclez jamais la couche de givre avec un couteau ou un objet pointu. Vous risqueriez d'endommager les tubulures dans lesquelles circule le produit réfrigérant. Le fluide réfrigérant en train de jaillir risque de s'enflammer ou de provoquer des lésions oculaires.

## Dégivrer l'appareil

- Env. 4 heures avant le dégivrage, activez la supercongélation pour qu'ils soient surgelés à cœur.

- Ensuite, sortez les produits et enveloppez-les dans plusieurs feuilles de papier journal ou dans une couverture et rangez-les dans un endroit frais.
- Laissez le couvercle ouvert et débranchez la fiche mâle de la prise de courant.
- Détachez le bouchon d'écoulement extérieur, **Fig. 6/1**, sortez un bac pour la ou, si présente, une cloison séparatrice de l'appareil, **Fig. 6/2**, et placez le/la sous l'appareil pour récupérer / intercepter l'eau du dégivrage sous le trou par lequel elle sort, **Fig. 6/3** ; ensuite, détachez le bouchon d'écoulement intérieur. **Fig 6/4**
- Après le dégivrage, nettoyez l'appareil et essuyez l'intérieur pour le sécher.
- Avec les bouchons, obturez l'orifice d'écoulement d'eau des deux côtés, remettez la cloison séparatrice en place, raccordez l'appareil puis rangez à nouveau les produits congelés.

## Aides au dégivrage

Pour accélérer l'opération de dégivrage, vous pouvez utiliser une spatule en plastique pour détacher la couche de glace.

### Avertissement !

Ne dégivrez jamais avec des appareils électriques, aérosols de dégivrage ou flammes nues (appareils de chauffage, nettoyeurs à vapeur, bougies, lampes à pétrole et assimilés).

Ne placez pas de casserole d'eau très chaude dans l'appareil pour accélérer le dégivrage.

## Nettoyage de l'appareil

- Il convient de nettoyer le compartiment congélateur après chaque dégivrage.
- Débranchez la fiche mâle de la prise de courant ou coupez le fusible.
- Sortez les produits congelés et rangez-les dans un endroit frais. Posez les accumulateurs de froid (si fournis avec l'appareil) sur ces produits.
- Nettoyez l'appareil avec de l'eau tiède additionnée d'un peu de produit à vaisselle.
- Après le nettoyage : rebranchez la fiche mâle de l'appareil.
- De temps en temps, nettoyez le dos de l'appareil avec un aspirateur ou un pinceau, ceci pour éviter une hausse de la consommation d'électricité.

### Attention

N'employez pas de produits de nettoyage ou solvants contenant du sable ou des acides.

Ne nettoyez le joint du couvercle qu'à l'eau claire puis frottez bien pour le sécher.

L'eau de nettoyage ne doit jamais pénétrer dans le bandeau de commande ou dans l'éclairage.

## Economies d'énergie

- Rangez l'appareil dans une pièce fraîche, sèche et aérable facilement ! Veillez à ce qu'il ne soit pas directement exposé aux rayons solaires et qu'il ne se trouve pas à proximité d'une source de chaleur (par ex. radiateur, cuisinière). Utilisez le cas échéant une plaque isolante.
- Attendez que les produits alimentaires chauds aient refroidi avant de les mettre dans l'appareil !
- Pour faire dégivrer les produits congelés, rangez-les dans le réfrigérateur. Vous profitez ainsi que ce que les produits congelés, très froids, réfrigèrent les produits rangés au réfrigérateur.
- Ouvrez le couvercle de l'appareil le plus brièvement possible.
- Une couche de givre dans le compartiment congélateur gêne la communication du froid aux produits et accroît la consommation de courant. Si du givre s'est formé, dégivrez l'appareil.
- De temps en temps, nettoyez le dos de l'appareil avec un aspirateur ou un pinceau, ceci pour éviter une hausse de la consommation d'électricité.
- Si vous ne congelez que des quantités moyennes de produits alimentaires (env. 40 à 60% de la capacité de congélation maximale, vous pouvez les ranger dedans après 6 heures de supercongélation et désactiver ensuite la supercongélation.
- Si l'appareil n'est qu'en partie garni de produits (sur les appareils à cloison séparatrice, pas plus haut que le repère «e» sur la cloison séparatrice), utilisez le réglage «eco».

## Bruits de fonctionnement

### Bruits parfaitement normaux

**Bourdonnements étouffés** : ces bruits normaux se font entendre pendant que le compresseur est en marche.

**Gargouillis, clapotis légers** ou **bourdonnements** – Du fluide réfrigérant circule dans les serpentins.

**Cliquetis** – ils sont audibles lorsque le moteur se met en marche ou s'arrête.

### Éviter la génération de bruits

#### L'appareil ne repose pas d'aplomb

Vérifiez l'horizontalité de l'appareil à l'aide d'un niveau à bulle. Placez des garnitures sous l'appareil pour compenser les inégalités du sol éventuelles.

#### L'appareil touche quelque chose

Eloignez l'appareil de meubles ou d'appareils voisins.

#### Les paniers ou la plaque séparatrice vacillent ou se coincent

Vérifiez les pièces amovibles puis remettez-les en place correctement.

#### Des récipients se touchent

Éloignez légèrement les récipients les uns des autres.

## Remédier soi-même aux petites pannes

### Avant d'appeler le service après-vente :

Vérifiez svp si vous ne pouvez pas remédier vous-même au dérangement à l'aide des instructions qui suivent.

Si vous faites venir le technicien, ses conseils vous seront facturés, même pendant la période de garantie !

Dérangement	Cause possible	Remède
La température dévie fortement par rapport au réglage.		<p>Dans certains cas, il suffira d'éteindre l'appareil pendant 5 minutes.</p> <p>Si la température est trop <b>élevée</b>, vérifiez au bout de seulement quelques heures si un rapprochement de la température a eu lieu.</p> <p>Si la température est trop <b>basse</b>, vérifiez à nouveau la température le lendemain.</p>
L'éclairage intérieur ne fonctionne pas.	L'ampoule est grillée.	<p>Changez l'ampoule</p> <ol style="list-style-type: none"> <li>1. Débranchez la fiche mâle de la prise de courant et/ou ramenez le disjoncteur en position éteinte.</li> <li>2. Retirez le cache-lampe. <b>Fig. 7</b></li> <li>3. Changez l'ampoule (ampoule de rechange, 220–240 V, courant alternatif, culot E14, puissance : voir l'inscription sur l'ampoule défectueuse).</li> </ol>
Le groupe frigorifique s'enclenche de plus en plus souvent et longtemps.	<p>Ouverture fréquente du couvercle du coffre.</p> <p>Les orifices d'apport et d'évacuation d'air sont recouverts par des objets faisant obstacle. <b>Fig. 9</b></p>	<p>N'ouvrez pas le couvercle inutilement.</p> <p>Enlevez ces obstacles.</p>



Dérangement	Cause possible	Remède
<b>Le voyant «alarm» s'allume. Fig. 2/3 (Température trop élevée dans l'appareil).</b>	Ouverture fréquente du couvercle du coffre.	N'ouvrez pas le couvercle inutilement.
	Vous avez rangé une grande quantité de produits alimentaires.	Enclenchez la superréfrigération avant de ranger ces produits.
	Les orifices d'apport et d'évacuation d'air sont recouverts par des objets faisant obstacle.	Enlevez ces obstacles.
<b>Le voyant de contrôle vert ne s'allume pas. Fig. 2/4</b>	Ouverture fréquente du couvercle du coffre.	Respectez l'écart minimum ou utilisez une plaque isolante.
	L'appareil est éteint.	Branchez la fiche mâle dans la prise de courant
<b>Formation accrue de givre contre le bord supérieur de l'appareil.</b>	Coupure de courant ; le fusible / disjoncteur a grillé / disjoncté ; la fiche mâle n'est pas correctement branchée dans la prise de courant.	Vérifiez s'il y a du courant, vérifiez les fusibles / disjoncteurs.
	Les bouchons à eau de dégivrage ne sont pas correctement fixés.	Mettez les bouchons à eau de dégivrage correctement en place contre le fond et l'avant de l'appareil.
	Les cales de transport n'ont pas été enlevées.	Enlevez les quatre cales de transport, <b>Fig. 3</b> (voir Installation de l'appareil).
	Ouverture fréquente du couvercle du coffre.	N'ouvrez pas le couvercle inutilement.

## Service après-vente

Pour connaître le service après-vente situé le plus près de chez vous, consultez l'annuaire téléphonique ou le répertoire des services après-vente (SAV). Veuillez indiquer au SAV le numéro de série (N° E) de l'appareil et son numéro de fabrication (N° FD).

Vous trouverez ces indications sur la plaque signalétique **Fig. 10**.

Aidez-nous à éviter des déplacements inutiles: indiquez les numéros de série et de fabrication. Vous économiserez ainsi des suppléments de frais inutiles.

## Avvertenze per lo smaltimento

### Smaltimento dell'imballaggio

L'imballaggio protegge il vostro apparecchio da danni di trasporto. Tutti i materiali impiegati sono compatibili con l'ambiente e riciclabili. Vi preghiamo di collaborare: smaltite l'imballaggio nel rispetto dell'ambiente.

Siete pregati d'informarvi presso il vostro rivenditore specializzato o presso la vostra amministrazione municipale sulle attuali possibilità di smaltimento.

### Rottamazione dell'apparecchio fuori uso

Gli apparecchi dismessi non sono rifiuti senza valore! Attraverso uno smaltimento ecologico corretto si possono recuperare materie prime pregiate.



Questo apparecchio dispone di contrassegno ai sensi della direttiva europea 2002/96/CE in materia di apparecchi elettrici ed elettronici (waste electrical and electronic equipment - WEEE). Questa direttiva definisce le norme per la raccolta e il riciclaggio degli apparecchi dismessi valide su tutto il territorio dell'Unione Europea.

### Pericolo

In caso di apparecchi fuori uso

1. Estrarre la spina d'alimentazione.
2. Tagliare e smaltire il cavo di collegamento con la spina d'alimentazione.

Gli apparecchi frigoriferi contengono refrigerante, e nell'isolamento gas. Il refrigerante ed i gas richiedono uno smaltimento appropriato. Fino allo smaltimento appropriato, non danneggiare i tubi del circuito refrigerante.

## Avvertenze di sicurezza e pericolo

### Prima di mettere in funzione l'apparecchio

Leggere attentamente tutte le istruzioni per l'uso ed il montaggio. Esse contengono importanti informazioni per l'installazione, l'uso e la manutenzione dell'apparecchio. Conservare tutta la documentazione per l'uso successivo o per successivi proprietari.

### Sicurezza tecnica

- Quest'apparecchio contiene una piccola quantità di refrigerante R600a, un gas compatibile con l'ambiente, ma infiammabile. Attenzione durante il trasporto e l'installazione dell'apparecchio a non danneggiare i tubi del circuito del refrigerante. Il refrigerante fuoriuscito a pressione può danneggiare gli occhi oppure incendiarsi.

#### In caso di danni

- Tenere lontano dall'apparecchio fiamma o fonti di accensione.
- Ventilare bene l'ambiente per alcuni minuti.
- Estrarre la spina d'alimentazione.
- Informare il servizio assistenza clienti.

Quanto più refrigerante contiene un apparecchio, tanto più grande deve essere l'ambiente, nel quale si trova l'apparecchio. In ambienti troppo piccoli, in caso di fuga si può formare una miscela infiammabile d'aria e gas.

Ogni 8 g di refrigerante l'ambiente deve disporre di un volume minimo di 1 m<sup>3</sup>. La quantità di refrigerante del vostro apparecchio è indicata sulla targhetta d'identificazione nell'interno dell'apparecchio.

- La sostituzione del cavo di alimentazione ed altre riparazioni devono essere eseguite solo dal servizio assistenza clienti. Le installazioni e riparazioni incompetenti possono creare notevoli pericoli per l'utente.

### Nell'uso

- Non usare mai apparecchi elettrici nell'interno di questo apparecchio (per es. apparecchi di riscaldamento, produttori di ghiaccio elettrici ecc.).  
**Pericolo di esplosione!**
- Non sbrinare o pulire mai l'apparecchio con una pulitrice a vapore. Il vapore può raggiungere parti elettriche e provocare un cortocircuito.  
**Pericolo di scarica elettrica!**
- Non utilizzare oggetti appuntiti o affilati per rimuovere gli strati di brina e di ghiaccio. Così facendo si possono danneggiare i tubi del refrigerante. Il refrigerante che fuoriesce a spruzzi può incendiarsi o ferire gli occhi.
- Non conservare nell'apparecchio prodotti contenenti propellenti gassosi combustibili (per es. bombolette spray) e sostanze esplosive.  
**Pericolo di esplosione!**
- Non usare impropriamente lo zoccolo, i cassetti estraibili, le porte ecc. come pedana d'appoggio oppure come sostegno.

- Per lo sbrinamento e la pulizia dell'apparecchio, spegnere, estrarre la spina di alimentazione o disinserire il dispositivo di sicurezza. Tirare direttamente la spina non il cavo di alimentazione.
- Conservare alcool ad alta gradazione solo ermeticamente chiuso ed in posizione verticale.
- Non sporcare le parti di materiale plastico e la guarnizione della porta con olio o grasso. Altrimenti le parti di materiale plastico e la guarnizione della porta diventano porose.
- Non coprire né ostruire le aperture di entrata ed uscita dell'aria per l'apparecchio.
- Non conservare nel congelatore liquidi in bottiglia e lattine (specialmente le bevande contenenti anidride carbonica). Bottiglie e lattine possono esplodere!
- Non mettere subito in bocca alimenti congelati appena presi dal congelatore.  
**Pericolo di ustioni!**
- Evitare il contatto prolungato delle mani con alimenti congelati, ghiaccio o tubi dell'evaporatore ecc.  
**Pericolo di ustioni!**

## Bambini in casa

- Non abbandonare l'imballaggio e sue parti alla mercé di bambini. Pericolo di soffocamento da scatole di cartone pieghevoli e fogli di plastica!
- L'apparecchio non è un giocattolo per bambini!
- Per gli apparecchi con serratura della porta: conservare la chiave fuori della portata dei bambini.

## Norme generali

L'apparecchio è idoneo

- per congelare alimenti,
- per preparare ghiaccio.

L'apparecchio è destinato all'uso domestico.

L'apparecchio è schermato contro i radiodisturbi secondo la direttiva EU 89/336/EEC.

L'ermeticità del circuito di raffreddamento è stata controllata.

Questo prodotto è conforme alle pertinenti norme di sicurezza per gli apparecchi elettrici (EN 60335/2/24).

## Attenzione alla temperatura ambiente ed alla ventilazione

In funzione della classe climatica (vedi targhetta porta-dati), l'apparecchio può essere usato alle seguenti temperature ambiente:

(La targhetta porta-dati si trova nel coperchio del congelatore. **Figura 1/10**)

Classe climatica	Temperatura ambiente da...a
<b>SN</b>	+10 °C a 32 °C
<b>N</b>	+16 °C a 32 °C
<b>ST</b>	+16 °C a 38 °C
<b>T</b>	+16 °C a 43 °C

Se la temperatura ambiente si abbassa al di sotto del limite inferiore di temperatura ambiente, il tempo di funzionamento del refrigeratore si riduce. In conseguenza di ciò il congelatore non è più raffreddato a sufficienza. Nel caso estremo gli alimenti surgelati possono scongelarsi.

## Ventilazione

### Figura 9

L'aria lungo la parete posteriore e le pareti laterali si riscalda. L'aria calda deve poter defluire liberamente. Altrimenti il refrigeratore deve lavorare più a lungo. Ciò aumenta il consumo di energia elettrica. Perciò: evitare assolutamente di coprire o di ostruire le aperture di afflusso e deflusso dell'aria.

## Installazione dell'apparecchio

Per l'installazione è idoneo un ambiente asciutto, ventilabile. Il luogo d'installazione non deve essere esposto all'irradiazione solare diretta e non essere vicino ad una fonte di calore, come stufa, calorifero ecc. Se è inevitabile l'installazione accanto ad una fonte di calore, utilizzare un idoneo pannello isolante, oppure rispettate le seguenti distanze minime dalla fonte di calore.

Da stufe elettriche 3 cm.

Da stufe ad olio combustibile o carbone 30 cm.

Il pavimento nel luogo d'installazione non deve cedere, eventualmente rinforzarlo.

Livellare l'apparecchio per mezzo di una livella a bolla d'aria.

Compensare con spessori le eventuali disuguaglianze del pavimento.

Se l'apparecchio viene messo contro la parete, rispetto alla parete posteriore ed alle pareti laterali deve esservi una distanza minima di 70 mm.

## Rimuovere il fermo di trasporto

Rimuovere i quattro fermi di trasporto, **figura 3**, che sono applicati fra coperchio del congelatore ed apparecchio.

Inserire due di questi fermi di trasporto sugli appositi supporti sul lato posteriore dell'apparecchio. Con ciò si rispetta la distanza minima dalla parete, il coperchio del congelatore si può aprire correttamente e la ventilazione è garantita.

## Collegare l'apparecchio

Dopo l'installazione dell'apparecchio, attendere almeno ½ ora prima di metterlo in funzione. Durante il trasporto può accadere che l'olio contenuto nel compressore penetri nel sistema di raffreddamento.

Prima di usare l'apparecchio la prima volta, pulire il vano interno dell'apparecchio (vedi «Pulizia»).

La presa dovrebbe essere liberamente accessibile. Collegare l'apparecchio a corrente alternata a 220–240 V/50 Hz, tramite una presa installata a norma. La presa deve essere protetta con un dispositivo di sicurezza da 10 a 16 A.

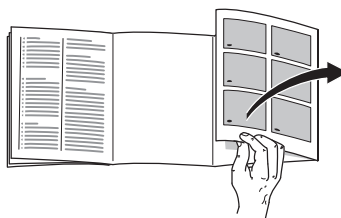
Per apparecchi, che vengono impiegati in paesi non europei, controllare sulla targhetta d'identificazione se la tensione ed il tipo di corrente indicati corrispondono ai valori della propria rete elettrica. Questi dati sono riportati nella targhetta porta-dati. **Figura 10**

L'eventuale sostituzione del cavo d'alimentazione deve essere eseguita solo da un tecnico specializzato.

### **⚠ Pericolo!**

Evitare tassativamente l'allacciamento dell'apparecchio a «prese risparmio energetico» elettroniche e ad invertitori, che convertono la corrente continua in corrente alternata a 230 V (per es. impianti d'energia solare, reti elettriche navali).

## Conoscere l'apparecchio



Aprire l'ultima pagina con le figure. Questo libretto d'istruzioni per l'uso è valido per diversi modelli.

Tenere conto di possibili differenze nelle figure.

### **Figura 1**

\* non in tutti i modelli

- 1–5 Pannello comandi**
- 6 Luce interna\***
- 7 Cesto \***
- 8 Vano**
- 9 Scolo dell'acqua di sbrinamento con tappo di scarico**
- 10 Targhetta porta-dati**
- 11 Bordo inferiore della cornice del coperchio (limite di carico)**
- 12 Precongelatore \***
- 13 Parete divisoria estraibile \***

## Pannello comandi

### Figura 2

#### 1 Regolazione «eco»

Se l'apparecchio è riempito solo in parte (in apparecchi con parete divisoria al massimo fino alla «e» sulla parete divisoria), per risparmiare energia si può usare questa regolazione.

#### 2 Selettore temperatura

Per regolare la temperatura del congelatore, ruotare con una moneta il selettore temperatura.

Posizione 1: temperatura massima

Posizione 6: temperatura minima

#### 3 Indicazione «alarm»

L'accendersi della spia rossa indica che le temperature nell'apparecchio sono troppo basse.

#### 4 Spia Acceso/Spento

L'accendersi della spia verde indica che l'apparecchio è acceso.

#### 5 Funzione «super»

Serve per inserire e disinserire il super-freezer. La funzione «super» è attivata quando la spia gialla è accesa.

## Mettere l'apparecchio in funzione

### Accendere l'apparecchio

- L'apparecchio si accende con il collegamento, la spia verde, **figura 2/4**, è accesa.
- L'accendersi della spia rossa, **figura 2/3**, indica che la temperatura nell'apparecchio è troppo alta, introdurre gli alimenti solo dopo che la spia rossa si è spenta.

### Regolare la temperatura

Il selettore di temperatura è regolato all'origine sul numero di riferimento 4.

Per cambiare, ruotare il selettore di temperatura. **Figura 2/2**

Posizione 1: temperatura massima

Posizione 6: temperatura minima

**Attenzione:** le modifiche di temperatura agiscono lentamente.

### Istruzioni per il funzionamento

- All'accensione, se non si immette alcuna temperatura, la temperatura per il congelatore viene regolata automaticamente a ca.  $-18^{\circ}\text{C}$ .
- Se subito dopo la chiusura del congelatore il coperchio resiste all'apertura, attendere due o tre minuti finché la depressione formatasi nell'interno non è stata compensata.

## Segnali di pericolo

### Allarme temperatura

Se la temperatura nel congelatore aumenta troppo (ca.  $-9^{\circ}\text{C}$ ) ed i surgelati sono in pericolo, si accende la spia «alarm».

**Figura 2/3**

## Spegnere e mettere fuori servizio l'apparecchio

### Spegnere l'apparecchio

Estrarre la spina di alimentazione o disinserire il dispositivo di sicurezza.

### Mettere fuori servizio l'apparecchio

Se l'apparecchio resta inutilizzato per un lungo periodo:

- Estrarre la spina di alimentazione o disinserire il dispositivo di sicurezza.
- Sbrinare e pulire l'apparecchio.
- Lasciare aperto il coperchio del congelatore.

## Congelare e conservare alimenti surgelati

### Possibilità di congelamento

Indicazioni sulla max. possibilità di congelamento in 24 ore sono riportate sulla targhetta d'identificazione.

### Confezionare alimenti

1. Introdurre l'alimento nella confezione.
2. Fare uscire completamente l'aria.
3. Chiudere la confezione ermeticamente.
4. Scrivere sulla confezione il contenuto e la data di congelamento.

#### Materiali inadatti per il confezionamento:

carta per imballaggio, carta pergamena, cellofan, sacchetti per rifiuti, sacchetti per la spesa usati

#### Materiali adatti per il confezionamento:

fogli di plastica, fogli tubolari di polietilene, fogli di alluminio, contenitori per surgelati. Questi prodotti sono disponibili nei negozi specializzati.

#### Materiali adatti per la chiusura:

anelli di gomma, clip di plastica, cordicelle, nastri adesivi resistenti al freddo.

I sacchetti ed i fogli tubolari di polietilene possono essere saldati con un saldatore per fogli di plastica.



## Congelare alimenti freschi

Nel vano precongelatore, **figura 1/12**, gli alimenti freschi si congelano in modo particolarmente rapido e con ciò anche delicatamente. Deposare gli alimenti distesi sul fondo e lungo le pareti laterali del precongelatore. Gli alimenti già congelati e quelli da congelare non devono entrare in contatto reciproco. Spostare eventualmente gli alimenti già congelati nel vano di conservazione.

Se si congelano più alimenti di quanto il precongelatore può contenere, per il congelamento può essere utilizzato anche il lato sinistro del fondo del vano di conservazione.

## Superfreezer

Gli alimenti devono essere congelati nel minor tempo possibile anche nel loro interno. Con ciò si conservano vitamine, valori nutritivi, aspetto e gusto.

Affinché nell'introduzione di alimenti freschi non vi sia un indesiderato aumento della temperatura, attivare il superfreezer qualche ora prima di introdurre gli alimenti freschi.

In generale bastano 4–6 ore.

Se si vuole sfruttare la max. potenza di congelamento, sono necessarie 24 ore.

Le piccole quantità di alimenti (ca. 10% della capacità di congelamento) possono essere congelate senza superfreezer.

Per accendere e spegnere il superfreezer premere il pulsante «super». **Figura 2/5**

La messa in funzione è indicata dall'accensione della spia 5 «super».

### Figura 2/5

Il refrigeratore funziona ora continuamente. Nel congelatore si raggiunge una temperatura molto bassa.

## Conservare alimenti

Non conservare nell'apparecchio bottiglie di vetro con liquidi che possono congelarsi.

Le bottiglie scoppiano.

I cesti permettono una conservazione ben visibile delle provviste. Il congelatore può essere caricato anche senza i cesti fino al limite di carico, **figura 1/11**, (bordo inferiore della cornice del coperchio).

In tal caso si può conservare una quantità maggiore di alimenti, il consumo energetico si riduce ed in caso di guasto si prolunga il tempo di scongelamento.

### Attenzione!

Non accatastare alimenti oltre il bordo inferiore della cornice del coperchio.

### Figura 1/11

Prestare attenzione che la temperatura di conservazione sia almeno  $-18^{\circ}\text{C}$ .

Se a causa di un guasto oppure in caso di interruzione dell'energia elettrica la temperatura nell'apparecchio aumenta, controllare se gli alimenti iniziano a scongelarsi.

Non congelare nuovamente gli alimenti scongelati. Eccezione: se con questi alimenti si prepara una pietanza pronta (mediante cottura o arrosto), questa può essere di nuovo congelata.

## Durata di conservazione

Per evitare perdite di qualità degli alimenti surgelati, non dovrebbe essere superata la durata di conservazione a  $-18^{\circ}\text{C}$  consentita.

<b>Pesce, salsiccia, alimenti pronti, prodotti da forno</b>	fino a 6 mesi
<b>Formaggio, pollame, carne</b>	fino a 8 mesi
<b>Verdura e frutta</b>	fino a 12 mesi

## Cesto inseribile

**Figura 8** (non in tutti i modelli)

Per conservare piccoli surgelati.

## Parete divisoria estraibile

**Figura 5** (non in tutti i modelli)

La parete divisoria impedisce agli alimenti freschi da congelare nel precongelatore di entrare in contatto con alimenti già congelati del vano di conservazione.

Estraendola e deponendola sul fondo del congelatore, i piccoli alimenti da congelare, ad esempio fragole, possono essere congelati rapidamente ed innanzi tutto separati. Nello sbrinamento essa può essere disposta sotto il canale di scolo per raccogliere l'acqua di sbrinamento.

---

## Scongelamento

Uno strato di brina sulle pareti del contenitore peggiora la cessione del freddo agli alimenti congelati ed aumenta il consumo di energia elettrica. Eliminare regolarmente lo strato di brina.

## Consigli generali

- Per il carico e scarico, aprire il tempo più breve possibile il coperchio del congelatore.
- Non disporre il cassone congelatore in ambienti umidi. Un'elevata umidità atmosferica favorisce la formazione di brina.
- Chiudere gli alimenti freschi possibilmente in confezioni ermetiche.

Attenzione: non raschiare lo strato di brina oppure il ghiaccio con un coltello o con un oggetto acuminato. Così facendo si possono danneggiare i raccordi del circuito refrigerante. Il refrigerante che fuoriesce a spruzzi può incendiarsi o ferire gli occhi.

## Sbrinare l'apparecchio

- Ca. 4 ore prima dello sbrinamento inserire il superfreezer, per congelare profondamente gli alimenti.
- Sgombrare poi i surgelati e avvolgerli in diversi strati di carta di giornale oppure in una coperta e conservarli in un luogo fresco.
- Lasciare il coperchio aperto ed estrarre la spina.
- Estrarre il tappo di scarico esterno, **figura 6/1**, estrarre dall'apparecchio la vaschetta piana oppure, se disponibile, la parete divisoria dell'apparecchio, **figura 6/2**, metterla sotto il foro di scolo per raccogliere l'acqua di sbrinamento, **figura 6/3**, ed estrarre il tappo di scarico interno. **Figura 6/4**
- Dopo lo sbrinamento, lavare l'apparecchio ed asciugare l'interno.
- Richiudere il foro di scolo con i due tappi di scarico, inserire la parete divisoria, collegare l'apparecchio e sistemare di nuovo gli alimenti surgelati.

## Mezzi ausiliari di sbrinamento

Per accelerare lo sbrinamento, si può utilizzare una spatola di plastica per staccare lo strato di ghiaccio

**Avviso!**

Per lo sbrinamento non usare mai apparecchi elettrici, spray sbrinatori o fiamma libera come ad es. apparecchi di riscaldamento, apparecchi per la pulizia a vapore, candele, lampade a petrolio e simili.

Non disporre nell'apparecchio una pentola con acqua bollente, per accelerare lo sbrinamento.

---

## Pulire l'apparecchio

- La pulizia dell'interno del congelatore deve essere eseguita opportunamente dopo ogni sbrinamento.
- Estrarre la spina d'alimentazione o disinserire il dispositivo di sicurezza.
- Estrarre i prodotti congelati e tenerli al fresco. Disporre sugli alimenti gli accumulatori del freddo (se disponibili).
- Lavare l'apparecchio con acqua tiepida e poco detersivo.
- Dopo la pulizia: ricollegare l'apparecchio.
- Per evitare un maggiore consumo di energia elettrica, la parte posteriore dell'apparecchio dovrebbe essere pulita ogni tanto con un aspirapolvere o con un pennello.

### **Attenzione**

Non usare prodotti per pulizia contenenti sabbia o acidi, e solventi chimici.

Lavare la guarnizione del coperchio solo con acqua pura ed asciugarla con cura.

L'acqua di lavaggio non deve penetrare nel pannello comandi o nell'illuminazione.

---

## Risparmiare energia

- Installare l'apparecchio in un ambiente fresco, asciutto, ben ventilabile! L'apparecchio non deve essere esposto direttamente al sole o vicino ad una fonte di calore (per es. calorifero, stufa). Altrimenti usare un pannello isolante.
- Lasciare prima raffreddare gli alimenti caldi, dopo disporli nell'apparecchio!
- Per congelare gli alimenti surgelati metterli nel frigorifero. Si sfrutta così il freddo dei surgelati per il raffreddamento degli alimenti nel frigorifero.
- Aprire il coperchio dell'apparecchio il tempo più breve possibile!
- Lo strato di brina nel congelatore peggiora la cessione del freddo agli alimenti congelati ed aumenta il consumo d'energia elettrica. In caso di formazione di brina, sbrinare l'apparecchio.
- Per evitare un maggiore consumo di energia elettrica, la parte posteriore dell'apparecchio dovrebbe essere pulita ogni tanto con un aspirapolvere o con un pennello.
- Se si congelano solo medie quantità di alimenti (ca. 40%–60% della capacità di congelamento massima), dopo 6 ore di attivazione del superfreezer gli alimenti possono essere introdotti ed il superfreezer può essere disinserito.
- Se l'apparecchio è carico di alimenti solo in parte (negli apparecchi con parete divisoria non oltre il riferimento di livello «e» sulla parete divisoria), usare la regolazione risparmio «eco».

---

## Rumori di funzionamento

### Rumori normali

**Ronzio** – il gruppo frigorifero è in funzione.

**Gorgoglio, scroscio o ronzio** – derivano dal refrigerante, che scorre attraverso i raccordi.

**Scatto** – il motore si accende o si spegne.

### Evitare i rumori

**L'appoggio dell'apparecchio non è stabile**

Livellare l'apparecchio per mezzo di una livella a bolla d'aria. Compensare con spessori le eventuali disuguaglianze del pavimento.

**L'apparecchio è in contatto laterale**

Allontanare l'apparecchio dai mobili o apparecchi con i quali è in contatto.

**I cesti o il piano divisore traballano o sono incastrati**

Controllare gli elementi estraibili ed eventualmente riposizionarli.

**Bottiglie e contenitori si toccano fra loro**

Allontanare leggermente i contenitori.

## Eliminare da soli piccoli guasti

### Prima di rivolgersi al servizio assistenza clienti:

provare ad eliminare autonomamente l'inconveniente con l'aiuto delle seguenti istruzioni.

In caso d'intervento del servizio assistenza clienti, in caso di corretto funzionamento dell'apparecchio, l'intervento è a carico del cliente.

Guasto	Causa possibile	Rimedio
La temperatura si discosta notevolmente dalle impostazioni iniziali.		<p>In alcuni casi basta spegnere l'apparecchio per 5 minuti.</p> <p>Se la temperatura è troppo <b>alta</b>, controllare dopo qualche ora se vi è stata una normalizzazione della temperatura.</p> <p>Se la temperatura è troppo <b>bassa</b>, ricontrollare la temperatura il giorno seguente.</p>
L'illuminazione interna non funziona.	La lampadina ad incandescenza è fulminata.	<p>Sostituire la lampadina ad incandescenza</p> <ol style="list-style-type: none"> <li>1. Estrarre la spina d'alimentazione, oppure disinserire il dispositivo di sicurezza.</li> <li>2. Rimuovere il coperchio della luce. <b>Figura 7</b></li> <li>3. Sostituire la lampadina (lampadina di ricambio, 220–240 V corrente alternata, portalampada E14, Watt vedi lampadina fulminata).</li> </ol>
Il refrigeratore si accende sempre più spesso e più a lungo.	<p>Frequente apertura del coperchio del congelatore.</p> <p>Le feritoie per l'aerazione sono ostruite. <b>Figura 9</b></p>	<p>Non aprire inutilmente il coperchio.</p> <p>Liberare le aperture.</p>

Guasto	Causa possibile	Rimedio
<b>Spia «alarm», figura 2/3, accesa. (Temperatura nell'apparecchio troppo alta)</b>	Frequente apertura del coperchio del congelatore.	Non aprire inutilmente il coperchio.
	Sono stati introdotti molti alimenti.	Prima dell'introduzione accendere il raffreddamento rapido.
	Le feritoie per l'aerazione sono ostruite.	Liberare le aperture.
<b>La spia verde, figura 2/4, è spenta.</b>	L'apparecchio è spento.	Collegare la spina di alimentazione
	Interruzione di corrente; il dispositivo di sicurezza è scattato; la spina di alimentazione non è inserita bene.	Controllare se vi è energia elettrica e controllare il dispositivo di sicurezza.
<b>Maggiore formazione di brina sul bordo superiore dell'apparecchio.</b>	I tappi di scarico dell'acqua di sbrinamento non sono inseriti correttamente.	Inserire correttamente i tappi di scarico dell'acqua di sbrinamento sul fondo nell'apparecchio e sul lato anteriore dell'apparecchio.
	I fermi di trasporto non sono stati rimossi.	Rimuovere tutti i quattro fermi di trasporto, <b>figura 3</b> (vedi installazione dell'apparecchio).
	Frequente apertura del coperchio del congelatore.	Non aprire inutilmente il coperchio.

## Servizio assistenza clienti

Trovate un servizio assistenza clienti non lontano da voi nell'elenco telefonico oppure nell'elenco del servizio assistenza clienti. Indicate al servizio assistenza clienti la sigla del prodotto (E-Nr.) ed il numero di fabbricazione (FD-Nr.) del vostro apparecchio.

Trovate questi due dati nella targhetta d'identificazione **figura 10**.

Indicando la sigla del prodotto ed il numero di fabbricazione contribuite ad evitare interventi inutili. Risparmiate così le spese relative.

## Aanwijzingen over de afvoer

### Afvoeren van de verpakking van uw nieuwe apparaat

De verpakking beschermt uw apparaat tegen transportschade. De gebruikte materialen zijn onschadelijk voor het milieu en kunnen opnieuw worden gebruikt. Help daarom mee en zorg dat de verpakking milieuvriendelijk wordt afgevoerd.

U kunt bij uw leverancier of bij de reinigingsdienst in uw gemeente informeren hoe u uw oude apparaat en het verpakkingsmateriaal van het nieuwe apparaat kunt (laten) afvoeren voor een milieuvriendelijke verwerking.

### Afvoer van het oude apparaat

Oude apparaten zijn geen waardeloos afval! Door een milieuvriendelijke afvoer kunnen waardevolle grondstoffen worden teruggewonnen.



Dit apparaat is gekenmerkt in overeenstemming met de Europese richtlijn 2002/96/EG betreffende afgedankte elektrische en elektronische apparatuur (waste electrical and electronic equipment - WEEE). De richtlijn geeft het kader aan voor de in de EU geldige terugneming en verwerking van oude apparaten.

### Waarschuwing

Bij afgedankte apparaten

1. Stekker uit het stopcontact trekken.
2. Aansluitkabel doorknippen en samen met de stekker verwijderen;

Koelapparaten bevatten koelmiddel en in de isolatie gas, die zorgvuldig moeten worden afgevoerd. Met het oog op een doelmatige en milieuvriendelijke afvoer mogen de leidingen van het koelcircuit tot het moment van transport niet beschadigd worden.

# Veiligheidsbepalingen en waarschuwingen

## Voordat u het apparaat in gebruik neemt

Lees de gebruiksaanwijzing en het installatievoorschrift nauwkeurig door. U vindt daarin belangrijke informatie over plaatsing, gebruik en onderhoud van het apparaat.

Bewaar de gebruiksaanwijzing en het montagevoorschrift voor later gebruik of voor een eventuele latere bezitter.

## Technische veiligheid

- Het apparaat bevat een geringe hoeveelheid van het milieuvriendelijke maar brandbare koelmiddel R600a. Let erop dat de leidingen van het koelcircuit bij het transport of de installatie niet beschadigd worden. Koelmiddel dat naar buiten spuit kan vlam vatten of tot oogletsel leiden.

### Bij beschadiging

- Open vuur of andere ontstekingsbronnen uit de buurt van het apparaat houden.
- Ruimte gedurende een paar minuten goed luchten.
- Stekker uit het stopcontact trekken.
- Contact opnemen met de Servicedienst.

Hoe meer koelmiddel het apparaat bevat, des te groter moet de ruimte zijn waarin het apparaat wordt opgesteld. In een te kleine ruimte kan bij een lek een ontvlambaar mengsel van gas en lucht ontstaan.

Per 8 g koelmiddel moet de ruimte minimaal 1 m<sup>3</sup> groot zijn. De hoeveelheid koelmiddel in uw apparaat vindt u op het typeplaatje aan de binnenkant van het apparaat.

- Het vervangen van de elektrische kabel en andere reparaties mogen alleen door de Servicedienst worden uitgevoerd. Onvakkundige installatie en reparaties kunnen groot gevaar opleveren voor de bezitter.

## Bij het gebruik

- Nooit elektrische apparaten in het apparaat gebruiken (bijv. verwarmingsapparaten, elektrische ijsbereider etc.).  
**Kans op explosie!**

- Het apparaat nooit met een stoomreiniger ontdooien of schoonmaken! De hete stoom kan in de elektrische onderdelen terechtkomen en kortsluiting veroorzaken.

### **Kans op een elektrische schok!**

- Gebruik geen puntige of scherpe voorwerpen om een laag ijs of rijp te verwijderen. Hierdoor kunt u de koelleidingen beschadigen. Koelmiddel dat naar buiten spuit kan vlam vatten of tot oogletsel leiden.
- Geen producten met brandbare drijfgassen (bijv. spuitbussen) en geen explosieve stoffen in het apparaat opslaan.

### **Gevaar voor explosie!**



- Plint, uittrekbare manden of laden, deuren etc. niet als opstapje gebruiken of om op te leunen.
- Om te ontdooien of te reinigen het apparaat uitschakelen, stekker uit het stopcontact trekken of de zekering uitschakelen resp. losdraaien. Altijd aan de stekker trekken, nooit aan de aansluitkabel.
- Dranken met een hoog alcoholpercentage altijd goed afgesloten en staand bewaren.
- Zorg dat de kunststof delen en de deurafdichting niet met olie of vet in aanraking komen. Ze kunnen poreus worden.
- De be- en ontluchtingsopeningen van het apparaat nooit afdekken.
- Flessen en blikjes met vloeistoffen – vooral koolzuurhoudende dranken – niet in de diepvriesruimte opslaan. De flessen en blikjes kunnen springen!
- Diepvrieswaren nadat u ze uit de diepvriesruimte hebt gehaald, nooit onmiddellijk in de mond nemen.  
**Kans op verbranding!**
- Langdurig contact van de handen met de diepvrieswaren, ijs of de leidingen van de verdampers enz. vermijden.  
**Kans op verbranding!**

## Kinderen in het huishouden

- Verpakkingsmateriaal en onderdelen ervan zijn geen speelgoed voor kinderen. Verstikkingsgevaar door opvouwbare kartonnen dozen en folie!
- Het apparaat is geen speelgoed voor kinderen!
- Bij een apparaat met deurslot: sleutel buiten het bereik van kinderen bewaren!

## Algemene bepalingen

Het apparaat is geschikt

- voor het invriezen van levensmiddelen,
- voor het bereiden van ijs.

Het apparaat is bestemd voor huishoudelijk gebruik.

Het apparaat is ontstoord volgens EU-richtlijn 89/336/EEC.

Het koelcircuit is op dichtheid gecontroleerd.

Dit apparaat voldoet aan de veiligheidsbepalingen voor elektrische apparaten (EN 60335/2/24).

## Let op de omgevings-temperatuur en de beluchting

Afhankelijk van de klimaatklasse (zie typeplaatje) kan het apparaat bij de volgende omgevingstemperaturen gebruikt worden:  
(Het typeplaatje bevindt zich in het deksel van de diepvrieskist. **Afb 1/10**)

Klimaat-klasse	Omgevings-temperatuur van ... tot
<b>SN</b>	+10 °C tot 32 °C
<b>N</b>	+16 °C tot 32 °C
<b>ST</b>	+16 °C tot 38 °C
<b>T</b>	+16 °C tot 43 °C

Als de omgevingstemperatuur tot onder de laagste omgevingstemperatuurgrens daalt wordt de looptijd van de koelmachine verminderd. Hierdoor wordt het vriesvak niet voldoende van koude voorzien. In het ongunstigste geval kunnen de diepvrieswaren ontdooien.

## Beluchting

### Afb. 9

De lucht aan de achterwand en aan de zijwanden van het apparaat wordt verwarmd. De verwarmde lucht moet ongehinderd afgevoerd kunnen worden. Anders moet de koelmachine meer presteren waardoor het energieverbruik toeneemt. De be- en ontluchtingsopeningen mogen dan ook nooit worden afgedekt!

## Apparaat opstellen

Geschikt voor het opstellen zijn droge, ventileerbare vertrekken. Het apparaat liefst niet direct in de zon of naast een fornuis, verwarmingsradiator of andere warmtebron plaatsen. Is plaatsing naast een warmtebron niet te vermijden, maak dan gebruik van een isolerende plaat of neem de volgende minimumafstanden in acht:

naast een elektrisch fornuis 3 cm.  
naast een CV-installatie 30 cm.

De vloer op de plaats van opstelling mag niet meegeven, vloer eventueel verstevigen.

Apparaat met een waterpas stellen.

Eventuele oneffenheden in de vloer opheffen door er iets onder te leggen.

Als het apparaat tegen de muur wordt gezet, dan moet een minimumafstand van 70 mm tot de achterwand en de zijwanden in acht worden genomen.

## Transportbeveiliging verwijderen

De vier transportbeveiligingen, **afb. 3**, die tussen het deksel van de diepvrieskist en het apparaat zijn aangebracht, verwijderen.

Steek twee van deze transportbeveiligingen op de daarvoor aangebrachte houders op de achterkant van het apparaat. Hierdoor wordt de minimumafstand tot de wand aangehouden, het deksel van de diepvrieskist kan correct geopend worden en de ontluchting is gegarandeerd.

## Apparaat aansluiten

Na het opstellen van het apparaat dient men minstens ½ uur te wachten alvorens het in gebruik te nemen. Tijdens het transport kan het gebeuren dat de olie van de compressor in het koelsysteem terecht komt.

Voordat u het apparaat voor het eerst in gebruik neemt de binnenkant van het apparaat schoonmaken (zie Schoonmaken).

Het stopcontact moet gemakkelijk te bereiken zijn. Het apparaat uitsluitend via een volgens de voorschriften aangebracht, randgeaard stopcontact, op 220–240 V/50 Hz wisselstroom aansluiten. Het stopcontact moet met een zekering van 10 tot 16 A beveiligd zijn.

Bij apparaten die in niet Europese landen worden gebruikt op het typeplaatje controleren of de aansluitspanning en de stroomsoort overeenkomen met de waarden van uw elektriciteitsnet. U vindt deze gegevens op het typeplaatje. **Afb. 10** Een eventueel noodzakelijke vervanging van de aansluitkabel mag alleen door een vakkundig monteur worden uitgevoerd.

### **⚠ Waarschuwing!**

Het apparaat mag nooit worden aangesloten op elektronische energiebesparende stekkers of op omvormers die gelijkstroom omzetten in 230 V wisselstroom (bijv. installaties voor zonneënergie of netwerken voor schepen).

## Kennismaking met het apparaat



De laatste bladzijde met de afbeeldingen uitklappen. Deze gebruiksaanwijzing is op meer dan één type van toepassing.

Kleine afwijkingen in de afbeeldingen zijn mogelijk.

### **Afb. 1**

\* niet bij alle modellen

- 1–5 Bedieningspaneel**
- 6 Binnenverlichting \***
- 7 Mand \***
- 8 Voorraadvak**
- 9 Dooiwaterafvoer met afvoerstopje**
- 10 Typeplaatje**
- 11 Onderkant afdeklijst (stapelgrens)**
- 12 Voorvriesvak \***
- 13 Uitneembare scheidingswand \***

## Bedieningspaneel

Afb. 2

### 1 „eco“-instelling

Als het apparaat maar gedeeltelijk is gevuld (bij apparaten met scheidingswand tot maximaal de markering „e” op de scheidingswand) kan deze instelling gekozen worden om energie te besparen.

### 2 Temperatuurregelaar

Om de temperatuur in de diepvriesruimte in te stellen: temperatuurkiezer met een munt draaien.

Stand 1: warmste temperatuur

Stand 6: koudste temperatuur

### 3 „alarm“-indicatie

Het branden van de rode indicatie geeft aan dat de temperaturen in het apparaat te laag zijn.

### 4 Indicatie Aan/Uit

Met het branden van de groene indicatie wordt aangegeven dat het apparaat is ingeschakeld.

### 5 „super“-functie

Om het supervriessysteem in- en uit te schakelen. De „super“-functie is ingeschakeld als de gele indicatie brandt.

## In gebruik nemen van het apparaat

### Inschakelen van het apparaat

- Met het aansluiten is het apparaat ingeschakeld, de groene indicatie, **afb. 2/4**, brandt.
- Het branden van de rode indicatie, **afb. 2/3**, geeft aan dat de temperatuur in het apparaat te warm is; de diepvries-waren pas erin leggen als de rode indicatie uit is.

### Instellen van de temperatuur

De temperatuurkiezer is in de fabriek op het cijfer 4 ingesteld.

Om de temperatuur te wijzigen de temperatuurkiezer, **afb. 2/2**, draaien.

Stand 1: warmste temperatuur

Stand 6: koudste temperatuur

**Attentie:** temperatuurwijzigingen zijn maar langzaam merkbaar.

### Aanwijzingen bij het gebruik

- Bij het inschakelen wordt de temperatuur voor de diepvriesruimte automatisch op ca. -18 °C ingesteld, tenzij er een andere temperatuur wordt ingesteld.
- Als na het sluiten van de diepvrieskist het deksel niet onmiddellijk weer geopend kan worden: twee tot drie minuten wachten tot de ontstane onderdruk is opgeheven.

## Alarmmeldingen

### Temperatuur-alarm

Als de temperatuur in de diepvriesruimte te warm wordt (ca.  $-9\text{ }^{\circ}\text{C}$ ) en de diepvrieswaren gevaar lopen, dan brandt de „alarm“-indicatie. **afb. 2/3**

## Apparaat uitschakelen en buiten werking stellen

### Uitschakelen van het apparaat

Stekker uit het stopcontact trekken of de zekering losdraaien resp. uitschakelen.

### Buiten werking stellen van het apparaat

Als het apparaat langere tijd niet wordt gebruikt:

- Stekker uit het stopcontact trekken of de zekering losdraaien resp. uitschakelen.
- Het apparaat laten ontdooien en schoonmaken.
- Deksel van de diepvrieskist open laten staan.

## Invriezen en opslaan van diepvrieswaren

### Invriescapaciteit

Gegevens over de maximale invriescapaciteit binnen 24 uur vindt u op het typeplaatje.

### Levensmiddelen verpakken

1. Levensmiddelen in de verpakking leggen.
2. De lucht eruit persen.
3. Het geheel van een goede sluiting voorzien.
4. Vermeld op de pakjes inhoud en datum.

#### Niet geschikt voor verpakking:

pakpapier, vetvrij papier, cellofaan, vuilniszakken en gebruikte boodschappentasjes.

#### Voor verpakking geschikt:

kunststof-, polyetheen- en aluminiumfolie, diepvriesdozen.

Deze producten zijn in de handel verkrijgbaar.

#### Als sluiting geschikt:

Elastiekjes, clips van kunststof, touwtjes, koudebestendig plakband etc.

Zakjes en folie van polyetheen kunnen met een folie-lasapparaat worden dichtgelast.

## Verse levensmiddelen invriezen

In het voorvriesvak, **afb. 1/12**, worden verse levensmiddelen heel snel en voorzichtig ingevroren. De levensmiddelen naast elkaar op de bodem en tegen de zijwanden van het voorvriesvak leggen. Al ingevroren en nog in te vriezen levensmiddelen mogen niet met elkaar in aanraking komen. Eventueel de al ingevroren levensmiddelen in de bewaarruimte omstapelen.

Als in het voorvriesvak geen plaats genoeg is voor de in te vriezen levensmiddelen, dan kunt u ook de linkerkant van de bodem van de bewaarruimte gebruiken om in te vriezen.

## Supervriezen

De levensmiddelen moeten zo snel mogelijk door en door worden ingevroren. Hierdoor blijven vitamines, voedingswaarden, uiterlijk en smaak behouden.

Om te voorkomen dat bij het inladen van verse levensmiddelen de temperatuur ongewenst stijgt: een paar uur vóór het inladen van verse levensmiddelen het supervriessysteem inschakelen.

Doorgaans is 4–6 uur van tevoren voldoende.

Wilt u de maximale invriescapaciteit benutten, dan moet het supervriessysteem 24 uur van tevoren worden ingeschakeld.

Kleinere hoeveelheden levensmiddelen (ca. 10 % van de invriescapaciteit) kunnen zonder supervriezen worden ingevroren.

Om het supervriessysteem in en uit te schakelen de toets „super”, **afb. 2/5**, indrukken.

Door het branden van de „super”-indicatie wordt aangegeven dat het supervriessysteem in gebruik is genomen. **Afb. 2/5** De koelmachine werkt nu permanent. In de diepvriesruimte wordt een lage temperatuur bereikt.

## Levensmiddelen opslaan

Glazen flessen met vloeistoffen die kunnen bevriezen niet in het apparaat opslaan. De flessen springen.

In de manden kunnen de voorraden overzichtelijk worden opgeslagen. De diepvrieskist kan ook zonder manden tot de stapelgrens, **afb. 1/11**, (onderkant van de afdeklijst) worden volgeladen. Zo kunt u meer diepvrieswaren opslaan, verbruikt u minder energie en wordt bij een storing de opwarmtijd in het apparaat vertraagd.

### Attentie!

Niet boven de onderkant van de afdeklijst, **afb. 1/11**, uit stapelen.

Let erop dat de bewaartemperatuur minimaal –18 °C bedraagt.

Controleer, als de temperatuur in het apparaat stijgt ten gevolge van een storing of bij stroomuitval, of de diepvrieswaren beginnen te ontdooien.

Ontdooide levensmiddelen niet opnieuw invriezen. Uitzondering: als u de levensmiddelen door koken of braden tot een kant en klaar gerecht verwerkt, dan kunt u het opnieuw invriezen.

## Bewaartijd

Om te voorkomen dat de kwaliteit van de diepvrieswaren afneemt, mag de toelaatbare bewaartijd bij  $-18\text{ }^{\circ}\text{C}$  niet worden overschreden.

---

<b>Vis, worst, klaargemaakte gerechten, brood en gebak</b>	tot 6 maanden
--	---------------

---

<b>Kaas, gevogelte, vlees</b>	tot 8 maanden
-------------------------------	---------------

---

<b>Groente en fruit</b>	tot 12 maanden
-------------------------	----------------

---

## Inzetmand

**Afb. 8** (niet bij alle modellen)

Voor het opslaan van kleine diepvrieswaren.

## Uitneembare scheidingswand

**Afb. 5** (niet bij alle modellen)

Door de scheidingswand wordt voorkomen dat vers in te vriezen levensmiddelen in het voorvriesvak met al ingevroren levensmiddelen in de bewaar ruimte in aanraking komen.

Als u de wand eruit trekt en op de bodem van de kist legt, dan kunnen kleine diepvrieswaren zoals aardbeien stuk voor stuk snel worden ingevroren. Tijdens het ontdooien kan de scheidingswand onder het afvoer kanaal worden gelegd om het dooiwater op te vangen.

## Ontdooien

Een laag rijp op de wanden van de bewaar ruimte vermindert de koudeafgifte aan de diepvrieswaren waardoor het energieverbruik toeneemt. Verwijder regelmatig de laag rijp of ijs.

## Algemene tips

- Om in en uit te laden het deksel van de kist zo kort mogelijke openen.
- De diepvrieskist niet in een vochtige ruimte plaatsen. Hoge luchtvochtigheid bevordert de vorming van rijp.
- Verse levensmiddelen liefst luchtdicht verpakken.

Attentie! Een laag rijp of ijs niet met een mes of een scherp voorwerp afschrapen. U kunt hierdoor de koelleidingen beschadigen. Koelmiddel dat naar buiten spuit kan vlam vatten of tot oogletsel leiden.

## Apparaat ontdooien

- Ca. 4 uur voor het ontdooien het supervriessysteem inschakelen zodat de levensmiddelen door en door bevroren worden.
- Hierna de diepvrieswaren eruit halen, in een aantal kranten of een deken wikkelen en op een koele plaats bewaren.
- Deksel open laten staan en stekker uit het stopcontact trekken.

- Buitenste afvoerstopje, **afb. 6/1**, eruit trekken, platte schaal of, indien aanwezig, scheidingswand van het apparaat, **afb. 6/2**, uit het apparaat halen, onder het dooiwateropvang-gaatje, **afb. 6/3**, leggen om het dooiwater op te vangen en het binnenste afvoerstopje, **afb. 6/4**, eruit trekken.
- Na het ontdooien het apparaat schoonmaken en van binnen droogwrijven.
- Dooiwatrafvoer met beide afvoer-stopjes sluiten, scheidingswand erin zetten, apparaat aansluiten en de diepvrieswaren weer inruimen.

## Ontdooitips

Om het ontdooiproces te versnellen kunt u een kunststof ijskrabber gebruiken om de laag ijs los te maken.

### Waarschuwing!

Bij het ontdooien nooit elektrische apparaten, ontdooisprays of open vuur gebruiken zoals verwarmingsapparaten, stoomreinigers, kaarsen, petroleum-lampen en dergelijke. Geen pan met heet water in het apparaat zetten om het ontdooiproces te versnellen.

## Schoonmaken van het apparaat

- Om praktische redenen moet de diepvriesruimte steeds na het ontdooien worden schoongemaakt.
- Stekker uit het stopcontact trekken resp. de zekering uitschakelen of losdraaien.
- De diepvrieswaren eruit halen en op een koele plaats bewaren. Koude-accu (indien aanwezig) op de levensmiddelen leggen.
- Het apparaat met lauw water met een scheutje afwasmiddel schoonmaken.
- Na het schoonmaken het apparaat weer aansluiten.
- De achterkant van het apparaat af en toe met een stofzuiger of borstel reinigen om toename van het energieverbruik te voorkomen.

### **Attentie**

Geen schoonmaakmiddelen gebruiken die zand of zuren resp. oplosmiddelen bevatten.

Dekselafdichting alleen met schoon water schoonmaken en grondig droogwrijven.

Het sop mag niet in het bedieningspaneel of de verlichting terechtkomen.



## Energie besparen

- Apparaat in een koele, droge, goed te ventileren ruimte plaatsen! Niet direct in de zon of in de buurt van een warmtebron (bijv. verwarmingsradiator, fornuis). Gebruik eventueel een isolatieplaat.
- Warme levensmiddelen eerst laten afkoelen, daarna in het apparaat zetten.
- De diepvrieswaren om te ontdooien in de koelkast leggen. U benut hiermee de koude van de diepvrieswaren voor het koelen van de levensmiddelen in de koelkast.
- Deksel van het apparaat zo kort mogelijk openen.
- Een laag rijp of ijs in de diepvriesruimte vermindert de afgifte van koude aan de diepvrieswaren en verhoogt het energieverbruik. Het apparaat bij vorming van rijp of ijs laten ontdooien!
- De achterkant van het apparaat af en toe met een stofzuiger of borstel reinigen om toename van het energieverbruik te voorkomen.
- Als alleen een gemiddelde hoeveelheid levensmiddelen (ca. 40 %–60 % van de maximale invriescapaciteit) wordt ingevroren, dan kunnen na 6 uur supervriezen de levensmiddelen worden ingeladen en het supervriessysteem worden uitgeschakeld.
- Als het apparaat maar gedeeltelijk met levensmiddelen is beladen (bij apparaten met scheidingswand niet hoger dan tot de markering „e” op de scheidingswand), de spaarstand „eco” gebruiken.

## Bedrijfsgeluiden

### Heel normale geluiden

**Gebrom** – de koelmachine loopt.

**Geborrel, gebruis of geklok** – het koelmiddel stroomt door de leidingen.

**Geklik** – de motor wordt in- of uitgeschakeld.

### Voorkomen van geluiden

#### Het apparaat staat niet waterpas

Het apparaat met behulp van een waterpas stellen. Eventuele oneffenheden in de vloer opheffen door er iets onder te leggen.

#### Het apparaat staat tegen een ander meubel of apparaat

Het apparaat van het meubel of apparaat eraan wegschuiven.

#### De manden of de scheidingswand wiebelen of klemmen

Controleer de delen die eruit gehaald kunnen worden en zet ze eventueel opnieuw in het apparaat.

#### Flessen of serviesgoed raken elkaar

De flessen of het serviesgoed los van elkaar zetten.

## Kleine storingen zelf verhelpen

### Alvorens de Servicedienst in te schakelen:

Ga aan de hand van de volgende punten eerst even na of u de storing zelf kunt verhelpen.

Als u om een monteur vraagt, en het blijkt dat hij alleen maar een advies (bijv. over de bediening of het onderhoud van het apparaat) hoeft te geven om de storing te verhelpen, dan moet u, ook in de garantietijd, de volledige kosten van dat bezoek betalen!

Storing	Eventuele oorzaak	Oplossing
De temperatuur wijkt erg af van de instelling.		<p>In sommige gevallen is het voldoende om het apparaat gedurende 5 minuten uit te schakelen.</p> <p>Als de temperatuur te <b>warm</b> is: na enkele uren controleren of de temperatuur de temperatuurinstelling genaderd is.</p> <p>Als de temperatuur te <b>koud</b>, is: de volgende dag de temperatuur nogmaals controleren.</p>
De binnenverlichting functioneert niet.	Het lampje is kapot.	<p>Lampje vervangen</p> <ol style="list-style-type: none"> <li>1. Stekker uit het stopcontact trekken resp. zekering uitschakelen of losdraaien.</li> <li>2. Lampafdekking, <b>afb. 7</b>, eraf halen.</li> <li>3. Lampje vervangen (Reservelamp, 220–240 V wisselstroom, fitting E14, voor wattage zie het kapotte lampje).</li> </ol>
De koelmachine wordt steeds vaker en langer ingeschakeld.	<p>Te vaak openen van het deksel van de diepvrieskist.</p> <p>De be- en ontluchtingsopeningen zijn afgedekt. <b>Afb. 9</b></p>	<p>Deksel niet onnodig openen.</p> <p>Afdekkingen verwijderen.</p>

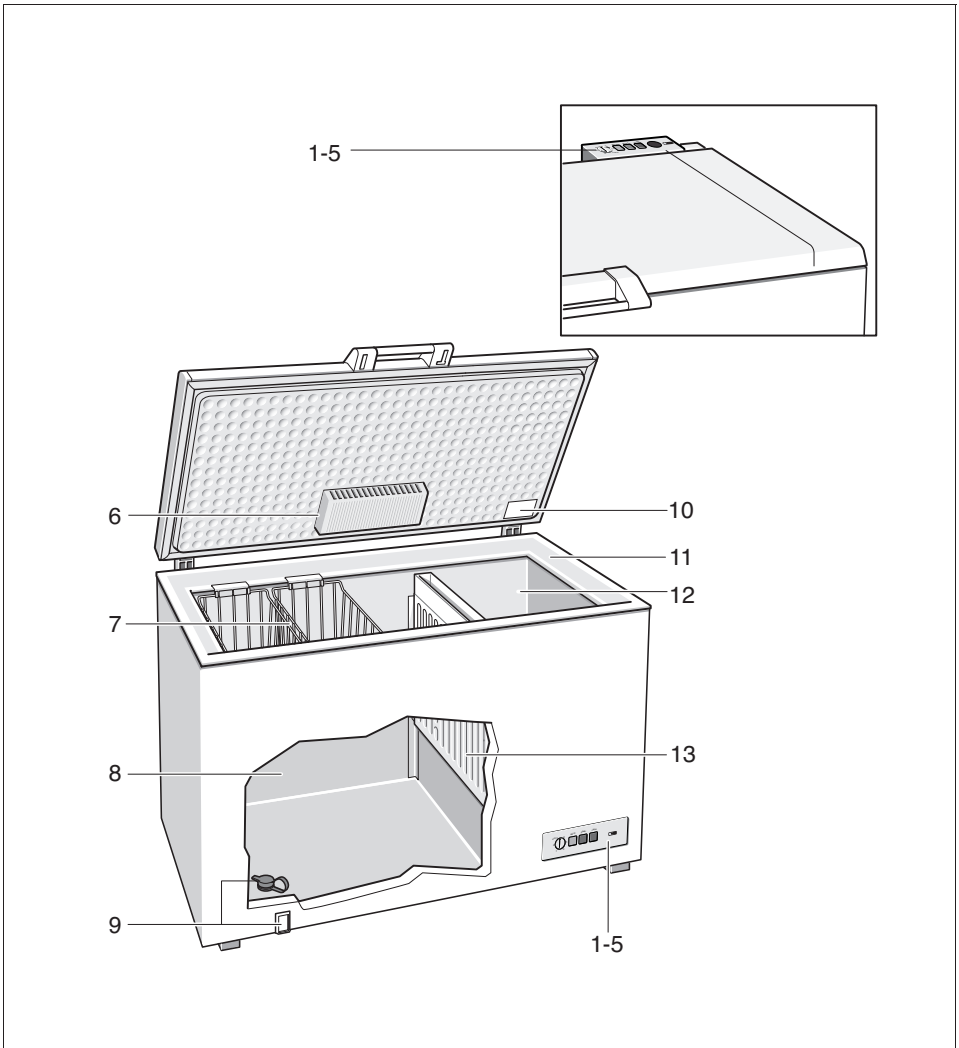
Storing	Eventuele oorzaak	Oplossing
<b>Indicatie „alarm”, afb. 2/3, brandt. (In het apparaat is het te warm)</b>	Te vaak openen van het deksel van de diepvrieskist.	Deksel niet onnodig openen.
	Er werden veel levensmiddelen ingeladen.	Vóór het inladen van de levensmiddelen het superkoelsysteem inschakelen.
	De be- en ontluuchtingsopeningen zijn afgedekt.	Afdekkingen verwijderen.
	Apparaat staat naast een warmtebron.	Minimumafstand in acht nemen of isoleerplaat gebruiken.
<b>Groene controlelampje, afb. 2/4, brandt niet.</b>	Het apparaat is uitgeschakeld.	Stekker in het stopcontact steken.
	Stroomuitval; de zekering is uitgeschakeld; de stekker zit niet goed in het stopcontact.	Controleer of er stroom is. Controleer de zekeringen.
<b>Meer rijpvorming aan de bovenste rand van het apparaat.</b>	Dooiwaterstopjes zitten niet correct.	Dooiwaterstopjes op de bodem van het apparaat en aan de voorkant correct erin zetten.
	Transportbeveiligingen werden niet verwijderd.	Alle vier de transportbeveiligingen, <b>afb. 3</b> , verwijderen (zie Plaatsen van het apparaat).
	Te vaak openen van het deksel van de diepvrieskist.	Deksel niet onnodig openen.

## Service dienst

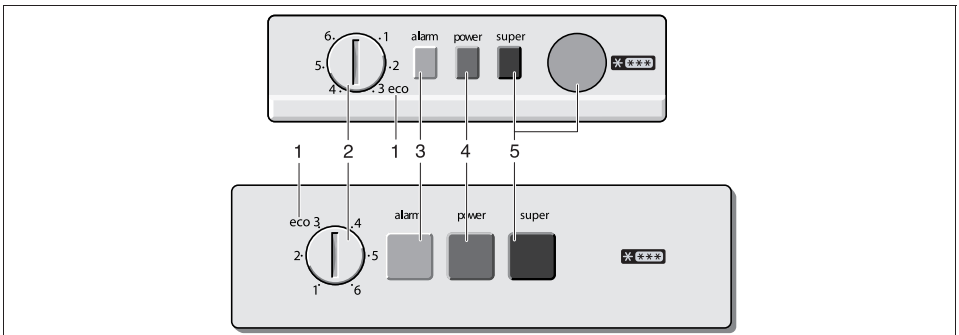
Adres en telefoonnummer van de Servicedienst kunt u vinden in het telefoonboek of in de meegeleverde brochure met service-adressen. Geef a.u.b. aan de Servicedienst het E-nummer en het FD-nummer van het apparaat op.

U vindt deze gegevens op het typeplaatje **afb. 10**.

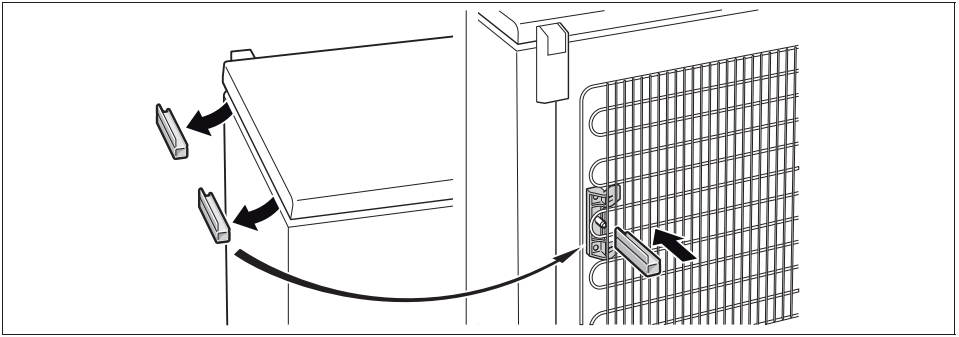
Door deze nummers aan de Servicedienst door te geven voorkomt u onnodig heen en weer rijden van de monteur en de hieraan verbonden kosten.



**1**



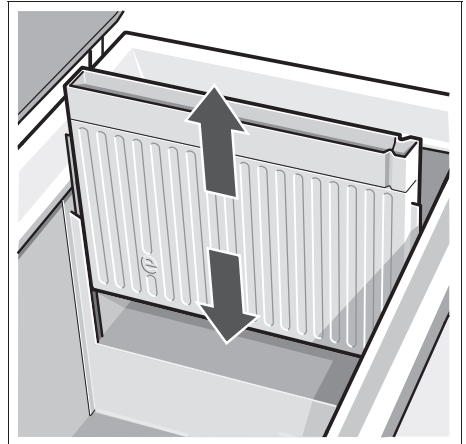
**2**



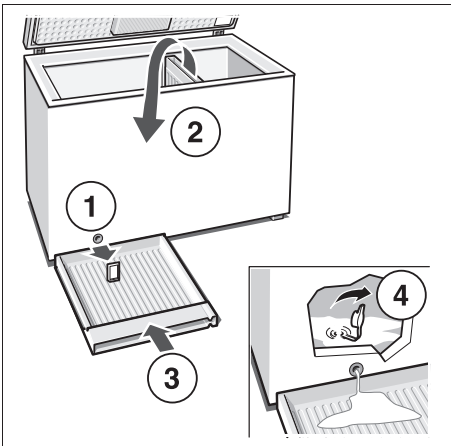
3



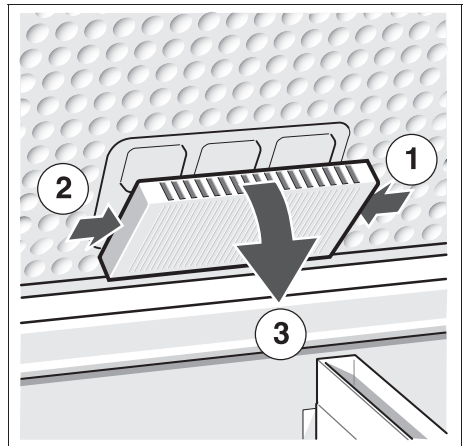
4



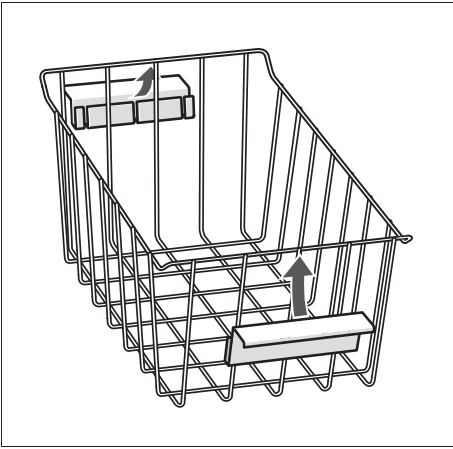
5



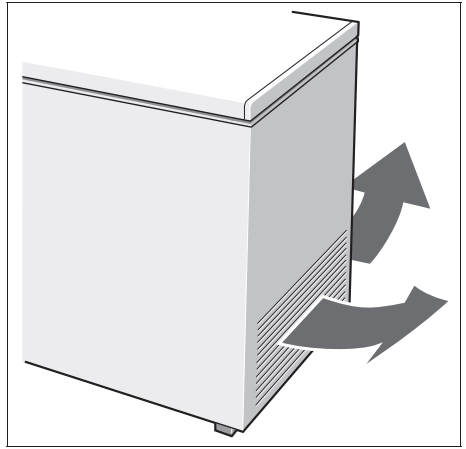
6



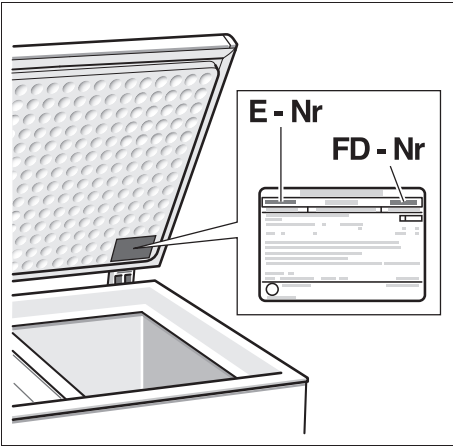
7



8

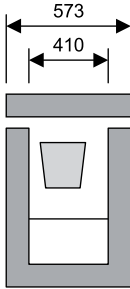


9

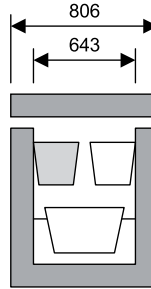


10

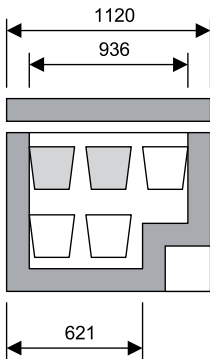
GTM12../GT12M..  
3HEB9015



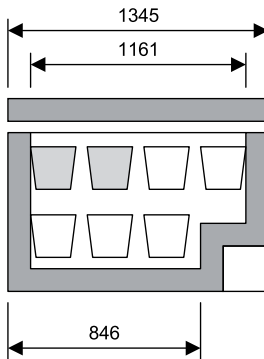
GTE20../GT20E..  
GTM20../GT20M..  
3HEB9025



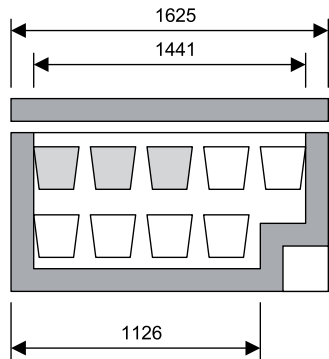
GTM26../GT26M..  
GT26E../GTE26..



GTM30../GT30M..  
GTE30../GT30E..  
3HEB9035



GTE38../GT38E..  
GTM38../GT38M..



**Siemens – Family Line** (Mo–Fr: 8.00-18.00 Uhr erreichbar)

Für Produktinformationen sowie Anwendungs- und Bedienungsfragen:

Tel.: **01805 2223\*** oder unter **family-line@bshg.com**

\*) 0,14 EUR/Min aus dem Festnetz der T-Com, Mobil ggfs. abweichend.

Nur für Deutschland gültig!

**Siemens-Electrogeräte GmbH**  
**Carl-Wery-Str. 34, 81739 München**

© Siemens-Electrogeräte GmbH.

**www.siemens-homeappliances.com 9000 323 582 (8803)**