

# Hisense

life reimagined

## LIVRET D'INSTRUCTIONS UTILISATEUR

Avant de mettre l'appareil en marche, veuillez lire ce manuel avec attention et le conserver à titre de référence

Français

## Table des matières

Sécurité et mises en garde.....	2	Astuces et conseils utiles .....	7
Description de l'appareil .....	4	Nettoyage et entretien .....	8
Panneau de commandes .....	4	Que faire si... ..	9
Installation et mise en route.....	6	Inversion de la porte .....	10
Utilisation quotidienne .....	7	Mise au rebut de l'appareil .....	11



Cet appareil est conforme aux normes européennes de sécurité suivantes : 2006/95/EC et 2004/108/EC et 2009/125/EC et EC.643/2009



## Sécurité et mises en garde

Pour votre sécurité et pour assurer un fonctionnement optimal de votre appareil, veuillez lire attentivement ce manuel, avant de procéder à son installation et à son utilisation. Pour éviter les erreurs et les accidents involontaires, assurez-vous que toutes les personnes qui utilisent cet appareil connaissent ses fonctions et sachent comment l'utiliser. Conservez ces consignes pour votre référence future et en cas de vente de l'appareil ou de déménagement. Suivez les consignes de ce manuel d'utilisation car le fabricant ne saurait être tenu responsable en cas de problème lié à une mauvaise utilisation de l'appareil.

### Sécurité des enfants et des personnes fragiles

- Cet appareil n'est pas destiné à être utilisé par des personnes (y compris les enfants), mentalement et physiquement fragiles, ou manquant des connaissances nécessaires pour utiliser correctement ce système, à moins qu'elles ne soient supervisées par une autre personne responsable. Les enfants doivent être surveillés afin de ne pas se servir de cet appareil comme d'un jouet.
- Il existe un risque de suffocation, placez tous les emballages hors de portée des enfants.
- Si vous souhaitez vous débarrasser de l'appareil, débranchez le cordon d'alimentation, rangez bien les câbles

et retirez la porte (dans la mesure du possible), afin d'empêcher les enfants de jouer avec cette dernière, ce qui pourrait provoquer une électrocution ou présenter le risque de s'y enfermer. Si l'appareil est doté d'une fermeture magnétique, remplacez-la par un système plus ancien (loquet de sécurité), afin d'être certain que la porte ne pourra pas être ouverte. Ceci permet de mettre les enfants hors de danger.

### Sécurité générale



**Attention!** Veuillez laisser les aérations dégagées sans les obstruer..

- Cet appareil est conçu pour conserver des aliments/boissons tel que cela est expliqué dans le manuel.
- N'utilisez pas d'appareil mécanique ou de moyen artificiel pour accélérer le processus de décongélation.
- N'utilisez aucun autre appareil ménager (tels qu'une sorbetière) à l'intérieur des systèmes réfrigérant, à moins que cela ne qu'il ne soit prévu à cet effet par le fabricant.
- N'endommagez pas le circuit réfrigérant. Le circuit réfrigérant contient de l'isobutane (R600a), un gaz naturel compatible avec l'environnement, mais hautement inflammable.



### Attention: Risque d'incendi !

Pendant les phases de transport et d'installation de l'appareil, prenez soin de vérifier qu'aucun composant du circuit réfrigérant n'est endommagé.

- évitez les flammes nues et de sources d'ignition.
- ventilez bien la pièce dans laquelle doit être installé l'appareil.

- Il est dangereux de modifier ce produit. Toute détérioration du cordon d'alimentation peut être provoquer un court-circuit, un incendie et/ou une électrocution.



**Attention!** Tous les composants électriques (cordons d'alimentation, prise, compresseur) doivent être remplacés par une personne qualifiée.

1. Ne tirez pas sur le cordon d'alimentation.
2. Vérifiez que la prise électrique n'est pas enfoncée ou endommagée à l'arrière de l'appareil. Une prise en mauvais état peut chauffer et prendre feu.
3. Assurez-vous d'avoir accès aux prises.
4. Ne tirez pas sur les câbles.
5. Si la prise murale est lâche, n'insérez pas le cordon. Il existe un risque d'électrocution ou d'incendie.
6. Si l'ampoule intérieure du réfrigérateur ne fonctionne pas, ne tentez aucune opération.

### Utilisation quotidienne

- Ne retirez pas et ne touchez aucun élément du compartiment congélateur si vous avez les mains humides/mouillées, car cela pourrait provoquer des écorchures de la peau ou geler les mains.
- Ne placez pas l'appareil sous les rayons directs du soleil.
- Ne stockez pas de gaz inflammables ou de liquides à l'intérieur du système. Ils constituent un risque d'explosion.
- N'utilisez pas d'appareils électriques à l'intérieur de l'appareil (ex : sorbatière électrique, mixeurs etc.).
- Lorsque vous débranchez l'appareil, maintenez fermement la prise pour faciliter le retrait et ne tirez jamais sur le câble.
- Ne placez aucun objet chaud à proximité des composants en plastique de cet appareil.

- Ne placez pas d'aliments directement contre la sortie d'air de la façade arrière. <sup>1)</sup>
- Une fois décongelés, les aliments ne peuvent pas être recongelés. <sup>2)</sup>
- Conservez les aliments pré-congelés en respectant les consignes du fabricant. <sup>2)</sup>
- Les recommandations du fabricant doivent être observées. Consultez ces consignes.
- Ne placez pas de boissons gazeuses ou gazéifiées dans le compartiment à congélation, car cela applique une pression sur la bouteille, qui peut exploser, et de fait endommager l'appareil. <sup>1)</sup>
- Les glaces peuvent brûler si elles sont consommées juste à leur sortie du congélateur. <sup>2)</sup>
- **Interdit de storer les substances explosives comme des contenants aérosols avec un propulseur inflammable dans cet appareil.**
- **Cet appareil est destiné à être utilisé dans les maison et applications similaires comme suivants :**
  - cuisine de staff dans les magasins, bureaux et autres environnements de travail
  - maisons de ferme et par les clients dans les hôtels, motels et autres types d'environnements résidentiels ;
  - Lit et les types d'environnements de petit déjeuner ;
  - Nouriture et des applications de non-détaillants similaires.
- **S'éloignez des bougies brûlants, lampes et autres objets avec des flammes nues au appareil afin de ne pas prvoquer en feu.**

### Attention!

#### Nettoyage et entretien

- Avant toute opération d'entretien, coupez l'alimentation de l'appareil et débranchez les cordons des prises murales.
- Pour nettoyer l'appareil, n'utilisez pas d'objets métalliques, de vaporettes, d'huiles qui s'évaporent, de solvants organiques ni de produits nettoyants abrasifs.
- N'utilisez pas d'objets pointus pour retirer le givre à l'intérieur de l'appareil. Utilisez un grattoir en plastique.

### Important!

#### Installation

Pour effectuer les branchements électriques convenablement, suivez les consignes contenues dans ce manuel.

- Déballiez l'appareil et vérifiez-le. S'il est endommagé, ne le branchez pas, contactez immédiatement le magasin où vous l'avez acheté. Dans ce cas, conservez tous les matériaux de l'emballage.
- Nous vous conseillons d'attendre au moins quatre heures avant de brancher l'appareil au réseau électrique domestique afin de permettre à l'huile d'arriver au compresseur.
- Veillez à laisser l'air circuler autour de l'appareil, car un manque d'aération peut entraîner une surchauffe. Pour permettre l'aération du système, suivez les consignes d'installation du manuel.
- Evitez autant que possible de coller à une paroi murale l'arrière de l'appareil

ou des éléments chauds (compresseurs, condensateur), afin d'éviter tout risque de départ d'incendie.. Suivez les consignes d'installation.

- Ne placez jamais l'appareil à proximité d'un radiateur ou d'une cuisinière.
- Vérifiez que la prise principale est accessible après l'installation de l'appareil.

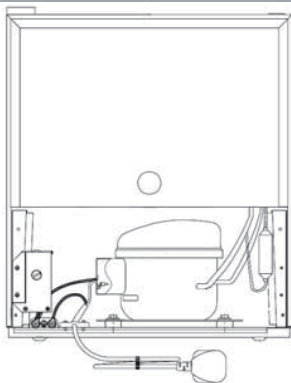
### Dépannage

- Toute opération électrique doit être effectuée par une personne compétente ou un électricien qualifié.
- Ce produit ne doit être réparé que par une personne qualifiée et seules les pièces du ou conseillées par le fabricant doivent être employées.

- 1) Si l'appareil ne renferme pas de givre.
- 2) Si l'appareil est doté d'un compartiment de congélation.

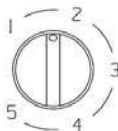
## Description de l'appareil

### Vue d'ensemble de l'appareil



**Remarque :** En raison des modifications constantes de nos produits, votre réfrigérateur peut légèrement différer de celui représenté dans ce manuel d'utilisation mais ses fonctions et méthodes d'utilisation restent identiques

## Panneau de commandes



Le contrôle de thermostat situé sur le panneau de contrôle règle la température du compartiment à congélation.

- Position "1" – Froid.
- Position "3" – Plus froid
- Généralement réglé sur cette position.
- Position "5" – Froid maximum

La température sera affectée par :

- La température ambiante
- La fréquence d'ouverture de la porte
- La quantité d'aliments conservée
- L'emplacement de l'appareil

Pour déterminer le bon réglage de contrôle de température, tous ces facteurs doivent être pris en compte et quelques essais seront nécessaires.

Ne laissez pas les enfants toucher aux contrôles de réglage ou ni jouer avec ce produit.

## Important !


Généralement nous conseillons de sélectionner le réglage normal. Si sous désirez une température plus élevée ou plus basse – tournez l bouton pour abaisser ou augmenter le réglage en fonction. Lorsque vous tournez le bouton sur plus froid, qui permet d'économiser l'énergie. Sinon, vous augmenterez votre consommation d'énergie

## Important !

Températures ambiantes élevées (lors de jours d'été chauds par exemple) et un réglage plus froid sur le régulateur de température peut causer un fonctionnement continu du compresseur et même un fonctionnement ininterrompu !

Raison: lorsque la température ambiante est élevée, le compresseur fonctionne en continu afin de maintenir l'appareil à une température faible.

## Le compartiment à congélation

Le symbole  signifie que votre congélateur conservera les aliments congelés à -18°C ou à une température inférieure permettant de conserver sur une longue durée des aliments congelés et de congeler des aliments frais. La température du congélateur est automatiquement contrôlée par le thermostat situé sur le panneau de contrôle. Les installations, les méthodes d'usage et les conditions météo pouvant varier, il conviendra d'ajuster les températures en fonction. Ceux-ci sont mieux évalués en fonction d'une lecture de la température sur un thermomètre enterré dans la nourriture congelée. La lecture doit être prise rapidement car la température du thermomètre va monter rapidement après être retiré.

## Congeler des aliments frais

Placez les aliments frais dans le tiroir du haut du congélateur en réorganisant peut-être les autres aliments. Durant le processus de congélation, la température des aliments frais doit être abaissée rapidement afin que les cristaux de glace soient les plus petits possibles pour éviter d'endommager la structure des aliments. Si la congélation se fait lentement, les cristaux liquides se forment et affecteront la qualité des aliments une fois décongelés.

## Conservation d'aliments congelés

L'appareil a le volume de stockage net suivant: 30 litres. Ceci est une mesure standard et la capacité réelle dépend de la densité et de la taille de la nourriture. Les aliments préemballés commercialement congelés doivent être conservés en respectant les consignes d'un compartiment à congélation 4 étoiles du fabricant et doivent être placés dans le congélateur le plus rapidement possible après l'achat. Votre congélateur permet une longue conservation allant généralement jusqu'à 3 mois mais la durée peut varier et il est important de suivre les durées recommandées indiquées sur les emballages des aliments commercialement congelés. Ne placez pas de boissons gazeuses ou gazéifiées dans le compartiment à congélation, car cela applique une pression sur la bouteille, qui peut exploser, et de fait endommager l'appareil. Les glaçons et les bonbons glacés ne doivent pas être consommés immédiatement après avoir été sortis du compartiment à congélation car cela pourrait provoquer des brûlures de la peau à basse température. Les recommandations du fabricant sur les durées de conservation doivent être observées

## Installation et mise en route

### Nettoyage avant utilisation

- Avant d'utiliser l'appareil pour la première fois, nettoyez l'intérieur ainsi que tous les accessoires intérieurs, au moyen d'eau tiède savonneuse afin de supprimer l'odeur typique des produits neufs, puis séchez entièrement.

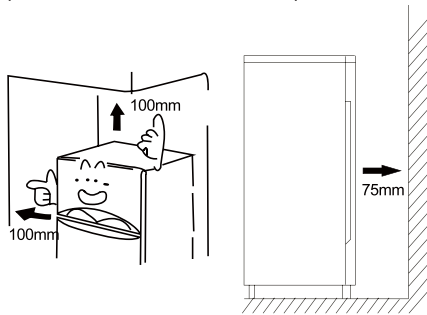
### Installation/Emplacement



**Attention!** Avant d'installer l'appareil, lisez attentivement les consignes de sécurité et d'utilisation du système.

- Placez l'appareil à distance des sources de chaleur telles que les fours, radiateurs, rayons directs du soleil, etc.
- Cet appareil fonctionnera dans les meilleures conditions si vous respectez la température intérieure conseillée sur la plaque nominative.
- L'appareil ne fonctionnera pas correctement s'il est laissé pendant une longue période à une température supérieure ou inférieure à celle mentionnée..

**Important !** Il est nécessaire d'avoir une bonne aération autour du réfrigérateur pour permettre la dissipation de la chaleur, son bon rendement, et une faible consommation d'électricité. Pour cette raison, un espace suffisant devra être disponible autour du réfrigérateur. Il est conseillé d'avoir un espace de 75mm entre l'arrière du réfrigérateur et le mur et au moins 100mm d'espace sur ses deux côtés, une hauteur de plus de 100mm au dessus et un espace libre devant pour permettre une ouverture de la porte à 160°.



Type de climat	Catégories de températures
SN	+10°C à +32°C
N	+16°C à +32°C
ST	+16°C à +38°C
T	+16°C à +43°C

- Ne jamais exposer l'appareil à la pluie. Un espace suffisant doit être laissé à l'arrière de l'appareil, afin de faciliter la circulation de l'air. Un manque de ventilation peut détériorer le fonctionnement de l'appareil. L'appareil doit être placé à distance des sources de chaleur ou des rayons directs du soleil.

### Mise à niveau

- Pour éliminer les vibrations, cet appareil doit être à niveau. Pour cela, il doit être installé bien droit et les deux pieds de mise à niveau doivent être fermement en contact avec le sol. Vous pouvez également le mettre à niveau manuellement au moyen d'une cale à l'avant ou à l'arrière (si le sol est incliné).

### Branchement électrique

**Attention!** Toutes les interventions électriques nécessaires pour l'installation de cet appareil doivent être effectuées par une personne compétente et qualifiée.

**Attention!** Cet appareil doit être relié au sol. Le fabricant décline toute responsabilité si ces mesures de sécurité ne sont pas observées.

## Utilisation quotidienne

### Accessoires <sup>1)</sup>

#### Tiroir Congélateur

- Pour conserver les aliments congelée.

#### Bac à glaçons

- Pour faire et conserver les glaçons

#### Compartment réfrigérateur <sup>2)</sup>

- Pour conserver les aliments qui ne doit pas être congelée et une autre partie pour différents types d'aliments.

### Décongélation de la nourriture <sup>2)</sup>

- Dans le compartiment à congélation
- A température ambiante
- Dans un four à micro ondes
- Dans un four conventionnel ou un four à chaleur tournante.
- Une fois décongelés, les aliments ne peuvent être congelés de nouveau que dans des cas exceptionnels.

1) Si l'appareil est doté des accessoires et des fonctions citées.

2) Si le système est doté d'un compartiment à congélation.

## Astuces et conseils utiles

### Bruits pendant le fonctionnement

« **Clics** » : dès que le compresseur passe sur Marche ou Arrêt, vous entendrez un « clic ».

**Bourdonnements**: lorsque le compresseur est en fonctionnement, vous pouvez entendre un bourdonnement.

« **Gargouillis** »: lorsque le liquide réfrigérant circule dans les conduits, vous pouvez entendre des gargouillis ou des bruits similaires à des éclaboussures.

**Eclaboussures**: même après extinction du compresseur, ce bruit peut continuer pendant quelques minutes.

### Conseils pour économiser l'énergie

- N'installez pas l'appareil à proximité de cuisinières, de radiateurs ou d'autres sources de chaleur.
- Ouvrez l'appareil un minimum de temps.
- Ne réglez pas la température sur une valeur plus froide que nécessaire.
- Assurez-vous que les plaques latérales et la plaque arrière de l'appareil sont à une certaine distance du mur, suivez les instructions pertinentes à l'installation.
- Si le schéma indique la combinaison correcte des tiroirs, du bac et des clayettes, ne réglez pas la combinaison car cela pourrait entraîner une surconsommation d'énergie.

### Conseils pour la congélation

- Lors du premier démarrage ou après une période de non utilisation. Avant de mettre

de la nourriture dans le compartiment, laissez fonctionner l'appareil au moins 2 heures avec les réglages élevés.

- Préparez de petites portions afin de faciliter la congélation et ainsi ne congeler que la quantité nécessaire.
- Protégez les aliments dans du papier aluminium ou dans des sacs en polyéthylène et assurez-vous que les emballages ne laissent pas passer l'air.
- Ne laissez pas les aliments frais ou décongelés entrer en contact avec des produits congelés, car cela risquerait d'entraîner une augmentation de la température sur ces derniers.
- Produits glacés, s'ils sont consommés immédiatement après retrait du compartiment de congélation, cela peut causer des gerçures sur la peau.
- Il est recommandé d'étiqueter et de dater chaque emballage congelé dans le but de garder une trace de la date de stockage.

### Astuce de conservation pour aliments déjà congelés

- Assurez-vous que les aliments congelés vendus dans le commerce étaient correctement congelés par le vendeur.
- Une fois décongelés, les aliments se dégradent vident et ne peuvent plus être recongelés.
- Ne dépassez pas la durée de congélation indiquée sur l'emballage.

**Remarque:** si l'appareil est doté des accessoires et des fonctions cités.

## Nettoyage et entretien

### Nettoyage et entretien

Pour des raisons d'hygiène, les composants intérieurs de l'appareil, y compris les accessoires, doivent être nettoyés régulièrement. L'appareil devra être nettoyé et entretenu au moins tous les deux mois.



**Attention!** Risque d'électrocution!

- Pendant les phases de nettoyage, l'appareil doit être débranché. Avant de nettoyer l'appareil, coupez l'alimentation électrique, ou arrêtez le disjoncteur.

### Attention !

- Avant de procéder au nettoyage, retirez les aliments du réfrigérateur. Rangez les aliments dans un endroit frais, à l'abri.
- Ne nettoyez jamais l'appareil au moyen d'un vaporetto. De la moisissure peut s'accumuler dans les composants électriques.
- Les vapeurs chaudes peuvent conduire à une détérioration des éléments en plastique.
- Les huiles qui s'évaporent et les solvants peuvent attaquer les éléments en plastique, par exemple le jus de citron ou le jus des écorces d'orange, l'acide butyrique, ou tout autre agent nettoyant contenant de l'acide acétique. Ne laissez aucune de ces substances entrer en contact avec les éléments de l'appareil.
- N'utilisez pas d'agents abrasifs.
- Nettoyez l'appareil et ses accessoires intérieurs avec un chiffon doux et de l'eau tiède. Vous pouvez aussi recourir aux produits spécifiques vendus dans le commerce.
- Après avoir nettoyé l'appareil, rincez-le au moyen d'un tissu imbibé d'eau chaude.
- L'accumulation de poussière au niveau du condensateur augmente la consommation d'énergie. Nettoyez le condensateur à l'arrière de l'appareil une fois par an, au moyen d'une brosse à poils souples ou d'un aspirateur.
- Vérifiez le conduit d'évacuation à l'arrière du compartiment de réfrigération.
- Si le conduit est bouché, débouchez-le au moyen par exemple d'un agent spécifique. Faites attention à ne pas endommager le boîtier avec des objets pointus.

- Une fois le conduit débouché, vous pouvez remettre l'appareil en fonctionnement.

### Dégivrage

#### Dégivrer le compartiment à réfrigération

- Pour dégivrer le compartiment à congélation, vous devez procéder manuellement. Avant le dégivrage, retirez tous les aliments.
- Retirez les plateaux et les tiroirs pour les placer dans le réfrigérateur le temps du dégivrage.
- Placez le régulateur de température sur la position "0" (le compresseur arrête de fonctionner) et laissez la porte ouverte jusqu'à ce que la glace et le givre fondent et s'accumulent dans le congélateur. Epongez l'eau avec un chiffon absorbant.
- Pour accélérer le processus de décongélation, vous pouvez placer un bol d'eau chaude (environ 50°C) dans le compartiment à congélation et grattez la glace avec une raclette. Après cela, placez le régulateur de température sur sa position d'origine.
- Nous vous déconseillons de chauffer le compartiment à congélation directement avec de l'eau chaude ou un sèche-cheveux pendant le dégivrage afin d'éviter la déformation de la paroi intérieure.
- Nous ne vous recommandons pas non plus de gratter la glace avec des objets pointus ou des pics en bois, car cela risquerait d'endommager la surface de l'évaporateur.

**Important!** Le réfrigérateur doit être dégivré au moins tous les mois. Si la porte est fréquemment ouverte ou si l'appareil est exposé à une forte humidité, nous vous conseillons de le dégivrer toutes les deux semaines.

#### Ne plus se servir de l'appareil

- Videz l'appareil
- Retirez la prise électrique
- Nettoyer (voir la partie nettoyage et entretien).
- Laissez la porte ouverte pour éviter les odeurs.



## Que faire si...



**Attention!** Avant de tenter de réparer l'appareil, coupez l'alimentation électrique. Seul un technicien qualifié ou

une personne compétente peut se charger de résoudre les problèmes autres ceux mentionnés dans le manuel.

### Important!

Les réparations sur l'appareil doivent uniquement être faites par des techniciens de maintenance compétents. Une mauvaise réparation peut provoquer des dangers pour l'utilisateur. Si votre appareil doit être réparé, veuillez contacter votre vendeur spécialisé ou votre centre de maintenance local.

Problème possible	Cause possible	Solution
L'appareil ne fonctionne pas.	L'appareil n'est pas allumé.	Allumez l'appareil.
	La prise principale n'est pas branchée ou est lâche.	Insérez la prise principale.
	Le fusible a grillé ou est défectueux	Contrôlez le fusible, remplacez-le si nécessaire.
	La prise est défectueuse.	Les prises défectueuses doivent être réparées par un électricien
L'appareil réfrigère trop.	La température est configurée sur une valeur trop faible.	Placez le régulateur de température sur une valeur plus chaude.
Les aliments sont trop chauds.	La température est mal réglée.	Consultez la rubrique "Mise en route".
	La porte a été laissée ouverte pendant une longue période.	Ouvrez la porte uniquement lorsque cela est nécessaire.
	Une grande quantité d'aliments chauds a été placée à l'intérieur l'appareil au cours des dernières 24 heures.	Placez le régulateur de température sur une valeur plus froide.
	L'appareil se trouve à proximité d'une source de chaleur.	Consultez la rubrique "Installation/Emplacement".
L'éclairage intérieur ne fonctionne pas.	L'ampoule est défectueuse.	Consultez la rubrique "Remplacement de l'ampoule".
L'accumulation de givre peut se produire, peut-être aussi sur le joint de porte.	Le joint de la porte laisse passer l'air (probablement après avoir inversé la porte).	Séchez avec précaution les parties lâches du joint de la porte au moyen d'un sèche-cheveux (avec un réglage froid). En même temps, remplacez manuellement le joint de la porte.
	L'appareil n'est pas de niveau.	Réajustez les pieds.
	L'appareil touche le mur ou est en contact avec d'autres éléments.	Déplacez délicatement l'appareil.
	Un composant, par exemple, un conduit, à l'arrière de l'appareil, est en contact avec une autre partie de l'appareil ou du mur.	Si nécessaire, plier soigneusement les composants pour les sortir.
Le compresseur ne démarre pas automatiquement après avoir modifié les paramètres de température.	Ceci est normal, il n'y a pas d'erreur.	Le compresseur démarre après un certain temps.
Présence d'eau sur le sol ou sur les étagères intérieures.	Le conduit d'évacuation est bouché.	Consultez la rubrique "Nettoyage et entretien"

## Inversion de la porte

Le côté d'ouverture de la porte peut être inversé, du côté droit (comme fourni) vers le côté gauche, si le site d'installation le permet  
Outils nécessaires :

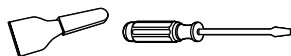
1. Douille 8mm



2. Tournevis cruciforme



3. Couteau pointu ou tournevis à lame fine



Avant de positionner réfrigérateur à l'horizontal sur son dos pour accéder à sa base, vous devez le poser sur un support en mousse ou une matière similaire, afin d'éviter d'endommager les conduits situés à l'arrière du réfrigérateur.

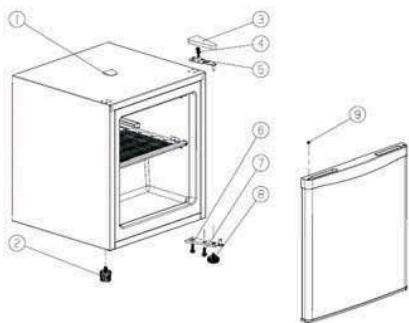
1. Retirez l'embout de la charnière supérieure (3).
2. Retirez les deux composants de fixation (4) qui relient la partie supérieure de la charnière (5) sur le côté droit de l'armoire supérieure.
3. Lever doucement la porte et placez-la sur une surface rembourrée pour éviter les rayures.
4. Retirez le couvercle à trou de la vis (1) et transférez dans le trou à découvert sur le côté droit de l'appareil. Veillez à appuyer sur le bouton fermement dans le trou.
5. Retirez les deux vis auto taraudeuses spéciale bride (7) qui maintiennent la partie de inférieure de la charnière inférieure (6) sur le côté droit de l'unité.
6. Retirez le montant de soutien antichoc (2) et transférez vers le côté droit comme indiqué dans la figure ci-contre
7. Placez la porte sur le coté souhaité en vous assurant que la broche entre dans la bague de la section du profil inférieur (trou)
8. Resserrez la charnière supérieure précédemment retirée en 3 sur le côté gauche de l'unité. Veillez à ce que la broche

entre dans la bague de la section du profil supérieure (trou).

9. Sécurisez légèrement la partie inférieure de la charnière (6) et ne serrez pas les boulons tant que la porte n'est pas en position fermée et à niveau.

10. Insérez le montant de soutien antichoc (8) sur les trous découverts (côté droit).

11. Remplacez le couvercle de la charnière supérieure (3).



1. Couvercle avec trou de vis
2. Montant de soutien résistant aux chocs
3. Couvercle de la charnière supérieure
4. Pied bas réglable
5. Partie supérieure de charnière
6. Partie inférieure de charnière
7. Vis auto taraudeuse bride spéciale
8. Montant de soutien résistant aux chocs
9. Bouton décoratif

## Mise au rebut de l'appareil


Il est strictement interdit de se débarrasser cet appareil électroménager avec les déchets domestiques.

### Le matériel d'emballage

L'emballage contenant le symbole recyclable, sont recyclables un symbole permettant le recyclage de celui-ci. Veuillez déposer son emballage dans les conteneur de produits recyclables.

### Avant de mettre l'appareil au rebut

1. Débranchez le câble de sa source principale
2. Débranchez le câble principal et jeter-le.

	<b>La bonne façon de vous débarrasser de l'appareil</b>
	<p>Le symbole inscrit sur le produit indique que ce dernier ne doit pas être jeté comme n'importe quel autre déchet ménager. Au contraire, il devra être rapporté dans un centre de collecte et de récupération d'équipements électriques et électroniques. En vous assurant de vous en débarrasser en respectant l'environnement, vous qu'une mauvaise mise au rebut les conséquences sur l'environnement et sur la santé publique qu'une mauvaise mise au rebut de l'appareil pourrait occasionner. Pour de plus amples informations sur le recyclage de ce produit, Veuillez contacter votre centre de recyclage local pour vous en débarrasser. Si non, veuillez contacter votre conseil local, votre service de mise au rebut des appareils ménagers ou bien le magasin où vous l'avez acheté.</p>