

## Montage- und Bedienungsanleitung

Produktname: LUCIANO  
 Artikelnummer : 4214.016.000.00  
 Nr.1 / Ausgabedatum: April 2015

Sehr geehrter Kunde

Wir bedanken uns für den Kauf dieses Qualitätsproduktes. Mit diesem Produkt haben Sie ein Gerät erworben, welches nach dem heutigen Stand der Technik entwickelt und gebaut wurde.



Der Aufbau entspricht den europäischen und nationalen Anforderungen zur elektromagnetischen Verträglichkeit und der Niederspannungsrichtlinie. Die Konformität wurde nachgewiesen, die entsprechenden Dokumente sind beim Hersteller hinterlegt.

**MONTAGEANLEITUNG SORGFÄLLIG DURCHLESEN UND FÜR SPÄTERE FRAGEN AUFBEWAHREN.**

### SICHERHEITSHINWEISE

**Bitte beachten Sie unbedingt die folgenden Sicherheitshinweise bevor Sie die Leuchte in Betrieb nehmen respektive montieren:**

• Die Leuchte darf nur mit der gemäss Typenschild festgelegten Netzspannung betrieben werden



• Vergewissern Sie sich stets, dass die Stromzufuhr vor der Montage, dem Leuchtmittelwechsel oder anderen Tätigkeiten an der Leuchte unterbrochen ist. -Sicherung raus, bzw. Schalter auf AUS



• Eine Verwendung ist nur in geschlossenen Räumen, also nicht im Freien erlaubt. (IP20)

• Keine Verwendung in Räumen mit hoher Feuchtigkeit (z.B. Badezimmer)



• Der angegebene Mindestabstand zur beleuchteten Fläche muss zwingend eingehalten werden.

### Montage

- Entfernen Sie alle Verpackungsmaterialien.
- Plastikbeutel gehören nicht in Kinderhände
- Überprüfen Sie die Leuchte vor der Montage auf Beschädigungen.
- Die Montage von Leuchten ist in selbst bewohnten Räumen gestattet. Bei Unklarheiten ist ein Fachmann beizuziehen.
- Die Stromzufuhr darf erst nach kompletter Montage hergestellt werden
- Je nach Montagegrund sind ggf. Spezialdübel erforderlich

### Montageschritte

Siehe separates Blatt

### Inbetriebnahme

#### Technische Informationen

Anschluss-Spannung: 230V~, 50Hz  
 Gesamtleistung: 2x4.5W  
 Leuchtmitteltyp: LED  
 Leistung pro Brennstelle: max. 4.5W  
 Energieeffizienz: A



Diese Leuchte eignet sich nur für Innenräume



Kleinster Abstand zur angestrahlten Fläche. Dieser Abstand darf nie unterschritten werden.



Schutzklasse II: Diese Leuchte ist doppelschutzisoliert und darf nicht an einem Erdleiter angeschlossen werden.

### Allgemeine Informationen zu ihrer Leuchte

#### Leuchtmittel

- Die maximale Leistung der Leuchtenfassung darf nie überschritten werden (Typenschild beachten!)
- Um Verbrennungen zu vermeiden, schalten sie die Leuchte vor einem Leuchtmittelwechsel mindestens 10 Minuten vorher aus und lassen die Leuchtmittel auskühlen bevor Sie diese auswechseln.

## Instructions de montage et d'utilisation

Nom du produit: LUCIANO  
 Numéro d'article : 4214.016.000.00  
 N° 1 / date d'édition: avril 2015

Chère cliente, cher client,

Nous vous remercions d'avoir choisi cet article de grande qualité, conçu et fabriqué selon les dernières technologies du moment. Il répond aux directives européennes et nationales en matière de compatibilité électromagnétique et de basse tension. Sa conformité a été certifiée et le fabricant est en possession des déclarations et documents correspondants.

**LIRE ATTENTIVEMENT LES INSTRUCTIONS DE MONTAGE ET LES CONSERVER POUR TOUTE QUESTION ULTÉRIEURE.**

### CONSIGNES DE SÉCURITÉ

**Veillez impérativement lire les consignes de sécurité suivantes avant de monter ou de faire fonctionner la lampe:**

• La tension du secteur doit impérativement correspondre à celle indiquée sur la plaque signalétique de la lampe.

• Assurez-vous toujours que l'alimentation électrique est bien coupée avant de monter la lampe, de changer une ampoule ou d'effectuer toute autre opération sur le luminaire (le fusible retiré ou l'interrupteur sur position OFF).

• N'utilisez pas la lampe en plein air, mais uniquement à l'intérieur, autrement dit en espace clos (IP20).

• N'utilisez pas la lampe dans des pièces très humides (p. ex. dans une salle de bains).

• Respectez impérativement la distance minimale indiquée entre la lampe et la surface à éclairer.

### Montage

- Retirez entièrement tous les éléments de l'emballage.
- Rangez les sachets en plastique hors de portée des enfants.
  - Avant le montage, veuillez vérifier que le luminaire n'est pas endommagé.
  - Le montage est réservé à la sphère privée. Dans le doute, adressez-vous à un spécialiste.
  - Le branchement électrique ne doit être effectué qu'une fois le montage terminé.
  - En fonction du support, des chevilles spéciales peuvent être nécessaires.

### Etapas de montage

Voir feuille séparée

### Mise en service

#### Données techniques

Tension de branchement: 230 V~, 50 Hz  
 Puissance totale: 2x4.5W  
 Type d'ampoule: LED  
 Puissance par foyer: max. 4.5W  
 Efficacité énergétique: A

Cette lampe est uniquement utilisable à l'intérieur.

Respectez toujours la distance minimale entre la lampe et la surface à éclairer.

Classe de protection II: cette lampe possède une double isolation et ne doit pas être raccordée à une broche de terre.

### Informations générales sur votre lampe

#### Ampoule

- Veillez à ne jamais dépasser la puissance maximale de la douille (respect de la plaque signalétique!).
- Pour éviter tout risque de brûlure, laissez refroidir l'ampoule usagée avant de la changer. Pour ce faire, éteignez la lampe au moins dix minutes avant d'effectuer le remplacement.

## Istruzioni per il montaggio e per l'uso

Nome di prodotto: LUCIANO  
 Numero di articolo: 4214.016.000.00  
 N.1 / Edizione: aprile 2015

Gentile cliente

Grazie per aver scelto questo prodotto di qualità. Ha acquistato un prodotto sviluppato e costruito secondo le ultime scoperte tecnologiche.

La struttura del prodotto è conforme agli standard europei e nazionali di compatibilità elettromagnetica e della direttiva bassa tensione. La conformità è stata comprovata, la documentazione in merito è depositata presso il produttore.

**LEGGERE ATTENTAMENTE LE ISTRUZIONI DI MONTAGGIO E CONSERVARE PER DOMANDE FUTURE.**

### AVVERTENZE DI SICUREZZA

**Prima di mettere in funzione e montare la lampada osservare assolutamente le avvertenze di sicurezza seguenti:**

• la lampada può funzionare unicamente con la tensione di rete indicata sulla targhetta di identificazione

• assicurarsi sempre che l'alimentazione sia interrotta prima del montaggio, prima di cambiare una lampadina e per altre attività. - Rimuovere il fusibile e interruttore su OUT

• l'impiego è consentito solo in un ambiente chiuso, quindi non all'aperto (IP20)

• nessun utilizzo in ambienti con un'elevata umidità (per es. bagno)

• la distanza minima indicata dalla superficie illuminata va assolutamente rispettata

### Montaggio

- Rimuovere tutto il materiale d'imballaggio.
- I sacchetti di plastica non devono finire nelle mani dei bambini.
- Prima del montaggio verificare che la lampada non presenti danni.
- Il montaggio di lampade è consentito in locali abitati. Per chiarimenti rivolgersi ad una persona specializzata.
- L'alimentazione elettrica va prodotta solo dopo il montaggio completo.
- A seconda del motivo del montaggio sono eventualmente necessari dei tasselli speciali.

### Fasi di montaggio

Vedi foglio separato

### Funzionamento

#### Informazioni tecniche

Tensione di collegamento: 230V~, 50Hz  
 Potenza totale: 2x4.5W  
 Tipo di lampadina: LED  
 Potenza per lampadina: max. 4.5W  
 Efficienza energetica: A

Questa lampada è indicata per gli interni

Distanza minima dalla superficie illuminata. Questa distanza non deve mai essere inferiore.

Classe di isolamento II: questa lampada è a doppio isolamento e non può essere collegata ad un conduttore di protezione

### Informazioni generali sulla lampada

#### Lampadine

- La potenza massima del portalampe non deve mai essere superata (v. targhetta di identificazione!)
- Per evitare bruciature, spegnere la lampada e lasciare raffreddare la lampadina almeno 10 minuti prima di sostituirla.

- Blicken Sie bei LED Leuchten nie über längere Zeit in das Leuchtmittel.
- Diese Leuchte ist mit einer fix eingebauten LED Platine bestückt. Diese kann nicht ausgetauscht werden.
- Beachten Sie die zusätzlichen Hinweise der Leuchtmittelhersteller.

#### **Dimmbarkeit**

- Diese Leuchte ist nicht dimmbar.

#### **Fehlerbehebung**

- Wenn nach Auswechseln der Lampe keine Funktion: Gerät vom Stromkreis trennen und allfällig vorhandene Sicherung in der Leuchte überprüfen. Falls die Leuchte immer noch nicht funktioniert, den nächsten Reparaturservice bzw. Kundendienst von Micasa oder Do it + Garden aufsuchen.



#### **Wartung**

- Ersetzen Sie gebrochene oder beschädigte Schutzgläser (falls vorhanden) umgehend!
- Wird das Anschlusskabel beschädigt, muss dieses durch die M-Servicestelle oder einen ausgebildeten Elektriker ersetzt werden.

- Verwenden Sie für die Reinigung der kompletten Leuchte ein weiches, fusselfreies Reinigungstuch. Verwenden Sie auf keinen Fall Scheuer- oder Lösungsmittel. Dies gilt für die komplette Leuchte. Es darf keine Feuchtigkeit ins Innere der Leuchte gelangen.

- Reinigungen und Wartungen dürfen nicht von Kindern ohne Beaufsichtigung durchgeführt werden.



#### **Entsorgung**

- Zur Entsorgung bringen Sie die Leuchte in die nächste Micasa oder Do it + Garden Verkaufsstelle. Leuchten gehören nicht in den Hausmüll.

- Ne regardez jamais l'ampoule d'une lampe LED de manière prolongée.
- Cette lampe est équipée d'une platine LED incorporée qui ne peut pas être remplacée.
- Veuillez respecter les autres déclarations du fabricant.

#### **Intensité réglable**

- L'intensité lumineuse de cette lampe n'est pas réglable.

#### **Résolution des dysfonctionnements**

- Si la lampe ne fonctionne pas alors que l'ampoule a été changée, débranchez-la et contrôlez le fusible qui se trouve à l'intérieur. Si elle ne fonctionne toujours pas, apportez-la au service de réparation ou au service clientèle de votre magasin Micasa ou Do it + Garden le plus proche.

#### **Maintenance**

- Remplacez aussitôt les éventuels verres de protection brisés ou endommagés!
- Si le câble de raccordement est endommagé, veuillez le faire remplacer par le M-Service ou un électricien qualifié.

- Pour nettoyer la lampe, utilisez un chiffon doux qui ne peluche pas. N'utilisez en aucun cas des produits abrasifs ou des solvants. Ces consignes valent pour tous les éléments de la lampe! L'humidité ne doit en aucun cas pénétrer à l'intérieur de la lampe.

- Les travaux de nettoyage et de maintenance ne doivent pas être effectués par des enfants sans surveillance.

#### **Élimination**

- Pour une élimination en bonne et due forme, veuillez rapporter la lampe au point de vente Micasa ou Do it + Garden le plus proche. Ne jetez jamais de lampes dans les ordures ménagères.

- Non fissare mai la lampadina di una lampada a LED per un tempo prolungato.
- Questa lampada è munita di una scheda a LED incorporata che non può essere sostituita.
- Vogliate osservare le avvertenze supplementari dei produttori di lampadine.

#### **Dimmerabilità**

- Questa lampada non è dimmerabile.

#### **Eliminare errori**

- Se una volta sostituita la lampadina la lampada non funziona: togliere la corrente e verificare la presenza di un eventuale fusibile nella lampada. Se la lampada non dovesse ancora funzionare, rivolgersi al più vicino servizio di riparazioni o servizio clienti di Micasa o Do it + Garden.

#### **Manutenzione**

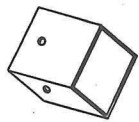
- Sostituire immediatamente vetri protettivi (se disponibili) rotti o danneggiati!
- Se viene danneggiato il cavo di collegamento, occorre farlo sostituire dal servizio riparazioni o da un elettricista appositamente formato.

- Per la pulizia dell'intera lampada utilizzare esclusivamente un panno morbido che non lascia pelucchi. Non utilizzare in nessun caso prodotti abrasivi o solventi su nessuna parte della lampada. All'interno della lampada non deve penetrare umidità.

- I lavori di pulizia e manutenzione non vanno effettuati da bambini senza sorveglianza.

#### **Smaltimento**

- Portare la lampada nella filiale Micasa o Do it + Garden più vicina per lo smaltimento. Le lampade non vanno smaltite con i rifiuti domestici.



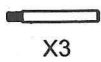
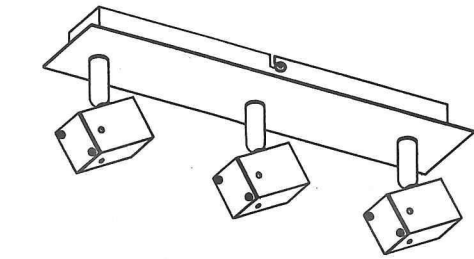
X3



X12



X12



X3

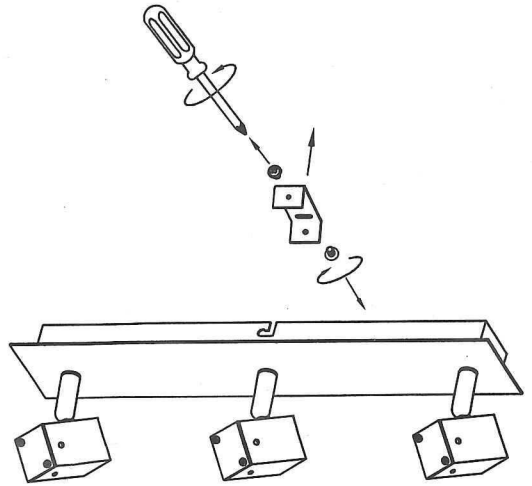


X2

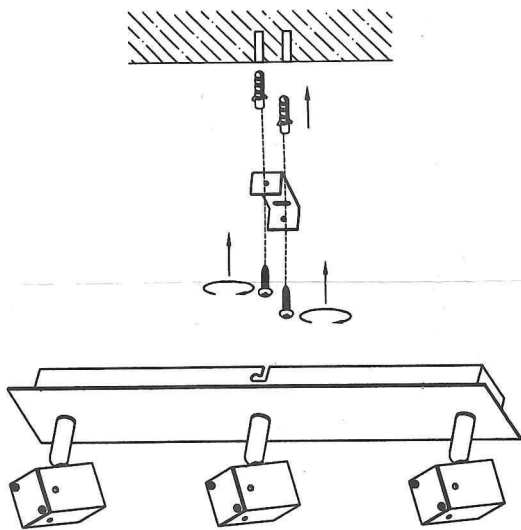


X2

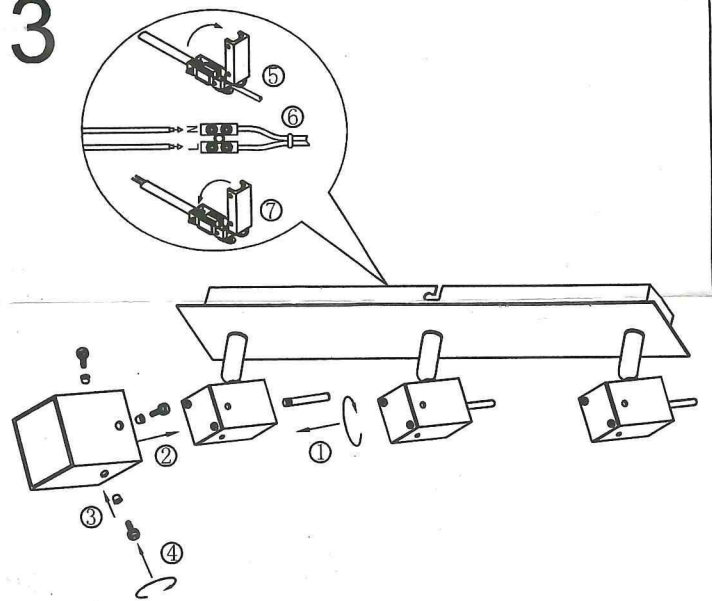
1



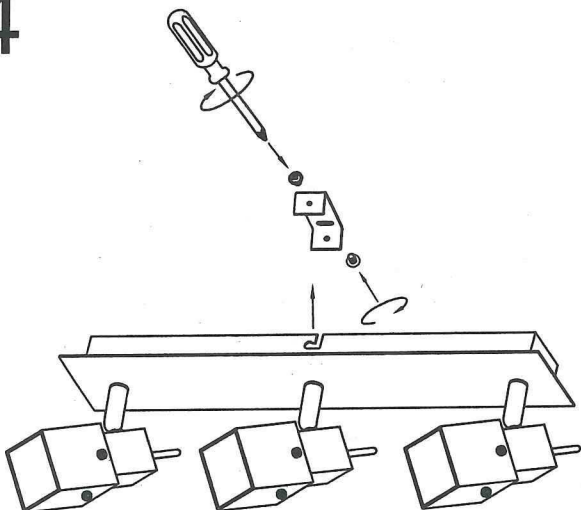
2



3



4



5

