



**Forno a microonde
con vano di cottura da 20 litri
NMW 302**

Istruzioni d'uso

Premessa

Questo manuale aiuta a usare

- in modo sicuro e conforme
- a quanto prescritto

il vostro forno a microonde.

Destinatari di queste istruzioni d'uso

Le istruzioni d'uso si rivolgono a tutte le persone che

- installano,
- utilizzano,
- o smaltiscono l'apparecchio.

Caratteristiche grafiche di queste istruzioni d'uso

Diversi elementi del manuale sono contrassegnati da simboli particolari. In questo modo risulta facile capire se si tratta di

testo normale,

- elenchi o
- istruzioni operative

Indice

Istruzioni generali di sicurezza.....	4
Disturbi (interferenze).....	7
Come preparare il forno a microonde.....	8
Disimballaggio e verifica di eventuali danni.....	8
Collocazione del forno a microonde	8
Descrizione del forno a microonde.....	9
Componenti del forno a microonde.....	9
Pannello di comando	10
Uso del forno a microonde	11
Come riscaldare liquidi nel forno a microonde	11
Come riscaldare con il forno a microonde	12
Come azzerare le impostazioni	15
Come attivare e disattivare la protezione per bambini ..	16
Manutenzione del forno a microonde.....	17
Come pulire il forno a microonde.....	17
Come eliminare gli odori	18
Come rimuovere le anomalie.....	19
Come contattare il produttore	20
Come smaltire il forno a microonde	20
Dati tecnici.....	20



Istruzioni generali di sicurezza

Per ridurre il rischio di incendi, scariche elettriche e lesioni o irradiazione eccessivo di microonde, attenersi a quanto segue:

- Leggere con attenzione tutte le istruzioni presenti in questo manuale e attenersi ad esse quando si utilizza il forno a microonde.
- Utilizzare il forno a microonde secondo l'uso conforme prescritto in questo manuale. Non usare l'apparecchio per nessun altro scopo che non sia il riscaldamento degli alimenti. Non usare il forno a microonde per asciugare o come vano per depositare indumenti, carta o oggetti non commestibili.
- Non usare il forno a microonde per friggere o per sterilizzare oggetti.
- I bambini possono utilizzare l'apparecchio solo sotto il controllo di un adulto.
- Usare il forno a microonde solo se funziona regolarmente, non risulta danneggiato e non ha subito cadute.
- Estrarre la spina dalla presa di corrente se non si usa il forno a microonde per un lungo periodo di tempo.
- Non aprire l'alloggiamento del forno a microonde.
- Non cercare mai di riparare autonomamente il forno a microonde.
- Non rimuovere mai componenti quali la base, il giunto, le viti, ecc. del forno a microonde.
- Non conficcare mai oggetti all'interno del forno a microonde attraverso le feritoie d'aerazione.
- Impedire che penetrino liquidi nel forno a microonde.
- Mantenere sempre puliti la porta e il telaio. Lo sporco sulla porta può impedire una chiusura corretta di quest'ultima.
- Non mettere in funzione il forno a microonde quando è vuoto. L'apparecchio può subire danni.
- Il piatto girevole, il supporto del piatto girevole, il giunto e l'anello di rotazione devono trovarsi nella giusta posizione quando si usa il forno a microonde.
- Non rimuovere l'albero motore del piatto girevole.
- Rimuovere le chiusure metalliche ai sacchetti prima di metterli nel forno a microonde.
- Non surriscaldare gli alimenti nel vano di cottura. Sorvegliare il forno a microonde con attenzione se sono presenti all'interno carta, plastica o altri materiali combustibili per semplificare il processo di cottura.

- Se si dovesse incendiare materiale nel vano di cottura, mantenere chiusa la porta dell'apparecchio, spegnere l'apparecchio o staccare la corrente tramite l'interruttore automatico.
- Non usare il forno a microonde per cotture prolungate. I forni a microonde non sono adatti a tale scopo. Gli alimenti non cotti adeguatamente possono deteriorarsi e al momento del consumo costituire un pericolo.
- Cuocere gli alimenti con la buccia o la scorza, come ad es. tuorlo d'uovo, patate o fegato di pollo, solo dopo aver forato alcune volte la superficie con una forchetta.
- Non cuocete le uova con il guscio, altrimenti esplodono. Anche le uova affogate possono esplodere durante la cottura. Assicurarsi che gli alimenti siano coperti e, dopo la cottura, lasciarli riposare un minuto, prima di rimuovere la copertura.
- Non cuocere gli alimenti in contenitori chiusi, perché possono esplodere.
- Non cuocere mai gli alimenti direttamente sul piatto girevole.
- Usare soltanto stoviglie adatte alla cottura a microonde. Attenersi alle istruzioni del produttore.
 - Non usare tegami di metallo o stoviglie con manici di metallo.
 - Non usare contenitori con particolari d'oro o d'argento. Tali particolari possono subire danni e si verificano scintille durante la cottura.
 - Non usare chiusure in filo metallico per i sacchetti di plastica.
 - Non usare stoviglie in melamina perché contengono un materiale che assorbe le microonde. Può verificarsi una rottura o carbonizzazione delle stoviglie, oppure si riduce la velocità di cottura.
 - Non usare contenitori con l'apertura stretta, come ad esempio le bottiglie.
- Per la cottura nel forno a microonde usare soltanto termometri adatti. Attenersi alle istruzioni del produttore.

- Non usare contenitori di plastica con il funzionamento a grill, perché possono venire danneggiati dal grill.
- Si tenga presente che nel forno a microonde vengono riscaldate principalmente le pietanze e i liquidi nel recipiente e non il recipiente stesso. Anche se il coperchio di un recipiente non è caldo, quando si estrae quest'ultimo dal forno a microonde, rimuovendo il coperchio è presente la stessa quantità di vapore e spruzzi come in caso di cottura tradizionale.
- Verificare sempre la temperatura della pietanza cotta, in particolare se si riscaldano alimenti o liquidi per bambini. È consigliabile non toccare alimenti o liquidi appena usciti dal forno a microonde. Attendere alcuni minuti e mescolare gli alimenti o il liquido, fino a quando il calore non si è distribuito in modo omogeneo.
- Con determinati alimenti esiste il pericolo di scottature a causa di un ritardo nell'ebollizione. Con gli alimenti costituiti da una miscela di grasso e acqua, ad es. il brodo, attendere da 30 a 60 secondi prima di toglierli dal forno a microonde. La miscela può in questo modo sedimentare. Si impedisce in questo modo un'improvvisa ebollizione, se si mette un cucchiaino nell'alimento o nel liquido o viene aggiunto un dado per il brodo. Per impedire un ritardo nell'ebollizione, si può anche mettere un cucchiaino di metallo nel recipiente prima della cottura. A questo proposito si presti attenzione affinché il cucchiaino non tocchi nessun punto delle pareti del forno a microonde o il grill, perché potrebbe provocare danni all'apparecchio.

Disturbi (interferenze)

Il forno a microonde può provocare disturbi a radio, televisioni o apparecchi simili. Si possono eliminare o ridurre i disturbi con i seguenti provvedimenti:

- Pulire la porta e le superfici di tenuta del forno a microonde.
- Collocare la radio, la televisione, ecc. per quanto possibile lontano dal forno a microonde.
- Usare un'antenna regolarmente installata per la radio, la televisione, ecc., in modo da garantire una buona ricezione.

Come preparare il forno a microonde

Disimballaggio e verifica di eventuali danni

- Rimuovere tutto il materiale di imballaggio dal vano di cottura del forno a microonde.

L'alloggiamento del forno a microonde è rivestito con una pellicola di plastica a scopo protettivo.



Attenzione!

Rimuovere completamente la pellicola dall'alloggiamento del forno a microonde. Diversamente la pellicola potrebbe impedire la ventilazione durante il funzionamento dell'apparecchio. Il forno a microonde potrebbe subire danni.

Dopo il disimballaggio controllare se l'apparecchio presenta difetti visibili come

- allineamento errato della porta
- danni alla porta
- ammaccature o fori nella finestra-porta e sul display
- ammaccature sull'alloggiamento esterno



Pericolo di lesioni!

Se dovesse essere visibile uno dei difetti citati, non usare il forno a microonde. Altrimenti esiste il rischio di lesioni o l'apparecchio può subire danni.

Collocazione del forno a microonde

Il forno a microonde pesa 15,5 kg. Collocarlo su una superficie piana in grado di sopportare tale peso.

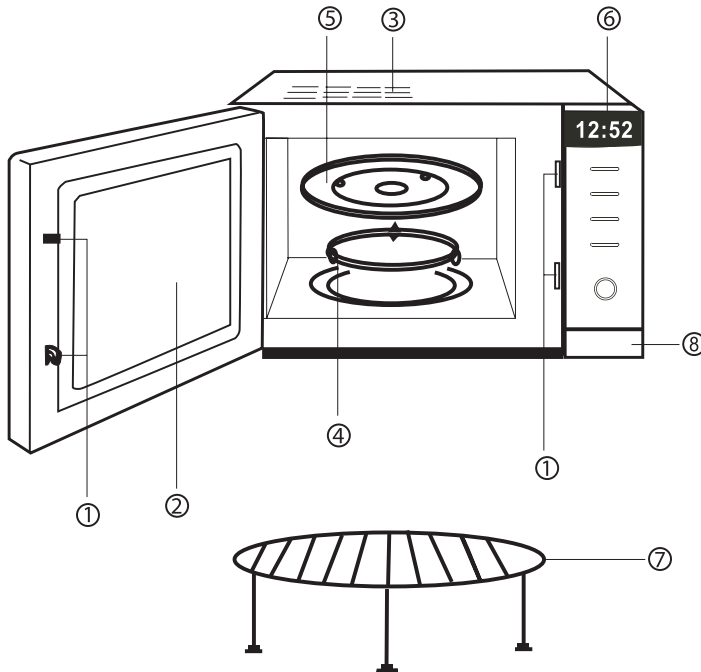
Non collocare l'apparecchio vicino a fonti che producono temperature elevate e vapore acqueo.

Non collocare oggetti sul forno a microonde.

Mantenere la distanza minima dal forno a microonde, che è di 8 cm dalla parete laterale e 10 cm da quella posteriore.

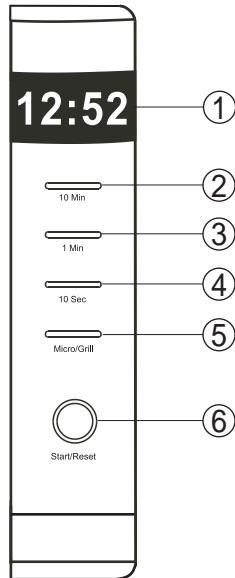
Descrizione del forno a microonde

Componenti del forno a microonde



- 1 Chiusure di sicurezza della porta
- 2 Finestra vano di cottura
- 3 Ventilazione vano di cottura
- 4 Supporto del piatto girevole
- 5 Piatto girevole
- 6 Pannello di comando
- 7 Griglia
- 8 Apriporta

Pannello di comando



1 Display

Tasti TIME:

2 Tasto 10 minuti

3 Tasto 1 minuto

4 Tasto 10 secondi

5 Tasto di selezione funzione MICRO/GRILL

6 Tasto START/RESET

Uso del forno a microonde

Come riscaldare liquidi nel forno a microonde



Attenzione!

In nessun caso si deve usare la griglia fornita nella confezione durante il funzionamento a microonde. L'apparecchio a microonde può subire danni.

Nel forno a microonde è possibile, ad esempio, scaldare una tazza d'acqua con la semplice pressione di un tasto.

- ➔ Mettere il contenitore con il liquido nel forno a microonde.
- ➔ Chiudere la porta dell'apparecchio.
- ➔ Premere il tasto START.

Il forno a microonde riscalda l'acqua per un minuto alla massima potenza.

Si può prolungare il tempo di cottura fino a un massimo di 30 minuti.

- ➔ A tale scopo, premere ripetutamente il tasto START fino a impostare il tempo di cottura desiderato. A ogni pressione si prolunga il tempo di cottura di un minuto.

Alla fine del tempo di cottura il forno a microonde si spegne e si sentono cinque segnali acustici.

Note:

- Se durante il processo di cottura si tiene premuto per due secondi il tasto START, il forno a microonde si spegne.
- Se si preme il tasto START con la porta aperta, si conclude il programma impostato.

Come riscaldare con il forno a microonde

Riscaldamento automatico alla massima potenza

- Collocare il recipiente con la pietanza nel vano di cottura e chiudere la porta del forno a microonde.
- Impostare il tempo di cottura con i tasti TIME.

Il tempo di cottura massimo è 60 minuti.

- Premere il tasto START.

Il forno a microonde inizia a riscaldare la pietanza. Una volta trascorso il tempo impostato, il forno a microonde si spegne automaticamente.

Come impostare la potenza del forno a microonde

Con il tasto di selezione della funzione MICRO/GRILL 5 si possono impostare i diversi gradi di potenza per il riscaldamento e lo scongelamento di pietanze e per la funzione grill. Premere ripetutamente il tasto di selezione della funzione 5. La regolazione inizia a livello "P10": = 100% di potenza

Numero pressioni e tasto	Visualizzazioni sul display	Modalità	Potenza in Watt
1	P10	Microonde	800
2	P7	Microonde	560
3	P5	Microonde	400
4	P3	Microonde	240
5	P1	Microonde	80
6	DEF	Scongelamento	
7	G-1	Grill	1.100
8	G-2	Grill	550
9	C-1	Uso combinato	440 microonde 495 grill
10	C-2	Uso combinato	240 microonde 770 grill

Come riscaldare le pietanze con il microonde



Attenzione!

In nessun caso si deve usare la griglia fornita nella confezione durante il funzionamento a microonde.

L'apparecchio a microonde può subire danni.

- Mettere il recipiente con la pietanza nel forno a microonde e chiudere la porta dell'apparecchio.
- Premere più volte il tasto di selezione della funzione, fino a impostare la potenza desiderata.
- Premere i tasti TIME, fino a impostare il tempo di cottura desiderato.

Il tempo di cottura massimo è 60 minuti.

- Premere il tasto START.

Il forno a microonde inizia a riscaldare la pietanza. Una volta trascorso il tempo impostato l'apparecchio si spegne automaticamente.

Come scongelare alimenti congelati con il forno a microonde



Attenzione!

In nessun caso si deve usare la griglia fornita nella confezione durante la funzione di scongelamento.

L'apparecchio a microonde può subire danni.

Nota: si possono scongelare alimenti congelati fino a un peso massimo di 2 kg. L'apparecchio calcola automaticamente il tempo di scongelamento, in base al peso.

- Collocare il recipiente con l'alimento congelato nel vano di cottura e chiudere la porta del forno a microonde.
- Premere sei volte il tasto di selezione della funzione, fino a quando sul Display non viene visualizzato "DEF", per scegliere la funzione di scongelamento.
- Inserire il peso dell'alimento congelato. Premere i tasti TIME fino a quando non viene visualizzato sul display il peso dell'alimento congelato. Per ogni 100 g di peso, premere una volta il tasto TIME (10 secondi), per 1 chilogrammo di peso premere una volta il tasto TIME (1 minuto).

Esempio: per un alimento congelato che pesa 1.400 g, occorre premere una volta il tasto TIME (1 minuto) e quattro volte il tasto TIME (10 secondi).

→ Premere il tasto START.

Il forno a microonde calcola il tempo di scongelamento ottimale e inizia il processo di scongelamento.

Come grigliare con il forno a microonde

- Collocare l'alimento da grigliare sulla griglia.
- Chiudere la porta del forno a microonde.
- Premere il tasto di selezione della funzione per scegliere la funzione grill (GRILL).

La funzione grill vi offre due impostazioni del grill e due impostazioni combinate.

- Impostazione grill 1: 100 % di potenza del grill. Sul display è visualizzato "G-1".
- Impostazione grill 2: 50 % di potenza del grill. Sul display è visualizzato "G-2".

Nota: Il tempo massimo di cottura su griglia è 60 minuti.

- Premere i tasti TIME, fino a quando non è stato impostato il tempo di grill desiderato.
- Premere quindi il tasto START.

Con le impostazioni del grill G-1 e G-2, una volta raggiunta la metà del tempo di cottura, due segnali acustici vi ricordano che l'alimento da grigliare deve essere girato. Il processo di grill viene interrotto automaticamente per un minuto.

- Aprire la porta del forno a microonde, girare l'alimento da grigliare e chiudere la porta.

- ➔ Premere il tasto START per riaccendere il grill e avviare la seconda parte del processo di cottura.

Nota: Se non viene girato l'alimento da grigliare, il processo di grill riprende automaticamente dopo un minuto.

- Impostazione combinata 1: 45 % di potenza del grill e 55 % di potenza del microonde
Sul display viene visualizzato "C-1".
- Impostazione combinata 2: 70 % di potenza del grill e 30 % di potenza del microonde
Sul display viene visualizzato "C-2".

Come azzerare le impostazioni

Con porta aperta:

- ➔ Premere il tasto START/RESET per cancellare le impostazioni e la scelta del modo di cottura.

Con porta chiusa:

- ➔ Premere il tasto START/RESET per avviare il programma di cottura scelto.

Nella modalità pausa il programma di cottura riprende se si preme il tasto START/RESET.

- ➔ Premere il tasto START/RESET durante la cottura per spegnere il forno a microonde.

Come attivare e disattivare la protezione per bambini

Con la protezione per bambini si può impedire che i bambini accendano involontariamente il forno a microonde.

Nota: con la protezione per bambini attiva, sul display si accende un rettangolo e i tasti del forno a microonde sono inattivi.

- ➔ Premere i tasti TIME (10 secondi) e (1 minuto) contemporaneamente e tenerli premuti per due secondi.

La protezione bambini è ora attiva.

- ➔ Per disattivare nuovamente la protezione per bambini, premere di nuovo i tasti TIME (10 secondi) e (1 minuto) contemporaneamente e tenerli premuti per due secondi.

Manutenzione del forno a microonde



Pericolo di scarica elettrica!

Spegnere il forno a microonde ed estrarre la spina dalla presa di corrente prima di pulire l'apparecchio. Altrimenti esiste il rischio di lesioni o il forno a microonde può subire danni.

Se penetra umidità nel forno a microonde, si possono danneggiare i componenti elettronici. Prestare sempre attenzione affinché non giunga umidità attraverso le feritoie di ventilazione all'interno dell'apparecchio.

Non usare detersivi aggressivi o abrasivi né solventi. Non grattare lo sporco con oggetti duri.

Come pulire il forno a microonde

- Pulire l'alloggiamento del forno a microonde con un panno morbido leggermente inumidito e insaponato.

Mantenere sempre pulito l'interno del vano di cottura.

- Rimuovere gli spruzzi e altri residui di alimenti dalle pareti del vano di cottura con un panno morbido inumidito. Se il vano di cottura è molto sporco, si può usare una soluzione delicata a base di sapone. Non usare detersivi forti e non grattare lo sporco con oggetti duri.
- Pulire l'alloggiamento e il pannello di comando con un panno morbido inumidito. Non usare nessun altro detergente altrimenti si può danneggiare il forno a microonde.

Nota: Se si usa l'apparecchio in condizioni di umidità elevata dell'aria, la porta dell'apparecchio si può appannare. Non si tratta di un danno. Pulire con un panno morbido.

Di tanto in tanto può essere necessario pulire il piatto girevole.

- Togliere il piatto girevole dal vano di cottura e pulirlo come le normali stoviglie.

Pulire il supporto del piatto girevole e il fondo del vano di cottura regolarmente. Si impedisce in questo modo l'accumularsi di sporco che può provocare forti rumori durante il funzionamento del forno a microonde.

- Strofinare il fondo e il supporto del piatto girevole con una soluzione delicata a base di sapone o acqua calda.

Si può anche togliere il supporto dal vano di cottura e lavarlo come le normali stoviglie. Si presti attenzione a reinserire il supporto nella giusta posizione.

Come eliminare gli odori

Si possono rimuovere gli odori dal forno a microonde con una miscela d'acqua, buccia di limone e succo di limone.

- Versare la miscela in una scodella profonda in materiale adatto al forno a microonde.
- Chiudere la porta, impostare cinque minuti di tempo di cottura e accendere il forno a microonde.
- Alla fine del tempo di cottura togliere la scodella dal forno a microonde e sfregare il vano di cottura con un panno asciutto.

Se deve essere sostituita la lampadina del vano di cottura, contattare il rivenditore. Non sostituire autonomamente la lampadina.

Come rimuovere le anomalie

Eeguire i seguenti passaggi, se l'apparecchio non funziona o sul display non sono visualizzati messaggi:

- Verificare che la spina della corrente del forno a microonde sia correttamente inserita. Se così non fosse, togliere la spina dalla presa di corrente e reinserirla in modo corretto.
- Verificare se è scattata una protezione. Se la protezione è a posto, provare la presa di corrente usando un altro apparecchio.

Se il forno a microonde non rilascia potenza:

- Verificare se il timer è impostato.
- Verificare se la porta è regolarmente chiusa. Diversamente il forno a microonde non funziona.

Se il problema non si risolve con i provvedimenti indicati sopra, rivolgersi al più vicino centro di assistenza autorizzato.



Pericolo di lesioni!

Non cercare mai di riparare autonomamente il forno a microonde perché si rischia di rimanere feriti.

Come contattare il produttore

DGC GmbH
Spöttingerstraße 2b
D-86899 Landsberg

Come smaltire il forno a microonde



I vecchi apparecchi non sono rifiuti privi di valore. Grazie allo smaltimento nel rispetto dell'ambiente, è possibile recuperare materie prime utili. Informarsi presso la propria amministrazione cittadina o comunale circa le opportunità di smaltimento adeguato ed ecologico dell'apparecchio.



L'apparecchio è contrassegnato con il marchio CE ed è quindi conforme ai requisiti fondamentali della direttiva europea 89/336 CEE, sicurezza elettromagnetica.

Questo apparecchio è contrassegnato in conformità alla direttiva 2002/96/CE relativa ai vecchi apparecchi elettrici ed elettronici (WEEE).

Una volta terminato il suo ciclo di vita, questo prodotto non deve essere smaltito tra i normali rifiuti domestici, ma deve essere consegnato presso un punto di raccolta per il riciclaggio di apparecchi elettrici ed elettronici. Il simbolo sul prodotto, sul manuale d'uso o sull'imballaggio richiama a tale aspetto. I materiali vanno riciclati in base al proprio simbolo. Con il riutilizzo, il recupero dei materiali od altre forme di riciclaggio di vecchi apparecchi si contribuisce in modo decisivo alla protezione del nostro ambiente.

Dati tecnici

Alimentazione elettrica	230 V-50 Hz, 1.280 W
Potenza erogata	800 W(microonde); 1100 W (grill)
Frequenza microonde	2.450 MHz
Dimensioni esterne (larghezza x profondità x altezza)	470 mm x 377 mm x 282 mm
Dimensioni vano di cottura (larghezza x profondità x altezza)	315 mm x 330 mm x 195 mm
Capacità vano di cottura	20 litri
Piatto girevole	Ø 245 mm
Peso	ca. 15,5 kg

Con riserva di modifiche tecniche.