

MODE D'EMPLOI – POMPE FILTRANTE FILTRE RP400

FR

DISTRIBUÉ PAR: POLYGROUP LIMITED (MCO)

Avenida Xian Xing Hai, Centro Golden Dragon, 11 Andar M, Macau

1. INSTRUCTIONS DE SÉCURITÉ : EXTRÊMEMENT IMPORTANT !! Lisez et suivez toutes ces instructions. Veuillez conserver ces informations pour vous-y reporter dans le futur.

- 1.1 **AVERTISSEMENT !** Suivez les instructions du fabricant de la piscine et mettez correctement la piscine en place avant d'installer cette pompe filtrante.
- 1.2 **AVERTISSEMENT !** Le montage doit être effectué par un adulte.
- 1.3 **AVERTISSEMENT !** Avant de commencer, vérifiez que tous les tuyaux et accessoires sont bien installés de façon fiable.
- 1.4 **AVERTISSEMENT !** N'enterrez pas les câbles électriques. Faites cheminer les câbles de façon que les tondeuses, taille-haies et autres appareils ne puissent pas les endommager.
- 1.5 **AVERTISSEMENT !** N'utilisez pas de rallonge intermédiaire pour brancher le produit sur le secteur.
- 1.6 **AVERTISSEMENT !** La piscine doit se trouver à au moins 2 mètres de distance de la prise secteur (prise murale).
- 1.7 **AVERTISSEMENT !** Ne permettez pas que des enfants utilisent la pompe filtrante sans être surveillés par un adulte.
- 1.8 **AVERTISSEMENT !** N'utilisez pas la pompe filtrante lorsque la piscine est vide. Cette pompe est prévue pour être utilisée avec des piscines démontables posées sur le sol, elle ne doit pas être utilisée avec une piscine permanente. Une utilisation impropre peut entraîner une surchauffe et endommager le produit de façon permanente.
- 1.9 **AVERTISSEMENT !** Pour éviter toute décharge électrique, prenez garde aux câbles électriques endommagés.
- 1.10 **AVERTISSEMENT !** Le câble du transformateur et de la pompe filtrante ne peut pas être remplacé. Si le câble est endommagé, le transformateur et la pompe doivent être mis au rebut.
- 1.11 **AVERTISSEMENT !** Pour éviter toute décharge électrique, ne branchez la pompe filtrante que sur une ligne électrique équipée d'un disjoncteur différentiel. Contactez un électricien qualifié si vous ne pouvez pas vérifier la présence d'un disjoncteur différentiel dans le circuit. Faites appel à un électricien qualifié pour installer le disjoncteur différentiel.
- 1.12 **AVERTISSEMENT !** Le système de filtration peut être utilisé aussi longtemps que désiré, mais JAMAIS lorsque la piscine est occupée.

2. MODE D'INSTALLATION DE LA POMPE

- 2.1 Sortir toutes les parties de la pompe de la boîte. Débloquer le dessus de joint (4) du boîtier de filtre (3). Dévisser la vis de prise d'air (6) du dessus de joint (4). Lubrifier le joint torique (5) sur le boîtier de filtre (3) et le joint torique (2) sur la vis de prise d'air (6). Assembler la vis de prise d'air (6) sur le dessus de joint (4) et verrouiller le dessus de joint (4) sur le boîtier de filtre (3).

- 2.2 Munissez-vous des tuyaux d'entrée et de sortie d'eau (7, 8) et sortez les quatre Colliers de Serrage (9) du sac d'accessoires. Desserrez les colliers de serrage et glissez-les sur l'extrémité de chaque tuyau. Insérez l'un des tuyaux sur l'arrivée d'eau du carter de filtre et l'autre tuyau sur la sortie d'eau du carter de filtre. Serrez les deux Colliers (9) sur le carter de filtre.
- 2.3 Insérez l'Embase de Crépine (11) et la Crépine (12) sur le raccord de sortie de la paroi de la piscine. Montez le Tuyau d'Entrée d'eau (7) sur le raccord de la paroi de la piscine. Serrez le Collier de Serrage (voir FIG. 1, 2 & 3).
- 2.4 Insérez l'Embase de Crépine (11) et le Déflecteur de Flux (13) sur le raccord d'entrée de la paroi de la piscine. Montez le Tuyau de Retour (8) sur le raccord de la paroi de la piscine. Serrez le Collier de Serrage. (Voir FIG 1, 2 & 3).
- 2.5 Continuez de remplir la piscine.
- 2.6 Une fois la piscine remplie, placez l'Ensemble Filtrant entre les deux raccords de la paroi de la piscine. Le Tuyau d'Entrée d'eau (7), en provenance du haut du carter du filtre, doit être dirigé vers la droite et le Tuyau de Retour d'eau (8), en provenance de la pompe (en bas du carter), doit être dirigé vers la gauche. Voir FIG.2
- 2.7 Dévissez la Vis de Purge d'Air (6) du Couvercle de Filtre (4) d'environ 1-1/2 tour. NOTE : LA PURGE DU SYSTÈME EST NÉCESSAIRE POUR QUE L'AIR S'ÉCHAPPE À MESURE QUE LE FILTRE SE REMPLIT D'EAU.
- 2.8 Lorsque le système est plein, l'eau doit sortir par le sillon de la vis de purge d'air. Serrez la vis de purge d'air à la main sur le joint supérieur jusqu'à ce que le joint torique forme un joint autour de la vis et que l'air cesse de s'échapper.
- 2.9 À ce moment, le système de filtration devrait être étanche. Vérifiez tous les tuyaux et raccords, ainsi que la vis de purge d'air, afin de vous assurer de l'absence de fuite d'eau.
- 2.10 Mettez la pompe en marche en la branchant dans une prise secteur.

3. INSTRUCTIONS DE NETTOYAGE DE LA CARTOUCHE DE FILTRATION

ATTENTION : ASSUREZ-VOUS QUE LA POMPE FILTRANTE EST BIEN DÉBRANCHÉE AVANT TOUTE OPÉRATION DE MAINTENANCE AFIN D'ÉVITER TOUTE BLESSURE GRAVE VOIRE LA MORT.

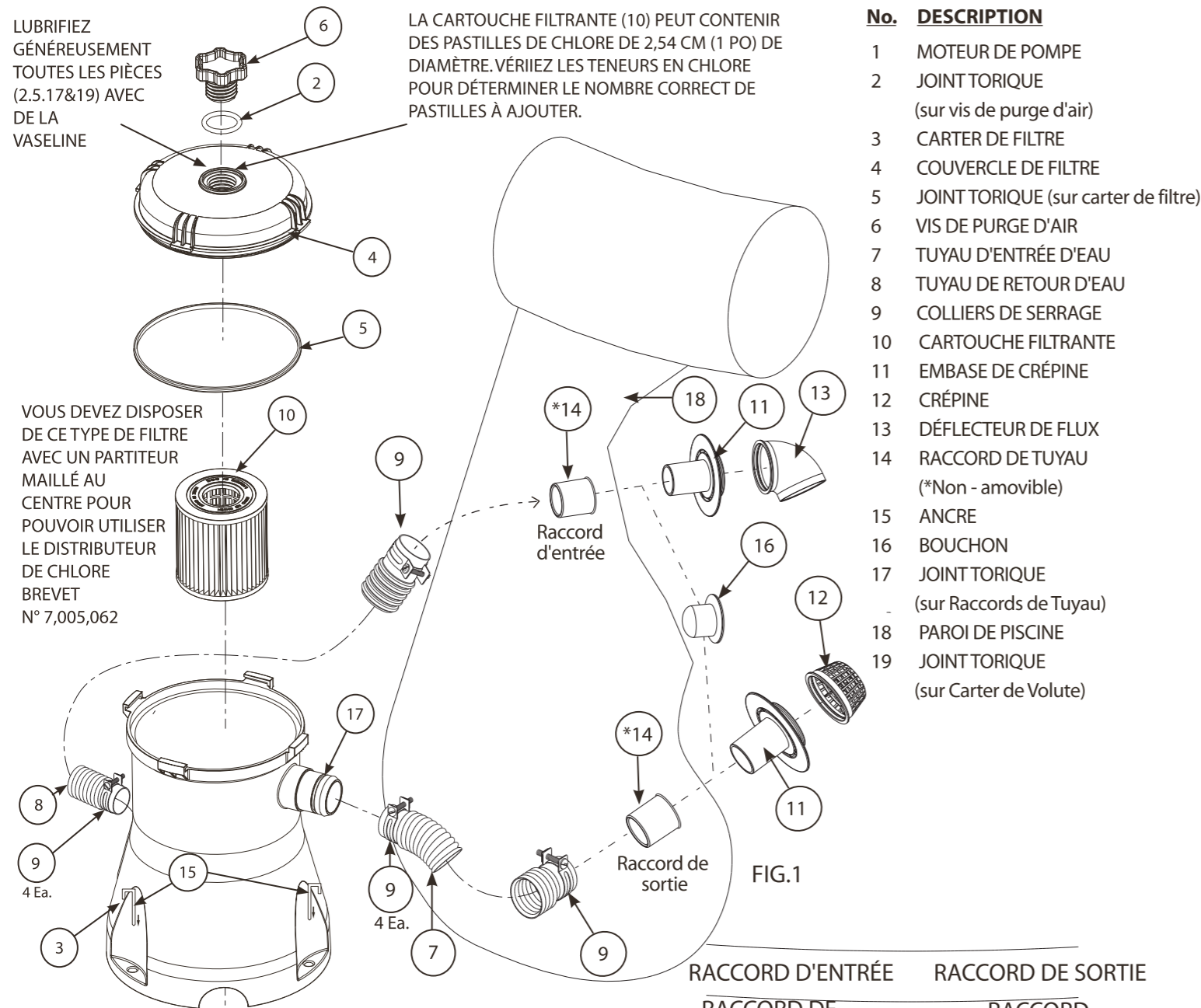
- 3.1 Il vous faudra nettoyer la Cartouche de Filtration (10). En premier, débranchez (arrêtez) le Filtre Électrique et desserrez les Colliers de Serrage du côté de la paroi de la piscine. Ensuite, retirez les Embases d'Aspiration (11, 12) ainsi que les embases de Retour (11, 13) des Raccords de Tuyau (14) pour l'entrée et la sortie d'eau, respectivement. Insérez les bouchons (18) et poussez-les fermement dans les Raccords de Tuyau (14) afin d'assurer l'étanchéité. Pour faire entrer l'air dans le filtre, desserrez lentement la Vis de Purge d'Air (6). Appuyez des deux mains vers le bas et tournez la Bride Supérieure de Maintien du Filtre (5) dans le sens inverse des aiguilles du monde pour la retirer puis retirez le joint supérieur (4) et la Cartouche Filtrante (10). Une fois le nettoyage de la cartouche filtrante terminé, lubrifiez le joint torique (5) de façon généreuse avec de la vaseline puis procédez au remontage en sens inverse.
- 3.2 Débarrassez l'intérieur et l'extérieur de la cartouche des saletés les plus grossières à l'aide d'un tuyau d'arrosage, en vous assurant de bien nettoyer entre les plis. Si la saleté persiste après ce nettoyage, remplacez la cartouche. Nous vous recommandons de changer la cartouche toutes les 2 semaines.
- 3.3 Une Cartouche Filtrante de rechange "d'avance" (non fournie) est un excellent investissement. Cela permet de continuer à filtrer l'eau de votre piscine pendant que vous nettoyez ou que vous remplacez une Cartouche Filtrante sale. Une cartouche propre et bien entretenue vous assure que les performances de votre filtre sont toujours optimales.

MODE D'EMPLOI – POMPE FILTRANTE FILTRE RP400 (MODÈLE EUROPÉEN)

LUBRIFIEZ GÉNÉREUSEMENT TOUTES LES PIÈCES (2,5,17&19) AVEC DE LA VASELINE

LA CARTOUCHE FILTRANTE (10) PEUT CONTENIR DES PASTILLES DE CHLORE DE 2,54 CM (1 PO) DE DIAMÈTRE. VÉRIFIEZ LES TENEURS EN CHLORE POUR DÉTERMINER LE NOMBRE CORRECT DE PASTILLES À AJOUTER.

VOUS DEVEZ DISPOSER DE CE TYPE DE FILTRE AVEC UN PARTITEUR MAILLÉ AU CENTRE POUR POUVOIR UTILISER LE DISTRIBUTEUR DE CHLORE BREVET N° 7,005,062



No.	DESCRIPTION
1	MOTEUR DE POMPE
2	JOINT TORIQUE (sur vis de purge d'air)
3	CARTER DE FILTRE
4	COUVERCLE DE FILTRE
5	JOINT TORIQUE (sur carter de filtre)
6	VIS DE PURGE D'AIR
7	TUYAU D'ENTRÉE D'EAU
8	TUYAU DE RETOUR D'EAU
9	COLLIERS DE SERRAGE
10	CARTOUCHE FILTRANTE
11	EMBASE DE CRÉPINE
12	CRÉPINE
13	DÉFLECTEUR DE FLUX
14	RACCORD DE TUYAU (*Non - amovible)
15	ANCRE
16	BOUCHON
17	JOINT TORIQUE (sur Raccords de Tuyau)
18	PAROI DE PISCINE
19	JOINT TORIQUE (sur Carter de Volute)

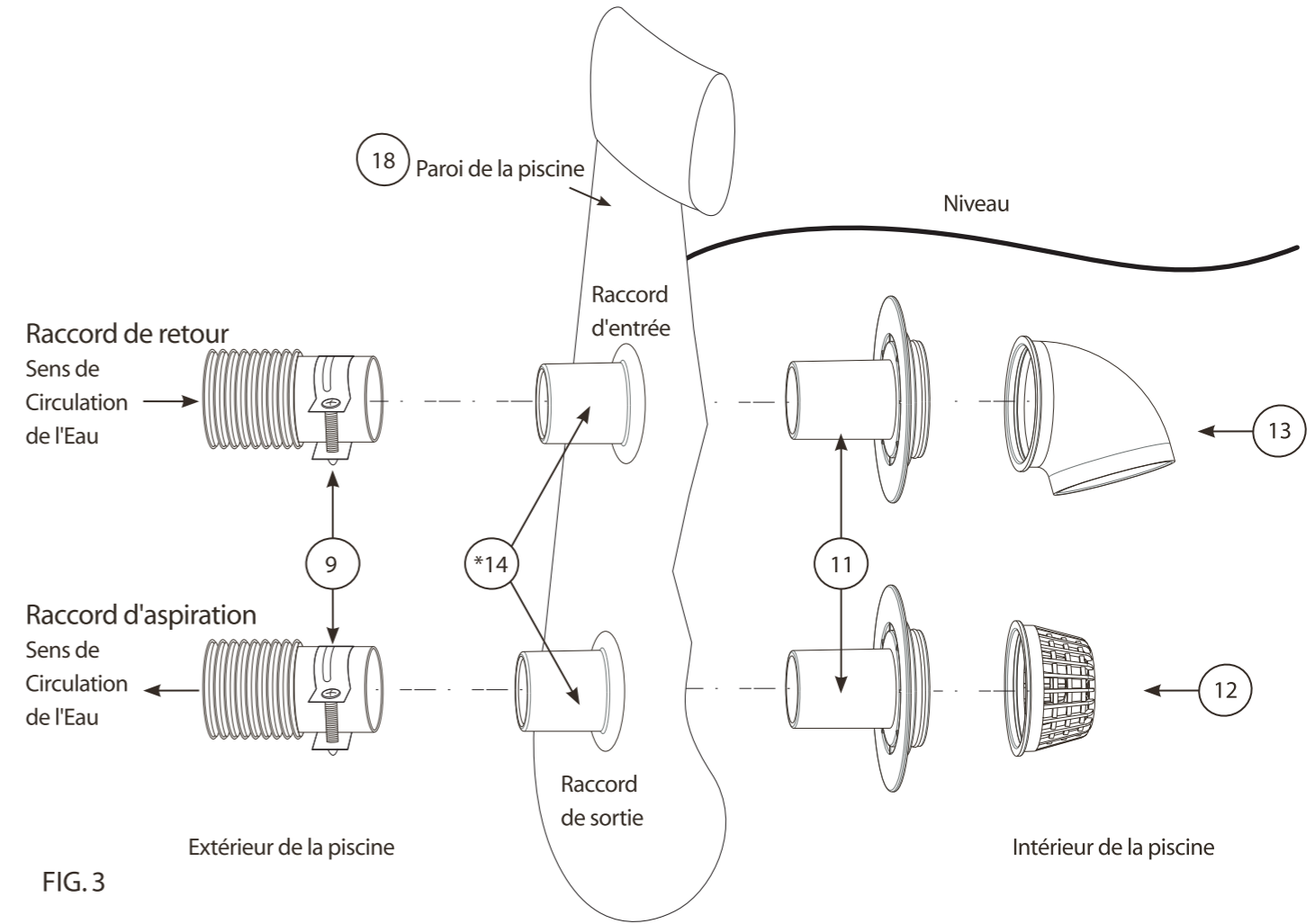
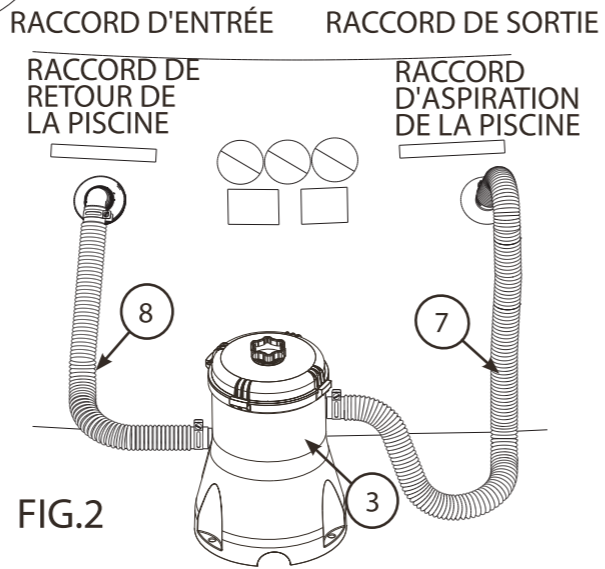



FIG.3

4. INSTRUCTIONS DE DÉMONTAGE ET DE STOCKAGE

ATTENTION : ASSUREZ-VOUS QUE LA POMPE FILTRANTE EST BIEN DÉBRANCHÉE AVANT TOUTE OPÉRATION DE MAINTENANCE AFIN D'ÉVITER TOUTE BLESSURE GRAVE VOIRE LA MORT.

- 4.1 INFORMATION GÉNÉRALE : La piscine doit être remise si la température est prévue pour tomber en dessous de 4°C.
- 4.2 Tous les éléments doivent être nettoyés à l'eau tiède savonneuse. N'utilisez NI détergent NI eau chaude.
- 4.3 Assurez-vous que tous les éléments sont secs avant de les ranger, afin d'éviter toute formation de moisissures.
- 4.4 Stockez tous les éléments dans un lieu sec et chauffé dont la température est supérieure à 4°C et inférieure à 51°C.
- 4.5 Le non-respect des instructions de stockage peut entraîner des dommages à votre piscine et annuler la garantie.
- 4.6 VOUS DEVEZ RESPECTER LES INSTRUCTIONS DE MONTAGE POUR REMONTER VOTRE PISCINE LA SAISON SUIVANTE. L'emplacement de la piscine doit être plat et déblayé.
- 4.7 Ne laissez pas une piscine surélevée à l'extérieur lorsqu'elle est vide.

 Ce logo signifie que cet appareil ne doit pas être jeté avec les ordures ménagères au sein de l'Union Européenne. Afin d'éviter toute atteinte à l'environnement ou à la santé humaine due à une mise au rebut non contrôlée, recyclez cet appareil de façon responsable pour promouvoir la réutilisation des matières premières. Pour vous débarrasser de votre appareil usagé, veuillez le retourner à un centre de tri ou contactez le revendeur qui vous l'a vendu. Ils seront à même de prendre en charge le recyclage de cet appareil de façon écologique.

Les déchets d'origine électrique ne doivent pas être jetés avec les ordures ménagères, utilisez le tri sélectif. Prenez contact avec les autorités locales pour obtenir des informations relatives aux points de collecte disponibles.

- 220-240VCA 50Hz, 33W, IPX7
- 4 Température Maximale de l'Eau : 35°C

MANUALE D'ISTRUZIONI – POMPA FILTRO RP400

DISTRIBUITO DA: POLYGROUP LIMITED (MCO)
Avenida Xian Xing Hai, Centro Golden Dragon, 11 Andar M, Macau

IT

1. ISTRUZIONI DI SICUREZZA: ESTREMAMENTE IMPORTANTE!! Leggere e seguire tutte le istruzioni. Conservare queste informazioni per eventuali riferimenti futuri.

- 1.1 **ATTENZIONE!** Seguire le istruzioni della ditta produttrice della piscina e installare la piscina correttamente prima di montare la pompa filtro.
- 1.2 **ATTENZIONE!** Far montare da un adulto.
- 1.3 **ATTENZIONE!** Prima di avviare il dispositivo, controllare che tutti i tubi e gli accessori siano stati installati correttamente.
- 1.4 **ATTENZIONE!** Non seppellire cavi elettrici. Posizionare i cavi in luoghi dove tagliaerba, sfrondatori e altri utensili simili non potranno danneggiarli.
- 1.5 **ATTENZIONE!** Non utilizzare una prolunga per collegare l'unità all'elettricità.
- 1.6 **ATTENZIONE!** La piscina deve trovarsi ad almeno 2 metri di distanza da un connettore elettrico (presa).
- 1.7 **ATTENZIONE!** Evitare che i bambini utilizzino la pompa filtro senza la supervisione di un adulto.
- 1.8 **ATTENZIONE!** Non utilizzare la pompa filtro quando la piscina è vuota. La pompa è progettata solo per utilizzo con piscine smontabili fuori terra e non per piscine permanenti. L'utilizzo scorretto potrà portare a surriscaldamento e danni permanenti al prodotto.
- 1.9 **ATTENZIONE!** Per evitare il rischio di scosse elettriche fare attenzione a cavi danneggiati.
- 1.10 **ATTENZIONE!** Il cavo dell'alimentazione del trasformatore e la pompa filtro non possono essere sostituiti. Se il cavo è danneggiato, il trasformatore e la pompa filtro dovranno essere smaltiti.
- 1.11 **ATTENZIONE!** Per evitare il rischio di scosse elettriche, collegare la pompa filtro solo a una presa protetta da un dispositivo di corrente residua (RCD). Contattare un elettricista qualificato se non è possibile verificare che la presa sia protetta da RCD. Rivolgersi a un elettricista qualificato per installare l'RCD.
- 1.12 **ATTENZIONE!** Il sistema a filtro può essere utilizzato per tutto il tempo desiderato, ma MAI quando persone occupano la piscina.

2. ISTRUZIONI INSTALLAZIONE POMPA

- 2.1 Rimuovere tutte le parti della pompa del filtro dalla scatola. Sbloccare la parte superiore del sigillo (4) dalla cassetta del filtro assemblata (3). Svitare la vite dello sfiato (6) dalla parte superiore del sigillo (4). Lubrificare l'o-ring (5) sulla cassetta del filtro (3) e l'o-ring (2) sulla vite dello sfiato (6). Montare la vite dello sfiato (6) sulla parte superiore del sigillo (4) e bloccare la parte superiore del sigillo (4) sulla cassetta del filtro (3).
- 2.2 Prendere i tubi dell'acqua in ingresso e in uscita (7,8) e rimuovere i quattro morsetti del tubo (9) dal sacchetto dei componenti meccanici. Allentare i morsetti del tubo e farli scivolare su una estremità di ciascun tubo. Inserire un tubo sull'ingresso della sede del filtro e un tubo sull'uscita della sede del filtro. Serrare entrambi i morsetti (9) sulla sede del filtro.

- 2.3 Inserire la base del raccordo (11) e lo schermo del raccordo di aspirazione (12) nella porta di uscita della parete della piscina. Montare il tubo di aspirazione (7) sull'uscita della parete della piscina. Serrare il morsetto del tubo. Vedere FIG 1,2&3.
- 2.4 Inserire la base del raccordo (11) e il ridirezionatore di flusso (13) alla porta di ingresso della parete della piscina. Montare il tubo di ritorno (8) nella parte interna dell'ingresso della parete della piscina. Serrare il morsetto del tubo. Vedere FIG 1, 2&3.
- 2.5 Continuare a riempire la piscina.
- 2.6 Una volta riempita la piscina, posizionare il gruppo filtro tra due raccordi sul lato della piscina. Il tubo di ingresso dell'acqua (7) che proviene dalla parte superiore della sede del filtro sarà rivolto verso la parte destra del tubo di ritorno (8), il tubo di ingresso che proviene dalla pompa (sulla parte inferiore della sede) dovrà essere rivolta verso sinistra. Vedere la FIG.2
- 2.7 Svitare la vite della ventola (6) sulla parte superiore del sigillo (4) di 1-1/2 giri. NOTA: AREARE IL SISTEMA È NECESSARIO PER FAR FUORIUSCIRE L'ARIA DAL MOMENTO CHE LA SEDE DEL FILTRO SI RIEMPIE D'ACQUA.
- 2.8 Quando il sistema è pieno, l'acqua dovrà uscire dal foro della vite di ventilazione. Serrare a mano la vite nella parte superiore del sigillo fino a che la guarnizione O-Ring non formi un sigillo attorno alla vite e l'acqua smetterà di uscire.
- 2.9 A questo punto il sistema del filtro dovrà essere a tenuta d'acqua. Controllare tutti i tubi e i raccordi come pure la vite della ventola per assicurarsi che non vi siano perdite d'acqua.
- 2.10 Avviare la pompa collegandola alla presa elettrica.

3. ISTRUZIONI PER LA PULIZIA DELLA CARTUCCIA DEL FILTRO

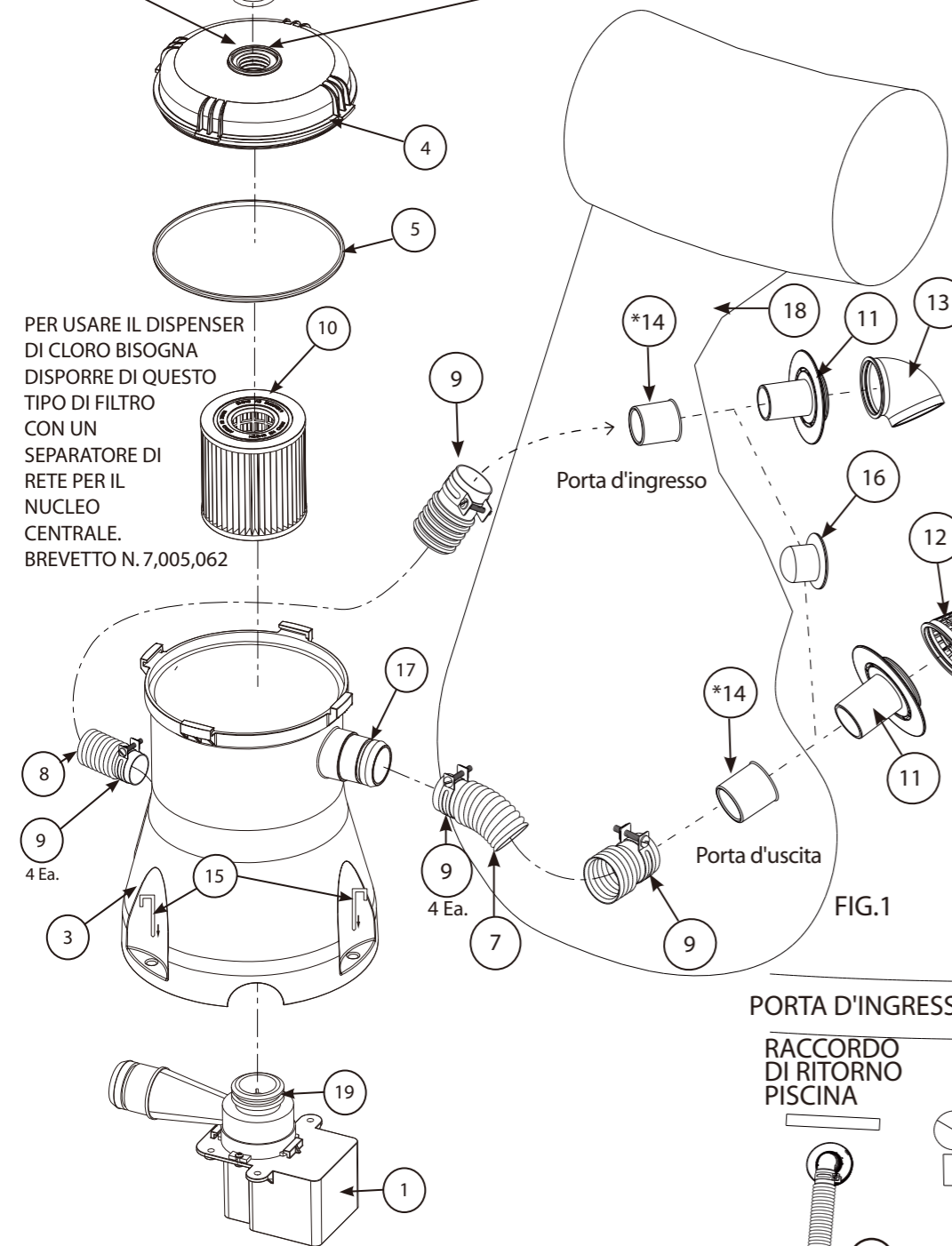
ATTENZIONE: ASSICURARSI CHE LA POMPA FILTRO SIA SCOLLEGATA PRIMA DI AVVIARE QUALSIASI LAVORO DI MANUTENZIONE PER EVITARE RISCHI DI LESIONI GRAVI O DI MORTE.

- 3.1 Si dovrà pulire la cartuccia del filtro (10). Come prima cosa, scollegare (spegnere) il filtro elettrico e allentare i morsetti del tubo sul lato della parete. Rimuovere quindi il raccordo di aspirazione (11,12) e il raccordo di ritorno (11,13) dal connettore del tubo (14) sulle porte di uscita e ingresso rispettivamente. Inserire le prese (18) e spingerle completamente nel connettore del tubo (14) per assicurarsi un raccordo a prova di gocciolatura. Per areare il filtro, svitare lentamente la vite della ventola (6). Fare pressione con entrambe le mani e girare in senso antiorario il dispositivo di bloccaggio del sigillo del filtro (5) per rimuoverlo e quindi estrarre la parte superiore del sigillo (4) e la cartuccia del filtro (10). Una volta finito di pulire la cartuccia del filtro, lubrificare la guarnizione O-Ring (5) con gel di petrolio e rimontare seguendo le istruzioni in senso inverso.
- 3.2 Sporco e detriti potranno essere rimossi dalla cartuccia del filtro dall'interno e dall'esterno utilizzando una pompa da giardino e assicurandosi di lavare correttamente tutte le parti della cartuccia. Se la cartuccia continua ad essere sporca dopo le operazioni di pulizia, sostituirla. Si raccomanda di cambiare il filtro ogni 2 settimane.
- 3.3 Una cartuccia filtro in più "di ricambio" (non inclusa) è un eccellente investimento. Fornisce infatti un modo conveniente per continuare a filtrare la piscina mentre si svolgono le operazioni di pulizia o di sostituzione della cartuccia del filtro sporco. Inoltre, una cartuccia pulita e ben mantenuta, assicura che il filtro sia sempre in grado di funzionare al meglio.

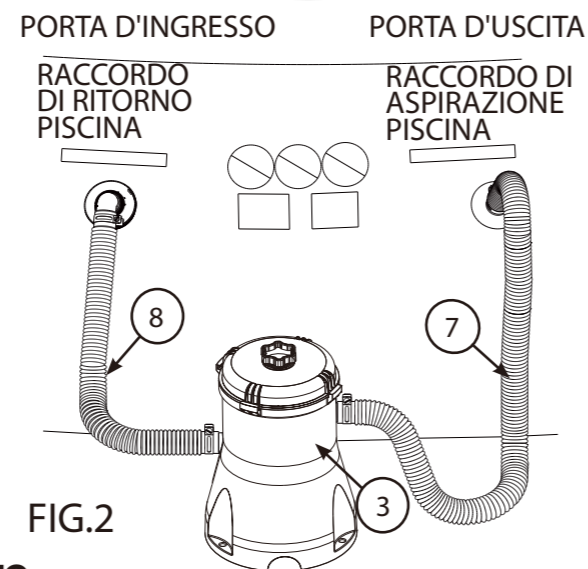
MANUALE D'ISTRUZIONI – POMPA FILTRO RP (MODELLO EUROPEO)

LUBRIFICARE
LE PARTI
(2.5.17&19)
CON GELATINA
DI PETROLIO

LA CARTUCCIA DEL FILTRO (14) RICHIEDE
PASTIGLIE DI CLORO DA 2,5 CM DI DIAMETRO.
CONTROLLARE I LIVELLI DI CLORO
PER DETERMINARE IL NUMERO CORRETTO DI
PASTIGLIE DA AGGIUNGERE.



- | N. | DESCRIZIONE |
|----|--|
| 1 | MOTORE POMPA |
| 2 | GUARNIZIONE O-RING
(sulla vite del sistema di ventilazione) |
| 3 | SEDE FILTRO |
| 4 | PARTE SUPERIORE SIGILLO |
| 5 | GUARNIZIONE O-RING
(sulla sede del filtro) |
| 6 | VITE DI VENTILAZIONE |
| 7 | TUBO INGRESSO |
| 8 | TUBO DI RITORNO |
| 9 | MORSETTI TUBO |
| 10 | CARTUCCIA FILTRO |
| 11 | BASE RACCORDO DI ASPIRAZIONE |
| 12 | SCHERMO RACCORDO DI ASPIRAZIONE |
| 13 | RIDIREZIONATORE FLUSSO |
| 14 | CONNETTORE TUBO
(non scollegabile) |
| 15 | ANCORA |
| 16 | PRESA |
| 17 | GUARNIZIONE O-RING
(sulle connessioni del tubo) |
| 18 | PARETE PISCINA |
| 19 | GUARNIZIONE O-RING (sulla sede) |



4. ISTRUZIONI DI SMONTAGGIO E RIPONIMENTO

ATTENZIONE: ASSICURARSI CHE LA POMPA FILTRO SIA SCOLLEGATA PRIMA DI AVVIARE QUALSIASI LAVORO DI MANUTENZIONE PER EVITARE RISCHI DI LESIONI GRAVI O DI MORTE.

3

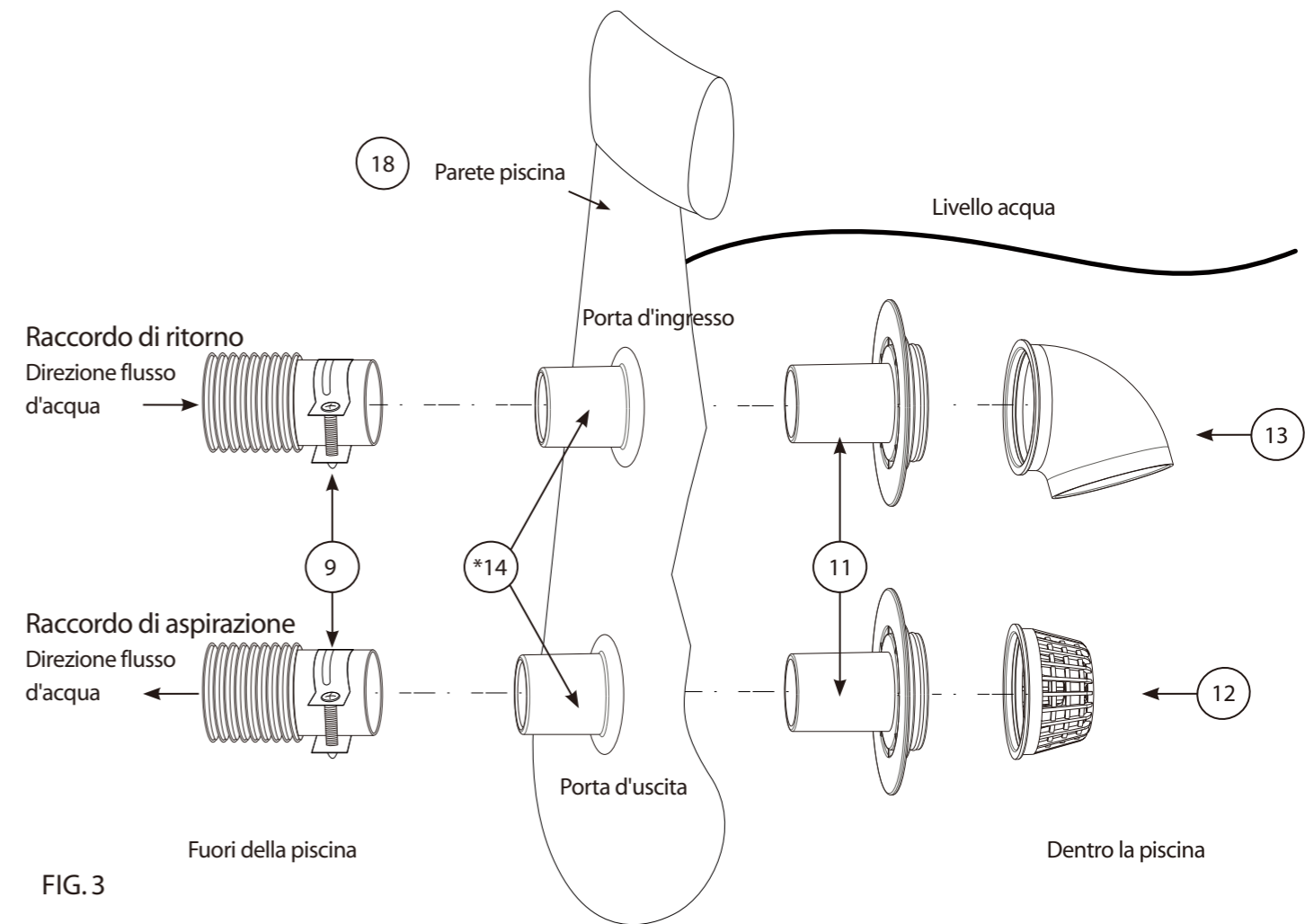


FIG.3

- 4.1 INFORMAZIONI GENERALI: La piscina deve essere riposta se la temperatura scende al di sotto dei 4 °C.
- 4.2 Tutte le parti devono essere pulite utilizzando solo un sapone medio e acqua tiepida. NON utilizzare detergente o acqua calda.
- 4.3 Assicurarsi che tutte le parti siano asciutte prima di riporla per prevenire la formazione di muffa.
- 4.4 Riporre tutte le parti in un luogo asciutto e riscaldato dove la temperatura non scende al di sotto dei 4 °C o non sale al di sopra dei 51 °C.
- 4.5 La mancata osservanza delle istruzioni di riponimento potrà causare danni alla piscina e invalidare la garanzia.
- 4.6 SEGUIRE LE ISTRUZIONI DI MONTAGGIO PER RIMONTARE LA PISCINA NELLA PROSSIMA STAGIONE. Il luogo di installazione della piscina dovrà essere una superficie piana e stabile.
- 4.7 Non lasciare la piscina fuori terra all'esterno quando è vuota.



Questo simbolo indica che il prodotto non deve essere smaltito assieme agli altri rifiuti domestici in Europa. Per evitare rischi all'ambiente e alla salute umana da uno smaltimento non controllato dei rifiuti, riciclare responsabilmente per promuovere il riutilizzo sostenibile delle risorse materiali.



Per restituire il dispositivo usato, utilizzare il sistema di raccolta e restituzione o contattare il rivenditore dove il prodotto è stato acquistato. Il rivenditore autorizzato potrà provvedere alla raccolta del prodotto e a un riciclo dello stesso in maniera eco-compatibile.

I prodotti elettrici non andranno smaltiti con i rifiuti domestici, utilizzare un sistema di raccolta separato. Contattare il proprio ente locale o comune per ulteriori informazioni riguardanti i sistemi di raccolta disponibili.

220-240VAC 50Hz, 33W, IPX7

4 Temperatura massima dell'acqua: 35 gr C

BEDIENUNGSANLEITUNG – RP400 FILTER PUMPE

VERTRIEB DURCH: POLYGROUP LIMITED (MCO)
Avenida Xian Xing Hai, Centro Golden Dragon, 11 Andar M, Macau

GE

1. SICHERHEITSANWEISUNGEN: SEHR WICHTIG!! Lesen und befolgen Sie alle Anweisungen Bitte bewahren Sie diese Information zur Referenz auf.

- 1.1 **WARNUNG!** Befolgen Sie die Anweisungen des Herstellers und bauen Ihr Pool richtig auf, bevor Sie diese Filterpumpe montieren.
- 1.2 **WARNUNG!** Montage von Erwachsenen erforderlich.
- 1.3 **WARNUNG!** Überprüfen Sie vor dem Start alle Rohre und alles Zubehör auf ordnungsgemäße Montage und zuverlässige Verbindung.
- 1.4 **WARNUNG!** Vergraben Sie die Elektrokabel nicht. Verlegen Sie die Kabel dort wo Rasenmäher, Heckenscheren und andere Geräte sie nicht beschädigen können.
- 1.5 **WARNUNG!** Benutzen Sie kein Verlängerungskabel, um das Gerät an das Stromnetz anzuschließen.
- 1.6 **WARNUNG!** Der Pool muss mindestens 2 Meter von der Steckdose entfernt sein.
- 1.7 **WARNUNG!** Verhindern Sie, dass Kinder die Pumpe ohne Aufsicht von Erwachsenen benutzen.
- 1.8 **WARNUNG!** Benutzen Sie die Filterpumpe nicht, wenn der Pool leer ist. Diese Pumpe ist nur für abbaubare oberirdische Pools geeignet, nicht für dauerhaft installierte Pools. Falsche Benutzung kann zu Überhitzung und dauerhafte Schäden an dem Produkt führen.
- 1.9 **WARNUNG!** Achten Sie immer auf beschädigte Kabel, um die Gefahr eines Stromschlags zu vermeiden.
- 1.10 **WARNUNG!** Das Netzkabel des Trafos und der Filterpumpe kann nicht ersetzt werden. Wenn das Kabel beschädigt ist, sollte der Trafo und die Pumpe entsorgt werden.
- 1.11 **WARNUNG!** Schließen Sie die Pumpe nur an eine durch einen Fehlerstromschutzschalter geschützte Steckdose an, um die Gefahr eines Stromschlags zu verringern. Kontaktieren Sie einen qualifizierten Elektriker, wenn Sie nicht überprüfen können ob die Steckdose mit einem Fehlerstromschutzschalter geschützt ist. Lassen Sie einen qualifizierten Elektriker den Fehlerstromschutzschalter installieren.
- 1.12 **WARNUNG!** Das Filtersystem kann für so lange wie gewünscht benutzt werden, aber NIEMALS wenn der Pool benutzt wird.

2. ANWEISUNGEN ZUR INSTALLATION DER PUMPE

- 2.1 Alle Filterpumpenteile aus der Verpackung entnehmen. Filtergehäuseabdeckung (4) vom zusammengesetzten Filtergehäuse (3) lösen. Entlüftungsschraube (6) von der Filtergehäuseabdeckung (4) abschrauben. O-Ring (5) auf dem Filtergehäuse (3) und O-Ring (2) der Entlüftungsschraube (6) einfetten. Entlüftungsschraube (6) an der Filtergehäuseabdeckung (4) anbringen und Filtergehäuseabdeckung (4) auf dem Filtergehäuse (3) festdrehen.
- 2.2 Nehmen Sie die Wassereinlass- und Auslassschlauch (7,8) und entfernen die vier Schlauchklemmen (9) aus dem Teilebeutel. Lockern Sie die Schlauchklemmen und schieben sie über ein Ende des Schlauchs. Stecken Sie einen Schlauch auf den Einlass des Filtergehäuses und einen Schlauch auf den Auslass des Filtergehäuses. Ziehen Sie beide Schlauchklemmen (9) an dem Filtergehäuse fest.

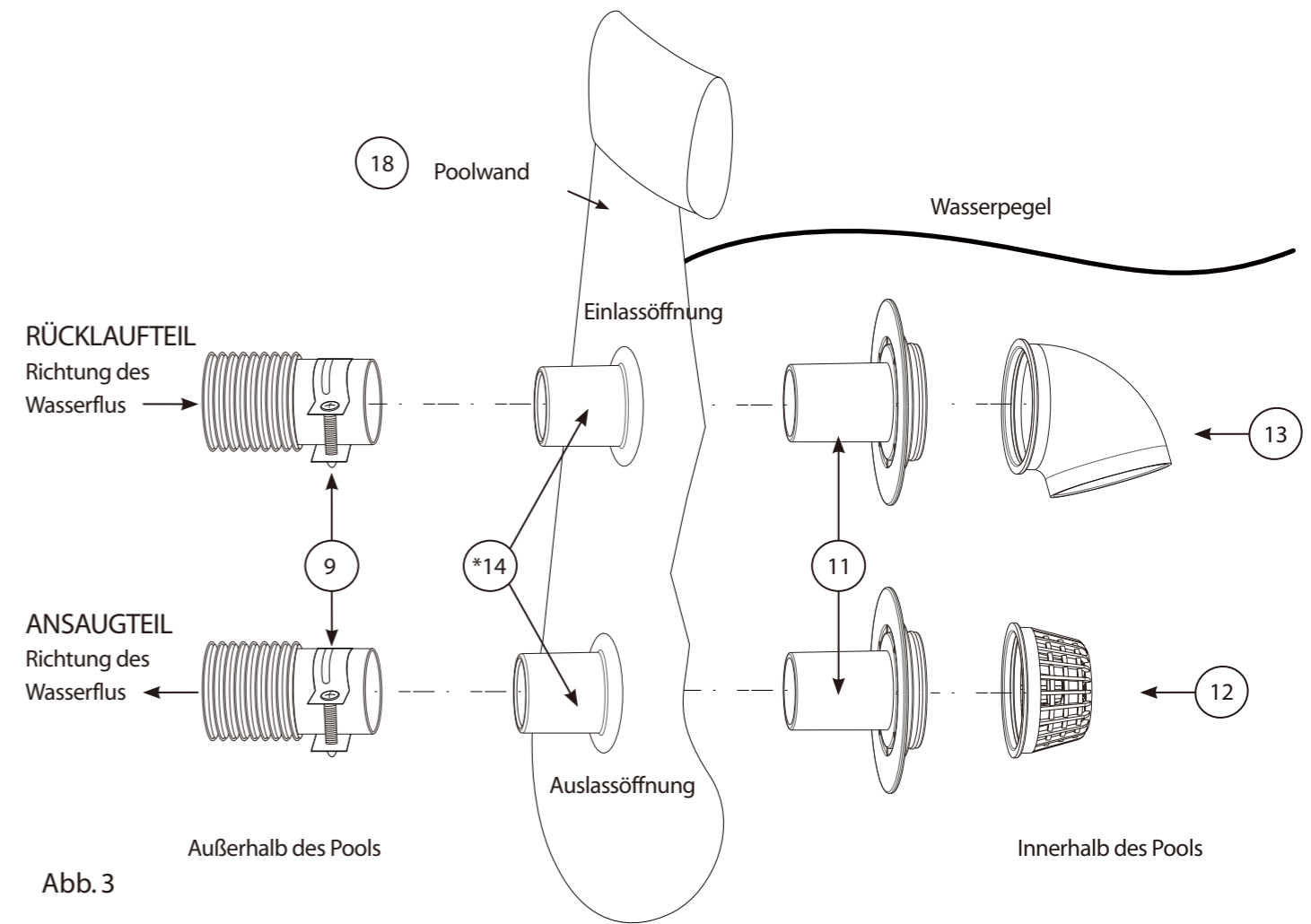
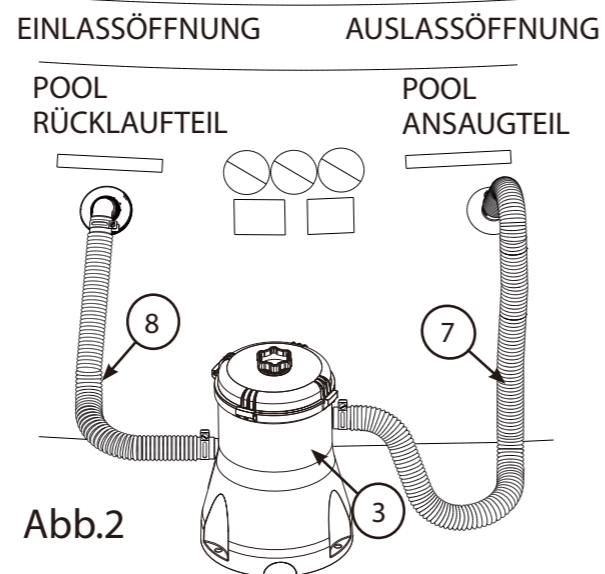
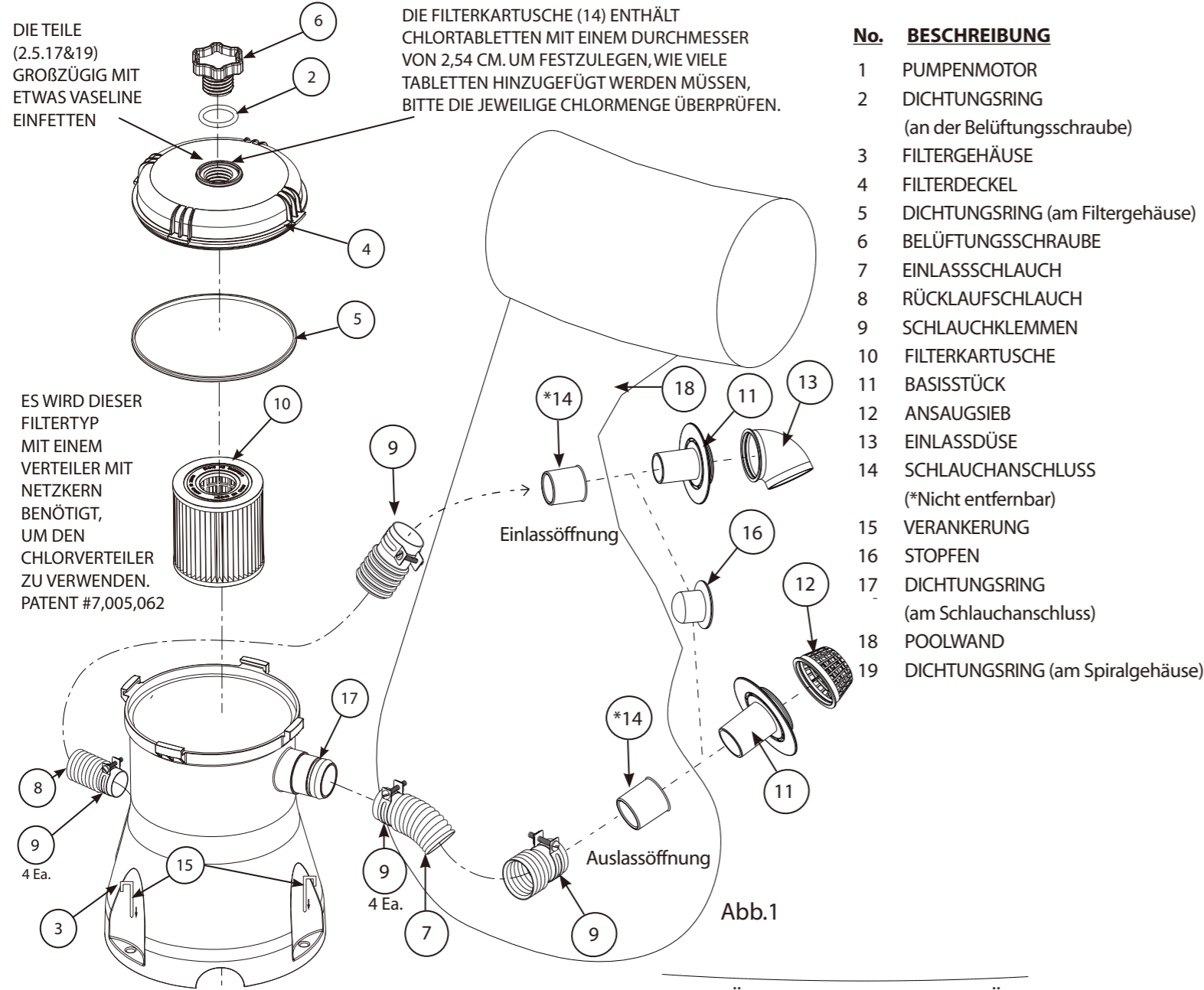
- 2.3 Stecken Sie das Basisstück (11) und das Ansaugsieb (12) in die Ausgangsöffnung der Poolwand. Montieren Sie den Einlassschlauch (7) an den Ausgang der Poolwand. Ziehen Sie die Schlauchklemme fest. Siehe Abb. 1,2&3.
- 2.4 Stecken Sie das Basisstück (11) und die Einlassdüse (13) in die Eingangsöffnung der Poolwand. Montieren Sie den Rücklaufschlauch (8) an den Ausgang der Poolwand. Ziehen Sie die Schlauchklemme fest. Siehe Abb. 1, 2&3.
- 2.5 Füllen Sie den Pool weiter.
- 2.6 Nachdem der Pool gefüllt ist, positionieren Sie die Filtergruppe zwischen die zwei Anbauteile an der Seite des Pools. Der Wassereinlassschlauch (7), der von dem oberen Teil des Filtergehäuses kommt sollte nach rechts zeigen und der Wasserrücklaufschlauch (8) der von der Pumpe kommt (vom unteren Teil des Pumpengehäuses), sollte nach links zeigen. Siehe Abb. 2
- 2.7 Lösen Sie die Belüftungsschraube (6) ungefähr 1-1/2 Drehungen von dem oberen Filterdeckel (4). HINWEIS: DAS BELÜFTEN DES SYSTEMS IST NOTWENDIG, DAMIT LUFT ENTWEICHEN KANN WÄHREND DAS GEHÄUSE SICH MIT WASSER FÜLLT.
- 2.8 Wenn das System voll ist, sollte Wasser aus der Rille der Entlüftungsschraube kommen. Ziehen Sie die Entlüftungsschraube in dem Filterdeckel handfest, bis der Dichtungsring die Schrauben versiegelt und kein Wasser mehr austritt.
- 2.9 Danach sollte das Filtersystem wasserdicht sein. Überprüfen Sie alle Schläuche und Anbauteile sowie die Belüftungsschraube, um sicherzustellen dass kein Wasserleck gibt.
- 2.10 Starten Sie die Pumpe, indem Sie sie an das Stromnetz anschließen.

3. REINIGEN DER FILTERKARTUSCHE

VORSICHT: STELLEN SIE SICHER, DASS DIE FILTERPUMPE VOM STROMNETZ GETRENNT IST, BEVOR SIE WARTUNGSARBEITEN BEGINNEN, UM DAS RISIKO SCHWERER VERLETZUNGEN ODER SOGAR TOD ZU VERMEIDEN.

- 3.1 Sie müssen die Filterkartusche (10) reinigen. Ziehen Sie zuerst den Netzstecker (ausschalten) des elektrischen Filters und lockern die Schlauchklemmen an der Poolwand. Entfernen Sie dann die Ansaugteile (11,12) und Rücklaufteile (11,13) von dem Schlauchanschluss (14) an den Auslass- und Einlassöffnungen. Stecken Sie die Stopfen (18) hinein und drücken Sie vollständig in den Schlauchanschluss (14), um einen dichten Sitz sicherzustellen. Lösen Sie vorsichtig die Belüftungsschraube (6) um den Filter zu belüften. Drücken Sie mit beiden Händen nach unten und drehen die Filterdeckelhalterung (5) gegen den Uhrzeigersinn um sie zu entfernen und ziehen dann den Filterdeckel (4) und die Filterkartusche (10) heraus. Nachdem Sie die Filterkartusche gereinigt haben, schmieren Sie den Dichtungsring (5) großzügig mit Vaseline und setzen den Filter in umgekehrter Reihenfolge zusammen.
- 3.2 Die Filterkartusche kann mit einem Gartenschlauch von grobem Schmutz gereinigt werden, stellen Sie sicher, dass Sie zwischen allen Falten der Kartusche reinigen. Wenn sie nach der Reinigung immer noch schmutzig ist, ersetzen Sie sie. Wir empfehlen den Filter alle 2 Wochen zu wechseln.
- 3.3 Eine Ersatzkartusche (nicht enthalten) ist eine ausgezeichnete Investition. Sie sorgt für einfache Filterung Ihres Pools, während Sie eine schmutzige Kartusche reinigen oder ersetzen. Eine gut gewartete, saubere Kartusche stellt auch sicher, dass Ihr Filter immer die volle Leistung bringen kann.


BEDIENUNGSANLEITUNG – RP FILTER PUMPE (EUROPÄISCHES MODELL)



4. ABBAU UND AUFBEWAHRUNG

VORSICHT: STELLEN SIE SICHER, DASS DIE FILTERPUMPE VOM STROMNETZ GETRENNT IST, BEVOR SIE WARTUNGSARBEITEN BEGINNEN, UM DAS RISIKO SCHWERER VERLETZUNGEN ODER SOGAR TOD ZU VERMEIDEN.

- 4.1 ALLGEMEINE INFORMATION: Der Pool muss eingelagert werden, wenn die Temperatur voraussichtlich unter 4°C fällt.
- 4.2 Alle Teile sollten nur mit Seifenlauge und lauwarmen Wasser gereinigt werden. Benutzen Sie KEINE Reinigungsmittel oder heißes Wasser.
- 4.3 Stellen Sie sicher, dass alle Teile trocken sind, bevor Sie sie einlagern, um Schimmelbildung zu verhindern.
- 4.4 Lagern Sie alle Teile an einem trockenen, beheizten Ort, wo die Temperatur nicht unter 4°C fällt oder 51°C übersteigt.
- 4.5 Nichtbeachtung der Anweisung zur Aufbewahrung können Ihr Pool beschädigen und Ihre Garantie ungültig machen.
- 4.6 SIE MÜSSEN DIE ANWEISUNGEN FÜR DEN AUFBAU BEACHTEN, UM IHR POOL IN DER NÄCHSTEN SAISON WIEDER AUFZUBAUEN. Der Standort für den Pool muss gesäubert und eben sein.
- 4.7 Lassen Sie einen oberirdischen Pool nicht im Freien, wenn er leer ist.

 Diese Kennzeichnung zeigt an, dass dieses Produkt in der EU nicht mit anderen Haushaltsabfällen entsorgt werden darf. Entsorgen Sie es verantwortungsvoll, um mögliche Umwelt- oder Gesundheitsschäden zu verhindern und die Wiederverwendung von Rohstoffen zu fördern. Zur Rückgabe Ihres gebrauchten Gerätes, benutzen Sie bitte das Rückgabe- und Sammelsystem oder kontaktieren Sie den Händler bei dem Sie das Produkt kauften. Sie können dieses Produkt zur umweltfreundlichen Entsorgung entgegennehmen.

Elektrische Geräte sollten nicht mit dem Haushaltsabfall entsorgt werden, benutzen Sie die getrennte Entsorgung. Wenden Sie sich an Ihre örtliche Behörde für Information über verfügbare Entsorgungseinrichtungen.

220-240VAC 50Hz, 33W, IPX7
4 Maximale Wassertemperatur: 35 °C