



PRO powered by BRAUN
TRIZONE

OXYJET 1000 - 4000 / OXYJET



Type 3724
Handle Type 3756



Deutsch	6
English	10
Français	14
Español	19
Português	23
Italiano	27
Nederlands	31
Dansk / Norsk	35
Svenska	39
Suomi	43
Ελληνικά	47

Internet:

www.oralb.com
www.braun.com
www.service.braun.com

Braun GmbH
Frankfurter Straße 145
61476 Kronberg/Germany

DE AT 00 800 27 28 64 63

CH 08 44 - 88 40 10

GB 0 800 731 1792

IE 1 800 509 448

FR 0 800 944 803
(appel gratuit depuis un poste fixe)

BE 0 800 14 592

LU 800 21172

ES 901 11 61 84

PT 808 20 00 33

IT 800 124 600

NL 0800-4 45 53 88

DK 70 15 00 13

NO 22 63 00 93

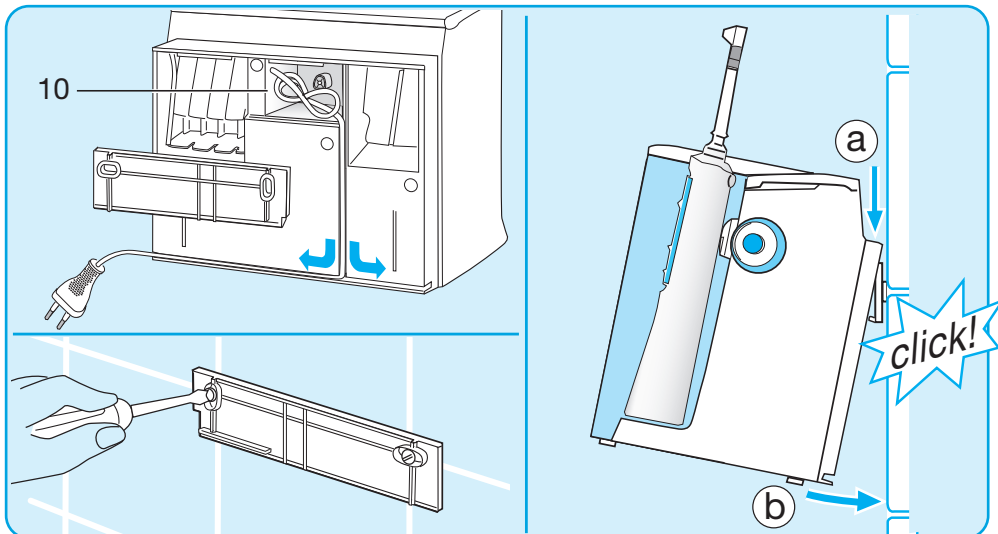
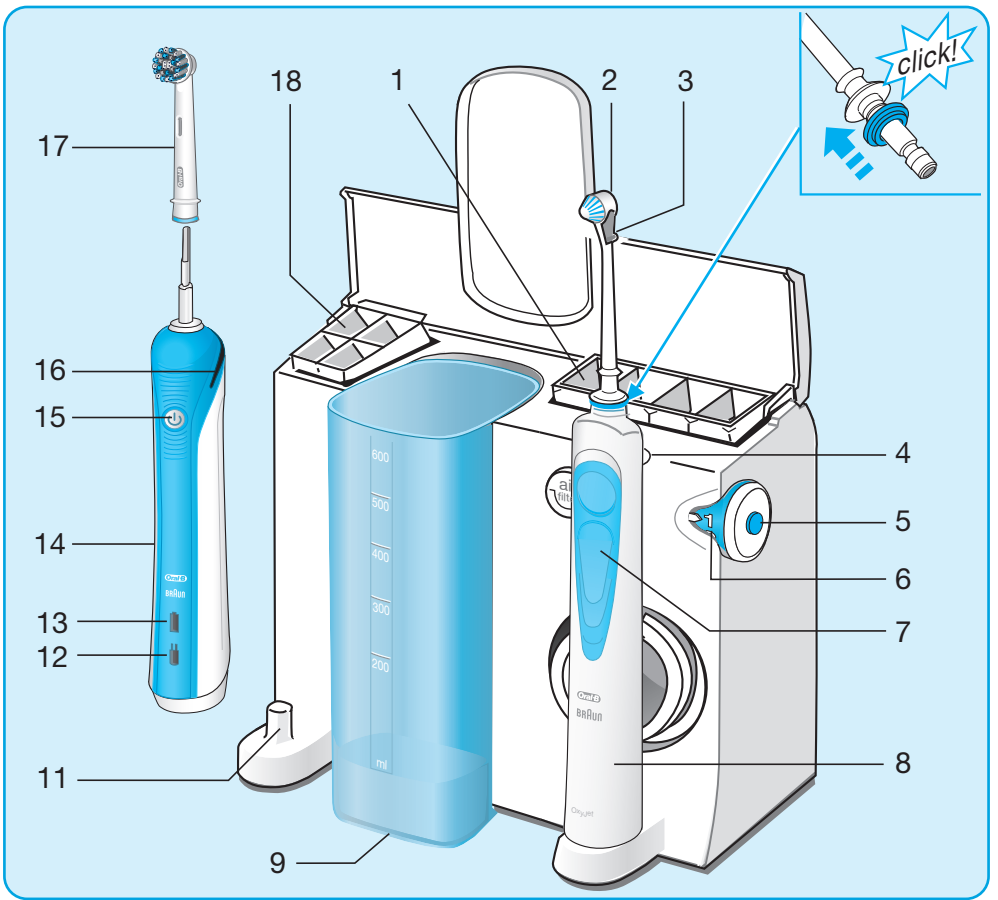
SE 020 - 21 33 21

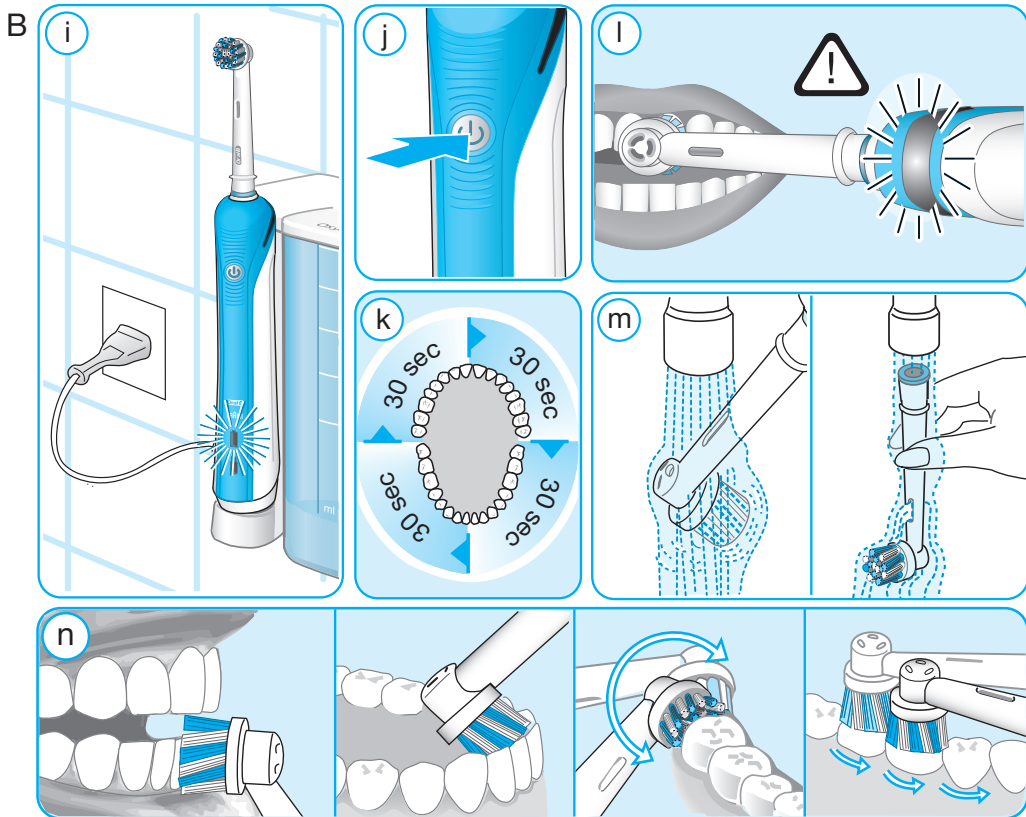
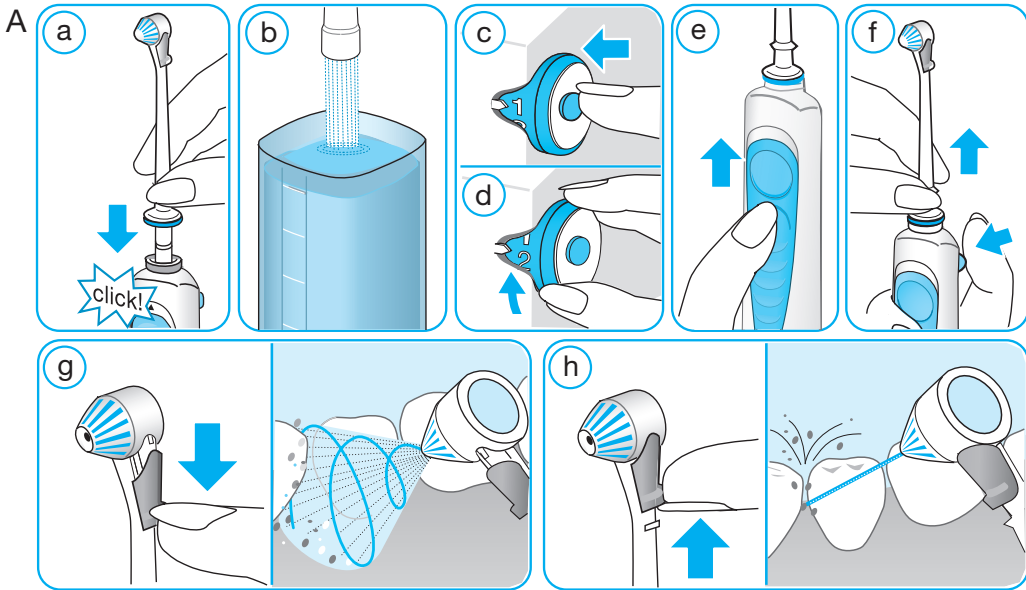
FI 020 377 877

GR 800 801 3457

Type 3724
Toothbrush Type 3756







Deutsch

Willkommen bei Oral-B!

Bitte lesen Sie die Bedienungsanweisung vor dem Gebrauch des Gerätes sorgfältig und bewahren Sie diese für eine spätere Verwendung auf.

WICHTIG

- Das Gerät muss so befestigt werden, dass es nicht ins Wasser oder auf den Boden fallen kann. Der Netzstecker sollte immer frei zugänglich sein.
- Prüfen Sie gelegentlich, ob das Netzkabel Schadstellen aufweist. Bringen Sie das Ladeteil in diesem Fall zum Oral-B Kundendienst. Ein beschädigtes oder defektes Gerät darf nicht mehr benutzt werden. Nehmen Sie an dem Gerät keine Veränderungen oder Reparaturen vor. Es kann sonst Brand-, Stromschlag- oder Verletzungsgefahr bestehen.
- Die Zahnbürste ist nicht für Kinder unter drei Jahren geeignet. Kinder ab drei Jahren sowie Personen mit eingeschränkten physischen, sensorischen oder geistigen Fähigkeiten oder zu wenig Erfahrung und Wissen bezüglich des Geräts, können die Zahnbürste nur unter Aufsicht verwenden oder wenn Sie vorher über die sichere Anwendung des Gerätes und über mögliche Gefahren informiert worden sind.
- Die Reinigung und Instandhaltung des Geräts dürfen nicht von Kindern durchgeführt werden.
- Die Munddusche ist nicht für Kinder unter 8 Jahren geeignet. Kinder ab 8 Jahren sowie Personen mit eingeschränkten physischen, sensorischen oder geistigen Fähigkeiten oder zu wenig Erfahrung und Wissen bezüglich des Geräts, können das Produkt nur unter Aufsicht verwenden oder wenn Sie vorher über die sichere

Anwendung des Gerätes und über mögliche Gefahren informiert worden sind.

- Kinder dürfen mit dem Gerät nicht spielen.
- Mundduschen dürfen nur mit Flüssigkeiten benutzt werden, die in der Gebrauchsanleitung des Herstellers benannt werden.
- Nutzen Sie dieses Produkt nur wie in der Gebrauchsanweisung beschrieben. Nutzen Sie keine Zubehör- oder Ladeteile, die nicht durch den Hersteller empfohlen worden sind.

ACHTUNG

- Falls das Gerät fallen gelassen wurde, sollten Sie die Aufsteckbürsten/Aufsteckdüsen vor dem nächsten Gebrauch austauschen, auch wenn kein sichtbarer Schaden zu erkennen ist.
- Halten Sie das Ladeteil von Wasser oder anderen Flüssigkeiten fern und stellen Sie das Ladeteil so auf, dass es nicht in Wasser (z.B. Waschbecken oder Badewanne) fallen oder gezogen werden kann. Berühren Sie das Ladeteil nicht, wenn es ins Wasser gefallen ist. Ziehen Sie sofort den Stecker.
- Öffnen Sie das Gerät nur zum Herausnehmen und Entsorgen des Akkus. Achten Sie bei der Entnahme des Akkus aus den zu entsorgenden Gerät darauf, dass Pluspol (+) und Minuspol (-) nicht miteinander in Berührung kommen.
- Ziehen Sie den Stecker nie am Kabel sondern direkt am Stecker aus der Steckdose. Berühren Sie den Stecker nicht mit feuchten Händen. Es besteht sonst Stromschlaggefahr.
- Wenn Sie sich in zahnärztlicher Behandlung befinden, sollten Sie vor Verwendung dieses Gerätes Ihren Zahnarzt konsultieren.
- Dieses Gerät ist ein Körperpflegeprodukt und ist nicht für die Anwendung bei mehreren Patienten in Zahnarzt-Praxen oder -Institutionen geeignet.

Beschreibung

Munddusche

- 1 Aufbewahrungsfach für Aufsteckdüsen
- 2 Aufsteckdüse
- 3 Düsenschalter
- 4 Entriegelungsknopf für Aufsteckdüse
- 5 Ein-/Aus-Schalter
- 6 Wasserdruckregler
- 7 Wasser Ein-/Aus-Schalter am Handstück
- 8 Handstück
- 9 Wasserbehälter (600 ml)
- 10 Kabelaufbewahrung

Zahnbürste (modellabhängig)

- 11 Ladeteil
- 12 Niedrig-Ladekontrollleuchte
- 13 Ladekontrollleuchte
- 14 Handstück (aufladbar)
- 15 Ein-/Aus-Schalter
- 16 Andruckkontrollleuchte
- 17 Aufsteckbürste
- 18 Aufbewahrungsfach für Aufsteckbürsten

Technische Daten

Die Daten zur elektrischen Spannung finden Sie am Boden des Geräts.

A Verwendung der Munddusche

Füllen Sie vor Erstgebrauch den Wasserbehälter (9) mit Wasser und lassen Sie es mit eingeschaltetem Handstück (8) vollständig ins Waschbecken laufen.

- Setzen Sie eine der Aufsteckdüsen (2) auf das Handstück bis diese einrastet (a). Füllen Sie den Wasserbehälter mit lauwarmem Wasser. Wenn Sie ein Mundwasser hinzufügen wollen, stellen Sie sicher, dass Sie erst den Wasserbehälter mit lauwarmem Wasser füllen und dann das Mundwasser hinzufügen (b).
- Schalten Sie die Munddusche mit dem Ein-/Aus-Schalter (5) ein (c). Der Schiebeschalter am Handstück sollte noch nicht hochgeschoben sein = Wasser aus.
- Wählen Sie mit dem Wasserdruckregler (6) die gewünschte Impulsstärke (1 = sanft, 5 = kräftig) (d). Sie sollten mit der Einstellung 1 beginnen, besonders wenn Sie zu Zahnfleischblutungen neigen oder wenn Kinder die Munddusche benutzen.
- Beugen Sie sich über das Waschbecken und führen Sie die Düse an Zähne und Zahnfleisch. Schalten Sie dann die Munddusche ein, indem Sie den Ein-/Aus-Schalter (7) des Handstücks nach oben schieben (e). Halten Sie den Mund leicht geöffnet, damit das Wasser ins Waschbecken ablaufen kann.

Sie können zwischen zwei unterschiedlichen Düsenfunktionen auswählen, indem Sie den Düsenschalter (3) nach oben oder unten bewegen (bevor Sie dies tun, stellen Sie den Wasserstrahl durch Verschieben des Ein-/Aus-Schalters am Handstück aus):

Rotierender Strahl zur allgemeinen Reinigung und zur Zahnfleischmassage (Düsenschalter in unterer Position): Das Rotieren des Wasserstrahls und seiner Mikro-Bläschen ist zum leichten Eindringen und zur sanften Zahnfleischmassage (g) konzipiert.

Einfachstrahl (Düsenschalter in oberer Position): Der gerade Wasserstrahl ist für die gezielte Reinigung (h) konzipiert.

Maximale Betriebsdauer: 15 Minuten

Abkühlzeit: 2 Stunden

Grundsätzlich empfehlen wir, die Aufsteckdüse alle 3 Monate auszuwechseln.

Nach dem Gebrauch

Entleeren Sie den Wasserbehälter immer vollständig. Falls Ihr Zahnarzt Ihnen die Benutzung einer Mundspülung zusammen mit der Munddusche empfohlen hat, spülen Sie die Munddusche mit etwas klarem Wasser durch, bevor Sie den Wasserbehälter vollständig entleeren, um mögliche Rückstände zu vermeiden. Stellen Sie sicher, dass Sie die Munddusche angeschaltet lassen, bis das Wasser aufhört durch die Düse zu laufen, um so die Bildung von Bakterien in zurückbleibendem Wasser zu vermeiden.

Munddusche mit dem Ein-/Aus-Schalter ausschalten.

Drücken Sie den Entriegelungsknopf (4), um die Aufsteckdüse abzunehmen (f). Trocknen Sie die Aufsteckdüse und das Handstück nach Benutzung immer ab; setzen Sie das Handstück zurück auf seine Basis. Die Aufsteckdüsen können im Aufbewahrungsfach (1) aufbewahrt werden.

Reinigungsempfehlungen

Wischen Sie das Gehäuse regelmäßig mit einem feuchten Tuch ab. Der Wasserbehälter und das Aufbewahrungsfach für die Aufsteckdüsen sind herausnehmbar und spülmaschinengeeignet.

B Verwendung der Zahnbürste (modellabhängig)

Anschließen auf Aufladen

Ihre Zahnbürste hat ein wasserfestes Handstück, ist elektrisch sicher und kann ohne Bedenken im Bad benutzt werden.

- Schließen Sie das Gerät an die Netzspannung an und setzen Sie das Handstück (14) auf das Ladeteil (11) (i).
- Die grüne Ladekontrollleuchte (13) blinkt, während des Aufladevorgangs. Wenn die Zahnbürste vollständig aufgeladen ist, erlischt das Licht. Ein kompletter Ladevorgang kann bis zu 22 Stunden dauern und ermöglicht Ihnen eine Nutzung von bis zu sieben Tagen bei regelmäßigem Putzen (zweimal pro Tag 2 Minuten). Bitte beachten Sie: Nach einer starken Entladung ist es möglich, dass das grüne Licht nicht sofort zu blinken beginnt: dies kann 10–15 Minuten dauern.
- Wenn der Akkuladestand niedrig ist, blinkt die rote Niedrig-Ladekontrollleuchte (12) für einige Sekunden, wenn Sie die Zahnbürste ein- bzw. ausschalten.

- Um jederzeit die maximale Akku-Leistung zu gewährleisten, kann das Handstück der Zahnbürste im täglichen Gebrauch auf dem am Strom angeschlossenen Ladeteil stehen. Ein Überladen ist nicht möglich.
- Um die maximale Leistungsfähigkeit des Akkus zu erhalten, nehmen Sie die Ladestation mindestens einmal alle 6 Monate vom Stromnetz und lassen Sie den Akku durch regelmäßigen Gebrauch sich vollständig entladen.

Putztechniken

Befeuchten Sie die Aufsteckbürste und tragen Sie eine Zahncreme Ihrer Wahl auf. Um ein Verspritzen zu vermeiden, führen Sie die Aufsteckbürste (17) zunächst an Ihre Zähne, bevor Sie das Gerät einschalten (j). Wenn Sie eine der **Oral-B oszillierenden-rotierenden Aufsteckbürsten** verwenden, führen Sie die Bürste langsam von Zahn zu Zahn und halten Sie den Bürstenkopf für einige Sekunden auf jeder einzelnen Zahnoberfläche.

Wenn Sie die **Oral-B «TriZone» Aufsteckbürste** verwenden, setzen Sie die Borsten leicht angewinkelt zum Zahnfleischrand auf. Wenden Sie etwas Druck an und putzen Sie mit Vor- und Rückbewegungen, als würden Sie eine manuelle Handzahnbürste verwenden. Unabhängig von der verwendeten Aufsteckbürste putzen Sie zunächst die Außen-seiten, anschließend die Innenseiten und zuletzt die Kauflächen. Putzen Sie alle vier Kieferquadranten gleichmäßig. Üben Sie nicht zu viel Druck aus, lassen Sie die Bürste einfach die Arbeit machen. Um mehr über die korrekte Putztechnik für Sie zu erfahren, fragen Sie Ihren Zahnarzt oder Dentalhygieniker.

In den ersten Tagen der Verwendung Ihrer Zahnbürste kann es zu leichtem Zahnfleischbluten kommen. In der Regel hört dies nach einigen Tagen auf. Falls es länger als 2 Wochen andauert, sollten Sie Ihren Zahnarzt aufsuchen. Wenn Sie empfindliche Zähne oder ein empfindliches Zahnfleisch haben, empfiehlt Oral-B Ihnen, den «Sensitiv»-Modus zu verwenden (modellabhängig) (optional in Kombination mit einer Oral-B «Sensitiv» Aufsteckbürste).

Putzmodi (modellabhängig)

- «**Reinigen**» – Standard-Reinigungsmodus für die tägliche Anwendung
- «**Sensitiv**» – Sanfte und dennoch gründliche Reinigung für empfindliche Bereiche
- «**Aufhellen**» – Außergewöhnliche Polierleistung für den gelegentlichen oder täglichen Gebrauch

Zwischen den Modi wechseln:

Ihre Zahnbürste startet automatisch im Modus «Reinigen». Um in einen anderen Modus zu wechseln, drücken Sie den Ein-/Aus-Schalter (15).

Wenn Sie z.B. den «Reinigen-Modus» wieder ausschalten wollen, halten Sie den Ein-/Aus-Schalter gedrückt, bis der Motor stoppt.

Professional Timer

Ein kurzes, stotterndes Geräusch erinnert Sie in 30-Sekunden-Intervallen, alle vier Kieferquadranten gleich lang zu putzen (k). Ein längeres, stotterndes Geräusch zeigt das Erreichen der vom Zahnarzt empfohlenen zweiminütigen Putzzeit an. Der Timer speichert die ausgeführte Putzzeit, selbst wenn das Handstück während des Putzens kurz ausgeschaltet wird. Der Timer wird in die Ausgangsstellung zurückgesetzt, wenn die Unterbrechung länger als 30 Sekunden andauert.

Andruckkontrolle

Um Ihre Zähne und Ihr Zahnfleisch vor zu festem Putzen zu schützen, verfügt Ihre Zahnbürste über eine Andruckkontrolle (l). Sollten Sie beim Putzen zu viel Druck ausüben, leuchtet die rote Andruckkontrollleuchte (16) und erinnert Sie daran, den Druck zu reduzieren. Außerdem verändert sich das Laufgeräusch Ihrer Zahnbürste. Überprüfen Sie von Zeit zu Zeit die Funktion des Andrucksensors, indem Sie im eingeschalteten Zustand der Zahnbürste leicht gegen den Bürstenkopf drücken.

Aufsteckbürsten

Oral-B bietet Ihnen eine Bandbreite verschiedener Aufsteckbürsten, welche auf Ihre Oral-B Zahnbürste passen.

Unsere **oszillierenden-rotierenden Aufsteckbürsten** können zur präzisen Zahn-für-Zahn-Reinigung verwendet werden.

Oral-B CrossAction Aufsteckbürste



Unsere fortschrittlichste Aufsteckbürste. Mit Borsten im 16° Winkel für eine präzise Reinigung. Lockert Plaque und putzt sie weg.

Oral-B Tiefenreinigung Aufsteckbürste



Verfügt über MicroPulse Borsten für eine außergewöhnliche Plaqueentfernung in den Zahnzwischenräumen.

Oral-B 3D White Aufsteckbürste



Mit speziell entwickeltem Polierkopf, um die Zähne auf natürliche Weise wieder aufzuhellen. Kinder unter 12 Jahren sollten die Oral-B «3D White» Aufsteckbürste nicht benutzen.

Oral-B Sensitive Aufsteckbürste



Mit extra weicher Borstenstruktur, die sanft zu Zähnen und Zahnfleisch ist.

Oral-B Interspace Aufsteckbürste



Für eine gründliche Tiefenreinigung an schwer erreichbaren Stellen, z.B. bei Brücken, Kronen oder Zahnimplantaten.

Unsere **kehrenden «Trizone» Aufsteckbürsten** können mit allen gewöhnlichen Putztechniken benutzt werden.

Oral-B TriZone Aufsteckbürste



Drei-Zonen-Tiefenreinigung mit längerem Bürstenkopf für das Putzen mit einer Hanzahnbürste.

Oral-B Aufsteckbürsten verfügen über hellblaue INDICATOR®-Borsten, die Ihnen anzeigen, wann der Bürstenkopf getauscht werden sollte. Bei gründlichem Putzen zweimal täglich für zwei Minuten verblasst die blaue Farbe nach ca. 3 Monaten zur Hälfte und zeigt damit an, dass der Bürstenkopf gewechselt werden sollte. Falls die Borsten bereits abstehen, bevor die blaue Farbe verblasst, üben Sie ggf. zu viel Druck auf Zähne und Zahnfleisch aus.

Wir empfehlen, die Oral-B Tiefenreinigung und 3D White Aufsteckbürsten nicht bei festsitzenden Zahnsparungen zu verwenden. Sie können alternativ die Oral-B Ortho Care Aufsteckbürste verwenden, die speziell für Zahnsparungsträger entwickelt wurde.

Reinigung

Spülen Sie die Aufsteckbürste nach jedem Gebrauch bei eingeschaltetem Handstück gründlich unter fließendem Wasser für einige Sekunden ab. Schalten Sie das Handstück aus und entfernen Sie die Aufsteckbürste. Spülen Sie beide Teile separat unter fließendem Wasser (m) und trocknen Sie diese vor dem Zusammensetzen der Zahnbürste ab. Stellen Sie das Handstück der Zahnbürste zurück auf das Ladeteil. Das Ladeteil sollte nur mit einem feuchten Tuch gereinigt werden.

Änderungen vorbehalten.

Umweltschutz

Dieses Gerät enthält Akkus und/oder recyclingfähigen Elektroschrott. Im Sinne des Umweltschutzes darf dieses Gerät am Ende seiner Lebensdauer nicht mit dem Hausmüll entsorgt werden. Die Entsorgung kann über lokal autorisierte Rückgabe- und Sammelstellen erfolgen.



Garantie

Wir gewährleisten eine 2-jährige Garantie ab Kaufdatum. Während des Garantiezeitraums beseitigen wir kostenlos durch Material- oder Herstellungsmängel verursachte Betriebsstörungen entweder durch Reparieren oder durch den Austausch des gesamten Geräts je nach unserer Wahl.

Diese Garantie gilt für jedes Land, in dem dieses Gerät von Braun/Oral-B oder einem beauftragten Händler vertrieben wird.

Folgendes wird von der Garantie nicht gedeckt: Schäden aufgrund von unsachgemäßer Benutzung, normale Abnutzung oder Gebrauch, vor allem der Aufsteckbürsten, sowie Mängel, die eine unerhebliche Auswirkung auf den Wert oder den Betrieb des Geräts haben. Die Garantie erlischt, wenn Reparaturen von unbefugten Personen vorgenommen oder keine originalen Braun Ersatzteile benutzt werden.

Um die Garantie im Rahmen der Garantiezeit in Anspruch zu nehmen, senden Sie das vollständige Gerät mit Ihrem Kaufbeleg zu einem autorisierten Oral-B Braun Servicecenter.

Garantie Aufsteckbürsten

Die Oral-B Garantie verfällt, wenn der Schaden der elektrischen Zahnbürste auf die Verwendung von Aufsteckbürsten zurückgeführt werden kann, die nicht von Oral-B hergestellt wurden.

Oral-B empfiehlt, keine Aufsteckbürsten zu verwenden, die nicht von Oral-B hergestellt wurden.

- Oral-B hat keinen Einfluss auf die Qualität der nicht von Oral-B hergestellten Aufsteckbürsten. Daher können wir nicht sicherstellen, dass die Reinigungsleistung dieser Aufsteckbürsten derjenigen zum ursprünglichen Kaufzeitpunkt entspricht.
- Oral-B kann nicht gewährleisten, dass diese Aufsteckbürsten optimal auf das Handstück abgestimmt sind.
- Oral-B kann keine Aussagen zu Langzeitauswirkungen fremder Aufsteckbürsten auf die Haltbarkeit des Handstücks treffen.

Alle Oral-B Aufsteckbürsten tragen das Oral-B Logo und erfüllen die hohen Oral-B Qualitätsstandards. Oral-B verkauft keine Aufsteckbürsten oder Zubehörteile unter einem anderen Markennamen.

30 Tage Geld-Zurück-Garantie

30 Tage Geld-Zurück-Garantie: Zufrieden oder Geld zurück!

Mehr Details auf www.oralb-blendamed.de oder unter:

DE/AT: 00800 27 28 64 63

CH: 0844 - 88 40 10

English

Welcome to Oral-B!

Please read the usage instructions carefully before first use and save this manual for future reference.

IMPORTANT

- The appliance must be mounted in a way that it cannot fall into water or drop to the floor. The plug should always be accessible.
- Periodically check the cord for damage. If cord is damaged, take the charging unit to an Oral-B Service Centre. A damaged or non-functioning unit should no longer be used. Do not modify or repair the product. This may cause fire, electric shock or injury.
- The toothbrush is not intended for use by children under age three. Children aged from 3 years and persons with reduced physical, sensory or mental capabilities or lack of experience and knowledge can use the toothbrush, if they have been given supervision or instruction concerning use of the appliance in a safe way and understand the hazards involved.
- Cleaning and user maintenance shall not be performed by children.
- The oral irrigator is not intended for use by children under age 8. Children aged from 8 years and persons with reduced physical, sensory or mental capabilities or lack of experience and knowledge can use the product, if they have been given supervision or instruction concerning use of the appliance in a safe way and understand the hazards involved.
- Children shall not play with the appliance.
- Oral irrigators shall be used only with liquids defined in the manufacturer's instructions.

- Use this product only for its intended use as described in this manual. Do not use attachments or chargers which are not recommended by the manufacturer.

WARNING

- If the product is dropped, the brush head/irrigator jet should be replaced before the next use even if no damage is visible.
- Do not place the appliance in water or liquid or store where it can fall or be pulled into a tub or sink. Do not reach for it when fallen into water. Unplug immediately.
- Do not disassemble the product except when disposing of the battery. When taking out the battery from the toothbrush for disposal, use caution not to short the positive (+) and negative (-) terminals.
- When unplugging, always hold the power plug instead of the cord. Do not touch the power plug with wet hands. This can cause an electric shock.
- If you are undergoing treatment for any oral care condition, consult your dental professional prior to use.
- This appliance is a personal care device and is not intended for use on multiple patients in a dental practice or institution.

Description

Irrigator

- 1 Jet compartment
- 2 Irrigator jet
- 3 Jet switch
- 4 Jet release button
- 5 On/off switch
- 6 Water pressure control dial
- 7 Handle switch (water stop and go)
- 8 Irrigator handle
- 9 Water container (600 ml)
- 10 Cord storage

Toothbrush (depending on model)

- 11 Charger base
- 12 Low Charge Indicator light
- 13 Charge Indicator light
- 14 Toothbrush handle (rechargeable)
- 15 On/off button
- 16 Pressure sensor light
- 17 Brush head
- 18 Brush head compartment

Specifications

For voltage specifications please refer to the bottom of the appliance.

A Using your irrigator

Before using the irrigator first time, fill the water container (9) and allow the water to run through completely by holding the irrigator handle (8) over a washbasin.

- Attach one of the irrigator jets (2) to the handle until it locks into place (a). Fill the water container with lukewarm water. If you want to add mouthwash into the water, please make sure you fill the water container with lukewarm water first, then add the mouthwash (b).
- Turn on the irrigator by pressing the on/off switch (5) (c). The handle switch should be in the lower position = water stop.
- Select the water pressure with the pressure control dial (6) (1 = gentle, 5 = strong) (d). We recommend that you start with setting 1, especially if your gums tend to bleed or if children are using the irrigator.
- Bend over a washbasin and guide the jet to your teeth and gums. Slide the handle switch (7) up to start the water stream (e). Keep your mouth slightly open to allow the water to run into the washbasin.

You can choose between two different jet functions by sliding the jet switch (3) down or up (before doing so, turn off the water stream by sliding the handle switch down):

Rotating stream for general cleaning and gum massage (jet switch in lower position): The rotation of the water stream and its micro-bubbles is designed for easy penetration and gentle gum massage (g).

Mono stream (jet switch in upper position): The straight water stream is designed for targeted cleaning (h).

Maximal operation time: 15 minutes

Cooling off time: 2 hours

In general we recommend to replace the irrigator jet every 3 months.

After use

Always empty the water container entirely. If your dentist has recommended the use of mouthwash with your irrigator, allow some clean water to run through the irrigator before you empty the container entirely to prevent any deposit build-up. Make sure you keep the irrigator switched on until the water stops running through the irrigator jet, to prevent bacteria from collecting in the standing water.

Press the on/off switch to turn off the irrigator.

To take off the irrigator jet, press the jet release button (4) (f). Always wipe the handle and the

irrigator jet dry; place the handle back onto its base and store the irrigator jet in the jet compartment (1).

Cleaning recommendations

Regularly clean the housing with a damp cloth. The water container and the jet compartment are removable and dishwasher-safe.

B Using your toothbrush (depending on model)

Connecting and charging

Your toothbrush has a waterproof handle, is electrically safe and designed for use in the bathroom.

- Plug the appliance into an electrical outlet and place the toothbrush handle (14) on the charge base (11) (i).
- The green charge indicator light (13) flashes while the handle is being charged. Once it is fully charged, the light turns off. A full charge can take up to 22 hours and enables up to seven days of regular brushing (twice a day, 2 minutes).
Note: After deep discharge, the green light might not flash immediately; it can take up to 10–15 minutes.
- If the rechargeable battery is low the red low charge indicator light (12) is flashing for some seconds when turning your toothbrush on/off.
- For everyday use, the toothbrush handle can be stored on the Charger base to maintain it at full power. Overcharging is impossible.
- To maintain the maximum capacity of the rechargeable battery, unplug the charger base and fully discharge the handle with regular use at least every 6 months.

Brushing techniques

Wet brush head and apply any kind of toothpaste. To avoid splashing, guide the brush head (17) to your teeth before switching on the appliance (j). When brushing your teeth with one of the **Oral-B oscillating-rotating brush heads** guide the brush head slowly from tooth to tooth, spending a few seconds on each tooth surface (n). When using the **Oral-B «TriZone» brush head** place the toothbrush bristles against the teeth at a slight angle towards the gumline. Apply light pressure and start brushing in back and forth motions, just like you would do with a manual toothbrush. With any brush head start brushing the outsides, then the insides and finally the chewing surfaces. Brush all four quadrants of your mouth equally. Do not press too hard, simply let the brush do all the work. You may also consult your dentist or dental hygienist about the right technique for you.

In the first days of using any electric toothbrush, your gums may bleed slightly. In general, bleeding should

stop after a few days. Should it persist after 2 weeks, please consult your dentist or dental hygienist. If you have sensitive teeth and gums, Oral-B recommends using the «Sensitive» mode (depending on model) (optional in combination with an Oral-B «Sensitive» brush head).

Brushing modes (depending on model)

- «Daily Clean» – Standard mode for daily mouth cleaning
- «Sensitive» – Gentle, yet thorough cleaning for sensitive areas
- «Whitening» – Exceptional polishing for occasional or everyday use

How to switch between modes:

Your toothbrush automatically starts in «Daily Clean» mode. To switch to the other mode, press the on/off button (15). If you wish to turn off your toothbrush from the «Daily Clean» mode, push and hold down the on/off button until the motor stops.

Professional Timer

A short stuttering sound at 30-second intervals reminds you to brush all four quadrants of your mouth equally (k). A long stuttering sound indicates the end of the professionally recommended 2-minute brushing time. The elapsed brushing time is memorised even when the handle is briefly switched off during brushing. When pausing longer than 30 seconds the timer resets.

Pressure sensor

Helping protect your teeth and gums from hard brushing, your toothbrush has a pressure control feature installed (l). If too much pressure is applied, the red pressure sensor light (16) will light up reminding you to reduce pressure. In addition you will also hear a different sound while brushing. Periodically check the operation of the pressure sensor by pressing lightly on the brush head during use.

Brush heads

Oral-B offers you a variety of different brush heads that fit your Oral-B toothbrush handle. Our **oscillating-rotating brush heads** can be used for tooth-by-tooth precision cleaning

Oral-B CrossAction brush head



Our most advanced brush head. Angled bristles for a precise clean. Lifts and powers away plaque.

Oral-B FlossAction brush head



features micropulse bristles that allow for an outstanding plaque removal in the interdental areas.

Oral-B 3D White brush head



features a special polishing cup to naturally whiten your teeth. Please note that children under 12 years old should not use the Oral-B «3D White» brush head.

Oral-B Sensitive brush head



features an extra soft bristle structure that is gentle on teeth and gums.

Oral-B PowerTip brush head



offers a deep clean in hard to reach areas, e.g. around bridges, crowns or implants.

Our **sweeping «Trizone» brush head** can be used with all common brushing techniques.

Oral-B TriZone brush head



features triple zone cleaning action for outstanding plaque removal, even in between teeth.

Oral-B brush heads feature light blue INDICATOR® bristles to help you monitor brush head replacement need. With thorough brushing, twice a day for two minutes, the blue color will fade halfway approximately within 3 months, indicating the need to replace your brush head. If the bristles splay before the color recedes, you may exert too much pressure on teeth and gums.

We do not recommend using the Oral-B FlossAction or Oral-B 3D White brush head with braces. You may use the Oral-B Ortho brush head, specifically designed to clean around braces and wires.

Cleaning recommendations

After brushing, rinse your brush head carefully under running water for some seconds with the handle switched on. Switch off the handle and remove the brush head. Clean both parts separately under running water (m); then wipe them dry before reassembling the toothbrush. Put the toothbrush handle back on the charger base. The charger base should be cleaned with a damp cloth only.

Subject to change without notice.

Environmental Notice

Product contains batteries and/or recyclable electric waste. For environment protection do not dispose in household waste, but for recycling take to electric waste collection points provided in your country.



Guarantee

We grant 2 years guarantee on the product commencing on the date of purchase. Within the guarantee period we will eliminate, free of charge, any defects in the appliance resulting from faults in materials or workmanship, either by repairing or replacing the complete appliance as we may choose.

This guarantee extends to every country where this appliance is supplied by Braun/Oral-B or its appointed distributor.

This guarantee does not cover: damage due to improper use, normal wear or use, especially regarding the brush heads, as well as defects that have a negligible effect on the value or operation of the appliance. The guarantee becomes void if repairs are undertaken by unauthorised persons and if original Braun parts are not used.

To obtain service within the guarantee period, hand in or send the complete appliance with your sales receipt to an authorised Oral-B Braun Customer Service Centre.

For UK only:

This guarantee in no way affects your rights under statutory law.

Warranty replacement brush heads

Oral-B warranty will be voided if electric rechargeable handle damage is found to be attributed to the use of non-Oral-B replacement brush heads.

Oral-B does not recommend the use of non Oral-B replacement brush heads.

- Oral-B has no control over the quality of non-Oral-B replacement brush heads. Therefore, we cannot ensure the cleaning performance of non-Oral-B replacement brush heads, as communicated with the electric rechargeable handle at time of initial purchase.
- Oral-B cannot ensure a good fit of non-Oral-B replacement brush heads.
- Oral-B cannot predict the long-term effect of non-Oral-B replacement brush heads on handle wear.

All Oral-B replacement brush heads carry the Oral-B logo and meet Oral-B's high quality standards.

Oral-B does not sell replacement brush heads or handle parts under any other brand name.

30-Days Money Back Guarantee

Take the Oral-B 30 day Challenge: Satisfaction guaranteed or your money back!

Full details at www.oralb.com or call:

GB 0800 731 1792

IE 1800 509 448

Français

Bienvenue chez Oral-B !

Veuillez lire le mode d'emploi attentivement avant d'utiliser l'appareil pour la première fois et conservez-le pour vous y référer ultérieurement.

IMPORTANT

- L'appareil doit être installé de façon à ce qu'il ne risque pas de tomber dans l'eau ou par terre. La prise électrique doit être accessible à tout moment.
- Vérifiez régulièrement que le cordon d'alimentation ne soit pas endommagé. Si le cordon d'alimentation est endommagé, rapportez le chargeur dans un Centre Service Agréé Oral-B. Si le produit est endommagé ou fonctionne mal, il ne doit plus être utilisé. Ne cherchez pas à réparer, ni à modifier le produit. Cela pourrait être cause d'incendie, de décharge électrique ou de blessure.
- Cette brosse à dents n'est pas destinée aux enfants de moins de 3 ans. Cette brosse peut être utilisée par des enfants à partir de 3 ans et des personnes dont les capacités physiques, sensorielles ou mentales sont réduites, ou par des personnes dénuées d'expérience ou de connaissance, si elles ont pu bénéficier par l'intermédiaire d'une personne responsable de leur sécurité, d'une surveillance ou d'instructions préalables concernant l'utilisation de l'appareil de manière sûre, et qu'elles ont compris les risques encourus par l'utilisation de l'appareil.
- Le nettoyage et l'entretien ne doivent pas être assurés par des enfants.
- Cet hydropulseur n'est pas destiné aux enfants de moins de 8 ans. Cet hydropulseur peut être utilisé par des enfants à partir de 8 ans et des personnes dont les capacités physiques, sensorielles ou mentales sont réduites,

ou par des personnes dénuées d'expérience ou de connaissance, si elles ont pu bénéficier par l'intermédiaire d'une personne responsable de leur sécurité, d'une surveillance ou d'instructions préalables concernant l'utilisation de l'appareil de manière sûre, et qu'elles ont compris les risques encourus par l'utilisation de l'appareil.

- Il convient de surveiller les enfants pour s'assurer qu'ils ne jouent pas avec l'appareil.
- Les hydropulseurs doivent être utilisés uniquement avec des types de liquides mentionnés dans la notice d'utilisation du fabricant.
- Utilisez ce produit exclusivement pour l'usage prévu, tel que décrit dans cette notice. N'utilisez pas d'accessoires ou de chargeurs autres que ceux recommandés par le fabricant.

ATTENTION

- Si l'appareil est tombé, la brosette ou canule doit être remplacée avant toute nouvelle utilisation, même si aucune détérioration n'est visible.
- Ne plongez pas l'appareil dans l'eau ou dans un autre liquide. Ne posez pas et ne rangez pas l'appareil dans un endroit d'où il risquerait de tomber dans une baignoire ou un lavabo. Ne tentez pas d'attraper l'appareil s'il est tombé dans l'eau. Débranchez-le immédiatement.
- Ne démontez pas le produit, sauf pour retirer en fin de vie la batterie du corps de brosse pour la déposer dans un endroit prévu à cet effet. Lors du retrait de la batterie du corps de la brosse à dents avant de la jeter, prendre soin de ne pas créer de court-circuit entre les pôles positif (+) et négatif (-).
- Pour débrancher l'appareil, tirer sur la prise et jamais sur le cordon. Ne touchez pas la prise d'alimentation avec les mains mouillées. Vous risqueriez de recevoir une décharge électrique.
- Si vous êtes actuellement suivi(e) pour des problèmes bucco-dentaires, demandez l'avis de votre dentiste avant d'utiliser cet appareil.
- Cette brosse à dents est un appareil de soin dentaire personnel qui n'est pas destiné à être utilisé par plusieurs patients dans un cabinet dentaire ou autre institution.

Description

Hydropulseur

- 1 Compartiment à canules
- 2 Canule de l'hydropulseur
- 3 Commutateur de jet
- 4 Bouton de déverrouillage de la canule
- 5 Interrupteur marche/arrêt
- 6 Molette de réglage de la pression d'eau
- 7 Interrupteur du manche (activation/arrêt du jet d'eau)
- 8 Manche de l'hydropulseur
- 9 Réservoir d'eau (600 ml)
- 10 Logement du cordon d'alimentation

Brosse à dents (suivant le modèle)

- 11 Support de charge
- 12 Voyant indicateur de batterie déchargée
- 13 Voyant indicateur de niveau de charge
- 14 Corps de brosse à dents (rechargeable)
- 15 Bouton marche/arrêt
- 16 Voyant du capteur de pression
- 17 Brossette
- 18 Compartiment pour brossettes

Spécifications

Pour les spécifications liées au voltage, merci de vous référer aux indications situées sous l'appareil.

A Utilisation de l'hydropulseur

Avant la première utilisation de l'hydropulseur, remplissez le réservoir d'eau (9), placez le manche de hypopulseur (8) au dessus d'un lavabo et mettez en marche l'appareil pour amorcer le système, laissez couler l'intégralité de l'eau par le jet.

- Fixez l'une des canules de l'hydropulseur (2) sur le manche en l'introduisant jusqu'à ce qu'elle s'enclenche (a). Remplissez le réservoir avec de l'eau tiède. Si vous voulez ajouter du bain de bouche dans l'eau, remplissez d'abord avec de l'eau tiède, puis ajoutez le bain de bouche (b).
- Mettez en marche l'hydropulseur en appuyant sur l'interrupteur marche/arrêt (5) (c). L'interrupteur du manche doit être baissé = pas de jet d'eau.
- Réglez la pression du jet d'eau à l'aide de la molette de réglage de la pression (6) (1 = jet doux, 5 = jet puissant) (d). Nous vous recommandons de commencer au niveau 1, en particulier si vos gencives ont tendance à saigner ou si l'appareil est utilisé pour un enfant.
- Penchez-vous au-dessus d'un lavabo et dirigez le jet vers vos dents et vos gencives. Poussez l'interrupteur du manche (7) vers le haut pour libérer le jet d'eau (e). Gardez la bouche légèrement ouverte afin de permettre à l'eau de s'écouler dans le lavabo.

Vous pouvez choisir entre deux types de jet différents, faire coulisser le commutateur de jet (3)

pour changer le type de jet (stopper le jet d'eau en poussant l'interrupteur du manche vers le bas):

Jet rotatif pour un nettoyage général et un massage des gencives (commutateur de jet poussé vers le bas) : Le jet d'eau rotatif, avec ses microbulles, est conçu pour faciliter la pénétration de l'eau et masser délicatement les gencives (g).

Mono-jet (commutateur de jet poussé vers le haut) : Ce jet d'eau direct est conçu pour un nettoyage ciblé (h) des espaces interdentaires.

Durée d'utilisation maximale : 15 minutes
Temps de refroidissement : 2 heures

En général, nous recommandons de remplacer les canules tous les 3 mois.

Après utilisation

Veillez à systématiquement vider entièrement le réservoir d'eau. Si votre dentiste vous a recommandé d'utiliser du bain de bouche avec l'hydropulseur, rincez l'hydropulseur après utilisation en mettant de l'eau claire dans le réservoir puis mettez en marche le jet et laissez s'écouler le jet d'eau un moment dans le lavabo. Cela évitera la formation de dépôts dans les tuyaux. Laissez l'hydropulseur fonctionner jusqu'à ce que l'eau s'arrête de s'écouler, afin d'éviter la prolifération de bactéries dans l'eau stagnante.

Appuyez sur l'interrupteur marche/arrêt de façon à arrêter l'hydropulseur.

Pour retirer la canule de l'hydropulseur, appuyez sur le bouton de déverrouillage de la canule (4) (f). Séchez le manche en l'essuyant et remettez-le en place sur son support. Une fois essuyée, la canule peut être rangée dans le compartiment à canules (1).

Nettoyage

Nettoyez régulièrement le boîtier à l'aide d'un chiffon humide. Le réservoir d'eau et le compartiment à canules sont amovibles et peuvent passer au lave-vaisselle.

B Utilisation de votre brosse à dents (suivant le modèle)

Branchement et chargement

Votre brosse à dents est dotée d'un corps de brosse étanche, qui est d'une sécurité électrique absolue et est conçu pour être utilisé dans une salle de bain.

- Branchez l'appareil à une prise électrique et placez le corps de brosse (14) sur le support de charge (11) (i).

- L'indicateur de charge vert (13) clignote indiquant que le corps de brosse est en cours de charge. Quand la batterie est complètement chargée, l'indicateur de charge s'éteint. Une charge complète peut prendre jusqu'à 22 heures et offre une autonomie allant jusqu'à 7 jours de brossage régulier (2 brossages de 2 minutes chaque jour). Note : Lorsque la batterie est très faible, il se peut que le voyant vert ne s'allume pas immédiatement, cela peut prendre jusqu'à 10–15 minutes.
- Si la batterie est faible, l'indicateur de charge (12) clignote en rouge pendant quelques secondes après l'arrêt de la brosse.
- Pour une utilisation quotidienne, le corps de brosse peut rester posé sur le support de charge pour que la brosse à dents conserve sa pleine capacité. Il n'y a aucun risque de surcharge.
- Afin de conserver la pleine capacité de la batterie rechargeable, débranchez le support de charge et déchargez complètement le corps de brosse en l'utilisant normalement au moins une fois tous les 6 mois.

Techniques de brossage

Humectez la brosse et appliquez du dentifrice. Pour éviter les éclaboussures, placez la brosse (17) sur vos dents avant de mettre la brosse à dents en marche (j). Lorsque que vous vous brossez les dents avec une des **brossettes Oral-B à oscillo-rotations**, déplacez doucement la brosse d'une dent à l'autre, en passant quelques secondes sur la surface de chaque dent (n). Quand vous utilisez la **brossette Oral-B « TriZone »**, placez la brosse à dents contre vos dents avec une petite inclinaison vers la gencive. Appliquez une légère pression et commencez à brosser avec des mouvements de va-et-vient, comme vous le feriez avec une brosse à dents manuelle. Avec n'importe quelle brosse, commencez par brosser les surfaces extérieures, puis intérieures et enfin les surfaces de mastication. Assurez vous de brosser avec autant de soin les quatre quadrants de votre bouche. N'appuyez pas la brosse trop fort sur les dents; il vous suffit de laisser la brosse faire tout le travail. N'hésitez pas à consulter votre dentiste pour qu'il vous indique la technique de brossage vous correspondant le mieux.

Lors des premiers jours d'utilisation, il est possible que les gencives saignent légèrement. Normalement le saignement devrait disparaître après quelques jours. Si le saignement persiste après deux semaines, contactez votre dentiste. Si vous avez des dents ou des gencives sensibles, Oral-B vous conseille de vous brosser les dents en mode « Douceur » (selon le modèle) (vous pouvez aussi utiliser la brosse Oral-B « Sensitive »).

Modes de brossage (selon le modèle)

- « **Propreté** » – Mode standard pour un nettoyage quotidien
- « **Douceur** » – Nettoyage des zones sensibles en douceur mais en profondeur
- « **Blancheur** » – Polissage exceptionnel pour un usage occasionnel ou quotidien.

Comment passer d'un mode à un autre :

Votre brosse à dents se met automatiquement en marche en mode « Propreté ». Pour passer aux autres modes, pressez le bouton marche/arrêt (15). Si vous souhaitez éteindre votre brosse à dents depuis le mode « Propreté », pressez en continu le bouton marche/arrêt jusqu'à l'arrêt du moteur.

Minuteur Professionnel

De brefs arrêts répétés toutes les 30 secondes, vous signalent qu'il faut brosser de manière égale les quatre quadrants de votre bouche (k). Des arrêts plus prononcés vous indiquent la fin du temps de brossage de 2 mn, recommandé par les dentistes. Le temps de brossage écoulé est mémorisé, même en cas de bref arrêt de la brosse à dents pendant le brossage. Il ne se remet à zéro qu'après une pause de plus de 30 secondes.

Capteur de pression

Afin de protéger vos dents et vos gencives d'un brossage trop fort, votre brosse à dents possède un capteur de pression (l). Si vous appliquez une pression trop forte sur vos dents, la lumière rouge du capteur (16) s'allumera pour vous rappeler de réduire la pression. En outre, vous entendrez également un son différent pendant le brossage. Vérifiez de temps en temps le bon fonctionnement du capteur en pressant modérément sur la brosse pendant l'utilisation.

Brossettes

Oral-B vous offre un grand choix de brossettes différentes que vous pouvez utiliser avec votre brosse à dents Oral-B.

Nos **brossettes oscillo-rotatives** peuvent être utilisées pour un nettoyage précis dent par dent.

La brosse Oral-B CrossAction



C'est notre brosse avec la technologie la plus avancée. Les poils inclinés permettent un brossage précis. Ils décollent et retirent la plaque dentaire.

La brosse Oral-B FlossAction



se caractérise par des poils micropulse qui pénètrent en profondeur entre les dents pour éliminer la plaque dentaire.

La brosse Oral-B 3D White



se caractérise par une partie centrale polissante pour des dents naturellement blanches. La brosse Oral-B « 3D White » ne doit pas être utilisée par les enfants de moins de 12 ans.

La brosse Oral-B Sensitive



se caractérise par des poils extra souples pour un brossage en douceur des dents et des gencives.

La brosse Oral-B PowerTip



Nettoie en profondeur dans les zones difficiles d'accès et autour des bridges, implants et couronnes.

La brosse « **Trizone** », avec ses mouvements de balayage, peut être utilisée de la même façon qu'une brosse à dents manuelle.

La brosse Oral-B TriZone



possède une action nettoyante sur trois zones permettant un retrait remarquable de la plaque dentaire, même entre les dents.

Toutes les brosses Oral-B possèdent des poils bleus INDICATOR® qui vous aident à identifier quand la brosse doit être remplacée. Dans le cadre d'une utilisation rigoureuse, deux fois par jour pendant deux minutes, les poils bleus se décolorent au bout d'environ 3 mois, indiquant le besoin de remplacer la brosse. Si les poils s'écartent avant leur décoloration, il se peut que vous exerciez une pression trop forte sur vos dents et vos gencives.

Il est déconseillé d'utiliser les brosses Oral-B « FlossAction » et Oral-B « 3D White » avec des appareils orthodontiques. Nous recommandons plutôt la brosse Oral-B « Orthodontic » (dans le kit Oral-B Ortho Care essentials), qui est spécifiquement conçue pour l'hygiène des dents appareillées.

Recommandations d'entretien

Après le brossage, rincez la brosse à l'eau courante en laissant la brosse à dents en marche. Arrêtez la brosse, retirez la brosse du corps de brosse. Nettoyez les deux éléments séparément (m), essuyez-les avant de les réassembler. Reposez la brosse sur le support de charge. Le support de charge doit uniquement être nettoyé à l'aide d'un chiffon humide.

Sujet à modification sans préavis.

Respect de l'environnement

Cet appareil contient des batteries rechargeables et/ou des déchets électriques recyclables. Pour la protection de l'environnement, une fois l'appareil en fin de vie, ne le jetez pas avec les déchets ménagers. Veuillez le déposer pour le recycler dans des lieux de collecte adaptés mis à votre disposition dans votre localité.



Garantie

Cet appareil bénéficie d'une garantie de 2 ans à compter de la date d'achat. Pendant la durée de la garantie, nous prendrons gratuitement à notre charge la réparation des vices de fabrication ou de matière en se réservant le droit de décider si certaines pièces doivent être réparées ou si l'appareil lui-même doit être échangé.

Cette garantie couvre tous les pays dans lesquels cet appareil est commercialisé par Braun/Oral-B ou son distributeur agréé.

Cette garantie ne couvre pas : les dommages occasionnés par une utilisation inadéquate et l'usure normale, particulièrement pour les brosses, ainsi que les défauts ayant un impact négligeable sur la valeur ou le fonctionnement de l'appareil. Cette garantie devient caduque si des réparations ont été effectuées par des personnes non agréées par Braun ou si des pièces de rechange ne provenant pas de Braun ont été utilisées.

Pour bénéficier des prestations pendant la période de garantie, retournez ou rapportez l'appareil complet avec votre preuve d'achat à un Centre service agréé Oral-B Braun.

Garantie et brosses de remplacement

La garantie Oral-B ne sera pas appliquée si les dommages du corps de brosse électrique rechargeable se trouvent être attribués à l'utilisation de brosses autres que Oral-B.

Oral-B ne recommande pas l'utilisation de brosses autres que Oral-B.

- Oral-B n'a aucun contrôle sur la qualité des brosses autres que Oral-B. Par conséquent, nous ne pouvons pas garantir la performance de nettoyage de brosses qui ne sont pas de marque Oral-B, tel que annoncé au moment de l'achat initial.
- Oral-B ne peut pas assurer le bon montage de brosses autres que Oral-B.

- Oral-B ne peut prédire l'effet à long terme de l'utilisation de brossettes autres que Oral-B sur l'usure du corps de brosse.

Toutes les brossettes Oral-B portent le logo Oral-B et répondent aux standards de haute qualité Oral-B. Oral-B ne vend pas de brossettes ou de pièces détachées sous le nom d'autres marques.

Satisfait ou remboursé : le défi 30 jours

Essayez votre appareil Oral-B pendant 30 jours à compter de la date d'achat. Si vous n'en êtes pas satisfait, nous vous rembourserons intégralement.

Détails sur www.oralb.com ou appelez le :

FR : 0800 944 803 (appel gratuit depuis un poste fixe)

Pour des achats en Belgique

Détails sur www.oralb.be

Pour plus d'informations, contactez notre service du consommateur:

BE: 0800 14592

LU: 800 21172

Español

¡Bienvenido a Oral-B!

Lea con atención las instrucciones antes del primer uso y conserve este manual para una futura referencia.

IMPORTANTE

- El aparato se deberá montar de manera que no caiga al agua o al suelo. Siempre se deberá poder tener acceso al enchufe.
- Compruebe periódicamente que el cable no tenga ningún daño. Si el cable estuviese dañado, lleve el aparato a un Centro de Servicio Oral-B. Un aparato dañado o que no funcione no debería usarse. No modifique o repare el producto. Esto podría ocasionar un incendio, descarga eléctrica o lesiones.
- El cepillo no debe usarse en niños menores de tres años. Los niños a partir de 3 años y las personas con las capacidades físicas, sensoriales o mentales reducidas, o bien con falta de experiencia y conocimiento pueden usar el cepillo dental bajo supervisión o si han sido instruidos para el uso del aparato de una manera segura y entienden los riesgos que conlleva.
- La limpieza y el mantenimiento no deberá ser realizado por niños.
- El irrigador bucal no está recomendado para su uso en niños menores de 8 años. Los niños a partir de 8 años y las personas con las capacidades físicas, sensoriales o mentales reducidas, o bien con falta de experiencia y conocimiento pueden usar el cepillo dental bajo supervisión o si han sido instruidos para el uso del aparato de una manera segura y entienden los riesgos que conlleva.
- Los niños no deberán jugar con el aparato.
- Los irrigadores bucales deberán usarse solamente con los líquidos

indicados en las instrucciones del fabricante.

- Utilice este producto solamente para su uso indicado, tal y como se describe en el presente manual. No use accesorios o cargadores que no estén recomendados por el fabricante.

ADVERTENCIA

- Si el aparato se cae, el cabezal del cepillo/boquilla del irrigador deberá sustituirse antes del siguiente uso, aunque no estén visiblemente dañados.
- No coloque el aparato en el agua o líquido ni lo almacene en un lugar desde el que se pueda caer o bien pueda caer en una bañera o lavabo. No intente sacarlo en caso de que el aparato caiga en el agua. Desenchúfelo inmediatamente.
- No desmonte el producto, excepto al desechar la batería. Al extraer la batería del cepillo para el desecho del aparato, preste atención para no provocar el cortocircuito de los polos positivo (+) y negativo (-).
- Al desenchufarlo, hágalo siempre por el enchufe en lugar de tirar del cable. No toque el enchufe con las manos mojadas. Podría provocar una descarga eléctrica.
- En caso de estar bajo tratamiento dental consulte al profesional dental antes del uso.
- Este aparato es un objeto para el cuidado personal y no está indicado para su uso en múltiples pacientes en una clínica dental o un centro.

Descripción

Irrigador

- 1 Compartimento portaboquillas
- 2 Boquilla del irrigador de agua
- 3 Interruptor de la boquilla
- 4 Botón de expulsión de la boquilla
- 5 Interruptor de encendido/apagado
- 6 Regulador de presión del agua
- 7 Interruptor deslizable (activa y desactiva la impulsión de agua)
- 8 Mango del irrigador
- 9 Depósito de agua (600 ml)
- 10 Depósito para el cable

Cepillo (según el modelo)

- 11 Base de carga
- 12 Indicador de luz de batería baja
- 13 Indicador de luz de carga
- 14 Mango del cepillo (recargable)
- 15 Botón encendido/apagado
- 16 Luz de sensor de presión
- 17 Cabezal del cepillo
- 18 Compartimento portacabezales

Especificaciones

Para las especificaciones de voltaje, consulte la parte inferior del aparato.

A Uso del irrigador

Antes de usar el irrigador por primera vez, llene el recipiente de agua (9) y deje que el agua corra sujetando el mango del irrigador (8) en el lavabo.

- Acople una de las boquillas del irrigador (2) al mango hasta que quede fijada en su sitio (a). Llene el recipiente de agua con agua tibia. Si desea añadir colutorio al agua, asegúrese de llenar primero el recipiente con agua tibia y luego añada el colutorio (b).
- Encienda el irrigador presionando el botón de encendido/apagado (5) (c). El interruptor del mango deberá estar en la posición baja: impulsión de agua desactivada.
- Seleccione la presión del agua deseada con el selector (6) (1 = suave, 5 = fuerte) (d). Es aconsejable comenzar con la posición 1, especialmente si sus encías tienen tendencia a sangrar o si el irrigador es utilizado por un niño.
- Inclínese sobre el lavabo y dirija la boquilla del irrigador hacia sus dientes y encías. Deslice el interruptor (7) hacia arriba para activar la impulsión de agua (e). Mantenga la boca ligeramente abierta para permitir que el agua caiga dentro del lavabo.

Puede seleccionar entre dos funciones diferentes del impulsor deslizando el interruptor de la boquilla (3) hacia abajo o hacia arriba (antes de hacer esto, deberá desconectar la impulsión de agua deslizando el interruptor del mango hacia abajo):

Impulsión rotatoria del agua para una limpieza general y un masaje de las encías (colocar el interruptor de la boquilla en posición hacia abajo):
La rotación del chorro de agua y sus microburbujas ha sido diseñada para una fácil penetración y un suave masaje de encías (g).

Posición monochorro (colocar el interruptor de la boquilla en posición hacia arriba):
Chorro de agua directo para la limpieza de zonas específicas (h).

Tiempo máximo de funcionamiento: 15 minutos
Tiempo de enfriamiento: 2 horas

Es aconsejable sustituir la boquilla cada 3 meses.

Después del uso

Siempre ha de vaciar el depósito de agua completamente. Si su dentista le recomienda que utilice colutorio con su irrigador, haga circular el agua

completamente por el aparato para prevenir que se formen depósitos. Asegúrese de mantener el irrigador encendido hasta que el agua deje de correr por la boquilla del irrigador, para prevenir la proliferación de bacterias en el agua remanente.

Presione el botón de encendido/apagado para apagar el irrigador.

Para extraer la boquilla del irrigador, presione el botón de expulsión de la boquilla (4) (f). Limpie siempre el mango y la boquilla con un paño hasta que estén secos y colóquelo de nuevo sobre su base y la boquilla en el compartimento portaboquillas (1).

Recomendaciones de limpieza

Limpie regularmente la cubierta con un paño húmedo. El depósito de agua y el compartimento portaboquillas son extraíbles y se pueden lavar en el lavavajillas.

B Uso del cepillo (según el modelo)

Conexión y carga

El cepillo posee un mango resistente al agua, es seguro desde el punto de vista eléctrico y está diseñado para su uso en el baño.

- Enchufe el aparato a la red eléctrica y coloque el mango del cepillo (14) en la base de carga (11) (i).
- La luz verde indicadora de carga (13) parpadea mientras el mango está cargándose. Una vez que la carga está completada, la luz se apaga. La carga completa puede durar hasta 22 horas y permite un uso de hasta siete días con un cepillado normal (dos veces al día durante dos minutos).

Nota: en caso de que el cepillo se descargue completamente, la luz verde podría no parpadear inmediatamente, es posible que tarde de 10 a 15 minutos.

- Si la batería recargable está baja, el indicador luminoso rojo de batería baja (12) parpadeará durante unos segundos al encender/apagar el aparato.
- Para el uso diario, el mango del cepillo se puede almacenar en la base de carga para mantenerlo completamente cargado. Es imposible la sobrecarga.
- Para mantener la capacidad máxima de la batería recargable, desenchufe la base de carga y descargue completamente el mango con un uso regular cada 6 meses.

Técnicas de cepillado

Moje el cabezal del cepillo y aplique el tipo de pasta deseado. Para evitar salpicaduras, dirija el cabezal del cepillo (17) hacia los dientes antes de encenderlo (j). Al cepillar los dientes con uno de los **cabezales de Oral-B con movimiento de oscilación-rotación** lleve el cabezal del cepillo lentamente de un diente a

otro, deteniéndose unos segundos en la superficie de cada uno (n). Al cepillar los dientes con uno de los **cabezales Oral-B «TriZone»** coloque los filamentos del cepillo junto a los dientes en un ligero ángulo en dirección a la línea de las encías. Ejercer una ligera presión y comience a cepillarse con movimientos hacia delante y hacia atrás, como con un cepillo manual normal. Con cualquiera de los cabezales comience cepillando la parte exterior, luego la interior, y en último lugar las superficies de masticación. Cepille los cuatro cuadrantes de la boca de manera uniforme. No presione demasiado fuerte, simplemente deje que sea el cepillo el que trabaje. Puede consultar al dentista o al higienista dental sobre cuál es la técnica adecuada para usted.

Durante los primeros días de uso del cepillo recargable, sus encías podrían sangrar ligeramente. En general el sangrado deberá detenerse pasados unos días. Si el sangrado persistiera más de dos semanas, consulte a su dentista o a su higienista. Si tiene los dientes o encías sensibles, Oral-B recomienda usar el modo «Dientes sensibles» (según el modelo; opcional combinado con un cabezal Oral-B para «Dientes sensibles»).

Modos de cepillado (según el modelo)

- «**Limpieza diaria**» – Modo estándar para una limpieza bucodental diaria
- «**Dientes sensibles**» – Limpieza suave pero profunda para las zonas sensibles
- «**Blanqueador**» – Un pulido excepcional para un uso ocasional o diario

Cómo cambiar de modo:

El cepillo inicia automáticamente con el modo de «Limpieza diaria». Para cambiar a otros modos de cepillado, pulse sucesivamente el botón de encendido/apagado (15). Por ejemplo, si desea apagar el cepillo desde el modo «Limpieza Diaria», pulse de un modo continuo el botón de encendido/apagado hasta que el motor se detenga.

Temporizador Profesional

Escuchará un sonido corto cada 30 segundos, que le recuerda el cepillado de los cuatro cuadrantes de manera uniforme (k). Un sonido más largo a los dos minutos de cepillado indicará que ya ha transcurrido el tiempo de cepillado recomendado por los dentistas. El tiempo de cepillado transcurrido se memoriza incluso aunque el mango se apague brevemente durante el cepillado. Si se realiza una pausa superior a 30 segundos, el temporizador se reinicia.

Sensor de presión

Para proteger sus encías de una presión excesiva, su cepillo incorpora un sensor de presión (l). Si se aplica demasiada presión, la luz roja de sensor de presión (16) se ilumina para que usted reduzca la

presión. Además, también oirá un sonido diferente durante el cepillado. Periódicamente compruebe el sensor de presión presionando ligeramente en el cabezal del cepillo durante el uso.

Cabezales

Oral-B le ofrece una amplia variedad de cabezales que se adaptan a su cepillo Oral-B.

Nuestros **cabezales con movimiento de oscilación-rotación** se pueden usar para una limpieza de precisión diente a diente.

Cabezal Oral-B CrossAction



Nuestro cabezal más avanzado. Filamentos dispuestos en un ángulo perfecto para una limpieza precisa. Levanta y elimina la placa.

Cabezal Oral-B FlossAction



Cuenta con filamentos que emiten micropulsaciones para una eliminación excelente de la placa en las áreas interdentes.

Cabezal Oral-B 3D White



Dispone de una copa pulidora especial para blanquear sus dientes de una manera natural. El cabezal Oral-B «3D White» no está indicado para niños menores de 12 años.

Cabezal para Dientes sensibles de Oral-B



Dispone de una estructura con filamentos extrasuaves delicados con los dientes y las encías.

Cabezal Oral-B PowerTip



Proporciona una limpieza profunda en las zonas más difíciles de alcanzar, por ejemplo puentes, coronas o implantes.

Nuestro **cabezal de barrido «TriZone»** se puede usar con todas las técnicas de cepillado comunes.

Cabezal Oral-B TriZone



Ofrece una acción triple de limpieza para una excelente eliminación de la placa, incluso entre los dientes.

Los cabezales Oral-B poseen filamentos INDICATOR® de un color azul claro que ayudan a saber cuándo es necesario sustituir el cabezal. Con un cepillado constante, dos veces al día durante dos minutos, el color azul se difuminará en unos 3 meses, indicando que ha llegado el momento de sustituir el cabezal del cepillo. Si los filamentos se

separan antes de que el color se difumine, probablemente esté ejerciendo demasiada presión en dientes y encías.

No está recomendado el uso de los cabezales Oral-B FlossAction u Oral-B 3D White con ortodoncia. Para ello se recomienda el uso del cabezal Oral-B Ortho, específicamente diseñado para limpiar alrededor de la ortodoncia y los alambres.

Recomendaciones de limpieza

Tras el cepillado, enjuague el cabezal del cepillo cuidadosamente bajo el agua corriente durante unos segundos con el cepillo encendido. Apague el cepillo y retire el cabezal. Limpie ambas partes por separado bajo el agua corriente (m); seguidamente séquelas antes de volver a ensamblar el cepillo. Coloque el cepillo nuevamente en la base de carga. La base de carga se deberá limpiar únicamente con un paño húmedo.

Sujeto a cambios sin previo aviso.

Medio ambiente

Este producto contiene baterías y/o materiales eléctricos reciclables. Para proteger el medio ambiente, no lo tire a la basura. Puede dejarlo en los espacios especiales de reciclado disponibles en cada país.



Garantía

Aseguramos dos años de garantía desde el día de la compra del producto. Dentro del período de garantía solucionaremos sin ningún cargo cualquier defecto resultante de fallos en el material y/o en la fabricación. Esto lo haremos, dependiendo del caso, reparando la unidad o reemplazándola por una nueva.

Esta garantía es aplicable a todos los países en los que Braun/Oral-B o sus distribuidores vendan este producto.

Esta garantía no cubre los desperfectos causados en los siguientes casos: uso inapropiado, desgaste normal por uso, especialmente en lo que respecta a los cabezales, así como defectos que tengan un efecto negligente en el valor o en la operación del aparato. La garantía se invalida si la reparación es llevada a cabo por personas no autorizadas o por el uso de elementos que no sean Braun.

Para acceder al servicio durante el período de garantía, por favor entregue o envíe su cepillo completo así como la factura a un servicio postventa autorizado Oral-B Braun.

Garantía de sustitución de los cabezales

La garantía de Oral-B quedará anulada si el daño del cepillo recargable se debe al uso de cabezales de recambio que no son Oral-B.

Oral-B no aconseja el uso de cabezales de recambio que no sean Oral-B.

- Oral-B no posee el control de la calidad de los cabezales de recambio que no son Oral-B. Por ello, no podemos garantizar la capacidad de cepillado de los cabezales que no son Oral-B, tal y como se comunica en el momento de la compra inicial del cepillo recargable.
- Oral-B no puede garantizar que los cabezales que no son Oral-B encajen correctamente.
- Oral-B no puede predecir el efecto a largo plazo de los cabezales que no son Oral-B en el uso del cepillo.

Todos los cabezales de recambio Oral-B llevan el logotipo de Oral-B y cumplen con los altos requisitos de calidad de Oral-B. Oral-B no vende cabezales de recambio o partes bajo el nombre de otras marcas.

Garantía de devolución del dinero de 30 días

Acepte el reto de 30 días de Oral-B: ¡Satisfacción garantizada o le devolvemos el dinero!

Toda la información en www.oralb.com o llame al: **ES 901116184**

Português

Bem-vindo à Oral-B!

Leia cuidadosamente as instruções de utilização antes de utilizar o dispositivo e guarde este manual para referência futura.

IMPORTANTE

- O aparelho deve ser montado de forma a não cair na água ou para o chão. A tomada deve estar sempre acessível.
- Verifique periodicamente se o cabo está danificado. Se estiver danificado, leve a unidade de carregamento a um Centro de Manutenção da Oral-B. Uma unidade danificada ou que não esteja a funcionar não deve ser utilizada. Não modifique nem repare o produto. Tal ação pode provocar incêndio, choque elétrico ou lesões.
- A escova de dentes não se destina a ser utilizada por crianças com menos de três anos de idade. As crianças com mais de 3 anos e as pessoas com capacidades físicas, sensoriais ou mentais reduzidas ou falta de experiência ou conhecimento podem utilizar a escova de dentes, caso sejam supervisionadas ou recebam instruções de utilização do aparelho de forma segura e conheçam os perigos envolvidos.
- A limpeza e a manutenção pelo utilizador não devem ser realizadas por crianças.
- O irrigador oral não se destina à utilização por crianças com menos de 8 anos. As crianças com mais de 8 anos e as pessoas com capacidades físicas, sensoriais ou mentais reduzidas ou falta de experiência ou conhecimento podem utilizar o produto, caso sejam supervisionadas ou recebam instruções de utilização do aparelho de forma segura e conheçam os perigos envolvidos.

- As crianças não devem brincar com o aparelho.
- Os irrigadores orais devem ser utilizados apenas com líquidos definidos nas instruções do fabricante.
- Utilize este produto apenas para a sua utilização prevista, tal como descrito neste manual. Não utilize acessórios ou carregadores que não sejam recomendados pelo fabricante.

PRECAUÇÃO

- Se o produto cair, a cabeça de escova/o jato de irrigação deve ser substituída/o antes da próxima utilização, mesmo se não existirem danos visíveis.
- Não submerja o aparelho em água ou líquido nem armazene num local de onde possa cair ou ser empurrado para uma banheira ou lavatório. Não agarre no dispositivo ao cair na água. Desligue-o da tomada imediatamente.
- Não desmonte o produto, exceto quando eliminar a bateria. Ao retirar a bateria da escova de dentes para eliminação, tenha cuidado para não colocar os terminais positivo (+) e negativo (-) em curto circuito.
- Ao desligar da tomada, segure sempre na ficha e não no cabo. Não toque na ficha com as mãos molhadas. Tal pode provocar um choque elétrico.
- Se estiver a receber tratamento para alguma condição de saúde oral, consulte o seu profissional odontológico antes da utilização.
- Este aparelho é um dispositivo de higiene pessoal e não deve ser utilizado por vários pacientes numa instituição ou consultório odontológico.

Descrição

Irrigador

- 1 Compartmento do jato
- 2 Jato de irrigação
- 3 Botão do jato
- 4 Botão de remoção do jato
- 5 Botão on/off
- 6 Botão de controlo da pressão da água
- 7 Botão do cabo (sistema water stop and go)
- 8 Cabo do irrigador
- 9 Recipiente de água (600 ml)
- 10 Armazenamento do cabo

Escova de dentes (dependendo do modelo)

- 11 Base de carregamento
- 12 Luz indicadora de bateria fraca
- 13 Luz indicadora de carga
- 14 Cabo da escova de dentes (recarregável)
- 15 Botão on/off
- 16 Luz do sensor de pressão
- 17 Cabeça de escova
- 18 Compartmento de cabeça de escova

Especificações

Consulte a base do aparelho para obter especificações de tensão.

A Utilizar o irrigador

Antes de utilizar o irrigador pela primeira vez, encha o recipiente de água (9) e deixe que a água passe completamente ao segurar o cabo do irrigador (8) sobre um lavatório.

- Una um dos jatos de irrigação (2) ao cabo até que se encaixe (a). Encha o recipiente de água com água morna. Se quiser adicionar elixir bucal à água, certifique-se de que enche o recipiente de água com água morna primeiro e, depois, adiciona o elixir bucal (b).
- Ligue o irrigador ao premir o botão on/off (5) (c). O botão do cabo deve estar na posição inferior = paragem da água.
- Selecione a pressão da água com o botão de controlo de pressão (6) (1 = suave, 5 = forte) (d). Recomendamos que comece pela definição 1, especialmente se as suas gengivas tenderem a sangrar ou se forem crianças a utilizar o irrigador.
- Incline-se sobre um lavatório e direcione o jato para os dentes e para as gengivas. Deslize o botão do cabo (7) para iniciar o fluxo de água (e). Mantenha a boca ligeiramente aberta para permitir que a água escorra para o lavatório.

Pode optar entre duas funções de jato diferentes ao deslizar o botão do jato (3) para baixo ou para cima (antes de o fazer, desligue o fluxo de água ao deslizar o botão do cabo para baixo):

Fluxo giratório para uma limpeza geral e massagem das gengivas (botão do jato na posição inferior): a rotação do fluxo de água e as suas microbolhas foram concebidas para uma penetração fácil e massagem suave das gengivas (g).

Fluxo estático (botão do jato na posição superior): o fluxo de água estático foi concebido para uma limpeza precisa (h).

Tempo máximo de funcionamento: 15 minutos
Tempo de arrefecimento: 2 horas

Em geral, recomendamos a substituição do jato de irrigação a cada 3 meses.

Após a utilização

Esvazie sempre por completo o recipiente de água. Se o seu dentista recomendou a utilização de elixir bucal com o irrigador, deixe que alguma água limpa passe pelo irrigador antes de esvaziar o recipiente totalmente para prevenir a acumulação de resíduos. Certifique-se de que o irrigador se mantém ligado

até a água parar de passar pelo jato de irrigação para prevenir a acumulação de bactérias na água parada.

Prima o botão on/off para desligar o irrigador.

Para retirar o jato de irrigação, prima o botão de remoção do jato (4) (f). Seque sempre o cabo e o jato de irrigação; coloque o cabo novamente na base e armazene o jato de irrigação no compartimento do jato (1).

Recomendações de limpeza

Limpe regularmente o armazenamento com um pano húmido. O recipiente de água e o compartimento do jato são amovíveis e podem ser lavados na máquina de lavar loiça.

B Utilizar a escova de dentes (dependendo do modelo)

Conectar e carregar

A escova de dentes tem um cabo à prova de água, é eletricamente segura e foi concebida para utilização na casa de banho.

- Conecte o aparelho a uma tomada elétrica e coloque o cabo da escova de dentes (14) na base de carregamento (11) (i).
- A luz indicadora verde da carga (13) pisca enquanto o cabo está a ser carregado. Quando estiver totalmente carregado, a luz apaga-se. Um carregamento completo demora até 22 horas e permite uma escovagem regular até sete dias (duas vezes por dia, durante 2 minutos).
Nota: após uma descarga completa, a luz verde pode não piscar imediatamente; pode demorar entre 10 a 15 minutos.
- Se a bateria recarregável estiver fraca, a luz indicadora vermelha da carga (12) pisca durante alguns segundos enquanto liga/desliga a escova de dentes.
- Para uso diário, o cabo da escova de dentes pode ser armazenado na Base de carregamento para manter o aparelho com a bateria completa. Não é possível que o carregamento exceda o seu limite.
- Para manter a capacidade máxima da bateria recarregável, desligue a base de carregamento da tomada e descarregue totalmente o cabo com uma utilização regular, pelo menos, a cada 6 meses.

Técnicas de escovagem

Humedeça a cabeça de escova e aplique qualquer tipo de pasta dentífrica. Para evitar salpicos, direcione a cabeça de escova (17) para os seus dentes antes de ligar o aparelho (j). Ao escovar os dentes com uma das **cabeças de escova de oscilação-rotação da Oral-B**, direcione a cabeça

de escova lentamente de dente em dente, permanecendo alguns segundos em cada superfície do dente (n). Ao utilizar a **cabeça de escova Oral-B «TriZone»**, encoste as cerdas da escova aos dentes, com uma ligeira inclinação para a linha da gengiva. Aplique alguma pressão e comece a escovar em movimentos de avanço e recuo, tal como faria com uma escova de dentes manual. Com qualquer cabeça de escova, comece por escovar as partes exteriores e, depois, as interiores e, por fim, as superfícies de mastigação. Escove os quatro quadrantes da boca de igual modo. Não exerça demasiada pressão; a escova fará o resto. Também deve consultar um dentista ou higienista oral para saber qual a técnica correta para si.

Nos primeiros dias de utilização de qualquer escova de dentes elétrica, as suas gengivas podem sangrar ligeiramente. Em geral, o sangramento deve parar após alguns dias. Se persistir após 2 semanas, consulte o seu dentista ou higienista oral. Se tem dentes e gengivas sensíveis, a Oral-B recomenda o uso do modo de «Pressão Sensível» (dependendo do modelo) (opcional em combinação com uma cabeça de escova Oral-B «Sensitive»).

Modos de escovagem (dependendo do modelo)

«**Limpeza Diária**» – modo padrão para a limpeza diária da boca

«**Pressão Sensível**» – limpeza suave e profunda para áreas sensíveis

«**Branqueamento**» – polimento excepcional para uso diário ou ocasional

Como alternar entre modos:

A sua escova de dentes inicia automaticamente no modo de «Limpeza Diária». Para alternar para o outro modo, prima o botão on/off (15). Se pretende desligar a escova de dentes do modo de «Limpeza Diária», mantenha premido o botão on/off até que o motor pare.

Temporizador Profissional

Um som curto intervalado a cada 30 segundos lembra-o de escovar os quatro quadrantes da boca de igual modo (k). Um som longo intervalado indica o fim do tempo de escovagem de 2 minutos recomendado profissionalmente. O tempo de escovagem decorrido é memorizado mesmo quando o cabo estiver temporariamente desligado durante a escovagem. Ao parar durante mais do que 30 segundos, o temporizador reinicia.

Sensor de pressão

A escova de dentes tem uma funcionalidade de controlo de pressão instalada (l) que ajuda a proteger os dentes e as gengivas da escovagem agressiva. Se aplicar demasiada pressão, a luz vermelha do sensor de pressão (16) acende-se,

lembrando-o que deve reduzir a pressão. Além disso, ouve um som diferente durante a escovagem. Verifique periodicamente o funcionamento do sensor de pressão ao pressionar levemente a cabeça de escova durante a utilização.

Cabeças de escova

A Oral-B oferece-lhe uma variedade de cabeças de escova diferentes que encaixam no cabo da sua escova de dentes Oral-B.

As **cabeças de escova de oscilação-rotação** podem ser usadas para uma limpeza de precisão dente a dente.

Cabeça de escova Oral-B CrossAction



A nossa cabeça de escova mais avançada. Cerdas curvadas para uma limpeza precisa. Liberta e elimina a placa bacteriana.

Cabeça de escova Oral-B FlossAction



Contém cerdas micropulsadas que permitem uma remoção excelente da placa bacteriana nas áreas interdentárias.

Cabeça de escova Oral-B 3D White



Contém uma cápsula de polimento especial para branquear os dentes de forma natural. As crianças com menos de 12 anos não devem utilizar a cabeça de escova Oral-B «3D White».

Cabeça de escova Oral-B Sensitive



Contém uma estrutura de cerdas extra macia que é suave para os dentes e para as gengivas.

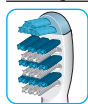
Cabeça de escova Oral-B PowerTip



Oferece uma limpeza profunda em áreas difíceis de alcançar, por ex., entre as pontes, as coroas ou os implantes.

A nossa **cabeça de escova «TriZone»** pode ser utilizada com todas as técnicas de escovagem normais.

Cabeça de escova Oral-B TriZone



Possui uma ação de limpeza em três zonas para uma remoção excelente da placa bacteriana, mesmo entre dentes.

As cabeças de escova da Oral-B contêm cerdas INDICATOR® azuis claras para ajudar a monitorizar a necessidade de substituição da cabeça de escova. Com uma escovagem profunda, duas vezes por dia

durante dois minutos, a cor azul esvanece aproximadamente no espaço de 3 meses, indicando a necessidade de substituir a cabeça de escova. Se as cerdas apresentarem desgaste antes de a cor ficar esbatida, pode estar a exercer demasiada pressão sobre os dentes e as gengivas.

Não recomendamos a utilização de cabeças de escova Oral-B FlossAction ou Oral-B 3D White com aparelhos dentários. Pode utilizar a cabeça de escova Oral-B Ortho, especificamente concebida para limpar em torno do aparelho e dos arames.

Recomendações de limpeza

Após a escovagem, enxague a cabeça de escova com água corrente durante alguns segundos com o cabo ligado. Desligue o cabo e remova a cabeça de escova. Limpe ambas as partes em separado com água corrente (m) e, depois, seque-as antes de voltar a montar a escova de dentes. Coloque o cabo da escova de dentes novamente na base de carregamento. A base de carregamento deve ser limpa com um pano húmido apenas.

Está sujeito a alterações sem aviso prévio.

Aviso ambiental

O produto contém baterias e/ou resíduos elétricos recicláveis. Para proteção do ambiente, não elimine no lixo doméstico. Recicle, levando o produto aos pontos de colheita de resíduos elétricos existentes no seu país.



Garantia

Asseguramos uma garantia de 2 anos para o produto, com início na data da compra. Durante o período de garantia, eliminamos, sem quaisquer custos, quaisquer defeitos no aparelho que resultem de falhas nos materiais ou no fabrico, ao reparar ou substituir por completo o aparelho, conforme decidirmos.

Esta garantia estende-se a todos os países em que o aparelho é fornecido pela Braun/Oral-B ou pelo seu distribuidor designado.

Esta garantia não cobre: danos devido a uso indevido, uso ou desgaste normal, especialmente no que diz respeito às cabeças de escova, assim como defeitos que tenham um efeito negligenciável no valor ou funcionamento do aparelho. A garantia é anulada se forem realizadas reparações por pessoas não autorizadas e se não forem utilizadas peças originais da Braun.

Para obter manutenção durante o período da garantia, entregue ou envie o aparelho completo com o comprovativo de compra a um Centro de Apoio de Manutenção ao Cliente da Braun autorizado pela Oral-B.

Garantia de cabeças de escova de substituição

A garantia da Oral-B é anulada se forem encontrados danos no cabo elétrico recarregável devido à utilização de cabeças de escova de substituição que não sejam da Oral-B.

A Oral-B não recomenda a utilização de cabeças de escova de substituição que não sejam da Oral-B.

- A Oral-B não se responsabiliza pela qualidade das cabeças de escova de substituição que não sejam da Oral-B. Assim, não podemos assegurar o desempenho de limpeza das cabeças de escova de substituição que não sejam da Oral-B, tal como comunicado no cabo elétrico recarregável no momento da compra inicial.
- A Oral-B não pode assegurar o encaixe correto de cabeças de escova de substituição que não sejam da Oral-B.
- A Oral-B não pode prever o efeito a longo prazo de cabeças de escova de substituição que não sejam da Oral-B no que diz respeito ao desgaste do cabo.

Todas as cabeças de escova de substituição da Oral-B contêm o logótipo da Oral-B e cumprem os padrões de elevada qualidade da Oral-B. A Oral-B não vende cabeças de escova de substituição ou peças do cabo com o nome de qualquer outra marca.

Garantia de devolução de dinheiro ao fim de 30 dias

Aceite o Desafio 30 dias Oral-B: satisfação garantida ou devolvemos o seu dinheiro!

Para mais informações, consulte www.oralb.com ou ligue:

PT 800 505 800

Italiano

Benvenuti in Oral-B!

Prima di iniziare a utilizzare lo spazzolino, leggere attentamente le istruzioni e conservare il presente manuale per eventuali consultazioni successive.

IMPORTANTE

- L'apparecchio deve essere montato in modo da non poter cadere in acqua o a terra. La spina deve essere sempre accessibile.
- Verificare periodicamente che il cavo di alimentazione non sia danneggiato. In caso contrario, portare l'unità di ricarica presso un centro assistenza Oral-B. Se danneggiata o non funzionante, l'unità non dovrà più essere utilizzata. Non tentare di modificare né riparare il prodotto: rischio di incendio, scosse elettriche o lesioni.
- Lo spazzolino non è destinato all'uso da parte di bambini di età inferiore ai 3 anni. I bambini dai 3 anni in su e le persone con ridotte capacità fisiche, sensoriali o mentali, o prive di esperienza e cognizione di causa, possono utilizzare lo spazzolino solo sotto la supervisione di altri o dopo avere ricevuto istruzioni in merito all'uso sicuro dell'apparecchio e compreso i possibili rischi.
- La pulizia e la manutenzione a cura dell'utente non devono essere eseguite dai bambini.
- L'idropulsore orale non è destinato all'uso da parte di bambini di età inferiore ai 8 anni. I bambini dai 8 anni di età e le persone con ridotte capacità fisiche, sensoriali o mentali, o prive di esperienza e cognizione di causa, possono utilizzare il prodotto solo sotto la supervisione di altri o dopo avere ricevuto istruzioni in merito all'uso sicuro dell'apparecchio e compreso i possibili rischi.
- Non lasciare che i bambini giochino con l'apparecchio.

- Gli idropulsori orali devono essere utilizzati esclusivamente con i liquidi indicati nel manuale di istruzioni del produttore.
- Utilizzare il prodotto esclusivamente per l'uso previsto, conformemente a quanto indicato nel presente manuale. Non utilizzare accessori e caricatori non raccomandati dal produttore.

AVVERTENZE

- In caso di caduta del prodotto, sostituire la testina/il beccuccio dell'idropulsore prima del successivo impiego, anche nel caso in cui non siano presenti danni evidenti.
- Non immergere l'apparecchio in acqua o altri liquidi e non riporlo in luoghi da cui potrebbe cadere o essere tirato nella vasca da bagno o nel lavandino. In caso di caduta dell'apparecchio in acqua, non tentare di recuperarlo. Scollegarlo immediatamente dalla presa di alimentazione.
- Non smontare il prodotto, tranne che per lo smaltimento della batteria. Quando si rimuove la batteria dallo spazzolino per procedere allo smaltimento, prestare attenzione a non creare cortocircuito fra il polo positivo (+) e quello negativo (-).
- Quando si scollega l'unità, impugnare la spina e non il cavo di alimentazione. Non toccare la spina con le mani bagnate: rischio di scossa elettrica.
- In caso di trattamento concomitante a causa di disturbi del cavo orale, consultare il dentista prima dell'uso.
- Questo apparecchio è un dispositivo per l'igiene personale e non è inteso per l'uso su più pazienti in studi odontoiatrici o cliniche specializzate.

Descrizione

L'idropulsore

- 1 Vano dei beccucci
- 2 Beccuccio dell'idropulsore
- 3 Pulsante del beccuccio
- 4 Tasto di sgancio del beccuccio
- 5 Interruttore on/off
- 6 Selettore per la regolazione della pressione dell'acqua
- 7 Interruttore del manico (attiva/interrompe l'acqua)
- 8 Manico dell'idropulsore
- 9 Contenitore per l'acqua (600 ml)
- 10 Alloggiamento del cavo

Spazzolino (a seconda del modello)

- 11 Base di ricarica
- 12 Indicatore di carica bassa

- 13 Indicatore di carica
- 14 Manico dello spazzolino (ricaricabile)
- 15 Pulsante on/off
- 16 Spia del sensore di pressione
- 17 Testina
- 18 Vano delle testine

Specifiche tecniche

Per le specifiche di tensione, si prega di fare riferimento a quanto riportato sul fondo dell'apparecchio.

A Utilizzo dell'idropulsore

Prima di utilizzare l'idropulsore per la prima volta, riempire il contenitore per l'acqua (9) e far scorrere l'acqua fino a svuotarlo completamente, mantenendo il manico dell'idropulsore (8) sopra il lavandino.

- Inserire un beccuccio dell'irrigatore (2) sul manico fino a sentire il clic di blocco (a). Riempire il contenitore per l'acqua con acqua tiepida. Se si desidera aggiungere del collutorio, riempire innanzitutto il contenitore con acqua tiepida, e solo successivamente aggiungere il collutorio. (b).
- Accendere l'idropulsore premendo l'interruttore on/off (5) (c). L'interruttore del manico deve essere posizionato in basso = interruzione dell'acqua.
- Impostare la pressione dell'acqua con l'apposito selettore (6) (1 = debole, 5 = forte) (d). È consigliabile iniziare con il livello 1, specialmente se le gengive tendono a sanguinare o se l'idropulsore è utilizzato da bambini.
- Chinarsi sul lavandino e avvicinare il beccuccio ai denti e alle gengive. Spostare l'interruttore del manico (7) verso l'alto per avviare il getto d'acqua (e). Tenere la bocca leggermente aperta per consentire all'acqua di scorrere nel lavandino.

È possibile scegliere tra due differenti funzioni di getto spostando il pulsante del beccuccio (3) in basso o in alto (prima di procedere, interrompere il getto d'acqua spostando l'interruttore del manico verso il basso):

Getto rotante per la pulizia generale e il massaggio gengivale (pulsante del beccuccio posizionato in basso): La rotazione del getto d'acqua e le microbollicine sono studiati per favorire la penetrazione e massaggiare delicatamente le gengive (g).

Getto singolo (pulsante del beccuccio posizionato in alto): Il getto d'acqua fisso è pensato per la pulizia di aree specifiche (h).

Tempo di utilizzo max: 15 minuti
Tempo di raffreddamento: 2 ore

Si raccomanda di sostituire il beccuccio dell'idropulsore ogni 3 mesi.

Dopo l'utilizzo

Svuotare completamente il contenitore per l'acqua. Se il dentista ha consigliato l'uso di un collutorio, far scorrere dell'acqua pulita attraverso l'idropulsore prima di svuotare completamente il contenitore per evitare la formazione di depositi. Assicurarsi di tenere acceso l'idropulsore finché l'acqua non smette di scorrere attraverso il beccuccio, per prevenire l'accumulo di batteri nell'acqua stagnante.

Premere l'interruttore on/off per spegnere l'idropulsore.

Per rimuovere il beccuccio dell'idropulsore, premere il tasto di sgancio del beccuccio (4) (f). Asciugare il manico e il beccuccio dell'idropulsore; riporre il manico sull'apposita base e il beccuccio nel vano dei beccucci. (1).

Pulizia

Pulire regolarmente la base con un panno umido. Il contenitore per l'acqua e il vano dei beccucci sono rimovibili e lavabili in lavastoviglie.

B Uso dello spazzolino (a seconda del modello)

Collegamento e ricarica

Lo spazzolino ha un manico impermeabile, è sicuro dal punto di vista elettrico e progettato per essere usato in bagno.

- Collegare l'apparecchio a una presa di corrente e posizionare il manico dello spazzolino (14) sulla base di ricarica (11) (i).
- Mentre il manico è in carica, la spia verde che indica il livello di carica (13) lampeggia. A ricarica completata, la spia si spegne. Una ricarica completa può richiedere fino a 22 ore e permette fino a una settimana di utilizzo regolare (2 volte al giorno per 2 minuti).
Nota: se la batteria è completamente scarica, la spia verde potrebbe non accendersi immediatamente, ma attivarsi dopo 10-15 minuti.
- Quando la batteria ricaricabile si sta scaricando, la spia rossa dell'indicatore di carica bassa (12) inizia a lampeggiare per alcuni secondi dopo l'accensione e lo spegnimento dello spazzolino.
- Nell'ambito dell'uso quotidiano, il manico può essere riposto sulla base di ricarica per mantenerlo completamente carico. Non c'è rischio di sovraccaricare la batteria.
- Per mantenere la massima efficienza della batteria ricaricabile, scollegare almeno ogni 6 mesi la base di ricarica e scaricare completamente il manico usandolo regolarmente.

Tecniche di spazzolamento

Bagnare la testina e applicare il dentifricio; si può usare qualsiasi tipo di dentifricio. Per evitare schizzi,

posizionare la testina (17) sui denti prima di accendere il dispositivo (j). Se si spazzolano i denti con **testine oscillanti-rotanti Oral-B**, spostare lentamente la testina da un dente all'altro, tenendola sulla superficie di ogni dente per alcuni secondi (n). Se si usa la **testina Oral-B «TriZone»** posizionare le setole dello spazzolino contro i denti, angolando leggermente verso il bordo gengivale. Applicare una leggera pressione e iniziare a spazzolare avanti e indietro, proprio come con uno spazzolino manuale. Independentemente dal modello della testina, iniziare a spazzolare l'esterno, poi l'interno e infine le superfici di masticazione dei denti. Spazzolare allo stesso modo tutti i 4 quadranti della bocca. Non premere eccessivamente, lasciando agire lo spazzolino. Per sapere la tecnica più adatta, chiedere consiglio al dentista o all'igienista dentale.

Nei primi giorni di utilizzo di uno spazzolino elettrico, può verificarsi un lieve sanguinamento delle gengive, che in genere si interrompe dopo qualche giorno. Se il sanguinamento dovesse protrarsi per oltre 2 settimane, consultare il dentista o l'igienista dentale. Per chi soffre di denti e/o gengive sensibili, Oral-B raccomanda di utilizzare la modalità «Sensitive» (a seconda del modello) (eventualmente in combinazione con una testina Oral-B «Sensitive»).

Modalità di spazzolamento (a seconda del modello)

- «**Pulizia quotidiana**» – modalità standard per l'igiene orale quotidiana
- «**Sensitive**» – per una pulizia delicata ma accurata delle aree sensibili
- «**Whitening**» – una lucidatura eccezionale per l'uso quotidiano o occasionale

Come cambiare modalità:

Lo spazzolino si attiva automaticamente in modalità «Pulizia quotidiana». Per cambiare modalità, premere il pulsante on/off (15). Se si desidera spegnere lo spazzolino quando si è in modalità «Pulizia quotidiana» tenere premuto il pulsante on/off fino allo spegnimento del dispositivo.

Timer professionale

A intervalli di 30 secondi, un segnale acustico intermittente ricorda di spazzolare tutti i quattro quadranti della bocca per lo stesso periodo di tempo (k). Un segnale acustico prolungato indica invece la fine del periodo di spazzolamento consigliato dai dentisti (2 minuti). Il timer memorizza il tempo di spazzolamento trascorso anche nel caso in cui il manico sia spento per un breve periodo durante la pulizia dei denti. Se si superano i 30 secondi di pausa, il timer viene resettato.

Sensore di pressione

Lo spazzolino è dotato di una funzione di controllo della pressione che protegge denti e gengive da uno spazzolamento troppo energico. (l). Se si applica una pressione eccessiva, la spia rossa del sensore di pressione (16) si illumina per segnalare di ridurre la pressione. Inoltre, si avvertirà un rumore diverso durante lo spazzolamento. Verificare il funzionamento del sensore a intervalli regolari premendo leggermente sulla testina durante l'uso.

Testine

Oral-B offre una gamma di testine diverse, adatte all'uso con gli spazzolini elettrici Oral-B. Le nostre **testine oscillanti-rotanti** possono essere utilizzate per una pulizia di precisione su ogni dente.

Testina Oral-B CrossAction



La nostra testina più avanzata. Setole angolate per una pulizia di precisione. Solleva e rimuove la placca.

Testina Oral-B FlossAction



Ha setole micropulsanti che permettono di rimuovere la placca in profondità negli spazi interdentali.

Testina Oral-B 3D White



È dotata di una speciale coppetta lucidante per sbiancare naturalmente i denti. Le testine Oral-B «3D White» non sono adatte per l'uso da parte dei bambini sotto i 12 anni di età.

Testina Oral-B Sensitive



È dotata di setole straordinariamente morbide per un'azione delicata su denti e gengive.

Testina Oral-B PowerTip



Pulizia profonda anche nei punti più difficili da raggiungere, ad esempio intorno a ponti, corone o impianti.

La **testina «TriZone»** può essere usata con tutte le comuni tecniche di spazzolamento.

Testina Oral-B TriZone



Ha una tripla azione di pulizia per una migliore rimozione della placca, perfino negli spazi interdentali.

Le testine Oral-B hanno setole INDICATOR® di colore azzurro, che indicano quando è necessario sostituire la testina. Eseguendo uno spazzolamento accurato,

2 volte al giorno per 2 minuti, il colore azzurro si scolorisce nell'arco di circa 3 mesi, indicando la necessità di sostituire la testina. Se le setole risultano deformate prima dello scolorimento, probabilmente si esercita troppa pressione sui denti e sulle gengive.

L'uso delle testine Oral-B Floss Action o Oral-B 3D White è sconsigliato per chi porta l'apparecchio ortodontico. Utilizzare invece le testine Oral-B Ortho, appositamente studiate per pulire attorno a fili e placchette.

Pulizia

Dopo l'uso, sciacquare accuratamente la testina per alcuni secondi sotto l'acqua corrente tenendo il manico acceso. Quindi spegnere il manico e rimuovere la testina. Sciacquare le 2 parti separatamente sotto l'acqua corrente (m), poi asciugarle con un panno prima di riassemblare lo spazzolino. Riposizionare il manico dello spazzolino sulla base di ricarica. La base di ricarica deve essere pulita esclusivamente con un panno umido.

Le informazioni qui riportate possono essere modificate senza preavviso.

INFORMAZIONE AGLI UTILIZZATORI

Il prodotto contiene batterie e/o rifiuti elettrici riciclabili. Il simbolo del cassonetto barrato riportato sull'apparecchiatura o sulla sua confezione indica che il prodotto alla fine della propria vita utile deve essere raccolto separatamente dagli altri rifiuti. L'utente dovrà, pertanto, conferire l'apparecchiatura giunta a fine vita agli idonei centri comunali di raccolta differenziata dei rifiuti elettrotecnici ed elettronici. In alternativa alla gestione autonoma è possibile consegnare l'apparecchiatura che si desidera smaltire al rivenditore, al momento dell'acquisto di una nuova apparecchiatura di tipo equivalente. Presso i rivenditori di prodotti elettronici con superficie di vendita di almeno 400 m² è inoltre possibile consegnare gratuitamente, senza obbligo di acquisto, i prodotti elettronici da smaltire con dimensioni inferiori a 25 cm. L'adeguata raccolta differenziata per l'avvio successivo dell'apparecchiatura dismessa al riciclaggio, al trattamento e allo smaltimento ambientalmente compatibile contribuisce ad evitare possibili effetti negativi sull'ambiente e sulla salute e favorisce il reimpiego e/o riciclo dei materiali di cui è composta l'apparecchiatura.



Garanzia

Il prodotto è garantito per 2 anni a partire dalla data di acquisto. Entro il periodo di garanzia, il produttore

si impegna a eliminare, gratuitamente, qualsiasi difetto dell'apparecchio derivante da imperfezioni dei materiali o del processo produttivo, mediante riparazione o sostituzione di tutto l'apparecchio, a propria discrezione.

La presente garanzia si estende a tutti i Paesi nei quali l'apparecchio è fornito da Braun/Oral-B o da un distributore autorizzato.

La garanzia non copre danni dovuti a uso improprio, normale usura o utilizzo (in particolare le testine), né difetti che possano avere effetti trascurabili sul valore o il funzionamento dell'apparecchio. La presente garanzia decade in caso di riparazioni da parte di personale non autorizzato e in caso di utilizzo di ricambi non originali Braun.

Per ricevere assistenza durante il periodo coperto da garanzia, consegnare o spedire tutto l'apparecchio, unitamente allo scontrino, a un centro assistenza Oral-B Braun autorizzato.

Testine sostitutive in garanzia

La garanzia Oral-B decade qualora sia possibile dimostrare che il danno al manico ricaricabile è riconducibile all'uso di testine sostitutive non originali Oral-B.

Oral-B sconsiglia di utilizzare testine sostitutive non originali Oral-B.

- Oral-B non può controllare la qualità delle testine sostitutive non originali Oral-B, quindi non può garantire che la capacità di pulizia delle testine sostitutive non originali sia pari a quella indicata sulla confezione del manico elettrico ricaricabile al momento dell'acquisto iniziale.
- Oral-B non può garantire l'adattabilità delle testine sostitutive non originali.
- Oral-B non è in grado di prevedere gli effetti a lungo termine dell'uso di testine non originali sull'usura del manico.

Tutte le testine sostitutive Oral-B riportano il logo Oral-B e rispettano i nostri elevati standard qualitativi. Oral-B non commercializza testine sostitutive o parti del manico con altri marchi.

Soddisfatti o Rimborsati in 30 giorni

Siete pronti ad accettare la sfida Oral-B dei 30 giorni? Soddisfatti o rimborsati!

Per maggiori dettagli, consultare il sito www.oralb.it o telefonare al numero:

Italia: 800-124-600

Nederlands

Welkom bij Oral-B!

Lees voor het gebruik van dit toestel de gebruiksaanwijzing goed door en bewaar hem voor toekomstig gebruik.

Belangrijk

- Het toestel dient zo geplaatst te worden dat het niet in het water of op de grond kan vallen. De stekker moet altijd gemakkelijk bereikbaar zijn.
- Controleer het snoer regelmatig op schade. Indien het snoer beschadigd is, breng dan de oplader naar een Oral-B Service Center. Beschadigde of niet-functionerende apparatuur kunt u beter niet langer gebruiken. Repareer het toestel niet zelf of haal het niet uit elkaar. Dit kan brand, elektrische schok of letsels veroorzaken.
- De tandenborstel is niet bedoeld voor gebruik door kinderen onder de 3 jaar. Kinderen vanaf 3 jaar en personen met verminderde lichamelijke, zintuiglijke of geestelijke vermogens, of die gebrek aan ervaring of kennis hebben kunnen de tandenborstel enkel gebruiken onder toezicht of na instructies over het veilige gebruik van het apparaat en de mogelijke gevaren van het gebruik.
- Onderhoud en handelingen voor gebruik dienen niet te worden uitgevoerd door kinderen.
- De monddouche is niet bedoeld voor gebruik door kinderen onder de 8 jaar. Kinderen vanaf 8 jaar en personen met verminderde lichamelijke, zintuiglijke of geestelijke vermogens, of die gebrek aan ervaring of kennis hebben kunnen de monddouche enkel gebruiken onder toezicht of na instructies over het veilige gebruik van het apparaat en de mogelijke gevaren van het gebruik.
- Houd toezicht op kinderen om te

voorkomen dat ze met het toestel gaan spelen.

- De monddouche dient enkel gebruikt te worden met vloeistoffen gedefinieerd in de gebruiksaanwijzing van de producent.
- Gebruik dit product alleen waarvoor het dient gebruikt te worden zoals beschreven in deze gebruiksaanwijzing. Gebruik geen toebehoren die niet worden aanbevolen door de fabrikant.

WAARSCHUWING

- Als het product is gevallen, dient u de opzetborstel/het opzetspuitstuk te vervangen voor uw volgende gebruik, ook als er geen zichtbare schade is.
- Plaats het toestel niet in water of andere vloeistoffen of plaats het niet op een plek waar het in een bad of wastafel kan vallen. Neem geen oplader die in het water is gevallen. Haal eerst de stekker uit het stopcontact.
- Haal het apparaat niet uit elkaar, tenzij voor het verwijderen van de batterij. Pas op dat u geen kortsluiting maakt tussen de positieve (+) en negatieve (-) pool bij het verwijderen van de batterij van de tandenborstel.
- Wanneer u de stekker uit het stopcontact haalt, steeds de stekker vasthouden in plaats van het snoer. Raak de power knop niet aan met natte handen. Dit kan een elektrische schok veroorzaken.
- Neem eerst contact op met uw tandarts of deskundige, indien u onder behandeling bent voor een aandoening in de mond.
- Deze tandenborstel is een persoonlijk mondverzorgingsapparaat dat niet bestemd is voor gebruik bij meerdere patiënten in een tandartsenpraktijk.

Beschrijving

Monddouche

- 1 Opbergruimte voor de opzetspuitstukjes
- 2 Opzetspuitstukje
- 3 Jet schakelaar
- 4 Ontgrendelingsknop voor opzetspuitstukje
- 5 Aan/uit schakelaar
- 6 Waterdruk regelknop
- 7 Schakelaar voor het aan en uitzetten van de watertoevoer
- 8 Monddouche handgreep
- 9 Waterreservoir (600 ml)
- 10 Snoeropbergruimte

Tandenborstel (afhandelbaar van het model)

- 11 Oplader
- 12 Lage Batterij indicatielampje
- 13 Oplaad indicatielampje
- 14 Tandenborstel handgreep (oplaadbaar)
- 15 Aan/uit schakelaar
- 16 Poetsdruk sensor lampje
- 17 Opzetborstel
- 18 Opbergruimte voor opzetborstels

Specificaties

Energievoorziening: zie onderkant van het toestel.

A Gebruik van monddouche

Voordat u de monddouche voor het eerst in gebruik neemt, vult u het waterreservoir (9) en laat het water volledig doorlopen door de handgreep van de monddouche (8) boven de wastafel.

- Plaats een van de opzetspuitstukken (2) op de handgreep tot deze vastklikt (a). Vul het waterreservoir met lauw water. Indien u mondwater wil toevoegen, vul eerst het waterreservoir met lauw water en voeg dan mondwater toe (b).
- Zet de monddouche aan door op de aan/uit schakelaar (5) (c) te drukken. De schakelaar voor de watertoevoer in de laagste positie te staan = water stop.
- Selecteer de sterkte van de waterstraal met de waterdruk regelknop (6) (1 = zacht, 5 = sterk) (d). Het is raadzaam om met de laagste druk te beginnen (stand 1), vooral wanneer u gevoelig bent voor bloedend tandvlees of bij gebruik door kinderen.
- Buig iets voorover boven de wastafel en leidt het spuitstukje langs uw tanden en tandvlees. Schuif de schakelaar (7) omhoog om de waterstraal te starten (e). Houd de mond een beetje geopend zodat het water in de wastafel kan lopen.

U kunt kiezen uit twee verschillende jet functies door de Jetschakelaar (3) naar boven of naar beneden te schuiven (voordat u dit doet dient u de monddouche uit te schakelen door de schuifschakelaar naar beneden te schuiven):

Roterende waterstroom: voor een algemene reiniging en het masseren van het tandvlees (de opzetspuitstuk-schakelaar in de laagste stand): de draaiende beweging van de waterstroom en de microbellen is ontworpen voor gemakkelijke penetratie en zachte tandvlees massage (g).

Enkelvoudige straal (Jet-schakelaar op hoogste stand): rechte waterstraal voor gerichte reiniging (h).

Maximale gebruikstijd: 15 minuten

Afkoeltijd: 2 uur

Algemeen raden wij aan om het opzetspuitstuk elke 3 maanden te vervangen.

Na gebruik

Maak het waterreservoir altijd helemaal leeg. Indien uw tandarts u heeft aangeraden om mondwater te gebruiken met de monddouche, laat dan na gebruik wat zuiver water door de monddouche stromen voor u deze volledig leeg maakt om verstoppingen te voorkomen. Laat de monddouche ingeschakeld tot het water niet meer door het opzetspuitstuk loopt om te vermijden dat er zich bacteriën vormen in stilstaand water.

Druk op de aan/uit-schakelaar om de monddouche uit te schakelen.

Om het opzetspuitstuk van de handgreep te verwijderen, druk op de knop voor het verwijderen van het opzetspuitstuk (4) (f). Wrijf de handgreep en het opzetspuitstuk droog en plaats de handgreep weer op de basis, het opzetspuitstuk kunt u bewaren in de opbergruimte (1).

Schoonmaken

Reinig het basisstation regelmatig met een vochtige doek. Het waterreservoir en de opbergruimte voor de opzetspuitstukken zijn verwijderbaar en vaatwasmachinebestendig.

B Gebruik van uw tandenborstel (afhankelijk van het model)

Aansluiten en opladen

Uw tandenborstel heeft een waterbestendige handgreep, is elektronisch veilig en ontworpen voor gebruik in de badkamer.

- Steek de oplader in een stopcontact en plaats de tandenborstel (14) op de oplader (11) (i).
- Het groene oplaadindicatorlampje (13) knippert tijdens het opladen van de tandenborstel. Wanneer de tandenborstel volledig is opgeladen, zal het oplaadindicatorlampje uitgaan. Het kan tot 22 uur duren om de tandenborstel volledig op te laden. Een volledig opgeladen tandenborstel laat toe tot 7 dagen regelmatig poetsen (twee keer per dag, 2 minuten).
Let op: Wanneer de batterij zeer leeg is, is het mogelijk dat het groene lichtje niet onmiddellijk brandt ; dat kan tot 10–15 minuten duren.
- Wanneer de batterij bijna leeg is knippert het rode oplaadindicatorlampje (12) gedurende enkele seconden bij het aan/uitzetten van de tandenborstel.
- Voor dagelijks gebruik kan de tandenborstel op de oplader worden bewaard zodat deze steeds volledig opgeladen blijft. Overladen is niet mogelijk.

- Om de capaciteit van de oplaadbare batterij maximaal te houden, haal de oplader uit het stopcontact en ontlad de tandenborstel volledig tenminste iedere 6 maanden.

Poetstechnieken

Maak de opzetborstel nat en breng tandpasta aan. Om spetteren te voorkomen, plaats de opzetborstel (17) op uw tanden voor u het toestel (j) aanzet. Wanneer u uw tanden poetst met een **oscillerend-roterend Oral-B opzetborsteltje**, verplaats de borstelkop langzaam van tand naar tand en blijf een aantal seconden op het tandoppervlak (n). Wanneer u de **Oral-B «TriZone» opzetborstel** gebruikt, plaats de tandenborstel tegen de tanden iets schuin naar het tandvlees toe. Oefen lichte druk uit en start met poetsen met heen- en weergaande bewegingen, precies zoals u zou doen met een manuele tandenborstel. Ongeacht de opzetborstel, poets eerst de buitenkant, dan de binnenkant en dan de kiezen. Poets elk van de vier kwadranten van uw mond met evenveel zorg. Druk niet te hard, laat de tandenborstel het werk doen. U kan ook uw tandarts of mondhygiënist raadplegen voor de techniek die het best bij u past.

Gedurende de eerste dagen tijdens het gebruik van de tandenborstel kan het tandvlees iets gaan bloeden. Over het algemeen zal dit bloeden na een paar dagen moeten stoppen. Indien het na 2 weken nog steeds aanhoudt, dient u uw tandarts of mondhygiënist te raadplegen. Als u gevoelige tanden en tandvlees heeft raadt Oral-B aan om de «Gevoelig» poetsstand te gebruiken (verschilt per model). (U kan dit combineren met een Oral-B «Sensitive» opzetborstel).

Poetsstanden (verschilt per model)

- «**Dagelijkse Reiniging**» – Standaard poetsstand voor een dagelijkse reiniging
- «**Gevoelig**» – Voor een zachte, maar grondige reiniging van de gevoelige zones
- «**Whitening**» – Polijsten voor incidenteel of dagelijks gebruik.

Omschakelen tussen de verschillende poetsstanden: Uw tandenborstel start automatisch in de «Dagelijkse Reiniging» poetsstand. Om naar een andere poetsstand te schakelen, druk op de aan/uitknop (15). Als u de tandenborstel wil uitzetten uit de «Dagelijkse Reiniging» poetsstand, de aan/uitknop ingedrukt houden tot de motor stopt.

Professionele Timer

Een kort signaal klinkt elke 30 seconden zodat u eraan herinnerd wordt elk kwadrant van uw mond even lang te poetsen (k). Een lang signaal geeft aan

dat u de door tandartsen aanbevolen poetstijd van 2 minuten bereikt heeft. De timer onthoudt de verstreken poetstijd zelfs wanneer de handgreep kort wordt uitgeschakeld tijdens het poetsen. Wanneer de onderbreking langer dan 30 seconden duurt gaat de timer terug naar starttijd.

Poetsdruksensor

Om uw tanden en tandvlees te beschermen tegen te hard poetsen heeft uw tandenborstel een poetsdruksensor (l). Wanneer u teveel druk uitoefent op uw tanden zal het rode poetsdruksensorklampje (16) oplichten om u eraan te herinneren de druk te verminderen. Bovendien hoort u ook een ander geluid tijdens het poetsen. Controleer af en toe de werking van de poetsdruksensor door zacht op de opzetborstel te drukken tijdens het gebruik.

Opzetborstels

Oral-B biedt een grote variatie aan verschillende opzetborstel die bij uw Oral-B tandenborstel passen. Onze **oscillerend-roterende opzetborstels** kunnen gebruikt worden voor tand-per-tand precieze reiniging.

Oral-B CrossAction opzetborstel



Onze meest geavanceerde opzetborstel. Schuin geplaatste borstelharen voor een precieze reiniging. Tilt tandplak op en veegt het weg.

Oral-B FlossAction opzetborstel



Bevatten micropulse borstelharen voor een buitengewone tandplakverwijdering tot diep tussen de tanden.

Oral-B 3D White opzetborstel



Heeft een speciale polijst-cup om de tanden natuurlijk witter te maken. De «3D White» opzetborstel mag niet gebruikt worden door kinderen onder de 12 jaar.

Oral-B Sensitive opzetborstel



Heeft extra zachte borstelharen die zacht zijn voor tanden en tandvlees.

Oral-B Power Tip opzetborstel



Zorgt voor een grondige reiniging van moeilijk bereikbare zones, bv rond bruggen, kronen of implantaten.

De **vegende «TriZone» opzetborstel** kan op dezelfde manier gebruikt worden als een gewone manuele tandenborstel.

Oral-B TriZone opzetborstel



Bevat drie reinigingszones voor een uitstekende verwijdering van tandplak, zelfs tussen de tanden.

Alle Oral-B opzetborstels hebben lichtblauwe INDICATOR® borstelharen die helpen bepalen wanneer de opzetborstel vervangen dient te worden. Bij grondig poetsen, tweemaal per dag gedurende twee minuten zal de blauwe kleur vervagen in ongeveer 3 maanden en aangeven dat de opzetborstel vervangen dient te worden. Wanneer de borstelharen wijd gaan staan vooraleer de kleur vervaagd is, kan het zijn dat u teveel druk uitoefent op de tanden en het tandvlees.

We raden aan de Oral-B «FlossAction» of Oral-B «3D White» opzetborstel niet te gebruiken wanneer u een beugel draagt. U kunt dan de Oral-B «Ortho» opzetborstels gebruiken die speciaal werden ontwikkeld voor reiniging rondom beugels.

Aanbevelingen voor het reinigen

Spoel na het poetsen de opzetborstel af onder stromend water terwijl de tandenborstel nog aan staat. Zet de tandenborstel uit en verwijder de opzetborstel. Reinig beide onderdelen afzonderlijk onder stromend water (m) en droog ze af alvorens ze terug in elkaar te zetten. Plaats de handgreep terug op het oplaadstation. De oplader mag enkel met een vochtige doek gereinigd worden.

Wijzigingen voorbehouden.

Mededeling ter bescherming van het milieu

Dit product bevat oplaadbare batterijen en/of recycleerbaar elektrisch afval. Gooi het product aan het einde van de gebruiksduur niet weg bij het huishoudelijk afval en dit om het milieu te beschermen. U kunt uw product inleveren bij een goedgekeurd recyclingpunt in overeenstemming met lokale regelgeving.



Garantie

Op dit product verlenen wij een garantie van 2 jaar geldend vanaf de datum van aankoop. Binnen deze garantieperiode zullen eventuele materiaal- en/of fabricagefouten gratis door ons worden verholpen, hetzij door reparatie, hetzij door vervanging van de onderdelen of het omruilen van het apparaat.

Deze garantie is van toepassing in elk land waar dit apparaat wordt geleverd door Braun/Oral-B of een officieel aangestelde vertegenwoordiger. Beschadigingen ten gevolge van oneigenlijk gebruik, normale slijtage, vooral met betrekking tot de opzet-

borstels, evenals de defecten die een verwaarloosbaar effect hebben op de waarde of de werking van het apparaat vallen niet onder de garantie. De garantie vervalt bij reparatie door niet door Braun erkende service afdelingen en/of gebruik van niet originele Braun onderdelen.

Om gebruik te maken van deze service binnen de garantieperiode, dient u het complete apparaat met uw originele aankoopbewijs af te geven of op te sturen naar een geautoriseerd Oral-B Braun Service Center.

Garantie opzetborstels

De Oral-B garantie vervalt wanneer de beschadiging van de Oral-B elektrische tandenborstel te wijten is aan het gebruik van opzetborstels anders dan die van Oral-B.

Oral-B raadt aan enkel Oral-B opzetborstels te gebruiken.

- Oral-B heeft geen controle over de kwaliteit van andere dan Oral-B opzetborstels. Bijgevolg kunnen we de reinigingswerking van de opzetborstels niet garanderen zoals vermeld bij aankoop van de elektrische tandenborstel.
- Oral-B kan niet garanderen dat andere dan Oral-B opzetborstels goed passen op de elektrische tandenborstel.
- Oral-B kan het langetermijn effect van andere dan Oral-B opzetborstels op het handvat niet voorspellen.

Alle Oral-B opzetborstels hebben het Oral-B logo en beantwoorden aan de hoge kwaliteitsnormen van Oral-B. Oral-B verkoopt geen opzetborstels of onderdelen onder een andere merknaam.

Tevreden of Geld Terug: 30 dagen garantie

Probeer uw Oral-B tandenborstel gedurende 30 dagen vanaf de dag van aankoop. Indien u niet 100% tevreden bent dan betalen wij u het aankoopbedrag terug.

Voor aankopen in Nederland:

Details op www.oralb.nl

Voor meer informatie kan u onze Consumentenlijn bellen:

NL 0800-4455388

Voor aankopen in België:

Details op www.oralb.be

Voor meer informatie kan u onze consumentenlijn bellen:

BE 0800 14592

Dansk / Norsk

Velkommen til Oral-B!

Før brug, bedes du læse instruktionerne.
Gem denne vejledning til fremtidig brug. /
Les instruksjonene før bruk. Ta vare på denne
bruksanvisningen.

VIGTIGT/VIKTIG

- Apparatet skal monteres, så det ikke kan falde ned i vand eller på gulvet. Der skal altid være tilgang til stikket/støpselet.
- Kontroller med jævne mellemrum, om ledningen er beskadiget/skadet. Hvis ledningen er beskadiget/skadet, skal opladerenheden indleveres til et Oral-B Servicecenter. En beskadiget/skadet eller ikke-funktionsdygtig/-fungerende enhed må ikke længere anvendes. Undgå at ændre eller reparere produktet. Det kan medføre brand, elektrisk stød/støt eller skade.
- Denne tandbørsten/tannbørsten er ikke beregnet til børn/barn under tre år. Børn/Barn fra 3 år og personer med nedsatte fysiske eller mentale evner eller manglende erfaring og viden/kunnskap kan bruge apparatet, hvis de er under opsyn eller er instrueret i/ har fået instruksjoner om sikker brug af apparatet og forstår farerne/farene involveret i brugen/bruken.
- Rengøring og vedligeholdelse/vedligehold må ikke udføres af børn/barn.
- Mundskylleapparatet er ikke beregnet til børn/barn under 8 år. Børn/Barn fra 8 år og personer med nedsatte fysiske eller mentale evner eller manglende erfaring og viden/kunnskap kan bruge apparatet, hvis de er under opsyn eller er instrueret i/ har fået instruksjoner om sikker brug af apparatet og forstår farerne/farene involveret i brugen/bruken.
- Børn/Barn må ikke lege/leke med apparatet.

- Mundskyllere/Munnskylere må kun bruges med væsker, der/som er opgivet/oppgitt i fabrikantens instruktioner.
- Brug kun dette produkt til det, det er beregnet til som beskrevet i denne vejledning. Undgå at bruge/bruke tilbehør, der/som ikke er anbefalet af fabrikanten.

ADVARSEL

- Hvis produktet tabes/mistes, bør børstehovedet/ børstehodet/ mundskyllerdysen udskiftes, også selvom der ikke er nogen/noen synlige skader.
- Anbring/Plassér ikke opladeren i vand/vann eller væske eller et sted, hvor den kan falde ned eller trækkes ned i et badekar eller håndvask. Forsøg/ Prøv ikke at samle/ta den op, hvis den er faldet i vand/vannet. Træk straks stikket/støpselet ud.
- Adskil ikke produktet bortset fra ved bortskaffelse af batteriet./ Ta ikke produktet fra hverandre, bortsett fra når batteriet skal kastes. Udvis forsigtighed ved bortskaffelse af/ når du tar ut tandbørstens batteri for at undgå at kortslutte de positive (+) og negative (-) poler.
- Hold altid i strømstikket/støpselet og ikke ledningen, når stikket/støpselet trækkes ud af/ dras ut av kontakten. Undgå at røre ved strømstikket/støpselet med våde hænder/ våte hender. Det kan medføre elektrisk stød/støt.
- Hvis du modtager behandling for et mundhygiejneproblem/ en munnsykdom, bør du kontakte din tandlæge inden brug/ tannlege før bruk.
- Dette apparatet er til personlig brug og er ikke beregnet til brug blandt flere patienter i tandlægeklinikker/tannlegekontor.

Beskrivelse

Mundskyller/Munnskyller

- 1 Dyse-kammer
- 2 Mundskyllerdyse
- 3 Afbryder/Bryter til dyse
- 4 Dysens udløserknop
- 5 Tænd/sluk-knap/ Av/på-knap
- 6 Drejeknap til vandtryk/ for vanntrykk
- 7 Afbryder/Bryter til håndtag (vand af, vand på/ vann av, vann på)
- 8 Mundskyllerhåndtag/Munnskylterhåndtak
- 9 Vandbæger/Vannbeger (600 ml)
- 10 Opbevaring af ledning

Tandbørste/Tannbørste (afhænging af model)

- 11 Opladerenhed/Ladeenhed
- 12 Indikatorlys ved lavt batteriniveau/-nivå
- 13 Opladningsindikatorlys/Ladeindikatorlys

- 14 Tandbørstehåndtag/Tannbørstehåndtak (genopladelig/oppladbart)
- 15 Tænd/sluk-knap/ Av/på-knapp
- 16 Tryksensorindikator
- 17 Børstehoved/Børstehode
- 18 Opbevaring for børstehoveder

Specifikation

Elektriske specifikationer er trykt på bunden af apparatet.

A Brug af mundskyller/ Bruk av munnskylleren

Før mundskylleren bruges første gang, fyld vandbægeret/vannbegeret (9) med vand/vann, og lad alt vandet rende igennem ved at holde mundskyllerhåndtaget/munnskyllershåndtaket (8) over en håndvask.

- Sæt/Sett en af mundskyllerdyserne (2) fast på håndtaget til den låser på plads (a). Fyld vandbægeret/vannbegeret med lunkent vand/vann. Hvis du vil tilføje mundskyl/munnskyl til vandet, så husk at sørge for, at vandbægeret/vannbegeret fyldes med lunkent vand, før mundskyl/munnskylllet tilsættes (b).
- Tænd for mundskylleren/ Slå på munnskylleren ved at trykke på tænd/sluk-knappen/ av/på-knappen (5) (c). Afbryderen/Bryteren til håndtaget skal være på den nedre position = vand af/ vann av.
- Vælg vandtryk/vanntrykk med drejeknappen til vandtryk/ for vanntrykk (6) (1 = skånsom, 5 = kraftig) (d). Vi anbefaler, at du starter med indstilling 1 – især/særlig hvis dit tandkød/tannkjøtt har tendens til at bløde/blø eller hvis mundskylleren benyttes af børn/barn.
- Bøj indover/ Bøy deg over håndvasken og før dysen til dine tænder/tenner og tandkød/tannkjøtt. Skub/Skyv afbryderen/bryteren til håndtaget (7) op for at starte vandtilstrømningen (e). Hold mund/munnen lidt åben, så vandet kan rende/renne ned i håndvasken.

Du kan vælge mellem to forskellige dyse-indstillinger ved at skubbe/skyve afbryderen/bryteren til dysen (3) op/opp eller ned (sluk først for/ slå først av vandtilstrømningen ved at skubbe/skyve afbryderen/bryteren til håndtaget ned):

Roterende strøm/stråle for generel rengøring og tandkøds-/tannkjøttmassage (afbryder/bryter til dyse i nedre position): Rotationen af vandstrømmen og dens mikro-bobler er udviklet til at trænge nemt/lett ind mellem tænderne/tennene og til skånsom tandkøds-/tannkjøttmassage (g).

Enkel strøm/stråle (afbryder/bryter til dyse i øvre position): Den lige/rette vandstrøm/vannstrålen er udviklet til målrettet rengøring (h).

Maksimal funktionstid: 15 min
Afkølingsperiode/Nedkølingstid: 2 timer

Generelt anbefaler vi at udskifte/ skifte ut mundskyllerdysen hver tredje måned.

Efter brug

Tøm altid vandbægeret/vannbegeret helt. Hvis din tandlæge/tannlege har anbefalet brug af mundskyl/munnskyl sammen med mundskylleren/munnskylleren, så lad rent vand løbe igennem/ vann renne gjennom mundskylleren, før vandbægeret/vannbegeret tømmes helt for at undgå at der dannes belægninger/belegg i bægeret/begeret. Sørg for at mundskylleren er tændt indtil/slått på helt til vandet stopper med at løbe igennem/ renne gjennom dysen for at forhindre bakterier i at samle sig i det resterende vand/ gjenværende vannet.

Tryk på tænd/sluk-knappen/ av/på-knappen for at slukke/ slå av mundskylleren.

Tryk på dysens udløserknap (4) for at afmontere mundskyllerdysen (f). Tør/Tørk altid håndtaget/håndtaket og mundskyllerdysen af – sæt håndtaget tilbage på basen og opbevar mundskyllerdysen i dyse-kammeret (1).

Anbefalet rengøring

Rengør jævnligt apparatets dæksel/deksel med en fugtig klud/ fuktig klut. Vandbægeret/Vannbegeret og dyse-kammeret kan afmonteres og tåler opvaskemaskine.

B Brug af tandbørsten (afhængig af model)

Tilslutning og opladning

Din tandbørste har et vandtæt håndtag, er elektrisk sikker og designet til brug i badeværelset.

- Sæt opladeren/laderen (11) (i) i stikkontakten, og sæt tandbørstens håndtag (14) på opladerenheden/ladeenheden.
- Det blinkende grønne lys (13), viser, at tandbørsten er under opladning. Når den er fuldt opladet, slukker lyset. En fuld opladning kan tage/ta op til 22 timer og giver/gir op til syv dages regelmæssig tandbørstning (to gange om dagen i to minutter). Bemærk/Merk: Efter fuldstændig afladning/utladning begynder det blå lys måske/kanskje ikke at blinke med det samme; det kan tage/ta op til 10–15 minutter.
- Hvis det genopladelige/oppladbare batteri er næsten afladet/utladet vil det røde opladningslys (12) blinke nogle/noen sekunder, når du slukker/tænder for/ slår av og på tandbørsten.
- Til daglig brug, kan tandbørstehåndtaget

opbevares på opladeren for at opretholde den fulde effekt. Tandbørsten kan ikke overlades.

- For at bevare den maksimale kapacitet på det genopladelige/ opladbare batteri, skal du frakoble opladeren og aflade/lade ut håndtaget mindst hver 6. måned ved regelmæssig brug.

Børsteteknik

Fugt/Fukt børstehovedet, og påfør en hvilken som helst tandpasta. For at undgå at sprøjte/sprute holdes børstehovedet (17) mod tænderne/ børstehovedet mot tennene, før apparatet tændes/slås på (j). Når du børster dine tænder/tenner med et **Oral-B oscillerende-roterende børstehoved/børstehode**, skal du føre børstehovedet langsomt fra tand/tann til tand/tann og bruge nogle/noen få sekunder på hver tandoverflade (n). Ved brug af **Oral-B «TriZone» børstehovedet/børstehode** skal du placere børstehårene/børstestråene mod tænderne i en lille/lett vinkel mod tandkødsranden/tannkjøttkanten. Tryk let/lett og start tandbørstningen med frem- og tilbagebevægelser på samme måde, som du ville gøre med en almindelig tandbørste. Med alle børstehoveder begynder du på ydersiden/yttersiden, fortsætter med indersiden/innsiden og afslutter med tyggefladerne. Børst alle fire kvadranter i munden lige meget/ like lunge. Tryk ikke for hårdt men lad tandbørsten gøre arbejdet. Du kan også altid spørge din tandlæge/tannlege eller tandplejer/tannpleier til råds om den rigtige teknik for dine tænder/tenner.

De første dage el-tandbørsten/den elektriske tannbørsten anvendes, kan dit tandkød bløde lidt/ kan tannkjøttet blø lidt. Det holder normalt op efter nogle få dage/ Det stopper normalt etter noen få dager. Hvis tandkødet/tannkjøttet stadig/fremdeles bløder efter to uger/uker, skal du tale med din tandlæge eller tandplejer. Hvis du har følsomme tænder og/eller tandkød/ tenner og/eller tannkjøtt, anbefaler Oral-B, at du bruger indstillingen «Sensitive» (eventuelt sammen med et Oral-B «Sensitive»-børstehoved/børstehode).

Børsteindstillinger (afhængig af model)

- «**Daglig rengøring**» – Standardindstilling for daglig mundhygiejne/munnhygiene
- «**Sensitiv**» – Nænsom/Skånsom, men samtidig grundig rengøring af sensitive områder
- «**Polering**» – Polering til lejlighedsvis/sporadisk eller daglig brug

Hvordan skifter man mellem børsteindstillinger: Tandbørsten starter automatisk i indstillingen «Daglig rengøring». For at skifte til den andre indstillingen skal du trykke på tænd/sluk-knappen / av/på-knappen (15). Hvis du vil slukke/ slå av tandbørsten fra indstillingen «Daglig rengøring», tryk på og hold tænd/sluk-knappen / av/på-knappen nede for helt til apparatet slukkes/ slås av.

Professionel Timer

En kort brummelyd med 30 sekunders interval minder dig om at børste alle fire kvadranter lige længe (k). En lang brummelyd indikerer at du har børstet i de 2 minutter, som tandlægerne/ tannlegene anbefaler. Timeren husker den anvendte børstetid, også selvom der kortvarigt slukkes for håndtaget under børstningen/ håndtaget kort slås av under børstningen. Timeren nulstiller/nullstilles, hvis du holder pause i mere end 30 sekunder.

Tryksensor

Din tandbørster har en trykkontrolfunktion (l) installeret for at beskytte dine tænder/tenner og dit tandkød/tannkjøtt mod for hård/hardt børstning. Hvis du trykker for hårdt/hardt på tænderne, vil den røde tryksensorindikator (16) lyse og minde dig om at reducere trykket. Desuden vil du høre en anden/ annen lyd, mens du børster. Kontroller jævnligt/ jevnlig tryksensoren ved at trykke let på børstehovedet/ børstehode under brug/ bruk.

Børstehoveder/Børstehoder

Oral-B tilbyder et udvalg af forskellige Oral-B børstehoveder, der passer til dit Oral-B tandbørstehåndtag. Vores **oscillerende-roterende børstehoveder** kan bruges til præcisionsbørstning/ presisionsbørstning tand-for-tand.

Oral-B CrossAction børstehoved/børstehode



Vores mest avancerede/ avanserte børstehoved med vinklede børstehår for en præcis/ nøjagtig rengøring. Løfter og fjerner effektivt plak/ plakk.

Oral-B FlossAction børstehoved/børstehode



har mikropulserende børstehår/ børstestra, der giver fantastisk plakkfjernelse/ plakkfjerning i interdental områder.

Oral-B 3D White børstehoved/børstehode



har en speciel polerkop/ poleringskopp, der naturligt gør tænderne hvidere/ tennene hvidere. Bemærk, at børn/ barn under 12 år ikke bør bruge/ bruke «Oral-B 3D White» børstehoved/ børstehode.

Oral-B Sensitive børstehoved/børstehode



har ekstra bløde/ myke børster, som er nænsomme ved tænder og tandkød/ skånsomme mot tenner og tannkjøtt.

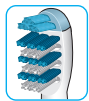
Oral-B PowerTip børstehoved/børstehode



giver en dyb rengøring i svært/vanskelig tilgængelige områder, f.eks. rundt om implantater og ortodontiske hjælpemidler.

Vores/Vårt **fejende/sveipende «Trizone» børstehoved/børstehode** kan bruges med alle almindelige/vanlige børsteteknikker.

Oral-B TriZone børstehoved/børstehode



med tre-zoners børstning for enestående plakkfjernelse/plakffjerner, også mellem tænderne/ mellom tennene.

Oral-B børstehoveder/børstehoder har lyseblå INDICATOR®-børstehår for at hjælpe dig med at se, hvornår børstehovedet/børstehodet bør udskiftes. Med grundig børstning i to minutter to gange om dagen, vil den blå farve falme halvvejs/ blekne halvveis ned inden for/ i løbet av 3 måneder for at indikere, at du bør skifte børstehoved/ børstehode. Hvis børsterne spreder sig, inden farven forsvinder, trykker du måske for hårdt på tænder og tandkød. / Hvis børstestråene sprer seg før fargen forsvinner, trykker du kanskje for hardt på tenner og tannkjøtt.

Vi anbefaler ikke brug af Oral-B FlossAction eller Oral-B 3D White- børstehoved/børstehode, hvis du har tandbøjle/regulering. Du kan bruge Oral-B Ortho-børstehoved/-børstehodet, der er specielt udformet til at rense rundt om bøjler og ståltråd/ tannreguleringer.

Anbefalet rengøring

Efter børstning skylles børstehovedet/børstehodet under rindende vand/ rennende vann, mens der er tændt for håndtaget/ håndtaket er slått på. Sluk/Slå av, og tag børstehovedet af/ ta av børstehodet. Rengør håndtag og børstehoved/ håndtak og børstehode separat (m); lad dem tørre/tørke, inden de sættes sammen igen. Adskil/ Ta fra hverandre opladerenheden/ladeenheden for rengøring. Rengør opladerenheden/ladeenheden med en fugtig klud/ fuktig klut engang imellem.

Der tages forbehold for ændringer uden forudgående varsel./ Med forbehold om at ændringer kan ske uden varsel.

Miljømæssige oplysninger

Produktet indeholder batterier og/eller elektriske dele til genbrug/gjenbruk. For at beskytte miljøet må den ikke bortskaffes/ kastes med husholdningsaffald/husholdningsaffall, men skal afleveres til genbrug/gjenbruk af elektriske produkter på din lokale genbrugsstation/gjenbrugsstasjon.



Garanti

Produktet leveres med 2 års begrænset garanti fra købsdatoen/kjøpsdato. Inden for denne periode

udbedrer vi – uden omkostninger for ejeren – enhver defekt i apparatet, som kan tilskrives materiale- eller arbejdsmæssige fabriksfejl/ fabrikkasjonsfeil, enten ved reparation eller ved udskiftning af hele apparatet i henhold til vores skøn/ vårt skjønn.

Garantien gælder/gjelder i ethvert land, hvor dette produkt sælges af Braun/Oral-B eller en Braun/ Oral-B-forhandler.

Garantien dækker ikke defekter opstået/ som opstår som følge af ukorrekt anvendelse, normal brug og slid/slitasje, specielt i forhold til børstehovederne/ børstehodene, samt defekter uden synderlig/vesentlig betydning for apparatets værdi eller betjening. Garantien bortfalder/ er ikke lenger gyldig, hvis der foretages reparationer af uautoriserede personer samt ved anvendelse af andre end originale Braun-reservedele.

Hvis apparatet skal serviceres/på reparasjon inden for garantiperioden, afleveres/leveres eller sendes det sammen med kvitteringen til et autoriseret Oral-B Braun Servicecenter.

Garanti for børstehoveder/børstehoder

Oral-B garantien vil blive annulleret, hvis skader på det elektriske genopladelige/oppladbare håndtag viser sig at skyldes brugen af ikke-Oral-B børstehoveder.

Oral-B anbefaler ikke brug af ikke-Oral-B børstehoveder/børstehoder.

- Oral-B har ingen kontrol over kvaliteten af ikke-Oral-B børstehoveder. Derfor kan vi ikke garantere for samme børsteydelse med ikke-Oral-B børstehoveder, som kommunikeret ved køb af det elektriske genopladelige/oppladbare håndtag.
- Oral-B kan ikke sikre, at ikke-Oral-B børstehoveder passer til Oral-Bs håndtag.
- Oral-B kan ikke forudsige den langsigtede effekt af ikke-Oral-B børstehoveders slid/slitasje på håndtaget.

Alle Oral-B børstehoveder/ børstehoder har Oral-Bs logo og opfylder Oral-Bs høje kvalitetskrav. Oral-B sælger ikke børstehoveder, håndtag eller andre dele under et andet varemærke.

30 dages pengene-tilbage-garanti

Prøv Oral-B i løbet af 30 dage efter købsdatoen/ kjøpsdatoen. Fuld tilfredshed eller pengene tilbage/ Helt fornøyd eller pengene tilbake.

Mer informasjon på www.oralb.com eller ring:

DK 70 15 00 13

NO 22 63 00 63

Svenska

Välkommen till Oral-B!

Innan du använder denna produkt, läs igenom bruksanvisningen och spara den för framtida referens.

VIKTIGT

- Apparaten ska monteras så att den inte kan falla ner i vatten eller på golvet. Det ska alltid finnas ett eluttag tillgängligt.
- Kontrollera regelbundet att sladden inte har blivit skadad. Om sladden är skadad ska laddningsenheten lämnas in på ett Oral-B servicecenter. En skadad eller defekt produkt ska inte längre användas. Ändra inte och reparera inte produkten själv. Det kan orsaka brand, elektriska stötar eller skador.
- Tandborsten är inte avsedd att användas av barn under tre år. Barn från tre år och personer med nedsatt fysisk eller mental förmåga eller bristande erfarenhet och kunskap får endast använda tandborsten om användningen övervakas eller om de har fått instruktioner om hur produkten ska användas på ett säkert sätt och förstår riskerna med den.
- Rengöring och underhåll får inte utföras av barn.
- Munsköljaren är inte avsedd att användas av barn under 8 år. Barn under 8 år och personer med nedsatt fysisk eller mental förmåga eller bristande erfarenhet och kunskap får endast använda produkten om användningen övervakas eller om de har fått instruktioner om hur produkten ska användas på ett säkert sätt och förstår riskerna med den.
- Barn får inte använda produkten som leksak.
- Munsköljaren ska endast användas med vätskor som uppges i tillverkarens instruktioner.

- Använd endast produkten som den är avsedd enligt den här bruksanvisningen. Använd inte tillbehör eller laddare som inte rekommenderas av tillverkaren.

VARNING

- Om du tappar produkten bör borsthuvudet/munstycket bytas ut, även om det inte finns några synliga skador.
- Placera inte apparaten i vatten eller vätska och förvara den inte så att den kan ramla i eller dras ned i ett badkar eller ett handfat. Försök inte få tag på den om den ramlar ner i vatten. Dra genast ut kontakten.
- Montera inte isär produkten, förutom när batteriet ska kasseras. När batteriet avlägsnas ur tandborsten, var försiktig så att inte terminalerna plus (+) och minus (-) kortsluts.
- När du drar ut kontakten ska du alltid hålla i själva kontakten och inte i sladden. Vidrör inte kontakten med våta händer. Det kan orsaka elektriska stötar.
- Om du behandlas för någon munhåleåkomma bör du rådfråga din tandläkare eller tandhygienist innan användning.
- Denna apparat är en hygienprodukt för personligt bruk och är inte avsedd att användas på flera patienter på tandläkarmottagningar.

Beskrivning

Munsköljare

- 1 Förvaringsdel för munstycke
- 2 Munstycke
- 3 Brytare för munstycke
- 4 Utlösarknapp för munstycke
- 5 På-/av-knapp
- 6 Reglage för vattentryck
- 7 Handtagsbrytare (vatten på, vatten av)
- 8 Munsköljarens handtag
- 9 Vattenbehållare (600 ml)
- 10 Sladdförvaring

Tandborste (beroende på modell)

- 11 Laddningsbas
- 12 Indikatorlampa vid låg batterinivå
- 13 Laddningsindikator
- 14 Tandborsthandtag (laddningsbart)
- 15 På-/av-knapp (val av läge)
- 16 Trycksensorlampa
- 17 Borsthuvud
- 18 Förvaringsdel för borsthuvuden

Specifikationer

För spänningsspecifikationer, se apparatens undersida.

A Använd munsköljaren

Innan du använder munsköljaren första gången, fyll vattenbehållaren (9) och låt vattnet rinna genom helt genom att hålla munsköljarens handtag (8) över handfatet.

- Sätt fast ett av munsköljarens munstycken (2) på handtaget tills det klickar på plats (a). Fyll vattenbehållaren med ljummet vatten. Om du önskar använda munskölj, fyll först vattenbehållaren med ljummet vatten och tillsätt sedan munskölj (b).
- Sätt på munsköljaren genom att trycka på på-/av-knappen (5) (c). Handtagsbrytaren ska vara i det nedre läget = vatten av.
- Välj vattentryck med reglaget för vattentryck (6) (1 = svagt, 5 = starkt) (d). Vi rekommenderar att du börjar med inställning 1, särskilt om ditt tandkött tenderar att blöda eller om munsköljaren används av barn.
- Luta dig över handfatet och för munstycket till tänder och tandkött. Skjut upp handtagsbrytaren (7) för att starta vattentillförseln (e). Håll munnen lätt öppen så att vattnet kan rinna ner i handfatet.

Du kan välja mellan två olika funktioner genom att skjuta munstyckets brytare (3) upp eller ner (stäng först av vattentillförseln genom att skjuta ner handtagsbrytaren):

Roterande stråle för allmän rengöring och tandköttsmassage (brytaren i nedre läget): Den roterande vattenstrålen och dess mikrobubblor är utformad för att enkelt nå in mellan tänderna och för skonsam tandköttsmassage (g).

Enkel stråle (brytaren i övre läget): Den raka vattenstrålen är utformad för målinriktad rengöring (h).

Maximal drifttid: 15 minuter
Avkylningstid: 2 timmar

Vi rekommenderar att du byter munstycke var tredje månad.

Efter användning

Töm alltid vattenbehållaren helt. Om din tandläkare har rekommenderat att du använder munskölj med din munsköljare, låt rent vatten skölja genom apparaten innan du tömmer behållaren helt för att förhindra restbildning. Se till att ha munsköljaren på tills vattnet slutat rinna igenom munstycket för att förhindra att bakterier samlas i kvarvarande vattnet.

Tryck på på-/av-knappen för att stänga av munsköljaren.

Tryck på utlösarknappen (4) för att ta av munstycket (f). Torka alltid handtaget och munstycket torra och

sätt sedan tillbaka handtaget i basen och förvara munstycket i förvaringsdelen för munstycken (1).

Rengöringsrekommendationer

Rengör regelbundet ytterhöljets med en fuktig trasa. Vattenbehållaren och förvaringsdelen för munstycken kan tas loss och diskas i maskin.

B Använda tandborsten (beroende på modell)

Ansluta och ladda

Din tandborste har ett vattentätt handtag, är elsäker och utformad för att användas i badrummet.

- Anslut laddaren till ett eluttag och placera tandborsthandtaget (14) på laddningsbasen (11) (i).
- Den gröna lampan (13), laddningsindikatorn, blinkar när handtaget laddar. När det är fulladdat slocknar lampan. Att ladda batteriet fullt kan ta upp till 22 timmar och det räcker för upp till sju dagars regelbunden borstning (2 minuter, två gånger dagligen).
Obs! När batteriet är helt urladdat kan det ta upp till 10–15 minuter innan den gröna lampan börjar blinka.
- När det laddningsbara batteriet börjar bli urladdat blinkar den röda lampan (12), indikatorlampan vid låg batterinivå, i några sekunder när du sätter på/stänger av tandborsten.
- Vid daglig användning kan tandborsthandtaget förvaras i inkopplad laddare för att hålla handtaget uppladdat. Det går inte att överladda.
- För att bibehålla det laddningsbara batteriets maximala kapacitet bör du, minst var 6:e månad, koppla ur laddningsbasen och låta handtaget laddas ur helt genom regelbunden användning.

Borstningsteknik

Fukta borsthuvudet och applicera önskad tandkräm. För att undvika att det skvätter kan du sätta borsthuvudet (17) mot tänderna innan du sätter på tandborsten (j). När du borstar tänderna med ett av de **oscillerande/roterande borsthuvudena från Oral-B** ska du långsamt flytta borsthuvudet från tand till tand och borsta varje tandyta i några sekunder (n). När du använder **«TriZone»-borsthuvudet från Oral-B** ska du placera borststråna mot tänderna, något vinklade mot tandköttskanten. Applicera ett lätt tryck och börja borsta med rörelser fram och tillbaka, precis som med en manuell tandborste. För samtliga borsthuvuden gäller att du ska börja med att borsta utsidan av tänderna, sedan insidan och slutligen tuggytorna. Borsta alla fyra kvadranter i munnen lika noggrant. Tryck inte för hårt, utan låt helt enkelt tandborsten göra jobbet. Du kan också rådfråga din tandläkare eller tandhygienist om vilken teknik som är rätt för dig.

Under de första dagarna när du använder en eltandborste kan tandköttet blöda något. Normalt upphör detta efter några dagars användning. Om det inte har upphört efter 2 veckors användning bör du kontakta din tandläkare eller tandhygienist. Om du har känsliga tänder och känsligt tandkött, rekommenderar Oral-B att du borstar i «Mjuk»-läget (beroende på modell) (möjligen i kombination med ett «Sensitive»-borsthuvud från Oral-B).

Borstningslägen (beroende på modell)

- «Daglig rengöring» – Standardläge för daglig rengöring
- «Mjuk» – Skonsam, men noggrann, rengöring av känsliga områden
- «Vitgörande» – Polering, kan användas vid enstaka tillfällen eller varje dag

Så växlar du mellan lägen:

Tandborsten startar automatiskt i «Daglig rengöring»-läget. För att växla till andra lägen trycker du på på-/av-knappen (15). För att stänga av din tandborste i t. ex. «Daglig rengöring»-läget, trycker du på och håller in på-/av-knappen tills motorn stannar.

Professionell timer

Ett kort, hackande ljud i 30-sekundersintervaller påminner dig om att alla fyra kvadranter i munnen bör borstas lika noggrant (k). Ett långt, hackande ljud indikerar när den professionellt rekommenderade borstningstiden på 2 minuter har uppnåtts. Förfluten borstningstid memoreras, även om handtaget stängs av hastigt under borstningen. När pausen är längre än 30 sekunder nollställs timern.

Trycksensor

För att hjälpa till att skydda dina tänder och ditt tandkött från för hård borstning har tandborsten en inbyggd trycksensor (l). Vid för hårt tryck lyser den röda trycksensorlampan (16) för att påminna dig om att minska trycket. Dessutom kommer du att höra ett annat ljud när du borstar. Kontrollera regelbundet att trycksensorn fungerar genom att trycka lite med borsthuvudet vid användning.

Borsthuvuden

Oral-B erbjuder ett brett utbud av olika borsthuvuden som passar till ditt Oral-B tandborsthandtag. Våra **oscillerande/roterande borsthuvuden** kan användas för precisionsrengöring tand för tand.

Oral-B CrossAction-borsthuvudet



Vårt mest avancerade borsthuvud, med vinklade borststrån för en noggrann rengöring. Lyfter och avlägsnar effektivt plack.

Oral-B FlossAction-borsthuvudet



har mikropulsstrån som möjliggör en enastående plackborttagning mellan tänderna.

Oral-B 3D White-borsthuvudet



har en speciell poleringskupa för att göra dina tänder naturligt vitare. Observera att barn under 12 år inte bör använda Oral-B «3D White»-borsthuvudet.

Oral-B Sensitive-borsthuvudet



har extra mjuka borststrån som är skonsamma mot tänder och tandkött.

Oral-B PowerTip-borsthuvudet



rengör på djupet i svåråtkomliga områden, så som runt broar, kronor och implantat.

Vårt **svepande «TriZone»-borsthuvud** kan användas med alla vanliga borsttekniker.

Oral-B TriZone-borsthuvudet



erbjuder 3-zonsrengöring för enastående plackborttagning, även mellan tänderna.

Alla borsthuvud från Oral-B har ljusblå INDICATOR®-borststrån som hjälper dig att avgöra när borsthuvudet behöver bytas ut. Med noggrann borstning, två gånger om dagen i två minuter, kommer den blå färgen att blekas till hälften inom cirka tre månader, vilket betyder att det är dags att byta ut borsthuvudet. Om stråna spretar innan färgen avtar trycker du kanske borsthuvudet för hårt mot tänder och tandkött.

Vi rekommenderar inte att du använder Oral-B FlossAction- eller 3D White-borsthuvudet om du har tandställning. Du kan använda Oral-B Ortho-borsthuvudet som är specialutformat för att rengöra runt tandställningar.

Rengöringsrekommendationer

När du har borstat klart – skölj borsthuvudet ordentligt under rinnande vatten i några sekunder utan att stänga av tandborsten. Stäng sedan av den och ta bort borsthuvudet från handtaget. Rengör handtag och borsthuvud var för sig under rinnande vatten (m) och torka dem torra innan de sätts ihop. Sätt tillbaka tandborsthandtaget på laddningsbasen. Laddningsbasen bör endast rengöras med en fuktig trasa.

Kan ändras utan föregående meddelande.

Skydda miljön

Denna produkt innehåller batterier och/eller elektroniska delar som kan återvinnas. Av miljöhänsyn får produkten inte slängas bland det vanliga hushållsavfallet. Du kan lämna in den uttjänta produkten på din lokala återvinningsstation för elavfall.



30 dagars pengarna-tillbaka-garanti

Anta vår 30-dagarsutmaning: Helt nöjd eller pengarna tillbaka!

Mer information på www.oralb.com eller ring: SE 020 – 21 33 21

Garanti

Vi lämnar 2 års garanti på produkten från och med inköpsdatum. Inom garantiperioden åtgärdar vi kostnadsfritt alla defekter på apparaten till följd av materialfel eller konstruktionsfel, antingen genom att reparera eller byta ut hela apparaten, vilket vi väljer.

Denna garanti gäller i alla länder där denna apparat levereras av Braun/Oral-B eller dess distributör.

Garantin täcker inte: skada orsakad av olämplig eller felaktig användning, normalt slitage eller användning, särskilt med avseende på borsthuvuden, inte heller defekter vilka har försumbar inverkan på värdet eller produktens drift. Garantin blir ogiltig om reparationer utförs av obehöriga personer och om Braun originaldelar inte används.

För att erhålla service inom garantiperioden, lämna in eller skicka den kompletta apparaten tillsammans med inköpskvittot till ett auktoriserat Oral-B Braun servicecenter.

Garanti – borsthuvuden

Oral-Bs garanti gäller inte om det visar sig att skador på det uppladdningsbara handtaget kan hänföras till användning av borsthuvuden som inte är från Oral-B.

Oral-B rekommenderar inte användning av borsthuvuden som inte är från Oral-B.

- Oral-B har ingen kontroll över kvaliteten hos borsthuvuden som inte är från Oral-B. Därför kan vi inte garantera rengöringsförmågan hos borsthuvuden som inte är från Oral-B, som kommunicerat i samband med inköpet av det uppladdningsbara handtaget.
- Oral-B kan inte garantera passformen på borsthuvuden som inte är från Oral-B.
- Oral-B kan inte förutspå vilken långsiktig effekt användning av borsthuvuden som inte är från Oral-B kan ha i form av slitage på handtaget.

Alla borsthuvuden från Oral-B bär Oral-Bs logotype och möter Oral-Bs höga kvalitetskrav. Oral-B säljer inte borsthuvuden eller handtagsdelar under något annat varumärkesnamn.

Suomi

Tervetuloa Oral-B:lle!

Lue käyttöohjeet huolellisesti ennen sähköhammas-
harjan käyttöä ja säästä tämä ohjekirja tulevaa
tarvetta varten.

TÄRKEÄÄ

- Laite on asennettava niin, ettei se voi pudota veteen tai lattialle. Pistokkeen tulee aina olla helposti saatavilla.
- Tarkista ajoittain, ettei virtajohto ole vahingoittunut. Jos johto on vahingoittunut, vie latausyksikkö Oral-B-huoltoliikkeeseen. Vahingoittunutta tai toimintakyvyttöä laitetta ei saa käyttää. Älä tee laitteeseen muutoksia tai korjauksia. Ohjeen noudattamatta jättäminen saattaa johtaa tulipaloon, sähköiskuun tai loukkaantumiseen.
- Tämä tuote ei ole tarkoitettu alle 3-vuotiaiden lasten käyttöön. 3-vuotiaat tai sitä vanhemmat lapset ja henkilöt, joiden fyysinen, sensorinen tai henkinen toimintakyky on rajoittunut tai joilla ei ole tarvittavaa kokemusta tai tietoa hammasharjan käytöstä, voivat käyttää laitetta, jos heitä valvotaan ja ohjeistetaan laitteen turvallisen käytön osalta ja he ymmärtävät käyttöön liittyvät vaaratekijät.
- Lasten ei saa antaa puhdistaa tai hoitaa laitetta.
- Hammasvälisuihkua ei ole tarkoitettu alle 8-vuotiaiden lasten käyttöön. 8-vuotiaat tai sitä vanhemmat lapset ja henkilöt, joiden fyysinen, sensorinen tai henkinen toimintakyky on rajoittunut tai joilla ei ole tarvittavaa kokemusta tai tietoa laitteen käytöstä, voivat käyttää laitetta, jos heitä valvotaan ja ohjeistetaan laitteen turvallisen käytön osalta ja he ymmärtävät käyttöön liittyvät vaaratekijät.
- Lasten ei saa antaa leikkiä laitteella.
- Hammasvälisuihkua tulee käyttää ainoastaan valmistajan ohjeissa määrittelemien nesteiden kanssa.

- Käytä tuotetta vain tässä käyttöoppaassa esitettyyn tarkoitukseen. Älä käytä lisävarusteita, joita valmistaja ei ole suositellut.

VAROITUS

- Jos laite putoaa, harjaspää/suutin tulee vaihtaa ennen seuraavaa käyttöä, vaikkei siinä olisikaan näkyvää vikaa.
- Älä laita laitetta veteen tai muuhun nesteeseen tai pidä latausyksikköä sellaisessa paikassa, mistä se voi pudota ammeeseen tai lavuaariin. Älä koske laitteeseen, joka on pudonnut veteen. Irrota välittömästi laitteen virtajohto pistorasiasta.
- Älä pura laitetta muulloin kuin pariston poiston yhteydessä. Kun poistat paristot hammasharjasta, ole varovainen, ettei positiivinen (+) ja negatiivinen (-) napa mene oikosulkuun.
- Kun irrotat laitteen verkkovirrasta, vedä aina pistokkeesta, älä johdosta. Älä koske virtapistokkeeseen märin käsin. Ohjeen noudattamatta jättäminen saattaa aiheuttaa sähköiskun.
- Jos saat hoitoa johonkin suusairauteen, ota yhteyttä hammaslääkäriisi ennen käyttöä.
- Tämä laite on tarkoitettu henkilökohtaiseen käyttöön. Sitä ei ole tarkoitettu käytettäväksi useamman potilaan kohdalla esimerkiksi laitoksissa tai hammashoitoloissa.

Laitteen osat

Hammasvälisuihku

- 1 Suuttimien säilytyslokero
- 2 Suutin
- 3 Vesisuihkun valintakytkin
- 4 Suuttimen irrotuspainike
- 5 Virtapainike
- 6 Vedenpaineen säädin
- 7 Runko-osan kytkin (vesi päälle/pois)
- 8 Runko-osa
- 9 Vesisäiliö (600 ml)
- 10 Verkkojohdon säilytystila

Hammasharja (mallista riippuen)

- 11 Latausasema
- 12 Alhaisen latauksen merkkivalo
- 13 Latauksen merkkivalo
- 14 Kädensija (ladattava)
- 15 Virtapainike
- 16 Paineentunnistimen merkkivalo
- 17 Harjaspää
- 18 Harjaspäiden säilytyslokero

Lisätiedot

Katso jännitettä koskevat tiedot laitteen pohjasta.

A Hammasvälisuihkun käyttö

Ennen hammasvälisuihkun käyttöönottoa täytä vesisäiliö (9) ja anna veden virrata läpi pitämällä laitteen runko-osaa (8) pesualtaan yläpuolella.

- Aseta suutin (2) runko-osaan, niin että se loksauttaa paikoilleen (a). Täytä vesisäiliö huoneenlämpöisellä vedellä. Jos haluat käyttää suuvettä, lisää aina ensin vesisäiliöön huoneenlämpöistä vettä ja vasta sitten suuvettä (b).
- Käynnistä hammasvälisuihku painamalla virtapainiketta (5) (c). Runko-osan kytkimen tulee olla ala-asennossa = ei vettä.
- Valitse vedenpaineen säätimestä (6) sopiva teho (1 = hellävarainen, 5 = voimakas) (d). Suosittemme aloittamista 1-teholla, varsinkin jos ikenet vuotavat helposti verta tai lasten käyttäessä hammasvälisuihkuja.
- Kumarru pesualtaan yläpuolelle ja ohjaa vesisuihku hampaisiin ja ikeniin. Työnnä runko-osan kytkin (7) ylös, jolloin vesisuihku käynnistyy (e). Pidä suuta hieman auki, niin että vesi valuu pesualtaaseen.

Voit valita kahdesta suihkutoiminnosta työntämällä vesisuihkun valintakytkimen (3) alas tai ylös (ennen tätä sulje vesivirta painamalla runko-osan kytkin alas):

Pyörivä suihku tavalliseen puhdistukseen ja ikenien hierontaan (vesisuihkun valintakytkin ala-asennossa):
Pyörivä vesisuihku ja siinä olevat mikrokuplat ovat suunniteltu tunkeutumaan helposti hampaiden väleihin ja hieromaan hellästi ikeniä (g).

Suora suihku (vesisuihkun valintakytkin yläasennossa):
Suora vesisuihku kohdistetaan haluttuun kohtaan (h).

Maksimaalinen toiminta-aika: 15 minuuttia
Jäähymisaika: 2 tuntia

Suosittelemme vaihtamaan suuttimen noin kolmen kuukauden välein.

Käytön jälkeen

Tyhjennä vesisäiliö aina kokonaan. Jos hammaslääkärisi/suuhygienistisi on suositellut käytettäväksi suuvettä hammasvälisuihkuissa, juoksuta vettä laitteen läpi käytön jälkeen, ettei kerääntymiä pääse muodostumaan. Pidä laitetta päällä kunnes suuttimen läpi ei enää tule vettä, jottei jäljelle jääneeseen veteen pääse kerääntymään bakteereja.

Sulje hammasvälisuihku painamalla virtapainiketta.

Irrota suutin painamalla irrotuspainiketta (4) (f). Pyyhi runko-osa ja suutin kuivaksi ja aseta runko-osa paikalleen latausyksikköön. Suutinta voidaan säilyttää suuttimien säilytyslokeroissa (1).

Puhdistus

Pyyhi ulkokuori säännöllisesti kostealla liinalla. Vesisäiliö ja suuttimien säilytyslokero ovat irrotettavia ja ne voidaan pestä astianpesukoneessa.

B Hammasharjan käyttö (mallista riippuen)

Kytkenä ja lataus

Hammasharjasi on suunniteltu käytettäväksi kylpyhuoneessa. Se on sähköturvallinen ja siinä on vesitiivis kädensija.

- Kytke laite pistorasiaan ja aseta hammasharjan kädensija (14) latausyksikköön (11) (i).
- Vihreä vilkkuva latauksen merkkivalo (13) osoittaa, että hammasharja latautuu. Kun laite on täysin latautunut, vihreä valo sammuu. Laitteen lataaminen täyteen saattaa kestää jopa 22 tuntia. Täysi lataus kestää noin seitsemän päivää normaalissa käytössä (2 min kahdesti päivässä). Huomaa: Latauksen purkautumisen jälkeen voi kestää noin 10–15 minuuttia ennen kuin vihreä merkkivalo alkaa vilkkua.
- Jos ladattava akku on tyhjenemässä, punainen alhainen latauksen merkkivalo (12) vilkkuu muutaman sekunnin ajan, kun sammutat tai käynnistät hammasharjan.
- Päivittäisessä käytössä hammasharjaa voi säilyttää latausyksikössä, jotta se olisi aina täyteen ladattu. Hammasharjaa ei voi yliadata.
- Jotta ladattava akku säilyttäisi täyden kapasiteettinsa, irrota se sähköverkosta ja anna hammasharjan latauksen purkautua täysin vähintään 6 kuukauden välein.

Harjaustekniikka

Kastele harjaspää ja lisää haluamaasi hammastahnaa. Roiskeiden välttämiseksi laita harjaspää (17) suuhun ennen laitteen käynnistämistä (j). Kun peset hampaita **Oral-B:n pyörivällä ja värähtelevällä harjaspäällä**, vie harjaspää hitaasti hampaalta toiselle. Pysähdy muutamaksi sekunniksi hampaiden erisillä (n). Kun käytät **Oral-B «TriZone» harjaspäätä**, aseta harjakset hampaiden pinnalle hieman kulmittain ikeniin nähden. Paina harjaksia kevyesti hampaita vasten ja liikuta harjaa edestakaisin harjauksen ajan samaan tapaan kuin käsikäyttöisellä hammasharjalla. Riippumatta siitä, millaista harjaspäätä käytät, harjaa hampaista ensin ulkopuoli, sitten sisäpuoli ja viimeisenä purupinnat. Harjaa tasapuolisesti kaikkia neljää hammaslohkoa. Älä paina liikaa vaan anna harjan tehdä työ. Voit myös kysyä hammaslääkäriltäsi tai suuhygienistiltäsi, mikä tekniikka sinulle sopii parhaiten.

Ikenesi saattavat vuotaa hieman verta sähköhammasharjan ensimmäisten käyttöpäivien aikana. Tämän pitäisi yleensä lakata muutaman päivän kuluessa. Jos verenvuoto ei ole lakannut 2 viikon

kuluessa, ota yhteyttä hammaslääkäriisi. Mikäli hampaasi ja/tai ikenesi ovat herkäät, Oral-B suosittelee käyttämään «Hellävarainen»-käyttötilaa (mallista riippuen) (mahdollisesti yhdessä Oral-B «Sensitive»-harjaspään kanssa).

Harjausasetukset (mallista riippuen)

- «Päivittäinen puhdistus» – Perustila hampaiden päivittäiseen puhdistukseen
- «Hellävarainen» – Hellävarainen ja perusteellinen herkkien alueiden puhdistus
- «Valkaisu» – Tehokas kiillotus ajoittaiseen tai päivittäiseen käyttöön

Näin vaihdat asetuksen:

Hammasharja käynnistyy automaattisesti «Päivittäinen puhdistus» -tilassa. Paina virtapainiketta siirtyäksesi seuraavaan tilaan (15). Jos haluat sammuttaa hammasharjasi, paina virtapainiketta yhtäjaksoisesti kunnes hammasharja sammuu.

Ammattimainen ajastin

Lyhyt tärkevä merkkiäni 30 sekunnin välein ilmoittaa, kun on aika vaihtaa seuraavaan hammasneljännekseen (k). Pitkä tärkevä äänimerkki ilmoittaa, kun hammaslääkäreiden suosittelema kahden minuutin harjausaika on saavutettu. Ajastin tallentaa viimeksi kuluneen harjausajan, vaikka runko-osasta katkaistaisiin virta hetkeksi harjauksen aikana. Ajastin nollautuu, jos harjauksessa pidetään yli 30 sekunnin pituinen tauko.

Paineentunnistin

Hammasharjassasi on paineentunnistin (l), joka suojaa ikeniä ja hampaita. Jos harjaat liian voimakkaasti, paineentunnistimen punainen valo (16) syttyä muistuttaen vähentämään painetta. Myös harjausaika muuttuu. Tarkista paineentunnistimen toimivuus ajoittain painamalla harjaspäätä kevyesti harjauksen aikana.

Harjaspäät

Voit käyttää Oral-B-hammasharjasi kanssa useita eri Oral-B-harjaspäitä.

Pyörivien ja värähtelevien harjaspäiden avulla voit tehopuhdistaa hampaat.

Oral-B CrossAction -harjaspää



Edistyskellisiin harjaspäämme. Viistot harjakset puhdistavat tarkasti. Irrottaa tehokkaasti plakkia.

Oral-B FlossAction -harjaspäässä



on Micropulse-harjakset, jotka poistavat plakkia tehokkaasti hampaiden väleistä.

Oral-B 3D White -harjaspään



erityinen kiillotuskuppi valkaisee hampaita luonnollisesti. Huomaa, että alle 12-vuotiaiden lasten ei pidä käyttää Oral-B «3D White» -harjaspäätä.

Oral-B Sensitive -harjaspään



harjasten rakenne on pehmeä, ja se on hellävarainen hampaille ja ikenille.

Oral-B PowerTip-harjaspää



puhdistaa tehokkaasti alueet joihin on vaikea ylettyä, esimerkiksi siltojen, kruunujen ja implanttien ympäriltä.

Pyyhkivään «Trizone»-harjaspään voi soveltaa kaikkia yleisiä harjaustekniikoita. voi soveltaa kaikkia yleisiä harjaustekniikoita.

Oral-B TriZone -harjaspää



puhdistaa kolmelta taholta poistaen tehokkaasti plakkia jopa hampaiden välistä.

Oral-B-harjaspäissä on vaaleansiniset INDICATOR®-harjakset, jotka muistuttavat harjaspään vaihdon tarpeesta. Kun hampaita harjataan perusteellisesti kaksi kertaa päivässä kahden minuutin ajan, sininen väri haalistuu puoliväliin noin kolmessa kuukaudessa. Silloin on aika vaihtaa harjaspäätä. Jos harjakset harittavat ennen värin haalistumista, saatat painaa harjalla liikaa hampaita ja ikeniä.

Emme suosittele Oral-B FlossAction- tai Oral-B 3D White -harjaspäiden käyttöä henkilöille, joilla on kiinteät oikomiskojeet. Suosittelemme, että käytät Oral-B:n Ortho-harjaspäätä, joka on erityisesti kehitetty oikomiskojeiden puhdistukseen.

Suosituksia liittyen laitteen puhdistamiseen

Huuhtelee harjaspäätä harjauksen jälkeen juoksevassa vedessä runko-osa käynnistettynä. Katkaise virta ja irrota harjaspäätä. Puhdista runko-osa ja harjaspäätä erikseen juoksevassa vedessä (m). Pyyhi ne kuiviksi ennen hammasharjan kokoamista. Aseta hammasharja takaisin latausyksikköön. Puhdista latausyksikkö ainoastaan kostealla liinalla.

Tiedot voivat muuttua ilman ennakoilmoitusta.

Ympäristötietoja

Tuote sisältää paristot ja/tai kierrätettäviä sähköosia. Ympäristönsuojelullisista syistä tuotetta ei saa hävittää kotitalousjätteen mukana. Kierrätä tuote viemällä se asianmukaiseen keräyspisteeseen



30-päivän osta ja kokeile -takuu

Ota vastaan 30 päivän haaste. Jos et ole tyytyväinen, saat rahasi takaisin!

Katso täydet tiedot osoitteesta www.oralb.com tai soita:

FI 020 377 877

Takuu

Myönämme tuotteelle rajoitetun kahden vuoden takuun tuotteen ostopäivästä alkaen. Korjaamme tämän takuuajan kuluessa maksutta laitteessa ilmenevät materiaali- tai työviat joko korjaamalla laitteen tai vaihtamalla sen kokonaan uuteen.

Takuu on voimassa kaikissa maissa, joissa Braun/ Oral-B tai sen valtuuttama jälleenmyyjä myy tätä laitetta.

Takuun piiriin eivät kuulu: viat, jotka johtuvat virheellisestä käytöstä, normaalista kulumisesta tai käytöstä, erityisesti harjaspäiden kohdalla. Takuu ei myöskään kata sellaisia vikoja, jotka eivät merkittävästi vaikuta laitteen arvoon tai toimintaan. Takuu raukeaa, mikäli valtuuttamaton henkilö on tehnyt korjaustyön tai jos alkuperäisiä Braun-osia ei ole käytetty.

Takuuhuollon saaminen edellyttää, että laite viedään tai lähetetään valtuutettuun Oral-B Braun huoltoliikkeen yhdessä ostokuitin kanssa.

Vaihdettavia harjaspäitä koskeva takuu

Oral-B:n takuu ei ole voimassa, jos ladattavan kädensijan vauriot johtuvat siitä, että sen kanssa on käytetty muita kuin Oral-B-harjaspäitä.

Oral-B suosittelee, ettet käytä muita kuin Oral-B:n vaihdettavia harjaspäitä.

- Oral-B ei voi taata muiden kuin Oral-B-vaihtoaharjojen laadun. Sen vuoksi emme voi taata muun merkkisten vaihdettavien harjaspäiden puhdistustehoa, kuten tiedotimme ladattavan kädensijan oston yhteydessä.
- Oral-B ei voi taata muun merkkisten vaihtoaharjojen yhteensopivuutta Oral-B-kädensijan kanssa.
- Oral-B ei voi taata, millainen vaikutus muun merkkisten vaihtoaharjojen pitkäaikaisella käytöllä voi olla Oral-B-kädensijan kulumiseen.

Kaikki Oral-B:n vaihdettavat harjaspäät on varustettu Oral-B:n logolla ja ne täyttävät Oral-B:n korkeat laatuvaatimukset. Oral-B ei myy eikä käsittele minkään muun merkkisiä vaihdettavia harjaspäitä.

Ελληνικά

Καλώς ήρθατε στην Oral-B!

Να διαβάσετε προσεκτικά τις οδηγίες χρήσης πριν την πρώτη χρήση και να φυλάξετε αυτό το φυλλάδιο για μελλοντική αναφορά.

ΣΗΜΑΝΤΙΚΟ

- Η συσκευή πρέπει να τοποθετείται κατά τέτοιο τρόπο ώστε να μην υπάρχει πιθανότητα να πέσει/βυθιστεί μέσα σε νερό ή να πέσει στο πάτωμα. Η πρίζα πρέπει να είναι πάντα προσβάσιμη.
- Περιοδικά, να ελέγχετε το καλώδιο για τυχόν φθορές. Αν το καλώδιο έχει φθαρεί, απευθυνθείτε με τη μονάδα φόρτισης σε ένα από τα εξουσιοδοτημένα Κέντρα Εξυπηρέτησης της Oral-B. Φθαρμένη, χαλασμένη συσκευή ή συσκευή που δεν λειτουργεί, δεν θα πρέπει να χρησιμοποιείται. Μη μετατρέπετε ή επισκευάζετε το προϊόν. Αυτό μπορεί να προκαλέσει φωτιά, ηλεκτροπληξία ή τραυματισμό.
- Το προϊόν αυτό δεν προορίζεται για χρήση από παιδιά ηλικίας κάτω των τριών ετών. Παιδιά από 3 ετών και άτομα με μειωμένες σωματικές, αισθητήριες ή πνευματικές ικανότητες ή χωρίς εμπειρία και γνώση, μπορούν να χρησιμοποιούν την οδοντόβουρτσα, κάτω από επίβλεψη ή εάν τους έχει δοθεί οδηγία για την ασφαλή χρήση της συσκευής και γνωρίζουν τους κινδύνους που περιλαμβάνει.
- Ο καθαρισμός και η συντήρηση της συσκευής δεν πρέπει να γίνονται από παιδιά.
- Η συσκευή καταιονισμού στόματος, δεν προορίζεται για χρήση από παιδιά ηλικίας κάτω των 8 ετών. Παιδιά από 8 ετών και άτομα με μειωμένες σωματικές, αισθητήριες ή πνευματικές ικανότητες ή χωρίς εμπειρία και γνώση, μπορούν να χρησιμοποιούν την οδοντόβουρτσα, κάτω από επίβλεψη ή εάν τους έχει δοθεί οδηγία για την ασφαλή

χρήση της συσκευής και γνωρίζουν τους κινδύνους που περιλαμβάνει.

- Τα παιδιά δεν πρέπει να παίζουν με τη συσκευή.
- Οι συσκευές καταιονισμού στόματος, πρέπει να χρησιμοποιούνται μόνο με υγρά που ορίζονται στις οδηγίες χρήσης του κατασκευαστή.
- Να χρησιμοποιείτε αυτό το προϊόν μόνο για το σκοπό για τον οποίο προορίζεται σύμφωνα με τις οδηγίες που περιγράφονται σε αυτό το φυλλάδιο. Μην χρησιμοποιείτε εξαρτήματα ή φορτιστές που δεν συνιστώνται από τον κατασκευαστή.

ΠΡΟΣΟΧΗ

- Εάν το προϊόν πέσει κάτω, η κεφαλή βουρτσίσματος/το ακροφύσιο καταιονισμού θα πρέπει να αντικατασταθεί πριν από την επόμενη χρήση, ακόμη και αν δεν υπάρχουν ορατές φθορές.
- Μην τοποθετείτε τη συσκευή μέσα σε νερό ή άλλο υγρό ή την αποθηκεύετε σε σημεία από τα οποία μπορεί να πέσει κάτω, μέσα στη μπανιέρα ή στο νιπτήρα. Μην προσπαθήσετε να την πιάσετε εάν έχει πέσει μέσα σε νερό. Βγάλτε την από την πρίζα αμέσως.
- Μην αποσυναρμολογείτε το προϊόν εκτός και αν πρέπει να πετάξετε τη μπαταρία. Όταν απομακρύνετε την μπαταρία από την οδοντόβουρτσα για να την πετάξετε, δώστε προσοχή να μην βραχυκυκλώσετε τον θετικό (+) και τον αρνητικό (-) πόλο.
- Όταν βγάζετε τη συσκευή από την πρίζα, πάντα να κρατάτε το φινιρίσμα αντί για το καλώδιο. Μην αγγίζετε το φινιρίσμα με βρεγμένα χέρια. Αυτό μπορεί να προκαλέσει ηλεκτροπληξία.
- Εάν ακολουθείτε κάποια θεραπεία για οποιοδήποτε πρόβλημα στοματικής υγιεινής, συμβουλευτείτε τον οδοντίατρό σας πριν από τη χρήση.
- Αυτή η οδοντόβουρτσα είναι μια συσκευή προσωπικής χρήσης και δεν προορίζεται για χρήση σε πολλούς ασθενείς σε οδοντιατρείο ή οδοντιατρική κλινική.

Περιγραφή

Συσκευή Καταιονισμού

- 1 Θήκη ακροφυσίου καταιονισμού
- 2 Ακροφύσιο καταιονισμού
- 3 Διακόπτης ακροφυσίου καταιονισμού
- 4 Κουμπί απελευθέρωσης ακροφυσίου καταιονισμού
- 5 Διακόπτης on/off (ενεργοποίησης/απενεργοποίησης)

- 6 Ρύθμιση πίεσης του νερού
- 7 Διακόπτης λαβής (εκτόξευση ή μη του νερού)
- 8 Λαβή της συσκευής καταιονισμού
- 9 Δοχείο νερού (600ml)
- 10 Αποθηκευτικός χώρος καλωδίου συσκευής

Οδοντόβουρτσα (εξαρτάται από το μοντέλο)

- 11 Βάση Φόρτισης
- 12 Φωτεινή ένδειξη χαμηλής φόρτισης
- 13 Φωτεινή ένδειξη φόρτισης
- 14 Λαβή οδοντόβουρτσας (επαναφορτιζόμενη)
- 15 Διακόπτης on/off ενεργοποίησης/απενεργοποίησης
- 16 Φωτεινή ένδειξη αισθητήρα πίεσης
- 17 Κεφαλή βουρτσίσματος
- 18 Θήκη κεφαλής βουρτσίσματος

Προδιαγραφές

Για τις προδιαγραφές της τάσης του ρεύματος: βλέπε τη βάση της συσκευής.

A Χρήση της συσκευής καταιονισμού

Πριν χρησιμοποιήσετε την συσκευή καταιονισμού για πρώτη φορά, γεμίστε το δοχείο νερού (9) και αφήστε το νερό να διατρήξει πλήρως κρατώντας τη λαβή της συσκευής καταιονισμού (8) πάνω από ένα νιπτήρα.

- Συνδέστε ένα από τα ακροφύσια καταιονισμού (2) στη λαβή μέχρι να «κλειδώσει» στη θέση του (a). Γεμίστε το δοχείο νερού με χλιαρό νερό. Εάν επιθυμείτε να προσθέσετε στοματικό διάλυμα στο νερό, παρακαλούμε βεβαιωθείτε ότι βάζετε πρώτα χλιαρό νερό στο δοχείο και στη συνέχεια προσθέτετε το στοματικό διάλυμα (b).
- Ενεργοποιήστε την συσκευή καταιονισμού πιέζοντας τον διακόπτη on/off ενεργοποίησης/απενεργοποίησης (5) (c). Όταν την ενεργοποιείτε, ο διακόπτης της λαβής θα πρέπει να βρίσκεται στην χαμηλότερη θέση = μη εκτόξευση του νερού.
- Επιλέξτε την πίεση του νερού με τον ρυθμιστή της πίεσης του νερού (6) (1 = ήπια πίεση, 5 = δυνατή πίεση) (d). Συνιστούμε να ξεκινήσετε επιλέγοντας την θέση 1, ειδικά εάν τα ούλα σας έχουν την τάση να αιμορραγούν ή εάν χρησιμοποιούν τη συσκευή καταιονισμού παιδιά.
- Σκύψτε ελαφρά πάνω από ένα νιπτήρα και κατευθύνετε το ακροφύσιο καταιονισμού προς τα δόντια και τα ούλα σας. Γυρίστε τον διακόπτη της λαβής (7) προς τα πάνω για να ξεκινήσει η ροή του νερού (e). Κρατήστε το στόμα σας ελαφρά ανοιχτό ώστε να αφήνετε το νερό να πέφτει στο νιπτήρα.

Μπορείτε να επιλέξετε ανάμεσα σε δύο διαφορετικές λειτουργίες του ακροφυσίου καταιονισμού

γυρνώντας τον διακόπτη του ακροφυσίου (3) κάτω ή πάνω (πριν πράξετε κάτι τέτοιο, απενεργοποιήστε την ροή του νερού γυρνώντας τον διακόπτη της λαβής προς τα κάτω):

Περιστερεφόμενη ροή για γενικό καθαρισμό και μασάζ ούλων (ο διακόπτης του ακροφυσίου στην κάτω θέση): Η περιστροφή της ροής του νερού και οι μικρο-φουσαλίδες που δημιουργούνται έχουν σχεδιαστεί για εύκολη διείσδυση και ελαφρύ μασάζ ούλων (g).

Απλή ροή (ο διακόπτης του ακροφυσίου στην πάνω θέση): Η απλή (μη περιστερεφόμενη) ροή νερού έχει σχεδιαστεί για στοχευμένο καθαρισμό (h).

Μέγιστος χρόνος λειτουργίας: 15 λεπτά

Χρόνος ψύξης λειτουργίας: 2 ώρες

Γενικά, συνιστούμε να αντικαταστήτε το ακροφύσιο της συσκευής καταιονισμού κάθε 3 μήνες.

Μετά τη χρήση

Πάντα να αδειάζετε πλήρως το δοχείο νερού. Εάν ο οδοντίατρος σας έχει συστήσει τη χρήση στοματικού διαλύματος με τη συσκευή καταιονισμού, αφήστε ορισμένη ποσότητα νερού να διατρήξει τη συσκευή μετά τη χρήση, πριν αδειάσετε πλήρως το δοχείο, ώστε να αποφευχθεί η συσσώρευση τυχόν υπολειμμάτων. Βεβαιωθείτε ότι η συσκευή καταιονισμού παραμένει ενεργοποιημένη, μέχρι το νερό να σταματήσει να διατρήχει από το ακροφύσιο, ώστε να αποφευχθεί η συσσώρευση βακτηρίων στο στάσιμο νερό.

Πιέστε το κουμπί ενεργοποίησης/απενεργοποίησης (on/off) για να απενεργοποιήσετε τη συσκευή καταιονισμού.

Για να απομακρύνετε το ακροφύσιο, πιέστε το κουμπί απελευθέρωσης του ακροφυσίου καταιονισμού (4) (f). Σκουπίζετε πάντα τη λαβή και το ακροφύσιο καταιονισμού. Τοποθετήστε τη λαβή πίσω στη βάση της και αποθηκεύστε το ακροφύσιο καταιονισμού στον ειδικό χώρο αποθήκευσης τους (1).

Συμβουλές καθαρισμού

Καθαρίζετε συχνά το σύστημα με στεγνό πανί. Η θήκη αποθήκευσης κεφαλών βουρτσίσματος και το προστατευτικό κάλυμμα μπορούν να πλυθούν με ασφάλεια στο πλυντήριο πιάτων.

B Χρήση της οδοντόβουρτσας (εξαρτάται από το μοντέλο)

Σύνδεση και φόρτιση

Η οδοντόβουρτσά σας έχει μια αδιάβροχη λαβή, είναι ασφαλής από το ηλεκτρικό ρεύμα και είναι σχεδιασμένη για χρήση στο μπάνιο.

- Συνδέστε τη συσκευή με μια ηλεκτρική πρίζα και τοποθετήστε τη λαβή της οδοντόβουρτσας (14) στη βάση φόρτισης (11) (I).
- Η πράσινη φωτεινή ένδειξη φόρτισης (13) αναβοσβήνει, κατά τη διάρκεια φόρτισης της λαβής. Όταν αυτή φορτιστεί πλήρως, η φωτεινή ένδειξη σβήνει. Μια πλήρης φόρτιση μπορεί να διαρκέσει έως 22 ώρες και επιτρέπει έως και 7 ημέρες κανονικού βουρτσίσματος (2 φορές την ημέρα, για 2 λεπτά).
Σημείωση: Μετά από πλήρη αποφόρτιση, η πράσινη φωτεινή ένδειξη φόρτισης πιθανώς να μην αναβοσβήνει αμέσως. Θα εμφανιστεί σε 10–15 λεπτά.
- Όταν η επαναφορτιζόμενη μπαταρία κοντεύει να αδειάσει, η κόκκινη φωτεινή ένδειξη χαμηλής φόρτισης (12) αρχίζει να αναβοσβήνει μετά την απενεργοποίηση της οδοντόβουρτσας σας.
- Για την καθημερινή χρήση, η λαβή της οδοντόβουρτσας μπορεί να φυλάσσεται στη βάση φόρτισης, για να διατηρείται σε πλήρη ισχύ. Η υπερφόρτιση είναι αδύνατη.
- Για να διατηρηθεί η χωρητικότητα της επαναφορτιζόμενης μπαταρίας στο μέγιστο, να αποσυνδέετε τη μονάδα φόρτισης από το ρεύμα, αφήνοντας τη λαβή να αποφορτιστεί πλήρως με κανονική χρήση, τουλάχιστον κάθε 6 μήνες.

Τεχνική βουρτσίσματος

Βρέξτε την κεφαλή βουρτσίσματος και προσθέστε οποιαδήποτε οδοντόκρεμα. Για την αποφυγή πιτσιλισμάτων, τοποθετήστε την κεφαλή βουρτσίσματος (17) στα δόντια σας, πριν ενεργοποιήσετε τη συσκευή (J). Όταν βουρτσίζετε τα δόντια σας με μια από τις **πρισματικές κεφαλές βουρτσίσματος**, οδηγήστε την κεφαλή αργά από δόντι σε δόντι, μένοντας μερικά δευτερόλεπτα σε κάθε επιφάνεια δοντιού (H). Όταν χρησιμοποιείτε την **κεφαλή βουρτσίσματος Oral-B «TriZone»**, τοποθετήστε τις ίνες της κεφαλής βουρτσίσματος σε επαφή με τα δόντια, έχοντας μια ελαφριά κλίση προς τα ούλα. Εφαρμόστε ελαφριά πίεση και ξεκινήστε το βούρτσισμα με κινήσεις μπροστά-πίσω όπως με μια χειροκίνητη οδοντόβουρτσα. Οποιαδήποτε κεφαλή βουρτσίσματος και αν χρησιμοποιείτε, βουρτσίστε πρώτα τις εξωτερικές, μετά τις εσωτερικές επιφάνειες και στο τέλος τις μασητικές επιφάνειες. Βουρτσίστε εξίσου και τα 4 τεταρτημόρια του στόματος. Μην πιέζετε δυνατά, αφήστε την οδοντόβουρτσα να κάνει όλη τη δουλειά. Μπορείτε να συμβουλευτείτε τον οδοντίατρό σας για την καλύτερη τεχνική βουρτσίσματος για εσάς. Κατά τις πρώτες μέρες χρήσης μιας ηλεκτρικής οδοντόβουρτσας, τα ούλα σας μπορεί να αιμορραγίσουν ελαφρά. Γενικά, η αιμορραγία θα πρέπει να σταματήσει μετά από μερικές μέρες. Εάν συνεχίσει μετά από διάστημα δύο εβδομάδων, παρακαλούμε συμβουλευθείτε τον οδοντίατρό σας. Εάν έχετε ευαίσθητα δόντια και ούλα, η Oral-B συστάει να χρησιμοποιείτε το Πρόγραμμα Βουρτσίσματος

«Ευαίσθητο» (εξαρτάται από το μοντέλο) (προαιρετικά σε συνδυασμό με την ανταλλακτική κεφαλή βουρτσίσματος Oral-B «Sensitive»).

Προγράμματα Βουρτσίσματος (εξαρτάται από το μοντέλο)

- **«Καθημερινός Καθαρισμός»** – Βασικό πρόγραμμα για καθημερινό καθαρισμό του στόματος
- **«Ευαίσθητο»** – Απαλός αλλά ολοκληρωμένος καθαρισμός για τις ευαίσθητες περιοχές του στόματος
- **«Λεύκανση»** – Γυάλισμα για περιστασιακή ή καθημερινή χρήση.

Πώς να μεταβείτε από το ένα πρόγραμμα στο άλλο: Η οδοντόβουρτσά σας ξεκινάει να λειτουργεί αυτόματα στο πρόγραμμα «Καθημερινός Καθαρισμός». Για να μεταβείτε σε άλλα προγράμματα, πιέστε το κουμπί ενεργοποίησης/απενεργοποίησης (15). Για να απενεργοποιήσετε την οδοντόβουρτσά σας από το πρόγραμμα γράμματα στο πρόγραμμα «Καθημερινός Καθαρισμός», πιέστε και κρατήστε πατημένο το κουμπί ενεργοποίησης/απενεργοποίησης.

Επαγγελματικός Χρονοδιακόπτης

Ένας σύντομος διακεκομμένος ήχος σε διαστήματα 30 δευτερολέπτων σας ενημερώνει να βουρτσίζετε εξίσου και τα τέσσερα τεταρτημόρια του στόματός σας (K). Ένας μακρύς διακεκομμένος ήχος υποδεικνύει ότι φτάσατε το συνιστώμενο από τους οδοντίατρους χρόνο βουρτσίσματος των 2 λεπτών. Ο Χρονοδιακόπτης αποθηκεύει στη μνήμη τον διανυθέντα χρόνο βουρτσίσματος, ακόμα και εάν η λαβή απενεργοποιηθεί σύντομα κατά τη διάρκεια του βουρτσίσματος. Όταν η διακοπή διαρκέσει περισσότερο από 30 δευτερόλεπτα, ο χρονοδιακόπτης επανέρχεται στην αρχική του κατάσταση.

Αισθητήρας Πίεσης

Για να βοηθή στην προστασία των δοντιών και των ούλων από το δυνατό βούρτσισμα, η οδοντόβουρτσά σας έχει ενσωματωμένο έναν αισθητήρα ελέγχου πίεσης (I). Εάν ασκείτε υπερβολική πίεση κατά το βούρτσισμα, η κόκκινη φωτεινή ένδειξη της πίεσης (16) θα ανάψει υπενθυμίζοντας σας να μειώσετε την πίεση. Επιπλέον, θα ακούσετε έναν διαφορετικό ήχο κατά την διάρκεια βουρτσίσματος. Περιοδικά, ελέγχετε την λειτουργία του αισθητήρα πίεσης πιέζοντας ελαφρά την κεφαλή βουρτσίσματος κατά τη διάρκεια της χρήσης.

Κεφαλές βουρτσίσματος

Η Oral-B, σας προσφέρει μια ποικιλία διαφορετικών κεφαλών βουρτσίσματος που ταιριάζουν με την Oral-B λαβή της οδοντόβουρτσάς σας.

Οι περιτρεφόμενες κεφαλές βουρτσίσματος Oral-B προσφέρονται για καθαρισμό ακριβείας σε κάθε δόντι.

Κεφαλή βουρτσίσματος Oral-B CrossAction



Η πιο προηγμένη κεφαλή βουρτσίσματος Oral-B έχει ίνες με κλίση για καθαρισμό ακριβείας. Ανασηκώνει & απομακρύνει την πλάκα.

Κεφαλή βουρτσίσματος Oral-B FlossAction



Έχει ίνες Micropulse για εξαιρετική αφαίρεση πλάκας στις περιοχές ανάμεσα στα δόντια.

Κεφαλή βουρτσίσματος Oral-B 3D White



Έχει ειδική κούπα γυαλίσματος για να λευκαίνει με φυσικό τρόπο τα δόντια. Σημείωση: Τα παιδιά κάτω των 12 ετών δεν πρέπει να χρησιμοποιούν την κεφαλή βουρτσίσματος Oral-B 3D White.

Κεφαλή βουρτσίσματος Oral-B Sensitive



Έχει ίνες με πολύ μαλακή υφή που είναι απαλές στα δόντια και τα ούλα.

Κεφαλή βουρτσίσματος Oral-B PowerTip



Προσφέρει βαθύ καθαρισμό στις δυσπρόσιτες περιοχές όπως π.χ. γύρω από γέφυρες, κορώνες ή εμφυτεύματα

Η κεφαλή βουρτσίσματος Oral-B «TriZone»

μπορεί να χρησιμοποιηθεί με όλες τις συνηθισμένες τεχνικές βουρτσίσματος.

Κεφαλή βουρτσίσματος Oral-B TriZone



Δράση καθαρισμού σε 3 ζώνες για εξαιρετική αφαίρεση πλάκας, ακόμα και ανάμεσα στα δόντια.

Οι κεφαλές βουρτσίσματος Oral-B έχουν μπλε ίνες INDICATOR® για να σας βοηθούν να ελέγχετε πότε πρέπει να αντικατασταθούν. Με πλήρες βούρτσισμα, δύο φορές τη μέρα για δύο λεπτά, το μπλε χρώμα θα αποχρωματιστεί κατά το ήμισυ σε περίοδο περίπου 3 μηνών. Εάν οι ίνες φθαρούν πριν τον αποχρωματισμό τους, τότε σημαίνει ότι ασκείτε υπερβολική πίεση στα δόντια και τα ούλα σας.

Δεν συνιστούμε τη χρήση της κεφαλής βουρτσίσματος Oral-B FlossAction και 3D White εάν έχετε σιδεράκια δοντιών. Μπορείτε να χρησιμοποιήσετε την κεφαλή βουρτσίσματος Oral-B Ortho, που είναι ειδικά σχεδιασμένη να καθαρίζει γύρω από σιδεράκια δοντιών.

Συμβουλές καθαρισμού

Μετά το βούρτσισμα, ξεπλύνετε καλά την κεφαλή βουρτσίσματος κάτω από τρεχούμενο νερό με τη λαβή ενεργοποιημένη. Απενεργοποιήστε τη λαβή και απομακρύνετε την κεφαλή βουρτσίσματος. Καθαρίστε τη λαβή και την κεφαλή βουρτσίσματος ξεχωριστά κάτω από τρεχούμενο νερό (m) και σκουπίστε και τα δύο μέρη πριν τα συναρμολογήσετε πάλι. Τοποθετήστε τη λαβή στη μονάδα φόρτισης. Η βάση φόρτισης πρέπει να καθαρίζεται μόνο με στεγνό πανί.

Δικαίωμα αλλαγής χωρίς προειδοποίηση.

Περιβαλλοντική Ειδοποίηση

Αυτό το προϊόν περιέχει μπαταρίες και/ή ανακυκλώσιμα ηλεκτρικά απόβλητα. Προκειμένου να προστατευθεί το περιβάλλον, μην πετάτε το προϊόν στα οικιακά απορρίμματα στο τέλος της διάρκειας της ζωής του, αλλά η αποκομιδή μπορεί να γίνει στα ειδικά σημεία αποκομιδής ή ανακύκλωσης, που υπάρχουν στη χώρα σας.



Εγγύηση

Παραχωρούμε δύο χρόνια εγγύηση στο προϊόν, ξεκινώντας από την ημερομηνία αγοράς. Μέσα στην περίοδο εγγύησης καλύπτουμε, χωρίς χρέωση, οποιοδήποτε ελάττωμα της συσκευής, προερχόμενο από κακής ποιότητας υλικό ή κακή κατασκευή, είτε επισκευάζοντας, είτε αντικαθιστώντας ολόκληρη την συσκευή, σύμφωνα με την κρίση μας.

Αυτή η εγγύηση ισχύει για όλες τις χώρες που η συσκευή προμηθεύεται από την Braun/Oral-B ή από τον αποκλειστικό αντιπρόσωπο της.

Η εγγύηση αυτή δεν καλύπτει: Καταστροφή από κακή χρήση, φυσιολογική φθορά από τη χρήση, ειδικά όσον αφορά τις κεφαλές βουρτσίσματος, όπως επίσης βλάβες οι οποίες έχουν αμελητέα επίπτωση στην αξία ή στη λειτουργία της συσκευής. Η εγγύηση ακυρώνεται εάν έχουν γίνει επισκευές από μη εξουσιοδοτημένα άτομα και δεν έχουν χρησιμοποιηθεί γνήσια ανταλλακτικά Braun.

Για να επιτύχετε Service μέσα στην περίοδο της εγγύησης, παραδώστε ή στείλτε ολόκληρη τη συσκευή με την απόδειξη αγοράς σε ένα εξουσιοδοτημένο Κέντρο Εξυπηρέτησης της Oral-B Braun.

Εγγύηση ανταλλακτικών κεφαλών βουρτσίσματος

Η εγγύηση Oral-B ακυρώνεται εάν η φθορά της ηλεκτρικής επαναφορτιζόμενης λαβής έχει προκληθεί από τη χρήση ανταλλακτικών κεφαλών βουρτσίσματος που δεν είναι Oral-B.

Η Oral-B δεν συνιστά τη χρήση ανταλλακτικών κεφαλών βουρτσίσματος που δεν είναι Oral-B.

- Η Oral-B δεν έχει τον έλεγχο της ποιότητας ανταλλακτικών κεφαλών βουρτσίσματος που δεν είναι Oral-B. Επομένως, δεν μπορεί να βεβαιώσει την καθαριστική απόδοση των ανταλλακτικών κεφαλών βουρτσίσματος που δεν είναι Oral-B, όπως έχει επικοινωνηθεί στη λαβή της ηλεκτρικής οδοντόβουρτσας την στιγμή της πρώτης αγοράς.
- Η Oral-B δεν μπορεί να βεβαιώσει ότι οι ανταλλακτικές κεφαλές βουρτσίσματος που δεν είναι Oral-B, είναι συμβατές με τη λαβή.
- Η Oral-B δεν μπορεί να προβλέψει το μακροχρόνιο αποτέλεσμα στη φθορά της λαβής από τη χρήση κεφαλών βουρτσίσματος που δεν είναι Oral-B.

Όλες οι ανταλλακτικές κεφαλές βουρτσίσματος Oral-B έχουν το λογότυπο Oral-B και ανταποκρίνονται στις υψηλές προδιαγραφές ποιότητας της Oral-B. Η Oral-B δεν πουλάει ανταλλακτικές κεφαλές βουρτσίσματος ή λαβές οδοντόβουρτσας κάτω από άλλη μάρκα.

30-Μέρες Εγγύηση επιστροφής χρημάτων

Δοκιμάστε την Oral-B ξεκινώντας από την ημέρα αγοράς της: Εγγυημένα αποτελέσματα ή τα χρήματά σας πίσω!

Περισσότερες πληροφορίες στην ηλεκτρονική διεύθυνση www.oralb.com ή στο τηλέφωνο:

GR 800-801-3457

