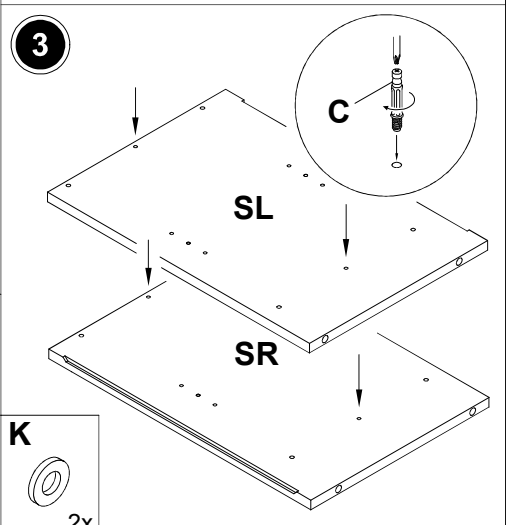
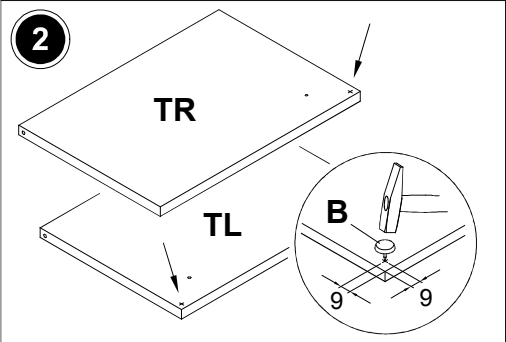
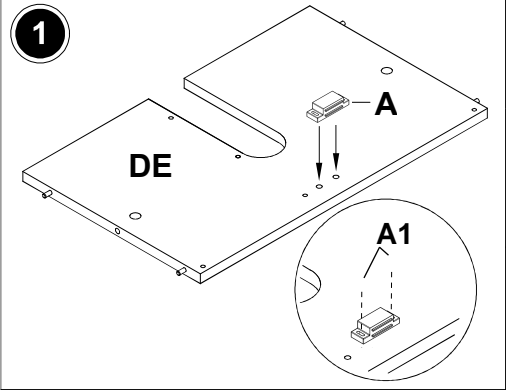
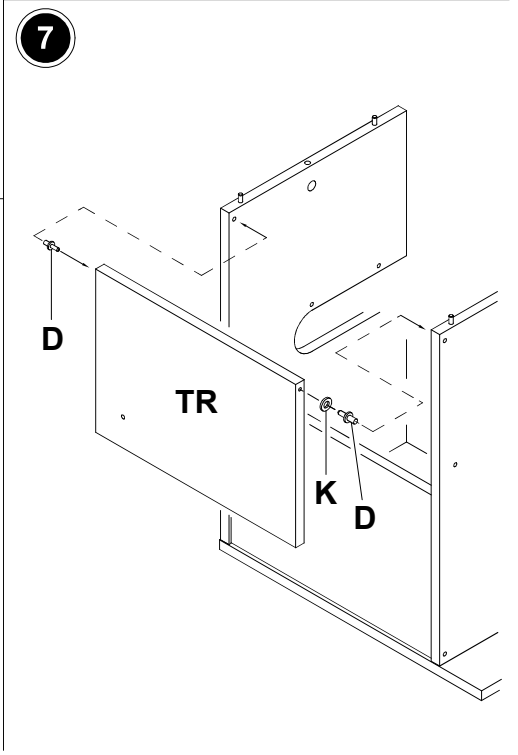
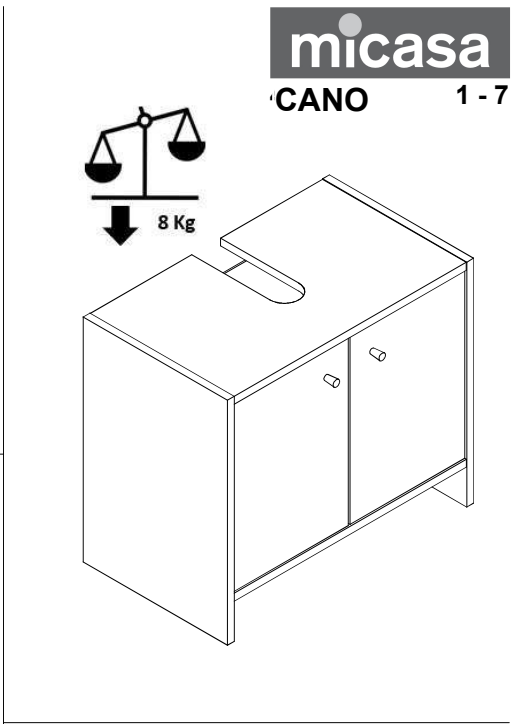
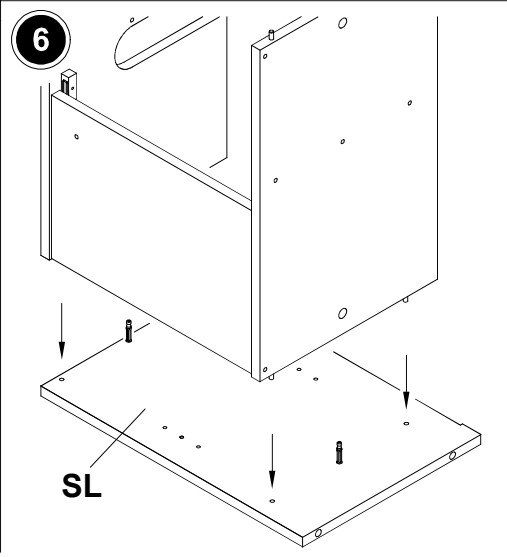
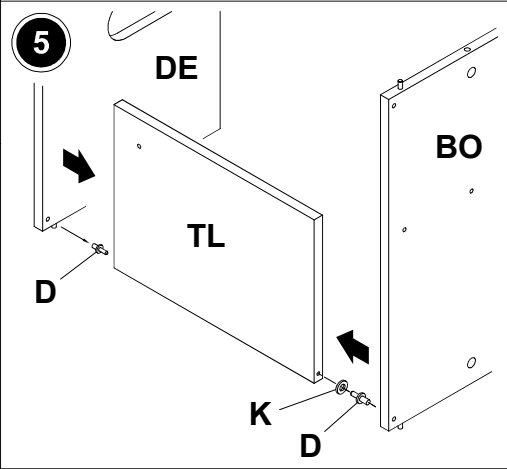
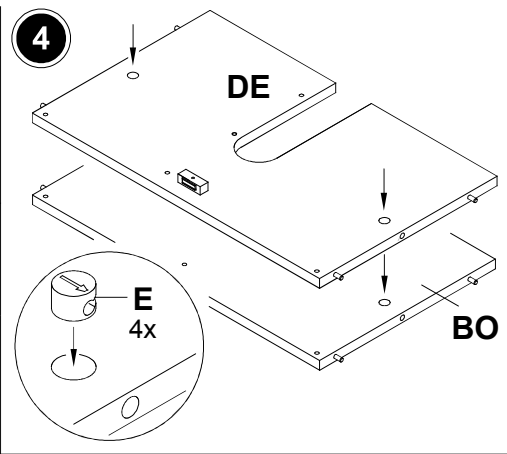


Benötigtes Werkzeug  
Outils nécessaires  
Utensili necessari

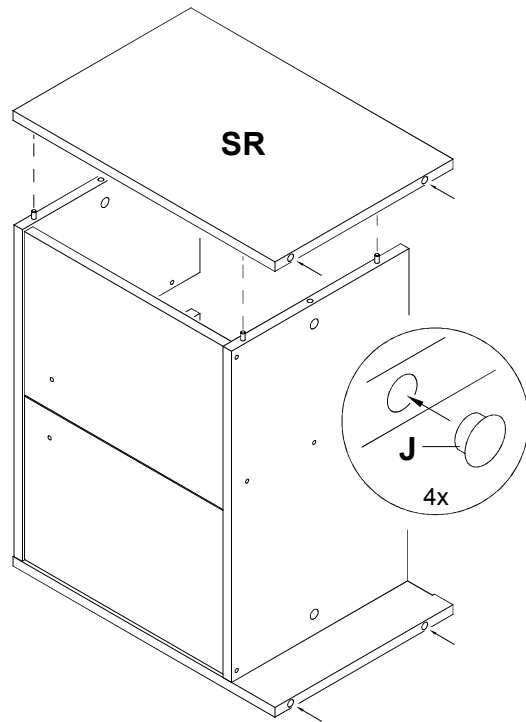
2 Personen  
2 Personnes  
2 Personi



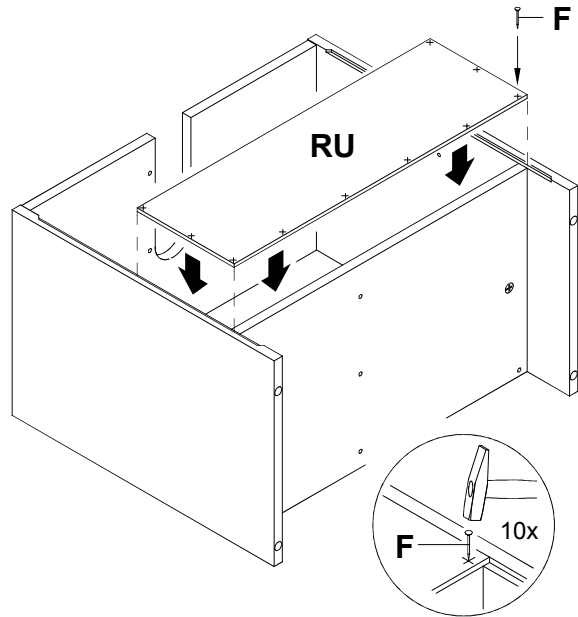
<b>A</b> 1x	<b>B</b> 2x	<b>C</b> 4x	<b>D</b> 4x	<b>E</b> 4x
<b>F</b> 10x	<b>G</b> 2x	<b>H</b> 4x25 x 2	<b>I</b> 4x	<b>J</b> 4x
<b>A1</b> 3.5x15 x 2				<b>K</b> 2x



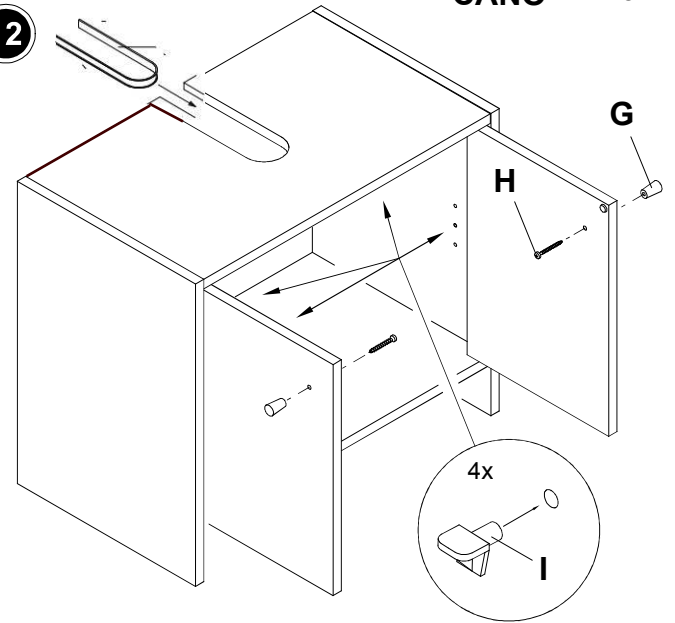
8



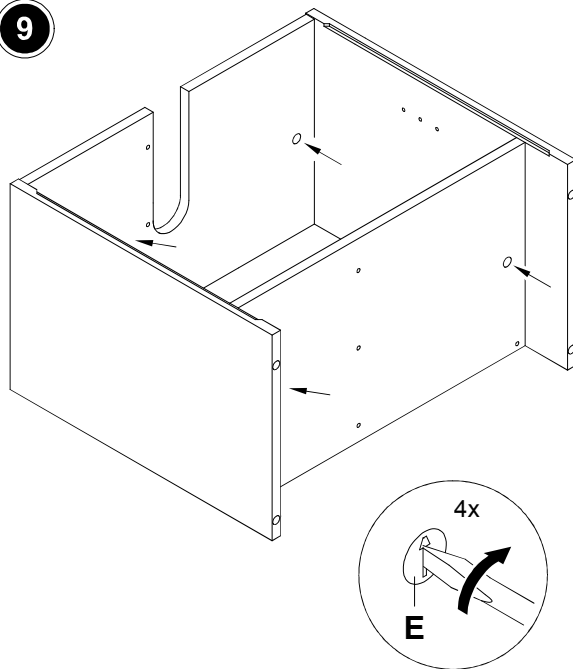
10



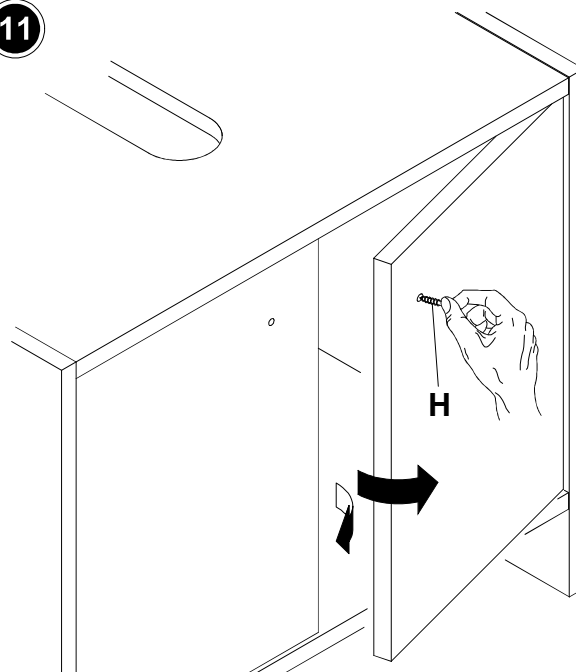
12



9



11



13

