

Bedienungsanleitung

Gefrierschrank

| Inhalt | |
|------------------------|------------|
| 1. Sicherheitshinweise | Seite 1-3 |
| 2. Übersicht | Seite 4 |
| 3. Türanschlag ändern | Seite 5-6 |
| 4. Installation | Seite 7-8 |
| 5. Täglicher Einsatz | Seite 9-11 |

Vielen Dank für den Kauf dieses Produkts.

Bevor Sie den Kühlschrank benutzen, lesen Sie bitte aufmerksam diese Bedienungsanleitung, um das Gerät optimal zu nutzen. Bewahren Sie alle Unterlagen für spätere Zwecke oder Nachbesitzer auf. Dieses Produkt ist nur für Privathaushalte oder ähnliche Anwendungszwecke vorgesehen:

- Personalküche in Geschäften, Büros und anderen Arbeitsumgebungen
- landwirtschaftliche Betriebe, Hotels, Motels und andere Wohnumgebungen
- Frühstückspensionen
- Party-Servicedienste und ähnliche nicht dem Einzelverkauf dienende Anwendungen.

Dieses Gerät darf nur zur Lagerung von Lebensmitteln benutzt werden. Jede andere Benutzung gilt als gefährlich und führt zum Haftungsausschluss des Herstellers. Darüber hinaus sollten Sie die Garantiebedingungen beachten.

SICHERHEITSHINWEISE

Der Kühlschrank enthält ein Kältemittelgas (R600a: Isobuten) und ein Isoliergas (Cyclopentan). Diese sind zwar Umweltverträglich, aber auch entzündlich.

Beachten Sie daher die folgenden Vorschriften, um Gefahrensituationen für Sie zu vermeiden:

Ziehen Sie den Netzstecker, bevor Sie am Gerät hantieren.

- **Das hinter und im Gerät installierte Kühlsystem enthält ein Kältemittel. Vermeiden Sie daher jegliche Beschädigung der Leitungen.**
- **Sollten Sie eine Undichtigkeit im Kühlsystem feststellen, dürfen Sie weder die Steckdose berühren noch offenes Feuer benutzen. Öffnen Sie das Fenster und lassen Sie frische Luft ins Zimmer. Wenden Sie sich dann zwecks Reparatur an einen Kundendienst.**
- **Sollten sich Eisablagerungen gebildet haben, dürfen diese keinesfalls mit einem Messer oder einem anderen scharfen Gegenstand entfernt werden. Sollte dadurch der Kühlkreislauf beschädigt werden, könnte austretendes Kältemittel einen Brand auslösen oder Ihre Augen schädigen.**
- **Das Gerät darf weder an feuchten, öligen oder staubigen Orten installiert noch direkter Sonneneinstrahlung und Wasser ausgesetzt werden.**
- **Installieren Sie das Gerät nicht in der Nähe von Heizungen oder brennbaren Materialien.**
- **Verwenden Sie keine Verlängerungskabel oder Adapter.**
- **Ziehen Sie nicht übermäßig stark am Stromkabel und fassen Sie den Stecker nicht mit feuchten Händen an.**
- **Der Stecker und/oder das Stromkabel dürfen nicht beschädigt werden, weil dies zu einem Stromschlag oder Brand führen kann.**
- **Der Stecker sollte saubergehalten werden, weil übermäßige Staubablagerungen auf dem Stecker zu einem Brand führen können.**

- Benutzen Sie keine mechanischen Geräte oder andere Ausrüstungen, um den Abtauvorgang zu beschleunigen.
 - Vermeiden Sie unter allen Umständen die Benutzung von offenem Feuer oder elektrischen Geräte wie Heizungen, Dampfreinigern, Kerzen, Öllampen und dergleichen, um den Abtauvorgang zu beschleunigen.
 - Benutzen oder lagern Sie keine brennbaren Sprays wie Sprühfarbe in der Nähe des Geräts, weil dies zu einer Explosion oder einem Brand führen könnte.
 - Benutzen Sie keine elektrischen Vorrichtungen in den Lebensmittel-Lagerfächern, sofern diese nicht ausdrücklich vom Hersteller empfohlen wurden.
 - Halten Sie brennbare und hochflüchtige Stoffe wie Äther, Benzin, Flüssiggas, Propangas, Spraydosen, Klebemittel, reinen Alkohol usw. fern, weil diese zu einer Explosion führen können.
 - Lagern Sie weder Medizin noch Forschungsmaterialien im Gerät. Falls Stoffe gelagert werden, die eine strenge Kontrolle der Lagertemperatur erfordern, kann es sein, dass diese verderben oder eine unkontrollierte Reaktion auftritt, die Risiken nach sich ziehen kann.
 - Halten Sie die Lüftungsöffnungen im Gehäuse des Geräts oder der Einbaustruktur frei von Verstopfungen.
 - Stellen Sie keine mit Wasser gefüllten Gegenstände und/oder Behältnisse oben auf dem Gerät ab.
 - Führen Sie keine Reparaturen an diesem Gerät durch. Alle Maßnahmen dürfen nur von qualifiziertem Personal vorgenommen werden.
 - Dieses Gerät darf von Kindern ab 8 Jahren und Personen mit eingeschränkten körperlichen, sensorischen oder geistigen Fähigkeiten oder ohne Erfahrung und Wissen benutzt werden, wenn sie beaufsichtigt werden oder Anweisungen für den sicheren Gebrauch des Geräts erhalten und die damit verbundenen Gefahren verstanden haben.
 - Kinder dürfen keinesfalls mit dem Gerät spielen. Kinder dürfen das Gerät nur unter Beaufsichtigung reinigen und instandhalten
- für freistehende Geräte: „Dieses Kühlgerät ist nicht für die Verwendung als Einbaugerät bestimmt.“;

GERÄTEENTSORGUNG



Dieses Gerät ist entsprechend der EU-Richtlinie 2012/19/EC für Elektro- und Elektronik-Altgeräte (WEEE) gekennzeichnet. Elektro- und Elektronik-Altgeräte enthalten sowohl umweltschädliche Stoffe (die negativen Folgen für die Umwelt verursachen) und grundlegenden Komponenten (die wiederverwendet werden können). Es ist wichtig, Elektro- und Elektronik-Altgeräte spezifischen Behandlungen zu unterziehen, um alle Schadstoffe zu entfernen und ordnungsgemäß zu entsorgen sowie alle Materialien zu recyceln. Einzelpersonen können eine wichtige Rolle dabei spielen, aus Elektro- und Elektronik-Altgeräten kein Umweltproblem zu machen, da die Einhaltung einiger Grundregeln unerlässlich ist:

- Elektro- und Elektronik-Altgeräte dürfen nicht als Hausmüll entsorgt werden;
- Elektro- und Elektronik-Altgeräte müssen den entsprechenden Sammelstellen der Gemeinde oder davon registrierten Unternehmen übergeben. Viele Länder bieten möglicherweise die Abholung zu Hause für große Elektro- und Elektronik-Altgeräte.

In vielen Ländern können Altgeräte bei Kauf eines neuen Geräts auf Einzelstückbasis an den Vertreiber kostenlos zurückgegeben werden, solange es sich dabei um ein gleichwertiges Gerät mit den selben Funktionen, wie das gelieferte handelt.

CE-Konformität

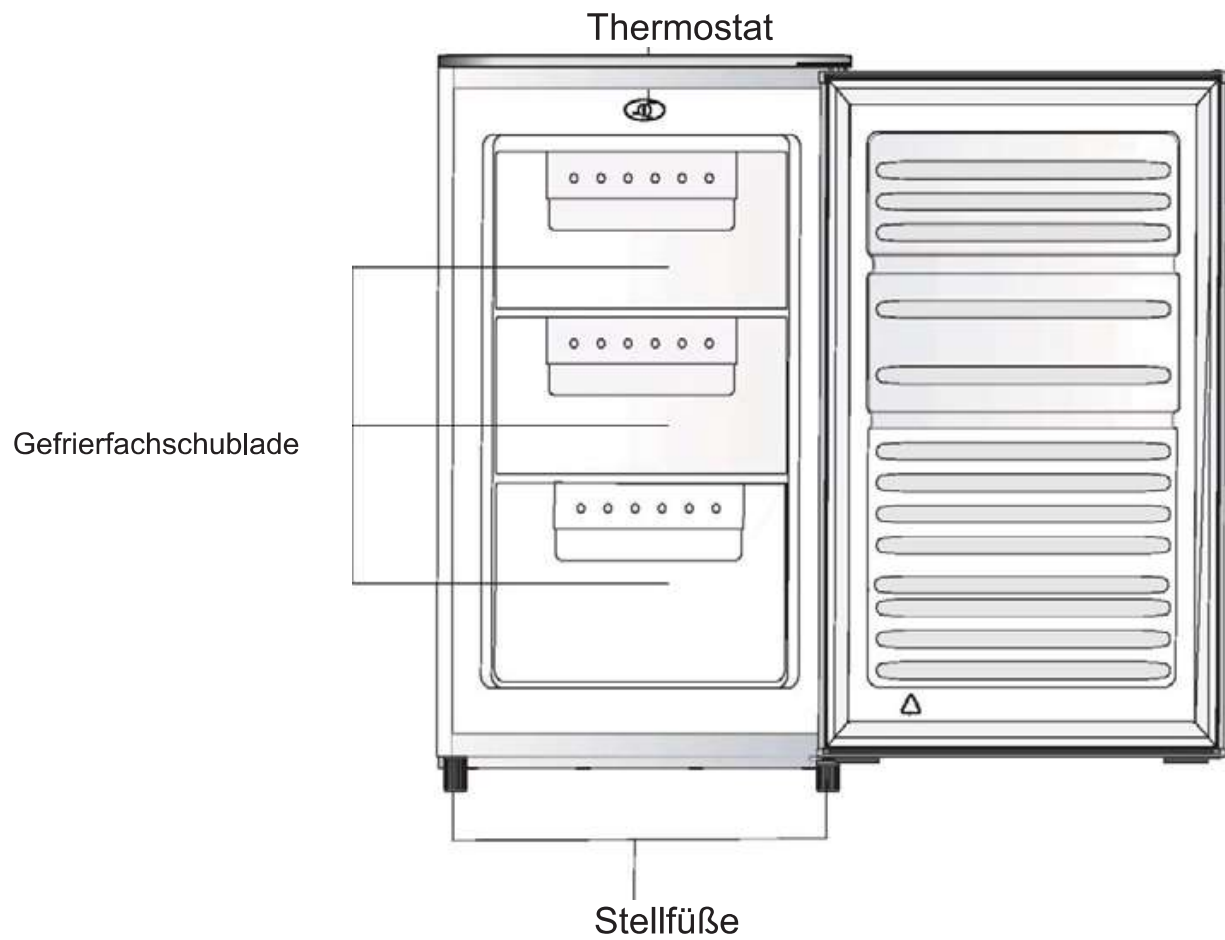
Mit der Verwendung des -Kennzeichens auf diesem Produkt bestätigen wir, dass sämtliche relevanten Sicherheits-, Gesundheits- und Umweltvorschriften eingehalten werden, die für dieses Produkt in Europa gesetzlich festgelegt sind.

ENERGIEEINSPARUNGEN

Empfehlungen für eine optimale Energieeinsparung:

- **Installieren Sie das Gerät nicht in der Nähe von Wärmequellen, setzen Sie es nicht direkter Sonneneinstrahlung aus, und sorgen Sie für ausreichende Luftzirkulation.**
- **Legen Sie keine heißen Lebensmittel in den Kühlschrank, um einen Anstieg der Innentemperatur und den andauernden Betrieb des Kompressors zu vermeiden.**
- **Lagern Sie nicht zu viele Lebensmittel, um eine ausreichende Luftzirkulation zu gewährleisten.**
- **Tauen Sie das Gerät ab, falls sich Eis gebildet hat (siehe ABTAUEN), um die Kühlung zu erleichtern.**
- **Bei einem Stromausfall sollte die Kühlschranktür geschlossen gehalten werden.**
- **Die Tür sollte nur möglichst kurz geöffnet werden oder offenstehen.**
- **Stellen Sie den Thermostat nicht auf zu niedrige Temperaturen ein.**
- **Beseitigen Sie Staubablagerungen auf der Geräterückseite (siehe REINIGEN).**
- **Vollständiges Abtauen (mit Tür-Display): Nehmen Sie alle Körbe aus dem Gefrierfach;**
- **Vollständiges Abtauen (mit internem Bedienteil für Kühlschrank und Knopf für Gefrierfach): Nehmen Sie die übrigen Körbe aus dem Gefrierfach und lassen Sie die untere Schublade an ihrem Platz.**
- **Abtaufreies Modell: Nehmen Sie die übrigen Körbe aus dem Gefrierfach und lassen Sie die untere Schublade an ihrem Platz.**
- **Alle normalen statischen Modelle: Nehmen Sie alle Schubladen aus dem Gefrierfach.**

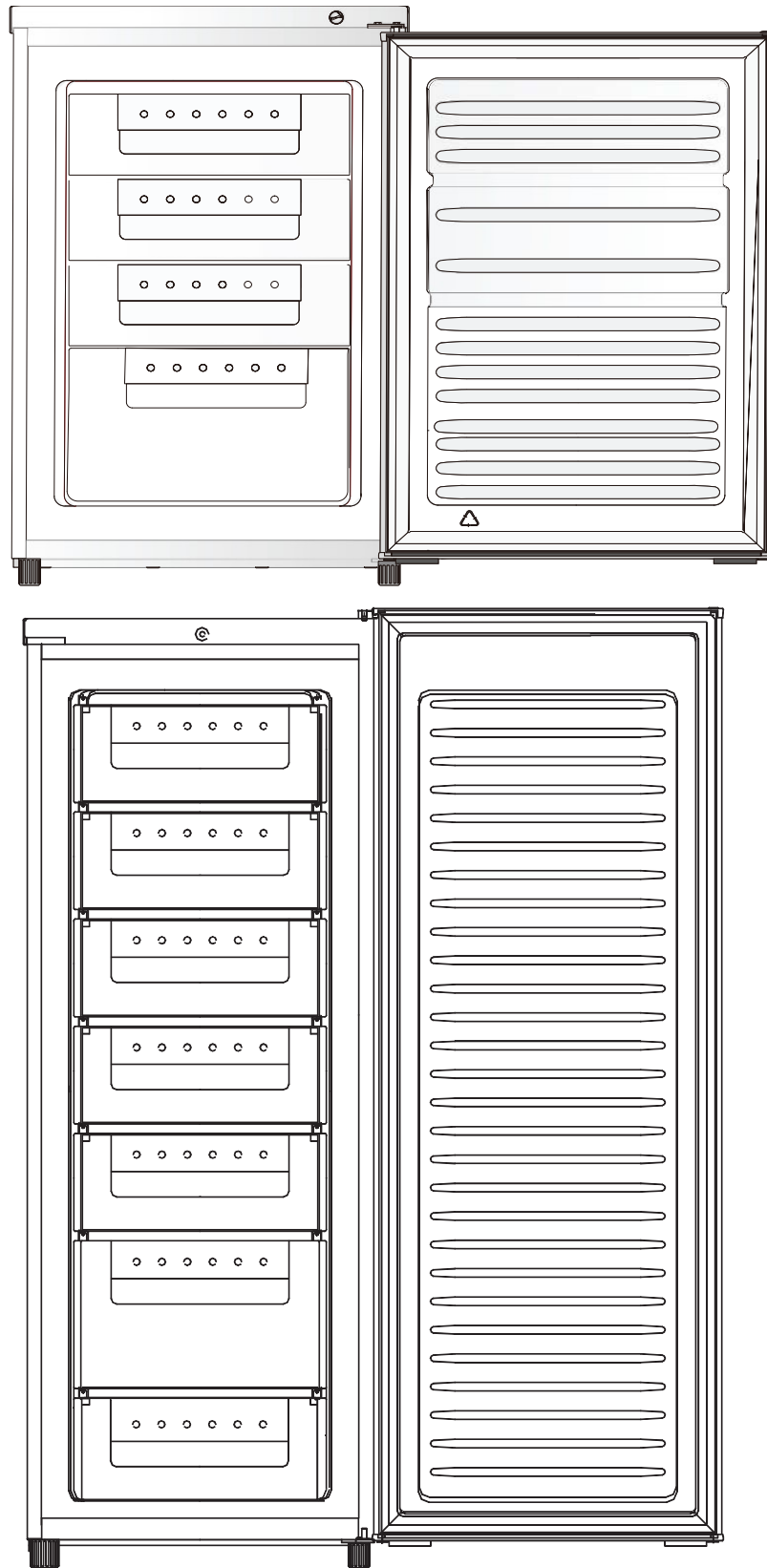
Übersicht



Hinweis: Die Abbildung oben dient lediglich zur Veranschaulichung.

Positionieren Sie verschiedene Lebensmittel in verschiedenen Fächern gemäß der folgenden Tabelle

Übersicht



Hinweis: Die Abbildung oben dient lediglich zur Veranschaulichung.

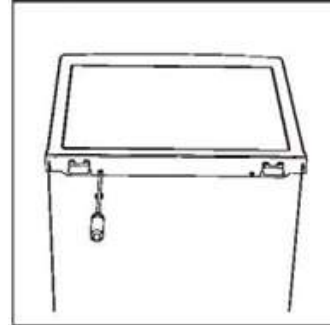
Positionieren Sie verschiedene Lebensmittel in verschiedenen Fächern gemäß der folgenden Tabelle

Türanschlag ändern

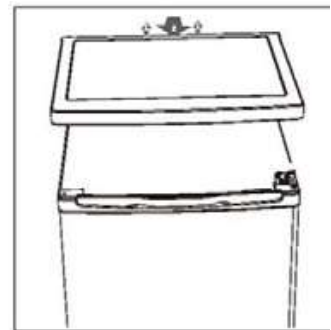
Benötigtes Werkzeug: Kreuzschlitzschraubendreher, Schlitzschraubendreher, Sechskantschlüssel.

- Stellen Sie sicher, dass das Gerät vom Netzstrom abgetrennt und leer ist.
- Um die Tür abzunehmen, muss das Gerät nach hinten gekippt werden. Lehnen Sie das Gerät gegen eine stabile Konstruktion, damit es während des Umbauvorgangs nicht wegrutschen kann.
- Alle demontierten Teile müssen aufbewahrt werden, weil sie für die erneute Montage der Tür gebraucht werden.
- Legen Sie das Gerät nicht flach hin, weil dabei das Kühlsystem beschädigt werden könnte.
- Der Umbau sollte möglichst von 2 Personen vorgenommen werden.

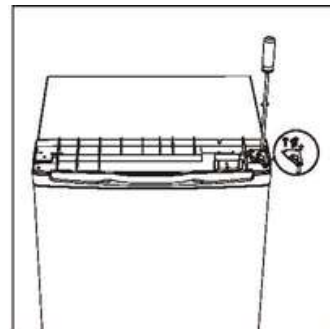
1. Entfernen Sie die beiden Schrauben an der Rückseite der oberen Abdeckung.



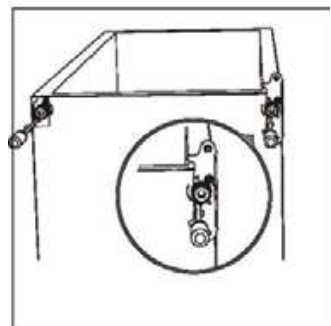
2. Entfernen Sie die obere Abdeckung und legen Sie diese beiseite.



3. Schrauben Sie nun das obere Scharnier los, heben Sie die Tür ab und legen Sie sie auf einer gepolsterten Fläche ab, um Kratzer zu vermeiden.

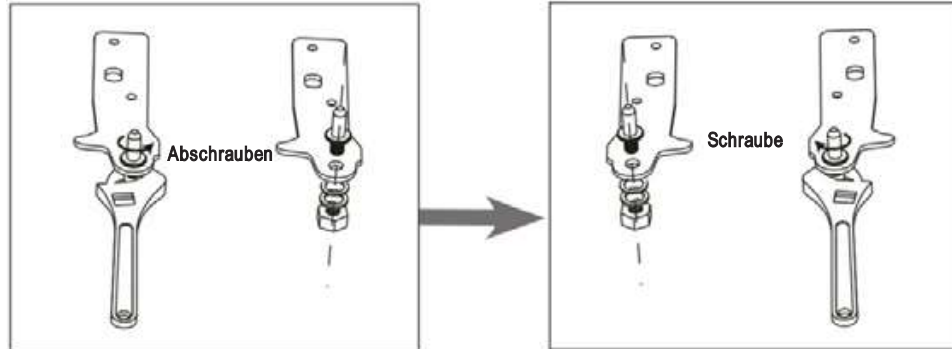


4. Schrauben Sie das untere Scharnier ab. Entfernen Sie anschließend die Stellfüße von beiden Seiten.

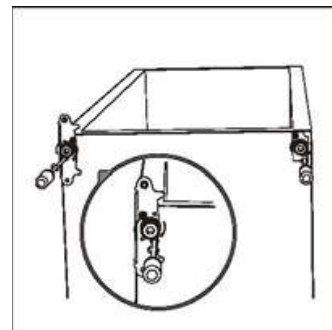


Türanschlag ändern

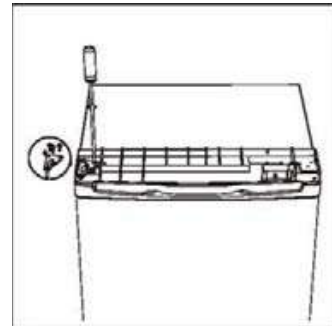
5. Schrauben Sie den unteren Scharnierstift ab, drehen Sie die Halterung um und ersetzen Sie sie.



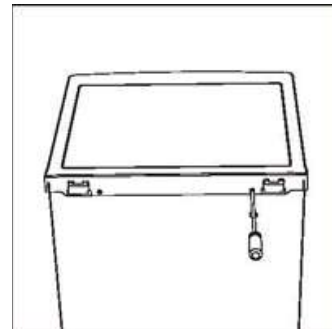
6. Setzen Sie die Halterung wieder ein, indem Sie den unteren Scharnierstift montieren. Ersetzen Sie die beiden Verstellfüße.



7. Setzen Sie die Tür erneut ein. Achten Sie darauf, die Tür horizontal und vertikal auszurichten, so dass die Dichtungen auf allen Seiten abschließen, bevor Sie das obere Scharnier endgültig befestigen.

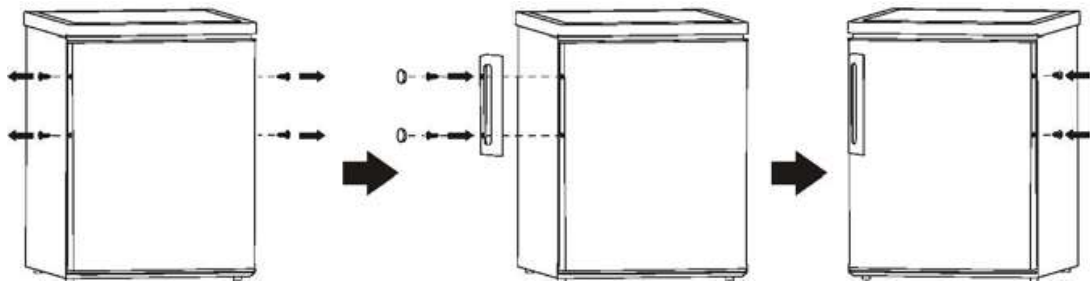


8. Setzen Sie obere Abdeckung ein und befestigen Sie diese mit 2 Schrauben.



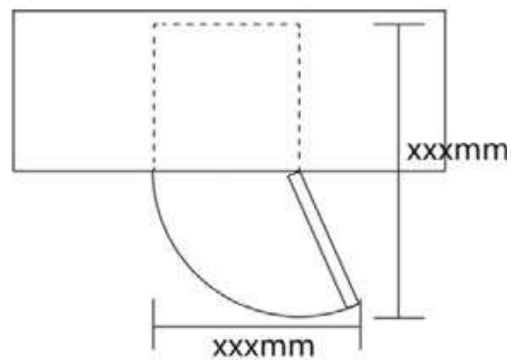
Montage

Montieren Sie den Türgriff



Platzbedarf

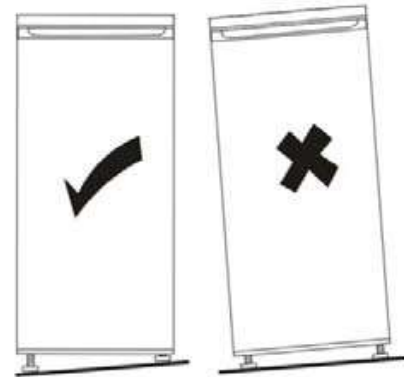
- Sehen Sie ausreichend Platz für das Öffnen der Tür vor.
- Lassen Sie mindestens einen Freiraum von 50 mm auf beiden Seiten.



Nivellieren des Geräts

Stellen Sie hierfür die beiden Stellfüße an der Vorderseite des Geräts ein.

Wenn das Gerät nicht gerade steht, werden die Türen und die magnetischen Dichtungsausrichtungen nicht richtig abgedeckt werden.



Montage

Positionierung

Installieren Sie dieses Gerät an einem Ort, an dem die Umgebungstemperatur der auf dem Typenschild des Geräts angegebene Klimaklasse entspricht:

-erweiterte gemäßigte Zone (SN): „Dieses Kühlgerät ist für die Verwendung bei Umgebungstemperaturen von 10 °C bis 32 °C bestimmt.“;

-gemäßigte Zone (N): „Dieses Kühlgerät ist für die Verwendung bei Umgebungstemperaturen von 16 °C bis 32 °C bestimmt.“;

-subtropische Zone (ST): „Dieses Kühlgerät ist für die Verwendung bei Umgebungstemperaturen von 16 °C bis 38 °C bestimmt.“;

-tropische Zone (T): „Dieses Kühlgerät ist für die Verwendung bei Umgebungstemperaturen von 16 °C bis 43 °C bestimmt.“;

Standort

Das Gerät sollte fern von Wärmequellen wie Heizkörpern, Heizkesseln, direkter Sonneneinstrahlung usw. installiert werden. Stellen Sie sicher, dass die Luft frei um die Gehäuserückseite zirkulieren kann. Um eine optimale Leistung zu gewährleisten, wenn das Gerät unter einer überhängenden Wandeinheit positioniert ist, muss der Mindestabstand zwischen der Spitze des Gehäuses und dem Wandelement mindestens 100 mm betragen. Im Idealfall, jedoch sollte das Gerät nicht unter überhängenden Wandelementen positioniert werden. Genaue Nivellierung wird durch einen oder mehrere einstellbare Füße am Boden des Gehäuses gewährleistet.



Warnung! Es muss möglich sein, das Gerät vom Netz abzutrennen; Der Stecker muss daher nach der Installation leicht zugänglich sein.

Elektrischer Anschluss

Vor dem Einstecken stellen Sie sicher, dass die auf dem Typenschild angegebenen Spannung und Frequenz Ihrer Hausstromversorgung entsprechen. Das Gerät muss geerdet werden. Der Stromversorgungskabel-Stecker ist mit einem Anschluss zu diesem Zweck ausgestattet. Wenn die Hausstromversorgung nicht geerdet ist, schließen Sie das Gerät an eine getrennte Erdung in Übereinstimmung mit den geltenden Vorschriften, nach Beratung mit einem qualifizierten Elektriker.

Der Hersteller lehnt jede Verantwortung ab, wenn die oben genannten Vorsichtsmaßnahmen nicht beachtet werden. Dieses Gerät entspricht den EG-Richtlinien.

Positionieren Sie verschiedene Lebensmittel in verschiedenen Fächern gemäß der folgenden Tabelle

| Kühlschrankfach | Art von Essen |
|-----------------------------------|--|
| Gefrierschublade (n) / Tablett | <ul style="list-style-type: none">•Lebensmittel zur Langzeitlagerung•Untere Schublade für rohes Fleisch, Geflügel und Fisch•Mittlere Schublade für gefrorenes Gemüse, Pommes•Oberes Tablett für Eis, gefrorenes Obst und gefrorene Backwaren. |

Täglicher Einsatz

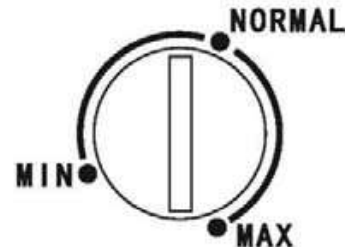
Reinigung des Innenraums bei erstmaligem Gebrauch

Waschen Sie vor der ersten Anwendung des Gerätes das Innere und alle internen Teile mit lauwarmem Wasser und einem neutralen Reinigungsmittel, um den typischen Geruch von einem neuen Produkt zu entfernen, und dann gut austrocknen lassen.

Wichtig Verwenden Sie keine Waschmittel oder Scheuermittel, da diese die Oberfläche beschädigen.

Temperatureinstellung

- Schließen Sie Ihr Gerät an. Die Innentemperatur wird durch ein Thermostat gesteuert. Es gibt 3 Einstellungen **MIN**, **NORMAL** und **MAX**. **MIN** ist die wärmste und **MAX** ist die kälteste Einstellung.
- Das Gerät arbeitet möglicherweise nicht bei korrekter Temperatur, wenn dieses in einem besonders warmen oder kalten Raum betrieben oder wenn die Tür zu oft geöffnet wird.



Täglicher Einsatz

Einfrieren frischer Lebensmittel

- Das Gefrierfach eignet sich zum Einfrieren frischer Lebensmittel und zur langfristigen Lagerung gefrorener und tiefgefrorener Lebensmittel.
- Platzieren Sie die frischen einzufrierenden Lebensmittel auf dem Boden des Fachs.
- Die maximale Menge an Lebensmitteln, die in 24 Stunden eingefroren werden kann ist auf dem Typenschild angegeben.
- Der Gefrierprozess dauert 24 Stunden: während dieses Zeitraums dürfen keine anderen einzufrierenden Lebensmittel hinzugefügt werden.

Lagerung von Tiefkühlkost

Bei der erstmaligen Inbetriebnahme oder nach einiger Zeit außer Betrieb. Lassen Sie das Gerät mindestens 2 Stunden laufen, bevor das Produkt in das Fach gelegt wird.

Wichtig! Im Falle eines versehentlichen Auftauens, beispielsweise, wenn die Stromversorgung länger als der in den technischen Eigenschaften angezeigte Wert in der Tabelle unter „Anstiegszeit“ unterbrochen wurde, müssen die aufgetauten Lebensmittel schnell konsumiert oder unverzüglich gekocht und anschließend erneut eingefroren werden (nach dem Kochen).

Auftauen

Bevor tiefgefrorene oder gefrorene Lebensmittel verwendet werden, können diese in Abhängigkeit der für diesen Vorgang verfügbaren Zeit in einem Kühlfach oder bei Raumtemperatur aufgetaut werden.

Kleiner Portionen lassen sich gegebenenfalls sogar gefroren direkt aus dem Gefrierfach kochen. In diesem Fall wird mehr Zeit für den Kochvorgang aufgewendet.

Eiswürfel

Dieses Gerät lässt sich mit einem oder mehreren Fächern für die Herstellung von Eiswürfeln ausstatten.

Hilfreiche Hinweise und Tipps

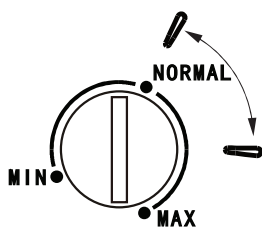
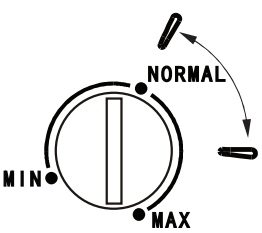
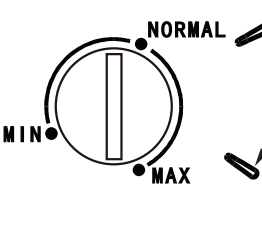
Tipps zum Einfrieren

Nachfolgend einige wichtige Hinweise, um das Beste aus dem Gefriervorgang zu machen:

- Die maximale Menge an Lebensmitteln, die in 24 Stunden eingefroren werden kann ist auf dem Typenschild angezeigt;
- der Gefrierprozess dauert 24 Stunden. Es dürfen während dieses Zeitraums keine weiteren Lebensmittel eingefroren werden;
- Frieren Sie ledig qualitativ hochwertige, frische und sorgfältig gesäuberte Lebensmittel ein;

Täglicher Einsatz

Empfehlung zur Temperatureinstellung

| Empfehlung zur Temperatureinstellung | | |
|--------------------------------------|---|---------------------------|
| Umgebungstemperatur | Gefrierschrank Vergleich | Frisches Lebensmittelfach |
| Sommer |  | / |
| Normal |  | / |
| Winter |  | / |

Die obigen Informationen geben dem Benutzer eine Empfehlung zur Temperatureinstellung.

- Es wird empfohlen, die Temperatur im Kühlschrankfach auf 4 °C und, wenn möglich, im Gefrierfach auf -18 °C einzustellen.
- Bei den meisten Arten von Lebensmitteln wird die längste Lagerzeit im Kühlschrankfach bei kälteren Temperaturen erreicht. Da bestimmte Produkte (wie frisches Obst und Gemüse) bei kälteren Temperaturen Schaden nehmen können, sollten sie möglichst im Gemüsefach (sofern vorhanden) aufbewahrt werden. Andernfalls sollte eine durchschnittliche Thermostateinstellung beibehalten werden.
- Bei Tiefkühlkost ist auf die auf der Lebensmittelverpackung angegebene Aufbewahrungszeit zu achten. Diese Aufbewahrungszeit wird erreicht, wenn bei den Einstellungen die Referenztemperaturen für das Fach beachtet werden (1 Stern: -6 °C, 2 Sterne: -12 °C, 3 Sterne: -18 °C).

Täglicher Einsatz

- Bereiten Sie Lebensmittel in kleinen Portionen zu, sodass sie sich schnell und vollständig einfrieren und sich anschließend in der benötigten Menge auftauen lassen;
- Wickeln Sie die Lebensmittel in Aluminiumfolie oder Polyethylen ein und stellen Sie sicher, dass die Verpackung luftdicht ist;
- Lassen Sie keine frischen oder aufgetauten Lebensmittel mit bereits gefrorenen Lebensmittel in Kontakt kommen, was einen Temperaturanstieg des letzteren zufolge haben kann;
- Fettarme Lebensmittel lassen sich besser als fettreiche Lebensmittel lagern, Salz verkürzt die Haltbarkeit von Lebensmitteln;
- Direkt im Anschluss an die Entnahme aus dem Gefrierfach konsumierte Eisprodukte können Gefrierbrand auf der Haut verursachen;
- Es empfiehlt sich, das Gefrierdatum auf allen einzelnen Packungen zu notieren, um einen Überblick zu erhalten, wann Lebensmittel aus dem Gefrierfach zu entnehmen sind, kann Gefrierbrand auf der Haut verursachen;
- Es empfiehlt sich, das Gefrierdatum auf allen einzelnen Packungen zu notieren, um einen Überblick über die Lagerzeit zu erhalten.

Hinweise für die Lagerung von Tiefkühlkost

Um die beste Leistung aus diesem Gerät zu erhalten, sollten Sie sicherstellen:

- Dass die Kühlkette für kommerziell gefrorene Lebensmittel adequat seitens des Händlers eingehalten wird;
- Dass gefrorene Lebensmittel schnellstmöglich vom Lebensmittelgeschäft zum Gefrierschrank transportiert werden;
- Dass die Tür nicht häufig oder für längere Zeit geöffnet wird, als unbedingt nötig.
- Lebensmittel verderben nach dem Auftauen rasch und können nicht wieder eingefroren werden.
- Überschreiten Sie niemals die seitens des Lebensmittelherstellers angegebene Aufbewahrungszeit.

Reinigen



Vorsicht! Das Gerät darf während der Reinigung nicht am Stromnetz angeschlossen sein. Stromschlaggefahr! Das Gerät vor der Reinigung ausschalten und den Stecker aus der Steckdose ausziehen, oder ausschalten oder Leistungsschalter bzw. Sicherung abschalten. Reinigen Sie das Gerät niemals mit einem Dampfreiniger. Feuchtigkeit könnte in elektrischen Bauteilen angesammelt werden, es besteht Stromschlaggefahr! Heißer Dampf kann zu Schäden an Kunststoffteilen führen. Das Gerät muss trocken sein, bevor es wieder in Betrieb genommen wird.

- Lassen Sie keine solche Substanzen in Kontakt mit den Geräteteilen kommen.
- Verwenden Sie keine scheuernden Reinigungsmittel.
- Entfernen Sie Lebensmittel aus dem Gefrierschrank. Bewahren Sie sie an einem kühlen Ort, gut abgedeckt.
- Das Gerät ausschalten und den Stecker aus der Steckdose ausziehen, oder ausschalten oder Leistungsschalter bzw. Sicherung abschalten.
- Reinigen Sie das Gerät, einschließlich Innenausstattung, mit einem Lappen und lauwarmem Wasser. Nach der Reinigung mit klarem Wasser nachwischen und trockenreiben.
- Staubablagerungen am Verflüssiger erhöhen den Energieverbrauch. Aus diesem Grund reinigen Sie vorsichtig den Verflüssiger an der Rückseite des Gerätes einmal im Jahr mit einer weichen Bürste oder einem Staubsauger.¹
- Nachdem alles trocken ist, nehmen Sie das Gerät wieder in Betrieb.

Abtauen des Gefrierschranks

Im Gefrierfach sammelt sich nach und nach eine Eisschicht an. Dies muss entfernt werden. Benutzen Sie niemals scharfe Metallwerkzeuge, um die Eisschicht vom Verdampfer abzukratzen, da Sie diesen beschädigen könnten. Jedoch, wenn eine starke Eisschicht auf dem Verdampfer entsteht, sollte die vollständige Abtaugung wie folgt ausgeführt werden:

- ziehen Sie den Netzstecker aus der Steckdose;
- entfernen Sie alle eingelagerten Lebensmittel, wickeln Sie sie in mehrere Lagen aus Zeitungspapier und legen Sie sie an einem kühlen Ort;
- halten Sie die Tür auf, und platzieren Sie ein Becken unterhalb des Gerätes, um das Tauwasser zu sammeln;
- wenn das Abtauen beendet ist, trocknen Sie gründlich das Innere.
- Verbinden Sie den Stecker erneut mit der Steckdose, um das Gerät wieder in Betrieb zu nehmen.

¹ Falls sich der Kondensator an der Rückseite des Gerätes befindet.

Täglicher Einsatz

Fehlerbehebung



Warnung Vor der Fehlerbehebung, unterbrechen Sie die Stromversorgung. Nur ein qualifizierter Elektrofach darf die in diesem Handbuch beschriebene Fehlerbehebung durchführen.

Wichtig Es treten einige Geräusche bei normalem Betrieb auf (Verdichter, Kühlkreislauf).

| Problem | Mögliche Ursache | Lösung |
|---------------------------------------|---|--|
| Das Gerät funktioniert nicht | Netzstecker ist nicht eingesteckt oder er ist locker. | Verbinden Sie den Netzstecker. |
| | Netzstecker ist nicht eingesteckt oder er ist locker. | Die Sicherung prüfen, ggf. ersetzen. |
| | Steckdose ist defekt | Netzstörungen müssen durch einen Elektriker korrigiert werden. |
| Gerät kühlt zu stark | Temperatur ist zu kalt eingestellt oder Gerät läuft bei MAX. Einstellung. | Stellen Sie den Temperaturregler vorübergehend auf eine wärmere Einstellung. |
| Der Kühlschrank ist nicht kalt genug. | Die Temperatur ist nicht richtig eingestellt. | Bitte schauen Sie in den Anfangsabschnitt für die Temperatureinstellung |
| | Tür war für einen längeren Zeitraum offen. | Öffnen Sie die Tür nur so lange, wie nötig. |
| | Es wurde in den letzten 24 h eine große Menge warmer Lebensmittel in das Gerät eingelagert. | Stellen Sie den Temperaturregler vorübergehend auf eine kältere Einstellung. |
| | Das Gerät ist in der Nähe einer Wärmequelle. | Bitte schauen Sie in den Anfangsabschnitt für die Standortwahl. |
| Starke Eisbildung an der Türdichtung. | Türdichtung ist nicht luftdicht. | Erwärmen Sie vorsichtig die undichten Abschnitte der Türdichtung mit einem Fön (auf kühler Einstellung). Passen Sie dabei gleichzeitig die erwärmte Türdichtung per Hand an, sodass diese korrekt sitzt. |
| Ungewöhnliche Geräusche | Gerät steht nicht gerade. | Nachjustieren der Stellfüße. |
| | Das Gerät berührt die Wand oder andere Objekte. | Verschieben Sie das Gerät ein wenig. |
| | Eine Komponente, z. B. ein Rohr an der Geräterückseite berührt einen anderen Teil des Geräts oder der Wand. | Biegen Sie die Komponente gegebenenfalls vorsichtig aus dem Weg. |

Sollte die Störung wieder auftreten, kontaktieren Sie das Servicezentrum. Diese Daten sind notwendig, um Ihnen schnell und angemessen zu helfen. Notieren Sie hier die notwendigen Daten, die dem Typenschild zu entnehmen sind.

Täglicher Einsatz

GARANTIE

Die Mindestgarantie beträgt: 2 Jahre für EU-Länder, 3 Jahre für die Türkei, 1 Jahr für Großbritannien, 1 Jahr für Russland, 3 Jahre für Schweden, 2 Jahre für Serbien, 5 Jahre für Norwegen, 1 Jahr für Marokko, 6 Monate für Algerien. Tunesien keine gesetzliche Garantie erforderlich.

VERFÜGBARKEIT VON ERSATZTEILEN

Thermostate, Temperatursensoren, Leiterplatten und Lichtquellen sind nach dem Inverkehrbringen der letzten Einheit des Modells mindestens sieben Jahre lang verfügbar.

Türgriffe, Türscharniere, Tablett und Körbe für einen Zeitraum von mindestens sieben Jahren und Türdichtungen für einen Zeitraum von mindestens zehn Jahren, nachdem die letzte Einheit des Modells auf den Markt gebracht wurde

Weitere Informationen zum Produkt erhalten Sie unter <https://eprel.ec.europa.eu/> oder scannen Sie den QR auf dem mit dem Gerät gelieferten Energieetikett

Um die technische Unterstützung zu kontaktieren, besuchen Sie unsere Website: <https://corporate.haier-europe.com/en/> . Wählen Sie im Bereich „Website“ die Marke Ihres Produkts und Ihr Land aus. Sie werden auf die jeweilige Website weitergeleitet, auf der Sie die Telefonnummer und das Formular finden, um die technische Unterstützung zu kontaktieren