

 **MIOGARDEN**
CLASSIC



D Gebrauchsanweisung

F Manuel d'utilisation

I Manuale di istruzioni



3 Jahre Produkte-Garantie
ans de garantie
anni di garanzia

HM40

Art.-Nr.: 6307.740



Sehr geehrte Kundin, sehr geehrter Kunde,

wir freuen uns über Ihr Vertrauen!

Ihr neues Gerät wurde nach dem Stand der Technik konstruiert und gefertigt.

Lesen Sie vor der ersten Inbetriebnahme unbedingt diese Gebrauchsanweisung! Hier finden Sie alle Hinweise für einen sicheren Gebrauch und eine lange Lebensdauer des Gerätes. Beachten Sie unbedingt alle Sicherheitshinweise in dieser Anweisung!

Inhaltsverzeichnis

Bevor Sie beginnen...	3
Bestimmungsgemäßer Gebrauch	3
Was bedeuten die verwendeten Symbole?	3
Zu Ihrer Sicherheit	3
Allgemeine Sicherheitshinweise	3
Gerätespezifische Hinweise	4
Persönliche Schutzausrüstung	5
Ihr Gerät im Überblick	5
Auspacken und Montage	6
Auspacken	6
Lieferumfang	6
Montage	6
Bedienung	8
Vor dem Starten überprüfen!	8
Vorbereitung	8
Mähen	9
Reinigung und Wartung	10
Reinigungs- und Wartungsübersicht	10
Gerät reinigen	10
Schneidwerk einstellen	10
Aufbewahrung, Transport	11
Aufbewahrung	11
Transport	12
Entsorgung	12
Gerät entsorgen	12
Verpackung entsorgen	12
Störungen und Hilfe	12
Wenn etwas nicht funktioniert...	12
Technische Daten	13

Bevor Sie beginnen...

Bestimmungsgemäßer Gebrauch

Das Gerät ist zum Schneiden von Rasenflächen im privaten Haus- und Hobbygarten bestimmt. Das Gerät darf nicht gewerblich eingesetzt werden.

Das Gerät muss entsprechend der Vorgaben in der Gebrauchsanweisung betrieben werden. Jede nicht bestimmungsgemäße Verwendung bzw. alle nicht in dieser Gebrauchsanweisung beschriebenen Tätigkeiten am Gerät sind unerlaubter Fehlgebrauch außerhalb der gesetzlichen Haftungsgrenzen des Herstellers.

Was bedeuten die verwendeten Symbole?

In der Gebrauchsanweisung

Gefahrenhinweise und Hinweise sind in der Gebrauchsanweisung deutlich gekennzeichnet. Es werden folgende Symbole verwendet:



Gefahr!

Art und Quelle der Gefahr!

Bei Missachtung des Gefahrenhinweises entsteht eine Verletzungsgefahr.



Achtung!

Art und Quelle der Gefahr!

Dieser Gefahrenhinweis warnt vor Geräte-, Umwelt- oder anderen Sachschäden.



Hinweis:

Dieses Symbol kennzeichnet Informationen, die zum besseren Verständnis der Abläufe gegeben werden.

Achtung!



...

Diese Symbole kennzeichnen die benötigte persönliche Schutzausrüstung.

Zu Ihrer Sicherheit

Allgemeine Sicherheitshinweise

- Für einen sicheren Umgang mit diesem Gerät muss der Benutzer des Gerätes diese Gebrauchsanweisung vor der ersten Benutzung gelesen und verstanden haben.
- Beachten Sie alle Sicherheitshinweise! Wenn Sie die Sicherheitshinweise missachten, gefährden Sie sich und andere.
- Bewahren Sie alle Gebrauchsanweisungen und Sicherheitshinweise für die Zukunft auf.
- Kinder sind vom Gerät fernzuhalten. Bewahren Sie das Gerät sicher vor Kindern und unbefugten Personen auf.
- Sämtliche Teile des Gerätes, besonders Sicherheitseinrichtungen, müssen richtig montiert sein, um einen einwandfreien Betrieb sicherzustellen.

- Umbauten, eigenmächtige Veränderungen am Gerät sowie die Verwendung nicht zugelassener Teile sind untersagt.

Bedienung/Arbeitsplatz

- Das Gerät darf nur benutzt werden, wenn es einwandfrei in Ordnung ist. Ist das Gerät oder ein Teil davon defekt, muss es von einer Fachkraft instandgesetzt werden.
- Immer die gültigen nationalen und internationalen Sicherheits-, Gesundheits- und Arbeitsvorschriften beachten.
- Das Gerät darf nur in Betrieb genommen werden, wenn beim Überprüfen keine Fehler gefunden werden. Ist ein Teil defekt, muss es unbedingt vor dem nächsten Gebrauch ersetzt werden.
- Jugendliche unter 16 Jahren sowie Benutzer, die nicht ausreichend mit der Bedienung des Gerätes vertraut sind, dürfen das Gerät nicht benutzen.
- Personen, die aufgrund mangelnder physischer, psychischer oder sensorischer Eigenschaften nicht in der Lage sind, das Gerät sicher und umsichtig zu bedienen, dürfen das Gerät nicht benutzen.
- Immer die erforderliche persönliche Schutzausrüstung benutzen (☞ Persönliche Schutzausrüstung – Seite 5).
- Immer mit Umsicht und nur in guter Verfassung arbeiten: Müdigkeit, Krankheit, Alkoholgenuss, Medikamenten- und Drogeneinfluss sind unverantwortlich, da Sie das Gerät nicht mehr sicher benutzen können.

Wartung

- Es dürfen nur Wartungsarbeiten und Störungsbeseitigungen durchgeführt werden, die hier beschrieben sind. Alle anderen Arbeiten müssen von einer Fachkraft durchgeführt werden.
- Überprüfen Sie regelmäßig alle Verschraubungen auf festen Sitz.
- Nur Original-Ersatzteile verwenden. Nur diese Ersatzteile sind für das Gerät konstruiert und geeignet. Andere Ersatzteile führen nicht nur zu einem Verlust der Garantie, sie können auch Sie und Ihre Umwelt gefährden.

Lagerung und Transport

- Gerät immer trocken aufbewahren.
- Gerät beim Transport vor Beschädigungen schützen.
- Gerät am Griff tragen, niemals in das Schneidwerkzeug greifen.

Gerätespezifische Hinweise

- Vor Arbeitsbeginn Gelände überprüfen und alle Gegenstände entfernen, die das Schneidwerk beschädigen könnten.
- Immer ausreichend Abstand zum Schneidwerkzeug halten.
- Gerät nur im Schritttempo führen.
- Nur bei guten Licht- und Sichtverhältnissen arbeiten.
- Die Bekleidung des Bedieners muss eng anliegen. Locker getragene Kleidung vermeiden. Festes Schuhwerk und lange Arbeitshose tragen.
- Achten Sie darauf, dass sich keine anderen Personen oder Tiere in der Nähe des Arbeitsbereiches befinden.

- Beim Ändern der Fahrtrichtung am Hang besonders vorsichtig sein.
- Immer quer zum Hang arbeiten.
- Achtung beim Rückwärtsgehen. Stolpergefahr!

Persönliche Schutzausrüstung



Bei der Arbeit mit dem Gerät festes Schuhwerk tragen.

Ihr Gerät im Überblick


1. Führungsholm
2. Zwischenstück
3. Holm-Unterteil
4. Handrasenmäher
5. Räder
6. Knebelschraube (zur Höhenverstellung, beidseitig)
7. Auffangsack
8. Halteriemen (für Auffangsack)



DE Auspacken und Montage

Auspacken

Gerät auspacken und auf Vollständigkeit prüfen.

Siehe auch:  Verpackung entsorgen – Seite 12

Lieferumfang

- Gebrauchsanweisung
- Handrasenmäher
- Führungsholm
- Zwischenstück (2 Stück)
- Holm-Unterteil (2 Stück)
- Halteriemenn
- Auffangsack
- Stabilisierungsbügel (für Auffangsack)
- Montagebügel (für Auffangsack)
- Beutel mit Kleinteilen



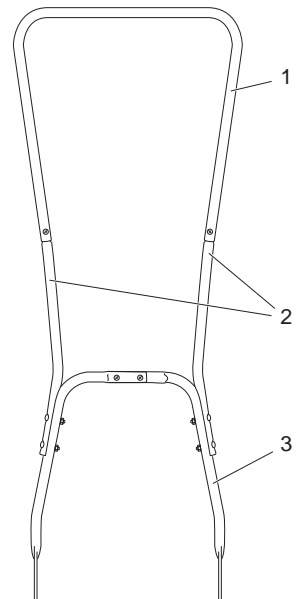
Hinweis:

Sollte eines der Teile fehlen oder beschädigt sein, wenden Sie sich bitte an den Verkäufer.

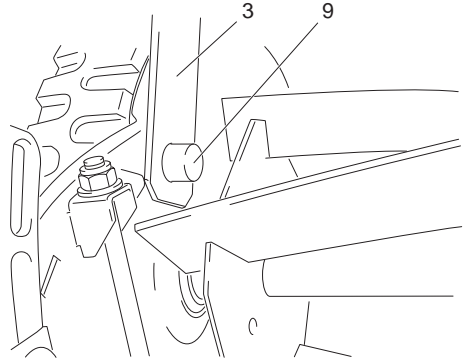
Montage

Führungsholm montieren

- Führungsholm (1) und Zwischenstücke (2) mit Kreuzschlitzschrauben und Muttern verbinden und miteinander verschrauben.
- Holm-Unterteile (3) mit Kreuzschlitzschrauben und Muttern zu einem Bügel miteinander verschrauben.
- Holm-Unterteil (3) mit Kreuzschlitzschrauben und Muttern an Zwischenstücke (2) verbinden und miteinander verschrauben.

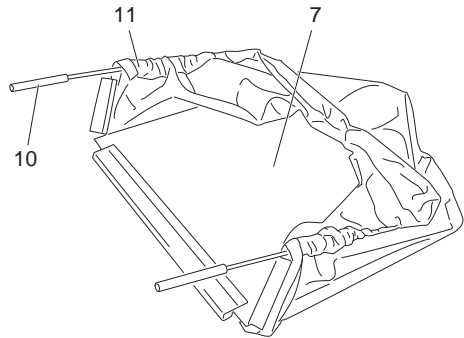


- Holm-Unterteil (3) leicht zusammendrücken und wie abgebildet in Bolzen (9) einrasten lassen.

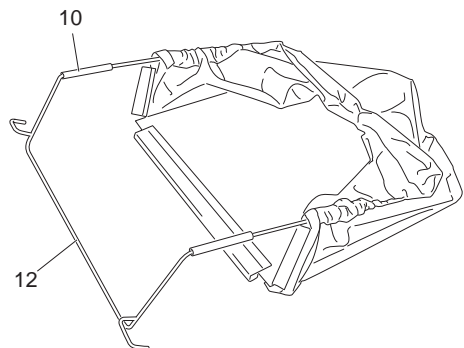


Auffangsack montieren

- Stabilisierungsbügel (10) in Tunnelsaum (11) von Auffangsack (7) einfädeln.

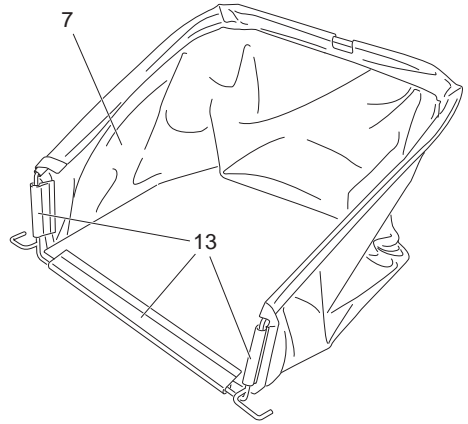


- Montagebügel (12) mit nach unten gerichteten Haken auf den Stbilisierungsbügel (10) aufstecken.



DE

- Auffangsack (7) aufspannen und das Gestänge mit den Kunststoffflaschen (13) fixieren.



Bedienung

Vor dem Starten überprüfen!



Gefahr!

Verletzungsgefahr!

Das Gerät darf nur in Betrieb genommen werden, wenn keine Fehler gefunden werden. Ist ein Teil defekt, muss es unbedingt vor dem nächsten Gebrauch ersetzt werden.

Überprüfen Sie den sicheren Zustand des Gerätes:

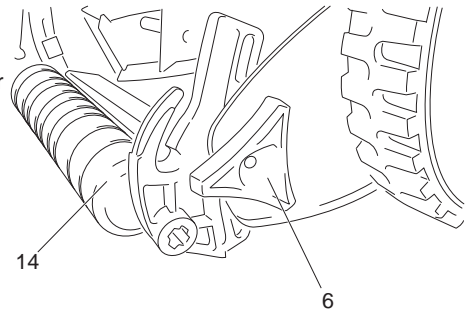
- Prüfen Sie, ob es sichtbare Defekte gibt.
- Prüfen Sie, ob alle Teile des Gerätes fest montiert sind.

Vorbereitung

Schnitthöhe einstellen

Die Schnitthöhe kann stufenlos eingestellt werden werden (Schnitthöhen: Technische Daten – Seite 13).

- Knebelschrauben (6) an beiden Seiten des Gerätes lösen.
- Gewünschte Schnitthöhe durch Verstellen der Stützrolle (14) einstellen.
- Knebelschrauben (6) wieder festziehen.

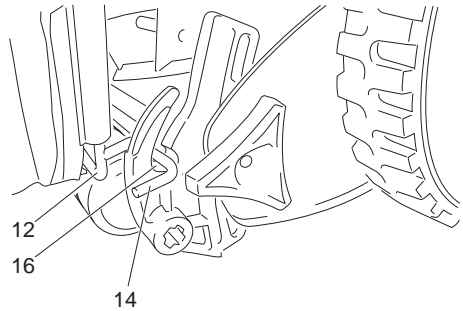


Hinweis:

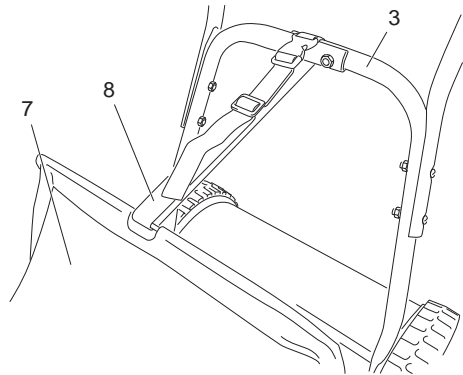
Die Stützrolle (14) muss parallel zum Handrasenmäher ausgerichtet sein (gleiche Höhe der Knebelschrauben (6)).

Auffangsack anbringen

- Haken (15) des Montagebügels (12) in Aussparungen (16) einhängen.



- Auffangsack (7) mit Halteriemen (8) an Holm-Unterteil (3) befestigen.



Mähen

Achtung!



Gefahr!

Verletzungsgefahr!

Vor Arbeitsbeginn Gelände überprüfen und alle Gegenstände entfernen, die vom Gerät aufgeschleudert werden könnten.

DE



Hinweis:

Gerät mit gleichmäßiger langsamer Geschwindigkeit (Schritttempo) in möglichst geraden Bahnen führen.

Möglichst keinen nassen Rasen schneiden.

Für ein gleichmäßiges Schnittbild in überlappenden Bahnen mähen.

Längeren Rasen zunächst mit größter Schnitthöhe vormähen, dann quer auf gewünschte Schnitthöhe mähen.

Reinigung und Wartung



Gefahr!

Verletzungsgefahr!

Führen Sie nur die hier beschriebenen Wartungsarbeiten selbst durch.

Unsachgemäße Arbeiten können zu Geräteschäden und damit auch zu Verletzungen führen.

Reinigungs- und Wartungsübersicht

Vor jedem Einsatz

Was?	Wie?
Allgemeine Funktionskontrolle.	Sichtprüfung.
Alle Schraubverbindungen überprüfen.	Sichtprüfung und gegebenenfalls festziehen.

Gerät reinigen

Gerät nach jeder Benutzung sofort reinigen. Eingetrocknete Rasenreste sind sehr hart und lassen sich nur schwer entfernen.

- Rasenreste mit Bürste und gegebenenfalls Kunststoffschaber (keine scharfen Geräte verwenden) entfernen.
- Ablagerungen an den Rädern entfernen.
- Gerät mit einem leicht angefeuchteten Tuch abwischen.
- Gerät niemals mit Wasser- oder Hochdruckstrahl reinigen.

Schneidwerk einstellen

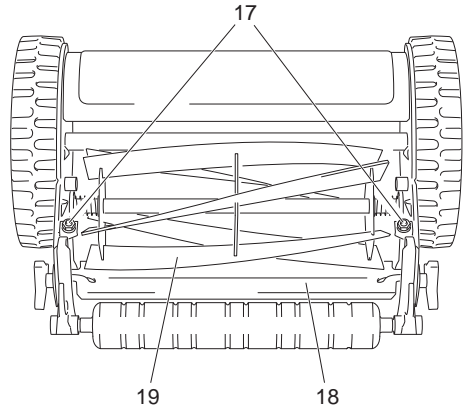
Das Schneidwerk ist ab Werk voreingestellt. Nach längerem Gebrauch kann ein Nachjustieren erforderlich sein.

- Bei zu lockerem Messer wirkt das Schnittbild grob und ungleichmäßig.
- Bei zu stark angezogenem Messer entstehen Geräusche und das Gerät lässt sich schwerer schieben.

- Sechskantmutter (17) an beiden Seiten des Gerätes so einstellen, dass sich Untermesser (18) und Spindelmesser (19) kaum hörbar berühren.

Drehen der Sechskantschraube im Uhrzeigersinn = Untermesser näher an Spindelmesser.

Drehen der Sechskantschraube gegen den Uhrzeigersinn = Untermesser weiter weg von Spindelmesser.



Schnittprobe



Gefahr!

Schnittgefahr!

Beim Durchführen von Schnittproben immer Schutzhandschuhe tragen.

- Mäher auf den Kopf drehen.
- Ein Blatt Papier zwischen Untermesser (18) und Spindel (19) halten und die Spindel vorsichtig von Hand drehen.

Alle Messer müssen das Papier gleichmäßig über die ganze Länge des Untermessers durchtrennen. Die Spindel muss sich mühelos drehen lassen.



Hinweis:

Beide Sechskantmuttern immer gleichmäßig einstellen.
Sechskantmuttern behutsam und vorsichtig einstellen.

Aufbewahrung, Transport

Aufbewahrung



Gefahr!

Verletzungsgefahr!

Bewahren Sie das Gerät so auf, dass es nicht von Unbefugten in Gang gesetzt werden kann.

Stellen Sie sicher, dass sich niemand am stehenden Gerät verletzen kann.



Achtung!

Geräteschäden!

Bewahren Sie das Gerät nicht ungeschützt in feuchter Umgebung auf.

- Das Gerät vor der Lagerung reinigen.

- Schneidwerkzeug vor längerer Außerbetriebnahme leicht einölen.
- Lagern Sie das Gerät an einem trockenen Ort.

Transport

- Beim Versand nach Möglichkeit die Originalverpackung verwenden.

Entsorgung

Gerät entsorgen

Informieren Sie sich bitte bei Ihrer Kommune über die Möglichkeiten der geregelten Entsorgung. Mit der getrennten Entsorgung führen Sie die Altgeräte dem Recycling oder anderen Formen der Wiederverwertung zu. Sie helfen damit zu vermeiden, dass unter Umständen belastende Stoffe in die Umwelt gelangen.


Verpackung entsorgen

Die Verpackung besteht aus Karton und entsprechend gekennzeichneten Folien, die recycelt werden können.


- Führen Sie diese Materialien der Wiederverwertung zu.

Störungen und Hilfe

Wenn etwas nicht funktioniert...

 **Verletzungsgefahr!**
 Unsachgemäße Reparaturen können dazu führen, dass Ihr Gerät nicht mehr sicher funktioniert. Sie gefährden damit sich und Ihre Umgebung.

Oft sind es nur kleine Fehler, die zu einer Störung führen. Meistens können Sie diese leicht selbst beheben. Bitte sehen Sie zuerst in der folgenden Tabelle nach, bevor Sie sich an den Service wenden. So ersparen Sie sich viel Mühe und eventuell auch Kosten.

Fehler/Störung	Ursache	Abhilfe
Abnormes Geräusch.	Schrauben/Teile lose?	Schrauben nachziehen.
	Fremdkörper im Messer?	Fremdkörper entfernen.
	Messer beschädigt?	Messer schleifen lassen.
	Messereinstellung falsch?	 Schneidwerk einstellen – Seite 10.
Schneidergebnis unzureichend.	Messereinstellung falsch?	 Schneidwerk einstellen – Seite 10.
	Messer stumpf?	Messer schleifen lassen.

Können Sie den Fehler nicht selbst beheben, wenden Sie sich bitte direkt an den Service. Beachten Sie bitte, dass durch unsachgemäße Reparaturen auch der Gewährleistungsanspruch erlöscht und Ihnen gegebenenfalls Zusatzkosten entstehen.

Technische Daten

DE

Arbeitsbreite	400 mm
Fassungsvermögen Auffangsack	40 l

GARANTIE

Dieses Gerät ist ein Qualitätserzeugnis. Es wurde unter Beachtung der derzeitigen technischen Erkenntnisse konstruiert und unter Verwendung eines üblichen guten Materials sorgfältig gebaut.

Die Garantiezeit beträgt 36 Monate und beginnt mit dem Zeitpunkt der Übergabe, der durch Kassenbon, Rechnung oder Lieferschein nachzuweisen ist. Innerhalb der Garantiezeit werden alle Funktionsfehler durch unseren Kundendienst beseitigt, die nachweisbar, trotz vorsichtsmäßiger Behandlung entsprechend unserer Bedienungsanleitung auf Materialfehler zurückzuführen sind.

Die Garantie erfolgt in der Weise, dass mangelhafte Teile nach unserer Wahl unentgeltlich instandgesetzt oder durch einwandfreie Teile ersetzt werden. Ersetzte Teile gehen in unser Eigentum über. Durch die Instandsetzung oder Ersatz einzelner Teile wird die Garantiezeit weder verlängert noch wird neue Garantiezeit für das Gerät in Gang gesetzt. Für eingebaute Ersatzteile läuft keine eigene Garantiefrist. Wir übernehmen keine Garantie für Schäden und Mängel an Geräten oder deren Teile, die durch übermäßige Beanspruchung, unsachgemäße Behandlung und Wartung auftreten. Das gilt auch bei Nichtbeachtung der Bedienungsanleitung sowie Einbau von Ersatz- und Zubehörteilen, die nicht in unserem Programm aufgeführt sind. Beim Eingreifen oder Veränderungen an dem Gerät durch Personen, die hierzu nicht von uns ermächtigt sind, erlischt der Garantieanspruch.

Die Garantie bezieht sich nicht auf die Teile, die durch eine natürliche Abnutzung verschlissen werden.

Bei Garantieanspruch, Störungen, Ersatzteil- oder Zubehörbedarf wenden Sie sich bitte an die hier aufgeführte Kundendienstzentrale:

Kundendienstzentrale:



Vertrieb/Distribution / Distribuzione:
Migros-Genossenschafts-Bund, CH-8031 Zürich
Migros France SAS, F-74160 Archamps



M-INFOLINE
CH-0800 84 0848
www.migros.ch

DO IT+ GARDEN
MIGROS

Gentili clienti,

siamo felici per la fiducia accordataci!

Il vostro nuovo apparecchio è stato progettato conformemente ai più recenti standard tecnici.

Prima della messa in funzione raccomandiamo di leggere le presenti istruzioni per l'uso! Qui sono presenti tutte le note inerenti ad un uso sicuro dell'apparecchio e ad una sua lunga durata. Osservare tassativamente tutte le avvertenze di sicurezza contenute nel presente manuale!

Sommario

Prima di iniziare...	15
Impiego appropriato	15
Cosa significano i simboli usati?	15
Per la vostra sicurezza	15
Avvertenze generali sulla sicurezza	15
Indicazioni specifiche sull'apparecchio	16
Equipaggiamento di protezione personale	17
Panoramica dell'apparecchio	17
Disimballaggio e montaggio	18
Disimballaggio	18
Volume di fornitura	18
Montaggio	18
Impiego	20
Prima dell'uso, controllare quanto segue!	20
Preparazione	20
Mietitura	21
Pulizia e manutenzione	22
Panoramica della pulizia e della manutenzione	22
Pulizia dell'apparecchio	22
Regolazione del gruppo di taglio	22
Conservazione, trasporto	23
Conservazione	23
Trasporto	24
Smaltimento	24
Smaltimento dell'apparecchio	24
Smaltimento dell'imballaggio	24
Anomalie e rimedi	24
Se qualcosa non funziona...	24
Dati tecnici	25

Prima di iniziare...

Impiego appropriato

L'apparecchio è previsto per il taglio di superfici erbose in giardini domestici e per il tempo libero.

L'apparecchio non è destinato a un utilizzo per scopi commerciali.

L'apparecchio si deve utilizzare in base alle indicazioni contenute nelle istruzioni per l'uso.

Il produttore è esonerato dalla sua responsabilità legale in caso di impiego non appropriato e non consentito dell'apparecchio o qualsiasi operazione che non sia descritta nelle presenti istruzioni per l'uso.

Cosa significano i simboli usati?

Nelle istruzioni per l'uso

Nelle presenti istruzioni per l'uso, le indicazioni sui pericoli e le avvertenze vengono indicate con chiarezza. I simboli utilizzati sono i seguenti:



Pericolo!

Tipo e fonte del pericolo!

La mancata osservanza di questa avvertenza comporta il rischio di lesioni.



Attenzione!

Tipo e fonte del pericolo!

Questa avvertenza segnala il rischio di danni all'apparecchio e all'ambiente o altri danni materiali.



Nota:

Con questo simbolo vengono contrassegnate le informazioni che contribuiscono a migliorare la comprensione dei cicli di lavoro.

Attenzione!



...

Questi simboli indicano l'equipaggiamento di sicurezza personale necessario.

Per la vostra sicurezza

Avvertenze generali sulla sicurezza

- Per poter utilizzare l'apparecchio in sicurezza, l'utente deve aver letto e compreso le presenti istruzioni per l'uso prima di utilizzarlo per la prima volta.
- Si devono osservare tutte le avvertenze sulla sicurezza! Se tali avvertenze non vengono osservate si mette a rischio l'incolumità propria e quella degli altri.
- Conservare tutte le istruzioni per l'uso e le avvertenze di sicurezza per poterle consultare in seguito.
- Tenere lontani i bambini dall'apparecchio. Conservare l'apparecchio fuori dalla portata dei bambini e delle persone non autorizzate.

- Tutti i componenti, in particolare i dispositivi di sicurezza, devono essere montati correttamente in modo da garantire il corretto funzionamento degli apparecchi.
- È assolutamente vietato effettuare modifiche di propria volontà all'apparecchio, così come utilizzare componenti non autorizzati.

Comando / area di lavoro

- L'apparecchio può essere utilizzato esclusivamente se si trova in perfette condizioni operative. Se l'apparecchio, o parti di esso, dovessero essere difettosi, occorre farli sottoporre a manutenzione da un tecnico specializzato.
- Osservare sempre le normative nazionali e internazionali in vigore e inerenti alla sicurezza, alla salute e al lavoro.
- L'apparecchio può essere messo in funzione solo se non sono stati riscontrati guasti durante l'ispezione. Se un componente è difettoso, occorre sostituirlo prima della successiva messa in funzione.
- L'apparecchio non va utilizzato da ragazzi al di sotto dei 16 anni e neppure da coloro che non hanno sufficiente dimestichezza con esso.
- Le persone che a causa di insufficienza fisica, psichica o sensoriale non sono in grado di utilizzare gli apparecchi con sicurezza e prudenza, non devono usare gli apparecchi.
- Utilizzare sempre il necessario equipaggiamento di sicurezza personale (☞ Equipaggiamento di protezione personale – pagina 17).
- Lavorare sempre con prudenza e in perfette condizioni personali: stanchezza, malattie, uso di alcol, influenze di medicinali o droghe non permettono di avere un comportamento responsabile poiché non consentono di utilizzare l'apparecchio con sicurezza.

Manutenzione

- Si devono eseguire esclusivamente gli interventi di manutenzione ed eliminazione guasti di seguito descritti. Tutti gli interventi di altra natura devono essere effettuati da un tecnico specializzato.
- Controllare regolarmente che tutte le viti siano correttamente in sede.
- Impiegare soltanto ricambi originali, Solo i pezzi originali sono progettati e, quindi, sono idonei per l'apparecchio. Se invece si usano altri ricambi, si possono mettere in pericolo sia la propria incolumità sia l'ambiente, oltre alla conseguente perdita del diritto alla garanzia.

Stoccaggio e trasporto

- Conservare gli apparecchi in un luogo asciutto.
- Proteggere gli apparecchi da eventuali danneggiamenti durante il trasporto.
- Afferrare l'apparecchio per l'impugnatura, non afferrare mai l'utensile di taglio.

Indicazioni specifiche sull'apparecchio

- Prima di iniziare a utilizzare l'apparecchio, accertarsi dell'eventuale presenza di oggetti che potrebbero danneggiare il gruppo di taglio e allontanarli.
- Mantenere sempre una distanza sufficiente dall'utensile di taglio.
- Procedere sempre a passo d'uomo con l'apparecchio.
- Lavorare solamente in buone condizioni di luminosità e visibilità.
- Durante l'utilizzo indossare solo un abbigliamento aderente. Evitare abiti con lembi svolazzanti. Indossare calzature stabili e pantaloni da lavoro lunghi.

- Accertarsi che nelle vicinanze dell'area di lavoro non si trovino altre persone o animali.
- Quando si cambia la direzione di marcia, prestare particolarmente attenzione al pendio.
- Lavorare sempre obliquamente rispetto al pendio.
- Prestare attenzione a non inciampare camminando, all'indietro!

Equipaggiamento di protezione personale



Quando si lavora con l'apparecchio indossare calzature solide.

Panoramica dell'apparecchio


1. Impugnatura di guida
2. PEzzo intermedio
3. Pare interna dell'impugnatura
4. Tagliaerba manuale
5. Ruote
6. Vite a nottolino (per la regolazione dell'altezza, su entrambi i lati)
7. Sacco di raccolta
8. Cinghia di fissaggio (per il sacco di raccolta)



IT Disimballaggio e montaggio

Disimballaggio

Disimballare l'apparecchio e controllare che sia al completo.

Vedi anche:  Smaltimento dell'imballaggio – pagina 24

Volume di fornitura

- Istruzioni per l'uso
- Tagliaerba manuale
- Impugnatura di guida
- Pezzo intermedio (2 pezzi)
- Parte inferiore del longherone (2 pezzi)
- Cinghia di fissaggio
- Sacco di raccolta
- Staffa stabilizzatrice (per il sacco di raccolta)
- Staffa d'assemblaggio (per il sacco di raccolta)
- Borsa con minuteria



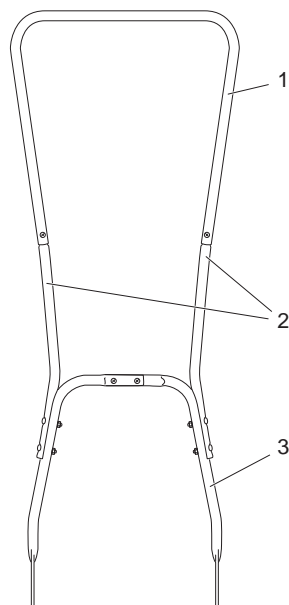
Nota:

Se manca un componente o se è danneggiato, rivolgersi al rivenditore.

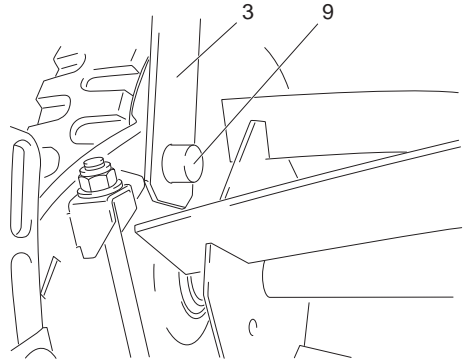
Montaggio

Montaggio dell'impugnatura di guida

- Collegare l'impugnatura di guida (1) ed i pezzi intermedi (2) con le viti a stella e i dadi ed avvitarli insieme.
- Avvitare tra di loro le parti inferiori del longherone (3) con le viti a croce e i dadi in una staffa.
- Collegare la parte inferiore dell'impugnatura di guida (3) con le viti a stella e i dadi ai pezzi intermedi (2) ed avvitarli insieme.

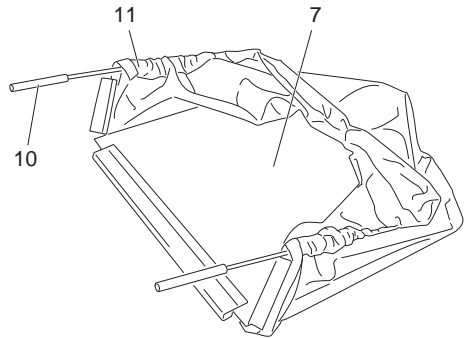


- Premere leggermente la parte inferiore (3) dell'impugnatura di guida e far scattare in posizione nei bulloni (9).

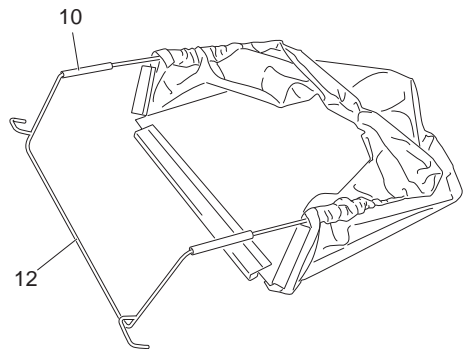


Montaggio del sacchetto di raccolta

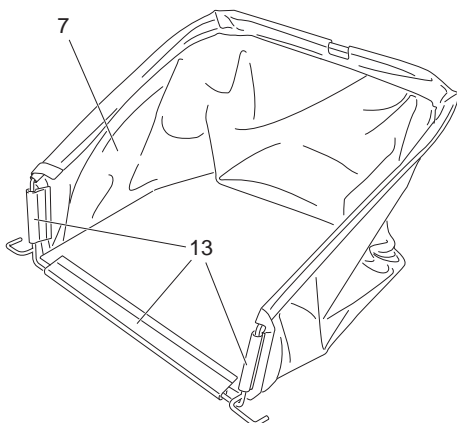
- Infilare la staffa stabilizzatrice (10) nell'orlo a tunnel (11) del sacchetto di raccolta (7).



- Inserire la staffa di montaggio (10) con la graffa orientata verso il basso sulla staffa stabilizzatrice (12).



- Stendere il sacchetto di raccolta (7) e fissare l'asta con le stecche in plastica (13).



Impiego

Prima dell'uso, controllare quanto segue!



Pericolo!

Pericolo di lesioni!

L'apparecchio può essere messo in funzione solo se non sono stati riscontrati guasti. Se un componente è difettoso, occorre sostituirlo prima della successiva messa in funzione.

Controllare che gli apparecchi siano in perfette condizioni:

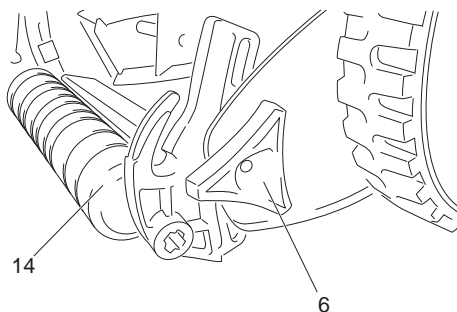
- controllare se ci sono difetti visibili ad occhio nudo.
- Controllare se tutti i componenti degli apparecchi sono ben fissati.

Preparazione

Regolazione dell'altezza di taglio

L'altezza di taglio può essere regolata di continuo (Altezze di taglio: *Dati tecnici – pagina 25).

- Allentare le viti a nottolino (6) in ambedue i lati dell'apparecchio.
- Regolare l'altezza di taglio desiderato girando il rullo di sostegno (14).
- Rinserrare le viti a nottolino (6).

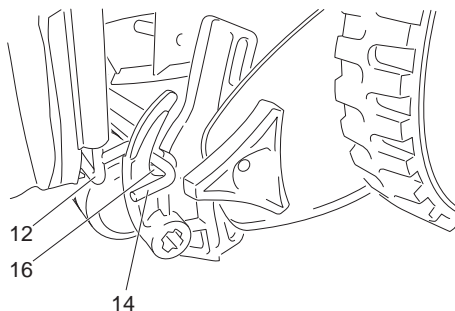


Nota:

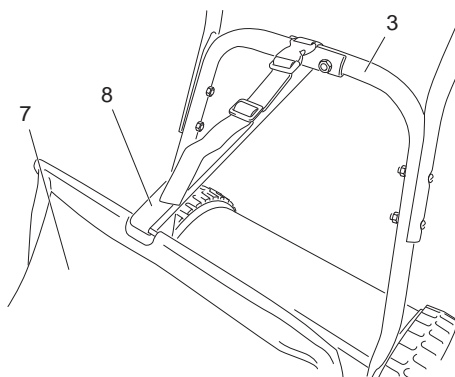
il rullo di supporto (14) deve essere allineato parallelamente al tagliaerba manuale (stessa altezza dei bulloni (6)).

Inserire il sacco di raccolta

- Fissare il gancio (15) della staffa di montaggio (12) nelle cavità (16).



- Fissare il sacchetto di raccolta (7) con la cinghia di fissaggio (8) sulla parte inferiore dell'armatura (3).



Mietitura

Attenzione!



Pericolo!

Pericolo di lesioni!

Prima di iniziare a utilizzare l'apparecchio, accertarsi dell'eventuale presenza di oggetti che potrebbero essere scaraventati in aria dall'apparecchio e allontanarli.



Nota:

Condurre l'apparecchio mantenendo una velocità lenta e costante (passo d'uomo) su percorsi il più possibile dritti.

Non tagliare l'erba bagnata.

Per un quadro di rasatura omogeneo, sovrapporre il percorso di taglio.

Quando si tagliano tappeti erbosi lunghi, eseguire un taglio preliminare di sgrassatura, quindi rasare all'altezza desiderata.

Pulizia e manutenzione



Pericolo!

Pericolo di lesioni!

Eseguire personalmente solo gli interventi manutentivi descritti in questa sede.

Lavori condotti non a regola d'arte possono comportare danni all'apparecchio e causare ferimenti!

Panoramica della pulizia e della manutenzione

Prima di ogni utilizzo

Cosa?	Come?
Controlli funzionali generali.	Controllo visivo
Controllare tutti i giunti a vite.	Controllo a vista, all'occorrenza serrare.

Pulizia dell'apparecchio

Pulire immediatamente l'apparecchio dopo ogni utilizzo. I residui d'erba secchi risultano molto duri e difficili da eliminare.

- Rimuovere i resti del tappeto erboso con la spazzola e, all'occorrenza, con un raschietto in plastica (non utilizzare oggetti acuminati).
- Togliere i depositi dalle ruote.
- Pulire gli apparecchi con un panno leggermente inumidito.
- Non pulire mai l'apparecchio con getti d'acqua o ad alta pressione.

Regolazione del gruppo di taglio

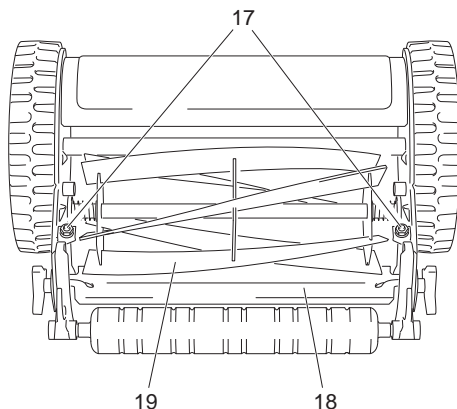
Il gruppo di taglio è preimpostato in fabbrica. Dopo un lungo periodo d'uso può richiedersi una regolazione supplementare.

- Se la lama è troppo molle il quadro di taglio può risultare grossolano e non omogeneo.
- Se la lama è serrata troppo strettamente subentrano rumori e l'apparecchio risulta poi difficile da spingere.

- Regolare il dado esagonale (15) su entrambi i lati dell'apparecchio in modo tale che la lama inferiore (18) e la lama elicoidale (17) si tocchino facendo a malapena rumore.

Rotazione della vite a testa esagonale in senso orario = la lama inferiore si avvicina alla lama elicoidale.

Rotazione della vite a testa esagonale in senso antiorario = la lama inferiore si allontana dalla lama elicoidale.



Prova di taglio



Pericolo!

Pericolo di taglio!

Durante l'esecuzione delle prove di taglio, indossare sempre i guanti protettivi.

- Ruotare la falciatrice sulla testa.
- Tenere un foglio far lama inferiore (18) e elica (19) e ruotare con cautela la lama elicoidale.

Tutte le lame devono tagliare uniformemente la carta per tutta la lunghezza della lama inferiore. L'elica deve poter girare senza forzature.



Nota:

regolare sempre uniformemente entrambi i dadi esagonali.

Effettuare la regolazione dei dati esagonali con cautela.

Conservazione, trasporto

Conservazione



Pericolo!

Pericolo di lesioni!

Conservare l'apparecchio in modo tale che non possa essere messo in marcia dai non addetti.

Assicurarsi che nessuno possa ferirsi stando vicino all'apparecchio in piedi.



Attenzione!

Danni all'apparecchio!

Non conservare l'apparecchio senza protezioni in un ambiente umido.

- Pulire l'apparecchio prima dell'uso.

- Oliare leggermente l'utensile da taglio prima di non utilizzarlo per lungo tempo.
- Si raccomanda di conservare l'apparecchio in un luogo asciutto.

Trasporto

- Per la spedizione si deve utilizzare, se possibile, l'imballo originale.

Smaltimento

Smaltimento dell'apparecchio

Si raccomanda di informarsi presso il proprio comune sulle possibilità di smaltimento adeguato.

Con la raccolta differenziata, gli apparecchi vecchi vengono inviati al riciclaggio o ad altre forme di recupero. In tal modo si dà una mano per evitare che eventuali sostanze inquinanti contaminino l'ambiente.

Smaltimento dell'imballaggio

L'imballaggio è composto da cartone e pellicole adeguatamente contrassegnate per essere riciclate.

- Si raccomanda di inviare questi materiali al riciclaggio.

Anomalie e rimedi

Se qualcosa non funziona...



Pericolo!

Pericolo di lesioni!

Riparazioni non appropriate possono provocare il malfunzionamento dell'apparecchio e pregiudicarne la sicurezza. In tal modo si danneggia se stessi e l'ambiente.

Spesso si tratta solo di piccoli errori che causano un'anomalia. La maggior parte delle volte sono inconvenienti facilmente eliminabili. Priva di rivolgersi al Service, effettuare un controllo nella seguente tabella. In tal modo si evitano molti inconvenienti ed eventualmente anche costi.

Errore / Anomalia	Causa	Soluzione
Rumore anomalo.	Viti/pezzi allentati?	Stringere le viti.
	Corpi estranei nella lama?	Rimuovere i corpi estranei.
	Lama danneggiata?	Far rifilare la lama.
	Scorretta regolazione della lama?	☞ Regolazione del gruppo di taglio – pagina 22.
Esito del taglio insoddisfacente.	Scorretta regolazione della lama?	☞ Regolazione del gruppo di taglio – pagina 22.
	Lama smussata?	Far rifilare la lama.

Nel caso in cui non si possa eliminare il guasto personalmente, rivolgersi al servizio assistenza. Si osservi che eventuali riparazioni improprie fanno decadere il diritto alla garanzia e provocano eventualmente costi aggiuntivi.

Dati tecnici

IT

Larghezza di lavoro	400 mm
---------------------	--------

Capacità sacchetto di raccolta	40 l
--------------------------------	------

GARANZIA

Questo apparecchio è un prodotto di qualità, costruito accuratamente secondo lo stato attuale della tecnica e utilizzando un materiale comune di buona qualità. Il periodo di garanzia è di 36 mesi a decorrere dalla data di consegna, che deve essere certificata con scontrino di cassa, fattura o bolla di consegna. Nel periodo di garanzia il nostro servizio clienti si impegna ad eliminare tutti i difetti di funzionamento, per i quali sia possibile dimostrare l'origine dovuta a difetti del materiale e non a un trattamento non conforme alle nostre istruzioni per l'uso. La garanzia si espleta a nostra discrezione riparando gratuitamente i pezzi difettosi o sostituendoli con pezzi funzionanti. I pezzi sostituiti tornano di nostra proprietà. La riparazione o sostituzione dei singoli pezzi non implica il prolungamento del periodo di garanzia, così come non riaccende un nuovo periodo di garanzia per l'apparecchio in uso. Non è prevista una scadenza di garanzia propria per i pezzi di ricambio montati. Non rientrano nella garanzia danni e carenze degli apparecchi o di loro parti dovuti a sollecitazione impropria, trattamento e manutenzione irregolare. Lo stesso vale per la mancata osservanza delle istruzioni per l'uso, nonché per l'installazione di pezzi di ricambio e accessori che non rientrano nel nostro assortimento. Interventi o modifiche all'apparecchio apportati da persone che non ne hanno l'autorità, causano l'annullamento della garanzia.

La garanzia non si applica a pezzi logorati in seguito a naturale usura.

In caso di reclami di garanzia, guasti, necessità di pezzi di ricambi o accessori, rivolgersi alla Centrale Servizio Clienti indicata qui di seguito:

Centrale Servizio Clienti:



Vertrieb/Distribution / Distribuzione:
Migros-Genossenschafts-Bund, CH-8031 Zürich
Migros France SAS, F-74160 Archamps



M-INFOLINE
CH-0800 84 0848
www.migros.ch

DO IT+GARDEN
| | | | | | | | | | **MIGROS**

Chère cliente, cher client,

Merci de la confiance que vous nous témoignez !

Votre nouvel appareil a été conçu et fabriqué selon le niveau de la technique.

Avant de procéder à la mise en service initiale du matériel, lisez impérativement ces instructions d'utilisation ! Vous allez y trouver toutes les remarques pour une utilisation sûre et une grande longévité de l'appareil. Respectez impérativement toutes les consignes de sécurité indiquées dans ce manuel !

Table des matières

Avant de commencer...	27
Utilisation conforme aux dispositions	27
Signification des symboles utilisés	27
Pour votre sécurité	27
Consignes de sécurité générales	27
Consignes propres à l'appareil	28
Équipement de protection personnelle	29
Vue d'ensemble de votre appareil	29
Déballage et montage	30
Déballage	30
Contenu de la livraison	30
Montage	30
Utilisation	32
A contrôler avant le démarrage !	32
Préparatifs	32
Tonte	33
Nettoyage et maintenance	34
Vue d'ensemble du nettoyage et de l'entretien	34
Nettoyage de l'appareil	34
Réglage du dispositif de coupe	34
Stockage, transport	35
Stockage	35
Transport	36
Mise au rebut	36
Mise au rebut de l'appareil	36
Mise au rebut de l'emballage	36
Dysfonctionnements et aide	36
En cas de dysfonctionnement...	36
Caractéristiques techniques	37

Avant de commencer...

Utilisation conforme aux dispositions

Cet appareil est destiné à la tonte de pelouses dans les jardins domestiques et de loisirs privés.

L'appareil ne doit pas être utilisé à des fins professionnelles.

L'appareil doit être utilisé aux fins prévues dans les instructions d'utilisation.

Toute utilisation non conforme, dans un but non prévu par les présentes instructions d'utilisation, sera considérée comme un abus et dégagera le fabricant de toute responsabilité.

Signification des symboles utilisés

Dans les instructions d'utilisation

Les informations relatives aux risques et dangers sont clairement identifiées dans les présentes instructions d'utilisation. Les symboles suivants sont utilisés :



Danger !

Type et source de danger !

Tout non-respect de ces consignes relatives entraîne un risque de blessures.



Attention !

Type et source de danger !

Ce symbole de danger est synonyme de dommages matériels, environnementaux ou autres.



Remarque :

Ce symbole identifie les informations qui vous sont fournies afin que vous compreniez mieux les processus.

Attention !



...

Ces symboles signifient que le port d'un équipement de protection personnelle est indispensable.

Pour votre sécurité

Consignes de sécurité générales

- Afin de garantir une manipulation sûre de l'appareil, l'utilisateur doit avoir lu et compris ces instructions d'utilisation avant la première utilisation.
- Respectez toutes les consignes de sécurité ! En ne respectant pas les consignes de sécurité, vous mettez votre vie et celle des autres en danger.
- Conservez toutes les instructions d'utilisation et consignes de sécurité afin de pouvoir vous y référer ultérieurement.
- Tenez l'appareil hors de portée des enfants. Conservez l'appareil dans un lieu sûr hors de portée des enfants et des personnes non autorisées.

- Pour garantir un fonctionnement impeccable de l'appareil, toutes ses pièces doivent être correctement montées, en particulier les dispositifs de sécurité.
- Il est strictement interdit de transformer et de procéder à des modifications personnelles sur l'appareil ainsi que d'utiliser des pièces non homologuées.

Maniement/poste de travail

- L'appareil peut uniquement être utilisé lorsqu'il est en parfait état. Si l'appareil ou une partie de l'appareil est défectueux, il doit être remis en état par le personnel spécialisé.
- Respectez systématiquement les règles de sécurité, d'hygiène et de travail en vigueur à l'échelle nationale et internationale.
- L'appareil a uniquement le droit d'être mis en service si, après vérification, il ne présente pas de défauts. Si une pièce est défectueuse, elle doit impérativement être remplacée avant la réutilisation de l'appareil.
- Cet appareil ne doit pas être utilisé par des mineurs de moins de 16 ans, ni par des utilisateurs qui ne sont pas assez familiarisés au maniement de ce type de matériel.
- Cet appareil ne doit pas être utilisé par des personnes considérées comme inaptes en raison de déficiences physiques, psychiques ou sensorielles.
- Portez systématiquement l'équipement de protection personnelle obligatoire (EPP) (Équipement de protection personnelle – Page 29).
- Soyez toujours prudent lors du maniement de l'appareil et veillez à ne l'utiliser que lorsque votre état vous le permet : travailler par fatigue, maladie, sous la consommation d'alcool, l'influence de drogues et de médicaments sont des comportements irresponsables étant donné que vous ne pouvez plus utiliser l'appareil avec sécurité.

Maintenance

- Seules les interventions de maintenance et réparations de dérangements décrites ici peuvent être réalisées. Toutes les autres tâches doivent être confiées à du personnel spécialisé.
- Contrôlez régulièrement la bonne tenue de tous les raccords.
- Utilisez uniquement des pièces de rechange d'origine. Seules ces pièces de rechange sont construites et appropriées pour l'appareil. Les autres pièces de rechange annulent toute garantie et peuvent en outre vous mettre en danger, ainsi que votre environnement de travail.

Stockage et transport

- Faites en sorte que l'appareil reste sec.
- Lors du transport, protégez l'appareil contre tout endommagement.
- Portez l'appareil par sa poignée et ne placez jamais vos mains dans l'outil de coupe.

Consignes propres à l'appareil

- Avant de commencer à travailler, vérifiez le terrain et enlevez tous les objets risquant d'abîmer l'outil de coupe.
- Gardez toujours une distance suffisante par rapport à l'outil de coupe.
- Ne déplacez l'appareil qu'à vitesse lente.
- Ne travaillez que sous un bon éclairage et avec une bonne visibilité.
- L'utilisateur doit porter des vêtements bien ajustés. Évitez les vêtements larges. Portez des chaussures solides et des pantalons de travail longs.

- Veillez à ce qu'aucune autre personne ou aucun animal ne se trouve à proximité de la zone de travail.
- Soyez particulièrement prudent lorsque vous changez de direction en pente.
- Travaillez toujours perpendiculairement à la pente.
- Faites attention en reculant. Risque de trébuchement !

Équipement de protection personnelle



Lorsque vous utilisez l'appareil, portez des chaussures solides.

Vue d'ensemble de votre appareil

1. Longeron de guidage
2. Élément intermédiaire
3. Partie inférieure du longeron
4. Tondeuse à main
5. Roues
6. Vis à poignée (pour le réglage de la hauteur, des deux côtés)
7. Sac à herbe
8. Courroie de maintien (pour le sac à herbe)




FR

Déballage et montage

Déballage

Déballer l'appareil et vérifier qu'il est complet.

Voir aussi :  Mise au rebut de l'emballage – Page 36

Contenu de la livraison

- Instructions d'utilisation
- Tondeuse à main
- Longeron de guidage
- Élément intermédiaire (2 éléments)
- Partie inférieure du longeron (2 éléments)
- Courroie de maintien
- Sac à herbe
- Étrier de stabilisation (pour le sac à herbe)
- Étrier de montage (pour le sac à herbe)
- Sachet contenant les petites pièces



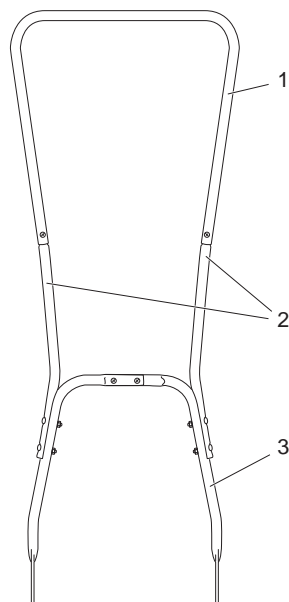
Remarque :

Si l'une des pièces est manquante ou endommagée, veuillez vous adresser au vendeur.

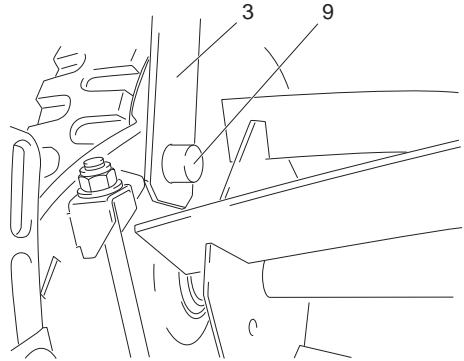
Montage

Montage du longeron de guidage

- Assemblez le longeron de guidage (1) et les éléments intermédiaires (2) à l'aide de vis cruciformes et d'écrous et vissez-les.
- Vissez les parties inférieures du longeron (3) en un arceau à l'aide de vis cruciformes et d'écrous.
- Assemblez la partie inférieure du longeron (3) à l'aide de vis cruciformes et d'écrous sur les éléments intermédiaires (2) et vissez-les.

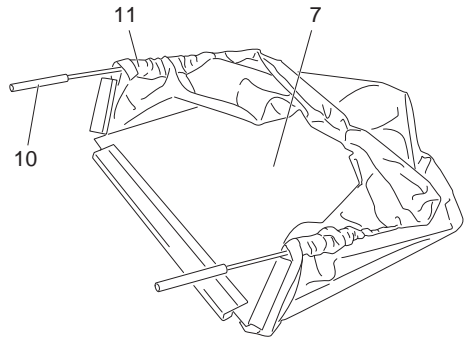


- Comprimez légèrement la partie inférieure du longeron (3) et faites-la encliqueter comme illustré dans le boulon (9).

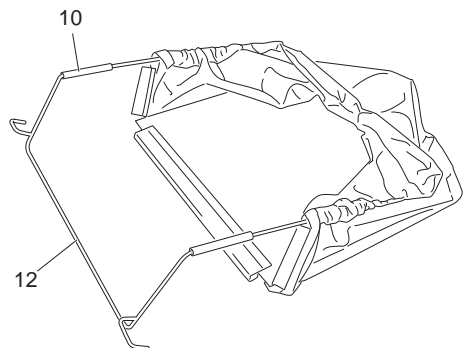


Montage du sac à herbe

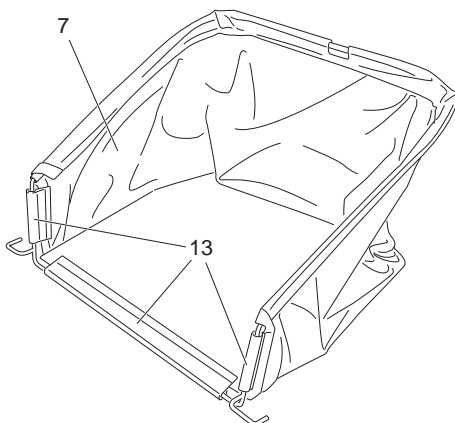
- Introduisez l'étrier de stabilisation (10) dans l'ourlet tunnel (11) du sac à herbe (7).



- Mettez en place l'étrier de montage (12) avec les crochets dirigés vers le bas sur l'étrier de stabilisation (10).



- Tendez le sac à herbe (7) et fixez la timonerie avec les pattes en matière plastique (13).



Utilisation

A contrôler avant le démarrage !



Danger !

Risque de blessures !

L'appareil a uniquement le droit d'être mis en service s'il ne présente pas de défauts. Si une pièce est défectueuse, elle doit impérativement être remplacée avant la réutilisation de l'appareil.

Vérifiez le bon état de l'appareil :

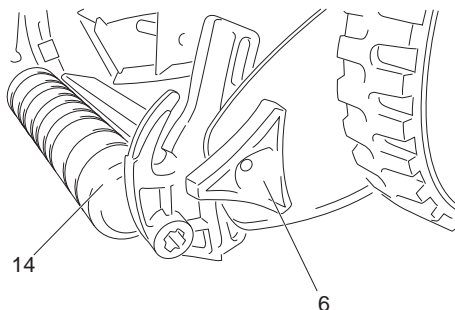
- Vérifiez qu'il est exempt de défauts visibles.
- Vérifiez que toutes les pièces de l'appareil sont montées solidement.

Préparatifs

Réglage de la hauteur de coupe

La hauteur de coupe peut être réglée en continu (hauteurs de coupe : Caractéristiques techniques – Page 37).

- Desserrez les vis à poignée (6) des deux côtés de l'appareil.
- Réglez la hauteur de coupe souhaitée en déplaçant le rouleau d'appui (14).
- Resserrez les vis à poignée (6).

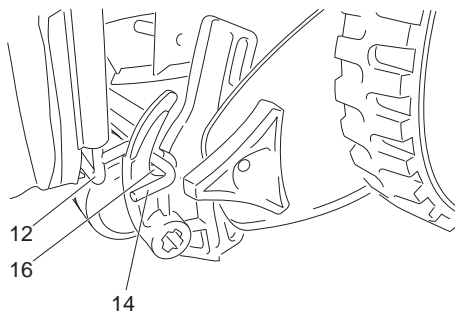


Remarque :

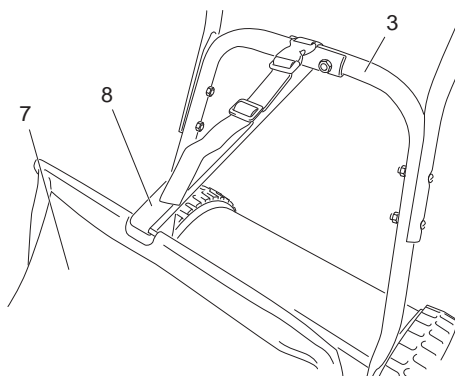
Le rouleau d'appui (14) doit être ajusté parallèlement à la tondeuse à main (même hauteur pour les vis à poignée (6)).

Mise en place du sac à herbe

- Fixez le crochet (15) de l'étrier de montage (12) dans les évidements (16).



- Fixez le sac à herbe (7) avec la courroie de maintien (8) sur la partie inférieure du longeron (3).



Tonte

Attention !



Danger !

Risque de blessures !

Avant de commencer à travailler, vérifiez le terrain et enlevez tous les objets que l'appareil pourrait projeter.



Remarque :

Déplacez l'appareil à une vitesse régulière et lente tout en marchant si possible droit.

Ne tondez pas si possible lorsque l'herbe est mouillée.

Pour obtenir une coupe régulière, faites chevaucher les bandes.

Si l'herbe est haute, effectuez une première tonte en réglant votre tondeuse à la hauteur maximale puis tondez une seconde fois à la hauteur de coupe souhaitée transversalement.

Nettoyage et maintenance



Danger !

Risque de blessures !

N'effectuez vous-même que les travaux d'entretien ici décrits.

Les travaux mal effectués peuvent provoquer des dommages de l'appareil et causer des blessures.

Vue d'ensemble du nettoyage et de l'entretien

Avant chaque utilisation

Quoi ?	Comment ?
Contrôle général du fonctionnement.	Contrôle visuel
Contrôlez tous les raccords à vis.	Contrôle optique et resserrage au besoin.

Nettoyage de l'appareil

Nettoyez l'appareil immédiatement après chaque utilisation. Les restes de gazon séchés sont très durs et difficiles à retirer.

- Servez-vous d'une brosse et, au besoin, d'un racloir en plastique (n'utilisez pas d'instruments à arêtes vives) pour retirer les restes de gazon.
- Éliminez les amas sur les roues.
- Essuyez l'appareil à l'aide d'un chiffon légèrement humide.
- Ne nettoyez jamais la tondeuse au jet d'eau ou avec un appareil à haute pression.

Réglage du dispositif de coupe

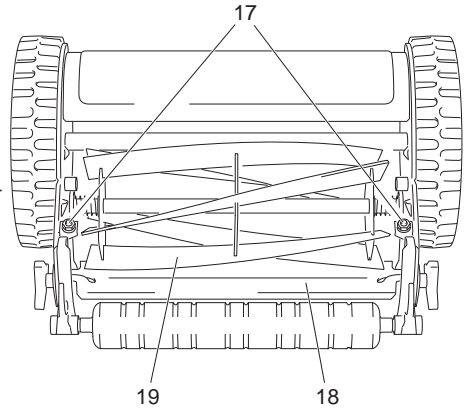
Le dispositif de coupe quitte nos usines à l'état réglé. Un réajustage peut être nécessaire après une longue période d'utilisation.

- Si le couteau est trop lâche, le résultat de la tonte est grossier et irrégulier.
- Si le couteau est serré trop fort, des bruits se font entendre et la tondeuse se laisse difficilement pousser.

- Réglez les écrous hexagonaux (17) situés des deux côtés de l'appareil de manière que le couteau inférieur (18) et le couteau à broche (19) se touchent pratiquement sans faire de bruit.

Si vous tournez la vis à tête hexagonale dans le sens des aiguilles d'une montre = le couteau inférieur se rapproche du couteau à broche.

Si vous tournez la vis à tête hexagonale dans le sens contraire des aiguilles d'une montre = le couteau inférieur s'écarte du couteau à broche.



Essai de tonte



Danger !

Risque de coupure !

Portez toujours des gants de protection lorsque vous effectuez des essais de tonte.

- Pour retourner la tondeuse.
- Placez une feuille de papier entre le couteau inférieur (18) et la broche (19) et faites tourner la broche à la main avec précaution.

Tous les couteaux doivent couper régulièrement le papier sur toute la longueur du couteau inférieur. La broche doit pouvoir être tournée sans difficulté.



Remarque :

Les deux écrous hexagonaux doivent toujours être réglés régulièrement.
Réglez les écrous hexagonaux avec prudence et précaution.

Stockage, transport

Stockage



Danger !

Risque de blessures !

Rangez l'appareil de manière à ce qu'il ne puisse pas être mis en marche par des personnes non autorisées.

Veillez à ce que personne ne puisse se blesser sur l'appareil lorsqu'il est à l'arrêt.



Attention !

Endommagements de l'appareil !

Ne rangez pas l'appareil dans un milieu humide s'il n'est pas protégé.

- Nettoyez l'appareil avant de le ranger.
- Huilez légèrement l'outil de coupe avant de le mettre hors service pour une longue période.
- Stockez l'appareil dans un endroit sec.

Transport

- Utilisez autant que possible l'emballage d'origine.

Mise au rebut

Mise au rebut de l'appareil

Veillez vous renseigner auprès de votre commune afin de connaître la marche à suivre.

En veillant à la mise au rebut conforme de vos anciens appareils, vous garantirez leur recyclage. Vous contribuerez ainsi à éviter que des substances nocives ne soient rejetées dans la nature.

Mise au rebut de l'emballage

L'emballage se compose de carton et de films qui peuvent être recyclés.

- Mettez ces matériaux au recyclage.

Dysfonctionnements et aide

En cas de dysfonctionnement...



Danger !

Risque de blessures !

Toute réparation impropre peut amener votre appareil à ne plus fonctionner sûrement. En procédant de la sorte, vous vous mettez en danger ainsi que votre environnement.

Souvent, les dysfonctionnements sont dus à des erreurs infimes. La plupart du temps, vous pourrez facilement les résoudre vous-même. Veuillez tout d'abord consulter le tableau suivant avant de vous adresser à votre service après-vente. Vous vous épargnerez ainsi des efforts et éventuellement des coûts.

Erreur/dysfonctionnement	Cause	Mesure corrective
Bruit anormal.	Vis/Pièces détachées ?	Resserrez les vis.
	Corps étranger dans le couteau ?	Éliminez les corps étrangers.
	Couteau endommagé ?	Faites rectifier le couteau.
	Faux réglage du couteau ?	ⓘ Réglage du dispositif de coupe – Page 34.
Résultat de coupe insatisfaisant.	Faux réglage du couteau ?	ⓘ Réglage du dispositif de coupe – Page 34.
	Couteau émoussé ?	Faites rectifier le couteau.

Si vous n'êtes pas en mesure d'éliminer la panne par vous-même, veuillez vous adresser directement à votre service après-vente. Veuillez noter que toute réparation impropre annule la garantie et peut par conséquent conduire à des coûts supplémentaires.

Caractéristiques techniques

Largeur de travail	400 mm
Capacité du sac à herbe	40 l

GARANTIE

Cet appareil est un produit de qualité. Il a été conçu selon les connaissances techniques actuelles et construit soigneusement en utilisant une bonne matière première courante.

La durée de garantie est de 36 mois et commence à courir au moment de la remise qui doit être attestée en présentant le ticket de caisse, la facture ou le bon de livraison. Pendant la période de garantie, toutes les anomalies fonctionnelles sont éliminées par notre service après-vente résultant, malgré une manipulation correcte conformément à notre notice d'utilisation, d'un vice de matériel.

La garantie se déroule de façon à ce que les pièces défectueuses soient réparées gratuitement ou remplacées par des pièces impeccables, selon notre choix. Les pièces remplacées deviennent notre propriété. La réparation ou le remplacement de certaines pièces n'entraîne aucune prolongation de la durée de garantie ni une nouvelle garantie pour l'appareil. Les pièces de rechange montées n'ont pas de durée de garantie propre. Nous n'accordons aucune garantie pour des dommages et défauts sur les appareils ou leurs pièces découlant d'une trop forte sollicitation, d'une manipulation non conforme ou d'un manque d'entretien.

Cela vaut également en cas de non-respect de la notice d'utilisation ainsi que pour le montage de pièces de rechange et d'accessoires qui ne figurent pas dans notre gamme. En cas d'interventions ou de modifications de l'appareil effectuées par des personnes que nous n'avons pas mandatées, le droit à la garantie devient caduc.

La garantie ne s'étend pas aux pièces usées en raison d'une usure naturelle.

En cas de demande de garantie, de pannes, de demande de pièces de rechanges ou d'accessoires, veuillez vous adresser à la centrale du service après-vente ci-dessous :

Centrale du service après-vente :



Vertrieb/Distribution / Distribuzione:
Migros-Genossenschaftsbund, CH-8031 Zürich
Migros France SAS, F-74160 Archamps



M-INFORM
CH-0800 84 0848
www.migros.ch

DO IT+ GARDEN
||||||| **MIGROS**