

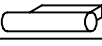



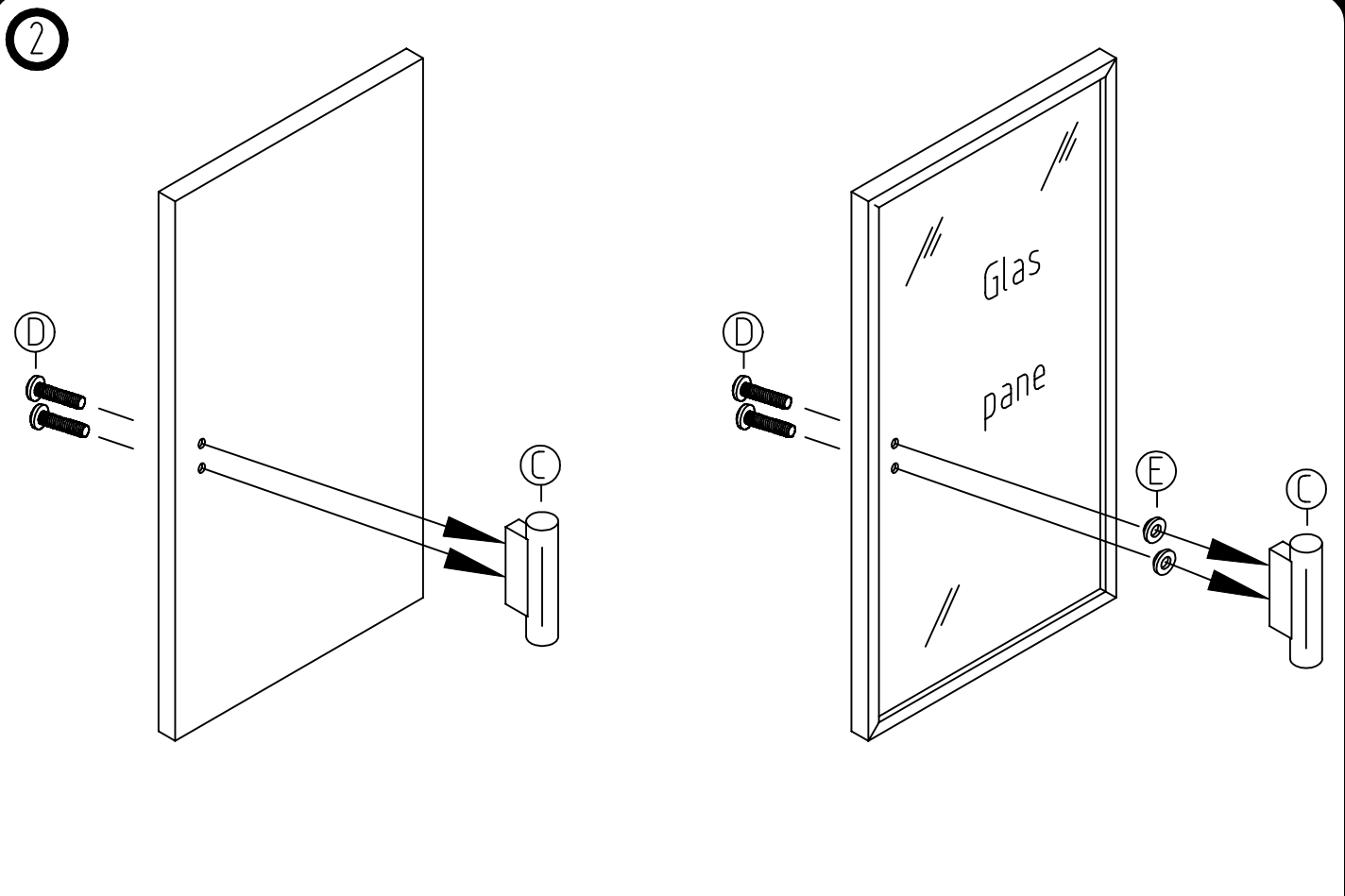
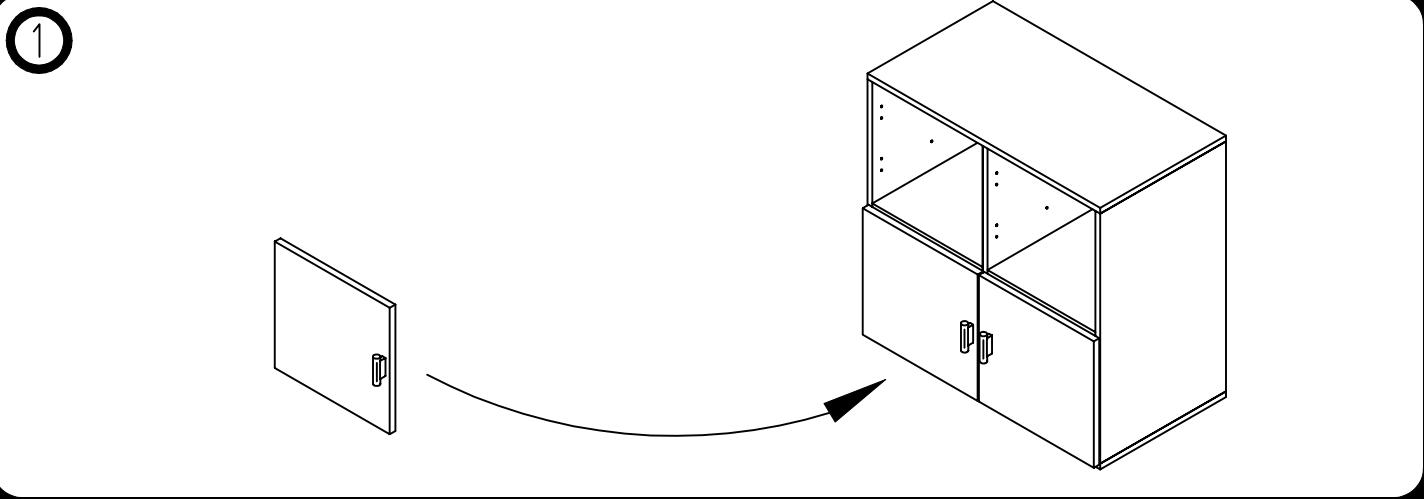
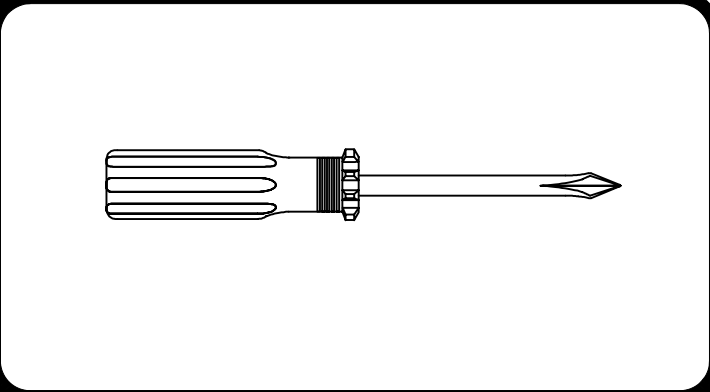
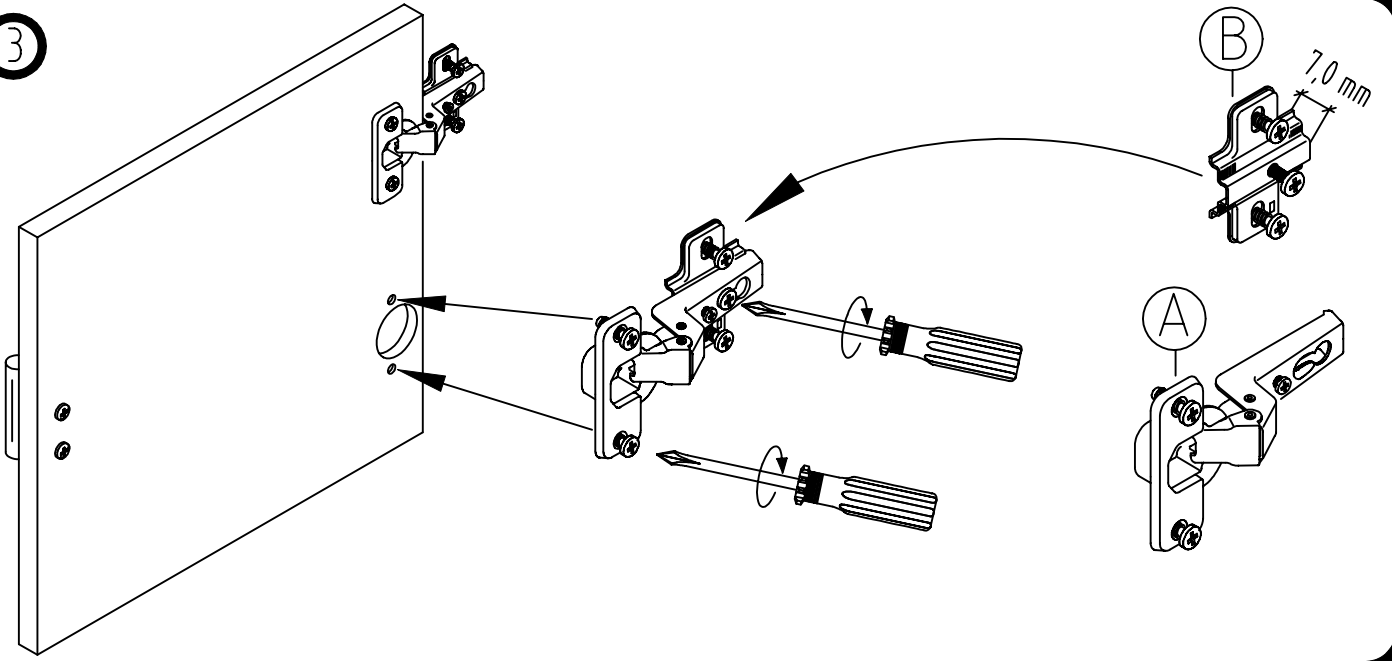


Pos.	Teil	Maß	Stück
A		Topfband long arm door hinge cup	2x
B		Montageplatte = Distanz 0 mm (für Außenseite) mounting plate = distance 0 mm (outside)	2x
C		Stab-Griff metal handle	1x
D		Schraube M4x25 screw M4x25	2x
E		Kunststoff-Hülse mit Anschlag $\phi 6$ flange sleeve / plastic	2x
F		Montageplatte = Distanz 9 mm (für Mittelseite) mounting plate = distance 9 mm (in the middle board)	2x

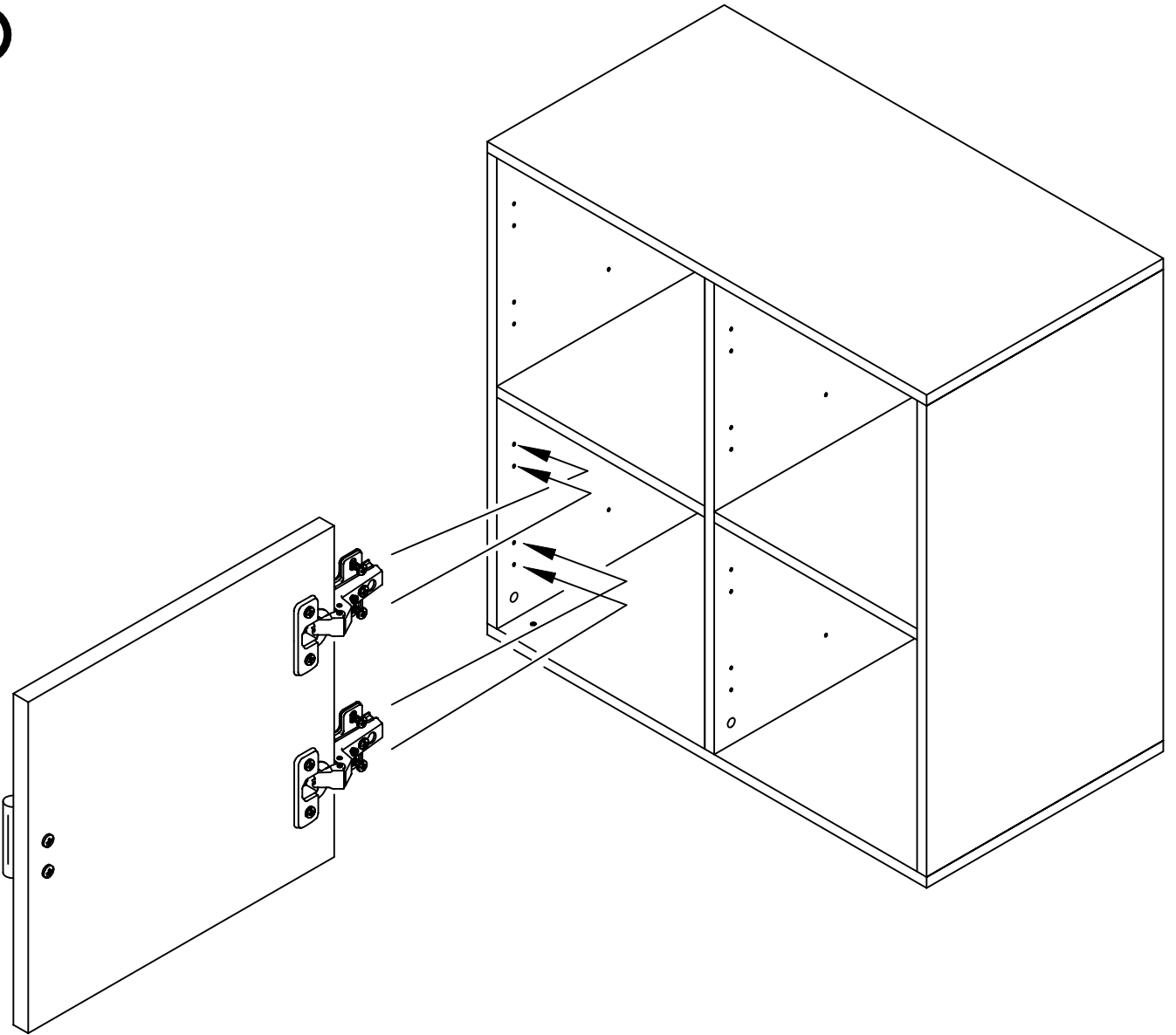


Hülse = (E) nur auf Glasscheibe
 flange sleeve = (E) only for pane

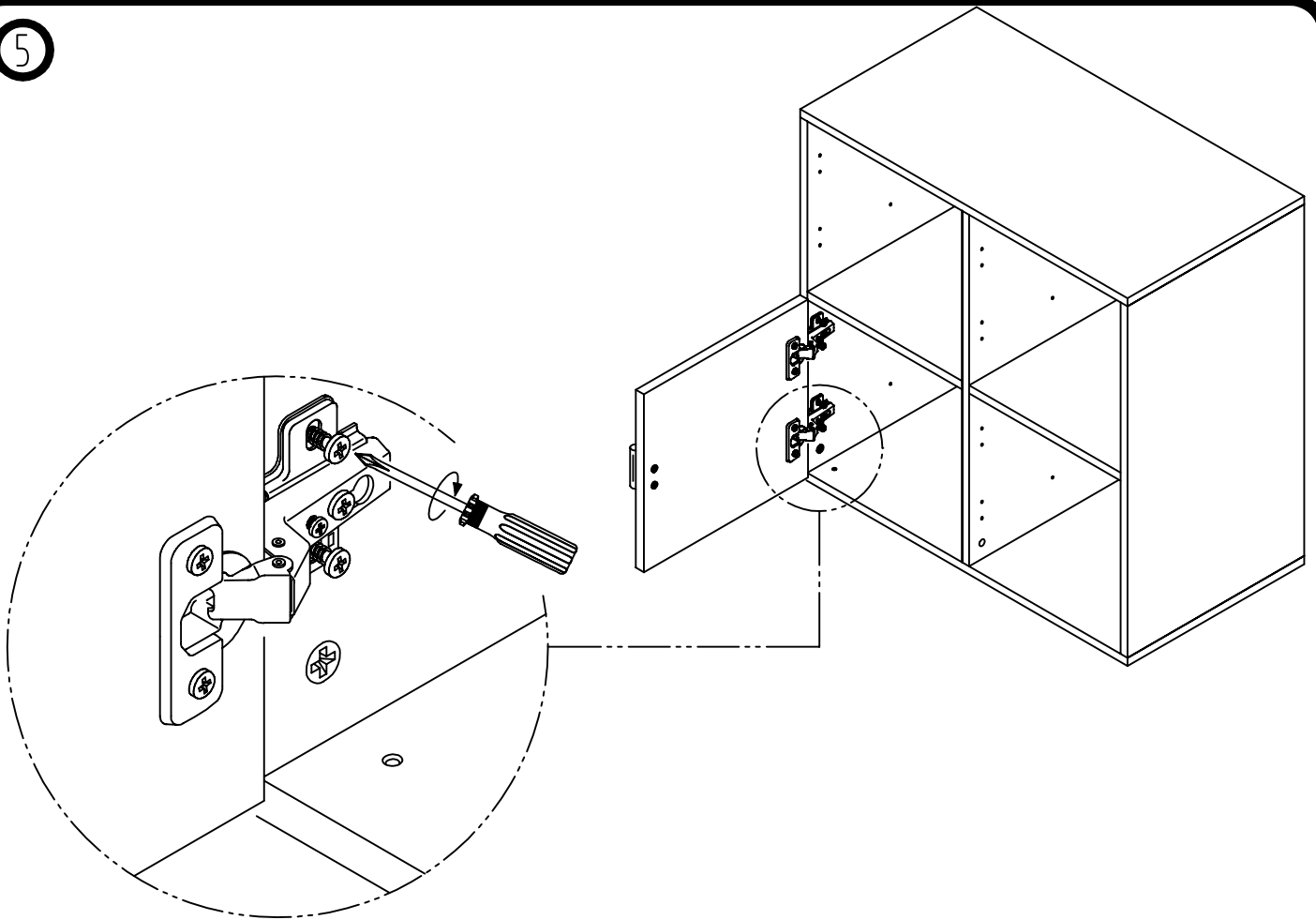
3



4

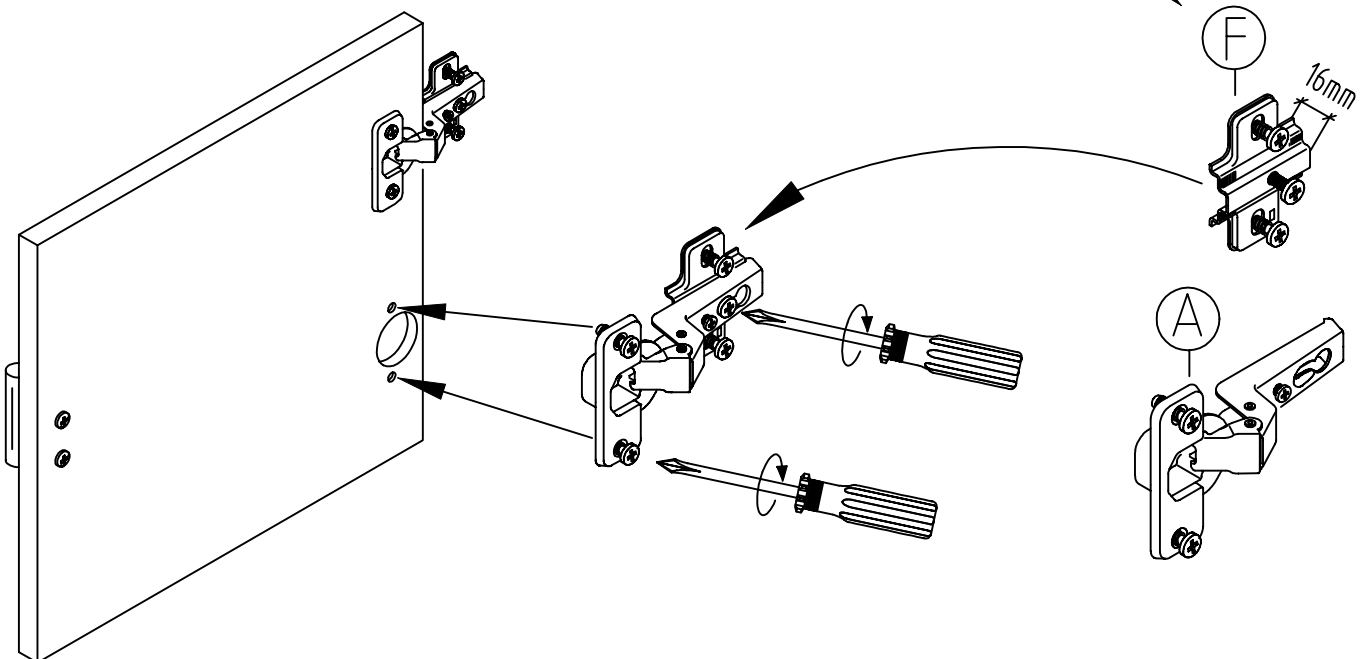


5

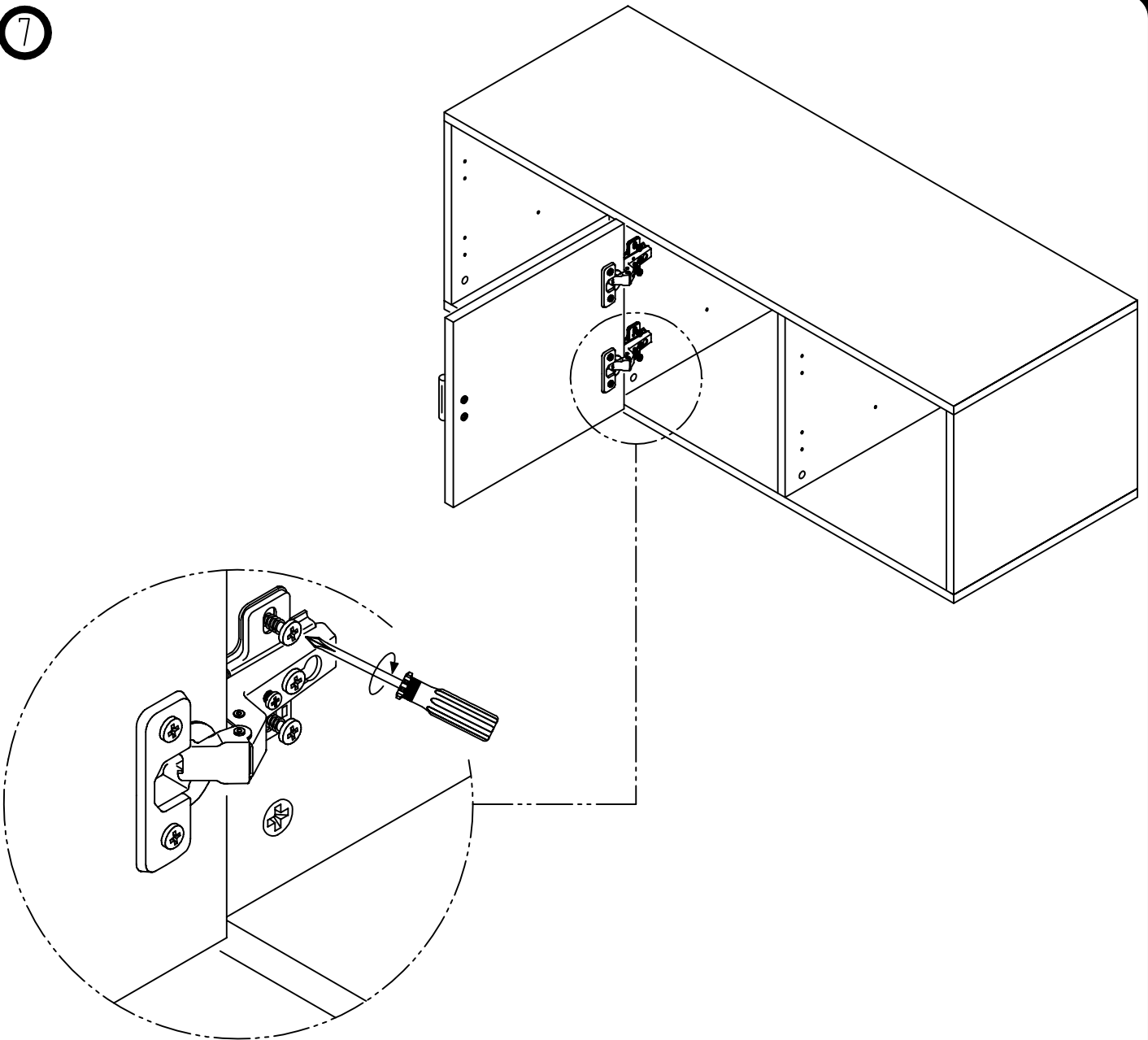


6

Montageplatte = ⊕ nur bei Mittelseite
 mounting plate = ⊕ only in the middle board



7



8

Möglichkeiten der Türeinrichtung
possibilities for door adjustment

