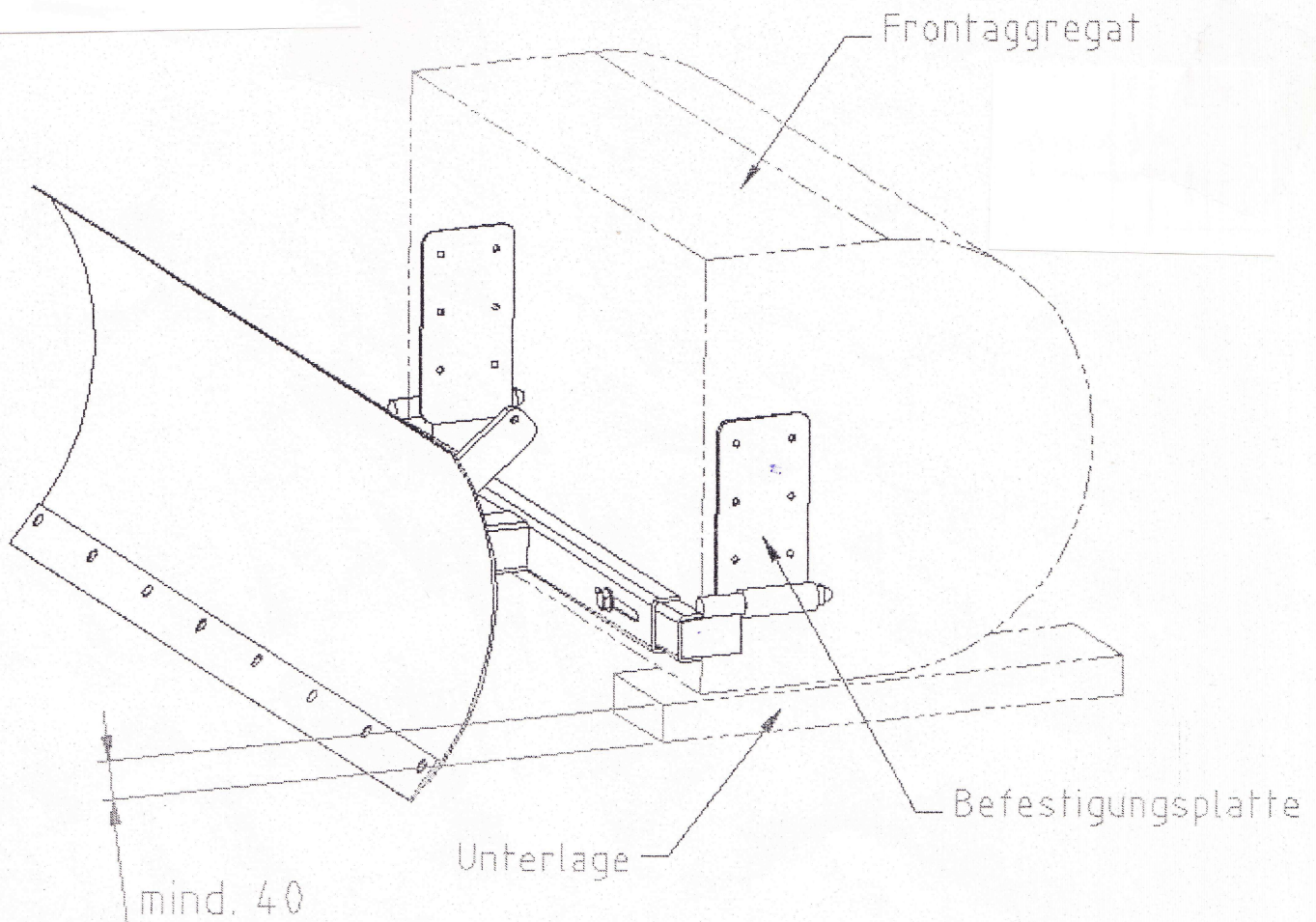


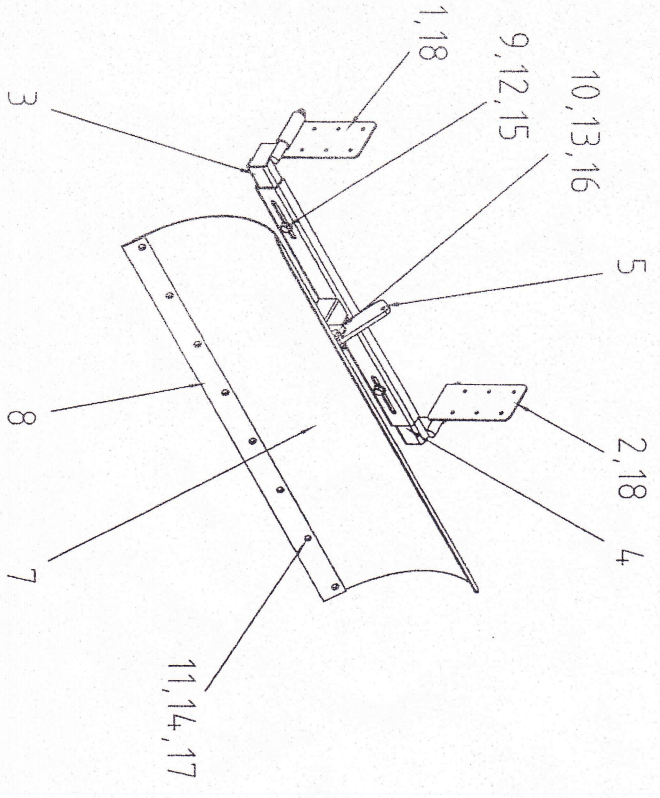
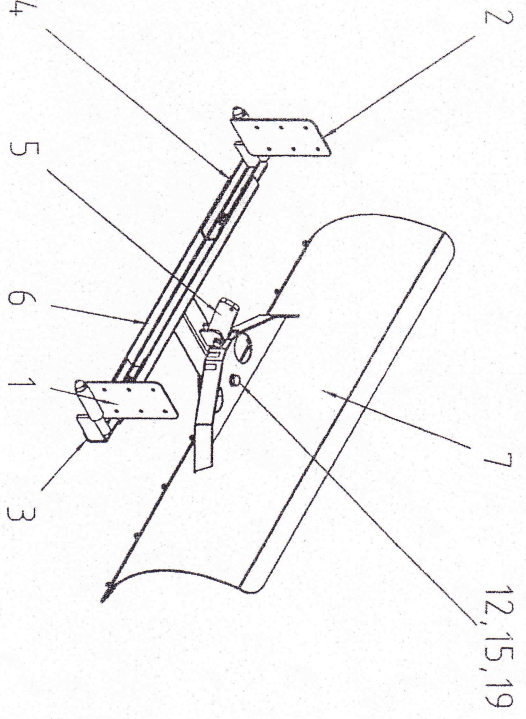
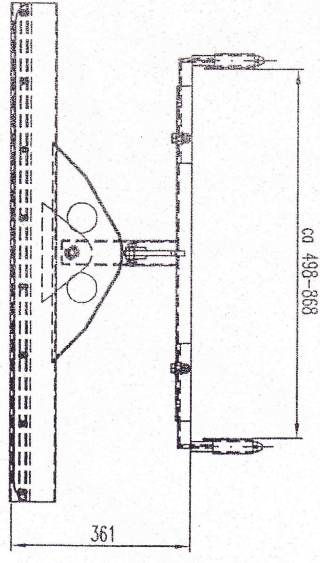
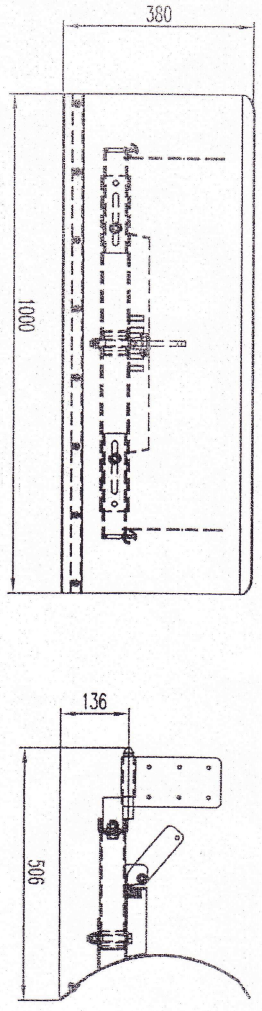


Montageanleitung Schneepflug



Arbeitsschritte:

1. Schneefräse auf ebenem Boden positionieren, dass eine möglichst genaue Einstellung vorgenommen werden kann!
2. Bei einer Raupen-Schneefräse muss die Stellung während der Montage neutral sein.
3. Zunächst wird zur Montage des Schneepfluges eine mind. 40mm dicke Unterlage unter die verstellbaren Gleitkufen gelegt.
4. Der Schneepflug wird nun angepasst, dass die beiden Befestigungsplatten (welche seitlich des Frontaggregates angebracht werden!) passend auf die Breite der Fräse zu liegen kommen, dabei werden die Einstellschrauben festgezogen mit denen die Distanz gegeben wird.
5. Der Pflug wird in waagrechter Stellung unterlegt um die Befestigungsplatten an das Frontaggregat zu befestigen. Der Pflug muss direkt auf dem Boden aufliegen!
6. Sind die Platten in korrekter Stellung unterlegt, werden vier Loch $\varnothing 8.5\text{mm}$ gebohrt! (Position der Loch je nach Fräsentyp!)
7. Nun werden von Innen her M8 Flachkopf-Schlitzschrauben montiert.
8. Bei korrekter Montage ist das Fräsaggregat ca. 40mm ab Boden.



Pos.	Anz.	Artikel	Material	Dimension	Kommentar
1	1	Adapter Links			LH01.010
2	1	Adapter Rechts			LH01.011
3	1	Halter Links			LH01.013
4	1	Halter Rechts			LH01.014
5	1	Hebel			LH01.016
6	1	Rahmen			LH01.017
7	1	Schild			TH01.020
8	1	Leiste			LH01.025
9	2	Sechskantschraube	8.8	M12x30	DIN 931, verz.
10	1	Sechskantschraube	8.8	M10x4.0	DIN 931, verz.
11	8	Linienkopfschraube		M6x12	
12	6	Scheibe		M12	DIN 125, verz.
13	2	Scheibe		M10	DIN 125, verz.
14	8	Scheibe		M6	DIN 125, verz.
15	3	Stopmutter		M12	DIN 982, verz.
16	1	Stopmutter		M10	DIN 982, verz.
17	8	Stopmutter		M6	DIN 982, verz.
18	2	Klappsplinten			SA 33.200
19	1	Sechskantschraube	8.8	M12 x 80	DIN 931, verz.

Datenname: c:\Daten_CAD\Schneeflug_Zuschild.dwg
 Schneeflug
 Ersetzt durch: _____
 Ersetzt fuer: _____
 Gezeichnet: hm 07/07/2005
 Geprüft: _____
 Gelesen: _____

EG-Konformitätserklärung



Hersteller: Lenggenhager Mechanik AG
Adresse: Oberglatt
9230 Flawil (Schweiz)
Produktbezeichnung: Schneepflug LH01

Das bezeichnete Produkt stimmt mit den Vorschriften folgender europäischer Richtlinien überein

- nach Maschinenrichtlinie 98/37/EG, Anhang II A
- nach Maschinenrichtlinie 98/37/EG, Anhang II C

Ort: Flawil
Datum: 22. Sept. 2005

Unterschrift: 
Walter Lenggenhager, Hersteller