

- ⓓ Originalbetriebsanleitung  
Batterie-Ladegerät
- Ⓢ Original-bruksanvisning  
Batteriladdare
- Ⓜ Alkuperäiskäyttöohje  
Akkulaturi
- Ⓟ Instrukcja oryginalna  
Prostownika
- Ⓟ Manual de instruções original  
Carregador de bateria
- Ⓢ Original operating instructions  
Battery Charger
- Ⓛ Istruzioni per l'uso originali  
Caricabatterie

**Einhell®**

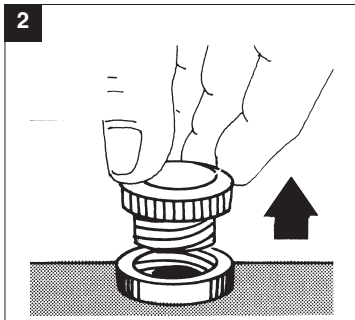
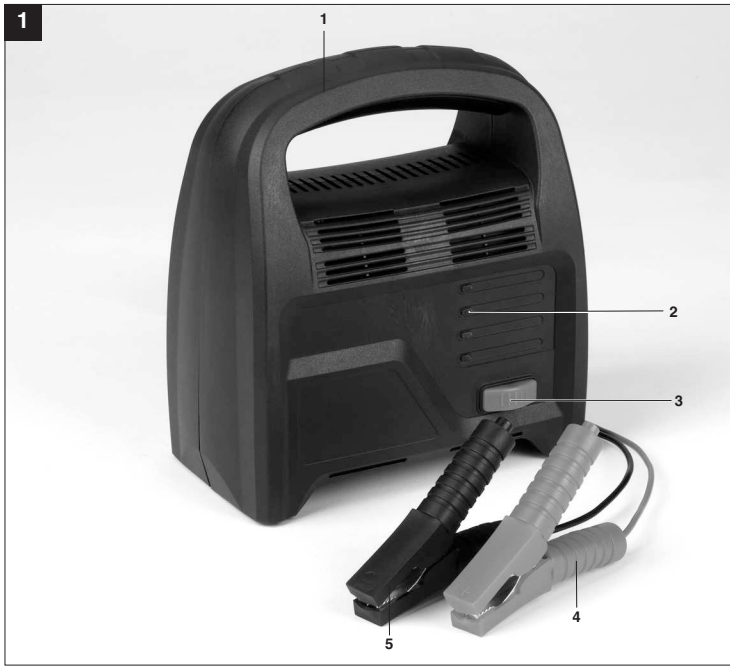
7

**CE**

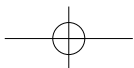
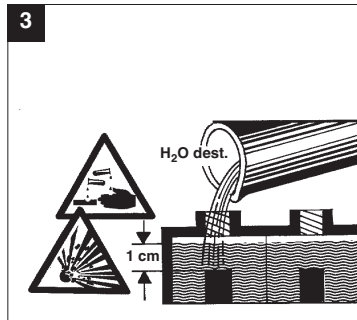
Art.-Nr.: 10.412.15

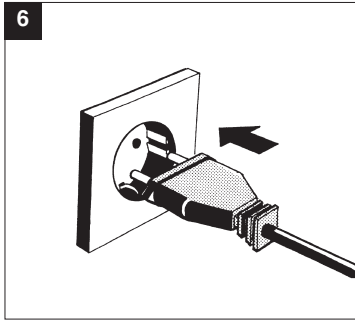
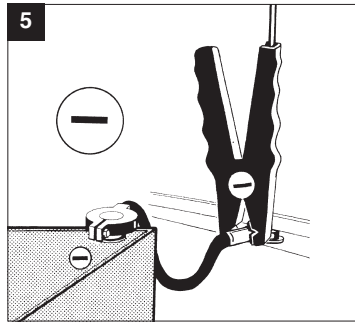
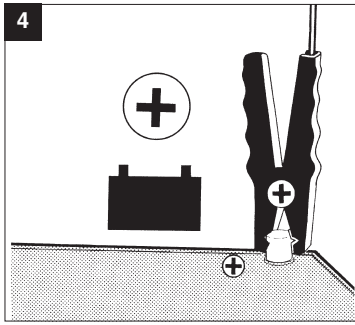
I.-Nr.: 11011

BT-BC **7/1 PE**



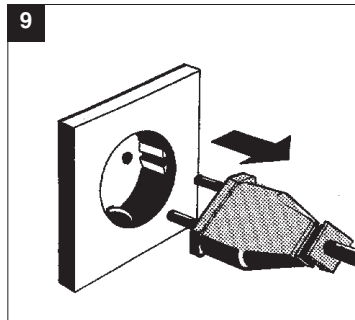
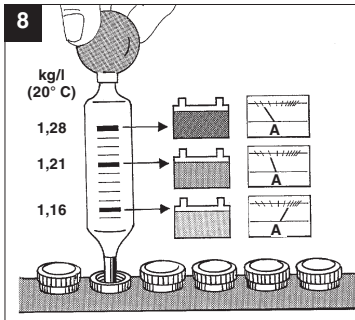
2

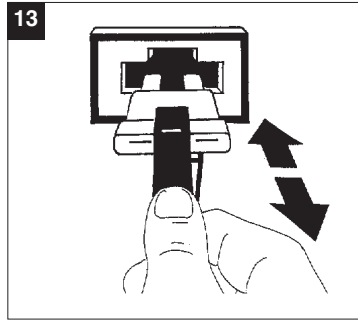
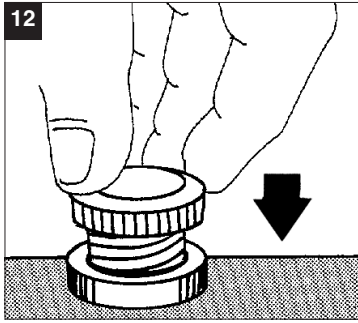
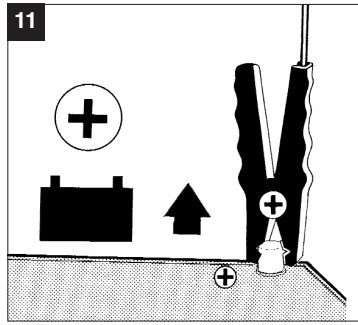
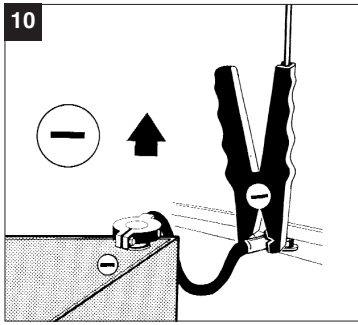




7

Type	12 V
36 Ah	8 h
44 Ah	10 h
60 Ah	13 h
80 Ah	18 h





D



Vor dem Laden ist die Gebrauchsanweisung zu lesen.



Nur zur Verwendung in Räumen.

**D****⚠ Achtung!**

Beim Benutzen von Geräten müssen einige Sicherheitsvorkehrungen eingehalten werden, um Verletzungen und Schäden zu verhindern. Lesen Sie diese Bedienungsanleitung / Sicherheitshinweise deshalb sorgfältig durch. Bewahren Sie diese gut auf, damit Ihnen die Informationen jederzeit zur Verfügung stehen. Falls Sie das Gerät an andere Personen übergeben sollten, händigen Sie diese Bedienungsanleitung / Sicherheitshinweise bitte mit aus. Wir übernehmen keine Haftung für Unfälle oder Schäden, die durch Nichtbeachten dieser Anleitung und den Sicherheitshinweisen entstehen.

**1. Sicherheitshinweise**

- Beim Aufladen der Batterie unbedingt eine Schutzbrille und Handschuhe tragen! Es besteht durch die ätzende Säure erhöhte Verletzungsgefahr!
- Beim Aufladen der Batterie darf keine Kleidung aus synthetischen Stoffen getragen werden, um Funkenbildung durch elektrostatische Entladung zu vermeiden.
- **WARNUNG!** Explosive Gase - Flammen und Funken sind zu vermeiden
- Vor dem Anschließen und Abklemmen der Batterie ist das Gerät vom Netz zu trennen.
- Das Ladegerät beinhaltet Bauteile, wie z. B. Schalter und Sicherung, die möglicherweise Lichtbogen und Funken erzeugen. Unbedingt auf gute Belüftung in der Garage oder Raum achten!
- Das Ladegerät ist nur für 12V Bleiakkus geeignet.
- Keine "nicht-wieder-aufladbaren Batterien" oder defekte Batterien laden.
- Beachten Sie die Hinweise des Batterieherstellers.
- Trennen Sie das Gerät vom Netz, bevor Sie die Batterie an- bzw. abklemmen.
- **Achtung!** Flammen und Funken vermeiden. Beim Laden wird explosives Knallgas frei.
- Gerät nur in trockenen Räumen benutzen.
- Das Ladegerät nicht auf geheizten Untergrund stellen.
- Halten Sie die Lüftungsschlitze frei von Verunreinigungen.
- **Vorsicht! Batteriesäure ist ätzend. Spritzer auf Haut und Kleidung sofort mit Seifenlauge abwaschen. Säurespritzer im Auge sofort mit Wasser spülen (15 min.) und Arzt aufsuchen.**
- Laden Sie keine nicht ladefähigen Batterien.
- Angaben und Hinweise des Fahrzeugherstellers zum Batterieladen beachten.
- Laden Sie nicht mehrere Batterien gleichzeitig
- Schließen Sie die Ladezangen nicht kurz.
- Das Netzanschlusskabel und die Ladeleitungen müssen in einwandfreien Zustand sein
- Halten Sie die Kinder von der Batterie und dem Ladegerät fern.
- **Achtung! Bei stechenden Gasgeruch besteht akute Explosionsgefahr. Gerät nicht abschalten. Ladezangen nicht entfernen. Raum sofort gut belüften. Batterie von einem Kundendienst überprüfen lassen.**
- Zweckentfremden Sie nicht das Kabel Tragen Sie das Ladegerät nicht am Kabel, und benutzen Sie es nicht, um den Stecker aus der Steckdose zu ziehen. Schützen Sie das Kabel vor Hitze, Öl und scharfen Kanten.
- Kontrollieren Sie Ihr Gerät auf Beschädigungen. Defekte oder beschädigte Teile dürfen nur sachgemäß durch eine Kundendienstwerkstatt repariert oder ausgewechselt werden, soweit nichts anderes in der Bedienungsanleitung angegeben ist.
- Bei einem Defekt der Sicherung ist diese durch eine Sicherung mit gleichem Amperewert zu ersetzen.
- Netzspannungswert (230V ~ 50Hz) einhalten.
- Halten Sie die Anschlüsse sauber und schützen Sie sie vor Korrosion.
- Bei jeglichen Reinigungs- und Wartungsarbeiten ist das Gerät vom Netz zu trennen.
- **Bei Anschluss und Aufladen der Batterie, bei Auffüllen von Säure bzw. Nachfüllen von destillierten Wasser sind säurefeste Schutzhandschuhe und Schutzbrille zu tragen.**
- Die Netzleitung muss regelmäßig auf Schäden oder Abnutzung überprüft und gegebenenfalls ausgewechselt werden. Verwenden Sie bitte mind. PVC Schlauchleitungen H03VV.
- Wenn die Anschlußleitung dieses Gerätes beschädigt wird, muß sie durch den Hersteller oder seinen Kundendienst oder eine ähnlich qualifizierte Stelle ersetzt werden, um Gefährdungen zu vermeiden.
- **Achtung!** Ladezeit nicht überschreiten. Nach dem Ladezeitende den Netzstecker aus der Steckdose ziehen und das Ladegerät von der Batterie trennen.
- Während des Ladens muss die Batterie auf eine gut belüftete Fläche gestellt werden.

Dieses Gerät ist nicht dafür bestimmt, durch Personen (einschließlich Kinder) mit eingeschränkten physischen, sensorischen oder geistigen Fähigkeiten oder mangels Erfahrung und/oder mangels Wissen benutzt zu werden, es sei

denn, sie werden durch eine für ihre Sicherheit zuständige Person beaufsichtigt oder erhalten von ihr Anweisungen, wie das Gerät zu benutzen ist. Kinder sollten beaufsichtigt werden, um sicherzustellen, dass sie nicht mit dem Gerät spielen.

#### ⚠️ WARNUNG

**Lesen Sie alle Sicherheitshinweise und Anweisungen.** Versäumnisse bei der Einhaltung der Sicherheitshinweise und Anweisungen können elektrischen Schlag, Brand und/oder schwere Verletzungen verursachen zur Folge haben. **Bewahren Sie alle Sicherheitshinweise und Anweisungen für die Zukunft auf.**

#### Entsorgung

Batterien: Nur über KFZ-Werkstätten, spezielle Annahmestellen oder Sondermüll-Sammelstellen. Erkundigen Sie sich in der örtlichen Gemeinde.

## 2. Gerätebeschreibung (Bild 1)

- 1 Tragegriff
- 2 Funktionsanzeige
- 3 Ein-/Ausschalter
- 4 Ladekabel rot (+)
- 5 Ladekabel schwarz (-)

## 3. Bestimmungsgemäße Verwendung

Das Ladegerät ist zum Laden von nicht wartungsfreien oder wartungsfreien 12V Starterbatterien (Bleisäureakkus) die bei Kraftfahrzeugen eingesetzt werden bestimmt. Das Gerät ist nicht für AGM/Bleigel Batterien geeignet.

Das Gerät darf nur nach seiner Bestimmung verwendet werden. Jede weitere darüber hinausgehende Verwendung ist nicht bestimmungsgemäß. Für daraus hervorgerufene Schäden oder Verletzungen aller Art haftet der Benutzer/Bediener und nicht der Hersteller.

Bitte beachten Sie, dass unsere Geräte bestimmungsgemäß nicht für den gewerblichen, handwerklichen oder industriellen Einsatz konstruiert wurden. Wir übernehmen keine Gewährleistung, wenn das Gerät in Gewerbe-, Handwerks- oder Industriebetrieben sowie bei gleichzusetzenden Tätigkeiten eingesetzt wird.

## 4. Technische Daten

Netzspannung:	230V ~ 50Hz
Nenn - Aufnahmeleistung:	98 W
Nenn-Ausgangsspannung:	12 V d.c.
Nennausgangsstrom:	5,1 A arith/7 A eff.
Batteriekapazität:	10-110 Ah

## 5. Bedienung

**Nach Angabe der meisten KFZ-Hersteller ist die Batterie vor dem Laden vom Bordnetz zu trennen. Wir weisen darauf hin, dass die Fahrzeuge in der Standardausstattung bereits mit zahlreichen Elektronikbausteinen (wie z. B. ABS, ASR, Einspritzpumpe, Bordcomputer) ausgerüstet sind. Auftretende Spannungsspitzen können zu evtl. Defekten in den Elektronikbausteinen führen. Daher sollte die Batterie beim Laden vom Bordnetz getrennt werden. Beachten Sie bitte die Hinweise in den Bedienungsanleitungen für Auto, Radio, Navigationssystem usw.**

#### Hinweis zur Automatikladung

Das Ladegerät ist ein Automatikladegerät, d.h. es ist besonders zum Laden von wartungsfreien Batterien sowie zur Langzeitladung und zur Ladeerhaltung von Batterien, die nicht ständig in Gebrauch sind, z.B. für Boote, Rasenmäher und dergleichen geeignet. Das Gasen der Batterie wird verhindert, weil die Ladespannung auf 14,1 Volt (2,35 V/Zelle) begrenzt wird. Der Ladevorgang muß nicht überwacht werden.

#### Zum Laden der Batterie gehen Sie wie folgt vor:

Die Batterieklemme, die nicht an die Karosserie angeschlossen ist (normalerweise „+“), ist zuerst anzuschließen. Der andere Anschluss ist zur Karosserie herzustellen, jedoch nicht in der Nähe der Batterie und der Benzinleitung. Dann wird das Batterieladegerät an das Versorgungsnetz angeschlossen. Nachfolgend wird der Ladevorgang beispielhaft anhand einer mit dem Minus-Pol zur Karosserie verbundenen Batterie beschrieben.

#### Bild 2:

Lösen oder entnehmen Sie die Batteriestopfen (falls vorhanden) von der Batterie.

**D**

**Bild 3:**  
Überprüfen Sie den Säurestand Ihrer Batterie. Falls notwendig füllen Sie destilliertes Wasser ein (falls möglich). **Achtung!** Batteriesäure ist ätzend. Säurespritzer sofort mit viel Wasser gründlich abspülen, notfalls einen Arzt aufsuchen.

**Bild 4:**  
Schließen Sie zuerst das rote Ladekabel an den Pluspol der Batterie an.

**Bild 5:**  
Anschließend wird das schwarze Ladekabel an der Karrosserie angeschlossen.

**Bild 6:**  
Nachdem die Batterie an das Ladegerät angeschlossen ist, können Sie das Ladegerät an eine Steckdose mit 230V-50Hz anschließen. Ein Anschluss an eine Steckdose mit einer anderen Netzspannung ist nicht zulässig. **Achtung!** Durch das Laden kann gefährliches Knallgas entstehen, daher während des Ladens Funkenbildung und offenes Feuer vermeiden. Explosionsgefahr!  
Schalten Sie das Gerät mit dem Ein-/Ausschalter (Bild 1/Pos. 3) ein.

**Bild 7:**  
**Berechnung der Ladezeit:**  
Die Ladezeit wird vom Ladezustand der Batterie bestimmt. Bei einer leeren Batterie kann die ungefähre Ladezeit mit folgender Formel berechnet werden:

$$\text{Ladezeit/h} = \frac{\text{Batteriekapazität in Ah}}{\text{Amp. (Ladestrom arithm.)}}$$

Beispiel =  $\frac{24 \text{ Ah}}{2,5 \text{ A}} = 9,6 \text{ h max.}$

Bei normal entladener Batterie fließt ein hoher Anfangsstrom ungefähr in Höhe des Nennstromes. Mit zunehmender Ladezeit sinkt der Ladestrom ab.  
Bei alten Batterien, bei denen der Ladestrom nicht zurückgeht, liegt ein Defekt vor, wie Zellenschluss oder Altersschaden.

**Bild 8:**  
Der genaue Ladezustand kann nur durch Messen der Säuredichte mit einem Säureheber ermittelt werden. Hinweis! Beim Ladevorgang werden Gase frei (Bläschenbildung an der Oberfläche der Batterieflüssigkeit). Achten Sie daher auf gute

Belüftung in den Räumen.

Werte der Säuredichte (kg/l bei 20°C)	
1,28	Batterie geladen
1,21	Batterie halb geladen
1,16	Batterie entladen

**Bild 9:**  
Schalten Sie das Gerät mit dem Ein-/Ausschalter (Bild 1/Pos. 3) aus.  
Ziehen Sie den Netzstecker aus der Steckdose.

**Bild 10:**  
Lösen Sie zuerst das schwarze Ladekabel von der Karrosserie.

**Bild 11:**  
Anschließend lösen Sie das rote Ladekabel vom Pluspol der Batterie.

**Bild 12:**  
Batteriestopfen wieder aufschrauben oder aufdrücken (falls vorhanden).

**Funktionsanzeige**  
Power: leuchtet sobald das Gerät an 230V Spannung angeschlossen und über den Ein/Ausschalter an der Gerätevorderseite eingeschaltet ist.

50% / 75% / 100%: es wird der Ladezustand der Batterie angezeigt.

**6. Überlastschutz**

**Bild 13:**  
Die an der Unterseite des Gerätes eingebaute Flachsicherung schützt das Gerät vor Falschpolung und Kurzschluss. Bei einem Defekt der Sicherung muss diese ausgewechselt und durch eine Sicherung mit gleichen Amperewert ersetzt werden. Beim Auswechseln der Flachsicherung muss zuerst der Netzstecker aus der Steckdose gezogen und die Ladeklemmen von der Batterie abgenommen werden. Bei thermischer Überlastung unterbricht ein selbsttätig schaltender Schutzschalter die Aufladung. Nach einer Abkühlpause schaltet dieser wieder selbsttätig ein.



## 7. Wartung und Pflege der Batterie

- Achten Sie darauf, daß Ihre Batterie immer fest eingebaut ist.
- Eine einwandfreie Verbindung an das Leitungsnetz der elektrischen Anlage muss gewährleistet sein.
- Batterie sauber und trocken halten. Anschlussklemmen mit einem säurefreien und säurebeständigen Fett (Vaseline) leicht einfetten.
- Bei nicht wartungsfreien Batterien ca. alle 4 Wochen Höhe des Säurestandes prüfen und bei Bedarf nur destilliertes Wasser nachfüllen.

## 8. Reinigung, Wartung und Ersatzteilbestellung

Ziehen Sie vor allen Reinigungsarbeiten den Netzstecker.

### 8.1 Reinigung

- Halten Sie Schutzvorrichtungen, Luftschlitze und Motoregehäuse so staub- und schmutzfrei wie möglich. Reiben Sie das Gerät mit einem sauberen Tuch ab oder blasen Sie es mit Druckluft bei niedrigem Druck aus.
- Wir empfehlen, dass Sie das Gerät direkt nach jeder Benutzung reinigen.
- Reinigen Sie das Gerät regelmäßig mit einem feuchten Tuch und etwas Schmierseife. Verwenden Sie keine Reinigungs- oder Lösungsmittel; diese könnten die Kunststoffteile des Gerätes angreifen. Achten Sie darauf, dass kein Wasser in das Geräteinnere gelangen kann.
- Das Ladegerät soll zur Aufbewahrung in einem trockenem Raum abgestellt werden. Die Ladeklemmen sind von Korrosion zu reinigen.

### 8.2 Wartung

Im Geräteinneren befinden sich keine weiteren zu wartenden Teile.

### 8.3 Ersatzteilbestellung:

Bei der Ersatzteilbestellung sollten folgende Angaben gemacht werden;

- Typ des Gerätes
  - Artikelnummer des Gerätes
  - Ident-Nummer des Gerätes
  - Ersatzteilnummer des erforderlichen Ersatzteils
- Aktuelle Preise und Infos finden Sie unter [www.isc-gmbh.info](http://www.isc-gmbh.info)

## 9. Entsorgung und Wiederverwertung

Das Gerät befindet sich in einer Verpackung um Transportschäden zu verhindern. Diese Verpackung ist Rohstoff und ist somit wieder verwendbar oder kann dem Rohstoffkreislauf zurückgeführt werden. Das Gerät und dessen Zubehör bestehen aus verschiedenen Materialien, wie z.B. Metall und Kunststoffe. Führen Sie defekte Bauteile der Sondermüllentsorgung zu. Fragen Sie im Fachgeschäft oder in der Gemeindeverwaltung nach!

**D****10. Hinweise zur Fehlerbeseitigung**

Wird das Gerät richtig betrieben, dürften keine Störungen auftreten. Bei Störungen prüfen Sie die folgenden Möglichkeiten, bevor Sie den Kundendienst verständigen.

Störung	mögliche Ursache	Abhilfe
Überlastungsschutz löst aus	<ul style="list-style-type: none"> <li>- Ladezangen falsch angeschlossen</li> <li>- Kontakt der Ladezangen zueinander</li> <li>- Batterie ist schadhaft</li> </ul>	<ul style="list-style-type: none"> <li>- rote Ladezange an Pluspol, schwarze Ladezange an Karosserie anschließen</li> <li>- Kontakt beseitigen</li> <li>- Batterie von Fachmann prüfen lassen und ggf. austauschen</li> </ul>
Ladestromanzeige funktioniert nicht	<ul style="list-style-type: none"> <li>- Kontakt der Ladezangen zu den Batteriepolen schlecht</li> <li>- Batterie ist schadhaft</li> <li>- Fehlerhafte Ladestromanzeige</li> </ul>	<ul style="list-style-type: none"> <li>- Kontakte und Ladezangen säubern</li> <li>- Batterie von Fachmann prüfen lassen und ggf. austauschen</li> <li>- Gerätefunktion mit einer anderen Batterie prüfen</li> </ul>



Läs igenom bruksanvisningen innan batteriet laddas.



Får endast användas inomhus.

**S****⚠ Obs!**

Innan produkten kan användas måste särskilda säkerhetsanvisningar beaktas för att förhindra olyckor och skador. Läs därför noggrant igenom denna bruksanvisning. Förvara den på ett säkert ställe så att du alltid kan hitta önskad information. Om produkten ska överlämnas till andra personer måste även denna bruksanvisning medfölja. Vi övertar inget ansvar för olyckor eller skador som har uppstått om denna bruksanvisning eller säkerhetsanvisningarna åsidosätts.

**1. Säkerhetsanvisningar:**

- Bär tvunget skyddsglasögon och skyddshandskar medan du laddar batteriet! Risk för skador av frätande syra.
- När batteriet laddas får du inte bära kläder av syntetiskt material. Dessa kan laddas ur elektrostatiskt och därmed bilda gnistor.
- **WARNING!** Explosiva gaser! Undvik lågor och gnistor.
- Åtskilj apparaten från elnätet innan du ansluter eller kopplar ifrån batteriet.
- Laddaren innehåller komponenter, t ex brytare och säkring, som kan skapa ljusbågar och gnistor. Se tvunget till att garaget eller utrymmet är tillräckligt ventilerat.
- Laddaren är endast avsedd för blyackumulatörer vars spänning uppgår till 12 V.
- Försök inte ladda upp "icke-laddningsbara batterier" eller defekta batterier.
- Beakta informationen från batteritillverkaren.
- Åtskilj apparaten från nätet innan du ansluter eller kopplar ifrån batteriet.
- **Warning!** Undvik lågor och gnistor. Explosiv knallgas bildas när batteriet laddas.
- Använd apparaten endast i torra utrymmen.
- Ställ inte laddaren på uppvärmda ytor.
- Håll ventilationsöppningarna rena från smuts.
- **Obs! Batterisyra är frätande. Tvätta genast av stänk från hud och kläder med tvällösning. Om syra har stänkt upp i ögonen, spola genast ur med vatten (15 min) och uppsök sedan läkare.**
- Försök inte ladda icke-laddningsbara batterier.
- Beakta fordonstillverkarens information och instruktioner för uppladdning av batterier.
- Ladda inte flera batterier samtidigt.
- Kortslut inte laddningsklämmorna.
- Nätkabeln och laddningskablarna måste befinna sig i fullgott skick.
- Se till att inga barn befinner sig i närheten av batteriet och laddaren.

- **Warning! Akut explosionsfara föreligger vid stickande gaslukt. Slå inte ifrån apparaten. Ta inte av laddningsklämmorna. Ventilera genast rummet. Låt kundtjänst kontrollera batteriet.**
- Använd endast kabeln till avsett ändamål. Bär inte apparaten i kabeln och använd den inte till att dra ut stickkontakten ur vägguttaget. Skydda kabeln mot värme, olja och vassa kanter.
- Kontrollera om apparaten har skadats. Defekta eller skadade delar ska repareras eller bytas ut av kundtjänstverkstad, såvida inget annat anges i bruksanvisningen.
- Om säkringen är defekt måste den bytas ut mot en säkring med samma amperevärde.
- Beakta nätspänningen (230 V ~ 50 Hz).
- Se till att anslutningarna hålls rena och skydda dem mot korrosion.
- Skilja alltid apparaten åt från elnätet inför rengörings- och underhållsarbeten.
- **Bär syrafasta handskar och skyddsglasögon när batteriet ansluts och laddas upp, och när syra eller destillerat vatten ska fyllas på.**
- Kontrollera nätkabeln regelbundet om den har skadats eller nöts. Byt ut kabeln vid behov. Använd minst slangledning av PVC (H03VV).
- Om nätkabeln till denna apparat har skadats måste den bytas ut av tillverkaren, kundtjänst eller av en annan person med liknande behörighet eftersom det annars finns risk för personskador.
- **Warning!** Överskrid inte laddningstiden. Dra ut stickkontakten ur stickuttaget efter att laddningstiden har avslutats och åtskilj sedan apparaten från batteriet.
- Medan batteriet laddas måste det befinna sig på en väl ventilerad yta.

Denna maskin är inte avsedd att användas av personer (inkl. barn) med begränsad fysisk, sensorisk eller mental förmåga eller bristfällig erfarenhet och/eller kunskap, såvida inte en person som ansvarar för säkerheten håller uppsikt eller ger instruktioner om korrekt användning av maskinen. Barn ska hållas under uppsikt för att säkerställa att de inte använder maskinen som leksak.

**⚠ WARNING!**

**Läs alla säkerhetsanvisningar och instruktioner.** Försummelser vid iakttagandet av säkerhetsanvisningarna och instruktionerna kan förorsaka elstöt, brand och/eller svåra skador.  
**Förvara alla säkerhetsanvisningar och instruktioner för framtiden.**

**Avfallshantering**

Batterier: Endast till bilverkstäder, särskilda avfallsstationer eller insamlingsställen för farligt avfall. Hör efter med din kommun.

**2. Beskrivning av maskinen (bild 1)**

- 1 Handtag
- 2 Funktionsindikering
- 3 Strömbrytare
- 4 Röd laddningskabel (+)
- 5 Svart laddningskabel (-)

**3. Ändamålsenlig användning**

Laddaren är avsedd för laddning av icke underhållsfria eller underhållsfria startbatterier vars spänning uppgår till 12 V (batterier med blysyra) som används i motorfordon. Apparaten är inte avsedd för AGM/blygelbatterier.

Maskinen får endast användas till sitt avsedda ändamål. Användningar som sträcker sig utöver detta användningsområde är ej ändamålsenliga. För materialskador eller personsador som resulterar av sådan användning ansvarar användaren/operatören själv. Tillverkaren påtar sig inget ansvar.

Tänk på att våra produkter endast får användas till ändamålsenligt syfte och inte har konstruerats för yrkesmässig, hantverksmässig eller industriell användning. Vi ger därför ingen garanti om produkten ska användas inom yrkesmässiga, hantverksmässiga eller industriella verksamheter eller vid liknande aktiviteter.

**4. Tekniska data**

Nätspänning	230 V ~ 50 Hz
Nominell effektförbrukning	98 W
Nom. utgångsspänning	12 V d.c.
Nom. utgångsström	5,1 A arith/7 A eff.
Batterikapacitet	10-110 Ah

**5. Använda apparaten**

Enligt instruktionerna från de flesta fordonstillverkare måste batteriet kopplas ifrån fordonets elsystem innan det laddas. Tänk på att många fordon redan i standardutrustningen innehåller många elektroniska komponenter (t ex ABS, ASR, injektionspump, färd dator). Spänningstoppar kan ev. leda till att de elektroniska komponenterna förstörs. Av denna anledning bör batteriet kopplas ifrån fordonets elsystem innan det laddas. Beakta instruktionerna i användarmanualerna till fordonet, radion, navigationssystemet osv.

**Instruktioner för automatisk laddning**

Laddaren är en automatisk laddare, dvs. den är särskilt lämpad för laddning av underhållsfria batterier samt för långtidsladdning och underhållsladdning av batterier som inte ständigt används, t ex för båtar, gräsklippare och liknande utrustning. Gasbildning från batteriet förhindras eftersom laddningsspänningen är begränsad till 14,1 V (2,35 V/cell). Laddningen behöver inte övervakas.

**Ladda batteriet på följande sätt:**

Anslut först batteriklämman som inte har anslutits till karosseriet (normalt sett "+"). Upprätta den andra anslutningen till karosseriet, men inte i närheten av batteriet eller bensinledningen. Därefter kan du ansluta batteriladdaren till försörjningsnätet. Laddningen beskrivs nedan. Här har batteriets minuspol anslutits till karosseriet.

**Bild 2:**

Lossa eller ta av batteripluggen (om förhanden) från batteriet.

**Bild 3:**

Kontrollera syranivån i batteriet. Fyll på destillerat vatten vid behov (om möjligt). **Varning!** Batterisyra är frätande. Spola genast av syrastänk med mycket vatten, uppsök läkare vid allvarliga besvär.

**Bild 4:**

Anslut först den röda laddningskabeln till batteriets pluspol.

**Bild 5:**

Lossa sedan den svarta laddningskabeln från batteriet och anslut bensinledningen till karosseriet.

**S****Bild 6:**

Efter att batteriet har anslutits till laddaren, kan du ansluta laddaren till ett stickkutttag med 230 V-50 Hz. Det är inte tillåtet att ansluta laddaren till stickkutttag med en annan nätspänning. **Varning!** När batteriet laddas finns det risk för att farlig knallgas bildas. Undvik därför gnistbildning och öppna lågor. Explosionsfara!  
Slå på apparaten med strömbrytaren (bild 1/pos. 3).

**Bild 7:****Beräkna laddningstiden:**

Laddningstiden bestäms av batteriets laddningsnivå. Om batteriet är tomt kan den ungefärliga laddningstiden beräknas med följande formel:

$$\text{Laddningstid/h} = \frac{\text{Batterikapacitet i Ah}}{\text{Amp. (laddningsström aritm.)}}$$

$$\text{Exempel} = \frac{24 \text{ Ah}}{2,5 \text{ A}} = 9,6 \text{ h max.}$$

Vid ett normalt urladdat batteri flyter en hög startström på ungefär samma nivå som den nominella strömmen. Allteftersom laddningen fortskrider sjunker laddningsströmmen. Om batteriet är av äldre modell och laddningsströmmen inte avtar föreligger en defekt, t ex kortslutning mellan celler eller åldringsskador.

**Bild 8:**

Den exakta laddningsnivån kan endast bestämmas genom att syrakoncentrationen mäts upp med en syrahävert. Obs! Gaser frigörs under laddning (blåsor bildas på ytan av batterivätskan). Se därför till att rummet är tillräckligt ventilerat.

Värden för syrakoncentration (kg/l vid 20°C)

1,28	Batteri komplett uppladdat
1,21	Batteri uppladdat till hälften
1,16	Batteriet urladdat

**Bild 9:**

Slå ifrån apparaten med strömbrytaren (bild 1/pos. 3). Dra ut stickkontakten ur vägguttaget.

**Bild 10:**

Lossa först på den svarta laddningskabeln från karosseriet.

**Bild 11:**

Lossa sedan på den röda laddningskabeln från batteriets pluspol.

**Bild 12:**

Skruva in eller tryck in batteripluggen igen (om förhånden).

**Funktionsindikering**

Power: Är tänd om laddaren anslutits till 230 V spänning och därefter slagits på med strömbrytaren på framsidan.

50% / 75% / 100%: Batteriets laddningsnivå indikeras.

**6. Överbelastningsskydd****Bild 13:**

Den integrerade flatsäkring på apparatens undersida skyddar apparaten mot förväxlad polaritet och kortslutning. Om säkringen är defekt måste den bytas ut och ersättas med en annan säkring med samma amperevärde. Innan flatsäkringen byts ut, måste stickkontakten först dras ut ur stickuttaget och laddningsklämmorna tas av från batteriet. Vid en termisk överbelastning avbryts laddningen av en automatiskt skydds brytare. Denna slås till in automatiskt efter en avkylningsfas.

**7. Underhålla och sköta batteriet**

- Se till att batteriet alltid är fast monterat.
- Kontakten mellan batteriet och det elektriska systemet måste vara i fullgott skick.
- Håll batteriet rent och torrt. Fetta in anslutningsklämmorna en aning med syrafritt och syrabeständigt fett (vaselin).
- Vid icke underhållsfria batterier ska syranivån kontrolleras ungefär var 4:e vecka. Endast destillerat vatten får fyllas på vid behov.

**8. Rengöring, Underhåll och reservdelsbeställning**

Dra alltid ut stickkontakten inför alla rengöringsarbeten.

**8.1 Rengöra maskinen**

- Håll skyddsanordningarna, ventilationsöppningarna och kåpan i så damm- och smutsfritt skick som möjligt. Torka av maskinen med en ren duk eller blås av den med tryckluft med svagt tryck.
- Vi rekommenderar att du rengör maskinen efter varje användningstillfälle.

- Rengör maskinen med jämna mellanrum med en fuktig duk och en aning såpa. Använd inga rengörings- eller lösningsmedel. Dessa kan skada maskinens plastdelar. Se till att inga vätskor tränger in i maskinens inre.
- Laddaren måste förvaras i ett torrt utrymme. Rengör laddningsklämmorna från korrosion.

### 8.2 Underhåll

I maskinens inre finns inga delar som kräver underhåll.

### 8.3 Reservdelsbeställning

Lämna följande uppgifter vid beställning av reservdelar:

- Maskintyp
  - Maskinens artikel-nr.
  - Maskinens ident-nr.
  - Reservdelsnummer för erforderlig reservdel
- Aktuella priser och ytterligare information finns på [www.isc-gmbh.info](http://www.isc-gmbh.info)

## 9. Skrotning och återvinning

Produkten ligger i en förpackning som fungerar som skydd mot transportskador. Denna förpackning består av olika material som kan återvinnas. Lämna in förpackningen till ett insamlingsställe för återvinning.

Produkten och tillbehören består av olika material som t. ex metaller och plaster. Lämna in defekta komponenter till ett godkänt insamlingsställe i din kommun. Hör efter med din kommun eller med försäljaren i din specialbutik.

**S****10. Åtgärder vid störningar**

Om apparaten används på avsett vis bör inga störningar förekomma. Om störningar ändå skulle uppstå, kontrollera nedanstående möjligheter innan du kontaktar kundtjänst.

Störning	Möjlig orsak	Åtgärder
Överbelastningskyddet löser ut	<ul style="list-style-type: none"> <li>- Laddningsklämmorna har anslutits felaktigt</li> <li>- Laddningsklämmorna har kontakt med varandra</li> <li>- Batteriet är skadat</li> </ul>	<ul style="list-style-type: none"> <li>- Anslut den röda laddningsklämman till pluspolen, den svarta laddningsklämman till karosseriet.</li> <li>- Åtgärda kontakten</li> <li>- Låt en expert kontrollera batteriet och ev. byta ut</li> </ul>
Mätaren för laddningsström fungerar inte	<ul style="list-style-type: none"> <li>- Dålig kontakt mellan laddningsklämmor och batteripoler</li> <li>- Batteriet är skadat</li> <li>- Mätaren för laddningsström fungerar inte</li> </ul>	<ul style="list-style-type: none"> <li>- Rengör kontakterna och laddningsklämmorna</li> <li>- Låt en expert kontrollera batteriet och ev. byta ut</li> <li>- Kontrollera apparatens funktion med ett annat batteri</li> </ul>



FIN



Ennen lataamista tulee lukea käyttöohje.



Käytetään vain sisätiloissa.

**FIN****△ Huomio!**

Sähkölaitteita käytettäessä tulee noudattaa tiettyjä turvallisuusvarotoimia tapaturmien ja vaurioiden välttämiseksi. Lue sen vuoksi tämä käyttöohje huolellisesti läpi. Säilytä se hyvin, jotta siinä olevat tiedot ovat myöhemmin milloin vain käytettävissäsi. Jos luovutat laitteen muille henkilöille, anna heille myös tämä käyttöohje laitteen mukana.

Emme ota mitään vastuuta tapaturmista tai vaurioista, jotka ovat aiheutuneet tämän käyttöohjeen tai turvallisuusohjeiden noudattamisen laiminlyönnistä.

**1. Turvallisuusmääräykset**

- Akkua ladattaessa tulee ehdottomasti käyttää suojalaseja ja käsineitä! Syövyttävä happo aiheuttaa vakavan tapaturmanvaaran!
- Akkua ladattaessa ei saa käyttää synteettisistä kuiduista valmistettuja vaatteita, jotta vältetään sähköstaattisten purkautumisien aiheuttamat kipinät.
- **VAROITUS!** Räjähdyksalttiita kaasuja – avotulta ja kipinöitä tulee välttää
- Ennen akun liittämistä ja irrottamista tulee laturi irroittaa verkosta.
- Laturissa on rakenneosia, kuten esim. kytkimiä ja varoke, jotka saattavat aiheuttaa valokaaren ja kipinöitä. Huolehdi ehdottomasti autotallin tai tilan hyvästä tuuletuksesta!
- Laturi on tarkoitettu vain 12V lyijyakkuja varten.
- Ei saa ladata "uudelleen ladattavaksi sopimattomia akkuja" tai viallisia akkuja.
- Noudata akun valmistajan antamia ohjeita.
- Irroita laite verkosta ennen kuin liität akun siihen tai irroitat liitännän.
- **Huomio!** Vältä avotulta ja kipinöitä. Ladatessa vapautuu räjähtävää paukkaasua.
- Käytä laitetta vain kuivissa tiloissa.
- Älä aseta laturia kuumennetulle alustalle.
- Pidä tuuletusroot puhtaina liasta.
- **Varo! Akkuhappo on syövyttävää. Iholle ja vaatteisiin joutuneet roiskeet on pestävä heti pois saippuavedellä. Silmiin joutuneet happoriskeet on huuhdottava heti vedellä (15 min ajan) ja hakeuduttava lääkäriin hoitoon.**
- Älä lataa akkuja, joita ei voi ladata.
- Noudata ajoneuvon valmistajan akun lataamisesta antamia ohjeita.
- Älä lataa useampia akkuja samanaikaisesti
- Älä koskaan liitä laauspihtejä oikosulkuun.
- Verkkoliitäntäjohtoon ja latausjohtojen tulee olla

moitteettomassa kunnossa

- Pidä lapset poissa akun ja laturin läheltä.
- **Huomio! Kun havaitset pistävän kaasunhajun, on räjähdysvaara välitön. Älä sammuta laitetta. Älä irroita latauspihtejä. Tuuleta tila heti hyvin. Anna huoltokorjaamon tarkastaa akku.**
- Älä käytä johtoa väärin. Älä kanna laturia johdosta, äläkä irroita pistoketta pistorasiasta johdosta vetämällä. Suojaa johtoa kuumuudelta, öljyltä ja teräviltä reunoilta.
- Tarkasta, onko laitteesi vaurioitunut. Vialliset tai vahingoittuneet osat tulee korjauttaa asiantuntevasti alan ammattikorjaamossa tai vaihtaa uusiin, ellei käyttöohjeessa ole nimenomaan toisin sanottu.
- Jos varoke on viallinen, niin se tulee korvata uudella varokkeella, jonka ampeeriarvo on sama.
- Käytä oikeaa verkkojännitettä (230V ~ 50Hz).
- Pidä liitännät puhtaina ja suojaa niitä korroosiolta.
- Laite tulee irroittaa verkosta kaikkien puhdistus- ja huoltoimien ajaksi.
- **Käytä aina haponkestäviä suojakäsineitä ja suojalaseja, kun liität tai lataat akun, kun täytät happoa tai lisäät tislattua vettä.**
- Tarkasta säännöllisin väliajoin, onko verkkojohdossa vaurioita tai kulumista ja vaihda se tarvittaessa uuteen. Käytä vähintään PVC-letkujohtoja (H03VV).
- Jos tämän laitteen liitäntäjohto vahingoittuu, niin valmistajan tai hänen asiakaspalvelunsa tai vastaavan ammattiliikkeen tulee vaihtaa se uuteen vaaratilanteiden välttämiseksi.
- **Huomio!** Älä ylitä latausaikaa. Kun latausaika on päättynyt, vedä verkkopistoke pistorasiasta ja irroita laturi akusta.
- Lataamisen ajaksi akku täytyy asettaa hyvin tuuletetulle pinnalle.

Tätä laitetta ei ole tarkoitettu sellaisten henkilöiden (myöskään lasten) käytettäväksi, joiden fyysiset, aistiperäiset tai henkiset kyvyt ovat rajoitetut, tai joilla ei ole käyttöön tarvittavaa kokemusta ja/tai taitoja, paitsi sellaisen heidän turvallisuudesta vastuullisen henkilön valvonnassa, joka voi antaa heille laitteen oikeaa käyttöä koskevat ohjeet. Lapsia tulee valvoa, jotta he eivät missään tapauksessa voi leikkiä laitteella.

**⚠ VAROITUS!****Lue kaikki turvallisuusmääräykset ja ohjeet.**

Jos turvallisuusmääräyksiä tai muita ohjeita ei noudateta, saattaa tästä aiheutua sähköiskuja, tulipaloja ja/tai vaikeita vammoja.

**Säilytä kaikki turvallisuusmääräykset ja ohjeet myöhempää tarvetta varten.****Hävittäminen**

Akut: Vain autokorjaamojen, erityisten keräyspisteiden tai erikoisjätteen keräyspisteiden kautta. Tiedustele asiaa kunnanhallinnosta.

**2. Laitekuvaus (kuva 1)**

- 1 Kantokahva
- 2 Toimintanäyttö
- 3 Päälle-/pois-katkaisin
- 4 Latausjohto punainen (+)
- 5 Latausjohto musta (-)

**3. Määräysten mukainen käyttö**

Laturi on tarkoitettu huoltoa tarvitsevien tai tarvitsemattomien 12V käynnistysakkujen (lyijyhappoakkujen) lataamiseen, joita käytetään moottoriajoneuvoissa. Laitte ei sovellu lyijygeeliakkujen lataamiseen.

Konetta saa käyttää ainoastaan sille määrättyyn tarkoitukseen. Kaikkalainen tämän ylittävä käyttö ei ole määräysten mukaista. Kaikista tästä aiheutuvista vahingoista tai loukkaantumisista on vastuussa laitteen omistaja/käyttäjä eikä suinkaan sen valmistaja.

Ole hyvä ja ota huomioon, että laitteitamme ei ole suunniteltu ja valmistettu käytettäväksi pienteollisuus- tai teollisuustarkoituksiin. Emme siksi ota mitään vastuuta vaurioista, jos laitetta käytetään pienteollisuus-, käsityöläis- tai teollisuustyöpaikoilla tai näihin verrattavissa olevissa toimissa.

**4. Tekniset tiedot**

Verkköjännite:	230V ~ 50 Hz
Nimellis-ottoteho:	98 W
Nimellis-antojännite	12 V d.c.
Nimellis-antovirta	5,1 A arith/7 A eff.
Akun varauskyky	10-110 Ah

**5. Käyttö**

**Useompien ajoneuvonvalmistajien ohjeiden mukaan tulee akku erottaa auton verkosta lataamista. Viittaamme siihen, että ajoneuvoissa on jo vakiovarusteisina lukuisia elektronisia rakennosia (kuten esim. ABS, ASR, polttoaineen ruiskutuspumppu, tietokoneohjaus). Esiintyvät jännitehuiput saattavat aiheuttaa vikoja elektronisiin rakennosiin. Sen vuoksi akku tulee irroittaa auton verkosta lataamisen ajaksi. Ole hyvä ja noudata autosi, radiosii, navigaattorisii jne. käyttöohjeissa annettuja ohjeita.**

**Automaattilatauksen lisätiedot**

Laturi on automaattinen laturi, ts. se soveltuu erityisen hyvin huoltoa tarvitsemattomien akkujen lataamiseen sekä sellaisten akkujen pitkäaikaiseen lataamiseen ja lataustason säilyttämiseen, joita ei käytetä jatkuvasti, kuten esim. veneissä, ruohonleikkureissa tms. olevat akut. Akun kaasunpäästöt on estetty, koska latausjännite on rajoitettu 14,1 volttiin (2,35 V kennoa kohti). Lataamista ei tarvitse valvoa.

**Lataa akku seuraavasti:**

Se akun pinne, jota ei ole liitetty ajoneuvon koriin (normaalitapauksessa „+“), tulee liittää ensiksi. Toinen liitäntä tehdään koriin, mutta ei kuitenkaan akun eikä bensinijohdon lähelle. Sitten akkulaturi liitetään sähköverkkoon. Seuraavassa kuvataan lataaminen esimerkkinä sellaisen akun kanssa, jonka miinus-napa on liitetty koriin.

**Kuva 2:**

Irrolta tai poista akun tulpat (mikälä ne kuuluvat varustukseen) akusta.

**Kuva 3:**

Tarkasta akkusi hapon määrä. Mikälä tarpeen, lisää tislattua vettä (jos tämä on mahdollista).

**FIN**

**Huomio!** Akkuhappo on syövyttävää. Happouriskeet on huuhteltava heti hyvin pois runsaalla vedellä, tarvittaessa on hakeuduttava lääkäriinhoitoon.

**Kuva 4:**

Liitä ensin punainen latausjohto akun plussanapaan.

**Kuva 5:**

Liitä sitten musta latausjohto ajoneuvon koriin kaukana akun ja polttoainejohdon läheltä.

**Kuva 6:**

Sen jälkeen kun olet liittänyt akun laturiin, voit liittää laturin pistorasiaan, jossa on 230V-50Hz verkkovirta. Liittäminen pistorasiaan, jossa on muu verkkojännite, on kielletty. **Huomio!** Lataamisessa saattaa kehittyä vaarallista paukkukaasua, sen vuoksi on vältettävä kipinöiden muodostumista ja avotulta lataamisen aikana. Räjähdyksvaara! Kytke laite päälle päälle-/pois-katkaisimella (kuva 1/nro 3).

**Kuva 7:****Latauksen keston laskeminen:**

Latauksen kesto määräytyy akun lataustilan perusteella. Tyhjän patterin latausaika voidaan laskea suunnilleen seuraavalla kaavalla:

$$\text{Latausaika } / h = \frac{\text{Akun kapasiteetti Ah}}{\text{Amp. (aritm. latausvirta)}}$$

$$\text{Esimerkki} = \frac{24 \text{ Ah}}{2,5 \text{ A}} = 9,6 \text{ h kork.}$$

Normaalisti tyhjentyneeseen akkuun virtaa korkea alkuvirta, joka on suunnilleen nimellisvirran suuruinen. Kun latausaika pitenee, niin latausvirta laskee.

Vanhoissa akuissa, joissa latausvirta ei vähene, on kysymyksessä vika, kuten esim. kennosulku tai vanhuudenheikkous.

**Kuva 8:**

Tarkan lataustilan voi saada selville ainoastaan mittaamalla happopitoisuuden happopumppua käyttäen. Viite! Latauksen aikana vapautuu kaasuja (akkunesteen pinnalle muodostuu kuplia). Huolehdi siksi tilojen hyvästä tuuletuksesta.

Happopitoisuuden arvot (kg/l 20°C lämpötilassa)

1,28	Akku ladattu
1,21	Akku puoliiksi ladattu
1,16	Akku tyhjentynyt

**Kuva 9:**

Kytke laite pois päältä päälle-/pois-katkaisimella (kuva 1/nro 3). Irroita verkkopistoke pistorasiasta.

**Kuva 10:**

Irroita ensin musta latausjohto ajoneuvon korista.

**Kuva 11:**

Irroita sitten punainen latausjohto akun plussanavasta.

**Kuva 12:**

Ruuvaa akun tulpat takaisin paikalleen tai paina ne paikalleen (jos tulpat on).

**Toimintänäyttö**

Virta: palaa heti kun laite on liitetty 230V jännitteeseen ja kytketty päälle laitteen etusivulla olevalla päälle-/pois-kytkimellä.

50% / 75% / 100%: näyttää akun lataustilan.

**6. Ylikuormitussuoja****Kuva 13:**

Laitteen alisivulle asennettu tasosulake suojaa laitetta vääränlaiselta kytkennältä ja oikosululta. Jos varoke on viallinen, tulee se vaihtaa uuteen ja korvata varokkeella, jonka ampeeriarvo on sama. Tasovarokkeen vaihdossa tulee ensin vetää verkkopistoke pistorasiasta ja irroittaa latauspintteet akusta. Lämpötilan ylikuormituksen esiintyessä omatoimisesti kytkevä suojakytkin keskeyttää latauksen. Jäähdytystauon jälkeen se kytkeytyy jälleen omatoimisesti.

**7. Akun huolto ja hoito**

- Huolehdi siitä, että akkusi on aina asennettu lujasti paikalleen.
- Moitteeton yhteys sähkölaitteiston johtoverkostoon tulee varmistaa.
- Pidä akku puhtaana ja kuivana. Rasvaa liittäntäpintteet ohuesti hapottomalla, haponkestävällä rasvalla (vaseliinilla).
- Akuissa, jotka täytyy huoltaa, tulee tarkastaa happomäärä n. 4 viikon välein ja tarvittaessa lisätä ainoastaan tislattua vettä.

## 8. Puhdistus, huolto ja varaosatilauk

Irroita verkkopistoke pistorasiasta ennen kaikkia puhdistusstoimia.

### 8.1 Puhdistus

- Pidä suojalaitteet, ilmaraot ja kotelo niin puhtaina pölystä ja liasta kuin suinkin mahdollista. Pyyhi laite puhtaalla rievulla tai puhalla se puhtaaksi vähäpaineisella paineilmalla.
- Suosittelemme laitteen puhdistamista heti joka käytön jälkeen.
- Puhdista laite säännöllisin väliajoin käyttäen kosteaa riepua ja vähän saippuaa. Älä käytä sellaisia puhdistusaineita tai liuotteita, jotka saattavat syövyttää laitteen muoviosia. Huolehdi siitä, ettei laitteen sisäpuolelle pääse vettä.
- Laturi tulee säilyttää kuivassa tilassa. Latauspinteistä tulee puhdistaa korroosio.

### 8.2 Huolto

Laitteen sisäpuolella ei ole mitään huoltoa tarvitsevia osia.

### 8.3 Varaosatilauk:

Varaosia tilatessasi anna seuraavat tiedot:

- Laitteen tyyppi
- Laitteen tuotenumero
- Laitteen tunnusnumero
- Tarvittavan varaosan varaosanimero.

Ajankohtaiset hinnat ja muut tiedot löydät osoitteesta [www.isc-gmbh.info](http://www.isc-gmbh.info)

## 9. Käytöstäpoisto ja uusiokäyttö

Laite on pakattu kuljetuspakkaukseen, jotta vältetään kuljetusvauriot. Tämä pakkaus on raaka-ainetta ja sitä voi siksi käyttää uudelleen tai sen voi toimittaa kierrätyksen kautta takaisin raaka-ainekiertoon. Laite on ja sen varusteet on valmistettu eri materiaaleista, kuten esim. metallista ja muoveista. Toimita viälliset rakenneosat oneglmajätehävitykseen. Tiedustele asiaa alan ammattiliikkeestä tai kunnanhallitukselta!

**FIN****10. Vianhakuohjeita**

Jos laitetta käytetään oikein, ei siinä tulisi esiintyä häiriöitä. Häiriön ilmetessä tarkasta seuraavat mahdollisuudet, ennen kuin otat yhteyttä huoltopalveluun.

Häiriö	Mahdollinen syy	Poisto
Ylikuormitusuoja laukeaa	<ul style="list-style-type: none"> <li>- Latauspihdit liitetty väärin</li> <li>- Latauspihdeillä yhteys toisiinsa</li> <li>- Akku on viallinen</li> </ul>	<ul style="list-style-type: none"> <li>- Liitä punainen latauspihti plussanapaan, musta latauspihti ajoneuvon koriin</li> <li>- Poista kontakti</li> <li>- Anna alan ammattihenkilön tarkastaa akku ja vaihda se tarvittaessa</li> </ul>
Latausvirran näyttö ei toimi	<ul style="list-style-type: none"> <li>- Latauspihtien kontakti akun napoihin on huono</li> <li>- Akku on viallinen</li> <li>- Latausvirran näytössä on vika</li> </ul>	<ul style="list-style-type: none"> <li>- Puhdista kontaktit ja latauspihdit</li> <li>- Anna alan ammattihenkilön tarkastaa akku ja vaihda se tarvittaessa</li> <li>- Tarkasta laitteen toiminta toisella akulla</li> </ul>



Przed rozpoczęciem ładowania przeczytać instrukcję obsługi.



Stosować wyłącznie w pomieszczeniach.

PL

**⚠ Uwaga!**

Podczas użytkowania urządzenia należy przestrzegać wskazówek bezpieczeństwa w celu uniknięcia zranień i uszkodzeń. Z tego względu proszę dokładnie zapoznać się z instrukcją obsługi/ wskazówkami bezpieczeństwa. Proszę zachować instrukcję i wskazówki, aby można było w każdym momencie do nich wrócić. W razie przekazania urządzenia innej osobie, proszę wręczyć jej również instrukcję obsługi/ wskazówki bezpieczeństwa. Nie odpowiadamy za wypadki i uszkodzenia zaistniałe w wyniku nieprzestrzegania niniejszej instrukcji i wskazówek bezpieczeństwa.

**1. Wskazówki bezpieczeństwa**

- Przy ładowaniu akumulatora koniecznie nosić okulary ochronne oraz rękawice ochronne! Ze względu na żrące kwasy istnieje niebezpieczeństwo zranienia!
- Aby uniknąć iskrzenia na skutek elektrostatycznego wyładowania, w trakcie ładowania akumulatora nie nosić ubrań wykonanych z syntetycznych materiałów.
- **Ostrzeżenie!** Uwaga na gazy groźące wybuchem- unikać otwartego ognia i isker.
- Przed podłączeniem bądź odłączeniem akumulatora należy wyłączyć urządzenie z sieci.
- Niniejszy prostownik zawiera części (np. przełącznik lub bezpiecznik), mogące wytwarzać iskry i łuki elektryczne. Pamiętać bezwzględnie o dobrej wentylacji w garażu lub innym pomieszczeniu!
- Prostownik jest przeznaczony tylko do akumulatorów ołowiowych 12V.
- Nie ładować akumulatorów, które nie nadają się do powtórnego ładowania lub akumulatorów uszkodzonych.
- Przestrzegać wskazówek producenta akumulatora.
- Odłączyć urządzenie od sieci, zanim podłączą lub odłączą Państwo akumulator.
- **Uwaga!** Unikać otwartego ognia i isker. W trakcie ładowania uwalniany jest gaz wybuchowy.
- Urządzenie przechowywać w suchych pomieszczeniach.
- Nie stawiać prostownika na gorącej powierzchni.
- Szczeliny wentylacyjne utrzymywać w czystości.
- **Uwaga! Kwasy akumulatora są żrące. Rozpryskane na skórze i ubraniu kwasy natychmiast wyciągnąć ługiem mydlanym. Wtrąsnięte do oka kwasy natychmiast wypłukać wodą (15 min.) i skontaktować się z lekarzem.**
- Nie ładować akumulatorów, które nie nadają się do ładowania.
- Przestrzegać wskazówek i danych producenta pojazdu dotyczących ładowania akumulatora.
- Nie ładować kilku akumulatorów jednocześnie.
- Nie zwierać klem ładujących.
- Kabel sieciowy i przewody ładujące muszą być wolne od uszkodzeń.
- Trzymać dzieci z dala od akumulatora samochodowego i prostownika.
- **Uwaga! W przypadku ostrego zapachu gazu istnieje niebezpieczeństwo eksplozji. Nie odłączać urządzenia. Nie usuwać klem ładujących. Natychmiast dobrze wywietrzyć pomieszczenie. Skontrolować akumulator samochodowy w autoryzowanym serwisie.**
- Nie używać kabla niezgodnie z jego przeznaczeniem, nie przenosić urządzenia przy pomocy kabla i nie używać go, by wyjąć wtyczkę z gniazdka. Chronić kabel przed gorącym, olejami i ostrymi krawędziami.
- Kontrolować urządzenie pod kątem usterek. Zniszczone lub uszkodzone części naprawiać w autoryzowanym serwisie lub wymienić, o ile nie podano inaczej w instrukcji obsługi.
- W razie uszkodzenia bezpiecznika, należy go wymienić na bezpiecznik o takim samym amperażu.
- Zachować wartość napięcia sieciowego (230V ~50Hz).
- Złącza utrzymywać w czystości i chronić przed korozją.
- W razie jakichkolwiek prac czyszczących i przeglądowych urządzenie należy odłączyć od sieci.
- **W przypadku podłączenia i ładowania akumulatora, w przypadku napełniania kwasem wzgl. uzupełniania wodą destylowaną należy nosić rękawice kwasoodporne i okulary ochronne.**
- Przewód sieciowy musi być regularnie sprawdzany pod względem usterek i zużycia i w razie potrzeby powinien zostać wymieniony. Używać przynajmniej przewodów w izolacji PVC (H03VV).
- W razie uszkodzenia kabla zasilającego, musi być on wymieniony przez producenta lub autoryzowany serwis lub osobę posiadającą podobne kwalifikacje, aby uniknąć niebezpieczeństwa.
- **Uwaga!** Nie przekraczać czasu ładowania. Po zakończeniu czasu ładowania wyciągnąć wtyczkę z gniazdka i odłączyć prostownik od akumulatora.
- Podczas ładowania akumulator musi znajdować się na dobrze wietrzony powierzchni.



Urządzenie nie jest przeznaczone do użytkowania przez osoby (włącznie z dziećmi) z ograniczonymi zdolnościami fizycznymi, sensorycznymi lub umysłowymi lub które mają niewystarczające doświadczenie lub wiedzę do momentu, aż nie zostaną pouczone lub przyuczone do użytkowania urządzenia przez osobę, która jest odpowiedzialna za ich bezpieczeństwo. Uważać na dzieci, żeby nie bawiły się urządzeniem.

#### ⚠ OSTRZEŻENIE

**Przeczytać wszystkie wskazówki bezpieczeństwa i instrukcję.** Nieprzestrzeganie instrukcji i wskazówek bezpieczeństwa może wywołać porażenia prądem, niebezpieczeństwo pożaru lub ciężkie zranienia.

**Proszę zachować na przyszłość wskazówki bezpieczeństwa i instrukcję.**

#### Utylizacja

Akumulatory: Tylko za pośrednictwem warsztatów samochodowych, specjalnych punktów zbiorczych lub placówek zbierających specjalne odpady. Dowiadywać się w odpowiednim urzędzie gminy.

## 2. Opis urządzenia (rys. 1)

- 1 Uchwyt do przenoszenia
- 2 Wskaźnik funkcji
- 3 Włacznik/ wyłącznik
- 4 Kabel ładujący czerwony (+)
- 5 Kabel ładujący czarny (-)

## 3. Użycie zgodne z przeznaczeniem

Prostownik jest przeznaczony do ładowania akumulatorów bezobsługowych 12V i takich, które wymagają przeglądów (akumulatory ołowiowe), używanych w pojazdach. Urządzenie nie nadaje się do zastosowania przy akumulatorach żelowych.

Urządzenie używać tylko zgodnie z jego przeznaczeniem. Każde użycie, odbiegające od opisanego w niniejszej instrukcji jest niezgodne z przeznaczeniem urządzenia. Za powstałe w wyniku niewłaściwego użytkowania szkody lub zranienia odpowiedzialność ponosi użytkownik/ właściciel, a nie producent.

Proszę pamiętać o tym, że nasze urządzenie nie jest przeznaczone do zastosowania zawodowego, rzemieślniczego lub przemysłowego. Umowa gwarancyjna nie obowiązuje, gdy urządzenie było stosowane w zakładach rzemieślniczych,

przemysłowych lub do podobnych działalności.

## 4. Dane techniczne

Napięcie sieciowe:	230V ~ 50 Hz
Moc znamionowa - moc wejściowa:	98 W
Napięcie znamionowe - napięcie wyjściowe	12 V d.c.
Prąd znamionowy - Prąd wyjściowy	5,1 A arith/7 A eff.
Pojemność akumulatora	10-110 Ah

## 5 Obsługa

Według danych większości producentów pojazdu akumulator należy odłączyć z sieci pokładowej. Zwracamy uwagę na fakt, że pojazdy w wersjach standardowych posiadają bogate wyposażenie elektroniczne (jak np. ABS, ASR, pompa wtryskowa, komputer pokładowy, telefon samochodowy). Występujące szczyty napięcia mogą prowadzić do uszkodzenia komponentów elektronicznych. Dlatego akumulator w przypadku ładowania należy odłączyć od sieci pokładowej. Proszę przestrzegać wskazówek zawartych w instrukcji samochodu, radia, telefonu, systemu nawigacji itd.

#### Wskazówka do ładowania w trybie automatycznym

Prostownik działa w trybie automatycznym, tzn. jest szczególnie przeznaczony do ładowania akumulatorów bezobsługowych, jak również do długiego ładowania oraz do utrzymywania stanu naładowania akumulatorów, które nie są stale używane, np. akumulatory do łodzi, kosiarek itp. Gazy nie uwalniają się z akumulatora, ponieważ napięcie ładowania jest ograniczone do 14,1 Volt (2,35V/komora). Przebieg ładowania nie musi być nadzorowany.

#### Przy ładowaniu akumulatora należy postąpić w następujący sposób:

Najpierw podłączyć zacisk akumulatora, który nie jest podłączony do karoserii (zazwyczaj biegun "+"). Drugi przewód należy podłączyć do karoserii, zawsze w miejscu oddalonym od akumulatora i przewodów paliwa. Następnie podłączyć prostownik do sieci zasilania.

**PL**

Poniżej opisano przykładowy proces ładowania w sytuacji, gdy akumulator podłączony jest biegunem ujemnym do karoserii.

**Rys. 2:**  
Połączyć lub ściągnąć zaślepki z akumulatora (jeżeli są).

**Rys. 3:**  
Sprawdzić stan kwasu w akumulatorze. W razie konieczności uzupełnić wodą destylowaną (jeśli to możliwe). **Uwaga!** Kwas z akumulatora jest żrący. Odprysknięcie kwasu natychmiast dokładnie przemyć wodą, w poważnym przypadku wezwać lekarza.

**Rys. 4:**  
Najpierw podłączyć czerwony kabel ładujący do bieguna dodatniego akumulatora.

**Rys. 5:**  
Jednocześnie oddalić czarny kabel ładujący od akumulatora i przewodu benzynowego i podłączyć do karoserii.

**Rys. 6:**  
Po podłączeniu akumulatora do prostownika, można podłączyć prostownik do sieci 230V~50Hz. Podłączenie do gniazdka z innym napięciem sieciowym nie jest dozwolone. **Uwaga!** W wyniku ładowania mogą powstać niebezpieczne gazy wybuchowe, dlatego podczas ładowania należy unikać tworzenia iskier oraz otwartego ognia. Niebezpieczeństwo wybuchu!  
Urządzenie włączać włącznikiem/wyłącznikiem (rys. 1/poz. 3).

**Rys. 7:**  
**Obliczanie czasu ładowania:**  
Czas ładowania jest określany ze stanu naładowania akumulatora. W przypadku pustego akumulatora można obliczyć przybliżony czas ładowania z pomocą następującej formuły:

$$\text{czas ładowania/h} = \frac{\text{pojemność akumulatora w Ah}}{A \text{ (prąd ładowania arithm.)}}$$

$$\text{Przykład} = \frac{24 \text{ Ah}}{2,5 \text{ A}} = 9,6 \text{ h max.}$$

W przypadku rozładowanego akumulatora płynie wysoki prąd początkowy o wysokości ok. prądu znamionowego. Narastający czas ładowania obniża prąd ładowania.

26

W przypadku starych akumulatorów, dla których prąd ładowania nie cofa się, występuje uszkodzenie, jak na przykład zwarcie komór lub uszkodzenia wynikające z procesu starzenia.

**Rys. 8:**  
Dokładny stan naładowania można wyliczyć przez zmierzenie gęstości kwasu za pomocą miernika gęstości kwasu. Wskazówka! Przy ładowaniu powstaje gaz (bąbelki na powierzchni cieczy w akumulatorze). Dlatego zwracać uwagę na dobrą wentylację pomieszczeń.

Wartość gęstości kwasu (kg/l przy 20°C)

1,28	akumulator naładowany
1,21	akumulator w połowie naładowany
1,16	akumulator rozładowany

**Rys. 9:**  
Wylączyć urządzenie włącznikiem/wyłącznikiem (rys. 1/poz. 3).  
Należy wyjąć wtyczkę z kontaktu.

**Rys. 10:**  
Odlączyć najpierw czarny kabel ładujący z karoserii.

**Rys. 11:**  
Jednocześnie ściągnąć czerwony kabel ładujący z bieguna dodatniego na akumulatorze.

**Rys. 12:**  
Z powrotem zakręcić lub wcisnąć zaślepki (jeśli są).

**Wskaźnik funkcji**  
Power: świeci się, jeżeli urządzenie jest podłączone do napięcia 230V i włączone za pomocą włącznika na przedniej stronie urządzenia.

50% / 75% / 100%: pokazuje poziom naładowania akumulatora.

## 6. Ochrona przeciążeniowa

**Rys. 13:**  
Wbudowany na spodzie urządzenia bezpiecznik płaski chroni je przed pomyleniem biegunów i zwarciem. W przypadku uszkodzenia bezpiecznika trzeba go wymienić i zastąpić bezpiecznikiem o takim samym amperażu. W przypadku wymiany bezpiecznika płaskiego trzeba najpierw wyciągnąć wtyczkę z gniazdka i odłączyć klemy ładujące z akumulatora. W przypadku przeciążenia termicznego wyłącznik bezpieczeństwa przerywa samoczynnie ładowanie. Po schłodzeniu włącza się samoczynnie z powrotem.

## 7. Przegląd i ochrona akumulatora

- Zwracać uwagę na to, czy akumulator jest zawsze mocno zamontowany.
- Trzeba zagwarantować połączenie do sieci urządzeń elektrycznych bez uszkodzeń.
- Akumulator utrzymywać w czystości i suchości. Połączenia klemmowe lekko nasmarować smarem bezkwasowym i kwasoodpornym (wazelina).
- W przypadku akumulatorów wymagających przeglądów sprawdzać co 4 tygodnie stan kwasu i w razie potrzeby uzupełniać tylko wodą destylowaną.

## 8. Czyszczenie, konserwacja i zamawianie części zamiennych

Przed rozpoczęciem jakichkolwiek prac związanych z czyszczeniem wyciągnąć wtyczkę z gniazdka.

### 8.1 Czyszczenie

- Urządzenia zabezpieczające, szczeliny powietrza i obudowa silnika powinny być w miarę możliwości zawsze wolne od pyłu i zanieczyszczeń. Urządzenie wycierać czystą ściereczką lub przedmuchać sprężonym powietrzem o niskim ciśnieniu.
- Zaleca się czyszczenie urządzenia bezpośrednio po każdorazowym użyciu.
- Urządzenie czyścić regularnie wilgotną ściereczką z niewielką ilością szarego mydła. Nie używać żadnych środków czyszczących ani rozpuszczalników; mogą one uszkodzić części urządzenia wykonane z tworzywa sztucznego. Należy uważać, aby do wnętrza urządzenia nie dostała się woda.
- Prostownik powinien być przechowywany w suchym pomieszczeniu. Kłemy ładujące należy czyścić z rdzy.

### 8.2 Konserwacja

We wnętrzu urządzenia nie ma części wymagających konserwacji.

### 8.3 Zamawianie części wymiennych:

Podczas zamawiania części zamiennych należy podać następujące dane:

- Typ urządzenia
- Numer artykułu urządzenia
- Numer identyfikacyjny urządzenia
- Numer części zamiennej

Aktualne ceny artykułów i informacje znajdują się na stronie: [www.isc-gmbh.info](http://www.isc-gmbh.info)

## 9. Usuwanie odpadów i recycling

Aby zapobiec uszkodzeniom podczas transportu urządzenie znajduje się w opakowaniu. Opakowanie to jest surowcem, który można użytkować ponownie lub można przeznaczyć do powtórnego przetworzenia. Urządzenie oraz jego osprzęt składają się z różnych rodzajów materiałów, jak np. metal i tworzywa sztuczne. Uszkodzone elementy urządzenia proszę dostarczyć do punktu zbiorczego surowców wtórnych. Proszę poprosić o informację w sklepie specjalistycznym bądź w placówce samorządu lokalnego!

**PL****10. Wskazówki do usuwania usterek**

Jeśli urządzenie jest właściwie użytkowane, nie powinno dojść do żadnych usterek. W razie usterek sprawdzić następujące możliwości, zanim powiadomicie Państwo serwis.

Usterka	Możliwa przyczyna	Sposób usunięcia
Wyłączony wyłącznik przeciążeniowy	<ul style="list-style-type: none"> <li>- Źle podłączone klemy ładujące.</li> <li>- Zetknięcie się klem ładujących ze sobą.</li> <li>- Akumulator uszkodzony.</li> </ul>	<ul style="list-style-type: none"> <li>- Czerwony kabel ładujący podłączyć do bieguna dodatniego, czarny kabel do karoserii.</li> <li>- Rozłączyć klemy.</li> <li>- Oddać akumulator do sprawdzenia przez specjalistę.</li> </ul>
Wskaźnik prądu ładowania nie działa	<ul style="list-style-type: none"> <li>- Niewłaściwe zetknięcie się klem ładujących z biegunami akumulatora.</li> <li>- Akumulator uszkodzony.</li> <li>- Uszkodzony wskaźnik prądu ładowania</li> </ul>	<ul style="list-style-type: none"> <li>- Wyczyścić kontakty i klemy ładujące.</li> <li>- Oddać akumulator do sprawdzenia przez specjalistę.</li> <li>- Sprawdzić funkcje urządzenia za pomocą innego akumulatora.</li> </ul>



Leia as instruções de serviço antes de carregar.



Apenas para uso no interior.

**P****⚠ Atenção!**

Ao utilizar ferramentas, devem ser respeitadas algumas medidas de segurança para prevenir ferimentos e danos. Por conseguinte, leia atentamente este manual de instruções. Guarde-o num local seguro, para que o possa consultar a qualquer momento. Caso ceda o aparelho a outras pessoas, entregue também este manual de instruções.

Não nos responsabilizamos pelos acidentes ou danos causados pela não observância deste manual e das instruções de segurança.

**1. Instruções de segurança**

- Durante o carregamento da bateria utilize impreterivelmente óculos de protecção e luvas! Existe um elevado perigo de ferimento devido ao ácido corrosivo!
- Durante o carregamento da bateria não deve ser usado vestuário de materiais sintéticos, a fim de evitar a formação de faíscas através de uma descarga electrostática.
- **AVISO!** Gases explosivos - evite chamas e faíscas
- Antes de ligar ou desligar a bateria desligue o aparelho da rede.
- O carregador contém componentes como, p. ex., o interruptor e o fusível, que podem provocar arcos voltaicos e faíscas. Deve certificar-se de que existe uma boa ventilação na garagem ou no espaço em que se encontra!
- O carregador é adequado apenas para acumuladores de chumbo de 12 V.
- Não carregue "baterias não recarregáveis", nem baterias avariadas.
- Respeite as instruções do fabricante da bateria.
- Desligue o aparelho da rede, antes de ligar ou desligar a bateria.
- **Atenção!** Evite chamas e faíscas. Durante o carregamento é libertado gás detonante.
- Utilize o aparelho apenas em espaços secos.
- Não coloque o carregador sobre bases aquecidas.
- Mantenha as fendas de ventilação desobstruídas de sujidade.
- **Cuidado! O ácido das baterias é corrosivo. Se salpicar ácido para a pele ou vestuário, lavar de imediato com água e sabão. Se salpicar ácido para os olhos, lavar de imediato com água (durante 15 min.) e consultar um médico.**
- Não carregue baterias não recarregáveis.
- Tenha em atenção as indicações e instruções do fabricante do veículo relativamente ao carregamento da bateria.
- Não carregue várias baterias em simultâneo.
- Não ligue as pinças do carregador em curto-circuito.
- O cabo de ligação à rede e os cabos do carregador têm de estar em perfeitas condições
- Mantenha as crianças afastadas da bateria e do carregador.
- **Atenção! Em caso de cheiro a gás intenso, existe o perigo iminente de explosão. Não desligue o aparelho. Não retire as pinças do carregador. Ventile bem o espaço. Mandar verificar a bateria por uma oficina de assistência técnica.**
- Não utilize o cabo para outros fins que não os previstos, não transporte o carregador pelo cabo, nem o utilize para retirar a ficha eléctrica da tomada. Proteja o cabo da acção do calor, do óleo e das arestas vivas.
- Verifique se o aparelho está danificado. As peças danificadas ou com defeito só podem ser reparadas ou substituídas, de forma adequada, numa oficina de assistência técnica, a não ser que o manual de instruções indique outra coisa.
- No caso de haver um fusível avariado, substitua-o por um fusível com a mesma amperagem.
- Respeite o valor da tensão de rede (230 V ~ 50 Hz).
- Mantenha as ligações limpas e proteja-as da corrosão.
- Desligue o aparelho da corrente eléctrica sempre que realizar trabalhos de manutenção ou de limpeza.
- **Durante a ligação ou carregamento da bateria, durante o enchimento de ácido ou o reatar de água destilada, deve utilizar luvas e óculos de protecção resistentes a ácidos.**
- Inspeccione regularmente o cabo eléctrico para verificar se apresenta danos ou desgaste e, caso seja necessário, substitua-o. Utilize, pelo menos, cabos em PVC flexíveis (H03VV).
- Para evitar perigos, sempre que o cabo de ligação deste aparelho for danificado, é necessário que seja substituído pelo fabricante ou pelo seu serviço de assistência técnica ou num local adequado.
- **Atenção!** Não exceda o tempo de carga. Após terminado o tempo de carga, retire a ficha da tomada e desligue o carregador da bateria.
- Durante o processo de carga, a bateria tem de ser colocada sobre uma superfície bem ventilada.

Este aparelho não se destina a ser usado por pessoas (inclusive crianças) com limitações físicas,

sensoriais ou psíquicas e experiência ou conhecimento insuficientes, a não ser quando acompanhadas de uma pessoa responsável pela sua segurança ou que instrua sobre como se deve utilizar a máquina. As crianças devem ser mantidas sob vigilância para garantir que não brincom com o aparelho.

#### ⚠ AVISO!

**Leia todas as instruções de segurança e indicações.**

O incumprimento das instruções de segurança e indicações pode provocar choques eléctricos, incêndios e/ou ferimentos graves.

**Guarde todas as instruções de segurança e indicações para mais tarde consultar.**

#### Eliminação

Baterias: só em oficinas de automóveis, postos de recolha especiais ou ecopontos. Informe-se no município local.

## 2. Descrição do aparelho (figura 1)

- 1 Pega de transporte
- 2 Indicação de funções
- 3 Interruptor para ligar/desligar
- 4 Cabo de carga vermelho (+)
- 5 Cabo de carga preto (-)

## 3. Utilização adequada

Este carregador é adequado para carregar baterias de arranque, isentas ou não isentas de manutenção, de 12 V (acumuladores de chumbo-ácido), utilizadas normalmente em automóveis. O aparelho não é adequado para baterias tipo AGM/gel de chumbo.

A máquina só pode ser utilizada para os fins a que se destina. Qualquer outro tipo de utilização é considerado inadequado. Os danos ou ferimentos de qualquer tipo daí resultantes são da responsabilidade do utilizador/operador e não do fabricante.

Chamamos a atenção para o facto de os nossos aparelhos não terem sido concebidos para uso comercial, artesanal ou industrial. Não assumimos qualquer responsabilidade se o aparelho for utilizado no comércio, artesanato ou indústria ou em actividades equiparáveis.

## 4. Dados técnicos

Tensão de rede:	230V / 50Hz
Potência nominal absorvida:	98 W
Tensão nominal de saída	12 V d.c.
Corrente nominal de saída	5,1 A arith/7 A eff.
Capacidade da bateria	10-110 Ah

## 5. Operação

**Segundo indicação da maior parte dos fabricantes de automóveis, deve desligar a bateria do sistema eléctrico antes de a carregar. Chamamos a atenção para o facto de que os veículos com o equipamento padrão vêm equipados com inúmeros componentes electrónicos (como p. ex. ABS, ASR, bomba de injeção, computador de bordo). Picos de tensão podem levar a eventuais avarias nos componentes electrónicos. Por conseguinte, a bateria deve encontrar-se desligada do sistema eléctrico durante o processo de carregamento. Tenha em atenção as indicações presentes nos manuais de instruções do automóvel, rádio, sistema de navegação, etc.**

#### Nota relativamente ao carregamento automático

O carregador é automático, ou seja, é adequado especialmente para carregar baterias isentas de manutenção, bem como para o carregamento prolongado e a conservação da carga de baterias que não estão sempre em utilização, p. ex. para barcos, corta-relvas e objectos semelhantes. O sobrecarregamento da bateria é evitado, porque a tensão de carga é limitada a 14,1 Volt (2,35 V/célula). O carregamento não tem de ser monitorizado.

#### Para carregar a bateria proceda da seguinte forma:

O terminal da bateria que não estiver ligado à carroçaria (normalmente "+") tem de ser o primeiro a ser conectado. A outra ligação é estabelecida com a carroçaria, mas não na proximidade da bateria e da tubagem da gasolina. Depois liga-se o carregador da bateria à rede de alimentação eléctrica. A seguir, é descrito o carregamento, a título de exemplo, com uma bateria ligada à carroçaria através do pólo negativo.

**P****Figura 2:**

Desaperte ou retire as tampas da bateria (caso existam).

**Figura 3:**

Verifique o nível do ácido da bateria. Se necessário, ateste com água destilada (se possível).

**Atenção!** O ácido dos acumuladores é corrosivo. Se salpicar ácido, lave de imediato com água abundante e, em caso de emergência, consulte um médico.

**Figura 4:**

Ligue primeiro o cabo de carga vermelho ao pólo positivo da bateria.

**Figura 5:**

No passo seguinte, liga-se o cabo de carga preto à carroçaria.

**Figura 6:**

Após ter ligado a bateria ao carregador, pode ligar o carregador a uma tomada com 230V-50Hz. Não é permitida a ligação a uma tomada com uma tensão de rede diferente desta. **Atenção!** Ao carregar a bateria pode formar-se gás detonante perigoso, por isso, evite a formação de faíscas e chamas desprotegidas durante o carregamento. Perigo de explosão!

Ligue o aparelho com o interruptor para ligar/desligar (figura 1/pos. 3).

**Figura 7:****Cálculo do tempo de carga:**

O tempo de carga é determinado pelo nível de carga da bateria. No caso de uma bateria descarregada, o tempo de carga pode ser calculado aproximadamente através da seguinte fórmula:

$$\text{Tempo de carga/h} = \frac{\text{capacidade da bateria em Ah}}{\text{Amp. (corrente de carga aritm.)}}$$

$$\text{Exemplo} = \frac{24 \text{ Ah}}{2,5 \text{ A}} = 9,6 \text{ h max.}$$

No caso de uma bateria normalmente descarregada a corrente inicial é elevada, aproximadamente ao nível da corrente nominal. Com o aumento do tempo de carga diminui a corrente de carga.

Em baterias antigas em que a corrente de carga não diminui, existe uma anomalia como, por ex., células gastas ou danos provocados pelo desgaste.

**Figura 8:**

O nível preciso de carga só pode ser determinado através da medição da densidade do ácido com um densímetro. Nota! Durante o carregamento são libertados gases (formação de bolhas na superfície do líquido da bateria). Por conseguinte, certifique-se de que os espaços têm boa ventilação.

Valores da densidade do ácido (kg/l a 20 °C)

1,28	Bateria carregada
1,21	Bateria com meia-carga
1,16	Bateria descarregada

**Figura 9:**

Desligue o aparelho com o interruptor para ligar/desligar (figura 1/pos. 3).

Retire a ficha da tomada.

**Figura 10:**

Solte primeiro o cabo de carga preto da carroçaria.

**Figura 11:**

De seguida, solte o cabo de carga vermelho do pólo positivo da bateria.

**Figura 12:**

Volte a enroscar ou a pressionar as tampas da bateria (caso existam).

**Indicação de funções**

Power: acende-se assim que o aparelho é conectado à tensão de 230V e ligado através do interruptor para ligar/desligar na parte da frente do aparelho.

50% / 75% / 100%: indica o nível de carga da bateria.

**6. Protecção contra sobrecarga****Figura 13:**

O fusível plano montado no lado inferior do aparelho protege o aparelho contra a inversão de polaridade e curto-circuito. Se o fusível avariar, tem de ser substituído por um fusível com a mesma amperagem. Em caso de substituição do fusível plano, tem de desligar primeiro a ficha de alimentação da tomada e retirar os terminais de carga da bateria. Em caso de uma sobrecarga térmica, um disjuntor de comutação automática interrompe o processo de carregamento. Após uma pausa de arrefecimento, este volta a ligar-se automaticamente.



## 7. Manutenção e conservação da bateria

- Assegure-se sempre de que a bateria se encontra bem montada.
- Tem de ser garantida uma boa ligação à rede de alimentação da instalação eléctrica.
- Mantenha a bateria limpa e seca. Lubrifique ligeiramente os terminais de ligação com uma massa lubrificante que não contenha ácido e que seja resistente ao ácido (vaselina).
- Em caso de baterias não isentas de manutenção, verifique a cada 4 semanas o nível do ácido e, se necessário, reateste apenas com água destilada.

## 8. Limpeza, manutenção e encomenda de peças sobressalentes

Retire a ficha da corrente antes de qualquer trabalho de limpeza.

### 8.1 Limpeza

- Mantenha os dispositivos de segurança, ranhuras de ventilação e a carcaça o mais limpo possível. Esfregue o aparelho com um pano limpo ou sobre com ar comprimido a baixa pressão.
- Aconselhamos a limpar o aparelho directamente após cada utilização.
- Limpe regularmente o aparelho com um pano húmido e um pouco de sabão. Não utilize detergentes ou solventes; estes podem corroer as peças de plástico do aparelho. Certifique-se de que não entra água para o interior do aparelho.
- O carregador deve ser armazenado num espaço seco. Limpe a corrosão dos terminais de carga.

### 8.2 Manutenção

No interior do aparelho não existem quaisquer peças que necessitem de manutenção.

### 8.3 Encomenda de peças sobressalentes:

Ao encomendar peças sobressalentes, devem-se fazer as seguintes indicações:

- Tipo da máquina
- Número de artigo da máquina
- Número de identificação da máquina
- Número da peça sobressalente necessária

Pode encontrar os preços e informações actuais em [www.isc-gmbh.info](http://www.isc-gmbh.info)

**P****10. Instruções relativas à eliminação de erros**

Se o aparelho for operado correctamente, não deverão surgir avarias. Em caso de avarias, verifique as seguintes possibilidades antes de contactar o serviço de assistência técnica.

<b>Avaria</b>	<b>Possível causa</b>	<b>Resolução</b>
Protecção contra sobrecarga dispara	<ul style="list-style-type: none"> <li>- Pinças do carregador mal ligadas</li> <li>- As pinças do carregador estão em contacto uma com a outra</li> <li>- Bateria danificada</li> </ul>	<ul style="list-style-type: none"> <li>- Ligar a pinça do carregador vermelha ao pólo positivo e a pinça do carregador preta à carroçaria</li> <li>- Eliminar contacto</li> <li>- Mandar verificar a bateria por um técnico e, se necessário, substituí-la</li> </ul>
O indicador da corrente de carga não funciona	<ul style="list-style-type: none"> <li>- Mau contacto das pinças do carregador com os pólos da bateria</li> <li>- Bateria danificada</li> <li>- Indicador da corrente de carga avariado</li> </ul>	<ul style="list-style-type: none"> <li>- Limpar contactos e pinças do carregador</li> <li>- Mandar verificar a bateria por um técnico e, se necessário, substituí-la</li> <li>- Verificar o funcionamento do aparelho com outra bateria</li> </ul>

**GB**



Read the operating instructions before charging.



For indoor use only.

**GB****⚠ Important!**

When using equipment, a few safety precautions must be observed to avoid injuries and damage. Please read the complete operating manual with due care. Keep this manual in a safe place, so that the information is available at all times. If you give the equipment to any other person, give them these operating instructions as well.

We accept no liability for damage or accidents which arise due to non-observance of these instructions and the safety information.

**1. Safety regulations**

- Wear safety goggles and gloves when charging the battery. The caustic acid presents a high risk of injury.
- Do not wear any items of clothing made of synthetic materials so as to avoid spark formation caused by electrostatic discharge when charging the battery.
- **CAUTION!** Explosive gases – avoid flames and sparks
- Disconnect the equipment from the mains supply before you connect or disconnect the battery.
- The charger contains components such as the switch and fuse which may generate arcs and sparks. It is essential to ensure that there is good ventilation in the garage or room.
- The charger is only suitable for 12 V lead batteries.
- Do not charge any “non-rechargeable batteries” or defective batteries.
- Refer to the instructions supplied by the battery manufacturer.
- Disconnect the equipment from the mains supply before you connect or disconnect the battery.
- **Important.** Avoid flames and sparks. Explosive gas is released during the charging process.
- Store the equipment in a dry indoor location only.
- Do not place the charger on a heated surface.
- Keep the air vents clean.
- **Caution! Battery acid is aggressive. Should any acid splash onto hands or clothing, wash off immediately with soap solution. Should any acid splash into your eyes, wash it out immediately with water (for 15 minutes) and seek the advice of a doctor.**
- Do not charge any non-rechargeable batteries.
- Refer to the information and instructions provided by the vehicle manufacturer relating to charging the battery.
- Do not charge more than one battery at any one time.
- Do not short circuit the charger clamps.
- The mains connection lead and the charging cables must be in perfect condition.
- Keep children away from the battery and charger.
- **Important. If you smell an acrid odor of gas, this indicates that there is an acute danger of explosion. Do not switch off the equipment. Do not remove the charger clamps. Ventilate the room immediately. Have the battery checked by customer service staff.**
- Do not use the cable for purposes other than that for which it is designed. Do not carry the charger by the cable and do not use it to pull the plug out of the socket. Protect the cable from heat, oil and sharp edges.
- Check the equipment for damage. Unless otherwise stated in the operating instructions, defective or damaged parts must be repaired or replaced by a customer service workshop.
- If the fuse suffers a defect, it must be replaced by a fuse with the same ampere value.
- Only ever use the supply voltage specified (230V ~50Hz).
- Keep the connectors clean and protect them from corrosion.
- Disconnect the equipment from the mains supply before starting any cleaning or maintenance work.
- **Wear acid-resistant gloves and safety goggles when connecting and charging the battery and when topping up the battery with acid or distilled water.**
- Check the mains cable for signs of damage or wear at regular intervals and replace if necessary. Use only PVC hose cables (H03VV).
- If the power cable for this machine is damaged, it must be replaced by the manufacturer or its after-sales service or similarly trained personnel to avoid danger.
- **Important.** Do not exceed the charging time. After the end of the charging time pull the plug out of the socket and disconnect the charger from the battery.
- The battery must stand in a well ventilated area during charging.

This equipment is not designed to be used by people (including children) with limited physical, sensory or mental capacities or those with no experience and/or knowledge unless they are supervised by a person who is responsible for their safety or they have received instructions from such a person in how to use the equipment safely. Children must always be supervised in order to ensure that they do not play with the equipment.

**⚠ CAUTION!****Read all safety regulations and instructions.**

Any errors made in following the safety regulations and instructions may result in an electric shock, fire and/or serious injury.

**Keep all safety regulations and instructions in a safe place for future use.**

**Waste disposal**

Batteries: Only dispose of these items through motor vehicle workshops, special collection points or special waste collection points. Ask your local council.

**2. Layout (Fig. 1)**

- 1 Carry handle
- 2 Function display
- 3 On/Off switch
- 4 Charging cable, red (+)
- 5 Charging cable, black (-)

**3. Proper use**

The charger is designed for charging non-maintenance-free or maintenance-free 12 V starter batteries (lead acid batteries) which are used in motor vehicles. This equipment is not designed for lead gel, AGM batteries.

The equipment is to be used only for its prescribed purpose. Any other use is deemed to be a case of misuse. The user / operator and not the manufacturer will be liable for any damage or injuries of any kind caused as a result of this.

Please note that our equipment has not been designed for use in commercial, trade or industrial applications. Our warranty will be voided if the machine is used in commercial, trade or industrial businesses or for equivalent purposes.

**4. Technical data**

Mains voltage:	230V ~ 50 Hz
Power rating:	98 W
Rated output voltage:	12 V d.c.
Rated output current:	5.1 A arith/7 A eff.
Battery capacity:	10-110 Ah

**5. Operation**

Most motor vehicle manufacturers recommend that the battery should be disconnected from the vehicle's electrical system before being charged. We would like to point out that even standard vehicles are fitted with a whole host of electronic equipment (such as ABS, ASR, injection pump and on-board computer). Any voltage peaks that occur may cause defects in these electronic modules. Therefore the battery should be disconnected from the electrical system before being charged.

**Please also refer to the instructions in the owner's manuals for the car, radio, navigation system, etc.**

**Notes on automatic charging**

The charger is an automatic charger, i.e. it is suitable in particular for charging maintenance-free batteries and for the long-term charging and maintenance-charging of batteries which are not in constant use, e.g. for boats, lawn mowers and the like. Battery gassing is prevented because the charging voltage is limited to 14.1 V (2.35 V/cell). The charging operation does not need to be monitored.

**Proceed as follows to change the battery:**

The battery terminal which is not connected to the bodywork (normally "+") must be connected first. The other connection must be made to the bodywork but not near the battery or the fuel pipe. The battery charger is then connected to the power supply network.

By way of example, the charging procedure is described below for a battery which is connected by its minus pole to the bodywork.

**Figure 2:**

Release or remove the battery stoppers (if fitted) from the battery.

**Figure 3:**

Check the acid level in the battery. If necessary, top up the battery with distilled water (if possible).

**Important.** Battery acid is aggressive. Rinse off any acid splashes thoroughly with lots of water and seek medical advice if necessary.

**Figure 4:**

First connect the red charging cable to the positive pole of the battery.

**GB****Figure 5:**

Finally, the black charging cable is connected to the bodywork.

**Figure 6:**

After the battery has been connected to the charger, you can connect the charger to a socket supplying 230V~50Hz. Do not connect it to a socket that supplies any other mains voltage.

**Important.** Charging may create dangerous explosive gas and therefore you should avoid spark formation and naked flames whilst the battery is charging. There is a risk of explosion!  
Turn on the equipment using the ON/OFF switch (Fig. 1/Item 3).

**Figure 7:****Calculating the charging time**

The charging time depends on the charge status of the battery. If the battery is fully discharged, the approximate charging time can be calculated using the following formula:

$$\text{Charging time/h} = \frac{\text{Battery capacity in Ah}}{\text{Amp. (arit. charging current)}}$$

$$\text{Example} = \frac{24 \text{ Ah}}{2,5 \text{ A}} = 9,6 \text{ h max.}$$

A high initial current, approximately equal to the rated current will flow in a normally discharged battery. As the charging time increases, the charging current will fall.

Old batteries for which the charging current does not fall are suffering from a defect, such as a cell short circuit or ageing damage.

**Figure 8:**

A high charge can only be identified by measuring the acid density using an acid tester. Note! Gases are released during the charging process (bubbles will form on the surface of the battery fluid). It is essential that you ventilate the rooms well.

Acid density values (kg/l at 20°C)

1.28	Battery charged
1.21	Battery semi-charged
1.16	Battery discharged

**Figure 9:**

Turn off the equipment using the ON/OFF switch (Fig. 1/Item 3).  
Pull the plug out of the socket.

**Figure 10:**

First disconnect the black charging cable from the bodywork.

**Figure 11:**

Then release the red charging cable from the positive pole on the battery.

**Figure 12:**

Screw or push the battery stoppers back into position (if there are any).

**Function display**

Power: lights up as soon as the equipment is connected to a 230V and is turned on with the ON/OFF switch at the front of the equipment.

50% / 75% / 100%: the charge status of the battery is indicated.

**6. Overload cut-out****Figure 13:**

The integral flat fuse on the underside of the equipment protects the device from polarity reversal and short circuits. If the fuse suffers a defect it must be replaced by a new fuse with the same amp value. If you wish to replace the flat fuse, first pull the mains plug out of the socket and remove the charger clamps from the battery. In the event of a thermal overload, an automatic circuit breaker will stop the charging process. After a cooling break it will cut in again automatically.

**7. Maintenance and care of the battery**

- Ensure that your battery is always fitted securely.
- A perfect connection to the cable network of the electrical system must be ensured at all times.
- Keep the battery clean and dry. Apply a thin coating of grease to the connection terminals using an acid-free, acid-resistant grease (Vaseline).
- Check the level of the acid in batteries that are not maintenance-free versions approximately every 4 weeks and top up with distilled water if necessary.

## 8. Cleaning, maintenance and ordering of spare parts

Always pull out the mains power plug before starting any cleaning work.

### 8.1 Cleaning

- Keep all safety devices, air vents and the housing free of dirt and dust as far as possible. Wipe the equipment with a clean cloth or blow it with compressed air at low pressure.
- We recommend that you clean the device immediately each time you have finished using it.
- Clean the equipment regularly with a moist cloth and some soft soap. Do not use cleaning agents or solvents; these could attack the plastic parts of the equipment. Ensure that no water can seep into the device.
- The charger should be placed in a dry room for storage. Any corrosion must be cleaned off the charging terminals.

### 8.2 Maintenance

There are no parts inside the equipment which require additional maintenance.

### 8.3 Ordering replacement parts:

Please quote the following data when ordering replacement parts:

- Type of machine
  - Article number of the machine
  - Identification number of the machine
  - Replacement part number of the part required
- For our latest prices and information please go to [www.isc-gmbh.info](http://www.isc-gmbh.info)

## 9. Disposal and recycling

The unit is supplied in packaging to prevent its being damaged in transit. This packaging is raw material and can therefore be reused or can be returned to the raw material system.

The unit and its accessories are made of various types of material, such as metal and plastic. Defective components must be disposed of as special waste. Ask your dealer or your local council.

**GB****10. Troubleshooting**

If the equipment is operated properly you should experience no problems with malfunctions or faults. In the event of any malfunctions or faults, please check the following before you contact your customer services.

<b>Fault</b>	<b>Possible cause</b>	<b>Remedy</b>
Overload cut-out trips	<ul style="list-style-type: none"><li>- Charger clamps connected incorrectly</li><li>- Contact between the charger clamps</li><li>- Battery defective</li></ul>	<ul style="list-style-type: none"><li>- Connect the red clamp to the positive pole and the back clamp to the bodywork</li><li>- Prevent contact</li><li>- Have the battery checked by an expert and replace it if necessary</li></ul>
Charging current indicators does not work	<ul style="list-style-type: none"><li>- Poor contact between the charger clamps and battery poles</li><li>- Battery defective</li><li>- Defective charging current indicator</li></ul>	<ul style="list-style-type: none"><li>- Clean the contacts and charger clamps</li><li>- Have the battery checked by an expert and replace it if necessary</li><li>- Check the function of the equipment using a different battery</li></ul>





Prima della ricarica leggete le istruzioni per l'uso.



Solo per l'impiego in ambienti chiusi.

I

**⚠ Attenzione!**

Prima di utilizzare l'apparecchio leggere attentamente le indicazioni di sicurezza e le istruzioni d'uso e osservare le avvertenze. Conservare il manuale in un luogo sicuro per eventuali consultazioni anche in futuro. Nel caso in cui l'apparecchio venga utilizzato da terzi fornire sempre anche il manuale d'uso.

Non saremo responsabili per incidenti o danni causati da un utilizzo improprio.

**1. Indicazioni di sicurezza**

- Durante la ricarica della batteria indossare sempre occhiali di protezione e guanti! A causa degli acidi corrosivi sussiste un elevato pericolo di lesione!
- Durante la ricarica della batteria non indossare abiti in materiale sintetico per evitare la formazione di scintille a causa di scariche elettrostatiche.
- **Attenzione!** gas esplosivi - evitare fiamme e scintille.
- Prima di collegare e di scollegare la batteria, staccare l'apparecchio dalla tensione di rete.
- Il caricabatteria contiene componenti, come ad es. interruttori e fusibili, che potrebbero essere in grado di generare delle scintille. È indispensabile che il garage o l'ambiente di lavoro sia ben ventilato!
- Il caricabatteria è adatto solo per batterie al piombo da 12V.
- Non ricaricare "batterie non ricaricabili" o batterie danneggiate.
- Osservare le indicazioni fornite dal costruttore della batteria.
- Staccare l'apparecchio dalla tensione di rete prima di collegare o scollegare la batteria.
- **Attenzione!** Evitare fiamme e scintille. Durante la ricarica potrebbe svilupparsi gas esplosivo.
- Utilizzare l'apparecchio solo in ambienti asciutti.
- Non appoggiare l'apparecchio su superfici calde.
- Mantenere pulite e libere le fessure di ventilazione.
- **Attenzione! Gli acidi della batteria sono corrosivi. Lavare immediatamente con sapone eventuali spruzzi su pelle e abiti. In caso di spruzzi negli occhi sciacquare subito con acqua corrente (15 min) e consultare un medico.**
- Non provare a ricaricare batterie che non possono essere ricaricate.
- Consultare ed osservare le specifiche fornite dal costruttore dell'auto inerenti la ricarica della batteria.
- Non ricaricare più batterie contemporaneamente.
- Attenzione a non mandare i morsetti in corto circuito.
- Utilizzare il cavo elettrico ed i cavi di carica solo se sono in perfetto stato.
- Tenere i bambini lontani da batteria e caricabatteria.
- **Attenzione! In caso di odore di gas sussiste un grave pericolo di esplosione. Non azionare l'apparecchio. Non staccare i morsetti. Arieggiare immediatamente l'ambiente. Far controllare la batteria da un centro assistenza.**
- Non utilizzare il cavo per uno scopo diverso da quello previsto. Non trasportare il caricabatteria tenendolo per il cavo e non tirare il cavo per staccare l'apparecchio dalla presa di corrente. Tenere il cavo lontano da fonti di calore, olio e spigoli taglienti.
- Verificare che l'apparecchio non presenti danni. Parti difettose o danneggiate devono essere riparate o sostituite da un centro assistenza autorizzato, salvo diverse indicazioni fornite nel manuale d'uso.
- Sostituire un fusibile non funzionante con uno di pari intensità elettrica espressa in Ampère.
- Verificare la tensione di carica (230V – 50Hz).
- Tenere puliti i terminali e proteggerli dalla corrosione.
- Staccare sempre la spina dalla presa di corrente prima di pulire l'apparecchio o per qualsiasi operazione di manutenzione.
- **Durante il collegamento e ricarica della batteria, nel riempirla di acidi o nell'aggiungere acqua distillata si devono indossare occhiali di protezione e guanti resistenti agli acidi.**
- Controllare regolarmente che il cavo di alimentazione non sia danneggiato o consumato, in tal caso deve essere sostituito con un cavo in PVC H03VV.
- La sostituzione del cavo elettrico deve essere eseguita dal produttore, da un suo centro di assistenza autorizzato o simile per evitare danni all'apparecchio.
- **Attenzione!** Non superare il tempo di ricarica. A ricarica ultimata staccare la spina dalla presa di alimentazione e staccare il caricabatteria dalla batteria.
- Durante la ricarica la batteria deve essere appoggiata su una superficie ben ventilata.

Questo apparecchio non è adatto per essere utilizzato da persone (tranne bambini) con capacità fisiche e sensoriali ridotte o poca esperienza e conoscenza. E' pertanto necessario che queste persone siano controllate durante l'utilizzo dell'apparecchio per la loro sicurezza o vengano istruite all'utilizzo. Tenere l'apparecchio fuori dalla portata dei bambini e assicurarsi che non lo utilizzino per giocare

**⚠ ATTENZIONE Leggere attentamente il manuale d'uso e le indicazioni di sicurezza.** La non osservanza delle indicazioni di sicurezza potrebbe avere come conseguenza una scarica elettrica, incendi e ferite gravi. **Conservare con cura il libretto di istruzioni e le indicazioni di sicurezza per consultazioni future.**

#### Smaltimento

Batterie: devono essere smaltite solo da officine di automobili o speciali centri di raccolta per rifiuti pericolosi. Richiedere informazioni presso gli uffici comunali competenti.

## 2. Descrizione dell'apparecchio (Fig. 1)

- 1 Impugnatura per il trasporto
- 2 Indicatore di funzione
- 3 Interruttore
- 4 Cavo di carica rosso (+)
- 5 Cavo di carica nero (-)

## 3. Indicazioni per l'uso

Il caricabatteria è adatto per la ricarica di batterie di avviamento 12V che richiedono manutenzione (batterie al piombo) utilizzate dai veicoli pesanti. L'apparecchio non è adatto per batterie al gel/AGM.

L'apparecchio deve essere utilizzato solo per ciò che è stato creato. Qualsiasi altro utilizzo potrebbe danneggiarlo. Per danni o ferite derivanti da un utilizzo improprio ne è responsabile il solo utilizzatore/possessore e non il produttore.

I nostri apparecchi non sono sviluppati e costruiti per un utilizzo a livello industriale o artigianale. Non ci assumeremo pertanto nessuna responsabilità nel caso in cui l'apparecchio venga utilizzato per tali scopi.

## 4. Dati tecnici

Tensione di rete:	230V ~ 50Hz
Potenza nominale assorbita:	98 W
Tensione nominale di uscita:	12 V d.c.
Corrente nominale di uscita:	5,1 A arith/7 A eff.
Capacità della batteria:	10-110 Ah

## 5. Carica della batteria

**Secondo quanto specificato dai maggiori costruttori di veicoli, prima di caricare la batteria, occorre staccarla dalla rete elettrica di bordo. Facciamo presente infatti che anche i veicoli con dotazione standard dispongono già di numerosi dispositivi elettronici (per es. ABS, ASR, iniettori, computer di bordo). Un eventuale picco di tensione potrebbe causare guasti ai dispositivi elettronici. Per questo motivo prima della ricarica è opportuno staccare la batteria dalla rete elettrica di bordo. Siete pregati di conservare queste indicazioni insieme al libretto di istruzioni per auto, radio e sistemi di navigazione.**

#### Avvertenze per la ricarica automatica

Questo apparecchio è un caricabatteria a carica automatica, ciò significa che è particolarmente adatto per batterie che non richiedono manutenzione, per ricariche di lunga durata e per ricaricare batterie che non vengono usate spesso come per esempio per barche, tagliaerba e simili. L'emissione di gas non sussiste poiché la tensione di carica viene limitata a 14,1 Volt (2,35 V/cella). L'operazione di ricarica non necessita di essere sorvegliata.

#### Per caricare la batteria seguire le istruzioni come qui di seguito specificato:

Il morsetto della batteria che non è collegato alla carrozzeria (normalmente „+“), deve essere collegato per primo. L'altro collegamento deve essere eseguito sulla carrozzeria, ma non nelle vicinanze della batteria e del tubo della benzina. Poi il caricabatteria viene collegato alla rete di alimentazione. Qui di seguito viene descritto un esempio di processo di ricarica sulla base di una batteria collegata alla carrozzeria con il polo negativo.

#### Fig. 2:

Svitare o togliere i tappi di sfiato della batteria.

I

**Fig. 3:**

Controllare lo stato dell'acido della vostra batteria. Se necessario aggiungere l'acqua distillata (se possibile). **Attenzione!** L'acido della batteria è corrosivo. Sciacquare eventuali spruzzi di acido con abbondante acqua, in caso di emergenza consultare un medico.

**Fig. 4:**

Collegare prima il cavo di carica rosso al polo positivo della batteria.

**Fig. 5:**

Collegate poi il cavo di ricarica nero alla carrozzeria.

**Fig. 6:**

Dopo che la batteria è stata collegata all'apparecchio, collegare il caricabatteria ad una presa di corrente 230V – 50Hz. Non è consentito il collegamento ad una presa di rete con tensione diversa da quella sopra specificata. **Attenzione!** Durante la ricarica potrebbe essere rilasciato del gas esplosivo, pertanto durante la carica evitare di creare scintille e fiamme. Pericolo di esplosione! Accendere il caricabatteria utilizzando l'interruttore (fig. 1/ pos. 3).

**Fig. 7****Calcolo della durata di carica:**

La durata della ricarica viene determinata dallo stato di carica della batteria. Se la batteria è completamente scarica è possibile stimare la durata della ricarica con la formula seguente:

$$\text{Durata di carica/h} = \frac{\text{Capacità della batteria in Ah}}{\text{Amp. (corrente di carica aritm.)}}$$

$$\text{Esempio} = \frac{24 \text{ Ah}}{2,5 \text{ A}} = 9,6 \text{ h max}$$

Se si tratta di una batteria mediamente scarica la corrente iniziale sarà più alta e corrisponderà alla corrente nominale. Con il passare delle ore di ricarica la corrente diminuisce.

Se si tratta di batterie vecchie, per le quali la corrente di carica non diminuisce, si avrà un guasto, per esempio celle in corto circuito o batteria inutilizzabile.

**Fig. 8:**

L'esatta durata della ricarica si determina solo misurando la densità dell'acido con un densimetro. **Avvertenza!** Durante la ricarica vengono rilasciati dei gas (formazione di bollicine sulla parte superiore del

liquido della batteria). Verificate che l'ambiente sia sempre ben ventilato.

Valori della densità del liquido (Kg/l a 20°C)

1,28	batteria carica
1,21	batteria semiscarica
1,16	batteria scarica

**Fig. 9:**

Spegnere l'apparecchio con l'interruttore (Fig. 1/Pos 3).  
Estrarre la spina dalla presa di corrente.

**Fig. 10:**

Staccare il cavo di carica nero dalla batteria-

**Fig. 11**

Poi staccare il cavo di carica rosso dal polo positivo della batteria.

**Fig. 12:**

Riavvitare il tappo di sfogo della batteria o reinserirlo premendolo.

**Indicatore di funzione**

Power: si illumina non appena l'apparecchio viene collegato alla tensione di 230V ed è attivato tramite l'interruttore ON/OFF sulla parte anteriore dell'apparecchio.

50% / 75% / 100%: viene indicato lo stato di carica della batteria.

**6. Protezione contro il sovraccarico****Fig. 13:**

Il fusibile piatto incorporato sul fondo del caricabatteria protegge l'apparecchio da un'eventuale inversione di polarità o da un corto circuito. Nel caso in cui il fusibile fosse bruciato occorre sostituirlo con un fusibile di pari Ampère. Prima di sostituire il fusibile staccare la spina dalla presa di corrente e i morsetti dalla batteria. In caso di sovraccarico termico l'interruttore di sicurezza interromperà la carica. Dopo una breve pausa per il raffreddamento l'interruttore rientrerà in funzione automaticamente.

## 7. Manutenzione e cura della batteria

- Verificare che la batteria sia sempre inserita nell'alloggiamento in modo corretto.
- Occorre garantire sempre un perfetto collegamento alla rete dell'impianto elettrico.
- Tenere la batteria asciutta e pulita. Lubrificare i morsetti con un prodotto non aggressivo e resistente agli acidi (vaselina).
- Trattandosi di batterie che richiedono manutenzione verificare ogni 4 settimane ca. il livello di liquido e in caso di necessità aggiungere solo acqua distillata.

## 8. Cura, manutenzione e richiesta ricambi

Staccare sempre la spina dall'alimentazione prima di qualsiasi intervento di manutenzione e cura.

### 8.1 Pulizia e cura

- Mantenere il più possibile puliti e sgombri da polvere i dispositivi di sicurezza, le fessure di ventilazione e la carcassa del motore. Pulire l'apparecchio con un panno pulito o con aria compressa a bassa pressione.
- Noi consigliamo di pulire l'apparecchio subito dopo ogni utilizzo.
- Pulire regolarmente l'apparecchio con un panno umido e sapone neutro. Non utilizzare detergenti aggressivi o abrasivi; potrebbero danneggiare le parti in materiale plastico dell'apparecchio. Attenzione a non fare entrare acqua all'interno dell'apparecchio.
- Custodire il caricabatterie in un luogo asciutto. Mantenere i morsetti liberi dalla corrosione.

### 8.2 Manutenzione

All'interno dell'apparecchio non esistono parti che necessitano di manutenzione.

### 8.3 Richiesta ricambi:

Volendo commissionare dei pezzi di ricambio, si dovrebbe dichiarare quanto segue:

- modello dell'apparecchio
- numero dell'articolo dell'apparecchio
- numero d'ident. dell'apparecchio
- numero del pezzo di ricambio del ricambio necessitato.

Per i prezzi e le informazioni attuali si veda [www.isc-gmbh.info](http://www.isc-gmbh.info)

## 9. Smaltimento

Al momento dell'acquisto l'apparecchio viene fornito con un imballaggio per evitare che subisca danni durante il trasporto. Questo imballo è in materiale neutro e pertanto riutilizzabile e riciclabile. L'apparecchio e i suoi accessori sono in materiali diversi tra loro come per es. metallo e materie plastiche. Smaltire secondo le direttive le parti difettose, per questo rivolgetevi al rivenditore o agli uffici comunali competenti

I

## 10. Indicazioni utili in caso di malfunzionamento

Se l'apparecchio viene usato correttamente non dovrebbero verificarsi problemi di funzionamento. In caso di un malfunzionamento verificare le seguenti opzioni prima di rivolgervi ad un centro di assistenza.

Problema	Possibile causa	Soluzione
La protezione contro il sovraccarico si attiva	<ul style="list-style-type: none"> <li>- i morsetti sono stati invertiti</li> <li>- i morsetti sono entrati in contatto fra loro</li> <li>- la batteria è difettosa</li> </ul>	<ul style="list-style-type: none"> <li>- allacciare il morsetto rosso al polo positivo ed il nero al polo negativo</li> <li>- separare il contatto</li> <li>- far verificare la batteria dal rivenditore ed eventualmente sostituirla</li> </ul>
L'indicatore della corrente di carica non funziona	<ul style="list-style-type: none"> <li>- il contatto tra i morsetti e i poli della batteria è scadente</li> <li>- la batteria è difettosa</li> <li>- Indicatore guasto</li> </ul>	<ul style="list-style-type: none"> <li>- migliorare il contatto dei morsetti</li> <li>- far verificare la batteria dal rivenditore ed eventualmente sostituirla</li> <li>- verificare il funzionamento dell'indicatore con un'altra batteria</li> </ul>

ISC GmbH · Eschenstraße 6 · D-94405 Landau/Isar



**Konformitätserklärung**

- Ⓔ erklårt folgende Konformität gemäß EU-Richtlinie und Normen für Artikel
- Ⓕ explains the following conformity according to EU directives and norms for the following product
- Ⓖ déclare la conformité suivante selon la directive CE et les normes concernant l'article
- Ⓖ dichiara la seguente conformità secondo la direttiva UE e le norme per l'articolo
- Ⓕ verklaart de volgende overeenstemming conform EU richtlijn en normen voor het product
- Ⓖ declara la siguiente conformidad a tenor de la directiva y normas de la UE para el artículo
- Ⓖ declara a seguinte conformidade, de acordo com a directiva CE e normas para o artigo
- Ⓕ attesterer følgende overensstemmelse i medfør af EU-direktiv samt standarder for artikel
- Ⓖ förklarar följande överensstämmelse enl. EU-direktiv och standarder för artikeln
- Ⓕ vakuuttaa, että tuote täyttää EU-direktiivin ja standardien vaatimukset
- Ⓖ tõendab toote vastavust EL direktiivile ja standarditele
- Ⓕ vydává následující prohlášení o shodě podle směrnice EU a norem pro výrobek
- Ⓕ potvrjuje sledeću skladnost s smernico EU in standardi za izdelek
- Ⓕ vydává následující prohlášení o zhodě podľa směrnice EU a norem pre výrobok
- Ⓖ a cikkekhöz az EU-irányvonal és Normák szerint a következő konformitást jelemti ki
- Ⓕ deklaruje zgodność wymienionego ponizej artykulu z następującymi normami na podstawie dyrektywy WE.
- Ⓕ декларира съответното съответствие съгласно Директива на ЕС и норми за артикул
- Ⓕ raskaidro šādu atbilstību ES direktīvai un standartiem
- Ⓕ apibūdina šī attikuma EU reikalavimus ir prekės normoms
- Ⓕ deklarā urmātoarea conformitate conform directivei UE și normelor pentru articolul
- Ⓕ δηλώνει την ακόλουθη συμμόρφωση σύμφωνα με την Οδηγία ΕΚ και τα πρότυπα για το προϊόν
- Ⓕ potvrđuje sljedeću usklađenost prema smjernicama EU i normama za artikl
- Ⓕ potvrđuje sljedeću usklađenost prema smjernicama EU i normama za artikl
- Ⓕ potvrđuje sledeću usklađenost prema smernicama EZ i normama za artikla
- Ⓕ следующим удостоверяется, что следующие продукты соответствуют директивам и нормам ЕС
- Ⓕ проголошує про зазначену нижче відповідність виробу директивам та стандартам ЄС на виріб
- Ⓕ ја изјавува следната сообразност согласно ЕУ-директивата и нормите за артикул
- Ⓕ Ūrūnū ile ilgili AB direktīfieri ve normān gereģince aģagida aģiklanān uģunlūģu belirir
- Ⓕ erklærer følgende samsvar i henhold til EU-direktiv og standarder for artikkel
- Ⓕ Lýsir uppfyllingu EU-reglna og annarra staðla vöru

**Batterieladegerät BT-BC 7/1 PE (Einhell)**

- |   |  |
|---|--|
| <input type="checkbox"/> 87/404/EC_2009/105/EC  | <input type="checkbox"/> 2006/42/EC  |
| <input type="checkbox"/> 2005/32/EC_2009/125/EC | <input type="checkbox"/> Annex IV<br>Notified Body No.:<br>Reg. No.:   |
| <input checked="" type="checkbox"/> 2006/95/EC  |  |
| <input type="checkbox"/> 2006/28/EC             |  |
| <input checked="" type="checkbox"/> 2004/108/EC | <input type="checkbox"/> 2000/14/EC_2005/88/EC   |
| <input type="checkbox"/> 2004/22/EC             | <input type="checkbox"/> Annex V   |
| <input type="checkbox"/> 1999/5/EC              | <input type="checkbox"/> Annex VI<br>Noise: measured L <sub>WA</sub> = dB (A); guaranteed L <sub>WA</sub> = dB (A)<br>P = KW; L/D = cm<br>Notified Body: |
| <input type="checkbox"/> 97/23/EC               |  |
| <input type="checkbox"/> 90/396/EC_2009/142/EC  |  |
| <input type="checkbox"/> 89/686/EC_96/58/EC     | <input type="checkbox"/> 2004/26/EC<br>Emission No.:   |
| <input checked="" type="checkbox"/> 2011/65/EC  |  |

Standard references: EN 60335-1; EN 60335-2-29; EN 62233;  
EN 55014-1; EN 55014-2; EN 61000-3-2; EN 61000-3-3

Landau/Isar, den 19.12.2011

Weichselgartner/General Manager

Liu/Product-Management

First CE: 2011  
Art.-No.: 10.412.15 I.-No.: 11011  
Subject to change without notice

Archive-File/Record: NAPR003442  
Documents registrar: Josef Landauer  
Wiesenweg 22, D-94405 Landau/Isar



#### ☞ Nur für EU-Länder

Werfen Sie Elektrowerkzeuge nicht in den Hausmüll!

Gemäß europäischer Richtlinie 2002/96/EG über Elektro- und Elektronik-Altgeräte und Umsetzung in nationales Recht müssen verbrauchte Elektrowerkzeuge getrennt gesammelt werden und einer umweltgerechten Wiederverwertung zugeführt werden.

Recycling-Alternative zur Rücksendeaufforderung:

Der Eigentümer des Elektrogerätes ist alternativ anstelle Rücksendung zur Mitwirkung bei der sachgerechten Verwertung im Falle der Eigentumsaufgabe verpflichtet. Das Altgerät kann hierfür auch einer Rücknahmestelle überlassen werden, die eine Beseitigung im Sinne der nationalen Kreislaufwirtschafts- und Abfallgesetze durchführt. Nicht betroffen sind den Altgeräten beigelegte Zubehörteile und Hilfsmittel ohne Elektrobestandteile.

#### ☞ Endast för EU-länder

Kasta inte elverktyg i hushållssoporna.

Enligt det europeiska direktivet 2002/96/EG om avfall som utgörs av eller innehåller elektriska eller elektroniska produkter och dess tillämpning i den nationella lagstiftningen, måste förbrukade elverktyg källsorteras och lämnas

Återvinnings-alternativ till begäran om återsändning:

Som ett alternativ till återsändning är ägaren av elutrustningen skyldig att bidra till ändamålsenlig avfallshantering för det fall att utrustningen ska skrotas. Efter att den förbrukade utrustningen har lämnats in till en avfallsstation kan den omhändertas i enlighet med gällande nationella lagstiftning om återvinning och avfallshantering. Detta gäller inte för tillbehör delar och hjälpmedel utan elektriska komponenter vars syfte har varit att komplettera den förbrukade utrustningen.

#### ☞ Koskee ainoastaan EU-jäsenmaita

Älä heitä sähkötyökaluja kotitalousjätteisiin.

Sähkökäyttöisiä ja elektronisia vanhoja laitteita koskevan Euroopan direktiivin 2002/96/EY mukaan, joka on sisällytetty kansallisiin lakeihin, tulee loppuun käytetyt sähkökäyttöiset työkalut kerätä erikseen ja toimittaa ympäristöystävälliseen kierrätykseen uusiokäyttöä varten.

Kierrätys vaihtoehtona takaisinlähettämislle:

Sähkölaitteen omistajan velvollisuus on takaisinlähettämisen vaihtoehtona avustaa laitteen asianmukaisesti hävittämistä kierrätyksen kautta, kun laite poistetaan käytöstä. Laitteen voi toimittaa myös kierrätyspisteeseen, joka suorittaa laitteen hävittämisen paikallisten kierrätys- ja jätteenpoistomääräysten mukaisesti hyödyntäen käyttökelpoiset raaka-aineet. Tämä ei koske käytöstä poistettaviin laitteisiin kuuluvia lisävarusteita tai apulaitteita, joissa ei ole sähköosia.



☞ Tylko dla krajów UE

Zabrania się wyrzucania elektronarzędzi na śmieci.

Zgodnie z Europejską Dyrektywą 2002/96/WE o przeznaczonych na złomowanie elektronarzędziach i sprzęcie elektronicznym oraz jej konwersji na prawo krajowe, elektronarzędzia należy zbierać osobno i oddać do punktu zbiórki surowców wtórnych.

Recykling jako alternatywa wobec obowiązku zwrotu urządzenia:

Alternatywnie do obowiązku zwrotu urządzenia elektrycznego po zakończeniu jego użytkowania, właściciel jest zobowiązany do współuczestnictwa w jego prawidłowej utylizacji. Wycofane z eksploatacji urządzenie można oddać również do punktu zbiórki surowców wtórnych, który przeprowadzi utylizację zgodnie z krajowymi przepisami o odpadach i wykorzystaniu surowców wtórnych. Nie dotyczy to osprzętu należącego do wyposażenia urządzenia i środków pomocniczych nie zawierających elementów elektrycznych.

☞ Só para países da UE

Não deite as ferramentas eléctricas para o lixo doméstico.

Segundo a directiva europeia 2002/96/CE relativa aos resíduos de equipamentos eléctricos e electrónicos e a respectiva transposição para o direito interno, as ferramentas eléctricas usadas devem ser recolhidas separadamente e colocadas nos ecopontos para efeitos de reciclagem.

Alternativa de reciclagem à devolução:

O proprietário do aparelho eléctrico no caso de não optar pela devolução é obrigado a reciclar adequadamente o aparelho eléctrico. Para tal, o aparelho usado também pode ser entregue a uma instalação de recolha que trate da eliminação de resíduos, respeitando a legislação nacional sobre resíduos e respectiva reciclagem. Não estão abrangidos os meios auxiliares e os acessórios sem componentes electrónicos, que acompanham os aparelhos usados.

☞ For EU countries only

Never place any electric tools in your household refuse.

To comply with European Directive 2002/96/EC concerning old electric and electronic equipment and its implementation in national laws, old electric tools have to be separated from other waste and disposed of in an environment-friendly fashion, e.g. by taking to a recycling depot.

Recycling alternative to the demand to return electrical devices:

As an alternative to returning the electrical device, the owner is obliged to cooperate in ensuring that the device is properly recycled if ownership is relinquished. This can also be done by handing over the used device to a returns center, which will dispose of it in accordance with national commercial and industrial waste management legislation. This does not apply to the accessories and auxiliary equipment without any electrical components which are included with the used device.

☞ Solo per paesi membri dell'UE

Non gettate gli utensili elettrici nei rifiuti domestici.

Secondo la Direttiva europea 2002/96/CE sui rifiuti di apparecchiature elettriche ed elettroniche e l'applicazione nel diritto nazionale gli elettrodomestici usati devono venire raccolti separatamente e smaltiti in modo ecologico.

Alternativa di riciclaggio alla richiesta di restituzione

Il proprietario dell'apparecchio elettrico è tenuto in alternativa, invece della restituzione, a collaborare in modo che lo smaltimento venga eseguito correttamente in caso ceda l'apparecchio. L'apparecchio vecchio può anche venire consegnato ad un centro di raccolta che provvede poi allo smaltimento secondo le norme nazionali sul riciclaggio e sui rifiuti. Non ne sono interessati gli accessori e i mezzi ausiliari senza elementi elettrici forniti insieme ai vecchi apparecchi.

②  
Der Nachdruck oder sonstige Vervielfältigung von Dokumentation und Begleitpapieren der Produkte, auch auszugsweise ist nur mit ausdrücklicher Zustimmung der ISC GmbH zulässig.

③  
Eftertryck eller annan duplicering av dokumentation och medföljande underlag för produkter, även utdrag, är endast tillåtet med uttryckligt tillstånd från ISC GmbH.

④  
Tuotteiden dokumentaatioiden ja muiden mukaaniitettujen asiakirjojen vain osittainenkin kopiointi tai muuntainen monistaminen on sallittu ainoastaan ISC GmbH:n nimenomaisella luvalla.

⑤  
Przedruk lub innego rodzaju powielanie dokumentacji wyrobów oraz dokumentów towarzyszących, nawet we fragmentach dopuszczalne jest tylko za wyraźną zgodą firmy ISC GmbH.

⑥  
A reprodução ou duplicação, mesmo que parcial, da documentação e dos anexos dos produtos, carece da autorização expressa da ISC GmbH.

⑦  
The reprinting or reproduction by any other means, in whole or in part, of documentation and papers accompanying products is permitted only with the express consent of ISC GmbH.

⑧  
La ristampa o l'ulteriore riproduzione, anche parziale, della documentazione o dei documenti d'accompagnamento dei prodotti è consentita solo con l'esplicita autorizzazione da parte della ISC GmbH.

- Ⓢ Technische Änderungen vorbehalten
- Ⓢ Förbehåll för tekniska förändringar
- Ⓢ Oikeus teknisiin muutoksiin pidätetään
- Ⓢ Zastrzega się wprowadzenie zmian technicznych
- Ⓢ Salvaguardem-se alterações técnicas
- Ⓢ Technical changes subject to change
- Ⓢ Con riserva di apportare modifiche tecniche

---

---

---

---

---

---

---

---

---

---

---

---

---

---

---

---

---

---

---

---

---

---

---

## S GARANTIBEVIS

### Bästa kund,

Våra produkter genomgår en sträng kvalitetskontroll. Om denna produkt mot förmodan inte fungerar på rätt sätt, beklagar vi detta och ber dig att kontakta vår serviceavdelning under adressen som anges på garantikortet. Vi står även gärna till tjänst på telefon under servicenumret som anges nedan. Följande punkter gäller för att du ska kunna göra anspråk på garantin:

1. I dessa garantivillkor regleras extra garantitjänster. Garantianspråk som regleras enligt lag påverkas inte av denna garanti. Våra garantitjänster är gratis för dig.
  2. Garantitjänsterna täcker endast in sådana brister som kan härledas till material- eller fabrikationsfel och är begränsade till arbetsuppgifter som syftar till att åtgärda dessa brister eller byta ut produkten. Tänk på att våra produkter endast får användas till ändamålsenligt syfte och inte har konstruerats för yrkesmässig, hantverksmässig eller industriell användning. Ett garantiavtal sluts därför ej om produkten ska användas inom yrkesmässiga, hantverksmässiga eller industriella verksamheter eller vid liknande aktiviteter. Vår garanti omfattar dessutom inte ersättning för transportskador, skador som kan härledas till missaktade monteringsanvisningar eller ej föreskriven installation, åsidosatt bruksanvisning (t ex anslutning till felaktig nätspänning eller strömart), missbruk eller ej ändamålsenliga användningar (t ex överbelastning av produkten eller användning av ej godkända insatsverktyg eller tillbehör), åsidosatta underhålls- och säkerhetsbestämmelser, främmande partiklar som har trängt in i produkten (t ex sand, sten eller damm), yttre våld eller yttre påverkan (t ex skador om produkten har fallit ned) samt normalt och användningsbundet slitage. Detta gäller särskilt för batterier som täcks av en 12 månaders garanti.
- Anspråk på garanti upphör att gälla om ingrepp redan har gjorts i produkten.
3. Garantitiden uppgår till 2 år och gäller från datumet när produkten köptes. Medan garantitiden fortfarande gäller ska anspråk på garanti ställas inom två veckor efter att defekten fastställdes. Det är inte möjligt att ställa anspråk på garanti efter att garantitiden har löpt ut. Garantitiden förlängs inte när produkten repareras eller byts ut, dessutom medför sådana arbeten inte att en ny garantitid börjar gälla för produkten eller för ev. reservdelar som har monterats in. Detta gäller även vid hembesök.
  4. För att du ska kunna ställa anspråk på garantin ska den defekta produkten skickas in i tillräckligt frankerat skick till adressen som anges nedan. Bifoga kvittot i original eller ett annat daterat köpebevis. Förvara därför kassakvittot på en säker plats! Beskriv orsaken till reklamationen så noggrant som möjligt. Om defekten i produkten täcks av våra garantitjänster, får du genast en reparerad eller ny apparat av oss.

Givetvis kan vi även, mot debitering, åtgärda skador som antingen inte täcks av garantin eller som har uppstått efter garantitidens slut. Skicka in produkten till nedanstående serviceadress.

# FIN TAKUUTODISTUS

## Arvoisa asiakas,

tuotteemme läpikäyvät erittäin tiukan laadunvalvontatarkastuksen. Mikäli tämä laite ei kuitenkaan toimi moitteettomasti, valitsemme tapahtunutta suuresti ja pyydämme sinua kääntymään teknisen asiakaspalveluumme puoleen käyttäen tässä takuukortissa annettua osoitetta. Voit halutessasi myös ottaa yhteyttä puhelimitse allaolevaan palvelunumeroon. Takuuvaateiden esittämistä koskevat seuraavat säädökset:

1. Nämä takuumääräykset koskevat laajennettuja takuusuorituksia. Ne eivät vaikuta lakimääräisiin takuusuoritusvaateisiin millään tavalla. Takuumme on sinulle maksuton.
2. Takuusuoritus kattaa ainoastaan sellaiset puutteellisuudet, jotka aiheutuvat materiaali- tai valmistusvirheistä, ja se on rajattu ainoastaan näiden puutteellisuuksien korjaamiseen tai laitteen korvaamiseen uudella. Ole hyvä ja ota huomioon, että laitteitamme ei ole suunniteltu ja valmistettu käytettäväksi pienteollisuus-, käsityöläis- tai teollisuustarkoituksiin. Takuusopimusta ei siksi synny, jos laitetta käytetään pienteollisuus-, käsityöläis- tai teollisuustyöpaikoilla tai näihin verrattavissa olevissa toimissa. Takuumme ei myöskään sisällä kuljetusvaurioiden tai sellaisten vaurioiden korvaussuorituksia, jotka ovat aiheutuneet asennusohjeen noudattamatta jättämisestä tai asiantuntemattomasta asennuksesta, käyttöohjeen noudattamatta jättämisestä (esim. liitäntä vääryyppiseen verkkovirtaan), väärinkäytöstä tai virheellisestä käytöstä (esim. laitteen ylikuormittaminen tai hyväksymättömien työkalujen tai lisävarusteiden käyttäminen), huolto- ja turvallisuusmääräysten noudattamatta jättämisestä, vieraiden esineiden (esim. hiekan, kiven tai pölyjen) pääsystä laitteen sisään, väkivaltaisesta käsittelystä tai ulkopuolisista tekijöistä (esim. putoamisesta aiheutuneet vauriot) sekä käytöstä aiheutuvasta tavallisesta kulumisesta. Tämä koskee erityisesti niitä akkuja, joille me kuitenkin myönnämme 12 kuukauden pituisen takuun.  
  
Takuuvaateet raukeavat, jos laitteelle on jo tehty jotain toimenpiteitä.
3. Takuuaika on 2 vuotta ja se alkaa laitteen ostopäivästä. Takuuvaateet tulee esittää ennen takuuajan päättymistä kahden viikon kuluessa siitä, kun olet havainnut vian. Takuuvaateiden esittäminen takuuajan päätyttyä ei ole mahdollista. Laitteen korjaus tai vaihto ei johda takuuajan pitenemiseen tai laitteen tai siihen mahdollisesti asennettujen varaosien takuuajan alkamiseen uudelleen alusta. Tämä koskee myös paikan päällä suoritettuja palveluja.
4. Takuuvaateesi esittämiseksi tulee viallinen laite lähettää postikulut maksettuna allaolevaan osoitteeseen. Ole hyvä ja liitä mukaan alkuperäinen maksukuitti tai muu päiväyksellä varustettu ostotosite. Säilytä tämän vuoksi kassakuitti huolella tositteena! Ole hyvä ja kuvaa vialituksen syy meille mahdollisimman tarkoin. Jos takuumme kattaa laitteessa olevan vian, saat korjatun tai uuden laitteen välittömästi takaisin.

Tietysti korjaamme mielellämme korvausta vastaan myös sellaiset laitteiden viat, jotka eivät kuulu tai eivät enää kuulu takuumme piiriin. Lähetä tätä varten laite tekniseen asiakaspalveluumme allaolevalla osoitteella.

**® CERTYFIKAT GWARANCJI**

Na opisywane w instrukcji obsługi urządzenie udzielamy 2-letniej gwarancji, na wypadek wadliwości naszego produktu. 2-letni okres gwarancyjny zaczyna obowiązywać w momencie przejścia ryzyka lub przejęcia urządzenia przez klienta.

Warunkiem skorzystania z uprawnień gwarancyjnych jest prawidłowa konserwacja urządzenia, zgodnie z instrukcją obsługi oraz użytkowanie zgodne z przeznaczeniem. Odnosi się to szczególnie do akumulatorów, na które udzielamy jednak 12-miesięcznej gwarancji.

**Oczywiście w okresie tych 2 lat przysługują Państwu również uprawnienia gwarancyjne w ramach ustawowej rękojmi.**

Gwarancja obowiązuje na terenie Republiki Federalnej Niemiec lub w kraju generalnego przedstawiciela handlowego, jako uzupełnienie obowiązujących lokalnie przepisów ustawowych. Prosimy zwrócić się do odpowiedzialnego pracownika w regionalnym dziale obsługi klienta lub pod podany poniżej adres serwisu technicznego.

# **P CERTIFICADO DE GARANTIA**

## **Estimado(a) cliente,**

Os nossos produtos são submetidos a um rigoroso controlo de qualidade. Se, ainda assim, o aparelho não funcionar nas devidas condições, lamentamos esse facto e pedimos-lhe que se dirija ao nosso serviço de assistência técnica na morada indicada no presente certificado de garantia. Se preferir, também pode contactar-nos telefonicamente através do número de assistência técnica abaixo indicado. O exercício dos direitos de garantia está sujeito às seguintes condições:

1. As presentes condições de garantia regem as prestações de garantia complementar e não afectam os seus direitos legais de garantia. O nosso serviço de garantia é prestado gratuitamente.
2. A garantia cobre exclusivamente os defeitos de material ou de fabrico e limita-se à reparação de tais defeitos ou à substituição do aparelho. Chamamos a atenção para o facto de os nossos aparelhos não terem sido concebidos para uso comercial, artesanal ou industrial. Não haverá, por isso, lugar a um contrato de garantia no caso de o aparelho ser utilizado em empresas do comércio, do artesanato ou da indústria ou em actividades equiparáveis. A nossa garantia exclui, além disso, quaisquer indemnizações por danos de transporte, danos resultantes da não observância das instruções de montagem ou de uma instalação incorrecta, da não observância das instruções de funcionamento (por exemplo, ligação a uma tensão de rede ou a um tipo de corrente errado), de uma utilização abusiva ou indevida (como, por exemplo, sobrecarga do aparelho ou utilização de ferramentas ou acessórios não autorizados), da não observância das regras de manutenção e segurança, da penetração de corpos estranhos no aparelho (por exemplo, areia, pedras ou pó), do uso da força ou de impactos externos (como, por exemplo, danos causados pela queda do aparelho), bem como do desgaste normal resultante da utilização do aparelho. Isto é válido especialmente para os acumuladores aos quais concedemos uma garantia de 12 meses.

O direito de garantia extingue-se no caso de já ter havido uma tentativa de reparação do aparelho.

3. O período de garantia é de 2 anos a contar da data de compra do aparelho. Os direitos de garantia devem ser reclamados dentro do período de garantia, no prazo de duas semanas após ter sido detectado o defeito. Está excluída a reclamação de direitos de garantia após o termo do período de garantia. A reparação ou a substituição do aparelho não implica o prolongamento do período de garantia nem dá origem à contagem de um novo período de garantia para o aparelho ou para eventuais peças de substituição montadas no mesmo. O mesmo se aplica no caso de a assistência técnica ter sido prestada no local.
4. Para activar a garantia deverá enviar o aparelho defeituoso à cobrança para a morada abaixo indicada, juntamente com o talão de compra original ou qualquer outro documento comprovativo da data de compra. Por isso, é importante que guarde o talão de compra como comprovativo. Descreva o mais detalhadamente possível o motivo da reclamação. Se o defeito do aparelho estiver abrangido pelo nosso serviço de garantia, ser-lhe-á imediatamente enviado um aparelho novo ou reparado.

Naturalmente, também teremos todo o gosto em efectuar reparações que não estão, ou deixaram de estar, abrangidas pelo serviço de garantia. Nesse caso, terá de suportar os custos da reparação. Para este efeito, deverá enviar o aparelho para a morada do nosso serviço de assistência técnica.



# **GUARANTEE CERTIFICATE**

## Dear Customer,

All of our products undergo strict quality checks to ensure that they reach you in perfect condition. In the unlikely event that your device develops a fault, please contact our service department at the address shown on this guarantee card. Of course, if you would prefer to call us then we are also happy to offer our assistance under the service number printed below. Please note the following terms under which guarantee claims can be made:

1. These guarantee terms cover additional guarantee rights and do not affect your statutory warranty rights. We do not charge you for this guarantee.
2. Our guarantee only covers problems caused by material or manufacturing defects, and it is restricted to the rectification of these defects or replacement of the device. Please note that our devices have not been designed for use in commercial, trade or industrial applications. Consequently, the guarantee is invalidated if the equipment is used in commercial, trade or industrial applications or for other equivalent activities. The following are also excluded from our guarantee: compensation for transport damage, damage caused by failure to comply with the installation/assembly instructions or damage caused by unprofessional installation, failure to comply with the operating instructions (e.g. connection to the wrong mains voltage or current type), misuse or inappropriate use (such as overloading of the device or use of non-approved tools or accessories), failure to comply with the maintenance and safety regulations, ingress of foreign bodies into the device (e.g. sand, stones or dust), effects of force or external influences (e.g. damage caused by the device being dropped) and normal wear resulting from proper operation of the device. This applies in particular to rechargeable batteries for which we nevertheless issue a guarantee period of 12 months.  
  
The guarantee is rendered null and void if any attempt is made to tamper with the device.
3. The guarantee is valid for a period of 2 years starting from the purchase date of the device. Guarantee claims should be submitted before the end of the guarantee period within two weeks of the defect being noticed. No guarantee claims will be accepted after the end of the guarantee period. The original guarantee period remains applicable to the device even if repairs are carried out or parts are replaced. In such cases, the work performed or parts fitted will not result in an extension of the guarantee period, and no new guarantee will become active for the work performed or parts fitted. This also applies when an on-site service is used.
4. In order to assert your guarantee claim, please send your defective device postage-free to the address shown below. Please enclose either the original or a copy of your sales receipt or another dated proof of purchase. Please keep your sales receipt in a safe place, as it is your proof of purchase. It would help us if you could describe the nature of the problem in as much detail as possible. If the defect is covered by our guarantee then your device will either be repaired immediately and returned to you, or we will send you a new device.

Of course, we are also happy offer a chargeable repair service for any defects which are not covered by the scope of this guarantee or for units which are no longer covered. To take advantage of this service, please send the device to our service address.

# ① CERTIFICATO DI GARANZIA

## Gentili clienti,

i nostri prodotti sono soggetti ad un rigido controllo di qualità. Se l'apparecchio non dovesse tuttavia funzionare correttamente, ci scusiamo e vi preghiamo di rivolgervi al nostro servizio di assistenza clienti all'indirizzo indicato in questa scheda di garanzia. Siamo a vostra disposizione anche telefonicamente al numero del servizio assistenza sotto indicato. Per la rivendicazione dei diritti di garanzia vale quanto segue:

1. Queste condizioni di garanzia regolano ulteriori prestazioni di garanzia. La presente garanzia non tocca i vostri diritti al ricorso di garanzia previsti dalla legge. Le nostre prestazioni di garanzia sono per voi gratuite.
2. La prestazione di garanzia riguarda esclusivamente le anomalie riconducibili a difetti del materiale o di produzione ed è limitata all'eliminazione di queste anomalie o alla sostituzione dell'apparecchio. Tenete presente che i nostri apparecchi non sono stati costruiti per l'impiego professionale, artigianale o industriale. Un contratto di garanzia non viene concluso quando l'apparecchio viene usato in imprese commerciali, artigianali o industriali, o con attività equivalenti. Dalla nostra garanzia sono escluse inoltre le prestazioni di risarcimento per danni dovuti al trasporto o danni causati dalla mancata osservanza delle istruzioni per il montaggio o per installazione non corretta, dalla mancata osservanza delle istruzioni per l'uso (come per es. collegamento a tensione di rete o tipo di corrente non corretto), dall'uso improprio o illecito (come per es. sovraccarico dell'apparecchio o utilizzo di utensili o accessori non consentiti), dalla mancata osservanza delle norme di sicurezza e di manutenzione, dalla penetrazione di corpi estranei nell'apparecchio (come per es. sabbia, pietre o polvere), dall'impiego della forza o dall'influsso esterno (come per es. danni dovuti a caduta) e dall'usura normale e dovuta all'impiego. Ciò vale particolarmente per batterie, per esse concediamo tuttavia 12 mesi di garanzia.  
  
Il diritti di garanzia decadono quando sono già effettuati interventi sull'apparecchio.
3. Il periodo di garanzia è 2 anni e inizia alla data d'acquisto dell'apparecchio. I diritti di garanzia devono essere fatti valere prima della scadenza del periodo di garanzia, entro due settimane dopo avere accertato il difetto. È esclusa la rivendicazione di diritti di garanzia dopo la scadenza del relativo periodo. La riparazione o la sostituzione dell'apparecchio non comporta una proroga del periodo di garanzia e con questa prestazione per l'apparecchio o per pezzi di ricambio eventualmente installati non inizia un nuovo periodo di garanzia. Questo vale anche nel caso si ricorra ad un servizio sul posto.
4. Per la rivendicazione dei vostri diritti di garanzia inviate l'apparecchio difettoso franco di porto all'indirizzo sotto indicato. Allegate lo scontrino di cassa in originale o un'altra prova d'acquisto che riporti la data. Conservate bene perciò lo scontrino di cassa come prova! Indicate il motivo di reclamo nel modo più dettagliato possibile. Se il difetto dell'apparecchio rientra nella nostra prestazione di garanzia, ricevete l'apparecchio riparato o un apparecchio nuovo a stretto giro di posta.

Naturalmente effettuiamo a pagamento anche riparazioni sull'apparecchio che non rientrano o non rientrano più nella garanzia. A tale scopo inviate l'apparecchio all'indirizzo del servizio assistenza.

## **D GARANTIEURKUNDE**

### **Sehr geehrte Kundin, sehr geehrter Kunde,**

unsere Produkte unterliegen einer strengen Qualitätskontrolle. Sollte dieses Gerät dennoch einmal nicht einwandfrei funktionieren, bedauern wir dies sehr und bitten Sie, sich an unseren Servicedienst unter der auf dieser Garantiekarte angegebenen Adresse zu wenden. Gern stehen wir Ihnen auch telefonisch über die unten angegebene Servicereferenznummer zur Verfügung. Für die Geltendmachung von Garantieansprüchen gilt Folgendes:

1. Diese Garantiebedingungen regeln zusätzliche Garantieleistungen. Ihre gesetzlichen Gewährleistungsansprüche werden von dieser Garantie nicht berührt. Unsere Garantieleistung ist für Sie kostenlos.
2. Die Garantieleistung erstreckt sich ausschließlich auf Mängel, die auf Material- oder Herstellungsfehler zurückzuführen sind und ist auf die Behebung dieser Mängel bzw. den Austausch des Gerätes beschränkt. Bitte beachten Sie, dass unsere Geräte bestimmungsgemäß nicht für den gewerblichen, handwerklichen oder industriellen Einsatz konstruiert wurden. Ein Garantievertrag kommt daher nicht zustande, wenn das Gerät in Gewerbe-, Handwerks- oder Industriebetrieben sowie bei gleichzusetzenden Tätigkeiten eingesetzt wird.

Von unserer Garantie sind ferner Ersatzleistungen für Transportschäden, Schäden durch Nichtbeachtung der Montageanleitung oder aufgrund nicht fachgerechter Installation, Nichtbeachtung der Gebrauchsanleitung (wie durch z.B. Anschluss an eine falsche Netzspannung oder Stromart), missbräuchliche oder unsachgemäße Anwendungen (wie z.B. Überlastung des Gerätes oder Verwendung von nicht zugelassenen Einsatzwerkzeugen oder Zubehör), Nichtbeachtung der Wartungs- und Sicherheitsbestimmungen, Eindringen von Fremdkörpern in das Gerät (wie z.B. Sand, Steine oder Staub), Gewaltanwendung oder Fremdeinwirkungen (wie z. B. Schäden durch Herunterfallen) sowie durch verwendungsgemäßen, üblichen Verschleiß ausgeschlossen. Dies gilt insbesondere für Akkus, auf die wir dennoch eine Garantiezeit von 12 Monaten gewähren

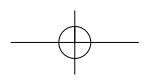
Der Garantieanspruch erlischt, wenn an dem Gerät bereits Eingriffe vorgenommen wurden.

3. Die Garantiezeit beträgt 2 Jahre und beginnt mit dem Kaufdatum des Gerätes. Garantieansprüche sind vor Ablauf der Garantiezeit innerhalb von zwei Wochen, nachdem Sie den Defekt erkannt haben, geltend zu machen. Die Geltendmachung von Garantieansprüchen nach Ablauf der Garantiezeit ist ausgeschlossen. Die Reparatur oder der Austausch des Gerätes führt weder zu einer Verlängerung der Garantiezeit noch wird eine neue Garantiezeit durch diese Leistung für das Gerät oder für etwaige eingebaute Ersatzteile in Gang gesetzt. Dies gilt auch bei Einsatz eines Vor-Ort-Services.
4. Für die Geltendmachung Ihres Garantieanspruches übersenden Sie bitte das defekte Gerät portofrei an die unten angegebene Adresse. Fügen Sie den Verkaufsbeleg im Original oder einen sonstigen datierten Kaufnachweis bei. Bitte bewahren Sie deshalb den Kassenbon als Nachweis gut auf! Beschreiben Sie uns bitte den Reklamationsgrund möglichst genau. Ist der Defekt des Gerätes von unserer Garantieleistung erfasst, erhalten Sie umgehend ein repariertes oder neues Gerät zurück.

Selbstverständlich beheben wir gegen Erstattung der Kosten auch gerne Defekte am Gerät, die vom Garantieumfang nicht oder nicht mehr erfasst sind. Dazu senden Sie das Gerät bitte an unsere Serviceadresse.

### **iSC GmbH • Eschenstraße 6 • 94405 Landau/Isar (Deutschland)**

Telefon: +49 [0] 180 5 120 509 • Telefax +49 [0] 180 5 835 830 (Festnetzpreis: 14 ct/min, Mobilfunkpreise maximal: 42 ct/min)  
Außerhalb Deutschlands fallen stattdessen Gebühren für ein reguläres Gespräch ins dt. Festnetz an.  
E-Mail: info@isc-gmbh.info • Internet: www.isc-gmbh.info



**1 Service Hotline: 01805 120 509 · www.isc-gmbh.info · Mo-Fr. 8:00-18:00 Uhr**  
(Festnetzpreis: 14 ct/min, Mobilfunkpreise maximal: 42 ct/min; Außerhalb Deutschlands fallen stattdessen Gebühren für ein reguläres Gespräch ins dt. Festnetz an.)

<b>Name:</b> 2		<b>Retouren-Nr. ISC:</b>
<b>Straße / Nr.:</b>		<b>Telefon:</b>
<b>PLZ</b>	<b>Ort</b>	<b>Mobil:</b>
<b>3 Welcher Fehler ist aufgetreten (genaue Angabe):</b>		
<b>Art.-Nr.:</b>	<b>I.-Nr.:</b>	
<p>Sehr geehrte Kundin, sehr geehrter Kunde,          bitte beschreiben Sie uns die von Ihnen festgestellte Fehlfunktion Ihres Gerätes als Grund Ihrer Beanstandung möglichst genau. Dadurch können wir für Sie Ihre Reklamation schneller bearbeiten und Ihnen schneller helfen. Eine zu ungenaue Beschreibung mit Begriffen wie „Gerät funktioniert nicht“ oder „Gerät defekt“ verzögert hingegen die Bearbeitung erheblich.</p>		
<b>4 Garantie:</b> JA <input type="checkbox"/> NEIN <input type="checkbox"/>		<b>Kaufbeleg-Nr. / Datum:</b>

1 Service Hotline kontaktieren oder bei ISC-Webadresse anmelden - es wird Ihnen eine Retourennummer zugeteilt | 2 Ihre Anschrift eintragen | 3 Fehlerbeschreibung und Art.-Nr. und I.-Nr. angeben | 4 Garantiefall JA/NEIN ankreuzen sowie Kaufbeleg-Nr. und Datum angeben und eine Kopie des Kaufbeleges beilegen

EH 02/2012 (01)

