

P6/6 AAP1196A

πρέπει να συνοδεύεται από την απόδειξη αγοράς (ταμειακή απόδειξη). -Χρησιμοποιείτε αποκλειστικά σαπουνάδα.

**R** -Χρήσιμη πληροφορία που πρέπει να διατηρήσετε-ΠΡΟΣΟΧΗ!  
 •Πολύτιμα στοιχεία οφείλουν να φυλάσσονται με προσοχή.  
 •Προσέχετε ιδιαίτερα την ασφάλεια των παιδιών. -ΠΡΟΣΟΧΗ!  
 •Προσέχετε ιδιαίτερα την ασφάλεια των παιδιών. -ΠΡΟΣΟΧΗ!  
 •Προσέχετε ιδιαίτερα την ασφάλεια των παιδιών. -ΠΡΟΣΟΧΗ!  
 •Προσέχετε ιδιαίτερα την ασφάλεια των παιδιών. -ΠΡΟΣΟΧΗ!  
 •Προσέχετε ιδιαίτερα την ασφάλεια των παιδιών. -ΠΡΟΣΟΧΗ!

препятствовать играм и не нарушать безопасность. -Регулярно проверяйте состояние изделия (соединения, защитные приспособления, пластмассовые и электрические детали).  
 -Затягивайте и закрепляйте предохранительные элементы и основные части по мере необходимости. -При нахождении дефекта не используйте изделие до его устранения.  
 -Несоблюдение инструкций может привести к падению, опрокидыванию и другим повреждениям. -В зимний период нельзя допускать сильных ударов по изделию, из-за которых оно может повредиться. -При ремонте необходимо использовать только детали изготовителя. -В ненастный или зимний период рекомендуется хранить изделие в защищенном месте, чтобы, в частности, сохранить расцветку. -Исключительно для семейного

пользования. •Для использования вне помещения. •Все претензии должны сопровождаться свидетельством покупки (кассовый чек). •Использовать исключительно мыльную воду.



UK only

If you need any assistance, help or spare parts for this product, please contact the customer care manager.

SMOBY TOYS UK, Ltd  
 130 Aztec  
 Aztec West  
 BRISTOL BS32 4UB  
 Phone: (44) 01454 629672



AAP1196A

معلومات هامة ينبغي الاحتفاظ بها.  
 تنبيه! قبل أن تعطى اللعبة للطفل انزع جميع العناصر غير اللازمة  
 يجب أن يقوم بتجميع هذه اللعبة شخص بالغ مسئول  
 تنبيه! يستعمل قصراً تحت رقابة شخص بالغ!  
 يجب تركيب المجموعة فوق أرض مستوية ومسطحة.

تجنب تركيبها على أرضية قاسية، مثل الباطون والزلفت، والا من المستحسن استعمالها على مساحات مخففة للصدمات.  
 اختر مكان خال من أية عقبة (على بعد مترين على الأقل من اللعبة) من شأنه أن يعيق تشغيل اللعبة ويشكل خطر على السلامة.  
 تحقق بانتظام من حالة اللعبة (التجميع، العناصر الواقية، الأجزاء البلاستيكية و/أو الكهربائية)  
 يجب إعادة شد أو تثبيت عناصر السلامة و الأجزاء الأساسية عند الضرور  
 إذا لاحظت أي عيب لا تستعمل المنتج إلا بعد إصلاح العيب.  
 إن عدم الالتزام بالإرشادات قد يكون سببا في السقوط أو الانقلاب أو الإضرار المختلفة بالمنتج.

أثناء موسم الشتاء لا تخبط بعنف اللعبة حتى لا تلحق بها الضرر.  
 فيما يتعلق بالتصليحات، يجب استعمال قطع غيار المصنّع الأصلية فقط.  
 في حالات تقلب الطقس أو خلال فترات الشتاء، ينصح إدخال المنتج في مأمن للحفاظ على ألوانه.

应该保存的实用信息。

注意！在把玩具给孩子以前，将游戏不需要的部分取下。

需要负责成年人安装的玩具。

注意！在成年人近处监督下使用。

整体应该安设在平坦地面上。

避免在水泥或沥青硬地上安设；如没有，可以使用减振面。

选择没有任何能够阻碍玩具功能和损害安全障碍物的开阔地(至少在本品周围2米范围)。

定期检查本品状况(组装、保护、塑料部分和/或电气部分)。

如有必要，重新拧紧或重新固定安全部件以及主要部分。

如果观察到有缺陷，必须修好方能使用。

不遵守规定可能导致摔下，摇晃翻倒或各种损坏。

冬季期间，不要给玩具重击，否则可能导致损坏。

必须使用厂商的原配件进行修理。

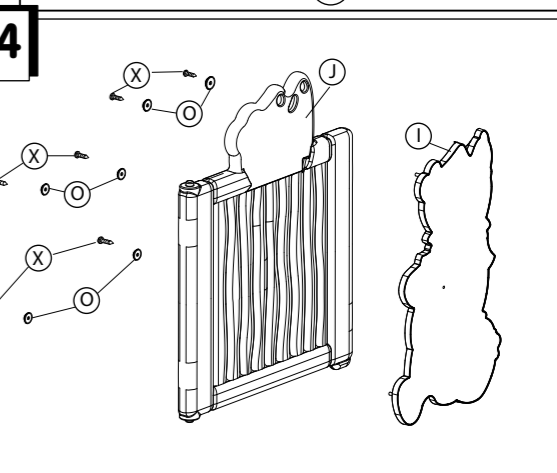
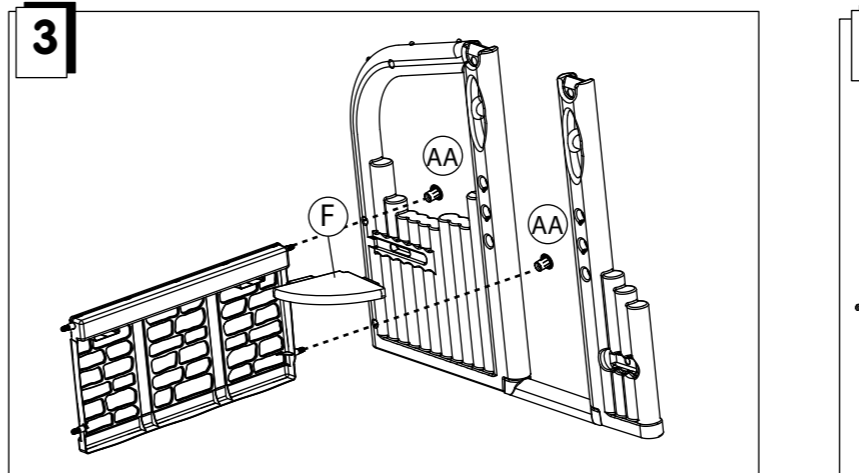
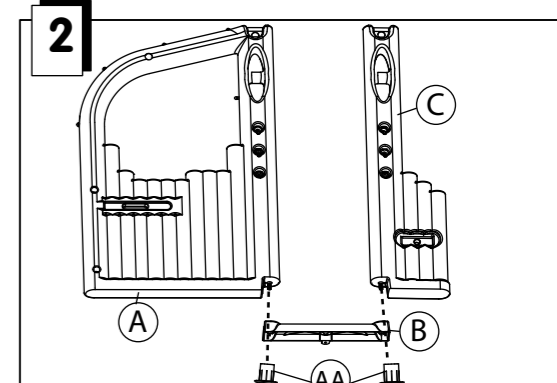
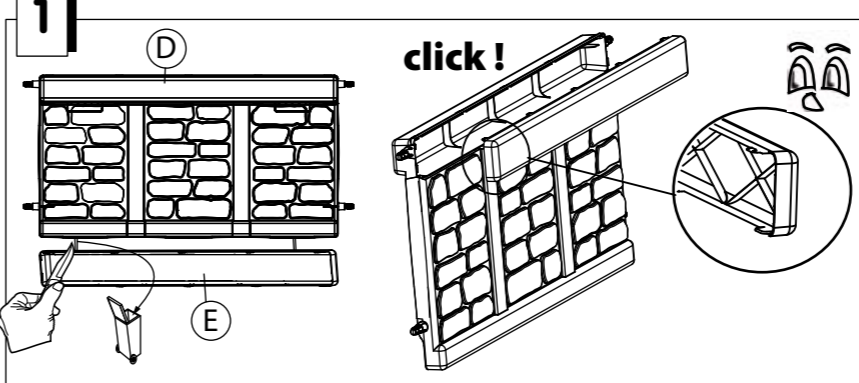
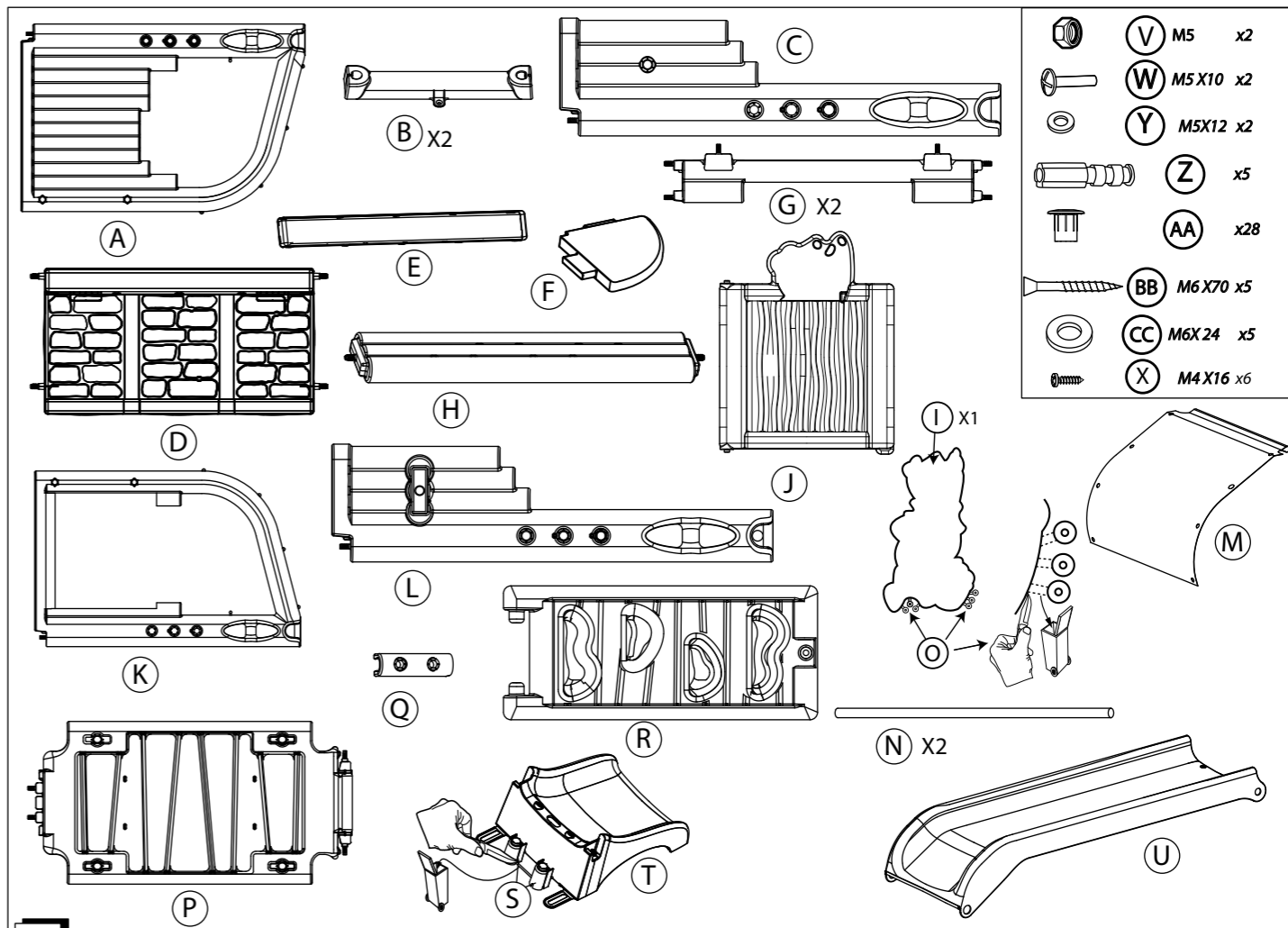
尤其为了使本品保持最佳颜色，建议在恶劣天气或冬天时将其放入蔽护处。

仅适合家庭使用。

旨在室外使用

所有要求均须提供购买证明(交款收据)。

仅适合家庭使用。



**Assistance consommateurs à nous retourner en cas de problèmes / Consumer assistance: for any problems, return this card /**  
 Verbraucher-Info: Für weitere Auskünfte, senden Sie diese Karte bitte an / Klantenservice: voor inlichtingen, deze kaart naar ons terugsturen /  
 Atención al consumidor: para cualquier información, enviar esta tarjeta. / Assistenza per il consumatore: per informazioni, rispedire la presente cartolina.

**NOM / NAME:** .....  
**PRENOM / SURNAME:** .....  
**RUE / STREET:** .....  
**VILLE / TOWN:** .....  
**CODE POSTAL / POSTAL CODE:** .....  
**PAYS / COUNTRY:** .....  
 N° TEL: .....

**Réf.: AAP1196A**  
**Colors:** .....

**Description du motif de la réclamation / Cause for complaint / Grund der Beanstandung Omschrijving van de reden van de klacht / Detalle el motivo de su reclamación / Descizione del motivo del reclamo:**

**Manquant / Missing / Fehlende Teile / Tekort / Faltante / Mancante.**  
 **Cassé / Broken / Gebrochen / Gebroken / Rotura / Rotto.**  
 **Autre / Other reason / Andere / Andere reden / Otra razón / Altro motivo** .....

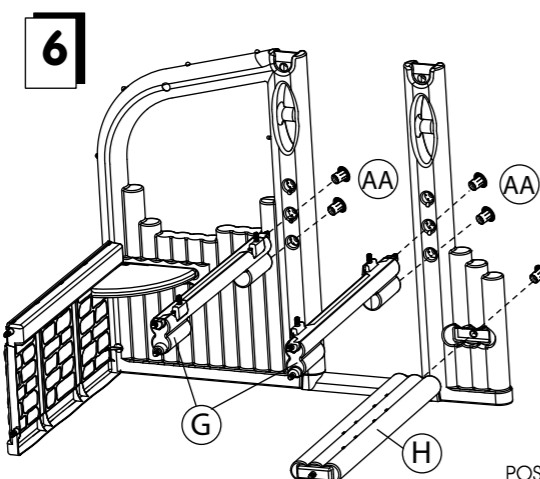
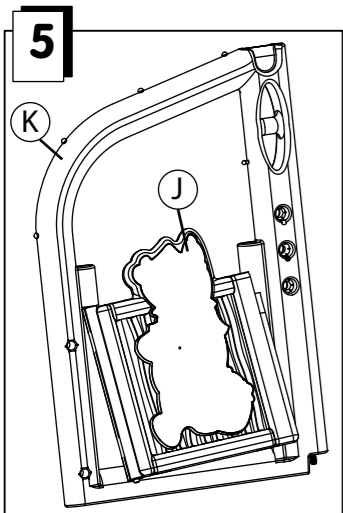
**Description ou numéro de la pièce demandée / Description or number of part requested / Beschreibung oder nummer des gewünschten Teils / Omschrijving of nummer van het gevraagde onderdeel / Descripción o número de la pieza solicitada / Descrizione o numero del pezzo richiesto:**

N°:  N°:  N°:  N°:  N°:  N°:  N°:   
 Qté: ..... Qté: ..... Qté: ..... Qté: ..... Qté: ..... Qté: ..... Qté: .....

**SMOBY TOYS S.A.S.**  
 Service après ventes, BP 7  
 39170 Lavans-les-St-Claude, France.  
**SMOBY TOYS GmbH**  
 Werkstraße 1 - D-90765 Fürth, Germany.  
 www.simbatoy.de  
**SMOBY TOYS ESPAÑA S.A.**  
 Polígono Industrial Bassa-Parcela 6  
 Calle Menorca, Apartado 244  
 E-46190 Ribarroja Del Turia (Valencia), Spain.  
**SMOBY TOYS ITALIA SpA**  
 Via 1° Maggio, 23  
 20096 Pioletto (MI), Italy.  
**SMOBY TOYS UK Ltd**  
 130 Aztec - Aztec West  
 BRISTOL BS32 4UB, United Kingdom.  
**SIMBA TOYS POLSKA Sp. z o.o.,**  
 ul. 17-go Stycznia 56,  
 02-146 Warszawa, Poland.  
**SIMBA TOYS HUNGÁRIA Kft.,**  
 Vendel Park, Budai u. 4.,  
 2051 Biatorbágy, Hungary.  
**SIMBA TOYS CZ, spol. s r.o.,**  
 Lidická 481,  
 273 51 Unhošt, Czech Republic.  
**SIMBA/DICKIE (SWITZERLAND) AG,**  
 Zürcherstrasse 505,  
 9015 St. Gallen, Switzerland.  
**SIMBA TOYS AUSTRIA**  
 Jochen-Rindt-Straße 25,  
 1230 Wien, Austria.  
**SIMBA OYUNCAK PAZ. Ltd. Sti.,**  
 Degirmenyolu Sk. Kutay is Merkezi, A Blok N°9,  
 Bostanci 81120 Istanbul, Turkey.  
**SIMBA TOYS BULGARIA**  
 Anton Naidenov Str, N°16,  
 Studentski Grad, 1700 Sofia, Bulgaria.  
**S.C. SIMBA TOYS ROMANIA S.R.L.,**  
 Gh. Sincal Street no. 33, Romania.  
**SIMBA-DICKIE-NORDIC AS,**  
 Borgeskogen, Box 34,  
 N-3161 Stokke, Norway.  
**N.V. SIMBA-DICKIE BELGIUM S.A.,**  
 Moeskroensesteenweg 383C,  
 8511 Aalbeke, Belgium.  
**SIMBA TOYS MIDDLE EAST,**  
 P.O. Box 61106, Dubai, U.A.E.

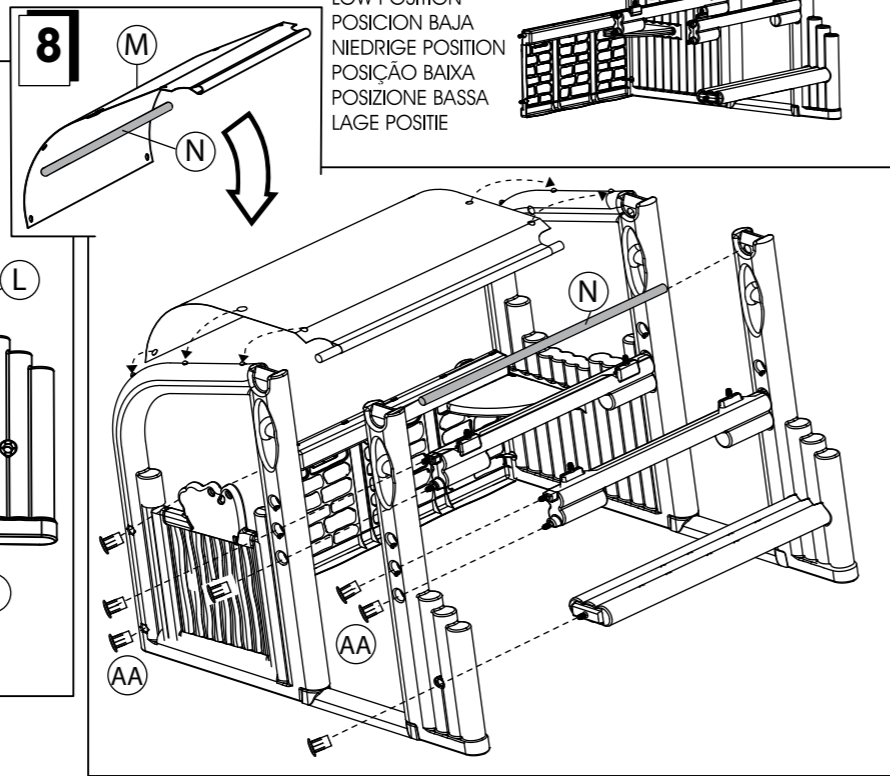
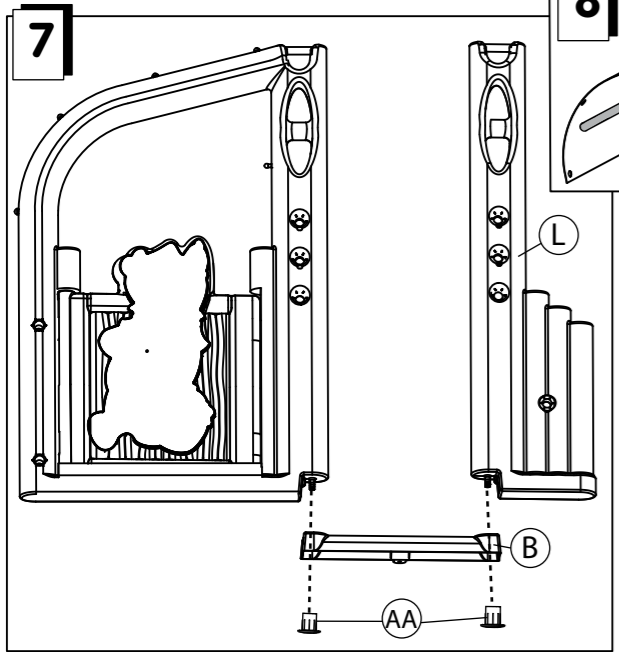
**FOREST CENTER**

**Smoby**

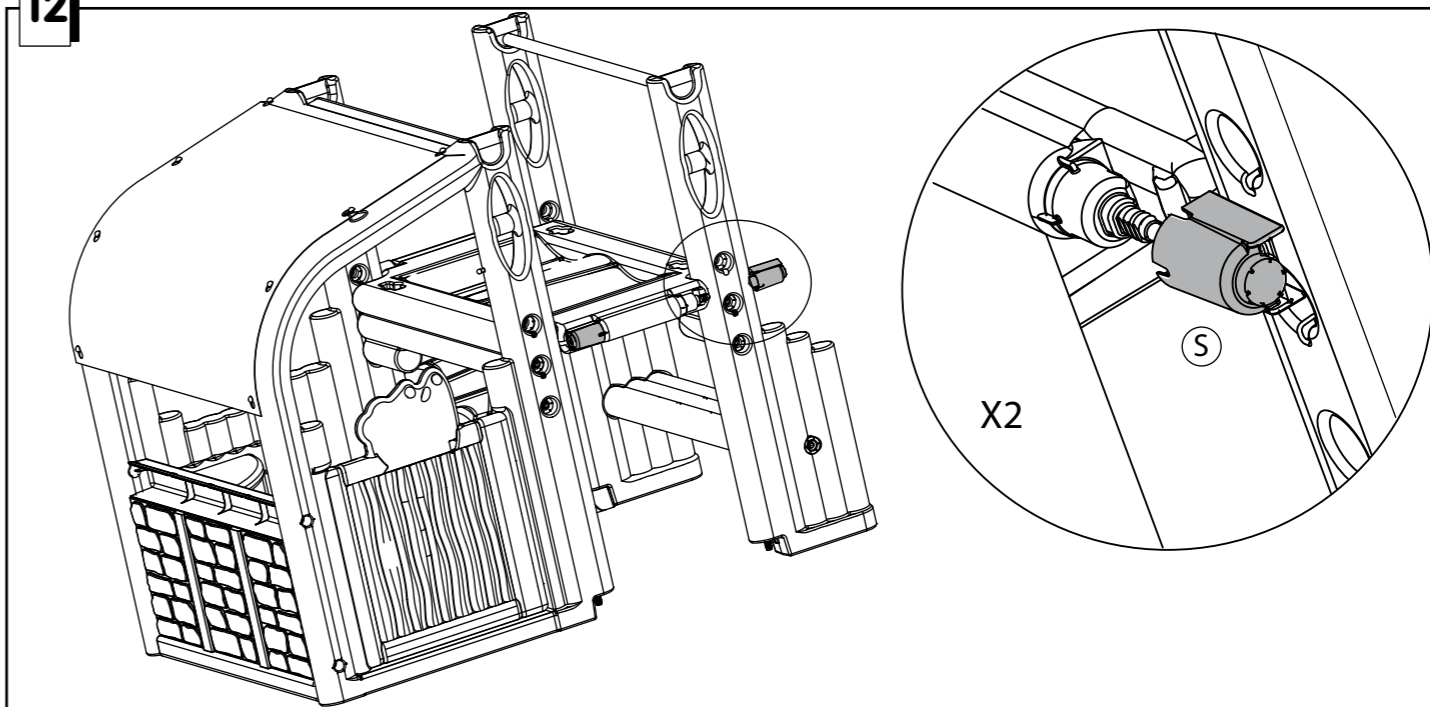
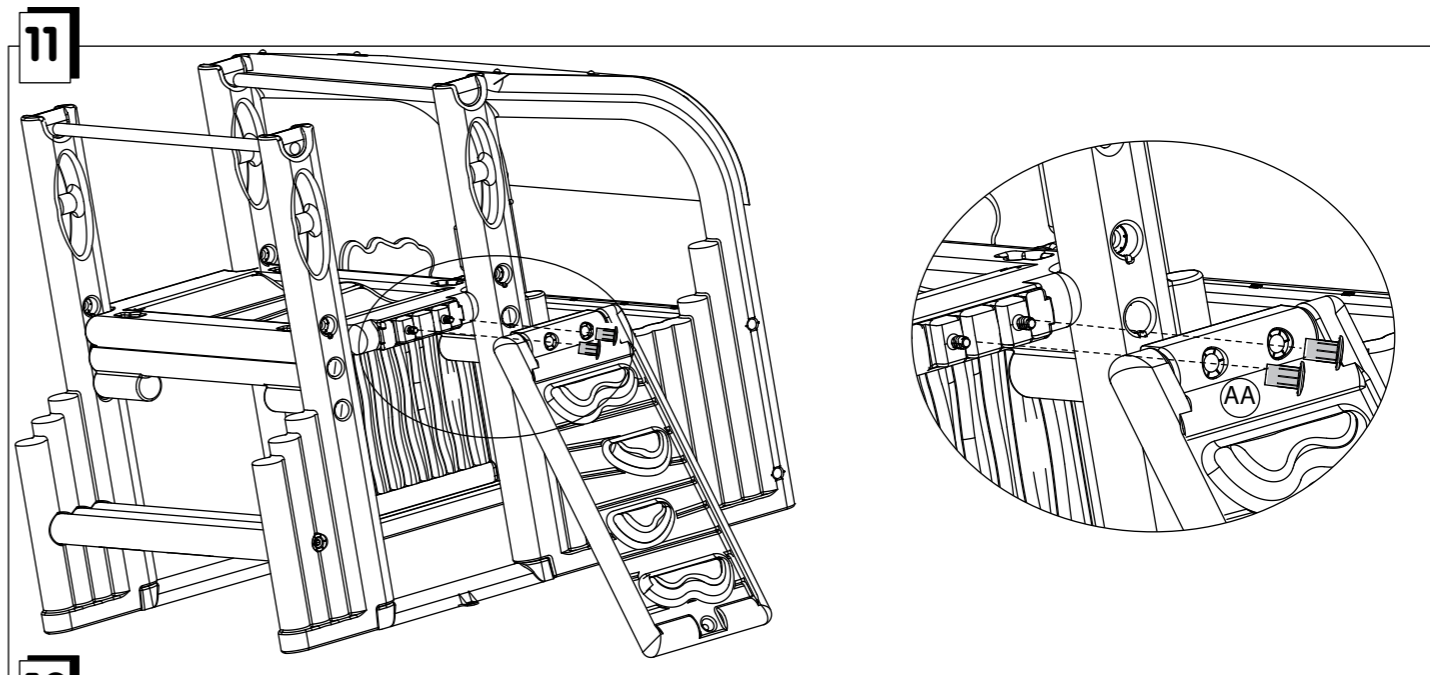
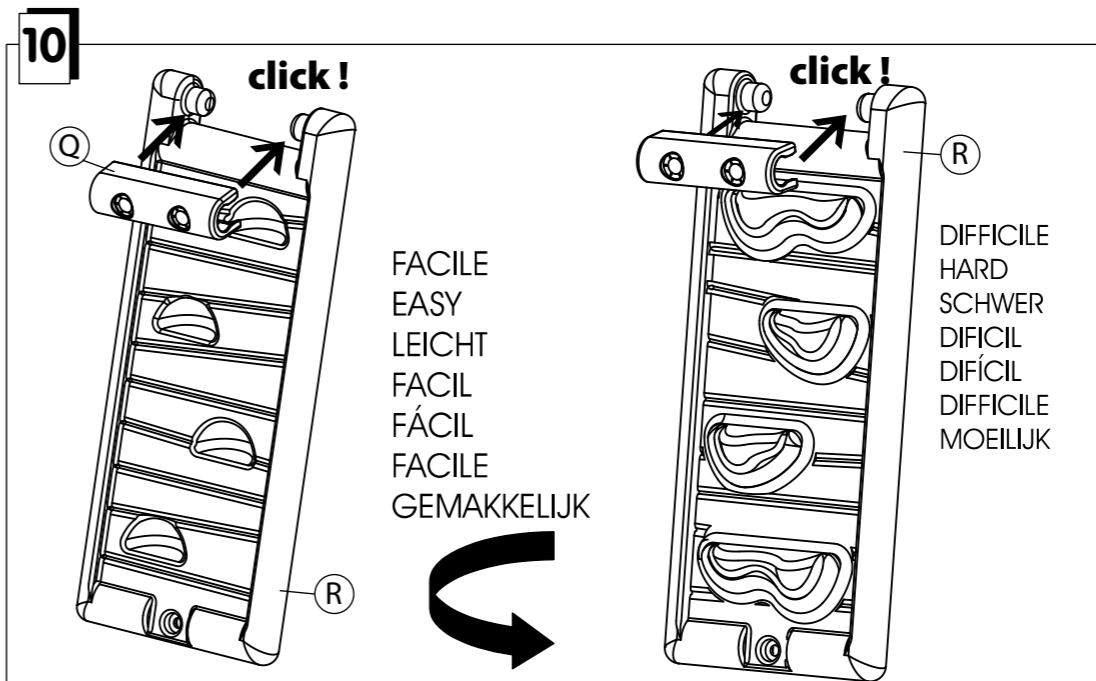
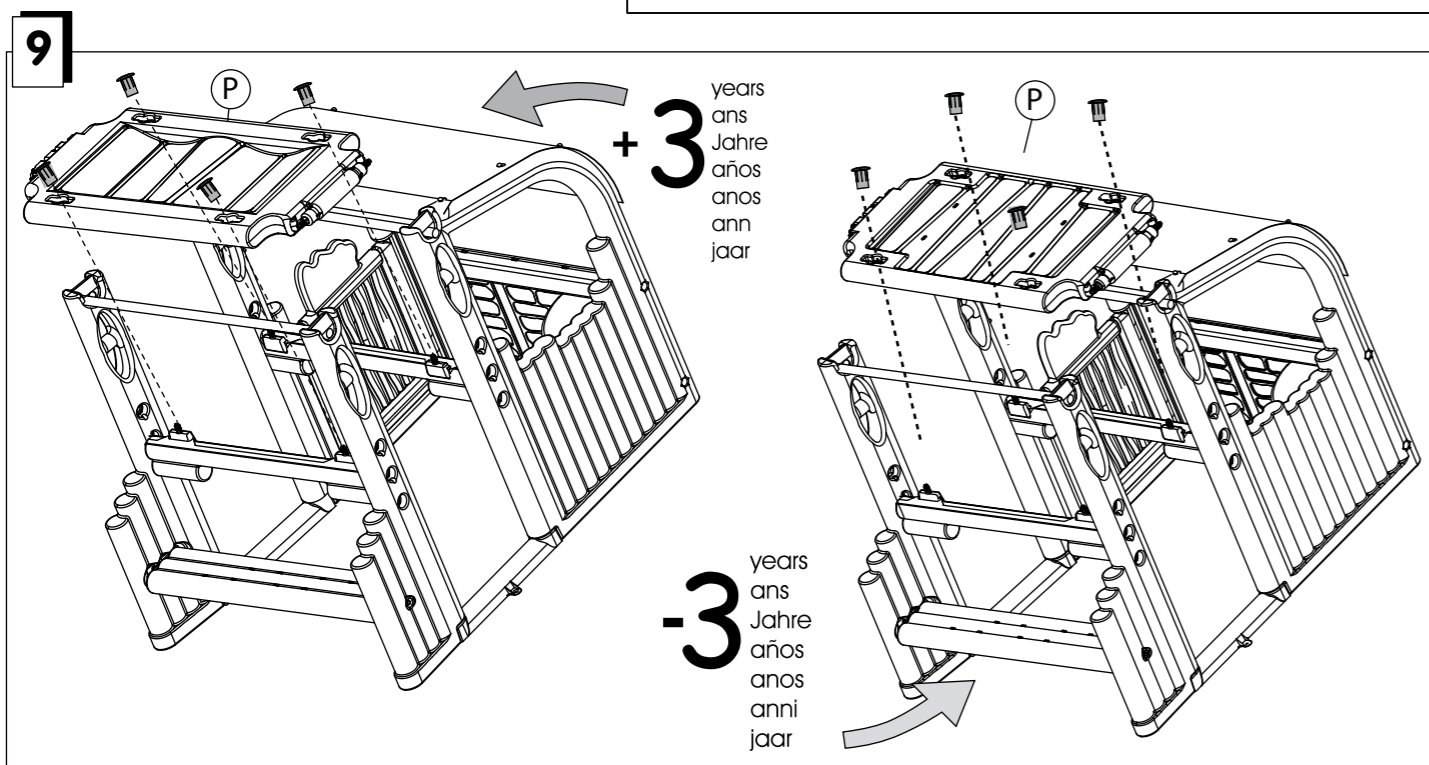


p2/6 AAP1196A

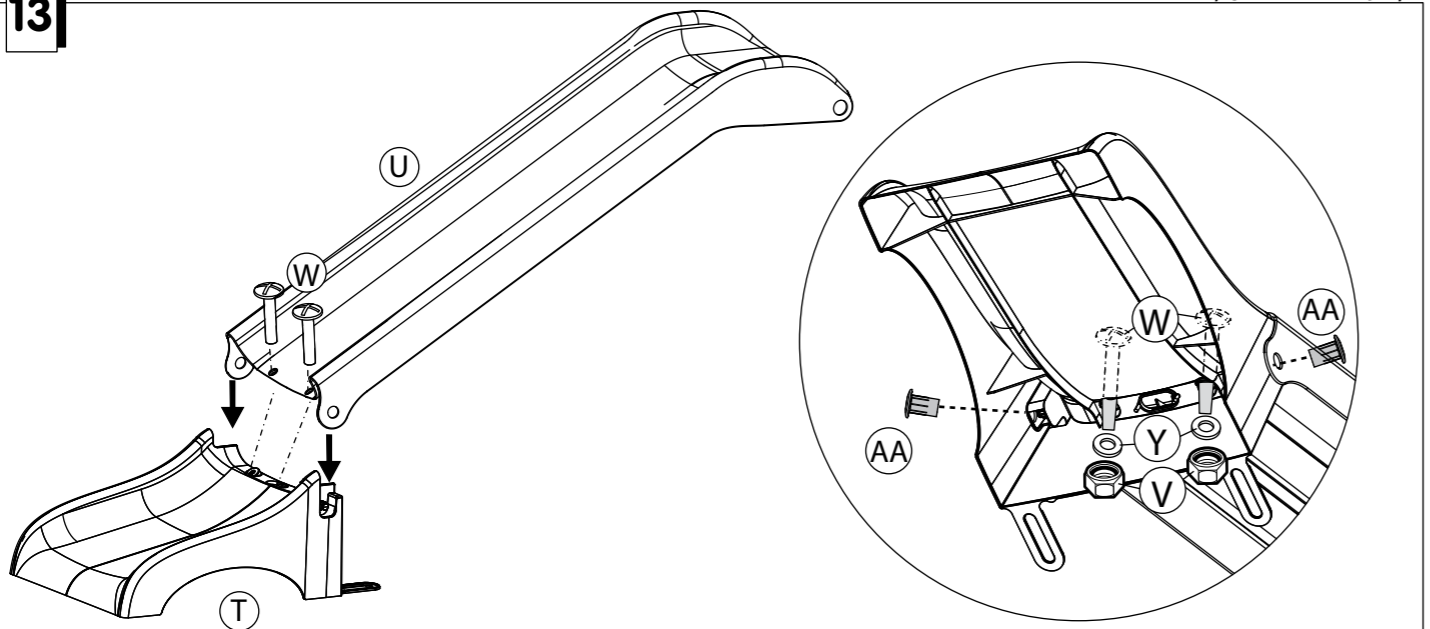
POSITION HAUTE  
HIGH POSITION  
HOHE POSITION  
POSICION HALTA  
POSIÇÃO ELEVADA  
POSIZIONE ALTA  
HOGE POSITIE



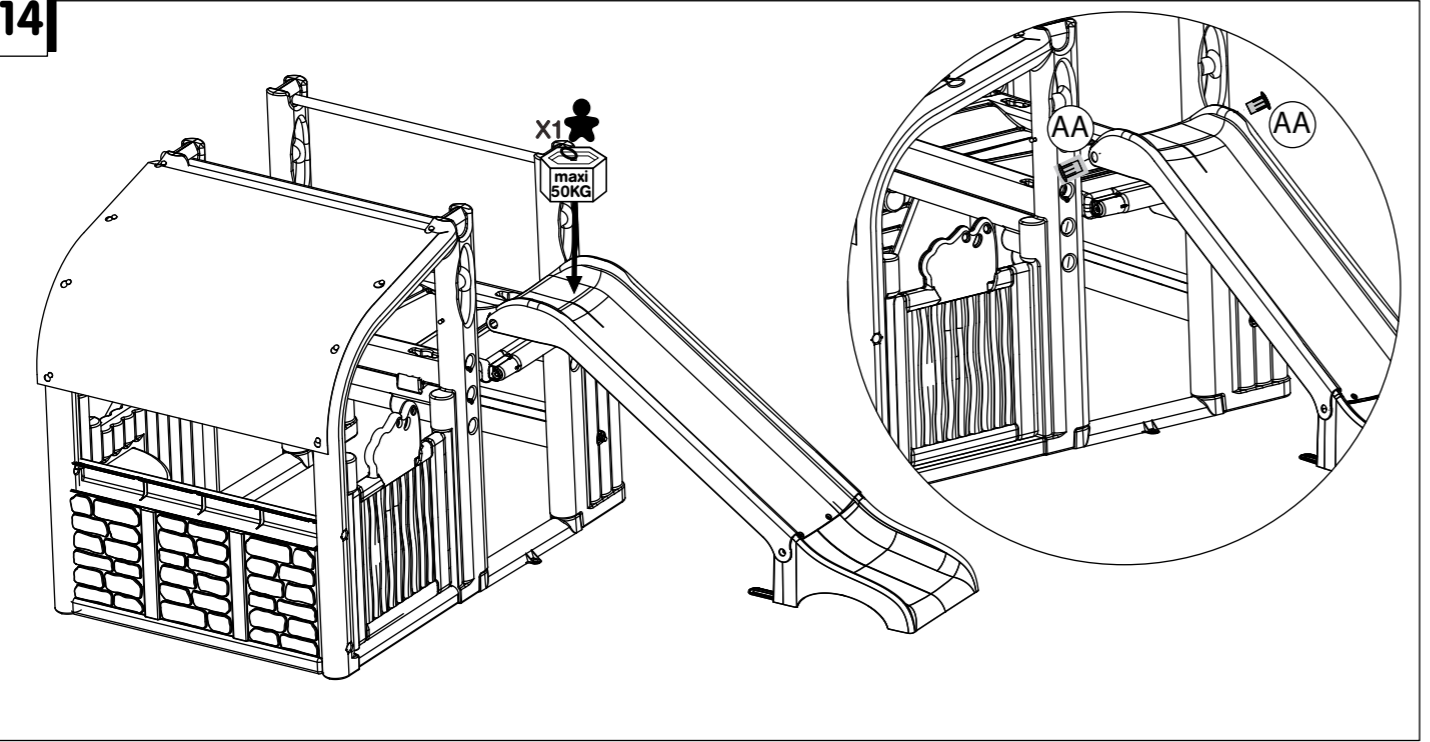
POSITION BASSE  
LOW POSITION  
POSICION BAJA  
NIEDRIGE POSITION  
POSIÇÃO BAIXA  
POSIZIONE BASSA  
LAGE POSITIE



13



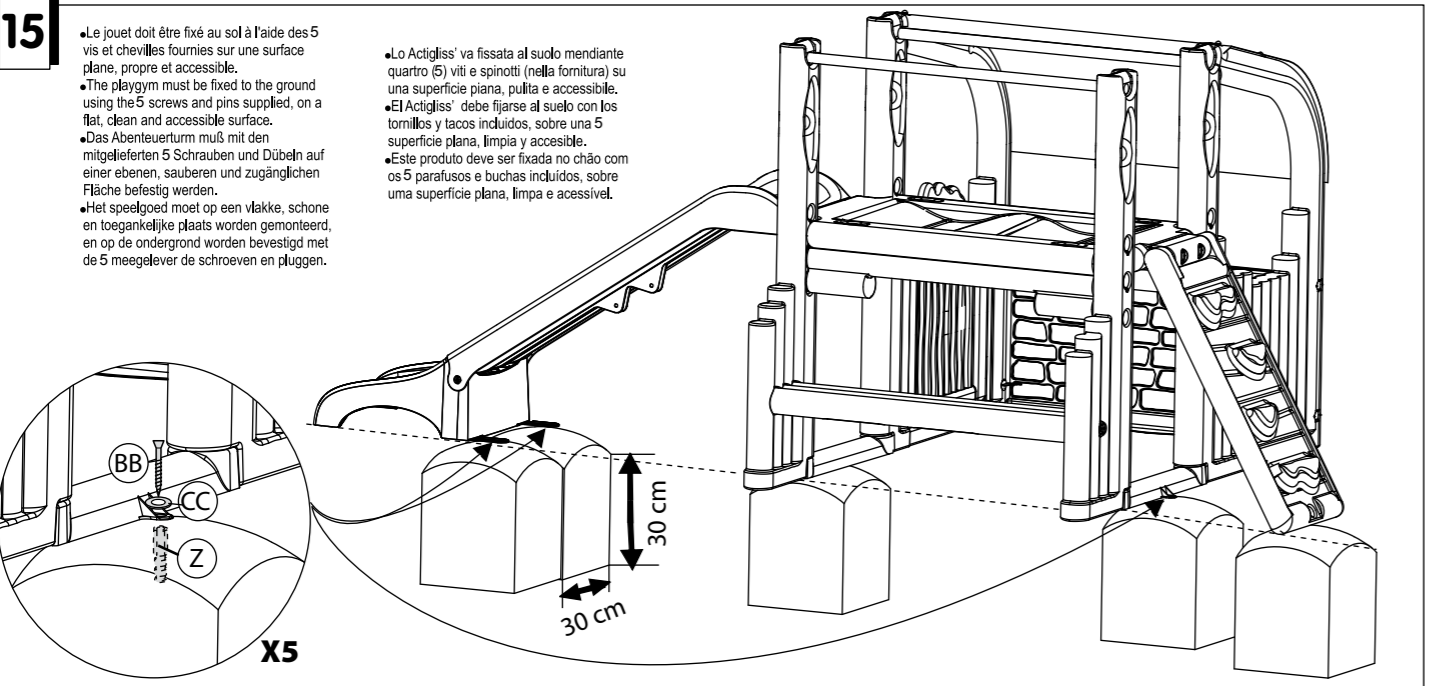
14



15

•Le jouet doit être fixé au sol à l'aide des 5 vis et chevilles fournies sur une surface plane, propre et accessible.  
 •The playgym must be fixed to the ground using the 5 screws and pins supplied, on a flat, clean and accessible surface.  
 •Das Abenteuerturnmüß mit den mitgelieferten 5 Schrauben und Dübeln auf einer ebenen, sauberen und zugänglichen Fläche befestigt werden.  
 •Het speelgoed moet op een vlakke, schonen en toegankelijke plaats worden gemonteerd, en op de ondergrond worden bevestigd met de 5 meegeleverde schroeven en pluggen.

•Lo Actigliss' va fissata al suolo mediante quattro (5) viti e spinotti (nella fornitura) su una superficie piana, pulita e accessibile.  
 •El Actigliss' debe fijarse al suelo con los tornillos y tacos incluidos, sobre una superficie plana, limpia y accesible.  
 •Este produto deve ser fixado no chão com os 5 parafusos e buchas incluídos, sobre uma superfície plana, limpa e acessível.



**F** -Renseignements importants à conserver. -ATTENTION! Avant de donner le jouet à l'enfant enlever tous les éléments non nécessaires au jeu. -Jouet à monter par un adulte responsable. -ATTENTION! A utiliser sous la surveillance rapprochée d'un adulte. -L'ensemble doit être installé sur un sol plat et horizontal. -Ne pas l'installer sur des sols durs, style béton ou bitume; sinon il convient d'utiliser des surfaces amortissantes. -Choisir un espace dégagé de tout obstacle (à 2 mètres minimum du produit) pouvant entraver les fonctions de jeux et nuire à la sécurité. -Vérifier régulièrement l'état du produit (assemblage, protections, parties en plastique et/ou électriques). -Reserrer ou refixer les éléments de sécurité et les parties principales si nécessaire. -Si un défaut est constaté, ne pas utiliser le produit avant qu'il ne soit réparé. -Le non-respect des consignes pourrait provoquer une chute, un basculement ou divers dégradations. -Pendant la période hivernale, ne pas donner de choc violent sur le jouet au risque de le détériorer. -Pour les réparations n'utiliser que des pièces d'origine du fabricant. -Il est conseillé en cas d'intempéries ou en période hivernale, pour assurer notamment une meilleure tenue des couleurs de rentrer le produit à l'abri. -Exclusivement à usage familial. -Destiné à une utilisation extérieure. -Toute réclamation doit être accompagnée de la preuve d'achat (ticket de caisse). -Utiliser uniquement de l'eau savonneuse.

**GB** -Please retain for important information. -WARNING! Before giving the toy to a child, remove all the unnecessary parts from the game. -Toy to be assembled by a responsible adult. -WARNING! To be used under the direct supervision of an adult. -Do not use the product before it is properly installed. -Adult supervision is necessary for children under 4 years of age. -The unit must be installed on flat, horizontal ground. -Avoid installation on hard surfaces, such as concrete or bitumen otherwise use damping surfaces. -Choose a space clear of all obstacles (for at least 2 metres around the product) which could interfere with the play functions and be harmful to safety. -Regularly check the condition of the product (assembly, protections, plastic and/or electric parts. -Tighten or re-fix the safety elements and the main parts if necessary. -If a defect is noted, do not use the product until it has been repaired. -The non-respect of instructions could provoke falling, tipping over or various types of deterioration. -During the winter period, do not give a violent hit to the toy which may damage it. -Only use original spare parts from the manufacturer for repairs. -It is recommended that you store the product indoors in bad weather or during the winter to ensure that the colours last longer. -Do not use the equipment in any way other than the one recommended. - For Family domestic use only. - This product is intended for use on private property only. -Designed for exterior use. -Any complaint must be accompanied by the proof of purchase (receipt). -Only use soapy water.

**D** -Wichtige Hinweise, bitte aufbewahren. -ACHTUNG! Bevor dem Kind das Spielzeug ausgehändigt wird, alle Teile entfernen, die für das Spielzeug nicht erforderlich sind. -Muss von einem verantwortlichen Erwachsenen zusammen gebaut werden. -ACHTUNG! Nur unter ständiger Aufsicht eines Erwachsenen verwenden. -Die Einheit muss auf ebenen und horizontalem Boden aufgestellt werden. -Nicht auf harten Böden, wie zum Beispiel Beton oder Bitumen installieren; in diesem Fall müssen dämpfende Flächen angebracht werden. -Einen freien Platz ohne Hindernisse auswählen (in mindestens 2 Metern Entfernung vom Produkt), die die Spiele beeinträchtigen und der Sicherheit schaden können. -Den Zustand des Produkts regelmäßig prüfen - Zusammenbau, Schutzvorrichtungen aus Kunststoff und /oder elektrische Vorrichtungen. -Die Sicherheitselemente und Hauptelemente regelmäßig prüfen und nachziehen oder neu befestigen. -Wird ein Fehler festgestellt, darf das Produkt erst wieder verwendet werden, wenn es repariert wurde. -Die Nichteinhaltung dieser Anweisungen kann zu einem Sturz, einem Umkippen oder verschiedenen Schäden führen. -Während des Winters darf das Spielzeug keinen schweren Schlägen ausgesetzt sein, es könnte beschädigt werden. -Für Reparaturen nur Originalersatzteile des Herstellers verwenden. -Bei schlechter Witterung und im Winter sollte das Produkt drinnen gelagert werden, um insbesondere ein besseres Halten der Farben zu erlauben. -Nur für den Hausgebrauch. -Vorgesehen für die Verwendung im Freien. -Bei Reklamationen den Kaufnachweis mitschicken (Kassenschein). -Nur Seifenlauge verwenden.

**NL** -Nuttige te bewaren informatie. -LET OP! Alvorens het speelgoed aan het kind te geven alle niet voor het spel benodigde onderdelen verwijderen. -Door een aansprakelijke volwassene te monteren speelgoed. -LET OP! Te gebruiken onder nauwlettend toezicht van een volwassene. -Het geheel moet worden geïnstalleerd op een vlakke en horizontale ondergrond. -Niet installeren op harde ondergrond zoals beton of asfalt, in dit geval een absorberende laag aanbrengen. -Kies een ruimte zonder obstakels (vrije ruimte van op zijn minst 2 meter om het product heen) die de speelfuncties zouden kunnen hinderen en de veiligheid in gevaar zouden kunnen brengen. -De staat van het product regelmatig inspecteren (assemblage, beschermingsinrichtingen van plastic en/of elektrisch). -Zonodig de veiligheidselementen opnieuw aandraaien of vastzetten evenals de hoofdonderdelen. -Indien er een gebrek wordt geconstateerd, het product repareren en vervolgens gebruiken. -Het niet in acht nemen van de aanwijzingen kan leiden tot vallen, kantelen, of andere beschadigingen. -Gedurende de winter, het speelgoed behoeden voor stevige schokken waardoor het product zou kunnen beschadigen. -Gebruik bij reparaties uitsluitend en alleen oorspronkelijke onderdelen van de fabrikant. -Bij slecht weer en in de wintermaanden is het aangeraden, met het oog op de kleurvastheid onder andere, het product binnen op te slaan. -Uitsluitend bestemd voor gebruik in gezinsverband. -Bedoeld voor gebruik buitenshuis. -Elke klacht moet worden vergezeld door het aankoopbewijs (kassabon). -Uitsluitend water en zeep gebruiken.

**E** -Informaciones útiles. Deben conservarse. -¡PRECAUCIÓN! Antes de dar el juguete al niño retire todos los elementos innecesarios para jugar. -Juguete que requiere ser montado por un adulto responsable. -¡ATENCIÓN! Utilizar bajo la vigilancia de un adulto. -El conjunto debe instalarse en un suelo plano y horizontal. -Evitar instalarlo en suelos duros, estilo hormigón o asfalto, de ser así conviene utilizar superficies amortiguadoras. -Elegir un espacio libre de todo obstáculo (a 2 metros como mínimo del producto) para que no obstaculice las funciones de juego y perjudique la seguridad. -Verificar regularmente el estado del producto (montaje, protección...

nes, partes de plástico y/o eléctricas). -Apretar de nuevo o volver a fijar los elementos de seguridad y las partes principales si fuera necesario. -Si se observa algún defecto, no utilice el producto antes de que este reparado. -No respetar estas instrucciones podrían provocar una caída, vuelcos o deterioraciones diversas. -Durante el período hivernal no somete al juguete a choques violentos de origen del fabricante. -Para las reparaciones, utilice únicamente piezas de origen del fabricante. -Se aconseja guardar el producto en un lugar protegido en caso de intemperies o durante el periodo invernial para garantizar, principalmente, una mejor resistencia de los colores. -Para el uso familiar exclusivamente. -Apto para uso exterior. -Cualquier reclamación debe ir acompañada con el justificante de compra (ticket de caja). -Utilice únicamente agua jabonosa.

**P** -Informações úteis a guardar. -ATENÇÃO! Antes de dar o brinquedo à criança, tirar todos as peças não necessárias para brincar. -Brinquedo para ser montado por um adulto responsável. -ATENÇÃO! Utilizar sob a vigilância próxima de um adulto. -O conjunto deve ser instalado sobre solo liso e horizontal. -Evitar instalar sobre pisos duros, do tipo de betão ou betume, caso contrário convém utilizar superfícies de amortização. -Escolher um espaço livre de qualquer obstáculo (a 2 m no mínimo do produto) que possa entrar as funções do jogo e prejudicar a segurança. -Verificar regularmente o estado do produto (montagem, proteções, partes plásticas e / ou eléctricas). -Re-afertar ou fixar novamente os elementos de segurança e as partes principais se for necessário. -Se for verificado algum defeito, não utilizar o produto até o defeito ser reparado. -O desrespeito dos conselhos poderá provocar uma queda, um desequilíbrio ou diversas degradações. -Durante o período invernial, evitar choques violentos no brinquedo sob risco de o deteriorar. -As reparações utilizar apenas peças de origem do fabricante. -Se estiver mau tempo, ou durante o inverno, é aconselhável guardar o produto dentro de casa para as cores não desbotarem. -Para uso familiar, exclusivamente. -Destina-se a uma utilização exterior. -Qualquer reclamação deve ser acompanhado da prova de compra (talão de caixa). -Utilizar apenas água e sabão.

**I** -Informazioni utili da conservare. -ATTENZIONE! Prima di dare il gioco ai bambini, togliere tutti i componenti non necessari ai fini del gioco. -Il gioco deve essere montato da una persona adulta responsabile. -ATTENZIONE! Utilizzare sotto la stretta sorveglianza da parte di un adulto. -Installare l'assieme su un terreno piano e orizzontale. -Evitare d'installare su terreni rigidi, tipo calcestruzzo o bitume; in tal caso è opportuno utilizzare delle superfici smorzanti. -Scegliere uno spazio privo di qualsiasi ostacolo (ad una distanza minima di 2 metri dal prodotto) che potrebbe intralciare le funzioni del gioco e influenzare la sicurezza. -Verificare regolarmente lo stato del prodotto (assemblaggio, protezioni, parti in materiale plastico e/o elettriche). -Serrare o fissare nuovamente gli elementi di sicurezza e le parti principali, secondo necessità. -Qualora si rilevi un guasto, prima di riutilizzare il prodotto, provvedere all'adeguata riparazione. -La mancata osservanza delle disposizioni potrebbe essere causa di cadute, oscillazione o altri tipi di problemi. -Durante la stagione invernale, evitare colpi violenti sul gioco che potrebbe danneggiarsi. -Per le riparazioni, utilizzare solamente componenti originali del produttore. -In caso d'intemperie o nel periodo invernale, al fine di garantire in particolare una stabilità ottimale dei colori, si raccomanda di conservare il prodotto al coperto. -Esclusivamente per uso domestico. -Da utilizzare all'esterno. -Qualsiasi reclamo deve essere accompagnato dalla prova d'acquisto (scontrino di cassa). -Utilizzare solamente acqua saponata.

**DK** -Praktiske oplysninger - bør gemmes. -Obs! Fjern alle dele, som ikke er nødvendige for funktionen, før du giver legetøjet til barnet. -Legetøjet skal samles af en ansvarlig voksen. -ADVARSEL! Skal anvendes under nøje overvågning af en voksen. -Redskabet skal installeres på et plant og vandret underlag. -Bør ikke installeres på et hårdt underlag, f.eks. beton eller asfalt, ellers skal der anvendes støddæmpende overfladebelægning. -Vælg et område, hvor der ikke er nogen forhindringer (i en afstand af mindst 2 meter fra produktet), der kan genere legefunktionerne og skade sikkerheden. -Kontroller regelmæssigt produktets stand (samling, beskyttelse, plastikdele og/eller elektriske dele). -Tilspænd eller efterspænd sikkerheds- og hovedelementerne efter behov. -Hvis der opdages en defekt, må produktet ikke anvendes, før det er repareret. -Manglende overholdelse af disse anvisninger kan medføre styrt, tipping eller diverse beskadigelser. -I vinterperioden må legetøjet ikke udsættes for kraftige stød, da det kan blive beskadiget. -Brug kun originale reservedele fra producenten til reparation. -I uvejr og i vinterperioden anbefales det at opbevare produktet i ly, blandt andet af hensyn til farvernes holdbarhed. -Kun til privat brug. -Beregnet til udendørs brug. -Ved enhver reklamation skal der vedlægges købsbevis (kassabon). -Brug kun vand og sæbe.

**SF** -Säilyttävät tiedot. -VAROITUS! Ennen kuin annat leluun lapselle, poista kaikki osat, joita ei tarvita leikkisessä. - Lelun saa koota vain vastuullinen aikuinen. -VAROITUS! Lelua saa käyttää vain aikuisen välittömässä valvonnassa. -Tuote on pystytettävä tasaiselle ja vaakasuoralle alustalle. -Vältä asettamista kovalle alustalle, kuten betonille tai bitumille. Muussa tapauksessa on syytä käyttää vaimentavaa alustaa. -Valitse esteetön paikka, missä ei ole laitteen toimintaa tai turvallisuutta häiritseviä esineitä (vähintään 2 metrin säteellä läitteestä). -Varmista säännöllisesti laitteen kunto (liitokset, suojukset, muovivaijattaisähköosat). -Käsitä tai kiinnitä uudestaan turvakiinnityksiä ja tarkenna osat tarpeen mukaan. -Jos leikkiväliseessä havaitaan jokin vika, välinettä saa käyttää vasta korjauksen jälkeen. -Ohjeiden laiminlyönnin seurauksena voi olla putoaminen tai leikkiväliseen kaatuminen tai vahingoittuminen. -Talvella leikkiväliseeseen ei saa kohdistaa voimakkaita iskuja, sillä se saattaisi vahingoittaa. -Korjauksiin on käytettävä ainoastaan valmistajan alkuperäisiä osia. -Huonolla säällä ja talviseen aikaan on suositeltavaa säilyttää tuotetta suojassa. -Yksinomaan kotikäyttöön. -Tarkoitettu käytettäväksi ulkona. -Kaikkien valtuusten liitteenä on toimitettava ostotodistus (kassakuitti). -Käytä vain saippuavettä.

**S** -Upplysningar nyttiga att bevara. -OBS! Innan ni ger leksaken till barnet bör alla delar som ej är nödvändiga för leken avlägsnas. -Leksak som skall monteras av ansvarig vuxen. -OBS! Bør användas under tillsyn av vuxen. -Redskapet bör installeras horisontalt på plan mark. -Undvik installation på hårda ytor, såsom betong eller

asfalt, vi rekommenderar användning av stötdämpande ytor. -Välj en plats fri från alla hinder som kan hindra leksakens funktioner och minska säkerheten (fritt utrymme ca. 2 meter runt om produkten) -Kontrollera regelbundet att produkten är i gott skick (montering, skydd, plastdelar och/eller elektriska delar). -Om nödvändigt skruvar man fast säkerhetsanordningen och produktens viktigaste delar på nytt. -Om ett fel konstateras får produkten inte användas förrän den är reparerad. -Om givna råd inte respekteras kan detta förorsaka ett fall, att redskapet välter eller andra skador. -Under vintern får leksaken inte utsättas för stötar vilka kan medföra skada. -För reparationer skall endast fabrikantens originaldelar användas. -Vid dåligt väder eller under vinterperioden är det bäst att bevara produkten inomhus för att bättre bevara produktens färger. -Endast för användning i hemmet. -För utomhus bruk. Alla reklamationer bör åtföljas av inköpsbevis (kassakvitto). -Vid oregelbundenhet är leksaken utrustad med en säkring för automatisk omladdning. Vänta 1 minut innan ni startar på nytt. Detta är normalt och betyder inte att leksaken är trasig.

**H** -Megőrizni érdemes információk. -FIGYELEM! Mielőtt a játékot odaadná a gyereknek, távolítsa el róla minden fölösleges részt. -A játékot csak felelős felnőtt rakhatja össze. -FIGYELEM! Csakis egy felnőtt közvetlen felügyelete mellett használható. -A játszögységget síma, vízszintes talajra kell szerelni. -Kerülje el az olyan kemény talajokra való felszerelést, mint a beton vagy az aszfalt, ellenkező esetben illendő a lökésálló felületek használatát. -Válasszon egy olyan akadálymentes terület (az akadályok minimum 2 méterre a termékől), amely nem hátráltatja a játék funkcióit és nem befolyásolja a biztonságát. -Rendszeresen ellenőrizze a termék állapotát (összeszerelés, védők, műanyag és/vagy elektromos részek). -Ha szükséges, szorítsa vissza vagy rögzítse újra a biztonsági elemeket és a főbb részeket. -Ha egy hiba megállapításra kerül, ne használja a terméket annak kijavítása előtt. -A rendelkezések áthágása lezuhanáshoz, feldőléshez vagy különböző tönkremenésekhez vezethet. -A téli időszakban, ne okozzon vad rázkódtást a játéknak, mert károsodásokat okozhat ennek. -A javításokhoz csak a gyártótól származó, eredeti alkatrészeket használjon. -Viharok vagy téli időszak idején, a termék védett helyre való bevitelét tanácsoljuk, hogy a színek jobban megőrződjenek. -Kizárólag családi használatra. -Kültéri használatra szánva. -Minden reklamációt a vásárlás bizonyítékát kell kísérjen (pénztárjegyet) -Kizárólag csak szappanos vizet használjon.

**PL** -Informacje należy zachować. -UWAGA! Przed przekazaniem zabawki dziecku usunąć wszystkie zbędne elementy. -Do montażu przez osobę dorosłą. -UWAGA! Używać tylko pod nadzorem osoby dorosłej. -Instalacja musi być wykonana na płaskiej poziomej powierzchni. -Unikać instalacji na twardych powierzchniach, takich jak beton lub asfalt, w przeciwnym wypadku należy zastosować powierzchnię amortyzującą. -Wybrać miejsce wolne od przeszkód (minimum 2 metry od produktu) mogących zakłócać grę i wpływać na bezpieczeństwo. -Sprawdzać regularnie stan produktu (montaż, zabezpieczenia, części plastikowe i/lub elektryczne). -Dokręcić lub umocować elementy zabezpieczające i główne elementy, jeżeli zachodzi potrzeba. -Jeżeli zostanie stwierdzona usterka, nie używać do momentu naprawy. -Nieprzezwagranie zalecenia może grozić upadkiem, przewróceniem lub uszkodzeniem. -W okresie zimowym, nie uderzać w zabawkę ze względu na ryzyko uszkodzenia. -Przy wykonywaniu napraw należy stosować wyłącznie oryginalne części producenta. -W przypadku złych warunków atmosferycznych lub w okresie zimowym zaleca się umieszczenie produktu w pomieszczeniu dla zapewnienia zachowania kolorów. -Tylko do użytku domowego. -Przeznaczony do użytku na zewnątrz. -Przy każdej reklamacji należy okazać dowód zakupu (paragon). -Myc w wodzie z dodatkiem niewielkiej ilości środka myjącego.

**CZ** -Informace vhodné k uschování. -POZOR! Než dáte dítěti hračku, odstrňte veškeré prvky které nejsou její součástí. -Hračka určená k montáži zodpovědnou dospělou osobou. -POZOR! Používat pouze za blízkého dozoru dospělé osoby. -Soubor musí být instalován na rovné horizontální ploše. -Vyhnete se instalaci výrobku na tvrdé podlahy typu beton nebo asfalt, jinak je vhodné použít tlumící plochy. -Zvolte volný prostor bez jakýchkoliv překážek (nejméně v okolí 2 metrů od výrobku), které by mohly narušovat hrací funkce a ohrozovat bezpečnost. -Pravidelně kontrolujte stav výrobku (spojení, jistiění, umelohotné a / nebo elektrické části). -V případě potřeby dotáhněte šrouby nebo znovu připevněte bezpečnostní prvky a hlavní části. -Pokud zjistíte vadu, nepoužívejte výrobek dokud nebude opraven. -Nedodržení pravidel by mohlo způsobit pád, vykolpení nebo různé škody. -V zimním období chráňte hračku proti prudkým úderům, které by jí mohly znehodnotit. -K opravám používejte pouze původní součástky od výrobce. -V období zimního nečasu se doporčuje umístit výrobek na chráněné místo, aby se zachovaly co nejlepší barvy. -Výhradně k rodinnému využití. -Určen k vnějšímu použití. -Všechny reklamace musí obsahovat doklad o koupi (pokladní lístek). -Použití výhradně vodu s mýdlem.

**GR** -Πριν δώσετε αυτό το παιχνίδι στο παιδί αφαιρέστε όλα τα μη απαραίτητα στοιχεία του. -Παιχνίδι που πρέπει να συναρμολογηθεί από υπεύθυνο ενήλικα. -ΠΡΟΖΟΧΗ! Να χρησιμοποιείται υπό τη στενή επίβλεψη ενήλικα. -Το σύστημα πρέπει να τοποθετείται σε επίπεδο και οριζόντιο έδαφος. -Μην σπρώχνετε το παιχνίδι σε σκληρό έδαφος, δηλαδή δάπεδο από μπετόν ή ασφάλτο, διαφορετικά θα χρειαστεί να χρησιμοποιήσετε επιφάνειες απόβρασης. -Διαλέξτε χώρο χωρίς κάθε κανένα εμπόδιο (σε απόσταση τουλάχιστον 2 από το παιχνίδι) ικανό να παρεμποδίσει τις λειτουργίες του παιχνιδιού και να βλάψει την ασφάλεια. -Ελέγχετε τακτικά την κατάσταση του παιχνιδιού (συναρμολόγηση, προστατευτικά συστήματα, πλαστικά και/ή ηλεκτρικά μέρη). -Ξανασφίξτε ή ξαναεπιθεώστε τα στοιχεία ασφαλείας και τα κύρια μέρη, αν χρειαστεί. -Αν διαπιστώσετε ελάττωμα, μην χρησιμοποιείτε το προϊόν παρά μόνο αφού το επιδιορθώσετε. -Η μη τήρηση των οδηγιών μπορεί να προκαλέσει πτώση, αναποδογύρισμα ή διάφορες ζημιές. -Κατά τη χειμερινή περίοδο, μη χτυπάτε βίαια το παιχνίδι διότι υπάρχει κίνδυνος να του κάnete ζημιά. -Για τις επιδιορθώσεις χρησιμοποιείτε αποκλειστικά γνήσια ανταλλακτικά του κατασκευαστή. -Σε περίπτωση κακοκαιρίας ή το χειμώνα, για να προφυλάξετε κυρίως τα χρώματα, συνιστάται να το βάζετε μέσα. -Προορίζεται αποκλειστικά για οικγενειακή χρήση. -Προορίζεται για χρήση έξω. -Κάθε παράπονο