

**Dear Customer,
Thank you for purchasing a Comad quality product.**

We have used utmost care in manufacturing and packing your furniture, however, in the unlikely event you should have a reason to file a claim for missing parts and/or for any other reason, please help us to provide you with a fast service by contacting

Comad's Service Department, Fax 0049 5233204103

providing the Control No. and by indicating the missing piece(s):

Letter(s) for the wooden elements

Number(s) ○ for the fittings elements.

micasa

IMPORTANT

Regretfully we **can not** entertain your claim unless you provide us with following Control Number:

CONTROL NUMBER

← For German, Danish, French, Spanish, Polish text, please see backside.

Date/Datum/Dato/Date/Fecha/Data

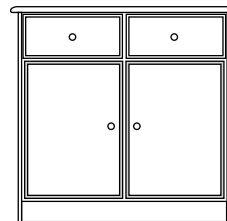
Telephone No./Telefonnr./Telefon nr./No. Telephone/Nº Teléfono/Nr telefonu

Delivery address/Lieferanschrift/Leveringsadresse/Adresse de livraison/Dirección de Entrega/Adres

dostawy

Part No./Teilnr./Del.nr./Article No./ Pedido N°/Część nr	Quantity/Anzahl/Antal/Quantité/Cantidad/Ilość

Reason/Begründung/Begrundelse/Cause/Referencia/Przyczyna



SAMBA 2/2
4.020.777

IMPORTANT

"We recommend that you place the furniture on piece of paper for the few days, as it may secrete oil. Likewise we recommend that you wipe off all surface before use."

IMPORTANT

"Il est recommandé, les premiers jours après le montage, de protéger le sol sous le meuble (papier ou carton) et d'essuyer les faces du meuble car de l'huile risque de suinter du bois"

WICHTIG

"Wir empfehlen Ihnen, den Boden unter dem Möbel während den ersten Tagen nach der Montage zu schützen (mit Papier oder Karton) und die Oberflächen nachzutrocknen. Es besteht die Möglichkeit, dass vom Holz Öl abgegeben wird."

IMPORTANTE

"Recomendamos que protegen el suelo debajo del mueble (con papel o cartón) los primeros días después de haberlo montado. Además con a madera puede desprender aceite es recomendable pasar un trapo por las superficies."

IMPORTANTE

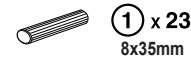
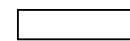
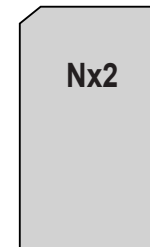
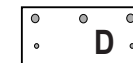
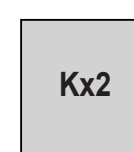
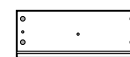
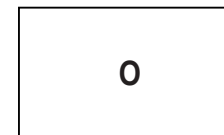
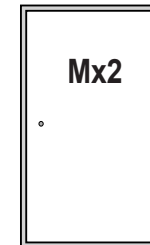
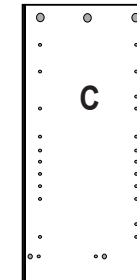
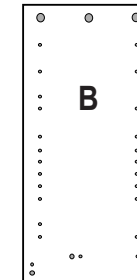
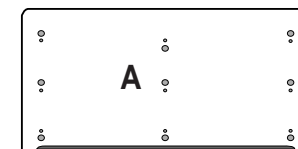
"I primi giorni dopo il montaggio è consigliabile coprire la superficie sotto il mobile con della carta o del cartone è di asciugare bene le ante. L'olio con il quale è stato trattato il legno potrebbe infatti trasudare."

VIGTIGT

Det anbefales, at møblets kuglefødder i de første dage placeres på et stykke papir, idet møblet kan afgive olie. Ligeledes anbefales det at aftørre alle overflader inden ibrugtagning.

UWAGA

"Zalecane jest, aby przez pierwszych kilka dni umieścić kawałek papieru lub tektury pod meblem do czasu wyschnięcia olejowanych elementów. Przed montażem zalecane jest również przetarcie szmatką wszystkich powierzchni."



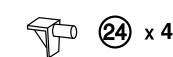
① x 23
8x35mm



⑦ x 12
3,5x35mm



④⑥ x 4
310mm



②④ x 4



② x 19



⑬ x 8
3,5x12mm



④ x 1



③③ x 1



③ x 15
15mm



④① x 4
M4x8mm



⑨ x 2



⑥ x 4
12mm



④⑤ x 4
5,8x9mm



⑬⑥ x 4



⑧ x 4



⑨① x 4
5,8x19mm



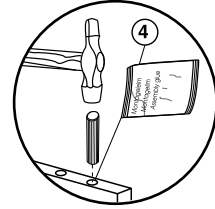
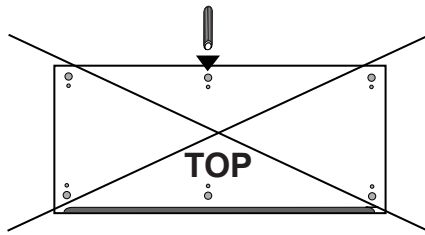
⑬⑦ x 4
15mm



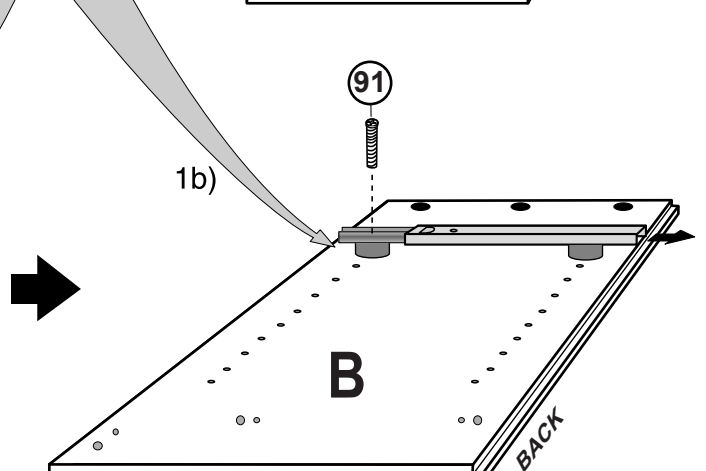
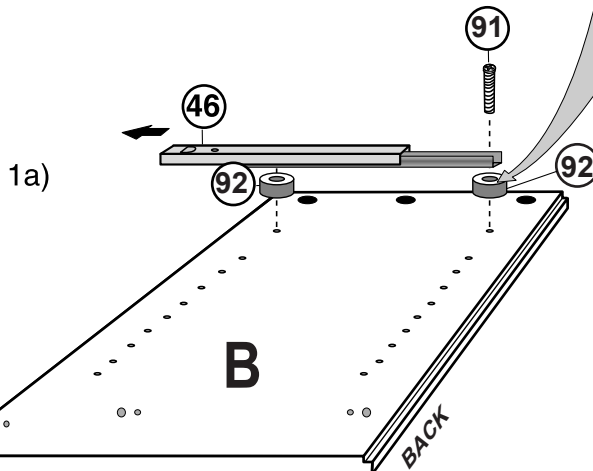
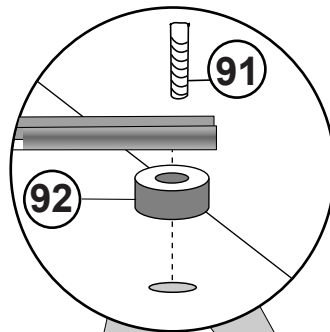
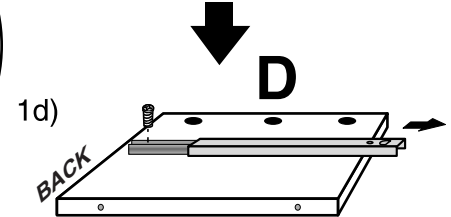
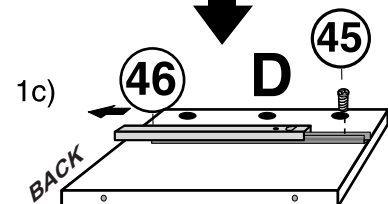
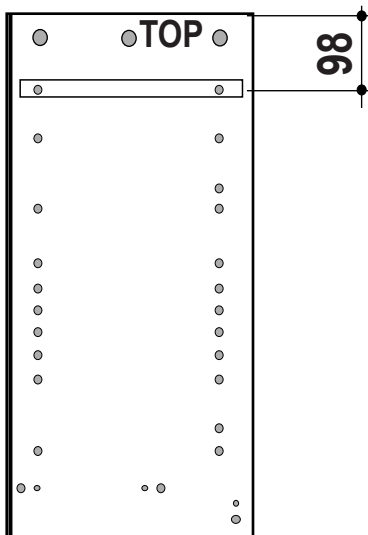
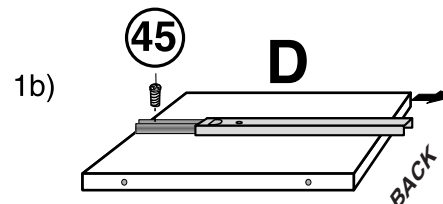
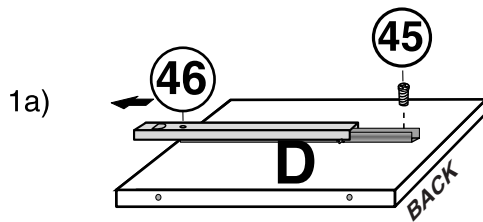
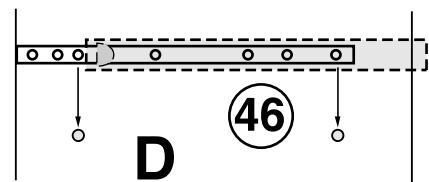
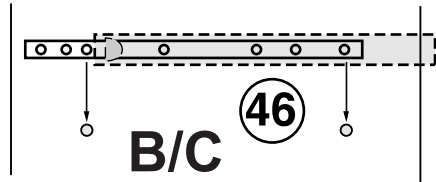
⑨② x 4
15x8mm

1

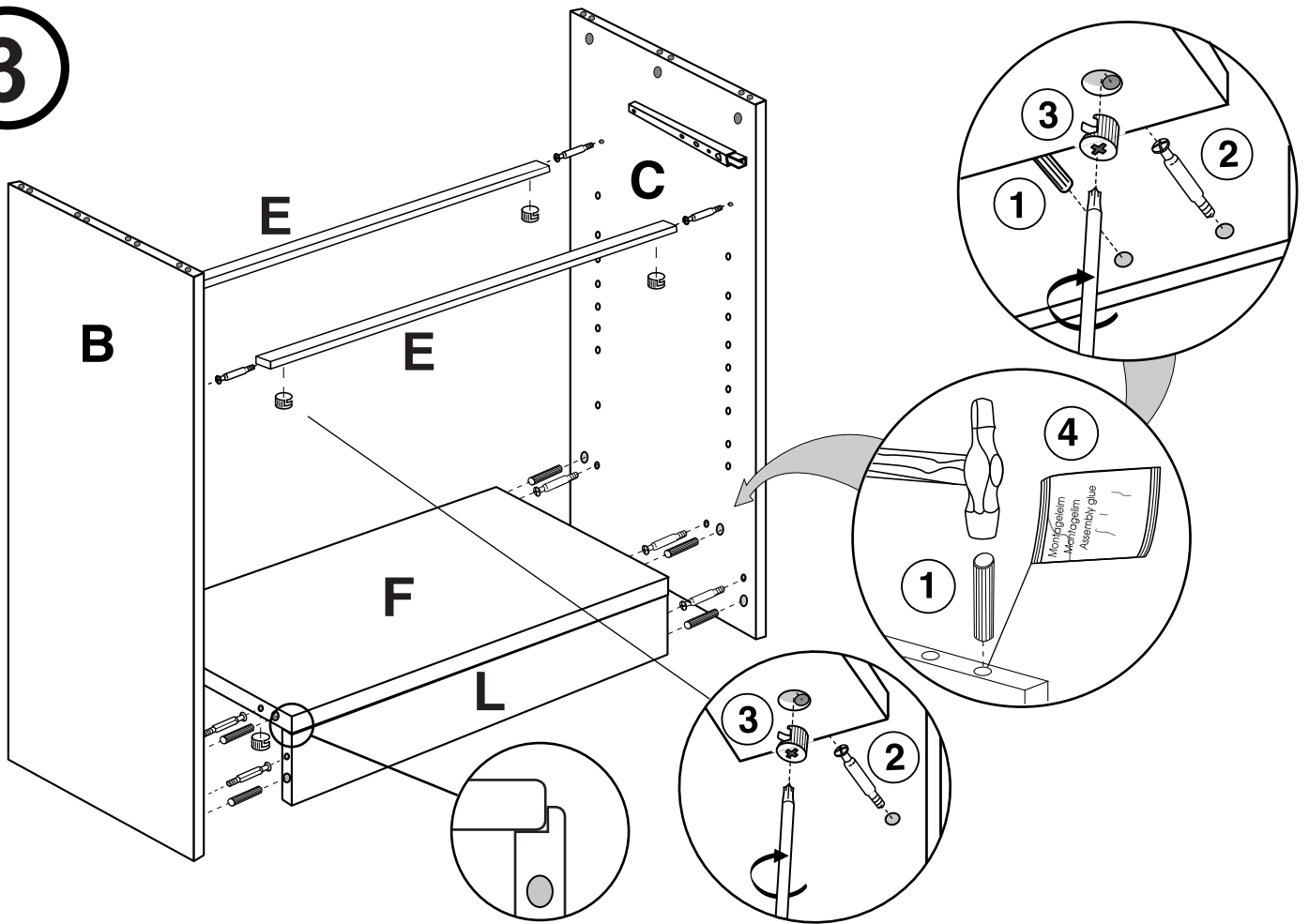
Please make sure always to place the wooden pegs according to the picture.
Bitte darauf achten, dass die Dübel immer gemäss Abbildung eingesetzt werden.
Sørg for at dyvlerne altid monteres iflg. monteringsanvisning.
Montez les chevilles toujours selon l'illustration.
Por favor recuerdase poner el pasador según el dibujo.
Prosimy zawsze upewnić się, że kołki drewniane umieszczane są zgodnie z rysunkami.



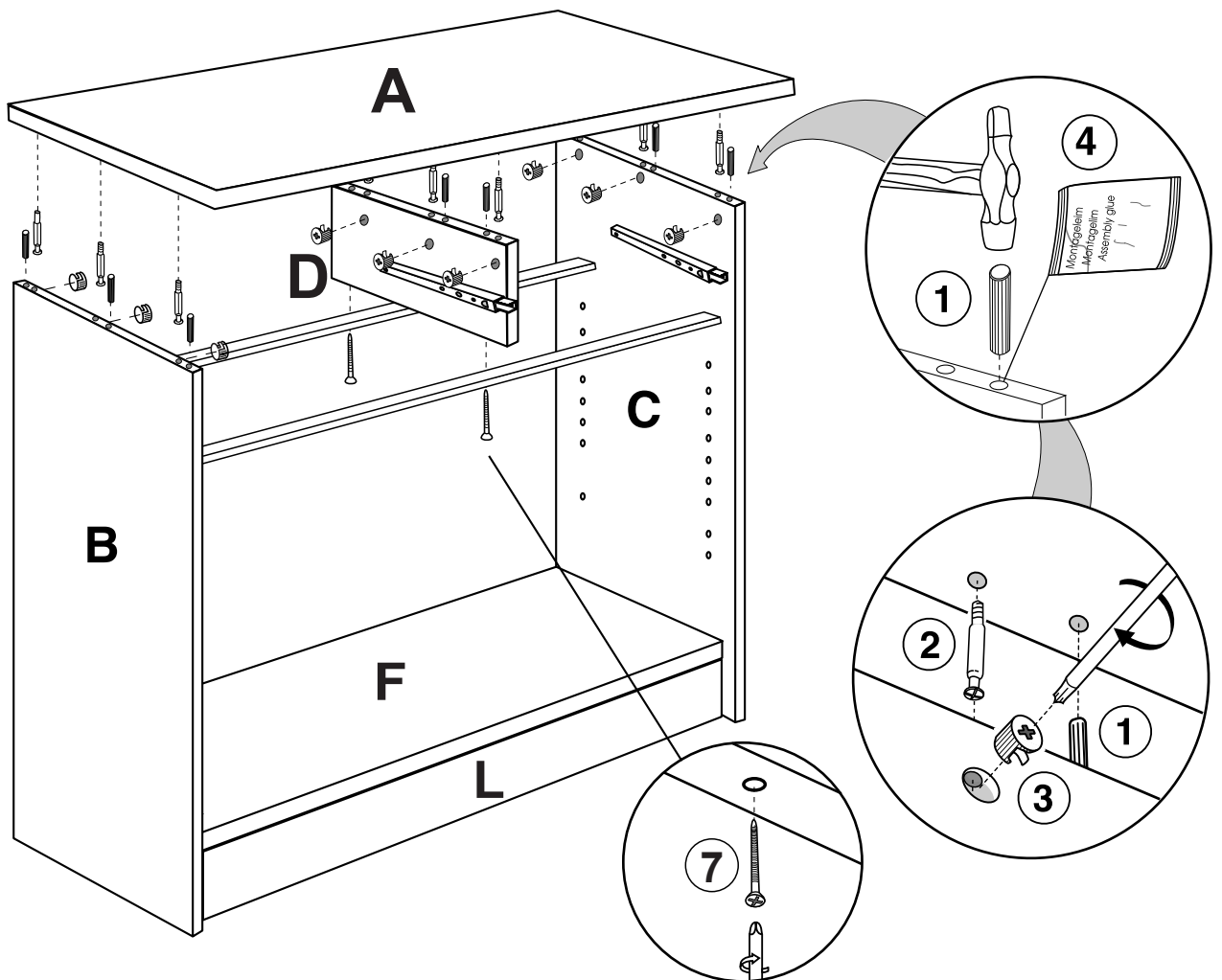
2



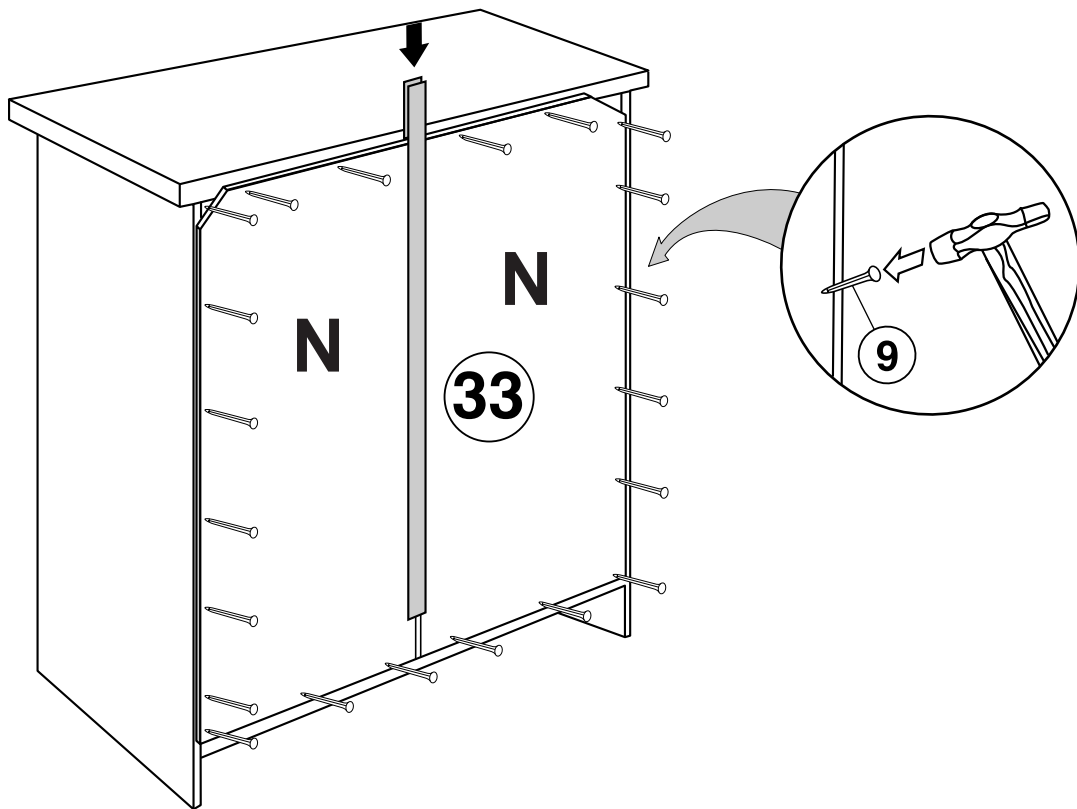
3



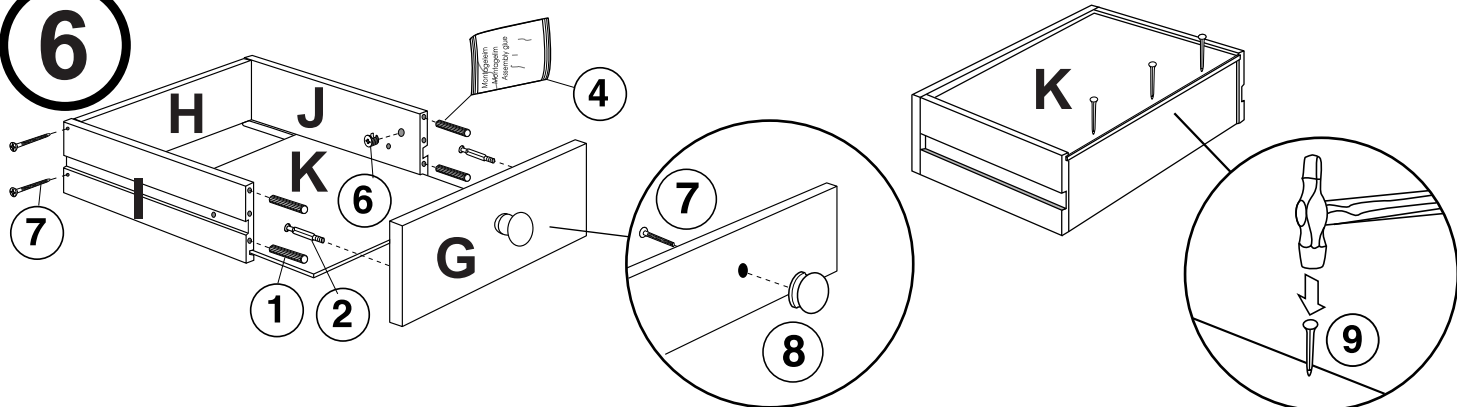
4



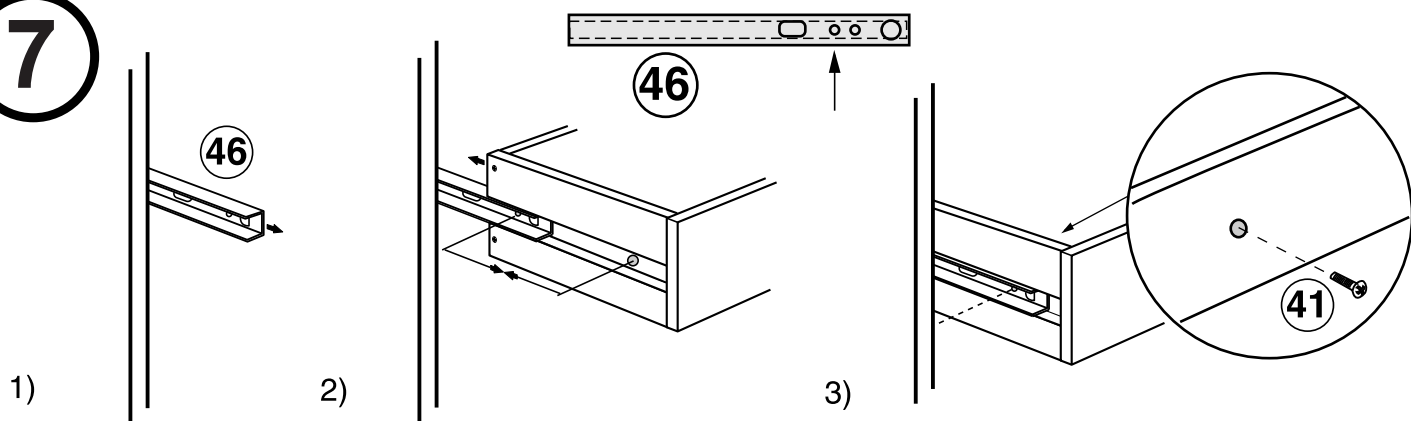
5



6



7



8

