



A - Technische Daten, Empfehlungen zu Instandhaltung und Reinigung.

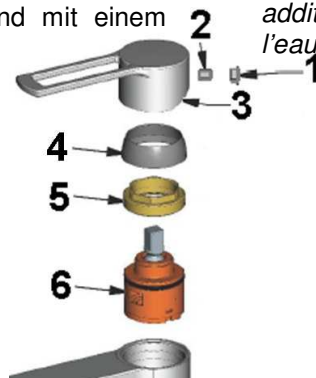
Unsere Armaturen sind so konzipiert, daß sie folgenden Werten standhalten:

- Mindestdruck: 0.05 Mpa (0.5 bar)
- Höchstdruck: 1 MPa (10 bar)
- Wassertemperatur: 90°C

Druck und Wassertemperatur sollten sich innerhalb folgender Werte befinden, damit ein Höchstmaß an Lebensdauer und Handlichkeit gewährleistet ist:

- Mindestdruck: 0.1 MPa (1 bar)
- Höchstdruck: 0.5 MPa (5 bar)
- Wasserhöchsttemperatur: 65°C

Sollte der Druck 0.6 MPa (6 bar) übersteigen, ist der Einbau eines Druckreduktionsventils angebracht. Darüber hinaus sind bei der Warm- und Kaltwasserversorgung starke Druckunterschiede zu vermeiden. Vor dem Einbau der Armatur sind die Rohrleitungen zu reinigen, um eventuelle Schmutzablagerungen zu entfernen. Es ist außerdem empfehlenswert, vor der Armatur Absperrvorrichtungen mit Filter einzubauen. Unsere Produkte sind mit Ausnahme des Luftsprudlers wartungsfrei. Sollte trotzdem einmal die Mischerkartusche ausgewechselt werden müssen, gehen Sie wie folgt vor: Wasserzufuhr abstellen. Chromkappchen (1) mit Hilfe eines Messers abhebeln. Gewindestift (2), mit Imbus 2,5 mm lösen und den Hebelgriff (3) abziehen. Die Kappe (4) und die Nutmutter (5) lösen und die Kartusche (6) herausnehmen. Zur Montage in umgekehrter Reihenfolge vorgehen und die Nutmutter (5) mit einem Anzugsmoment von 10-12 Nm anziehen. Wenn keine säurehaltigen Reiniger, Scheuermittel, Scheuerschwämmchen oder Tücher aus Kunststofffasern verwendet werden, bleibt die Oberfläche der Armatur lange schön. Anderenfalls könnten sich die behandelten Oberflächen unwiederbringlich verändern. Zur Entfernung von Schmutz oder Kalkrückständen Wasser und Seife, oder neutrale Reiniger verwenden. Mit Wasser nachspülen und anschließend mit einem weichen Tuch trocknen.



A - Données techniques, conseils d'entretien et de nettoyage

Nos mitigeurs sont conçus pour résister aux conditions d'utilisation suivantes :

- Pression minimale : 0,05 MPa (0,5 bar)
- Pression maximale : 1 MPa (10 bar)
- Température de l'eau : 90°C

Cependant, afin d'obtenir le meilleur rendement en termes de longévité et de fonctionnement, il est recommandé de maintenir la pression et la température dans les valeurs suivantes :

- Pression minimale : 0,1 MPa (1 bar)
- Pression maximale : 0,5 MPa (5 bar)
- Température maximale de l'eau : 65°C

Dans le cas où la pression dépasserait 0,6 MPa (6 bar), nous vous conseillons de placer un réducteur de pression. Veuillez également à éviter les fortes différences de pression entre l'alimentation d'eau chaude et d'eau froide. Avant de procéder à l'installation du robinet, il est nécessaire de nettoyer les tuyauteries afin de les débarrasser de tout débris. Il est également conseillé d'installer des robinets d'arrêt avec filtre en amont de la robinetterie. Nos produits ne nécessitent aucun entretien, exception faite du nettoyage régulier du mousseur. Si le remplacement de la cartouche s'avérait nécessaire, il est recommandé de suivre la procédure suivante : Arrêter l'arrivée d'eau. Enlever le capuchon (1) à l'aide d'un ustensile à lame fine. Dévisser la vis allen 2,5 mm (2) et retirer le levier de commande (3). Dévisser le cache-cartouche (4), la bague (5) et extraire la cartouche (6). Lors du montage, procéder en sens inverse en vissant la bague (5) avec un couple de serrage égal à 10-12 Nm. Afin de conserver toute la brillance et l'éclat de votre robinet, il est recommandé de ne pas utiliser de détergents acides ou abrasifs, ni d'éponges abrasives ou de chiffons synthétiques, car ceux-ci pourraient altérer irrémédiablement les surfaces traitées. Enlever les impuretés ou le calcaire à l'eau additionnée de savon ou de détergent neutre, rincer à l'eau et essuyer à l'aide d'un chiffon doux.

MONTAGE-INSTRUKTIONEN

1 – Lavabo- Einhebelmischer

Die Gewindestangen (2) in den Armaturenkörper einschrauben. Die Flex-schläuche (6) ebenfalls in den Armaturenkörper einschrauben. Die Armatur aufsetzen und dabei den Sockel mit Dichtung (1) zwischen Armatur und Becken einlegen. Von der Unterseite des Beckens/Bidets aus die Dichtung (3) und den Flansch (4) auf die Gewindestangen (2) schieben und anschließend mit der Muttern (5) festziehen. Den von vorne aus gesehenen linken Schlauch (6) am Warmwasser - und den rechten Schlauch (6) am Kaltwasser anschließen. Die Zugstange (7) zusammenschrauben, einsetzen und mit Hilfe der Klemme (8) am Hebel des Ablaufventils (9) anschließen.

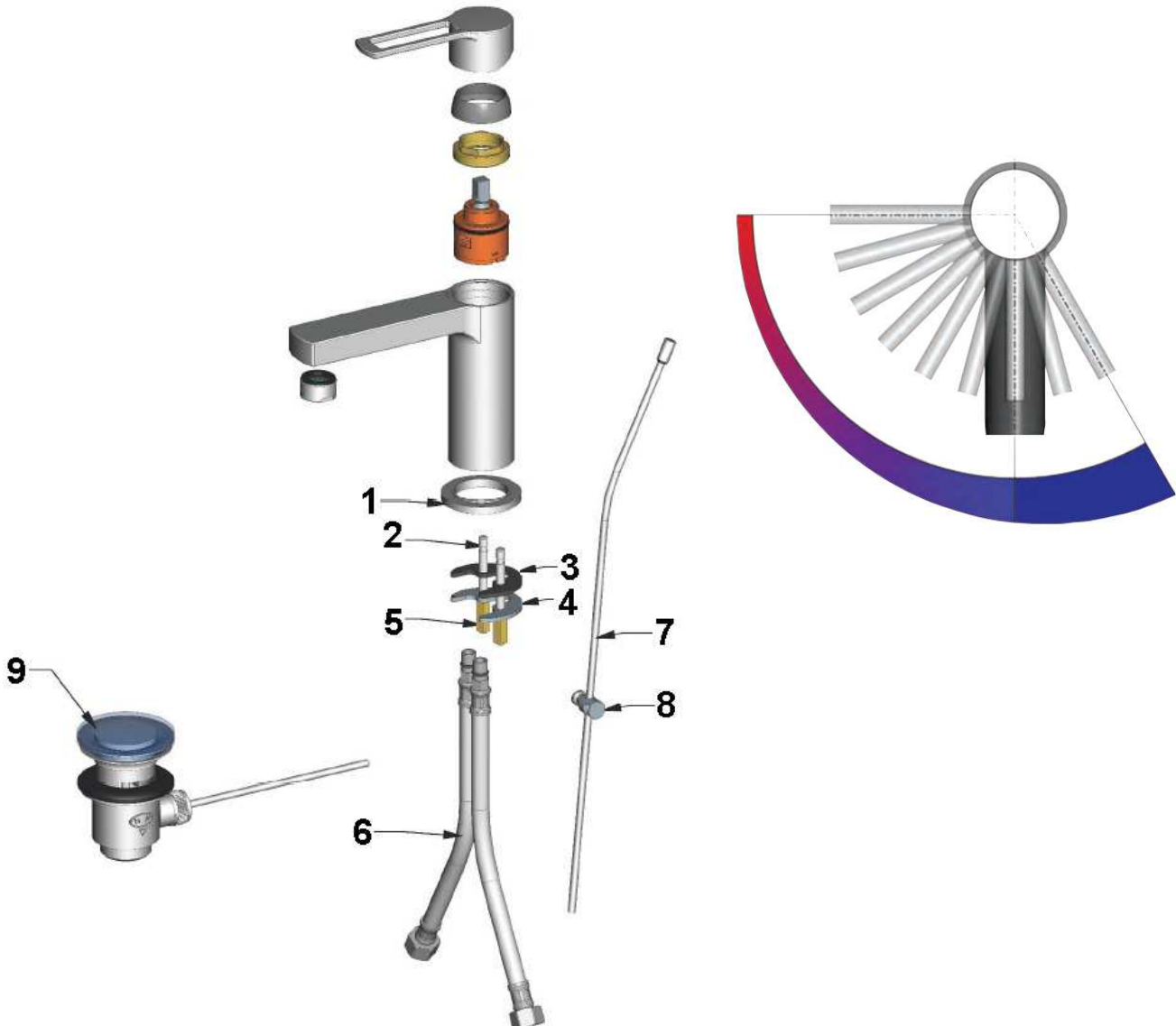
Achtung: Die Montage der Armatur erfolgt so, dass der Temperaturverstellwinkel des Hebels
- nach vorne zum Benutzer gerichtet => kalt
- und nach links =>
heiss zu liegen kommt. Somit fließt in der Basiseinstellung (Hebel zum Benutzer gerichtet) nur Kaltwasser ohne Warmwasseranteil (siehe Skizze).

INSTRUCTIONS DE MONTAGE

1 – Mitigeur lavabo

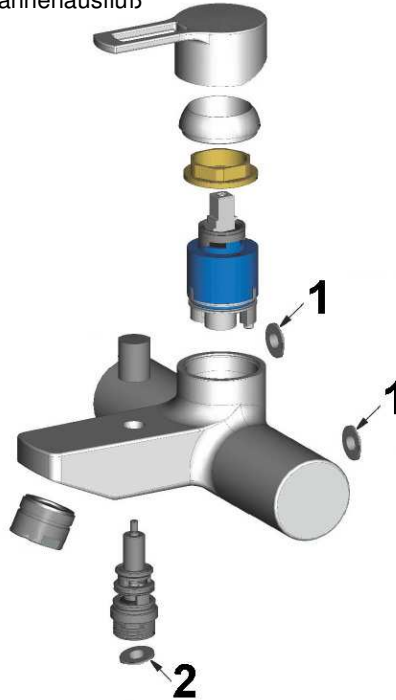
Visser les tiges filetées (2) dans le corps du robinet, ainsi que les flexibles (6). Positionner le mitigeur en insérant le socle avec le joint (1) entre le robinet et l'appareil sanitaire. Par le dessous de l'appareil sanitaire, enfiler le joint (3) et l'étrier (4) sur les tiges filetées (2) puis serrer à l'aide de l'écrou (5). Vu de face, raccorder le flexible gauche (6) à l'alimentation d'eau chaude et le flexible droit (6) à l'alimentation d'eau froide. Boulonner et enfiler la tirette de commandement du vidage (7) et la raccorder à la tige du vidage (9) à l'aide de la fixation (8).

Attention: Le montage du robinet s'effectue de sorte que l'angle de manipulation de la température soit orienté comme suit:
- manette pointée vers l'avant => froid
- manette pointée vers la gauche => chaud
De cette façon, en position de base (manette pointée vers l'avant), il n'y a qu'une consommation d'eau froide (voir dessin).



2 – Bade-Einhebelmischer

Dichtungen (1) in die Ueberwurfmutter der Wand-Raccords einlegen und Armatur festschrauben. Die Dichtung (2, nicht im Lieferumfang) in den Schlauch einsetzen und diesen am 1/2" Gewindeanschluss der Armatur anschrauben. Bei geöffneter Armatur mit Umsteller in Ausgangsposition, wird der Wasserstrom zur Wanne geleitet. Bei ziehen des Umstellknopfs wird der Wasserstrom zur Brause geleitet. Der Wasserdruck sorgt dafür, dass der Umsteller geöffnet bleibt. Sobald der Wasserstrom unterbrochen wird, kehrt der Umschalter automatisch in die Ausgangsposition mit Wannenausfluß zurück.

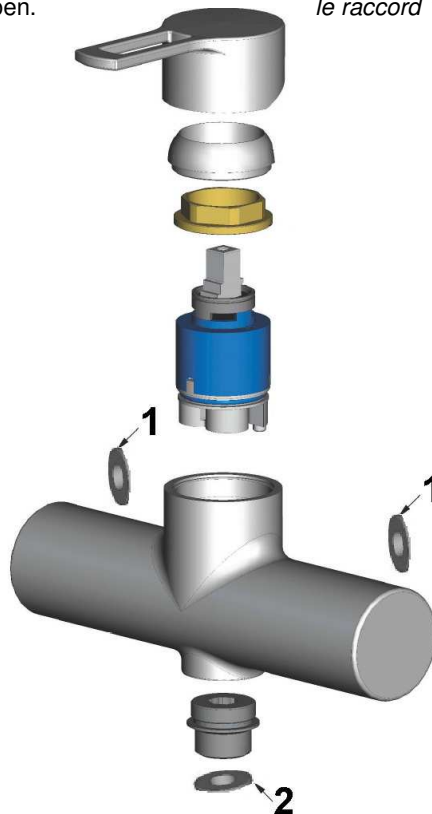


2 - Mitigeur de bain

Insérer les joints (1) dans les écrous moletés des raccords muraux puis fixer le mitigeur. Insérer le joint (2, n'est pas dans le volume de livraison) dans le flexible et le visser sur le raccord douche 1/2" du mitigeur. Lorsque le mitigeur est ouvert et que l'inverseur se trouve en position zéro, la sortie de l'eau se fait à la baignoire. Pour obtenir la sortie de l'eau à la douche, tirer le bouton de l'inverseur. La pression de l'eau maintient l'inverseur ouvert. Lorsque le flux est interrompu, l'inverseur revient automatiquement en position zéro.

3 – Dusch-Einhebelmischer

Dichtungen (1) in die Ueberwurfmutter der Wand-Raccords einlegen und Armatur festschrauben. Die Dichtung (2, nicht im Lieferumfang) in den Schlauch einsetzen und diesen am 1/2" Gewindeanschluss der Armatur anschrauben.



3 - Mitigeur de douche

Insérer les joints (1) dans les écrous moletés des raccords muraux puis fixer le mitigeur. Insérer le joint (2, n'est pas dans le volume de livraison) dans le flexible et visser le flexible sur le raccord 1/2" du mitigeur.

4 – Kücheneinhebelmischer mit Schwenkauslauf

Standrohr (1) in Armatur einsetzen. Die 2 Gewindestangen (4) in den Armaturenkörper einschrauben. Die Flex-Schläuche (8) in die seitlichen Gewindebohrungen des Armaturenkörpers einschrauben. Die Armatur aufsetzen und dabei den Sockel mit Dichtung (2) zwischen Armatur und Becken einlegen. Von der Unterseite des Beckens aus den Dreieckflansch (3), die Dichtung (5) und den Flansch (6) auf die Gewindestangen (4) schieben und anschließend mit den Muttern (7) festziehen. Den von vorne aus gesehen, linken Schlauch (8) am Warmwasser - und den rechten Schlauch (8) am Kaltwasser anschließen.

4 - Mitigeur de cuisine avec bec orientable

Enfiler le tube (1) dans le corps du robinet. Visser les 2 tiges filetées (4) dans le corps du robinet. Visser les flexibles (8) dans les trous latéraux du robinet. Positionner le mitigeur en insérant le socle avec le joint (2) entre le robinet et l'évier. Par le dessous de l'évier, enfiler le triangle (3) le joint (5) et le support métallique (6) sur les tiges filetées (4) puis serrer les écrous (7). Vu de face, raccorder le flexible (8) de gauche à l'alimentation d'eau chaude et le flexible (8) de droite à l'alimentation d'eau froide.

