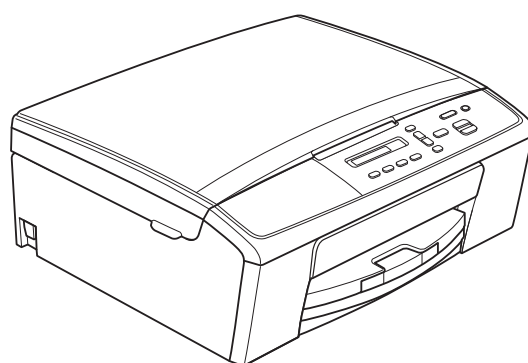


# Guide de l'utilisateur avancé

DCP-J140W



# Guides de l'utilisateur : où les trouver ?

Quel guide ?	Que contient-il ?	Où est-il ?
<b>Guide de Sécurité du Produit</b>	Veillez lire ce guide en premier. Veillez lire les instructions de sécurité avant de configurer votre appareil. Consultez ce guide pour connaître les marques commerciales et les limitations légales.	Imprimé / dans l'emballage
<b>Guide d'installation rapide</b>	Suivez les instructions pour configurer votre appareil et installer les pilotes et le logiciel correspondant au système d'exploitation et au type de connexion que vous utilisez.	Imprimé / dans l'emballage
<b>Guide de l'utilisateur</b>	Maîtrisez les opérations élémentaires de copie et de numérisation et apprenez à remplacer les consommables. Consultez les conseils de dépannage des pannes.	Imprimé / dans l'emballage <sup>1</sup>
<b>Guide de l'utilisateur avancé</b>	Apprenez les opérations plus avancées : copie, impression de rapports et entretien courant.	Fichier PDF / CD-ROM
<b>Guide utilisateur - Logiciel</b>	Suivez ces instructions pour l'impression, la numérisation, la numérisation réseau, les Services Web (numérisation) et l'utilisation de l'utilitaire ControlCenter de Brother.	Fichier PDF / CD-ROM
<b>Glossaire réseau</b>	Ce guide contient des informations de base sur les fonctions réseau avancées des appareils Brother ainsi que des explications sur les termes courants ou généraux en matière de réseau.	Fichier PDF / CD-ROM
<b>Guide utilisateur - Réseau</b>	Ce guide fournit des informations utiles sur les paramètres d'un réseau sans fil et sur les paramètres de sécurité à utiliser avec l'appareil Brother. Vous trouverez également des informations sur les protocoles pris en charge par l'appareil ainsi que des conseils détaillés de dépannage des pannes.	Fichier PDF / CD-ROM
<b>Guide d'impression/numérisation mobile pour Brother iPrint&amp;Scan</b>	Ce guide fournit des informations utiles sur l'impression de fichiers JPEG et PDF <sup>3</sup> à partir de votre appareil mobile, ainsi que sur la numérisation depuis votre appareil Brother vers votre appareil mobile en cas de connexion à un réseau Wi-Fi.	Fichier PDF / Brother Solutions Center <sup>2</sup>

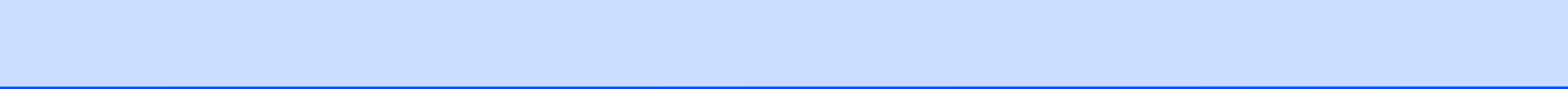
<sup>1</sup> Peut varier en fonction du pays.

<sup>2</sup> Visitez notre site Web à l'adresse <http://solutions.brother.com/>.

<sup>3</sup> L'impression PDF n'est pas prise en charge sous Windows® Phone.

# Table des matières

<b>1</b>	<b>Configuration générale</b>	<b>1</b>
	Mémoire permanente .....	1
	Mode Veille .....	1
	Mise hors tension automatique .....	2
	Écran LCD .....	2
	Modification de la langue de l'écran LCD .....	2
	Contraste LCD .....	2
<b>2</b>	<b>Impression de rapports</b>	<b>3</b>
	Rapports .....	3
	Comment imprimer un rapport .....	3
<b>3</b>	<b>Réalisation de copies</b>	<b>4</b>
	Réglages de copie .....	4
	Arrêt de la copie .....	4
	Agrandissement ou réduction de l'image copiée .....	4
	Modification de la vitesse et de la qualité de copie .....	5
	Options de copie .....	6
	Réglage de la densité .....	6
	Réalisation de copies N en 1 ou poster (Mise en page) .....	7
	Copie 2 en 1 pour carte d'identité (Mise en page) .....	8
<b>A</b>	<b>Entretien courant</b>	<b>10</b>
	Nettoyage et vérification de l'appareil .....	10
	Nettoyage de l'extérieur de l'appareil .....	10
	Nettoyage du cylindre de l'imprimante de l'appareil .....	11
	Nettoyage des rouleaux d'entraînement du papier .....	12
	Vérification du volume d'encre .....	13
	Emballage et expédition de l'appareil .....	13
<b>B</b>	<b>Glossaire</b>	<b>16</b>
<b>C</b>	<b>Index</b>	<b>17</b>



## Mémoire permanente

Vos réglages de menu sont enregistrés de manière permanente et ne seront donc pas perdus en cas de panne de courant. Par contre, les réglages provisoires (comme la Mise en page) seront perdus.

## Mode Veille

Vous pouvez choisir la durée pendant laquelle l'appareil restera inactif avant de passer en mode Veille (jusqu'à 60 minutes). La temporisation redémarrera si une opération est effectuée sur l'appareil.

- 1 Appuyez sur **Menu**.
- 2 Appuyez sur ▲ ou sur ▼ pour choisir 0.Param. système.  
Appuyez sur **OK**.
- 3 Appuyez sur ▲ ou sur ▼ pour choisir 3.Mode veille.  
Appuyez sur **OK**.
- 4 Appuyez sur ▲ ou sur ▼ pour choisir 1 Min, 2 Mins, 3 Mins, 5 Mins, 10 Mins, 30 Mins ou 60 Mins. Ces valeurs représentent le délai d'inactivité avant que l'appareil passe en mode Veille.  
Appuyez sur **OK**.
- 5 Appuyez sur **Arrêt/Sortie**.

## Mise hors tension automatique

La fonction Mise hors tension automatique éteint l'appareil une heure après l'accès au mode Veille. Si elle est réglée sur `Non`, l'appareil ne s'éteint pas automatiquement.

Notez que l'appareil ne s'éteint pas automatiquement lorsque :

- l'appareil est connecté au réseau sans fil ;
- l'option `activé` est sélectionnée pour le paramètre `WLAN activé`.

- 1 Appuyez sur **Menu**.
- 2 Appuyez sur ▲ ou sur ▼ pour choisir `0.Param. système`. Appuyez sur **OK**.
- 3 Appuyez sur ▲ ou sur ▼ pour choisir `5.Arrêt auto`. Appuyez sur **OK**.
- 4 Appuyez sur ▲ ou sur ▼ pour choisir `Oui (On) (ou Non (Off))`. Appuyez sur **OK**.
- 5 Appuyez sur **Arrêt/Sortie**.

## Écran LCD

### Modification de la langue de l'écran LCD

---

Vous pouvez modifier la langue de l'écran LCD.

- 1 Appuyez sur **Menu**.
- 2 Appuyez sur ▲ ou sur ▼ pour choisir `0.Param. système`. Appuyez sur **OK**.
- 3 Appuyez sur ▲ ou sur ▼ pour choisir `0.Langue locale`. Appuyez sur **OK**.
- 4 Appuyez sur ▲ ou sur ▼ pour choisir votre langue. Appuyez sur **OK**.
- 5 Appuyez sur **Arrêt/Sortie**.

### Contraste LCD

---

Vous pouvez régler le contraste de l'écran LCD. Si vous avez des difficultés à lire ce qui est inscrit sur l'écran LCD, essayez de changer le réglage du contraste.

- 1 Appuyez sur **Menu**.
- 2 Appuyez sur ▲ ou sur ▼ pour choisir `0.Param. système`. Appuyez sur **OK**.
- 3 Appuyez sur ▲ ou sur ▼ pour choisir `2.Contraste LCD`. Appuyez sur **OK**.
- 4 Appuyez sur ▲ ou ▼ pour choisir `Clair` ou `Foncé`. Appuyez sur **OK**.
- 5 Appuyez sur **Arrêt/Sortie**.

## Rapports

Les rapports suivants sont disponibles :

- `Config.Util`  
Imprime la liste de vos réglages.
- `Config Réseau`  
Imprime la liste de vos réglages réseau.
- `Rapport WLAN`  
Imprime un rapport de connexion au réseau sans fil.

## Comment imprimer un rapport

- 1 Appuyez sur **Menu**.
- 2 Appuyez sur ▲ ou sur ▼ pour choisir  
`4.Impr. rapports`  
`(Imprime rapp.)`.  
Appuyez sur **OK**.
- 3 Appuyez sur ▲ ou sur ▼ pour choisir le  
rapport à imprimer.  
Appuyez sur **OK**.
- 4 Appuyez sur **Marche Mono**.
- 5 Appuyez sur **Arrêt/Sortie**.

# 3

## Réalisation de copies

### Réglages de copie

Si vous voulez modifier rapidement les réglages de copie de façon temporaire, pour la copie suivante, utilisez les touches de copie. Vous pouvez utiliser diverses combinaisons de réglages.



Agrandir  
/Réduire



Qualité  
copie



Nb.copies



Options  
copie

Si vous voulez effectuer plusieurs copies, appuyez sur **Nb.copies** autant de fois que nécessaire pour que le nombre de copies désiré s'affiche (jusqu'à 99).

Vous pouvez aussi appuyer sur ▲ ou sur ▼ pour modifier le nombre de copies.

Lorsque vous avez terminé de modifier les réglages, appuyez sur **Marche Mono** ou sur **Marche Couleur**.

L'appareil rétablit ses réglages par défaut 1 minute après avoir terminé la copie.



#### Remarque

Vous pouvez enregistrer certains des réglages de copie les plus utilisés en les définissant comme réglages par défaut. Vous trouverez des instructions sur la manière de procéder dans les sections relatives aux différentes fonctionnalités.

### Arrêt de la copie

Pour arrêter la copie, appuyez sur **Arrêt/Sortie**.

### Agrandissement ou réduction de l'image copiée

Vous pouvez choisir un rapport d'agrandissement ou de réduction. Si vous choisissez *Ajuster page*, l'appareil ajustera automatiquement le format de sortie en fonction du format de papier que vous avez défini.

Appuyez sur	
	Ajuster page
	Manuel (25-400%)
	198% 10x15cm→A4
	186% 10x15cm→LTR
	141% A5→A4
	100%
	97% LTR→A4
	93% A4→LTR
	83%
	69% A4→A5
	47% A4→10x15cm

- 1 Chargez votre document.
- 2 Saisissez le nombre de copies voulu.
- 3 Appuyez sur **Agrandir/Réduire**.
- 4 Effectuez l'une des actions suivantes :
  - Appuyez sur ▲ ou sur ▼ pour choisir le taux d'agrandissement ou de réduction souhaité. Appuyez sur **OK**.
  - Appuyez sur ▲ ou sur ▼ pour choisir Manuel (25-400%). Appuyez sur **OK**. Appuyez sur ▲ ou sur ▼ à plusieurs reprises pour entrer un taux d'agrandissement ou de réduction compris entre 25% et 400%. Appuyez sur **OK**.
- 5 Appuyez sur **Marche Mono** ou sur **Marche Couleur**.






### Remarque

- L'option *Ajuster page* ne fonctionne pas correctement si le document sur la vitre du scanner est incliné de plus de 3 degrés. À l'aide des lignes repères situées sur la gauche et en haut, placez le document dans le coin supérieur gauche, face imprimée vers le bas, sur la vitre du scanner.
- *Mise en page* n'est pas disponible avec **Agrandir/Réduire**.

## Modification de la vitesse et de la qualité de copie

Vous pouvez choisir la vitesse et la qualité. Le réglage par défaut est *Normale*.

<p>Appuyez sur</p> 	Normale	Le mode Normal est recommandé pour les impressions courantes. Il offre une bonne qualité de copie et une vitesse de copie adéquate.
	Rapide	Vitesse de copie rapide et consommation d'encre la plus basse. Utilisez ce réglage pour gagner du temps lors de l'impression de documents à relire, de documents volumineux ou de nombreuses copies.
	Meill.	Utilisez le mode Meilleure pour copier des images précises telles que des photographies. Il fournit la résolution la plus élevée et la vitesse la plus lente.

- 1 Chargez votre document.
- 2 Saisissez le nombre de copies voulu.
- 3 Appuyez à plusieurs reprises sur **Qualité copie** pour choisir *Normale*, *Rapide* ou *Meill.*
- 4 Appuyez sur **Marche Mono** ou sur **Marche Couleur**.

Pour modifier le réglage par défaut, procédez comme suit :

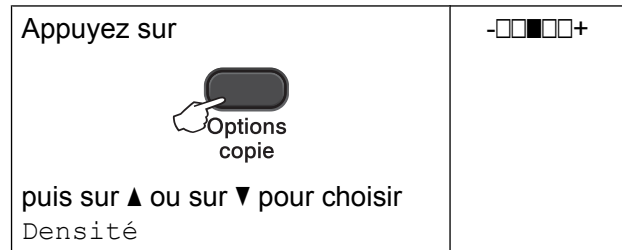
- 1 Appuyez sur **Menu**.

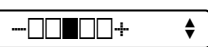
- 2 Appuyez sur ▲ ou sur ▼ pour choisir 2.Copie.  
Appuyez sur **OK**.
- 3 Appuyez sur ▲ ou sur ▼ pour choisir 3.Qualité.  
Appuyez sur **OK**.
- 4 Appuyez sur ▲ ou ▼ pour choisir Normale, Rapide ou Meilleure.  
Appuyez sur **OK**.
- 5 Appuyez sur **Arrêt/Sortie**.

## Options de copie

### Réglage de la densité

Vous pouvez régler la densité de la copie pour obtenir des copies plus foncées ou plus claires.



- 1 Chargez votre document.
  - 2 Saisissez le nombre de copies voulu.
  - 3 Appuyez sur **Options copie** et sur ▲ ou sur ▼ pour choisir Densité.  
Appuyez sur **OK**.
- 
- 4 Appuyez sur ▲ ou sur ▼ pour foncer ou éclaircir la copie.  
Appuyez sur **OK**.
  - 5 Appuyez sur **Marche Mono** ou sur **Marche Couleur**.


Pour modifier le réglage par défaut, procédez comme suit :

- 1 Appuyez sur **Menu**.
- 2 Appuyez sur ▲ ou sur ▼ pour choisir 2.Copie.  
Appuyez sur **OK**.
- 3 Appuyez sur ▲ ou sur ▼ pour choisir 4.Densité.  
Appuyez sur **OK**.
- 4 Appuyez sur ▲ ou sur ▼ pour foncer ou éclaircir la copie.  
Appuyez sur **OK**.
- 5 Appuyez sur **Arrêt/Sortie**.

## Réalisation de copies N en 1 ou poster (Mise en page)

La fonction Copie N en 1 permet d'économiser du papier en copiant deux ou quatre pages sur une seule feuille imprimée.

Vous pouvez également créer un poster. Quand vous utilisez la fonction Poster, l'appareil divise le document en plusieurs parties, puis les agrandit pour que vous puissiez les assembler pour former un poster.

Appuyez sur	Non (Off) (1en1)
 Options copie puis sur ▲ ou sur ▼ pour choisir Mise en page	2en1 (P)
	2en1 (L)
	2en1 (ID)
	4en1 (P)
	4en1 (L)
	Poster (3x3)

- 1 Chargez votre document.
- 2 Saisissez le nombre de copies voulu. <sup>1</sup>

<sup>1</sup> Vous ne pouvez effectuer qu'une copie à la fois si vous utilisez la disposition Poster (3x3).
- 3 Appuyez sur **Options copie** et sur ▲ ou sur ▼ pour choisir `Mise en page`. Appuyez sur **OK**.
- 4 Appuyez sur ▲ ou sur ▼ pour choisir `2en1 (P)`, `2en1 (L)`, `2en1 (ID)` <sup>1</sup>, `4en1 (P)`, `4en1 (L)`, `Poster (3x3)` ou `Non (Off) (1en1)`. Appuyez sur **OK**.
 

<sup>1</sup> Pour plus de détails sur la copie 2 en 1 (ID), voir *Copie 2 en 1 pour carte d'identité (Mise en page)* ►► page 8.
- 5 Appuyez sur **Marche Mono** pour numériser le document. Vous pouvez aussi appuyer sur **Marche Couleur** si vous n'effectuez qu'une copie couleur. Si vous créez une affiche, l'appareil numérise la page et lance l'impression.

- 6 Une fois que l'appareil a numérisé la page, appuyez sur ▲ (Oui) pour numériser la page suivante.

Page suivante?

▲ Oui ▼ Non

- 7 Placez la page suivante sur la vitre du scanner. Appuyez sur **OK**. (France/Suisse et Belgique)

Placez page suiv

(France)

Après app. sur OK

(Suisse et Belgique)

Ensuite app. OK

- 8 Répétez les étapes 6 et 7 pour chaque page de la mise en page.
- 9 Une fois toutes les pages numérisées, appuyez sur ▼ (Non) pour terminer.



### Remarque

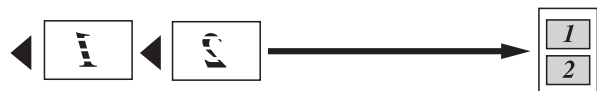
- (P) signifie Portrait et (L) signifie Paysage.
- Vérifiez que le format de papier est bien réglé sur A4 ou Letter.
- Vous ne pouvez faire qu'une copie couleur à la fois.
- Vous ne pouvez faire qu'une copie d'affiche à la fois.
- **Agrandir/Réduire** n'est pas disponible avec `Mise en page`.

Placez le document face imprimée vers le bas dans le sens indiqué ci-dessous :

■ 2en1 (P)



■ 2en1 (L)



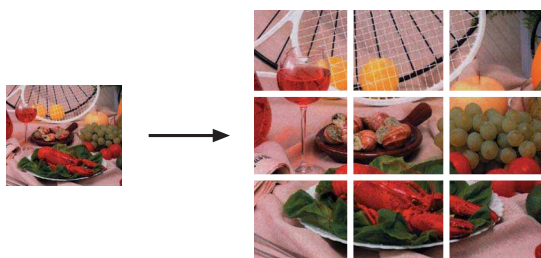
■ 4en1 (P)



■ 4en1 (L)



■ Poster (3x3)



## Copie 2 en 1 pour carte d'identité (Mise en page)

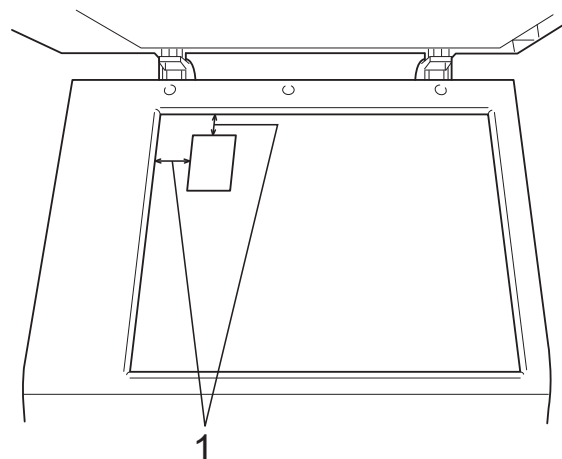
Vous pouvez copier les deux faces de votre carte d'identité sur une seule page en conservant le format d'origine de la carte. Vérifiez que le format de papier est bien réglé sur A4 ou Letter.



### Remarque

Vous pouvez copier une carte d'identité dans la mesure où cette opération est autorisée par les lois en vigueur.  
(>>Guide de Sécurité du Produit : *Reproduction illicite*)

- 1 Placez votre carte d'identité, face imprimée vers le bas, dans le coin gauche de la vitre du scanner.



1 3 mm ou plus (en haut et à gauche)

- 2 Saisissez le nombre de copies voulu.
- 3 Appuyez sur **Options copie** et sur ▲ ou sur ▼ pour choisir *Mise en page*. Appuyez sur **OK**.
- 4 Appuyez sur ▲ ou sur ▼ pour choisir *2en1 (ID)*. Appuyez sur **OK**.

- 5 Appuyez sur **Marche Mono** pour numériser la première face de la carte. Vous pouvez aussi appuyer sur **Marche Couleur** si vous n'effectuez qu'une copie couleur.
- 6 Une fois que l'appareil a numérisé la page, appuyez sur ▲ (Oui) pour numériser la page suivante.

Page suivante?

▲ Oui ▼ Non

- 7 Retournez la carte d'identité et placez-la dans le coin gauche de la vitre du scanner. Appuyez sur **OK**. (France/Suisse et Belgique)

Placez page suiv

(France)

Après app. sur OK

(Suisse et Belgique)

Ensuite app. OK

L'appareil numérise l'autre face de la carte puis imprime la page.



### Remarque

- Vous ne pouvez faire qu'une copie couleur à la fois.
- **Agrandir/Réduire** n'est pas disponible avec 2en1 (ID).

# A

## Entretien courant

### Nettoyage et vérification de l'appareil

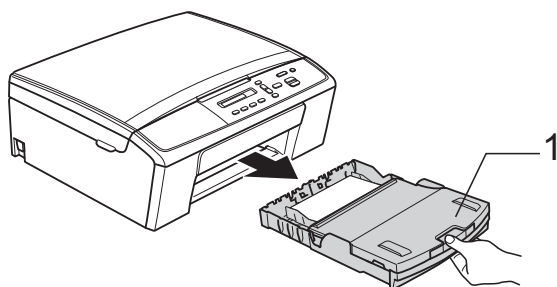
#### Nettoyage de l'extérieur de l'appareil

Nettoyez l'extérieur de l'appareil comme suit :

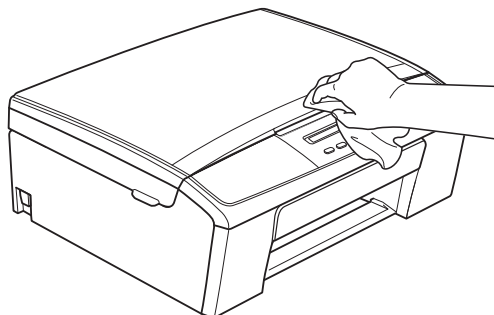
##### ⚠ Important

- Utilisez des détergents neutres. Un nettoyage avec un liquide volatil tel qu'un diluant ou de la benzine endommagera la surface extérieure de l'appareil.
- Veillez à NE PAS utiliser de produits de nettoyage contenant de l'ammoniaque.
- Veillez à NE PAS utiliser d'alcool isopropylique pour enlever la saleté du panneau de commande. Ceci pourrait provoquer des fissures sur le panneau.

- 1 Retirez complètement le bac à papier (1) de l'appareil.

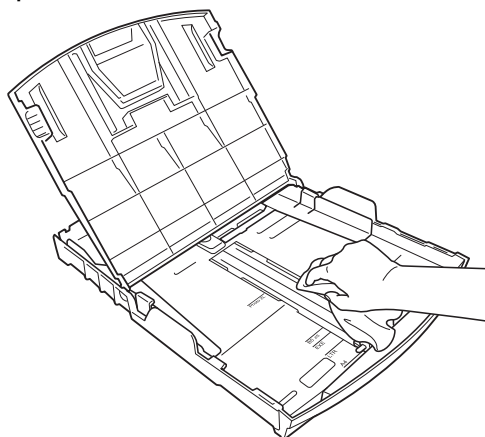


- 2 Essuyez l'extérieur de l'appareil avec un chiffon doux, sec et non pelucheux pour éliminer la poussière.



- 3 Soulevez le couvercle du bac de sortie et retirez tout élément coincé à l'intérieur du bac à papier.

- 4 Essuyez l'intérieur et l'extérieur du bac à papier avec un chiffon doux, non pelucheux et sec pour enlever la poussière.



- 5 Fermez le couvercle du bac de sortie et réinsérez le bac à papier fermement dans l'appareil.

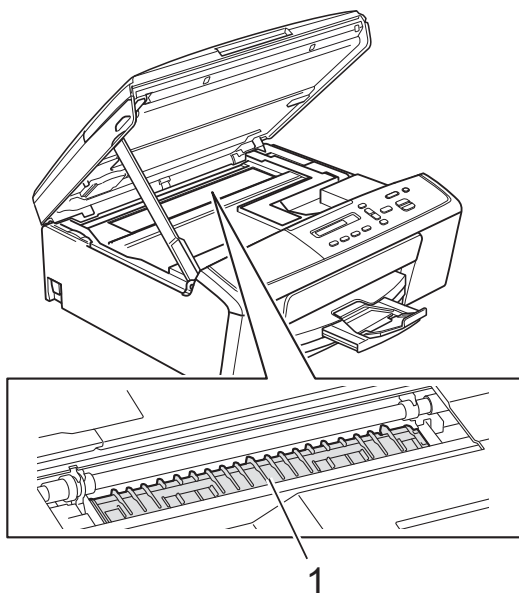
## Nettoyage du cylindre de l'imprimante de l'appareil

### ⚠ AVERTISSEMENT

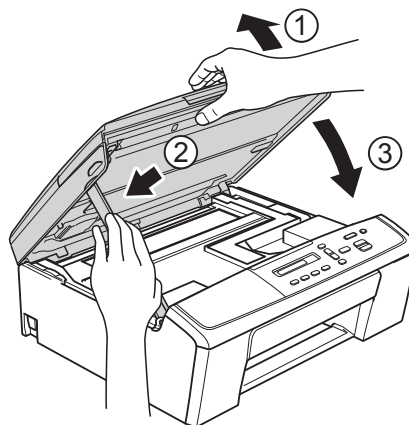


Débranchez bien l'appareil de la prise de courant avant de nettoyer le cylindre de l'imprimante afin d'éviter tout risque d'électrocution.

- 1 À l'aide des deux mains, saisissez les pattes en plastique des deux côtés de l'appareil pour soulever le capot du scanner jusqu'à ce qu'il soit bien verrouillé dans la position ouverte.
- 2 Nettoyez le cylindre de l'imprimante (1) de l'appareil et la zone qui l'entoure en essuyant toute trace d'encre à l'aide d'un chiffon sec, doux et non pelucheux.



- 3 Soulevez le capot du scanner pour libérer le verrou (1). Sans forcer, poussez vers le bas le support du capot du scanner (2) et refermez le capot du scanner (3).



- 4 Rebranchez le cordon d'alimentation.

## Nettoyage des rouleaux d'entraînement du papier

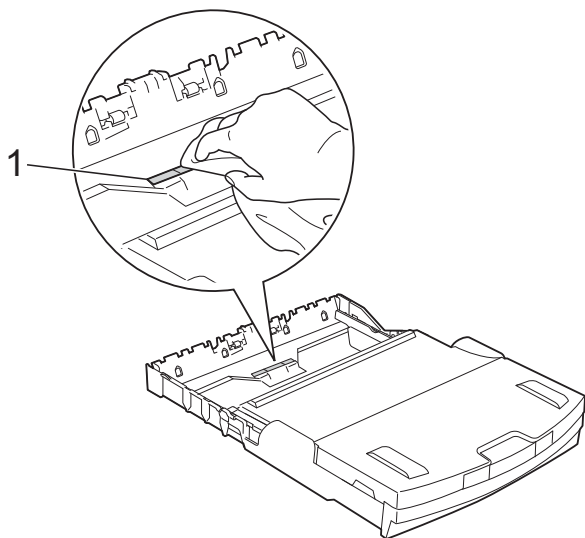
- 1 Débranchez l'appareil de la prise de courant.
- 2 Retirez complètement le bac à papier de l'appareil.



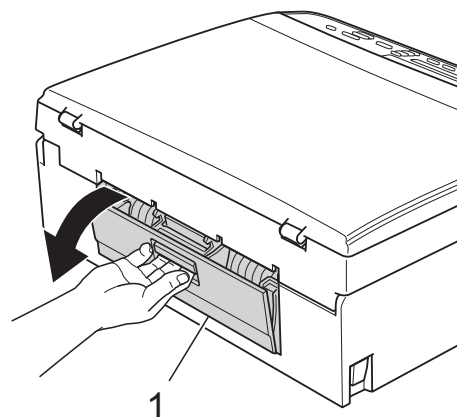
### Remarque

Si l'appareil se met à entraîner plusieurs pages à la fois lorsqu'il ne reste plus que quelques feuilles de papier dans le bac, nettoyez la plaque de pose (1) avec un chiffon doux non pelucheux humecté d'eau.

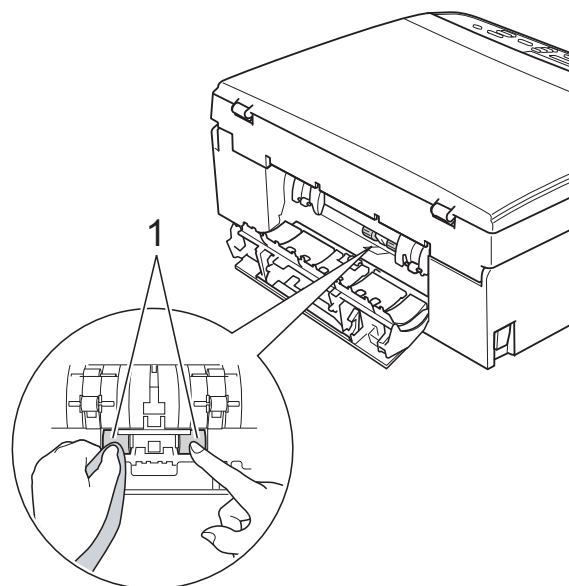
Une fois le nettoyage terminé, essuyez la plaque avec un chiffon doux, sec et non pelucheux pour éliminer les traces d'humidité.



- 3 Ouvrez le couvercle d'élimination du bouchage (1) à l'arrière de l'appareil.



- 4 Nettoyez les rouleaux d'entraînement du papier (1) avec un chiffon doux non pelucheux humecté d'eau. Tournez lentement les rouleaux afin que la surface tout entière soit nettoyée. Une fois le nettoyage terminé, essuyez les rouleaux avec un chiffon doux, sec et non pelucheux pour éliminer les traces d'humidité.



- 5 Fermez le couvercle d'élimination du bouchage. Vérifiez que le couvercle est fermé complètement.
- 6 Remettez le bac à papier fermement dans l'appareil.
- 7 Rebranchez le cordon d'alimentation.



## Vérification du volume d'encre

Vous pouvez vérifier la quantité d'encre restante dans la cartouche.

- 1 Appuyez sur **Menu**.
- 2 Appuyez sur ▲ ou sur ▼ pour choisir 1.Encre.  
Appuyez sur **OK**.
- 3 Appuyez sur ▲ ou sur ▼ pour choisir 3.Volume d'encre.  
Appuyez sur **OK**.  
Le volume d'encre s'affiche sur l'écran LCD.
- 4 Appuyez sur ▲ ou sur ▼ pour choisir la couleur à contrôler.
- 5 Appuyez sur **Arrêt/Sortie**.



### Remarque

Vous pouvez vérifier le volume d'encre à partir de votre ordinateur.

➤➤Guide utilisateur - Logiciel :

*Impression* (Windows®)

➤➤Guide utilisateur - Logiciel :

*Impression* (Macintosh)

## Emballage et expédition de l'appareil

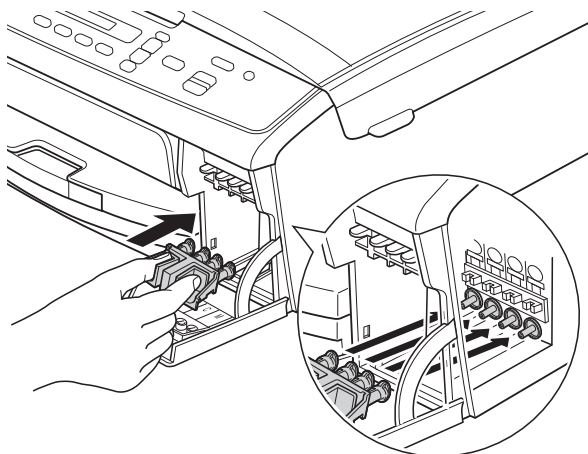
Pour transporter l'appareil, utilisez son emballage d'origine. Suivez les instructions ci-dessous pour emballer correctement l'appareil. Il est possible qu'une détérioration de l'appareil survenue pendant son transport ne soit pas couverte par la garantie. L'appareil doit être couvert par une assurance appropriée du transporteur.

### ! Important

Il est important de laisser à l'appareil le temps de « ranger » la tête d'impression après une tâche d'impression. Écoutez attentivement l'appareil avant de le débrancher pour vous assurer que tous les bruits mécaniques se sont arrêtés. Si vous ne laissez pas l'appareil terminer ce processus, il risque d'y avoir des problèmes d'impression et éventuellement une détérioration de la tête d'impression.

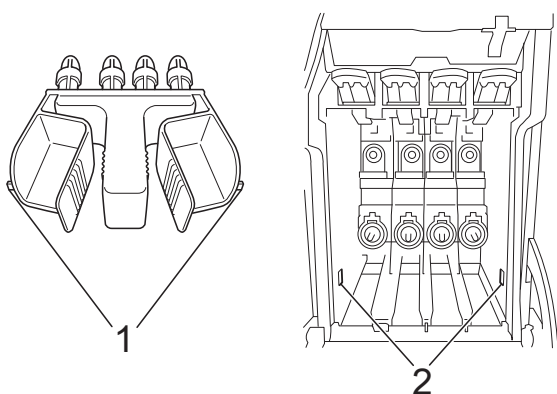
- 1 Ouvrez le couvercle des cartouches d'encre.
- 2 Retirez les quatre cartouches d'encre. Appuyez sur le levier de déverrouillage au-dessus de chaque cartouche pour la libérer.  
(➤➤Guide de l'utilisateur : *Remplacement des cartouches d'encre*)

- 3 Placez l'élément de protection vert et fermez le couvercle des cartouches d'encre.



**! Important**

- Assurez-vous que les pattes en plastique des deux côtés de l'élément de protection vert (1) se sont bien mises en place (2).



- Si vous ne trouvez pas l'élément de protection vert, expédiez l'appareil sans cet élément. N'installez PAS les cartouches d'encre avant l'expédition dans le but de pallier l'absence de l'élément de protection.

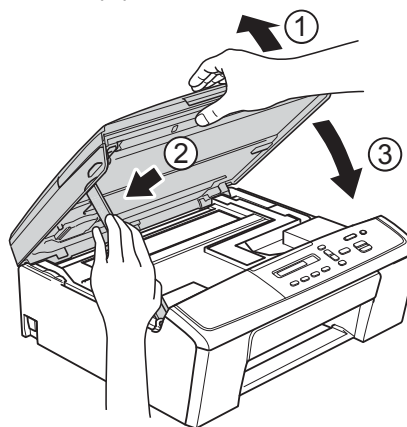
- 4 Débranchez l'appareil de la prise de courant.

- 5 Effectuez l'une des actions suivantes :

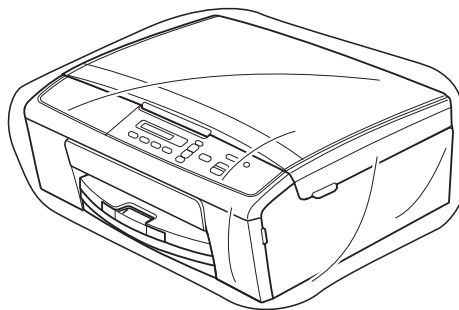
- Si vous avez branché l'appareil à l'ordinateur à l'aide du câble d'interface USB, passez à l'étape 6.
- Si vous n'avez pas branché le câble d'interface, passez à l'étape 8.

- 6 À l'aide des deux mains, utilisez les pattes en plastique des deux côtés de l'appareil pour soulever le capot du scanner jusqu'à ce qu'il soit bien verrouillé dans la position ouverte. Débranchez ensuite le câble d'interface de l'appareil.

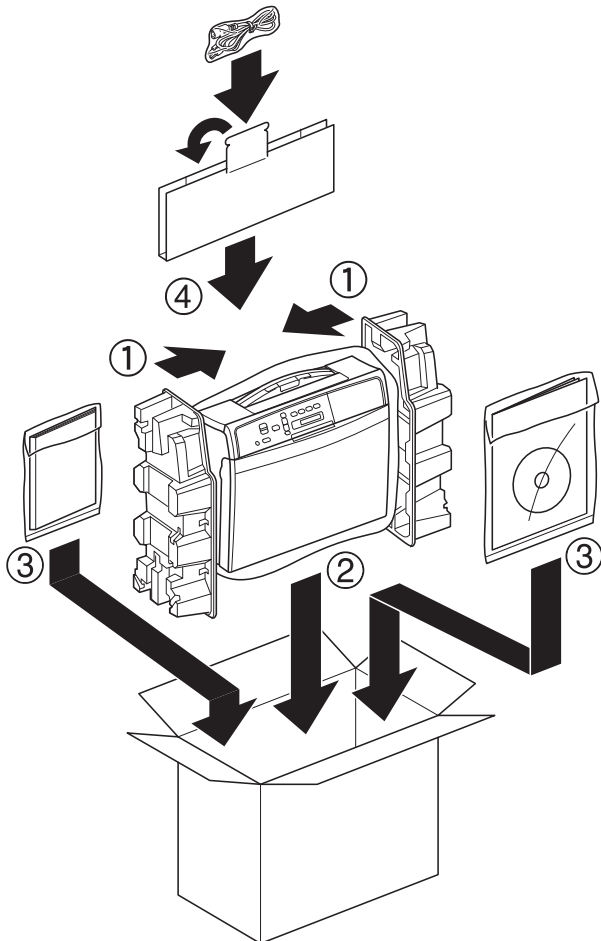
- 7 Soulevez le capot du scanner pour libérer le verrou (1). Sans forcer, poussez vers le bas le support du capot du scanner (2) et refermez le capot du scanner (3).



- 8 Emballez l'appareil dans le sac.



- 9 Emballez l'appareil et la documentation imprimée dans le carton d'origine avec les emballages d'origine comme indiqué ci-dessous.  
Ne placez pas les cartouches d'encre usagées dans la boîte.



- 10 Fermez le carton à l'aide de ruban adhésif.

# B

## Glossaire

Voici une liste complète des caractéristiques et des termes qui apparaissent dans les guides de Brother. La disponibilité de ces caractéristiques dépend du modèle acheté.

### **Densité**

En faisant varier la densité, il est possible de rendre l'image plus claire ou plus foncée.

### **Échelle de gris**

Nuances de gris disponibles pour la copie et la numérisation.

### **Innobella™**

Innobella™ est une marque de consommables d'origine proposée par Brother. Pour obtenir des résultats de qualité supérieure, Brother recommande les encres et papiers Innobella™.

### **LCD (Écran à cristaux liquides)**

L'écran de l'appareil qui affiche les messages interactifs pendant la programmation à l'écran.

### **Mode Menu**

Mode de programmation permettant de modifier les réglages de votre appareil.

### **Numérisation**

Processus d'envoi vers l'ordinateur d'une image électronique d'un document papier.

### **Rapport WLAN**

Rapport imprimé indiquant le résultat de la connexion au réseau sans fil (WLAN, Wireless Local Area Network).

### **Réglages provisoires**

Vous pouvez choisir certaines options de copie sans modifier les réglages par défaut.

### **Réglages utilisateur**

Rapport imprimé indiquant les réglages actuels de l'appareil.

# C

## Index

### A

---

Apple Macintosh  
Consultez le Guide utilisateur - Logiciel.

### C

---

Cartouches d'encre  
vérification du volume d'encre ..... 13  
ControlCenter  
Consultez le Guide utilisateur - Logiciel.  
Copie  
agrandissement/réduction ..... 4  
densité ..... 6  
ID 2 en 1 ..... 8  
mise en page (N en 1) ..... 7  
poster ..... 7  
qualité ..... 5  
Copie ID ..... 8  
Copie ID 2 en 1 ..... 8

### D

---

Dépistage des pannes  
vérification du volume d'encre ..... 13

### E

---

Emballage et expédition de l'appareil ..... 13  
Expédition de l'appareil ..... 13

### I

---

Impression  
Consultez le Guide utilisateur - Logiciel.  
rapports ..... 3

### L

---

LCD (écran à cristaux liquides)  
Contraste ..... 2  
Langue ..... 2

### M

---

Macintosh  
Consultez le Guide utilisateur - Logiciel.

Mémoire permanente ..... 1  
Mode Veille ..... 1

### N

---

Nettoyage  
cylindre de l'imprimante ..... 11  
rouleaux d'entraînement du papier ..... 12  
Numérisation  
Consultez le Guide utilisateur - Logiciel.

### P

---

Panne de courant ..... 1

### R

---

Rapports ..... 3  
comment imprimer ..... 3  
Configuration du réseau ..... 3  
Rapport du réseau sans fil ..... 3  
Réglages utilisateur ..... 3  
Réduction  
copies ..... 4  
Réseau  
Impression  
Consultez le Guide utilisateur -  
Réseau.  
Numérisation  
Consultez le Guide utilisateur -  
Logiciel.  
Réseau sans fil  
Consultez le Guide d'installation rapide et le  
Guide utilisateur - Réseau.

### W

---

Windows®  
Consultez le Guide utilisateur - Logiciel.

**brother**®

**Visitez notre site Web**  
**<http://www.brother.com/>**

Cet appareil est homologué pour une utilisation dans le pays d'achat uniquement. Les filiales locales de Brother ou leurs revendeurs ne prendront en charge que les appareils achetés dans leur propre pays.