

Commencer

HL-4570CDW
HL-4570CDWT

Avant d'utiliser cet appareil pour la première fois, lisez le présent Guide d'installation rapide afin de le configurer et de l'installer.

Pour consulter le Guide d'installation rapide dans d'autres langues, visitez <http://solutions.brother.com/>.



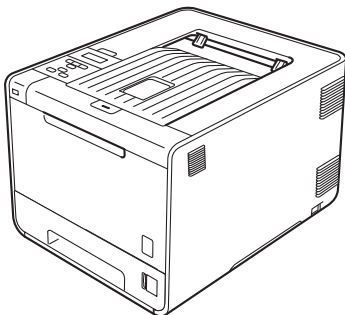
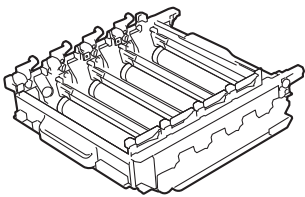
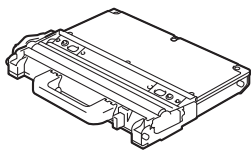
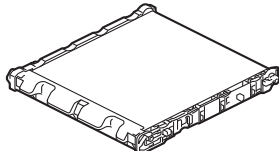
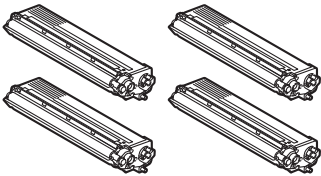

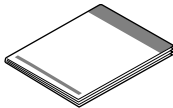
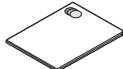
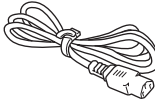
Remarque

Certains modèles ne sont pas disponibles dans tous les pays.

<p>⚠ AVERTISSEMENT</p>	<p><u>AVERTISSEMENT</u> indique une situation potentiellement dangereuse qui, si elle n'est pas évitée, pourrait provoquer des blessures graves, voire mortelles.</p>
<p>⚠ ATTENTION</p>	<p><u>ATTENTION</u> indique une situation potentiellement dangereuse qui, si elle n'est pas évitée, pourrait provoquer des blessures légères à modérées.</p>

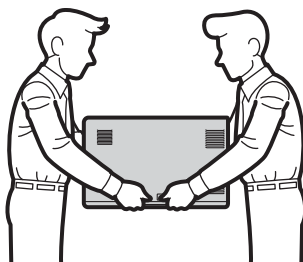
1

Déballez l'appareil et vérifiez les composants

	 <p>Tambour (préinstallé)</p>	 <p>Bac de toner usagé (préinstallé)</p>	 <p>Unité courroie (préinstallée)</p>
 <p>Cartouches de toner de démarrage (préinstallées) (Noir, Cyan, Magenta et Jaune)</p>	 <p>CD-ROM de documentation/installation</p>	 <p>Guide d'installation rapide</p>	
 <p>Livret sur sécurité et réglementation</p>		 <p>Cordon d'alimentation secteur</p>	

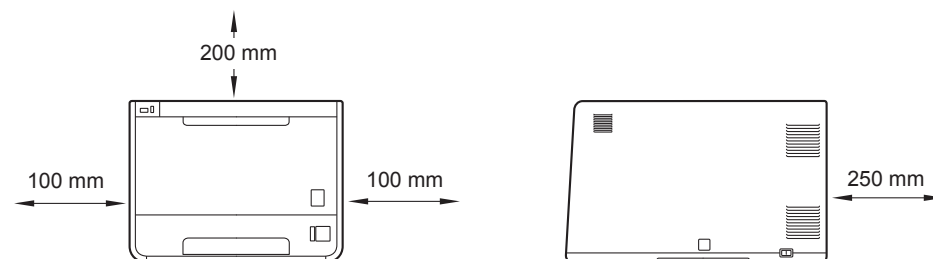
⚠ AVERTISSEMENT

- Des sacs en plastique sont utilisés pour conditionner l'appareil. Les sacs en plastique ne sont pas des jouets. Pour éviter tout étouffement, ne les laissez pas à la portée des nouveau-nés et des enfants. Mettez-les au rebut de manière appropriée.
- Cet appareil est lourd et pèse environ 21,0 kg. Pour éviter les risques de blessure, cet appareil doit être soulevé par au moins deux personnes. Prenez garde de ne pas vous coincer les doigts au moment de déposer l'appareil.
- Si vous utilisez un bac inférieur, transportez-le séparément de l'appareil.



Remarque

- Ménagez un espace suffisant autour de l'appareil, comme illustré.



- Les composants contenus dans l'emballage peuvent varier selon le pays.
- Il est conseillé de conserver l'emballage d'origine.
- Si vous devez transporter l'appareil pour quelque motif que ce soit, veuillez le remballer avec soin dans son conditionnement d'origine pour éviter de l'endommager lors du transport. Il est recommandé d'assurer l'appareil comme il se doit auprès de votre transporteur. Pour savoir comment remballer l'appareil, consultez *Transport de l'appareil* dans le *Guide de l'utilisateur*.
- Les illustrations de ce Guide d'installation rapide se basent sur le modèle HL-4570CDW.
- Le câble d'interface n'est pas un accessoire livré en standard. Achetez le câble de l'interface que vous avez l'intention d'utiliser (USB ou réseau).

Câble USB

Nous recommandons d'utiliser un câble USB 2.0 (type A/B) d'une longueur inférieure à 2 mètres.

Câble réseau

Utilisez un câble direct à paire torsadée de catégorie 5 (ou supérieure) pour un réseau Fast Ethernet 10BASE-T ou 100BASE-TX.

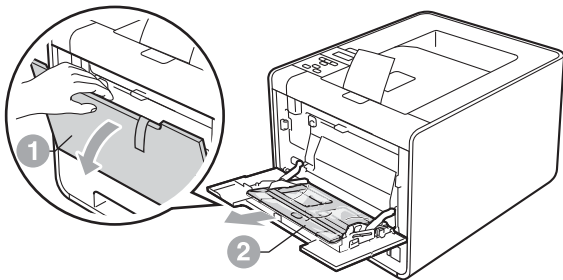
2

Retirez le matériel d'emballage de l'appareil

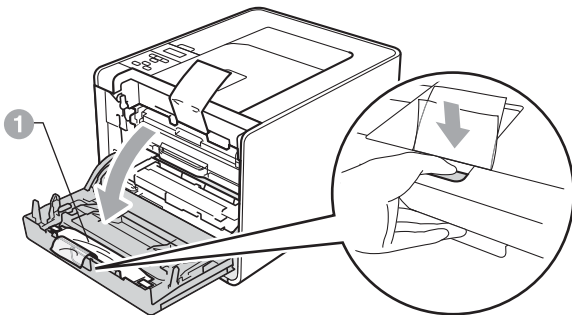
! IMPORTANT

NE BRANCHEZ PAS encore le cordon d'alimentation CA.

- a** Enlevez la bande d'emballage à l'extérieur de l'appareil.
- b** Ouvrez le bac MU ① et retirez la feuille en plastique ② de son support, puis fermez le bac MU.



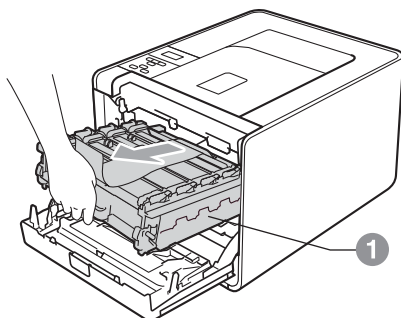
- c** Appuyez sur le bouton de libération du capot avant et ouvrez le capot avant. Retirez le sachet de gel de silice ①.



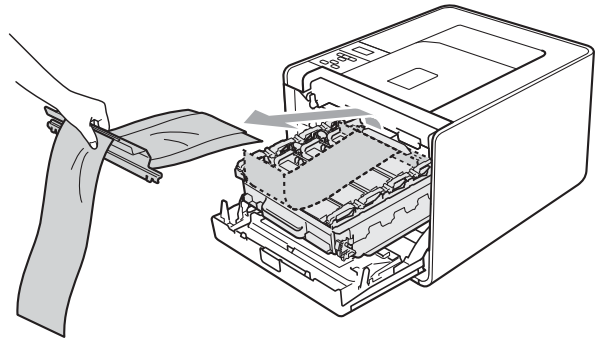
! ATTENTION

NE MANGEZ PAS le sachet de silice. Jetez-le immédiatement.

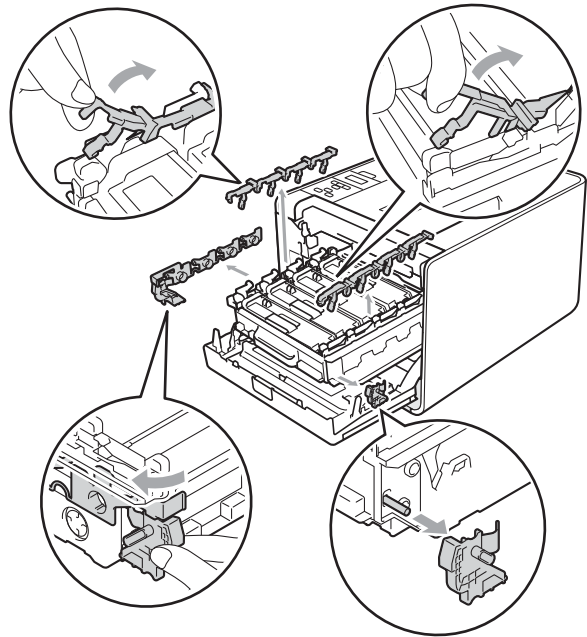
- d** Saisissez la poignée verte du tambour ① et tirez-le pour l'extraire jusqu'à la butée.



- e** Saisissez le matériel d'emballage orange et retirez-le.



- f** Retirez les 4 éléments d'emballage orange.



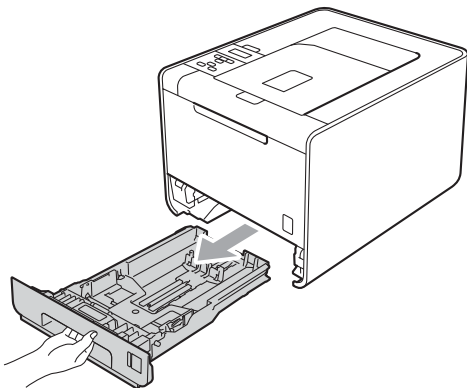
- g** Appuyez fermement sur le tambour pour le réinsérer dans l'appareil.

- h** Fermez le capot avant de l'appareil.

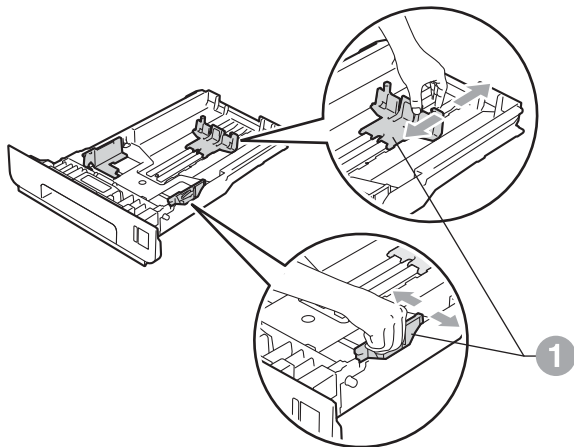
3

Mettez du papier dans le bac

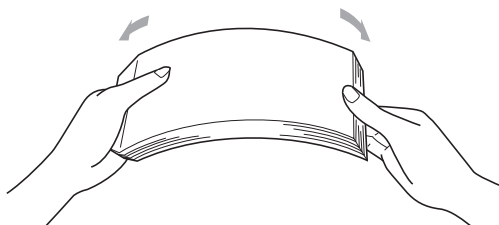
- a** Tirez complètement le bac à papier pour le sortir de l'appareil.



- b** Tout en appuyant sur le levier vert de déblocage du guide-papier ①, faites glisser les guide-papier pour les régler en fonction du format du papier que vous avez placé dans le bac. Veillez à ce que les guides soient fermement placés dans leur logement.



- c** Déramez bien la pile de papier pour éviter les bourrages et les problèmes d'alimentation.

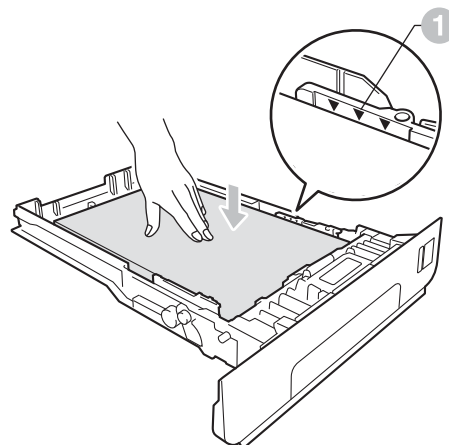


- d** Placez le papier dans le bac et vérifiez les points suivants :

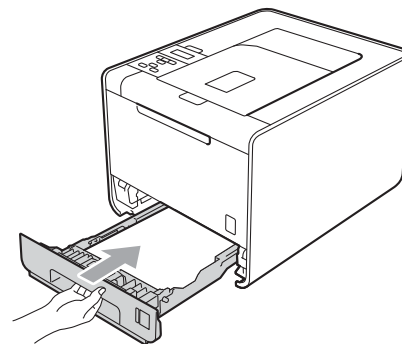
- Le papier ne dépasse pas le repère de hauteur (▼▼▼) ①.


Une surcharge du bac à papier risquerait de provoquer des bourrages.

- La face à imprimer doit être tournée vers le bas.
- Les guide-papier entrent en contact avec le papier afin que ce dernier soit entraîné correctement dans l'imprimante.



- e** Réinsérez fermement le bac à papier dans l'appareil. Vérifiez qu'il est complètement inséré dans l'appareil.



-  Pour plus d'informations sur le papier recommandé, consultez *Papier et supports d'impression recommandés* dans le *Guide de l'utilisateur*.

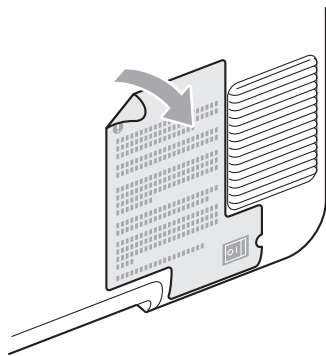
4 Imprimez une page de test

! IMPORTANT

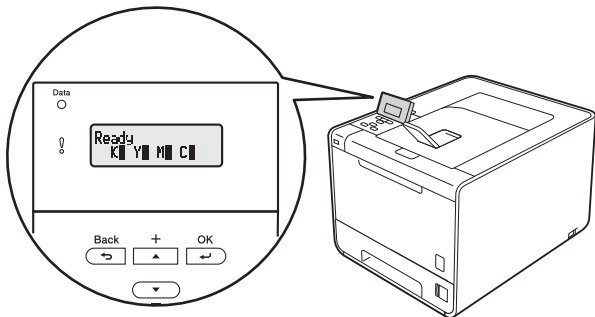
NE BRANCHEZ PAS le câble d'interface maintenant.



- a** Branchez le cordon d'alimentation CA sur l'appareil, puis sur une prise secteur.
- b** Retirez l'étiquette qui couvre l'interrupteur de l'appareil, puis allumez-le.



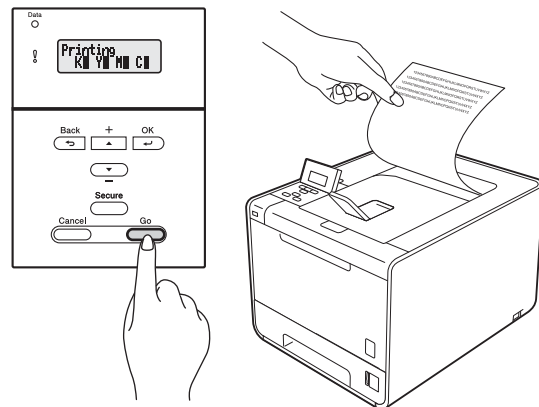
- c** Une fois le préchauffage de l'appareil terminé, l'écran LCD affiche le message Ready.



Remarque

Vous pouvez modifier l'angle de l'affichage en le soulevant.

- d** Appuyez sur **Go**. L'appareil imprime une page de test. Vérifiez que la page de test s'est imprimée correctement.



Remarque

Cette fonction ne sera plus disponible quand vous aurez envoyé votre première impression à partir de votre ordinateur.

5

Sélectionnez votre langue

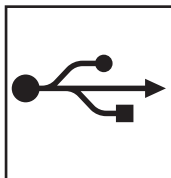
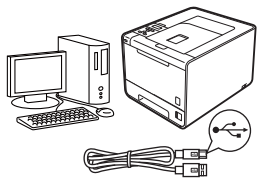
- a** Appuyez sur + ou - pour sélectionner General Setup.
Appuyez sur **OK**.
- b** Appuyez sur **OK** pour sélectionner Local Language.
- c** Appuyez sur + ou - pour sélectionner votre langue.
Appuyez sur **OK**.

Maintenant, allez à

Passez à la page suivante pour installer le pilote d'imprimante.

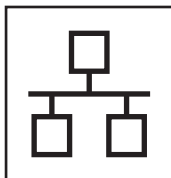
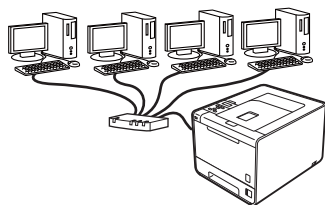
6

Choisissez le type de connexion



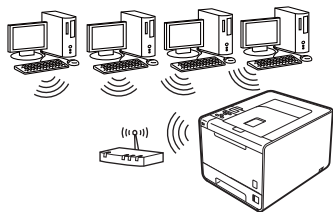
Pour les utilisateurs d'une interface USB

Windows[®], voir page 8
Macintosh, voir page 10



Pour un réseau filaire

Windows[®], voir page 11
Macintosh, voir page 15



Pour un réseau sans fil

Windows[®] et Macintosh,
voir page 17



Remarque

Vous pouvez télécharger les derniers pilotes et utilitaires pour votre appareil à partir du Brother Solutions Center qui se trouve à l'adresse <http://solutions.brother.com/>.

USB	Windows [®]
	Macintosh
Réseau câblé	Windows [®]
	Macintosh
Réseau sans fil	Windows [®]
	Macintosh



Pour les utilisateurs d'un câble d'interface USB (Windows®)

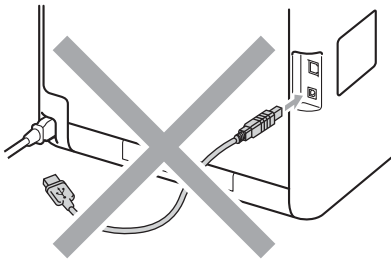
7 Avant de procéder à l'installation

a Vérifiez que l'ordinateur est sous tension et que vous êtes connecté avec les droits d'administrateur.

! IMPORTANT

- Si des programmes sont en cours d'exécution, fermez-les.
- Les écrans peuvent varier en fonction de votre système d'exploitation.

b Mettez l'appareil hors tension et vérifiez que le câble d'interface USB **N'EST PAS** connecté à l'appareil avant de commencer l'installation du pilote d'imprimante. Si vous l'avez déjà connecté, débranchez-le.



8 Installez le pilote d'imprimante

a Insérez le CD-ROM d'installation dans votre lecteur de CD-ROM. Si vous y êtes invité, choisissez votre modèle et votre langue.



Remarque

Si l'écran Brother ne s'affiche pas automatiquement, accédez à **Poste de travail (ordinateur)**, puis double-cliquez successivement sur l'icône de CD-ROM et sur **start.exe**.

b Cliquez sur **Installer le pilote d'imprimante**, puis sur **Oui** si vous acceptez les termes du contrat.




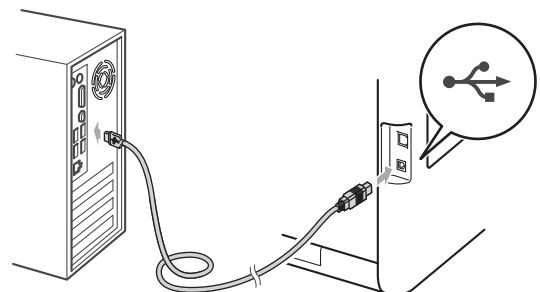
Remarque

- Pour les utilisateurs de Windows Vista® et Windows® 7, quand l'écran **Contrôle de compte d'utilisateur** apparaît, cliquez sur **Autoriser** ou **Oui**.
- Pour installer le pilote PS (pilote d'imprimante BR-Script3), choisissez **Installation personnalisée**, puis suivez les consignes qui s'affichent à l'écran.

c Suivez les consignes qui apparaissent jusqu'à l'affichage de cet écran.



d Raccordez le câble USB au connecteur USB de l'appareil portant le symbole , puis connectez le câble à l'ordinateur.



e Mettez l'appareil sous tension et suivez les consignes qui s'affichent pour achever la configuration.



L'installation est terminée.



Remarque

- Selon les paramètres de sécurité, une fenêtre de Sécurité Windows ou de logiciel antivirus peut apparaître lorsque vous utilisez l'appareil ou son logiciel. Acceptez ou refusez la poursuite de l'opération.
- **Pilote d'imprimante XPS (XML Paper Specification)**
Le pilote d'imprimante XPS est le pilote le mieux adapté pour imprimer à partir d'applications utilisant des documents au format de papier électronique XPS (XML Paper Specification). Téléchargez le dernier pilote à partir du Brother Solutions Center qui se trouve à l'adresse <http://solutions.brother.com/>.



Pour les utilisateurs d'un câble d'interface USB (Macintosh)

7 Avant de procéder à l'installation

- a** Vérifiez que votre appareil est raccordé au secteur et que votre Macintosh est sous tension. Vous devez vous connecter avec les droits d'administrateur.


! IMPORTANT

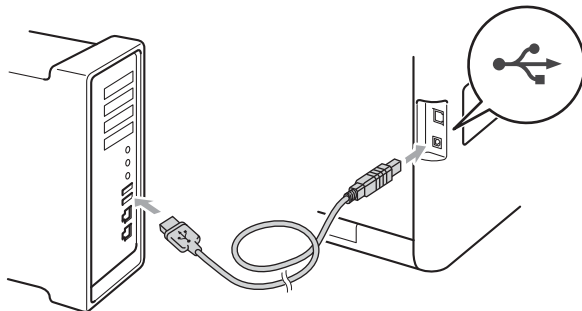
Pour les utilisateurs de Mac OS X 10.4.10, procédez à la mise à niveau vers Mac OS X 10.4.11 - 10.6.x. (Pour obtenir les derniers pilotes et les informations les plus récentes relatives à Mac OS X, visitez <http://solutions.brother.com/>.)



Remarque

Si vous souhaitez configurer le pilote PS (pilote d'imprimante BR-Script3), visitez le Brother Solutions Center qui se trouve à l'adresse <http://solutions.brother.com/> et cliquez sur Téléchargements dans la page de votre modèle pour télécharger le pilote et consultez les FAQ pour connaître les instructions d'installation.

- b** Raccordez le câble USB au connecteur USB de l'appareil portant le symbole , puis connectez le câble à votre Macintosh.



- c** Vérifiez que l'interrupteur de l'appareil est allumé.

8 Installez le pilote d'imprimante

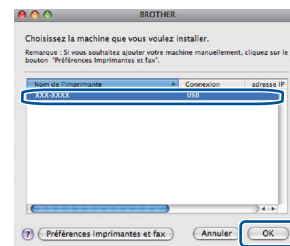
- a** Insérez le CD-ROM d'installation dans votre lecteur de CD-ROM.
- b** Double-cliquez sur l'icône **Start Here OSX**. Suivez les consignes qui s'affichent à l'écran.



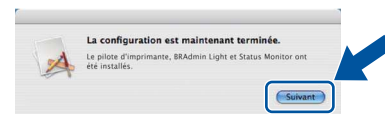
Remarque

L'installation peut durer quelques minutes.

- c** Suivez les consignes qui apparaissent jusqu'à l'affichage de cet écran. Sélectionnez votre appareil dans la liste, puis cliquez sur **OK**.



- d** Quand cet écran apparaît, cliquez sur **Suivant**.

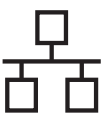


Remarque

Lorsque l'écran **Support Brother** s'affiche, faites votre choix et suivez les consignes qui s'affichent à l'écran.

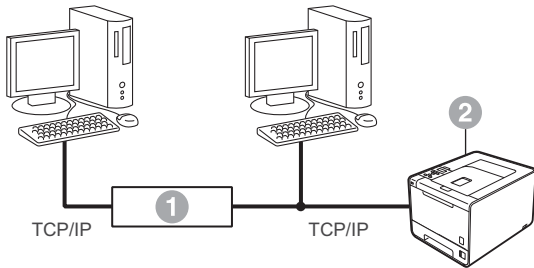


L'installation est terminée.



Pour les utilisateurs d'un câble d'interface de réseau filaire (Windows®) (Pour les utilisateurs d'un réseau peer-to-peer)

7 Avant de procéder à l'installation



- 1 Routeur
- 2 Appareil

Remarque

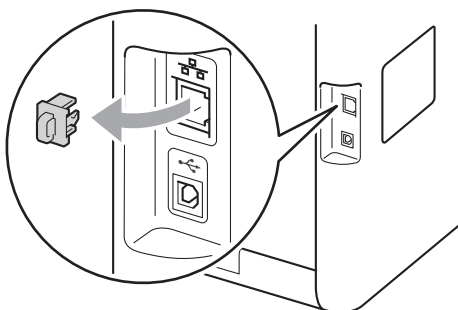
Si vous avez l'intention de connecter l'appareil à votre réseau, nous vous conseillons de contacter votre administrateur système avant de procéder à l'installation.


- a Vérifiez que l'ordinateur est sous tension et que vous êtes connecté avec les droits d'administrateur.

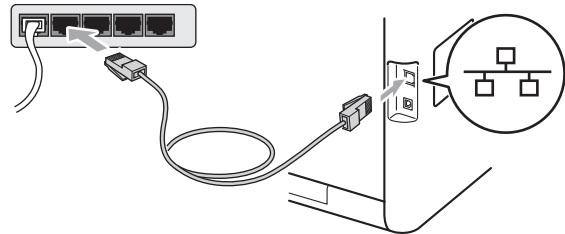
IMPORTANT

- Si des programmes sont en cours d'exécution, fermez-les.
- Les écrans peuvent varier en fonction de votre système d'exploitation.

- b Retirez le capuchon de protection du connecteur LAN.



- c Connectez le câble d'interface réseau au connecteur LAN portant le symbole  et connectez-le à un port libre de votre hub.



- d Vérifiez que l'interrupteur de l'appareil est allumé.

8 Installez le pilote d'imprimante

- a Insérez le CD-ROM d'installation dans votre lecteur de CD-ROM. Si vous y êtes invité, choisissez votre modèle et votre langue.

Remarque

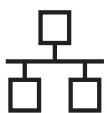
Si l'écran Brother ne s'affiche pas automatiquement, accédez à **Poste de travail (ordinateur)**, puis double-cliquez successivement sur l'icône de CD-ROM et sur **start.exe**.

- b Cliquez sur **Installer le pilote d'imprimante**, puis sur **Oui** si vous acceptez les termes du contrat.



Remarque

- Pour les utilisateurs de Windows Vista® et Windows® 7, quand l'écran **Contrôle de compte d'utilisateur** apparaît, cliquez sur **Autoriser** ou **Oui**.
- Pour installer le pilote PS (pilote d'imprimante BR-Script3), choisissez **Installation personnalisée**, puis suivez les consignes qui s'affichent à l'écran.



- C** Suivez les consignes qui s'affichent à l'écran pour achever la configuration.



Remarque

Vous pouvez trouver l'adresse IP et le nom de nœud de l'appareil en imprimant la Page des paramètres de l'imprimante. Voir *Imprimer la Page des paramètres de l'imprimante* à la page 27.

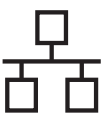


L'installation est terminée.



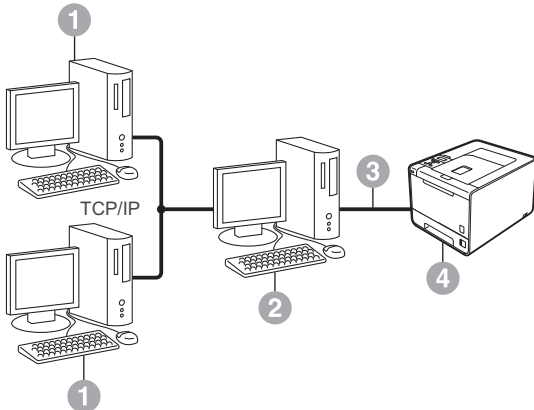
Remarque

- Si vous utilisez une adresse IP spécifiée pour l'appareil, vous devez sélectionner la méthode d'amorçage statique à l'aide du panneau de commande. Pour plus d'informations, consultez *Menu Réseau* dans le *Guide utilisateur - Réseau*.
- Selon les paramètres de sécurité, une fenêtre de Sécurité Windows ou de logiciel antivirus peut apparaître lorsque vous utilisez l'appareil ou son logiciel. Acceptez ou refusez la poursuite de l'opération.
- **Pilote d'imprimante XPS (XML Paper Specification)**
Le pilote d'imprimante XPS est le pilote le mieux adapté pour imprimer à partir d'applications utilisant des documents au format de papier électronique XPS (XML Paper Specification). Téléchargez le dernier pilote à partir du Brother Solutions Center qui se trouve à l'adresse <http://solutions.brother.com/>.



Pour les utilisateurs d'un câble d'interface de réseau filaire (Windows®) (Pour les utilisateurs d'un réseau partagé)

7 Avant de procéder à l'installation



- 1 Ordinateur client
- 2 Appelé également « Serveur » ou « Serveur d'impression »
- 3 TCP/IP ou USB
- 4 Appareil

Remarque

Si vous avez l'intention de connecter l'appareil à votre réseau, nous vous conseillons de contacter votre administrateur système avant de procéder à l'installation.

- a Vérifiez que l'ordinateur est sous tension et que vous êtes connecté avec les droits d'administrateur.

! IMPORTANT

- Si des programmes sont en cours d'exécution, fermez-les.
- Les écrans peuvent varier en fonction de votre système d'exploitation.

- b Vérifiez que l'interrupteur de l'appareil est allumé.

8 Installez le pilote d'imprimante

- a Insérez le CD-ROM d'installation dans votre lecteur de CD-ROM. Si vous y êtes invité, choisissez votre modèle et votre langue.

Remarque

Si l'écran Brother ne s'affiche pas automatiquement, accédez à **Poste de travail (ordinateur)**, puis double-cliquez successivement sur l'icône de CD-ROM et sur **start.exe**.

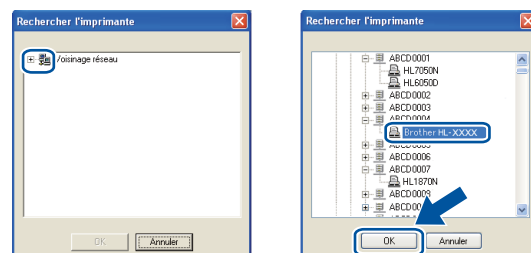
- b Cliquez sur **Installer le pilote d'imprimante**, puis sur **Oui** si vous acceptez les termes du contrat.

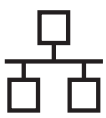


Remarque

- Pour les utilisateurs de Windows Vista® et Windows® 7, quand l'écran **Contrôle de compte d'utilisateur** apparaît, cliquez sur **Autoriser** ou **Oui**.
- Pour installer le pilote PS (pilote d'imprimante BR-Script3), choisissez **Installation personnalisée**, puis suivez les consignes qui s'affichent à l'écran.

- c Suivez les consignes qui apparaissent jusqu'à l'affichage de cet écran. Sélectionnez la file d'attente de votre appareil, puis cliquez sur **OK**.





Remarque

Contactez votre administrateur si vous ne connaissez pas l'emplacement ou le nom de la file d'attente de l'appareil sur le réseau.



Suivez les consignes qui s'affichent à l'écran pour achever la configuration.

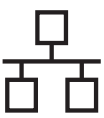
Terminer

L'installation est terminée.



Remarque

- Selon les paramètres de sécurité, une fenêtre de Sécurité Windows ou de logiciel antivirus peut apparaître lorsque vous utilisez l'appareil ou son logiciel. Acceptez ou refusez la poursuite de l'opération.
- **Pilote d'imprimante XPS (XML Paper Specification)**
Le pilote d'imprimante XPS est le pilote le mieux adapté pour imprimer à partir d'applications utilisant des documents au format de papier électronique XPS (XML Paper Specification). Téléchargez le dernier pilote à partir du Brother Solutions Center qui se trouve à l'adresse <http://solutions.brother.com/>.



Pour les utilisateurs d'un câble d'interface de réseau filaire (Macintosh)

7 Avant de procéder à l'installation

- a Vérifiez que votre appareil est raccordé au secteur et que votre Macintosh est sous tension. Vous devez vous connecter avec les droits d'administrateur.

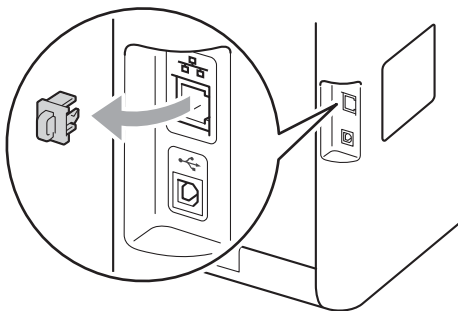
! IMPORTANT


Pour les utilisateurs de Mac OS X 10.4.10, procédez à la mise à niveau vers Mac OS X 10.4.11 - 10.6.x. (Pour obtenir les derniers pilotes et les informations les plus récentes relatives à Mac OS X, visitez [http://solutions.brother.com/.](http://solutions.brother.com/))

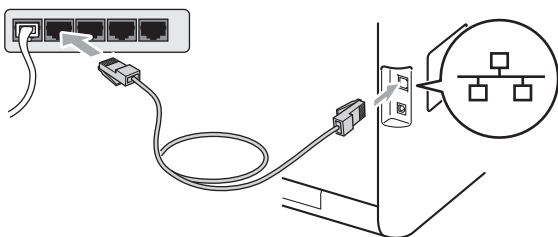
Remarque

Si vous souhaitez configurer le pilote PS (pilote d'imprimante BR-Script3), visitez le Brother Solutions Center qui se trouve à l'adresse <http://solutions.brother.com/> et cliquez sur Téléchargements dans la page de votre modèle pour télécharger le pilote et consultez les FAQ pour connaître les instructions d'installation.

- b Retirez le capuchon de protection du connecteur LAN.



- c Connectez le câble d'interface réseau au connecteur LAN portant le symbole  et connectez-le à un port libre de votre hub.



- d Vérifiez que l'interrupteur de l'appareil est allumé.

8 Installez le pilote d'imprimante

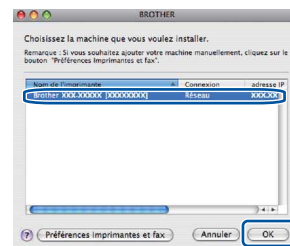
- a Insérez le CD-ROM d'installation dans votre lecteur de CD-ROM.
- b Double-cliquez sur l'icône **Start Here OSX**. Suivez les consignes qui s'affichent à l'écran.



Remarque

L'installation peut durer quelques minutes.

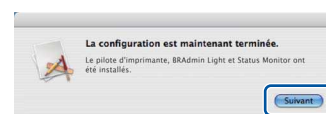
- c Suivez les consignes qui apparaissent jusqu'à l'affichage de cet écran. Sélectionnez votre appareil dans la liste, puis cliquez sur **OK**.



Remarque

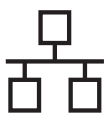
- Si plusieurs appareils du même modèle sont connectés à votre réseau, l'adresse MAC (adresse Ethernet) figure après le nom du modèle.
- Vous pouvez trouver l'adresse MAC (adresse Ethernet) et l'adresse IP de votre appareil en imprimant la Page des paramètres de l'imprimante. Voir *Imprimer la Page des paramètres de l'imprimante* à la page 27.

- d Quand cet écran apparaît, cliquez sur **Suivant**.



Remarque

Lorsque l'écran **Support Brother** s'affiche, faites votre choix et suivez les consignes qui s'affichent à l'écran.



Terminer

L'installation est terminée.



Remarque

Si vous utilisez une adresse IP spécifiée pour l'appareil, vous devez sélectionner la méthode d'amorçage statique à l'aide du panneau de commande. Pour plus d'informations, consultez *Menu Réseau* dans le *Guide utilisateur - Réseau*.



Pour les utilisateurs d'une interface de réseau sans fil

7 Avant de commencer

Vous devez commencer par configurer les paramètres de réseau sans fil de votre appareil pour qu'il puisse communiquer avec votre point d'accès réseau/routeur. Une fois l'appareil configuré pour communiquer avec votre point d'accès/routeur, les ordinateurs de votre réseau auront accès à l'appareil. Pour utiliser l'appareil à partir de ces ordinateurs, vous devez installer le pilote d'imprimante. Les étapes suivantes vous guideront dans la procédure d'installation et de configuration.

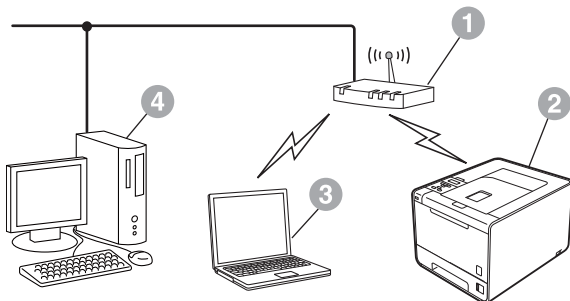
! IMPORTANT

- Si vous avez l'intention de connecter l'appareil à votre réseau, nous vous conseillons de contacter votre administrateur système avant de procéder à l'installation. Vous devez connaître les paramètres réseau sans fil avant de commencer cette installation.
- Si vous avez déjà défini les paramètres sans fil de l'appareil, vous devez réinitialiser le serveur d'impression sur ses paramètres usine par défaut.
 1. Sur votre appareil, appuyez sur + ou - pour sélectionner Réseau, puis appuyez sur OK.
 2. Appuyez sur + ou - pour sélectionner Réinit. réseau, puis appuyez sur OK.
 3. Appuyez sur + pour sélectionner Init.. Lorsque Réinit. OK? apparaît, appuyez sur + pour sélectionner Oui.

Remarque

- Pour obtenir les meilleurs résultats pour l'impression normale et quotidienne de documents, placez l'appareil Brother aussi près du point d'accès au réseau/routeur que possible avec un minimum d'obstructions. Les objets volumineux et les murs situés entre les deux appareils, ainsi que les interférences provenant d'autres appareils électroniques peuvent affecter la vitesse de transfert des données de vos documents. C'est pour cette raison que les connexions sans fil ne sont pas forcément à privilégier pour tous les types de documents et d'applications. Si vous imprimez des fichiers volumineux comme des documents à pages multiples avec un mélange de texte et de grands graphiques, il sera peut-être préférable d'utiliser un réseau Ethernet filaire pour un transfert de données plus rapide, ou USB pour un débit de traitement optimal.
- Bien que le modèle Brother HL-4570CDW(T) puisse être utilisé sur un réseau filaire ou sans fil, un seul type de connexion peut être utilisé à la fois.

Mode Infrastructure



- 1 Point d'accès/routeur
- 2 Appareil réseau sans fil (votre appareil)
- 3 Ordinateur sans fil connecté au point d'accès/routeur
- 4 Ordinateur filaire connecté au point d'accès/routeur



8

Confirmez votre environnement réseau (mode Infrastructure)

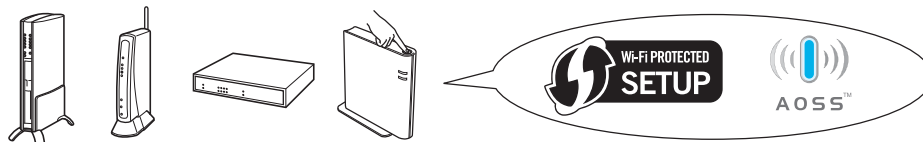
Les instructions suivantes portent sur les deux méthodes d'installation de l'appareil Brother dans un environnement réseau sans fil.



Remarque

Pour configurer votre appareil dans un autre environnement sans fil, reportez-vous aux instructions du *Guide utilisateur - Réseau*.

- a** Si votre point d'accès/routeur WLAN prend en charge le mode sans fil automatique (Wi-Fi Protected Setup ou AOSS™)



Maintenant, allez à

page 19

- b** Si votre point d'accès/routeur WLAN ne prend pas en charge Wi-Fi Protected Setup ou AOSS™, notez les paramètres réseau sans fil du point d'accès/routeur WLAN.

IMPORTANT

Avant de contacter le service client Brother en vue d'obtenir une assistance, n'oubliez pas de vous munir des informations de sécurité sans fil. Nous ne pouvons pas vous aider à trouver les paramètres de sécurité de votre réseau.

Nom du réseau (SSID, ESSID)	Clé du réseau

Par exemple :

Nom du réseau (SSID, ESSID)	Clé du réseau
HELLO	12345678



Remarque

- Si vous ne connaissez pas ces informations (nom réseau (SSID/ESSID) et clé réseau), vous ne pouvez pas poursuivre la configuration sans fil.
- Où se trouvent ces informations (nom du réseau (SSID/ESSID) et clé du réseau) ?
 1. Reportez-vous à la documentation fournie avec votre point d'accès/routeur WLAN.
 2. Le nom réseau initial peut être le nom du fabricant ou le nom de modèle.
 3. Si vous ne connaissez pas les informations de sécurité, consultez le fabricant du routeur, votre administrateur système ou votre fournisseur d'accès Internet.

Maintenant, allez à

page 20



Connexion de l'appareil Brother au réseau sans fil

9

Définissez les paramètres sans fil à l'aide du mode sans fil automatique

- a** Vérifiez que votre point d'accès/routeur WLAN possède le symbole Wi-Fi Protected Setup ou AOSS™, comme illustré ci-dessous.



- b** Placez l'appareil Brother à portée de votre point d'accès/routeur Wi-Fi Protected Setup ou AOSS™. La portée peut varier selon l'environnement. Reportez-vous aux instructions fournies avec votre point d'accès/routeur.

- c** Sur votre appareil, appuyez sur **+** ou **-** pour sélectionner Réseau et appuyez sur **OK**. Appuyez sur **+** ou **-** pour sélectionner WLAN, puis appuyez sur **OK**. Appuyez sur **+** ou **-** pour sélectionner WPS/AOSS et appuyez sur **OK**.

Lorsque Activer WLAN ? s'affiche, appuyez sur **+** pour accepter. L'Assistant de configuration sans fil démarre.

Sinon, appuyez sur **Cancel** pour quitter l'Assistant de configuration sans fil.

Lorsque App. tch sur rtr apparaît, appuyez sur le bouton Wi-Fi Protected Setup ou AOSS™ du point d'accès/routeur WLAN. Reportez-vous au guide de l'utilisateur de votre point d'accès/routeur WLAN pour obtenir des instructions. Appuyez ensuite sur **+**.

Cette fonction détecte automatiquement le mode (Wi-Fi Protected Setup ou AOSS™) utilisé par votre point d'accès/routeur pour configurer votre appareil.

Remarque

Si le point d'accès/routeur WLAN prend en charge Wi-Fi Protected Setup (méthode PIN) et si vous voulez configurer l'appareil avec la méthode PIN (Personal Identification Number), consultez *Utilisation de la méthode PIN de Wi-Fi Protected Setup* dans le *Guide utilisateur - Réseau*.

- d** Un message indiquant le résultat de la connexion apparaît sur l'écran ACL et un Rapport WLAN s'imprime automatiquement.

Si la connexion a échoué, vérifiez le code d'erreur indiqué sur le rapport imprimé et consultez *Dépistage des pannes* à la page 21.



La configuration sans fil est terminée. Un indicateur à quatre niveaux situé en haut de l'écran ACL de votre appareil indique la puissance du signal sans fil de votre point d'accès/routeur.

Pour installer le pilote d'imprimante, passez à l'étape 10.

Pour les utilisateurs Windows® :

Maintenant, allez à page 24

Pour les utilisateurs Macintosh :

Maintenant, allez à page 25



9 Définissez les paramètres sans fil (configuration sans fil standard en mode Infrastructure)

IMPORTANT

Avant de poursuivre, vous devez disposer des paramètres sans fil de votre réseau que vous avez notés à l'étape 8 à la page 18.

- a** Sur votre appareil, appuyez sur **+** ou **-** pour sélectionner Réseau et appuyez sur **OK**. Appuyez sur **+** ou **-** pour sélectionner WLAN, puis appuyez sur **OK**. Appuyez sur **+** ou **-** pour sélectionner Assis. config. et appuyez sur **OK**.
- Lorsque Activer WLAN ? s'affiche, appuyez sur **+** pour accepter. L'Assistant de configuration sans fil démarre
- Sinon, appuyez sur **Cancel** pour quitter l'Assistant de configuration sans fil.
- b** L'appareil recherche les SSID disponibles. Si une liste de SSID s'affiche, utilisez la touche **+** ou **-** pour sélectionner le SSID que vous avez noté à l'étape 8 à la page 18, puis appuyez sur **OK**.
- Si vous utilisez une méthode d'authentification et de cryptage exigeant une clé de réseau, passez au point **c**.
- Si vous avez sélectionné la méthode d'authentification Système Ouvert et le mode de cryptage Aucun, passez au point **e**.
- Si le point d'accès/routeur WLAN prend en charge Wi-Fi Protected Setup, WPS disponible apparaît. Appuyez sur **+**. Pour connecter votre appareil à l'aide du mode sans fil automatique, appuyez sur **+** pour choisir Oui. (Si vous choisissez Non, passez au point **c** pour entrer la clé réseau.) Quand App. WPS sur rtr apparaît, appuyez sur le bouton Wi-Fi Protected Setup du point d'accès/routeur WLAN, puis appuyez deux fois sur **+**. Passez au point **e**.



Remarque

- La liste des SSID disponibles va s'afficher dans quelques secondes.
- Si la liste des SSID ne s'affiche pas, vérifiez que votre point d'accès est activé. Rapprochez votre appareil du point d'accès et essayez de recommencer à partir du point **a**.

Si vous utilisez l'appareil dans un réseau sans fil compatible IEEE 802.1x, consultez *Utilisation de l'authentification IEEE 802.1x* dans le *Guide utilisateur - Réseau*.

Si votre point d'accès est configuré pour ne pas diffuser le SSID, vous devez ajouter manuellement le nom SSID. Pour plus de détails, consultez *Configuration de votre appareil lorsque le SSID n'est pas diffusé* dans le *Guide utilisateur - Réseau*.

- c** Entrez la clé de réseau que vous avez notée à l'étape 8 à la page 18.
- Pour entrer une lettre ou un chiffre, maintenez la touche **+** ou **-** enfoncée ou appuyez dessus à plusieurs reprises jusqu'à ce que la lettre de votre choix apparaisse, puis appuyez sur **OK**.
- Pour supprimer les lettres saisies, appuyez sur la touche **Back**.
- Pour plus d'informations, consultez *Entrée de texte dans les paramètres sans fil* à la page 23.
- Une fois tous les caractères entrés, appuyez sur **OK**, puis sur **OK** pour sélectionner Oui afin d'appliquer vos paramètres. Passez au point **d**.
- d** Votre appareil tente à présent de se connecter à votre réseau sans fil à l'aide des informations spécifiées.
- e** Un message indiquant le résultat de la connexion apparaît sur l'écran ACL et un Rapport WLAN s'imprime automatiquement.
- Si la connexion a échoué, vérifiez le code d'erreur indiqué sur le rapport imprimé et consultez *Dépistage des pannes* à la page 21.
- OK!** La configuration sans fil est terminée. Un indicateur à quatre niveaux situé en haut de l'écran ACL de votre appareil indique la puissance du signal sans fil de votre point d'accès/routeur.

Pour installer le pilote d'imprimante, passez à l'étape 10.

Pour les utilisateurs Windows® :

Maintenant, allez à page 24

Pour les utilisateurs Macintosh :

Maintenant, allez à page 25



Dépistage des pannes

! IMPORTANT

Avant de contacter le service client Brother en vue d'obtenir une assistance, n'oubliez pas de vous munir des informations de sécurité sans fil. Nous ne pouvons pas vous aider à trouver les paramètres de sécurité de votre réseau.

Où se trouvent les paramètres sans fil (nom réseau (SSID/ESSID) et clé réseau) ?

1. Reportez-vous à la documentation fournie avec votre point d'accès/routeur WLAN.
2. Le nom réseau initial peut être le nom du fabricant ou le nom de modèle.
3. Si vous ne connaissez pas les informations de sécurité, consultez le fabricant du routeur, votre administrateur système ou votre fournisseur d'accès Internet.

- * La clé du réseau est en quelque sorte le mot de passe, la clé de sécurité ou la clé de cryptage.
- * Si le point d'accès/routeur WLAN est configuré pour ne pas diffuser le SSID, celui-ci n'est pas automatiquement détecté. Vous devez entrer manuellement le nom SSID. Consultez *Configuration de votre appareil lorsque le SSID n'est pas diffusé* dans le *Guide utilisateur - Réseau*.

Rapport WLAN


Si le Rapport WLAN imprimé indique que la connexion a échoué, vérifiez le code d'erreur indiqué sur celui-ci et reportez-vous aux instructions.

Code d'erreur	Solutions recommandées
TS-01	<p>La configuration sans fil n'est pas activée. Activez-la.</p> <ul style="list-style-type: none"> - Si un câble réseau est connecté à votre appareil, débranchez-le et activez la configuration sans fil de votre appareil. <ol style="list-style-type: none"> 1. Sur votre appareil, appuyez sur + ou - pour sélectionner Réseau, puis appuyez sur OK. 2. Appuyez sur + ou - pour sélectionner WLAN, puis appuyez sur OK. 3. Appuyez sur + ou - pour sélectionner Assis. config., puis appuyez sur OK. 4. Lorsque Activer WLAN ? s'affiche, appuyez sur + pour accepter. L'Assistant de configuration sans fil démarre.
TS-02	<p>Impossible de détecter le point d'accès/routeur WLAN.</p> <ol style="list-style-type: none"> 1. Vérifiez les 4 points suivants. <ul style="list-style-type: none"> - Vérifiez que le point d'accès/routeur WLAN est sous tension. - Déplacez votre appareil dans une zone dépourvue d'obstacle ou rapprochez-le du point d'accès/routeur sans fil. - Installez temporairement votre appareil à environ un mètre du point d'accès WLAN lorsque vous définissez les paramètres sans fil. - Si votre point d'accès/routeur WLAN utilise le filtrage des adresses MAC, vérifiez que l'adresse MAC de l'appareil Brother est autorisée dans le filtre. 2. Si vous avez entré manuellement le SSID et les informations de sécurité (SSID/méthode d'authentification/méthode de cryptage/clé du réseau), il se peut que les données soient incorrectes. Vérifiez à nouveau le SSID et les informations de sécurité, puis entrez à nouveau les informations correctes le cas échéant. Consultez <i>Où se trouvent les paramètres sans fil (nom réseau (SSID/ESSID) et clé réseau) ?</i> à la page 21 pour vérifier.



Code d'erreur	Solutions recommandées												
TS-03	<p>Il se peut que les paramètres du réseau sans fil et de sécurité que vous avez entrés soient incorrects. Vérifiez à nouveau les paramètres du réseau sans fil.</p> <p>* Vérifiez si les informations (SSID/méthode d'authentification/méthode de cryptage/ID utilisateur/code d'accès utilisateur) entrées ou sélectionnées sont correctes.</p> <p>Consultez <i>Où se trouvent les paramètres sans fil (nom réseau (SSID/ESSID) et clé réseau) ?</i> à la page 21 pour vérifier.</p>												
TS-04	<p>Les méthodes d'authentification/cryptage utilisées par le point d'accès/routeur WLAN sélectionné ne sont pas prises en charge par votre appareil.</p> <p>Pour le mode Infrastructure, modifiez les méthodes d'authentification et de cryptage du point d'accès/routeur WLAN. Votre appareil prend en charge les méthodes d'authentification suivantes : WPA, WPA2, OPEN et Clé partagée. WPA prend en charge les méthodes de cryptage TKIP et AES. WPA2 prend en charge la méthode de cryptage AES. OPEN et Clé partagée correspondent au cryptage WEP.</p> <p>Si votre problème persiste, il se peut que le SSID ou les paramètres réseau spécifiés soient incorrects. Vérifiez à nouveau les paramètres du réseau sans fil.</p> <p>Tableau combiné des méthodes d'authentification et de cryptage</p> <table border="1" data-bbox="416 972 1171 1272"> <thead> <tr> <th>Méthode d'authentification</th> <th>Méthode de cryptage</th> </tr> </thead> <tbody> <tr> <td rowspan="2">WPA-Personal</td> <td>TKIP</td> </tr> <tr> <td>AES</td> </tr> <tr> <td>WPA2-Personal</td> <td>AES</td> </tr> <tr> <td rowspan="2">OPEN</td> <td>WEP</td> </tr> <tr> <td>NONE (sans cryptage)</td> </tr> <tr> <td>Clé partagée</td> <td>WEP</td> </tr> </tbody> </table> <p>Consultez <i>Où se trouvent les paramètres sans fil (nom réseau (SSID/ESSID) et clé réseau) ?</i> à la page 21 pour vérifier.</p> <p>Pour le mode Ad-hoc, modifiez les méthodes d'authentification et de cryptage de votre ordinateur dans la configuration réseau. Votre appareil prend en charge la méthode d'authentification OPEN avec un cryptage WEP facultatif.</p>	Méthode d'authentification	Méthode de cryptage	WPA-Personal	TKIP	AES	WPA2-Personal	AES	OPEN	WEP	NONE (sans cryptage)	Clé partagée	WEP
Méthode d'authentification	Méthode de cryptage												
WPA-Personal	TKIP												
	AES												
WPA2-Personal	AES												
OPEN	WEP												
	NONE (sans cryptage)												
Clé partagée	WEP												
TS-05	<p>Les informations de sécurité (SSID/clé réseau) sont incorrectes. Vérifiez à nouveau le SSID et les informations de sécurité (clé réseau). Si votre routeur utilise le cryptage WEP, entrez la clé utilisée comme première clé WEP. Votre appareil Brother ne prend en charge que l'utilisation de la première clé WEP.</p> <p>Consultez <i>Où se trouvent les paramètres sans fil (nom réseau (SSID/ESSID) et clé réseau) ?</i> à la page 21 pour vérifier.</p>												
TS-06	<p>Les informations de sécurité sans fil (méthode d'authentification/méthode de cryptage/clé du réseau) sont incorrectes. Vérifiez à nouveau les informations de sécurité sans fil (méthode d'authentification/méthode de cryptage/clé réseau) dans le tableau du TS-04. Si votre routeur utilise le cryptage WEP, entrez la clé utilisée comme première clé WEP. Votre appareil Brother ne prend en charge que l'utilisation de la première clé WEP.</p> <p>Consultez <i>Où se trouvent les paramètres sans fil (nom réseau (SSID/ESSID) et clé réseau) ?</i> à la page 21 pour vérifier.</p>												



Code d'erreur	Solutions recommandées
TS-07	<p>L'appareil ne peut pas détecter de point d'accès/routeur WLAN sur lequel WPS ou AOSS™ est activé.</p> <p>Si vous souhaitez définir vos paramètres sans fil à l'aide de WPS ou d'AOSS™, vous devez configurer à la fois votre appareil et le point d'accès/routeur WLAN.</p> <p>Vérifiez que votre point d'accès/routeur WLAN prend en charge WPS ou AOSS™, puis réessayez.</p>  <p>Si vous ne savez pas comment utiliser votre point d'accès/routeur WLAN avec WPS ou AOSS™, reportez-vous à la documentation qui l'accompagne, contactez son fabricant ou adressez-vous à votre administrateur réseau.</p>
TS-08	<p>Plusieurs points d'accès/routeurs WLAN sur lesquels WPS ou AOSS™ est activé ont été détectés.</p> <ul style="list-style-type: none"> - Vérifiez qu'il n'existe qu'un seul point d'accès/routeur WLAN à votre portée sur lequel la méthode WPS ou AOSS™ est activée, puis réessayez. - Réessayez après quelques minutes afin d'éviter toute interférence provenant d'autres points d'accès.

Entrée de texte dans les paramètres sans fil

Maintenez la touche **+** ou **-** enfoncée ou appuyez dessus à plusieurs reprises pour sélectionner un caractère dans la liste ci-dessous :

(espace) !"#\$%&'()*+,-./0123456789:;<=>?@
ABCDEFGHIJKLMNOPQRSTUVWXYZ[?]*_abcdefghijklmnopqrstuvwxyz{|}~

Appuyez sur la touche **Back** pour supprimer les lettres saisies.



Installez le pilote d'imprimante Windows®

10 Avant de procéder à l'installation

- a Vérifiez que l'ordinateur est sous tension et que vous êtes connecté avec les droits d'administrateur.

! IMPORTANT

- Si des programmes sont en cours d'exécution, fermez-les.
- Les écrans peuvent varier en fonction de votre système d'exploitation.

- b Vérifiez que l'interrupteur de l'appareil est allumé.

11 Installez le pilote d'imprimante

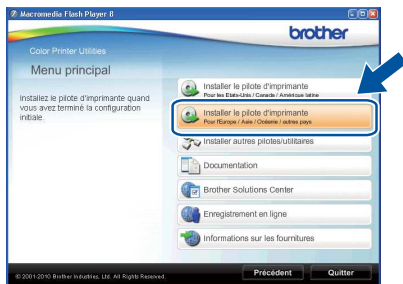
- a Insérez le CD-ROM d'installation dans votre lecteur de CD-ROM. Si vous y êtes invité, choisissez votre modèle et votre langue.



Remarque

Si l'écran Brother ne s'affiche pas automatiquement, accédez à **Poste de travail (ordinateur)**, puis double-cliquez successivement sur l'icône de CD-ROM et sur **start.exe**.

- b Cliquez sur **Installer le pilote d'imprimante**, puis sur **Oui** si vous acceptez les termes du contrat.



Remarque

Pour les utilisateurs de Windows Vista® et Windows® 7, quand l'écran **Contrôle de compte d'utilisateur** apparaît, cliquez sur **Autoriser** ou **Oui**.

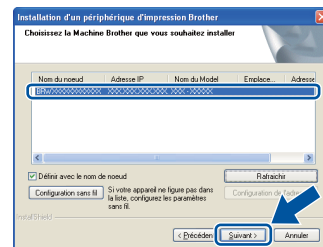
- c Sélectionnez **Connexion réseau sans fil**.



Remarque

Pour installer le pilote PS (pilote d'imprimante BR-Script3), choisissez **Installation personnalisée**, puis suivez les consignes qui s'affichent à l'écran.

- d Sélectionnez votre appareil dans la liste, puis cliquez sur **Suivant**.



! IMPORTANT

N'ANNULEZ AUCUN écran pendant l'installation.

- e Suivez les consignes qui s'affichent à l'écran pour achever la configuration.

Terminer

L'installation est terminée.



Remarque

- Si vous utilisez une adresse IP spécifiée pour l'appareil, vous devez sélectionner la méthode d'amorçage statique à l'aide du panneau de commande. Pour plus d'informations, consultez *Menu Réseau* dans le *Guide utilisateur - Réseau*.
- Selon les paramètres de sécurité, une fenêtre de Sécurité Windows ou de logiciel antivirus peut apparaître lorsque vous utilisez l'appareil ou son logiciel. Acceptez ou refusez la poursuite de l'opération.
- **Pilote d'imprimante XPS (XML Paper Specification)**
Le pilote d'imprimante XPS est le pilote le mieux adapté pour imprimer à partir d'applications utilisant des documents au format de papier électronique XPS (XML Paper Specification). Téléchargez le dernier pilote à partir du Brother Solutions Center qui se trouve à l'adresse <http://solutions.brother.com/>.



Installez le pilote d'imprimante Macintosh

10

Avant de procéder à l'installation

- a Vérifiez que votre appareil est raccordé au secteur et que votre Macintosh est sous tension. Vous devez vous connecter avec les droits d'administrateur.

IMPORTANT

Pour les utilisateurs de Mac OS X 10.4.10, procédez à la mise à niveau vers Mac OS X 10.4.11 - 10.6.x. (Pour obtenir les derniers pilotes et les informations les plus récentes relatives à Mac OS X, visitez <http://solutions.brother.com/>.)

Remarque

Si vous souhaitez configurer le pilote PS (pilote d'imprimante BR-Script3), visitez le Brother Solutions Center qui se trouve à l'adresse <http://solutions.brother.com/> et cliquez sur Téléchargements dans la page de votre modèle pour télécharger le pilote et consultez les FAQ pour connaître les instructions d'installation.

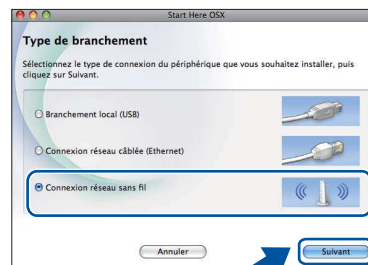
11

Installez le pilote d'imprimante

- a Insérez le CD-ROM d'installation dans votre lecteur de CD-ROM.
- b Double-cliquez sur l'icône **Start Here OSX**. Suivez les consignes qui s'affichent à l'écran.



- c Sélectionnez **Connexion réseau sans fil**.



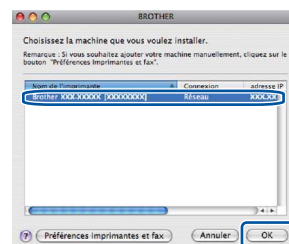
IMPORTANT

N'ANNULEZ AUCUN écran pendant l'installation.

Remarque

L'installation peut durer quelques minutes.

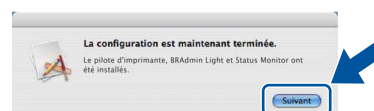
- d Sélectionnez votre appareil dans la liste, puis cliquez sur **OK**.



Remarque

- Si plusieurs appareils du même modèle sont connectés à votre réseau, l'adresse MAC (adresse Ethernet) figure après le nom du modèle.
- Vous pouvez trouver l'adresse MAC (adresse Ethernet) et l'adresse IP de votre appareil en imprimant la Page des paramètres de l'imprimante. Voir *Imprimer la Page des paramètres de l'imprimante* à la page 27.

- e Quand cet écran apparaît, cliquez sur **Suivant**.



Remarque

Lorsque l'écran **Support Brother** s'affiche, faites votre choix et suivez les consignes qui s'affichent à l'écran.

Windows®
Macintosh
Réseau sans fil



Terminer

L'installation est terminée.



Remarque

Si vous utilisez une adresse IP spécifiée pour l'appareil, vous devez sélectionner la méthode d'amorçage statique à l'aide du panneau de commande. Pour plus d'informations, consultez *Menu Réseau* dans le *Guide utilisateur - Réseau*.

Gestion Web (navigateur Web)

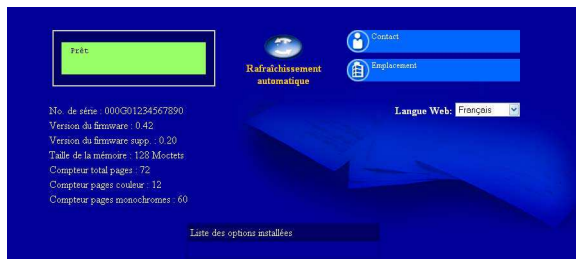
Le serveur d'impression Brother est équipé d'un serveur Web qui vous permet de surveiller son état ou de changer certains paramètres de configuration à l'aide du protocole HTTP (Hyper Text Transfer Protocol).


Remarque

- Le nom de connexion de l'administrateur est « **admin** » (sensible à la casse) et le mot de passe par défaut est « **access** ».
- Nous recommandons Microsoft® Internet Explorer® 6.0 (ou version ultérieure) ou Firefox 3.0 (ou version ultérieure) pour Windows® et Safari 3.0 (ou version ultérieure) pour Macintosh. Veuillez aussi vous assurer que JavaScript et Cookies sont toujours activés, quel que soit le navigateur utilisé. Pour utiliser un navigateur Web, vous devez connaître l'adresse IP du serveur d'impression. L'adresse IP du serveur d'impression se trouve sur la Page des paramètres de l'imprimante.

a Ouvrez votre navigateur.

b Tapez `http://adresse_ip_appareil/` (où `adresse_ip_appareil` est l'adresse IP ou le nom du serveur d'impression).
■ Par exemple : `http://192.168.1.2/`



 Consultez *Gestion via le Web* dans le *Guide utilisateur - Réseau*.

Restauration des paramètres réseau par défaut définis en usine

Suivez la procédure ci-dessous pour restaurer tous les paramètres réseau par défaut définis en usine du serveur d'impression.

a Appuyez sur **+** ou **-** pour sélectionner `Réseau`. Appuyez sur **OK**.

b Appuyez sur **+** ou **-** pour sélectionner `Réinit. réseau`. Appuyez sur **OK**.

c Appuyez sur **+** pour sélectionner `Init..`

d Appuyez sur **+** pour sélectionner `Oui` afin de redémarrer.
L'appareil redémarre.

Imprimer la Page des paramètres de l'imprimante

La Page des paramètres de l'imprimante liste tous les paramètres courants de l'imprimante, y compris les paramètres réseau.

a Appuyez sur **+** ou **-** pour sélectionner `Info. appareil`. Appuyez sur **OK**.

b Appuyez sur **OK** pour sélectionner `Param impression`.

Remarque

Si l'**Adresse IP** sur la Page des paramètres de l'imprimante indique **0.0.0.0**, patientez une minute, puis réessayez.

Correction des couleurs (si nécessaire)

Calibration couleur

La densité de sortie de chaque couleur peut varier en fonction de la température et de l'humidité ambiantes de l'appareil. La calibration vous aide à améliorer la densité de la couleur.



Remarque

- Si vous imprimez en utilisant la fonction Impression directe ou le pilote d'imprimante BR-Script, vous devez exécuter la calibration à partir du panneau de commande. Voir *Utilisation du panneau de commande* à la page 28.
- Si vous imprimez à l'aide du pilote d'imprimante Windows®, celui-ci obtient automatiquement les données de calibration si **Utiliser les données de calibration** et **Obtenir automatiquement les données du périphérique** sont activés. Consultez *Onglet Avancé* dans le *Guide de l'utilisateur*.
- Si vous imprimez en utilisant le pilote d'imprimante Macintosh, vous devez exécuter la calibration à partir de **Status Monitor**. Après avoir activé **Status Monitor**, choisissez **Calibration couleur** dans le menu **Contrôle**. Consultez *Calibration couleur* dans le *Guide de l'utilisateur*.

Utilisation du panneau de commande

- a** Appuyez sur + ou - pour sélectionner `Correct couleurs`.
Appuyez sur **OK**.
- b** Appuyez sur + ou - pour sélectionner `Etalon. couleurs`.
Appuyez sur **OK**.
- c** Appuyez sur **OK** pour sélectionner `Etalonner`.
- d** Appuyez sur + pour sélectionner `Oui`.

Vous pouvez réinitialiser les paramètres de calibration sur leurs valeurs par défaut.

- a** Appuyez sur + ou - pour sélectionner `Correct couleurs`.
Appuyez sur **OK**.
- b** Appuyez sur + ou - pour sélectionner `Etalon. couleurs`.
Appuyez sur **OK**.

- c** Appuyez sur + ou - pour sélectionner `Init..`.
Appuyez sur **OK**.
- d** Appuyez sur + pour sélectionner `Init..`.

Enregistrement des couleurs

Enregistrement automatique

Vous pouvez régler automatiquement la position d'impression de chaque couleur.

- a** Appuyez sur + ou - pour sélectionner `Correct couleurs`.
Appuyez sur **OK**.
 - b** Appuyez sur + ou - pour sélectionner `Alignement auto`.
Appuyez sur **OK**.
 - c** Appuyez sur **OK** pour sélectionner `Alignement`.
 - d** Appuyez sur + pour sélectionner `Oui`.
-  Pour régler manuellement la position d'impression de chaque couleur, consultez *Alignement manuel* dans le *Guide de l'utilisateur*.

Icône Brother CreativeCenter



BROTHER CREATIVECENTER


Cherchez l'inspiration. Double-cliquez sur l'icône Brother CreativeCenter de votre bureau pour accéder à un site Web GRATUIT proposant de nombreuses idées et ressources destinées à un usage personnel et professionnel.

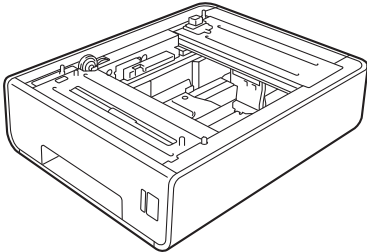
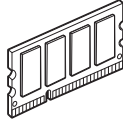


<http://www.brother.com/creativecenter/>

Options

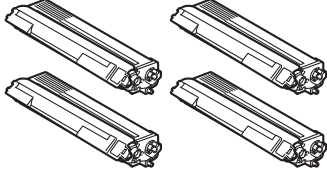
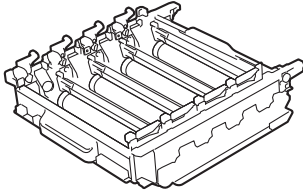
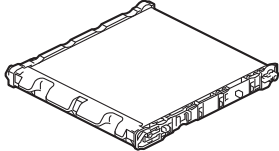
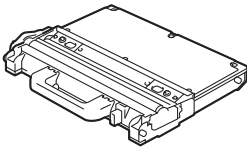
L'appareil peut être doté des accessoires suivants en option. Leur installation peut vous permettre d'améliorer les capacités de l'appareil. Pour plus d'informations sur le bac inférieur en option et la mémoire SO-DIMM compatible, visitez <http://solutions.brother.com/>.


 Pour plus d'informations sur l'installation de la mémoire SO-DIMM, consultez *Installation de mémoire supplémentaire* dans le *Guide de l'utilisateur*.

Bac inférieur pour HL-4570CDW (LT-300CL)	Mémoire SO-DIMM
<p>Le deuxième bac à papier inférieur peut contenir jusqu'à 500 feuilles. Lorsque le bac est installé, l'appareil augmente sa capacité d'entrée totale jusqu'à 800 feuilles.</p> 	<p>Vous pouvez augmenter la mémoire en installant un module SO-DIMM (Small Outline Dual In-line Memory Module).</p> 

Consommables

Lorsqu'il est nécessaire de remplacer des consommables, une erreur s'affiche sur l'écran LCD du panneau de commande. Pour plus d'information sur les consommables de votre appareil, veuillez consulter le site <http://solutions.brother.com/> ou contacter votre revendeur Brother local.

<p>Cartouches de toner</p> 	<p>Tambour</p> 
<p>Unité courroie (BU-300CL)</p> 	<p>Bac de toner usagé (WT-300CL)</p> 

 Pour plus d'informations sur le remplacement des consommables, consultez *Remplacement des consommables* dans le *Guide de l'utilisateur*.

Marques commerciales

Le logo Brother est une marque déposée de Brother Industries, Ltd.

Brother est une marque déposée de Brother Industries, Ltd.

Microsoft, Windows, Windows Server et Internet Explorer sont des marques déposées de Microsoft Corporation aux Etats-Unis et dans d'autres pays.

Windows Vista est une marque déposée ou une marque commerciale de Microsoft Corporation aux Etats-Unis et dans d'autres pays.

Apple, Macintosh, Safari et TrueType sont des marques déposées de Apple, Inc aux Etats-Unis et dans d'autres pays.

Wi-Fi et Wi-Fi Alliance sont des marques déposées de Wi-Fi Alliance.

AOSS est une marque de Buffalo Inc.

Les noms de commerce et les noms de produit de sociétés apparaissant sur les produits Brother, la documentation associée et n'importe quelle autre publication sont tous des marques de commerce ou des marques déposées de leurs sociétés respectives.

Rédaction et publication

Ce guide a été rédigé et publié sous la direction de Brother Industries, Ltd. Il reprend les descriptions et les caractéristiques les plus récentes du produit.

Le contenu de ce guide et les caractéristiques de ce produit peuvent être modifiés sans préavis.

Brother se réserve le droit d'apporter, sans préavis, des modifications aux caractéristiques et aux éléments contenus dans le présent guide.

Brother ne saurait être tenu responsable d'un dommage quelconque (y compris en cas de dommages indirects) causé par la confiance accordée aux éléments présentés ici, ceci comprenant, sans pour autant s'y limiter, les erreurs typographiques ou autres liées à la publication.

Copyright et licence

©2010 Brother Industries, Ltd.

Ce produit contient des logiciels développés par les fournisseurs suivants :

©1983-1998 PACIFIC SOFTWARES, INC.

©2010 Devicescape Software, Inc.

Ce produit comprend le logiciel « KASAGO TCP/IP » développé par ZUKEN ELMIC, Inc.