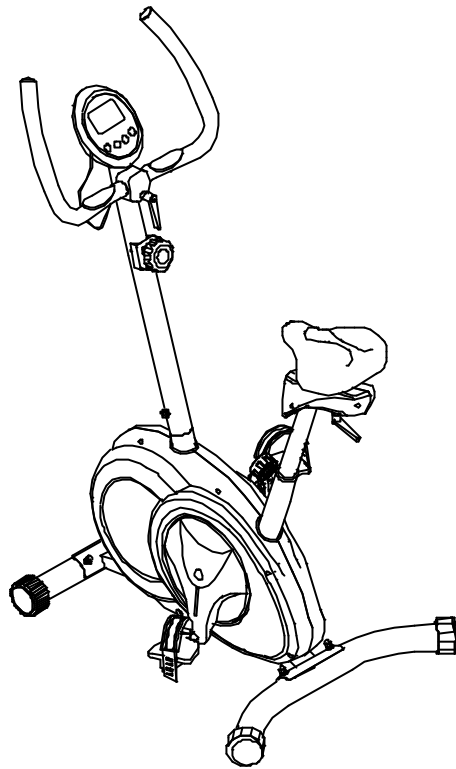


Hometrainer Energy 4919.284

BENUTZERHANDBUCH

Für die Montage benötigtes Werkzeug

- Kreuzschraubenzieher
- Verstellbarer Schraubenschlüssel



ACHTUNG: Dieses Gerät ist bis maximal 100 kg belastbar.

ACHTUNG: Vor Aufnahme eines intensiven Trainings, wie es mit diesem Gerät in der Regel betrieben wird, sollten Sie einen Arzt konsultieren. Im Zusammenhang mit diesem Gerät werden keine spezifischen gesundheitsfördernden Wirkungen geltend gemacht oder impliziert. Die Messungen des Gerätes gelten als präzise, doch sollten Sie sich einzig auf die Messungen durch Ihren Arzt verlassen.

WICHTIG: Lesen Sie alle Anweisungen genau durch, bevor Sie das Gerät verwenden. Bewahren Sie dieses Handbuch zum späteren Gebrauch auf.

INHALTSVERZEICHNIS

3 | **Checkliste**

4 | **Verpackungsliste**

5 | **Montageanleitung**

10 | **Diagramm**

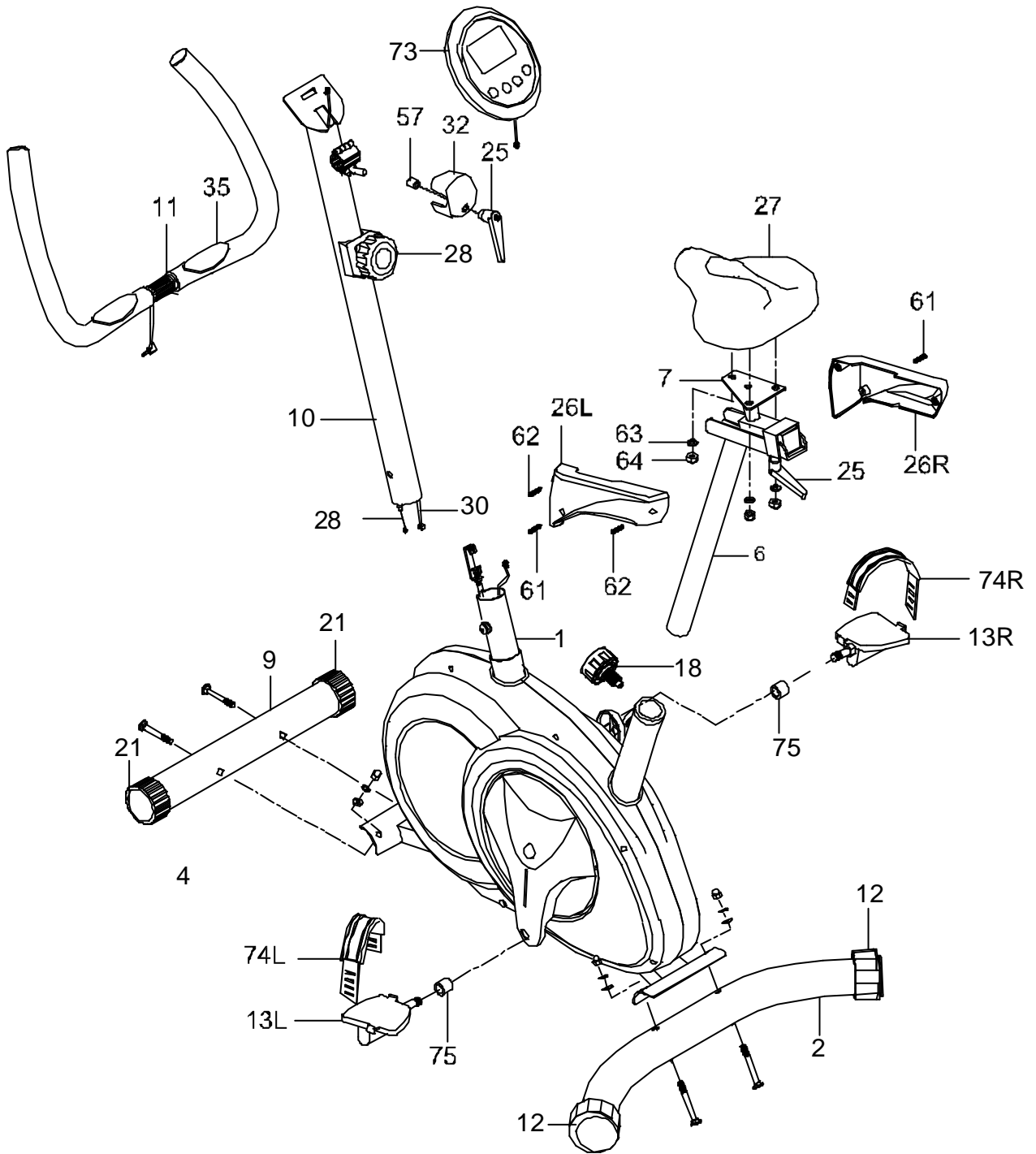
11 | **Stückliste**

12 | **Bedienungsanleitung Computer**

14 | **Trainingsanleitung**

16 | **Sicherheitshinweis**





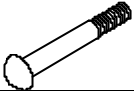










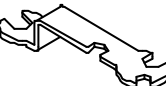
CHECKLISTE



Stückliste für die Montage

Stk. Nr.	Beschreibung	Anz.	Stk.	Beschreibung	Anz.
1/39/40/42	Hauptrahmen mit Bolzen, Scheibe	1 Set	27	Sattel mit Bolzen	1 Set
2/41/12	Hinterfuss mit 2 Höhenausgleichskappen	1 Set	9/21/41	Vorderfuss mit 2 Transportrollen	1 Set
73	Monitor mit Sensorkabelverlängerung	1 Set	10/30/28	Lenkerstütze mit Sensorkabel und Spannungskabel im Mittelstück	1 Set
11/33/35/34	Lenkstange mit Schaumstoffgriffen, Handpulssensor, Endkappen	1 Set		Gebrauchsanleitung	1
6/7/25	Sattelstütze mit Sattelverstellrohr, Schnellspanner	1 Set		Schachtel Kleinteile	1
26 R/L	Abdeckung Sattelverstellung	1 Paar			

Verpackungsliste Schachtel Kleinteile

Stk. Nr.	Beschreibung	Anz.	Skizze	
37	Hutmutter M8	4		
39	Federscheibe M8	4		
40	Kurvenscheibe M8	4		
38	Schlossschraube M8*75mm	4		
18	Schraubknopf	1		
57	Distanzscheibe	1		
25	Schnellspanner	1		
13R	Pedal (rechts)	1		
13L	Pedal (links)	1		
74R	Pedalriemen (R)	1		
74L	Pedalriemen (L)	1		
75	Distanzscheibe	2		
32	Abdeckung Klemme	1		
79	Sechskantschlüssel	1		
80	Universalschlüssel	1		

Hinweis :

1. Zur Montage des Gerätes benötigen Sie nur die oben aufgeführten Teile. Überprüfen Sie anhand der Verpackungsliste, ob alle Teile vorhanden sind, bevor Sie mit der Montage beginnen.
2. Alle übrigen auf Seite 11 - 12 (Stückliste) aufgelisteten Teile werden im Werk vormontiert.

Montageanleitung

Allgemeiner Hinweis

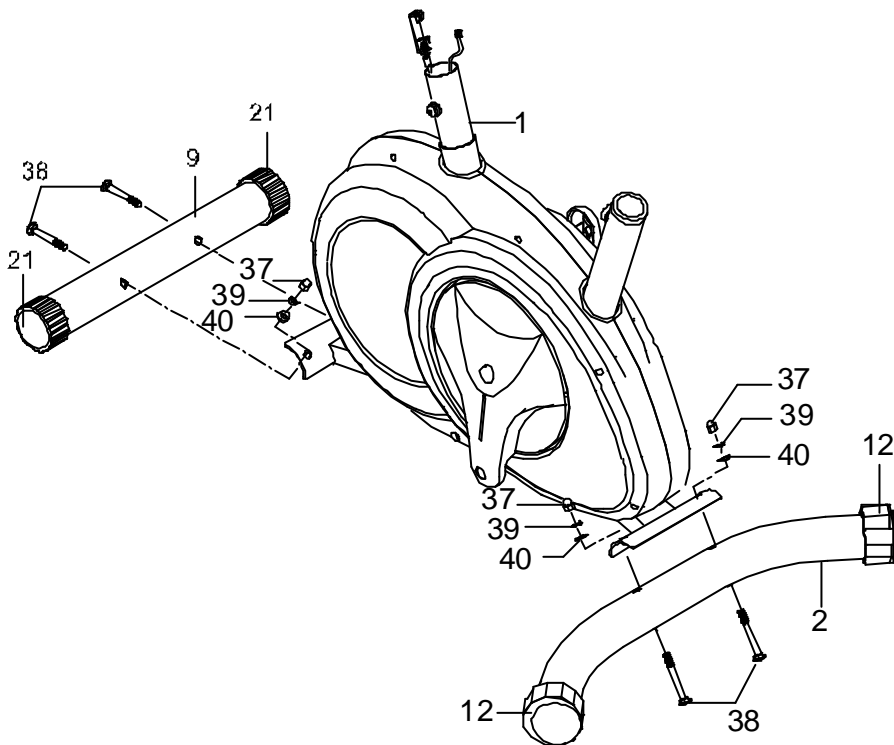
Nehmen Sie sämtliche Teile des Hometrainers aus der Schachtel und legen Sie sie sorgfältig auf den Boden. Die Montage des Hometrainers ist ganz einfach folgen Sie genau dieser Anleitung. Für die Montage benötigen sie etwa 15 bis 20 Minuten.

SCHRITT 1. MONTAGE DES VORDER- UND DES HINTERFUSSES

1. Befestigen Sie den Hinterfuss (2) mit den beiden hinteren Höhenausgleichskappen (12) an der hinteren Halterung des Hauptrahmens (1). Verwenden Sie dazu 2 Schlossschrauben (38), 2 Kurvenscheiben (40), 2 Federscheiben (39) und 2 Muttern (37).
2. Befestigen Sie den Vorderfuss (9) mit den beiden Transportrollen (21) an der vorderen Halterung des Hauptrahmens (1). Verwenden Sie dazu 2 Schlossschrauben (38), 2 Kurvenscheiben (40), 2 Federscheiben (39) und 2 Muttern (37).

Hinweis:

Ziehen Sie die Schrauben genügend an, damit das Gerät später beim Trainieren nicht wackelt.



SCHRITT 2. MONTAGE DES SATTLES, DER ABDECKUNG DER SATTELVERSTELLUNG UND DER SATTLESTÜTZE

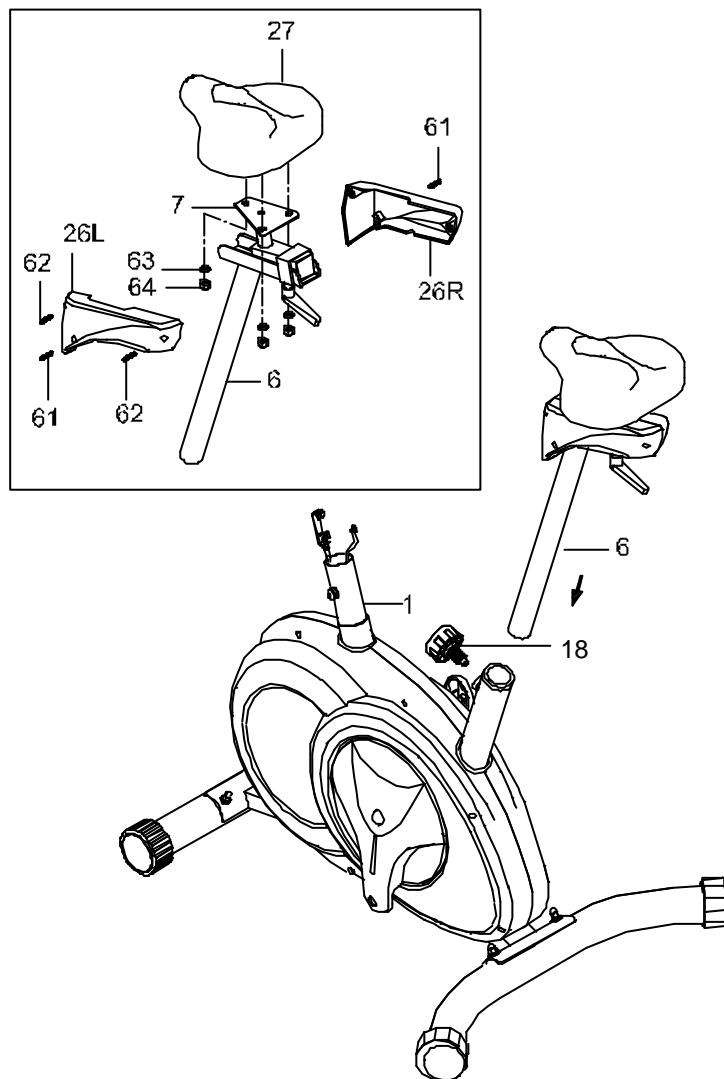
1. Lösen Sie die 3 Muttern (64) und die 3 Unterlagscheiben (63) vom Sattel (27)
2. Befestigen Sie den Sattel (27) mit der Halterung der Sattelverstellung (7) an der Sattelstütze (6). Verwenden Sie dazu die 3 Unterlegscheiben (63) und ziehen Sie die Gegenmuttern (64) fest.

Hinweis: Die Sattelverstellung (7) und die Sattelstütze (6) werden im Werk vormontiert!

3. Befestigen Sie die Abdeckung der Sattelverstellung (26R/26L) an der Sattelstütze (6) und fixieren Sie sie mit den 2 Schrauben M4 (62) und 2 Schrauben M5 (61).
4. Führen Sie die Sattelstütze (6) in das entsprechende Montagerohr am Hauptrahmen ein und fixieren Sie sie mit dem Schraubenknopf für die Sattelstütze (18) in der gewünschten Höhe.
5. Nach der Montage der Lenkerstütze können Sie den Sattel mit Hilfe der Sattelverstellung in die gewünschte Position bringen.

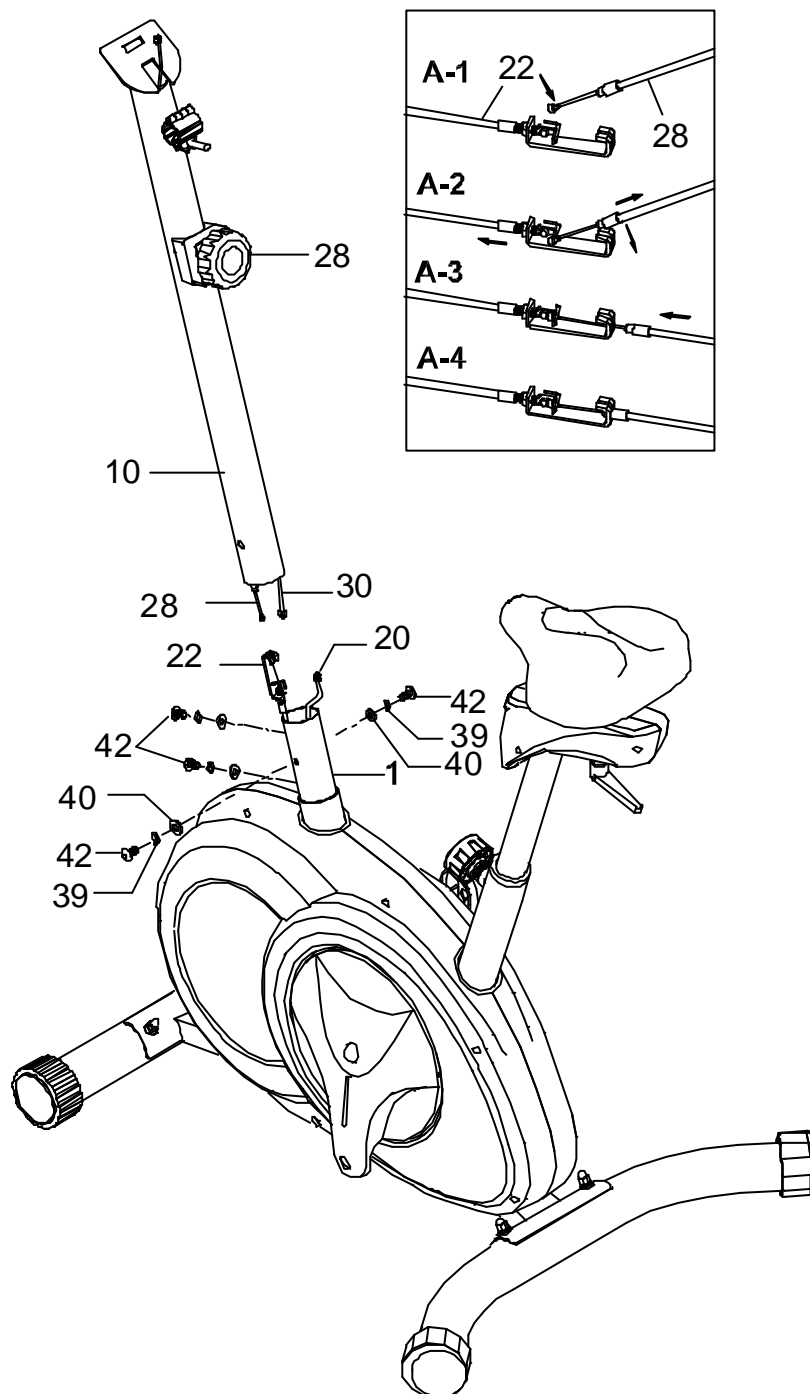
HINWEIS:

Ziehen Sie die Schrauben fest an, damit das Gerät später beim Trainieren nicht wackelt, was sehr unangenehm ist.



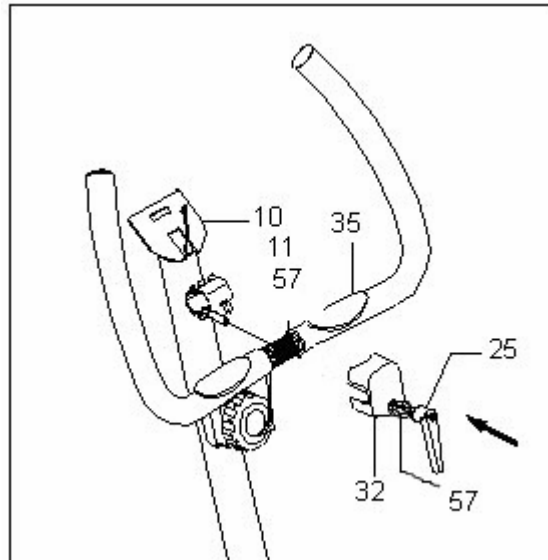
SCHRITT 3. MONTAGE DER LENKERSTÜTZE

1. Lösen Sie die 4 vormontierten Sechskant – Kopfbolzen (42), die 4 Federscheiben (39) und die 4 Kurvenscheiben (40) vom Haupttrahmen (1) ab.
2. Schliessen Sie das Spannungskabel an der Halterung des Spannungskabels (22) im unteren Rohrstück (28) an (Beachten Sie dazu die Abbildung A1 – A4).
3. Schliessen Sie den Stecker des Sensorkabels (30) an der Buchse des Sensorkabels im Mittelstück (20) an.
4. Führen Sie die Lenkerstütze (10) in das entsprechende Montagerohr am Haupttrahmen (1) ein und schrauben Sie sie fest. Verwenden Sie dazu die 4 Sechskant – Kopfbolzen (42), die 4 Federscheiben (39) und die 4 Kurvenscheiben (40).

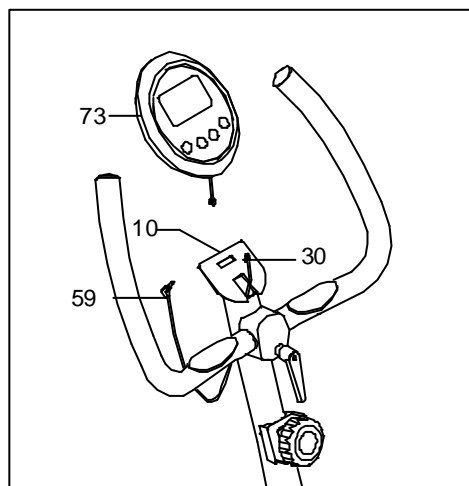


SCHRITT 4. MONTAGE DER LENKERSTANGE UND DES MONITORS

1. Montieren Sie die Lenkerstange (11) mit dem Handpulssensor (35) an der angeschweissten Klemme der Lenkerstütze (10) und befestigen Sie sie mit der Klemme, der Zierabdeckung der Klemme (32), der Muffe (Distanzscheibe) (57) und dem Schnellspanner (25).



2. Schliessen Sie den Stecker des Sensorkabels im Mittelstück (30) an der Buchse des Sensorkabels im oberen Rohrstück, das vom Monitor ausgeht an (73).
3. Schieben Sie den Monitor (73) in die Monitorhalterung oben an der Lenkerstütze (10).
4. Schliessen Sie den Stecker am Kabel des Handpulssensors (59) an der Buchse am Monitor (73) an.

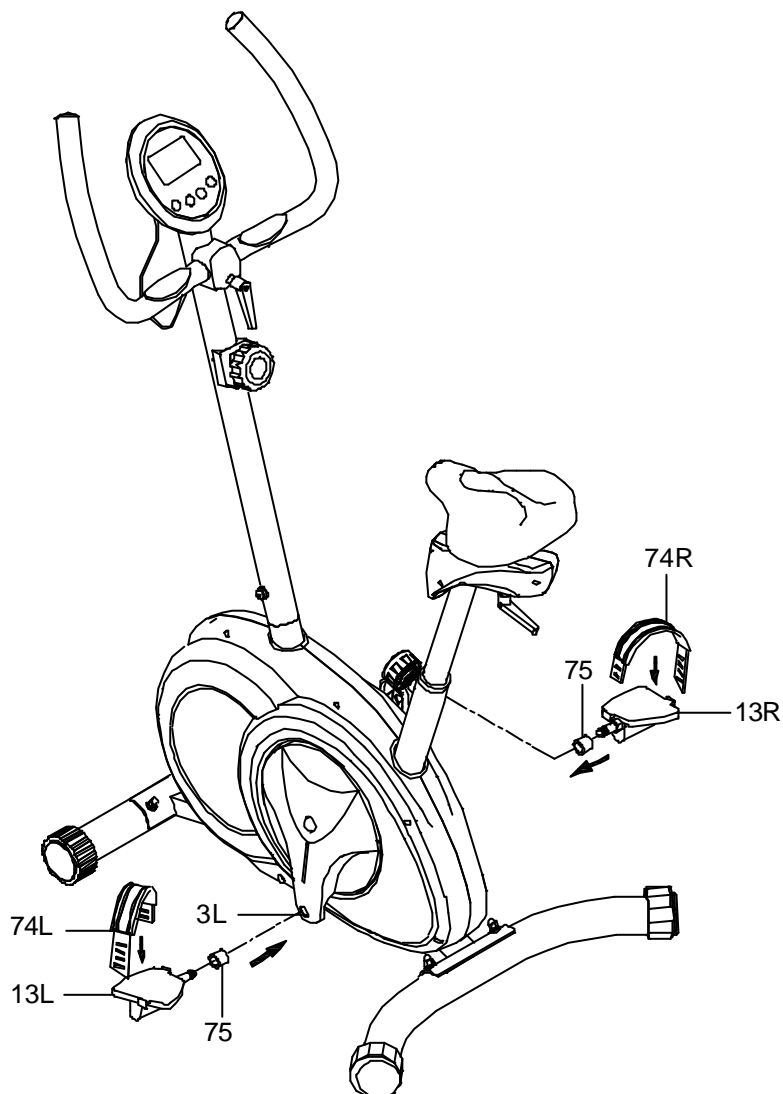


SCHRITT 5. MONTAGE DER PEDALE

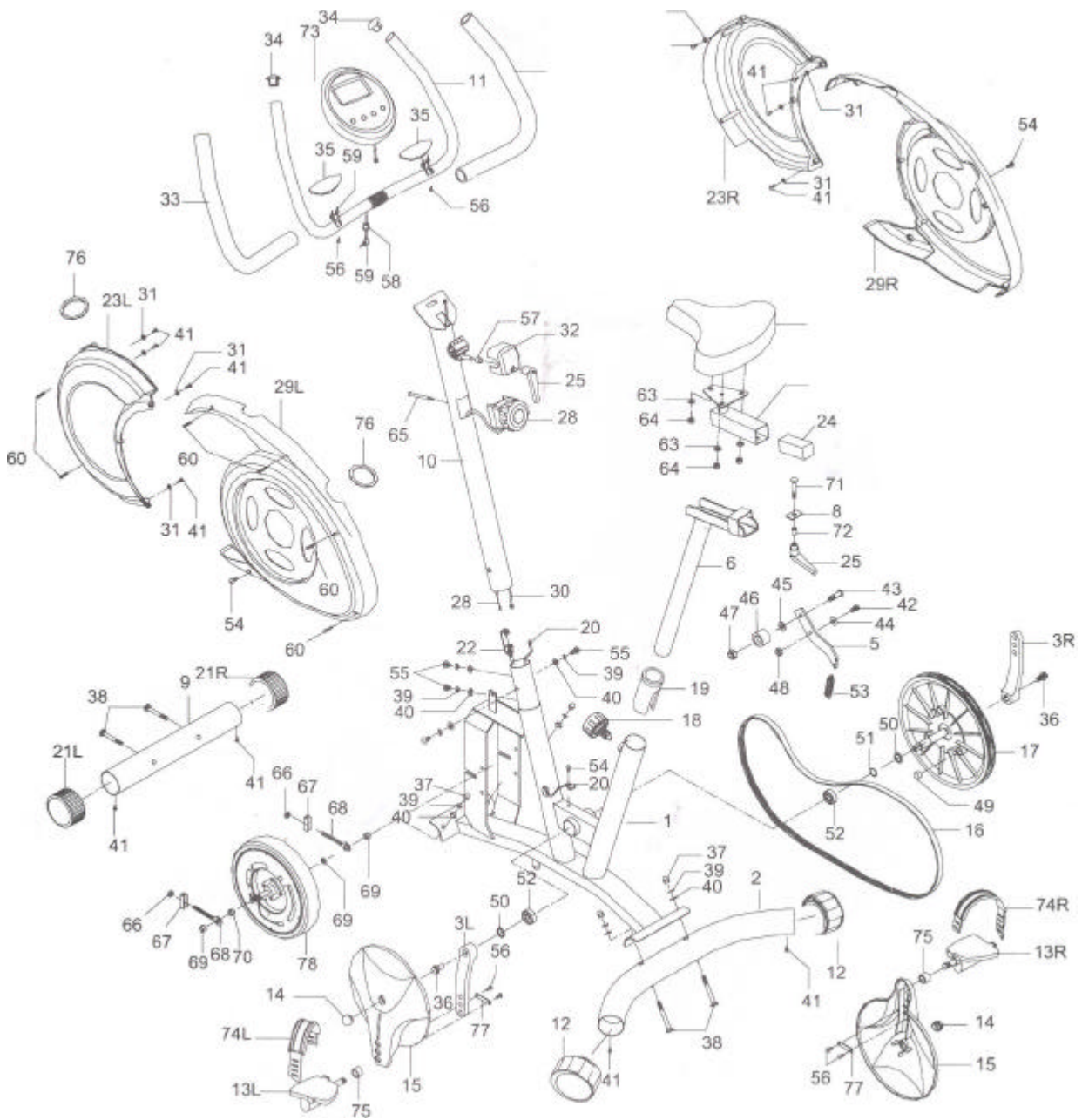
1. Befestigen Sie die Pedalriemen (**74R/74L**) an den Pedalen (**13R/13L**).
Hinweis: Das Ende mit den 4 Löchern zur Längenverstellung muss nach aussen schauen.
2. Die Pedale (**13R/13L**) und Kurbelarme (**3R/3L**) sind mit **R** resp. **L** (für rechts und links) gekennzeichnet. Montieren Sie jedes Pedal (**13R/13L**) und die Muffe (Distanzscheibe) (**75**) am richtigen Kurbelarm (**13R/13L**).

Hinweis:

Das rechte Pedal **R** sollte im Uhrzeigersinn angeschraubt werden. Das linke Pedal **L** sollte im Gegenuhrzeigersinn angeschraubt werden.



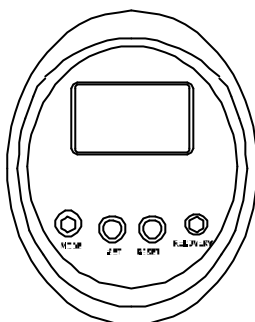
Diagramm



Stückliste

Nr.	Beschreibung	Anz.	Nr.	Beschreibung	Anz.
1	Hauptrahmen	1	39	Federscheibe M8	8
2	Hinterfuss	1	40	Kurvenscheibe M8	8
3R	Kurbelarm (rechts)	1	41	Maschinenschraube M4x12mm	14
3L	Kurbelarm (links)	1	42	Sechskant-Kopfbolzen M8x20mm	4
4	Maschinenschraube M4x8mm	2	43	Sechskant-Kopfbolzen M10x40mm	1
5	Halterung für Druckrolle	1	44	Unterlegscheibe 22x10x1mm	1
6	Sattelstütze	1	45	Distanzscheibe 15x10x16.5mm	1
7	Sattelverstellung	1	46	Druckrolle mit Lager	1
8	Halterung	1	47	Gegenmutter aus Nylon M10x7mm	2
9	Vorderfuss	1	48	Sechskant-Kopfbolzen M10x20mm	1
10	Lenkerstütze	1	49	Magnet	1
11	Lenkstange	1	50	Federklemme	2
12	Höhenausgleichskappe	2 Sets	51	Scheibe 22x17x1mm	1
13R	Pedal (rechts)	1	52	Lager 6003Z	2
13L	Pedal (links)	1	53	Feder	1
14	Kurbelkappe	2	54	Maschinenschraube M5x15mm	3
15	Kurbelabdeckung	2	55	Halterung Kurbelalarm	2
16	Riemen	1	56	Maschinenschraube M4x15mm	6
17	Scheibe mit Achse	1	57	Distanzscheibe 13x8x12.5mm	1
18	Schraubknopf	1	58	Kabelschutz	1
19	Muffe Sattelstütze	1	59	Kabel Handpulssensor mit Stecker	1
20	Sensor mit Kabel	1	60	Schraube M5x25mm	6
21	Transportrollen	2 Sets	61	Schraube M5x15mm	2
22	Spannungskabel mit Halterung im unteren Rohrstück	1	62	Schraube M4x15mm	2
23	Vorderer Kettenschutz	1 Paar	63	Unterlegscheibe 16x8x1mm	3
24	Schaumstoff	1	64	Gegenmutter aus Nylon M8x8mm	3
25	Schnellspanner	2	65	Schraube M5x50mm	1
26R	Abdeckung Sattelverstellung rechts	1	66	Mutter M6	2
26L	Abdeckung Sattelverstellung links	1	67	Halterung	2
27	Sattel	1	68	Verstellbarer Bolzen	2
28	Spannungskopf mit Kabel	1	69	Mutter 3/8"x7mm	3
29R	Kettenschutz rechts	1	70	Mutter 3/8"x4mm	1
29L	Kettenschutz links	1	71	Schlossschraube M8x35mm	1
30	Sensorkabel Mittelstück	1	72	Distanzscheibe 13x8x15mm	1
31	Unterlegscheibe 12x6x1mm	10	73	Monitor mit Sensorkabel	1
32	Zierabdeckung Klemme	1	74R	Pedalriemen rechts	1
33	Schaumstoffgriff	2	74L	Pedalriemen links	1
34	Stecker	2	75	Distanzscheibe 18x13x10mm	2
35	Handpulssensor	2	76	Zierstreifen	2
36	Abrutschfeste Mutter mit Rechtsgewinde	2	77	Magnetisches Schwungrad	2
37	Hutmutter	4	78	Unterlegscheibe 20x10x2mm	1
38	Schlossschraube M8x75mm	4	79	Sechskanschüssel	1
		8	80	Universalschlüssel	1

Bedienungsanleitung Computer



ALLGEMEINE BESCHREIBUNG

1. STROMVERSORGUNG: 3 V Gleichstrom (2 Alkali - Batterien)
2. FUNKTION: Geschwindigkeit, Zeit, Strecke, Kalorienverbrauch, Puls, Temperatur, Funktionsdurchlauf (Scan)
3. TASTEN: Set (Einstellen), Mode (Modus), Reset (Rücksetzen), Recovery
4. AUTO START/STOP: Diese Funktion bleibt wirksam solange Sie trainieren.

EINSCHALTEN

1. Das Sensorkabel für das mittlere Teil an diesem Monitor anschliessen.
2. Setzen Sie 2 AA Batterien in das Batteriefach auf der Rückseite des Monitors ein.
3. Bei Erscheinen des Batteriesymbols „LO“ auf dem Bildschirm müssen Sie die Batterien auswechseln.
4. Nach dem Einschalten werden alle LCD – Segmente 2 Sekunden angezeigt mit einem Summton. Das System wird danach in den Ausgangsstatus zurück versetzt.

TASTEN UND FUNKTION

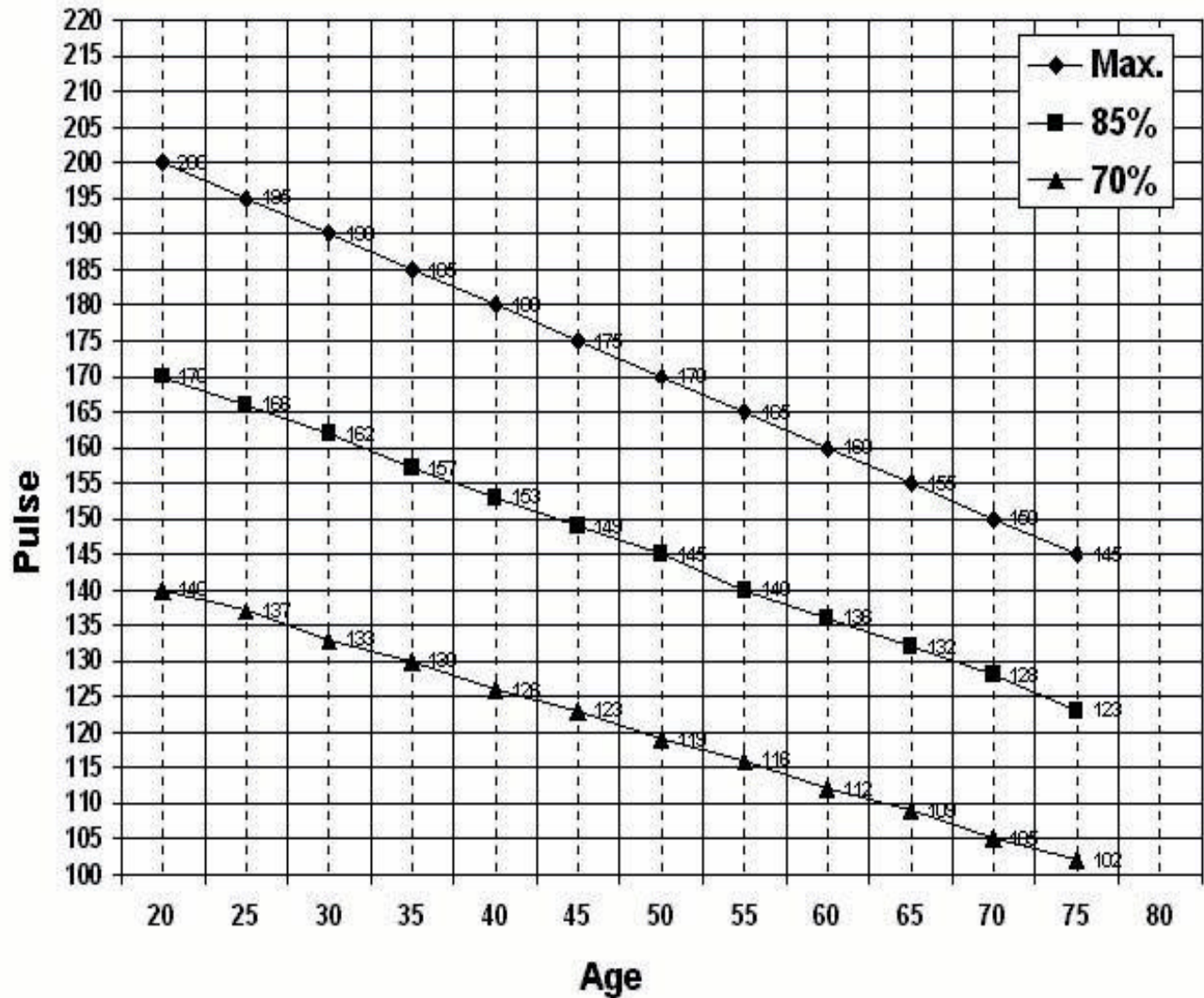
1. MODE (MODUS)
Zum Wählen einer neuen Funktion drücken Sie diese Taste. Falls Sie diese Taste länger als 3 Sekunden gedrückt halten werden sämtliche Daten von der CPU gelöscht und der Ausgangsstatus wird wiederhergestellt.
2. SET (EINSTELLEN)
Beim Wählen einer Funktion (Zeit, Distanz, Kalorien etc.) drücken Sie die SET – Taste (Einstelltaste) zum Einstellen des gewünschten Werts. Falls Sie den Zielwert des Pulses eingestellt haben ertönt vom Monitor ein Summton, wenn dieser Pulswert beim Training erreicht wird. Zum schnellen Ändern dieses Pulswertes lassen Sie die Taste erst dann los, wenn der gewünschte Parameterwert angezeigt wird.
3. RESET (RÜCKSETZEN)
Durch Drücken dieser Taste werden alle Einstellparameter auf 0 zurückgesetzt. Mit dieser Taste kann die Belastung beim Training reduziert werden.
4. RECOVERY (ERHOLUNG)
Wenn Sie einen Puls – Wert eingegeben haben und diese Taste drücken, zählt die Uhr 60 Sekunden rückwärts. Danach erscheint ein Wert von F1 bis F6, der Ihre Erholungszeit wie folgt beurteilt:

F1	GUT	F4	LANGSAM
F2	RECHT GUT	F5	SEHR LANGSAM
F3	NORMAL	F6	SCHLECHT

BESCHREIBUNG DER FUNKTIONEN

1. **SPEED (GESCHWINDIGKEIT)**
Zur Anzeige der gegenwärtigen Geschwindigkeit während dem Training
2. **TIME (ZEIT)**
Zur Anzeige der Zeitdauer Ihres Trainings
3. **CALORIE (KALORIEN)**
Zur Anzeige der gegenwärtigen Kalorienwerte, die beim Training aufgebraucht werden.
4. **PULSE (PULS)**
Zur Anzeige des gegenwärtigen Pulswertes während dem Training
5. **TEMP (TEMPERATUR)**
Zur Anzeige der Temperatur der Umgebung, in der Sie trainieren
6. **DISTANCE (Distanz)**
Zur Anzeige der Distanzwerte, die während dem Training zusammengezählt werden
7. **SCAN (ABTASTEN)**
Zum automatischen Anzeigewechsel (zuschaltbar) der verschiedenen Funktion wie Distanz, Kalorien etc.

Trainingspuls



Pulse = Puls

Age = Alter

Dieses Benutzerhandbuch dient nur zur Information des Kunden.

Trainingsanleitung

Damit Sie mit dem Training Ihre körperliche Widerstandskraft und Gesundheit wirksam verbessern können, sollten Sie zuerst den für Sie optimalen Trainingsumfang bestimmen. Dabei sind einige Aspekte zu berücksichtigen: Wenn Sie während längerer Zeit körperlich nicht aktiv waren, sollten Sie vor Aufnahme des Trainings Ihren Hausarzt konsultieren, um Gesundheitsrisiken zu vermeiden.

Intensität

Um ein bestmögliches Resultat zu erzielen, müssen Sie die für Sie richtige Trainingsintensität wählen. Als Richtschnur dient dabei die Herzfrequenz (Puls). Generell gilt folgende Faustregel:

$$\text{Maximalpuls} = 220 \text{ minus Alter}$$

Während des Trainings sollte der Puls immer zwischen 60% und 85% des Maximalpulses liegen. Ihren persönlichen Trainingspuls können Sie der Pulstabelle auf Seite 14 entnehmen.

Wenn Sie mit dem Training beginnen, sollten Sie in den ersten paar Wochen den Trainingspuls bei 60% Ihres Maximalpulses halten.

Mit zunehmender Fitness können Sie dann den Puls allmählich auf 85% Ihres Maximalpulses erhöhen.

Fettverbrennung

Die Fettverbrennung des Körpers setzt bei rund 60% des Maximalpulses ein.

Um eine optimale Fettverbrennung zu erzielen, wird ein Trainingspuls von 60%-70% des Maximalpulses empfohlen.

Der optimale Trainingsumfang besteht aus drei wöchentlichen Trainings von je 30 Minuten Dauer.

Beispiel:

Sie sind 52 Jahre alt und möchten mit dem Training beginnen.

Maximalpuls = $220 - 52$ (Jahre) = 168 Puls/Min.

Minimaler Trainingspuls = 168×0.6 = 101 Puls/Min.

Maximaler Trainingspuls = 168×0.7 = 117 Puls/Min.

Es ist ratsam, in den ersten Wochen mit einem Puls von 101 zu trainieren und dann auf 117 zu erhöhen. Mit zunehmender Fitness sollte dann die Trainingsintensität auf 70%-85% Ihres Maximalpulses gesteigert werden. Dazu können Sie entweder den Widerstand oder die Frequenz erhöhen oder die Trainingszeit verlängern.

Trainingsablauf

Aufwärmen (Warm up):

Vor jedem Training sollten Sie sich 5-10 Minuten aufwärmen. Dazu können Sie einige Stretching-Übungen machen oder mit geringem Widerstand trainieren.

Trainingseinheit:

Während des eigentlichen Trainings sollten Sie einen Puls von 70% -85% des Maximalpulses halten.

Die optimale Dauer des Trainings lässt sich mit folgender Faustregel berechnen:

- Tägliches Training: ca. 10 Min. pro Einheit
- 2-3 x pro Woche: ca. 30 Min. pro Einheit
- 1-2 x pro Woche: ca. 60 Min. pro Einheit

Abwärmen (Cool down):

Um Muskeln und Stoffwechsel wieder "abzukühlen", sollte die Intensität in den letzten 5-10 Minuten stark reduziert werden. Auch Stretching-Übungen sind zur Vermeidung von Muskelschmerzen hilfreich.

Erfolg

Bei regelmässigem Training werden Sie schon nach kurzer Zeit feststellen, dass Sie den Widerstand laufend erhöhen müssen, um auf Ihren optimalen Trainingspuls zu kommen. Die Trainingseinheiten werden Ihnen immer leichter fallen, und Sie werden sich im Alltag viel fitter fühlen.

Um dies zu erreichen, sollten Sie sich zu einem regelmässigen Training motivieren. Wählen Sie eine feste Tageszeit für das Training und überanstrengen Sie sich am Anfang nicht.

Eine alte Sportlerweisheit lautet: "Das Schwerste am Training ist, damit anzufangen."

Sicherheitshinweis

Besten Dank, dass Sie unseren Hometrainer gekauft haben. Wir unternehmen grosse Anstrengungen, um die Qualität all unserer Produkte zu sichern, doch können ab und zu Fehler und/oder Unterlassungen vorkommen. Sollten Sie feststellen, dass ein Bestandteil schadhaft ist oder fehlt, melden Sie sich bitte bei uns, damit wir es ersetzen oder nachliefern können.

Dieses Produkt ist nur für den privaten Gebrauch bestimmt. Die Produkthaftung und die Garantiebedingungen kommen nicht zur Anwendung, wenn das Gerät für professionelle Zwecke oder in einem Fitness-Center eingesetzt wird.

Dieses Trainingsgerät wurde im Hinblick auf optimale Sicherheit konzipiert und hergestellt. Trotzdem sind im Umgang mit jedem Trainingsgerät gewisse Vorsichtsmassnahmen unerlässlich. Lesen Sie daher vor der Montage und Benützung des Hometrainers das gesamte Handbuch durch und beachten Sie folgende Sicherheitsvorkehrungen:

1. Halten Sie Kinder und Haustiere jederzeit vom Gerät fern.
2. Das Gerät sollte nie von mehreren Personen gleichzeitig benützt werden.
3. Wenn Sie beim Training auf diesem Gerät Schwindel, Übelkeit, Brustschmerzen oder andere ungewöhnliche Symptome verspüren, STOPPEN Sie das Training sofort und KONSULTIEREN SIE UNVERZÜGLICH EINEN ARZT.
4. Benützen Sie das Gerät immer auf einem sauberen und ebenen Boden. Benützen Sie es nicht im Freien oder in der Nähe von Wasser.
5. Halten Sie Hände und Füsse von allen beweglichen Teilen fern.
6. Führen Sie keine Gegenstände in die Öffnungen ein.
7. Lesen Sie alle Anweisungen vor der Montage und Inbetriebnahme.
8. Bevor Sie dieses Gerät benützen, führen Sie zum Aufwärmen immer Stretching-Übungen aus.
9. Benützen Sie dieses Gerät nur für seinen vorgesehenen Zweck, wie er in diesem Handbuch beschrieben wird.
10. Tragen Sie beim Training immer geeignete Sportkleider und -schuhe, tragen Sie keine Röcke oder andere Kleider, die sich im Gerät verfangen könnten.

WARNUNG: BEVOR SIE MIT EINEM TRAININGSPROGRAMM BEGINNEN, KONSULTIEREN SIE IHREN ARZT. DIES IST BESONDERS WICHTIG, WENN SIE ÜBER 35 JAHRE ALT SIND ODER HERZPROBLEME HABEN. LESEN SIE ALLE ANWEISUNGEN, BEVOR SIE EIN FITNESSGERÄT BENÜTZEN. WIR ÜBERNEHMEN KEINE HAFTUNG FÜR KÖRPERVERLETZUNGEN ODER SACHSCHÄDEN AUFGRUND ODER INFOLGE DER BENÜTZUNG DIESES PRODUKTES.