



MIO★STAR

Overlock DF 12



Macchina taglia-cuci a 4 fili







Taglia-cuci DF 12





Congratulazione!

Acquistando questa macchina da cucire vi siete garantiti un prodotto di qualità, fabbricato con estrema cura. Con una manutenzione adeguata, l'apparecchio garantirà per anni delle ottime prestazioni.

Prima della messa in funzione iniziale vi preghiamo comunque di leggere attentamente le presenti istruzioni d'uso e soprattutto di osservare attentamente le avvertenze di sicurezza.

Le persone che non conoscono a fondo le presenti istruzioni d'uso non sono autorizzate all'utilizzo di questa macchina da cucire.

Indice

	Pagina		Pagina
Avvertenze di sicurezza	2	Infilatura	20
A proposito delle istruzioni d'uso	3	17.1. Aprire lo sportello	20
Disimballaggio	3	17.2. La sequenza corretta	20
Elenco delle parti e degli elementi di comando	4	17.3. 1. Filo del crochet 	21
Messa in funzione	6	17.4. 2. Filo del crochet inferiore 	22
– Prima della messa in funzione iniziale	6	17.5. 3. Filo dell'ago sinistro 	24
– Impiego	6	17.6. 4. Filo dell'ago destro 	25
– Sballare e cucire subito!	7	Pulizia / manutenzione	26
– Allacciamento alla corrente elettrica	7	– Sostituzione delle lame	27
– Interruttore di rete generale e della lampadina	7	Manutenzione	28
– Comando a pedale	7	– Sostituzione della lampadina	28
Cucitura	8	Guasti	29
Le funzioni più importanti a colpo d'occhio	8	Tabella di aghi/tessuti/fili	31
1. Supporto guidafilo	8	Custodia	32
2. Sollevamento dell'ago	9	Smaltimento	32
3. Sollevamento/abbassamento del piedino	9	Dati tecnici	33
4. Primi punti / cucitura	9		
5. Regolazione lunghezza punto	10		
6. Regolazione dell'ampiezza di taglio/ del punto	10		
7. Trasporto differenziale	10		
8. Funzione di taglio/taglia stoffa	12		
9. Orlo sottile e orlo a giorno	12		
10. Rottura del filo	15		
11. Cucitura a braccio libero	15		
12. Regolazione della pressione del piedino	15		
13. Regolazione tensione del filo	16		
14. Sostituzione dell'ago	18		
15. Aghi difettosi	18		
16. Sostituzione del rocchetto	19		



2 Avvertenze di sicurezza



Prima di allacciare il suo apparecchio alla corrente elettrica, è pregato di leggere attentamente le presenti istruzioni che contengono importanti avvertenze di sicurezza e di messa in funzione.

- Leggere completamente le presenti istruzioni d'uso
- Non immergere mai l'apparecchio nell'acqua o in altri liquidi (pericolo di scossa elettrica)
- Badare che i bambini non abbiano la possibilità di giocare con l'apparecchio
- Le parti mobili quali aghi ecc. sono fonte di pericolo: pericolo di lesioni alle dita! Per questo motivo, l'area di cucitura va tenuta costantemente sotto controllo durante il funzionamento. Qualsiasi manipolazione della macchina da cucire, come ad es. cambiare l'ago, va eseguita soltanto a macchina spenta
- Allacciare l'apparecchio soltanto a corrente alternata 230 V
- Raccomandiamo di allacciare l'apparecchio a una presa con interruttore differenziale (FI). In caso di dubbio, rivolgersi a uno specialista
- Estrarre assolutamente la spina dalla presa di corrente:
 - prima di cambiare l'ago, la bobina o le lame,
 - prima di spostare l'apparecchio,
 - prima della manutenzione o della pulizia,
 - dopo l'uso
- Non far pendere il cavo su angoli e spigoli taglienti, né incastrarlo, (pericolo di scossa elettrica)
- Per la sicurezza dell'utente far sostituire i cavi danneggiati soltanto presso MIGROS-Service
- Non impiegare l'apparecchio:
 - in caso di guasto
 - in caso di cavo danneggiato
 - in caso di caduta dell'apparecchio o quando si presentano altri danneggiamenti. In questi casi far esaminare e riparare al più presto l'apparecchio presso MIGROS-Service

- Per la selezione del luogo di collocazione bisogna tenere in considerazione i seguenti punti:
 - mettere l'apparecchio su una superficie asciutta, stabile e piana
 - non appoggiare l'apparecchio su superfici roventi o nelle vicinanze di fiamme aperte. Mantenere una distanza minima di 50 cm
 - utilizzare l'apparecchio soltanto in locali asciutti
 - non lasciar pendere il cavo: pericolo di inciampare!
- Non spostare mai l'apparecchio mentre è in funzione (pericolo di lesioni)
- L'apparecchio è destinato soltanto ad uso privato
- Non trattenere oggetti nella macchina né inserirne nelle aperture
- L'utilizzo di accessori non raccomandati dal fabbricante possono generare danni all'apparecchio o all'attrezzatura
- Le persone, inclusi i bambini, che per le loro capacità psichiche, sensoriali o psichiche, oppure per la loro inesperienza o mancanza di conoscenza non sono in grado di utilizzare l'apparecchio in modo sicuro, non sono autorizzate all'uso dell'apparecchio o possono farlo soltanto sotto sorveglianza o istruzione di una persona responsabile



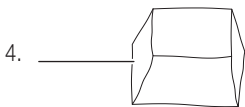
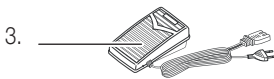
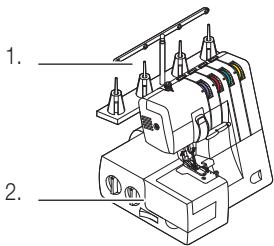
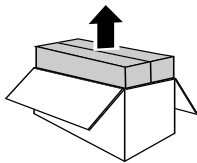


A proposito delle istruzioni d'uso

Queste istruzioni d'uso non possono tener conto di ogni possibile impiego. Per ulteriori informazioni oppure in caso di problemi non trattati o trattati in modo insufficiente nelle presenti istruzioni, la preghiamo di rivolgersi al **servizio di consulenza telefonica allo 052 742 08 09** oppure per fax 052 742 08 06 (lu - ve 8.00 - 12.00 e 13.30 - 17.00).

Conservare accuratamente queste istruzioni d'uso e consegnarle ad ogni eventuale altro utente.

Disimballaggio



– Togliere con cautela la **macchina da cucire dall'imballaggio**

– **Controllare la disponibilità dei seguenti elementi:**

1. Macchina taglia-cuci già infilata
2. Accessori (nel piano di lavoro estraibile)
3. Pedale
4. Protezione antipolvere
5. Box accessori (senza illustrazione)

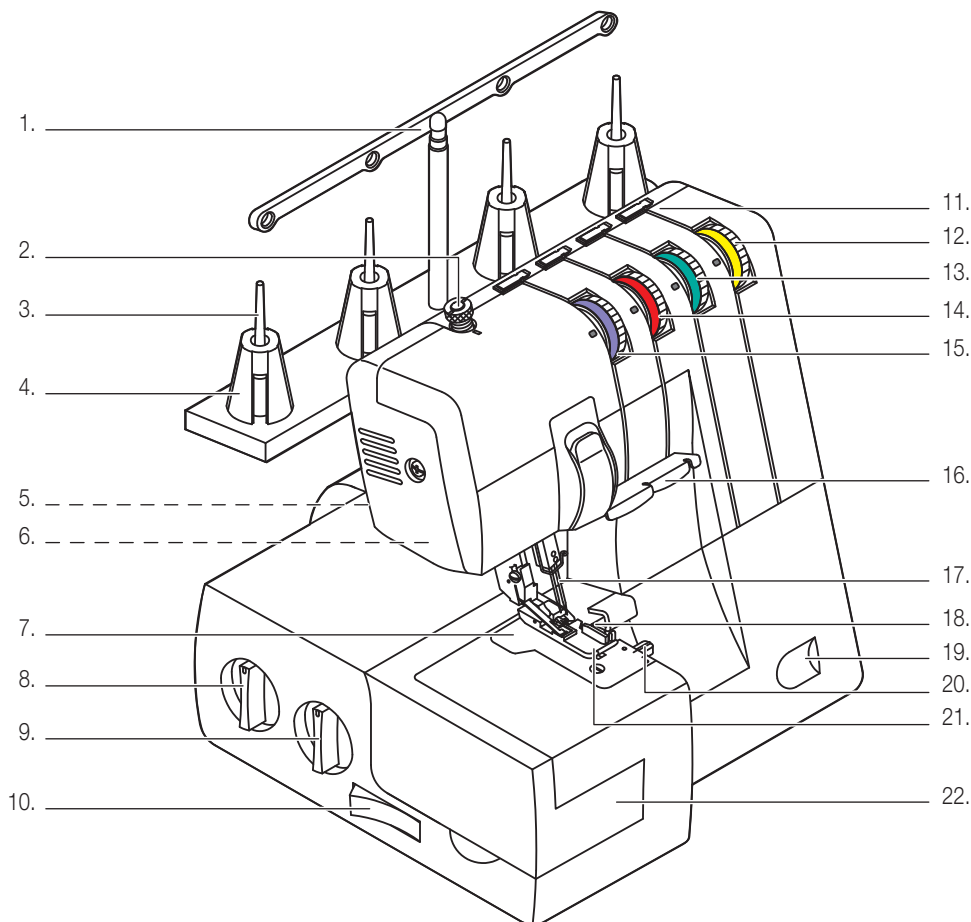
– **Controllare che la tensione di rete (230 Volt)** corrisponda a quella indicata sulla targhetta di designazione dell'apparecchio

– **Distruggere tutti i sacchetti in plastica**, poiché potrebbero diventare giocattoli pericolosi per i bambini!

Suggerimento:

– Conservare l'imballaggio per custodirvi l'apparecchio quando non viene utilizzato oppure per futuri trasporti (ad es. traslochi, riparazioni, ecc.)

4 Elenco delle parti e degli elementi di comando



Italiano

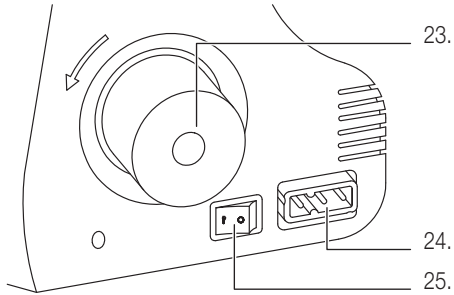
Parte sinistra/anteriore della macchina:

1. Supporto guidafilo estraibile
2. Regolazione/modifica pressione del piedino
3. Perno portarocchetti (4 x)
4. Supporto del perno per rocchetti piccoli
5. Leva alzapedino; sollevare/abbassare il piedino (sul retro dell'apparecchio)
6. Lampadina
7. Placca ago
8. Regolazione trasporto differenziale
9. Regolazione lunghezza punti
10. Funzione taglio accesa / spenta

11. Supporto guidafilo in metallo (4 x)
12. Tensione filo crochet inferiore
13. Tensione filo crochet superiore
14. Tensione filo ago destro
15. Tensione filo ago sinistro
16. Supporto guidafilo in metallo per ago sinistro e ago destro
17. Aghi (2 x)
18. Lama taglia stoffa
19. Aprire lo sportello (far scorrere a destra)
20. Leva manuale punti/interruttore orlo arrotolato
21. Piedino
22. Piano di lavoro (estraibile)

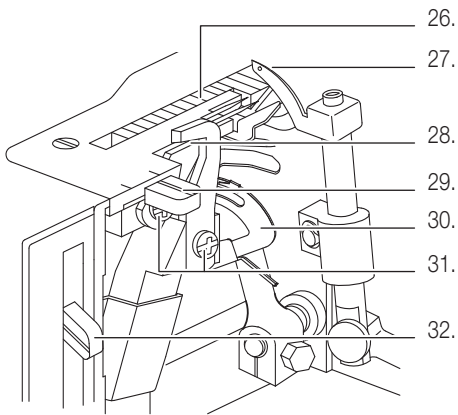


Elenco delle parti e degli elementi di comando



Parte destra della macchina:

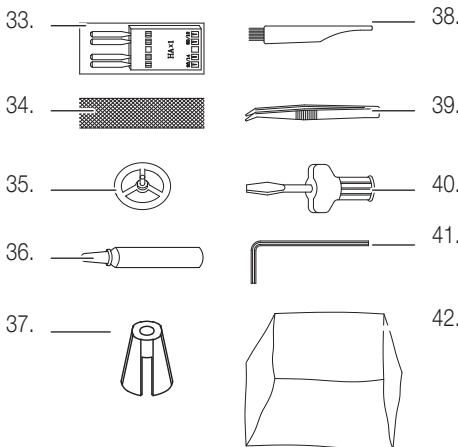
- 23. Volantino (girare in direzione della freccia)
- 24. Presa di collegamento rete/pedale (230 V)
- 25. Interruttore di rete generale
(I = acceso / O = spento)



Parte meccanica:

(aprire dapprima lo sportello 19.)

- 26. Trasportatore
- 27. Crochet del filo superiore ■
- 28. Lama superiore / inferiore per taglia stoffa
- 29. Commutazione orlo arrotolato
(R = orlo arrotolato / N = normale)
- 30. Crochet del filo inferiore ■
- 31. Vite di fissaggio per lama
- 32. Regolatore dell'ampiezza di taglio/del punto



Accessori

(nel box accessori; in dotazione)

- 33. Set di aghi (sistema di aghi 130/705H)
- 34. Retini per rocchetto (4 x)
- 35. Ferma-rocchetto
- 36. Olio per macchina da cucire
- 37. Distanziatore
- 38. Spazzolino
- 39. Pinzetta
- 40. Cacciavite
- 41. Chiave esagonale per sostituzione aghi
- 42. Protezione antipolvere



6 Messa in funzione

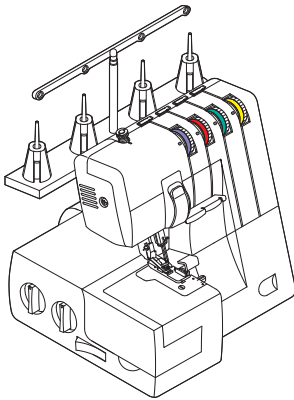
Prima della messa in funzione iniziale



Prestare attenzione al fatto che un contatto inadeguato con la corrente elettrica può essere mortale. Leggere quindi le avvertenze di sicurezza a pagina 2 e osservare le seguenti misure di sicurezza:

- Badare che i bambini non abbiano la possibilità di giocare con la macchina da cucire
- L'ago in movimento è fonte di pericolo, non toccare!
- Manipolazioni nel raggio d'azione dell'ago, del piedino e della placca dell'ago possono essere eseguite soltanto a macchina spenta (interruttore di rete generale su «O»)
- Estrarre e reinserire la bobina solo a macchina spenta (interruttore di rete generale su «O»)
- Utilizzare la macchina da cucire solo nei locali asciutti

Italiano



Impiego

Con questa macchina taglia-cuci è possibile eseguire con facilità dei lavori di cucito creativi.



La macchina taglia-cuci è destinata esclusivamente ad uso privato.



Sballare e cucire subito!

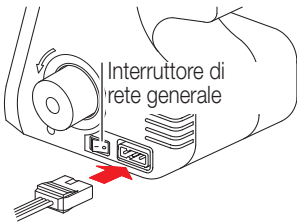
Per poter «cucire subito», la macchina è dotata dalla fabbrica di quattro rocchetti col filo già infilato.

Suggerimento:

- Il sistema di infilatura della macchina taglia-cuci è abbastanza complicato (rispetto a una normale macchina da cucire è necessario infilare 4 fili)
- È possibile facilitare notevolmente l'infilatura **non** lasciando esaurire il filo del rocchetto, ma arrestando prima il processo di cucitura
- Annodare il filo del rocchetto quasi esaurito con quello del rocchetto nuovo e farlo «passare» a mano con cautela (i due fili di sinistra devono essere di nuovo infilati nell'ago/negli aghi): vedi pagina 20
- Nuova infilatura a pagina 20. Sostituzione rocchetto a pagina 19

Allacciamento alla corrente elettrica

- Mettere l'interruttore di rete generale su «O» (= spento)
- Appoggiare a terra il comando a pedale
- Collegare la spina comune del cavo di alimentazione e del pedale alla macchina (spingere a fondo)
- Introdurre la spina nella presa di corrente (230 V)



Interruttore di rete generale e della lampadina

Con questo interruttore è possibile accendere e spegnere la corrente elettrica e la lampadina:

- «O»: macchina da cucire e luce **spente**
- «-»: macchina da cucire e luce **accese**

Note:

- Prima della pulizia o della sostituzione degli aghi, del rocchetto e della lama spegnere sempre la macchina con l'interruttore di rete generale (su «O»)
- Quando non viene utilizzata, scollegare la macchina dalla rete elettrica (estrarre la spina dalla presa di corrente)

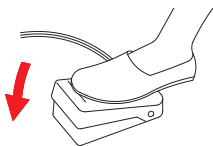


Comando a pedale

- Con il comando a pedale è possibile la regolazione continua della velocità di cucitura. Più si preme sul pedale e più velocemente cuce la macchina

Note:

- Prima della sostituzione degli aghi, del rocchetto o del piedino, spegnere sempre la macchina con l'interruttore di rete generale (su «O»)
- Quando non viene utilizzata, scollegare la macchina dalla rete elettrica (estrarre la spina dalla presa di corrente)
- Utilizzare esclusivamente il comando a pedale originale





8 Cucitura

Le funzioni più importanti a colpo d'occhio

Ecco la panoramica delle funzioni più importanti:

Tirare con cautela verso l'alto
il supporto guidafilo → pag. 8

Rocchetti / infilatura
→ pag. 19 / pag. 20

Sollevare il piedino
→ pag. 9

Trasporto differenziale
→ pag. 10

Lunghezza punto → pag. 10

Funzione di taglio
accesa/spenta → pag. 12

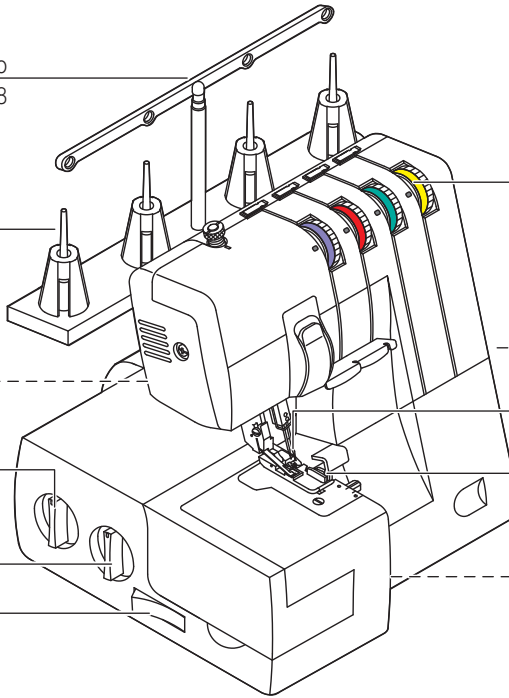
Tensione filo (4x)
Impostazione di base: «4»
→ pag. 16

Acceso / spento
→ pag. 7

Aghi/sostituzione aghi
→ pag. 18

Taglia stoffa
→ pag. 12

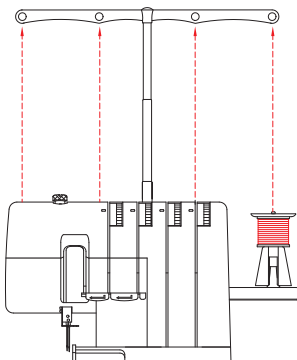
Ampiezza di taglio/
del punto → pag. 10

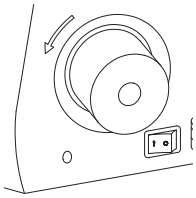


Italiano

1. Supporto guidafilo

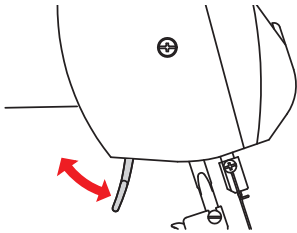
- Prima di cucire, tirare con cautela verso l'alto il supporto guidafilo in metallo finché scatta in posizione (permette un passaggio migliore del filo). Se la barra coi quattro fori per il filo fosse storta, riposizionarla in modo parallelo alla macchina





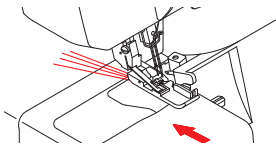
2. Sollevamento dell'ago

- Prima di cucire girare il volantino in direzione della freccia finché l'ago si trova nella posizione più alta



3. Sollevamento/abbassamento del piedino

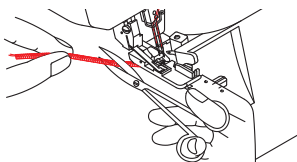
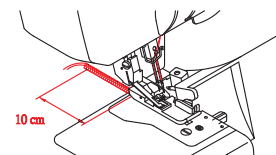
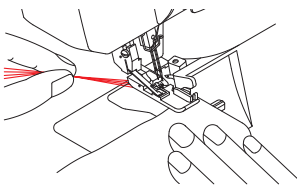
- Con la leva alzapiedino sollevare/abbassare il piedino. **Importante:** non cucire mai con il piedino sollevato



4. Primi punti / cucitura

Prima di cucire il tessuto definitivo, provare sempre a cucire su un resto di stoffa (della stessa qualità). In questo modo si evitano gli errori sul lavoro di cucito.

- Sollevare il piedino
- Mettere un avanzo di tessuto sotto il piedino e abbassare
- Accendere la macchina
- Tenere il filo con la mano sinistra e cucire ca. 5-10 cm (premere lentamente sul pedale)
- **Importante:**
 - non tirare il tessuto, condurlo leggermente
 - non cucire mai passando sopra gli spilli, vi è il rischio di danneggiare la lama della funzione di taglio o la macchina
- Alla fine della stoffa continuare a cucire (lentamente) per circa 10 cm per creare un motivo a catenella
- Tagliare quindi la catenella (dovrebbero restare almeno 8-10 cm per evitare lo sfilamento di un filo)



Nota:

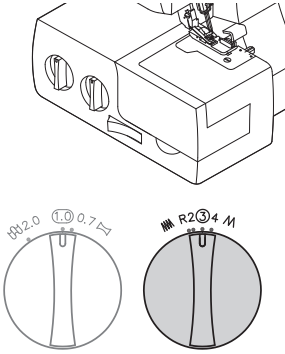
- Se la catenella è irregolare, tenerla con delicatezza ed esaminare la tensione del filo → pag. 16



10 Cucitura

5. Regolazione lunghezza punto

– Il regolatore di lunghezza punto si trova sul lato sinistro della macchina

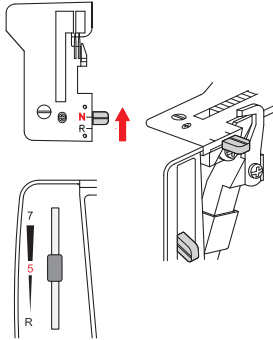


- La **regolazione normale «3»** (= 3 mm) è indicata per la maggior parte dei lavori di cucito
- In caso di stoffe pesanti si raccomanda la misura «4»

6. Regolazione dell'ampiezza di taglio/del punto

Il regolatore dell'ampiezza di taglio ha la funzione di mantenere sempre la stessa distanza dal bordo della stoffa. Il regolatore si trova sotto il piedino al bordo della macchina

- Per la maggior parte dei lavori di cucito è raccomandata la seguente regolazione:
 - Interruttore orlo arrotolato in posizione «**N**» (= normale)
 - Regolatore ampiezza di taglio in posizione «**5**» (= impostazione di base)



7. Trasporto differenziale

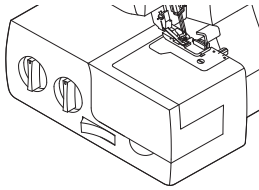
Il trasporto differenziale garantisce cuciture impeccabili, senza pieghe e arricciature non desiderate, anche ad esempio per le cuciture a effetto ondulato. È indicato comunque anche per le arricciature mirate.

Il trasporto differenziale è composto da due trasportatori, che possono essere regolati a velocità diverse. Maggiore è la differenza tra i trasportatori (per questo si dice "differenziale") e più è possibile generare cuciture piane, rispettivamente arricciate.

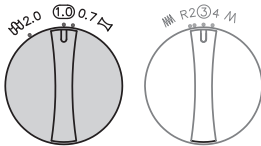




Cucitura



- Il regolatore lunghezza punti si trova sulla parte sinistra della macchina

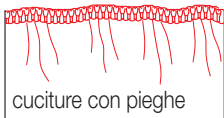


- La **regolazione normale** è «1.0» (= nessuna differenza)

Le diverse regolazioni del trasporto differenziale:

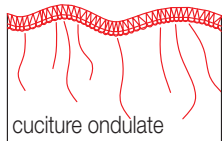
Effetto/utilizzo	regolazione	avanzamen- to differen- ziale	trasportatore principale (fisso)	trasportatore anteri- ore (regolabile)	
Orli senza pieghe, orlature	1.0 - 2.0	positivo			percorso più lun- go del trasporta- tore principale
Regolazione normale senza avanzamento differenziale	1.0	neutro			percorso uguale al trasportatore principale
Orli senza arricciature	0.7 - 1.0	negativo			percorso più cor- to del trasporta- tore principale

Italiano



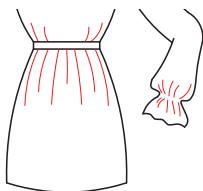
Cuciture con pieghe

- Nelle stoffe tessute o molto leggere, cucendo è facile generare delle pieghe. Per ottenere una cucitura impeccabile e senza pieghe, è necessario mettere il pulsante per la regolazione differenziale su un **valore inferiore a «1.0»**.



Cuciture ondulate

- In caso di cuciture ondulate, è facile che nei tessuti a maglia o estensibili si creino delle pieghe.
- Per ottenere cuciture senza pieghe è necessario mettere il pulsante per la regolazione differenziale su un **valore inferiore a «1.0»**



Orlatura

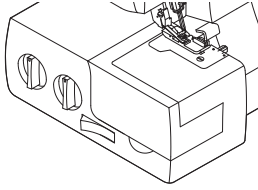
- Il trasporto differenziale facilita l'orlatura di stoffe leggere. Utilizzo per la vita, le maniche, le spalle, ecc.
- Il miglior effetto "arricciatura" lo si ottiene mettendo il pulsante per la regolazione differenziale **tra «1.5» e «2.0»**





12 Cucitura

8. Funzione di taglio/taglia stoffa

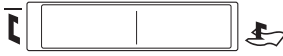


La macchina è dotata di un dispositivo taglia stoffa automatico, che durante la cucitura, taglia automaticamente il tessuto. L'ampiezza di taglio può essere modificata; ► v. pag. 10.

La funzione di taglio può essere disattivata.

Disattivare la funzione di taglio:

- Premere verso sinistra l'interruttore della funzione di taglio (👈). Per disattivare il meccanismo, girare una volta il volantino in direzione della freccia

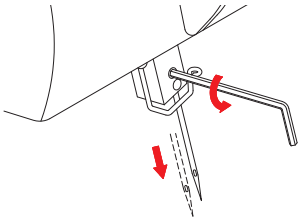


Attivare la funzione di taglio:

- Premere verso destra l'interruttore della funzione di taglio (👉). Per attivare di nuovo il meccanismo, girare una volta il volantino in direzione della freccia

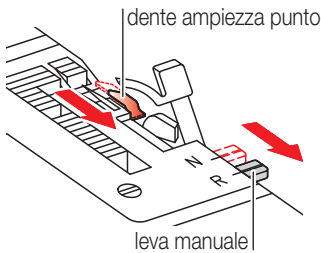
Italiano

9. Orlo sottile e orlo a giorno

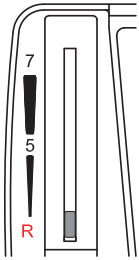


Gli orli sottili e gli orli a giorno sono ideali per cucire stoffe leggere, quali la crepe georgette, la crepe de chine, la seta, ecc.

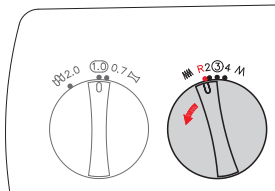
- Sollevare il piedino
- Togliere l'ago di sinistra (v. pag. 18)



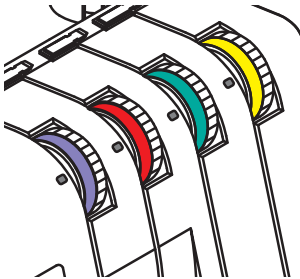
- Posizionare la leva manuale su «R»
- Adeguare l'ampiezza di taglio/del punto all'orlo a giorno



- Spingere in basso completamente il regolatore ampiezza di taglio/del punto nella posizione «R»

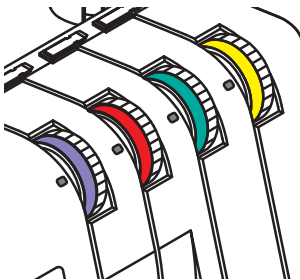


- Girare il regolatore lunghezza punto in posizione «R»



Punto orlo a giorno

- Raccomandazione per la tensione dei fili:
 - Tensione del filo ago di destra: 3-5
 - Tensione del filo crochet superiore: 4-6
 - Tensione del filo crochet inferiore: 5-7
- A dipendenza del tessuto e del filo utilizzato la tensione del filo può variare leggermente



Ori sottili con punto overlock

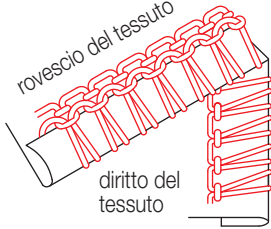
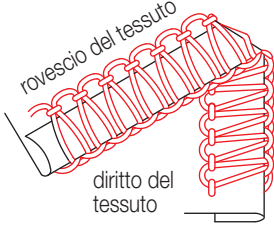
- Raccomandazione per la tensione dei fili:
 - Tensione del filo ago di destra: 5-7
 - Tensione del filo crochet superiore: 5-7
 - Tensione del filo crochet inferiore: 3-5
- A dipendenza del tessuto e del filo utilizzato la tensione del filo può variare leggermente

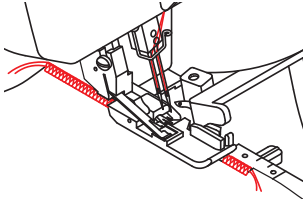
segue...



14 Cucitura

Panoramica orli sottili e orli a giorno

Tipi di punto	punto orlo a giorno	orli sottili con punto overlock
		
Tipo di tessuto	tessuti leggeri crepe de chine georgette batista organza	tessuti leggeri crepe de chine georgette batista organza
Filo superiore	filo di nylon #80 poliestere #80	filo di nylon #80 poliestere #80
Filo crochet superiore	nylon wire filo decorativo	nylon wire filo di nylon #80 poliestere #80
Filo crochet inferiore	filo di nylon #80 poliestere #80	filo di nylon #80 poliestere #80
Lunghezza punto	R	R
Ampiezza punto	R-5	R-5
Tensione filo		
- filo superiore	4 (3-5)	6 (5-7)
- filo del crochet superiore	4 (4-6)	6 (5-7)
- filo del crochet inferiore	6 (5-7)	4 (3-5)



10. Rottura del filo

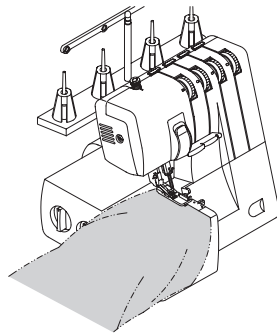
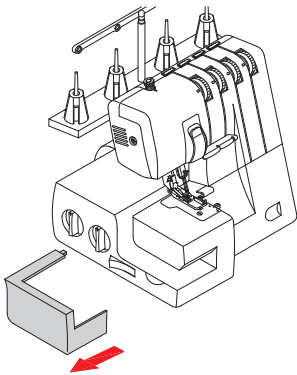
- Se durante la cucitura il filo si rompe togliere il tessuto
- Infilare il filo nell'ago nella sequenza corretta (pag. 20)
- Mettere il tessuto sotto il piedino 3-5 cm circa prima del punto di rottura del filo
- Continuare a cucire

Nota:

- Durante la cucitura non tirare mai la stoffa, altrimenti l'ago potrebbe piegarsi e rompersi

11. Cucitura a braccio libero

- Per cucire più facilmente le maniche, ecc. è possibile togliere verso sinistra il coperchio del braccio libero

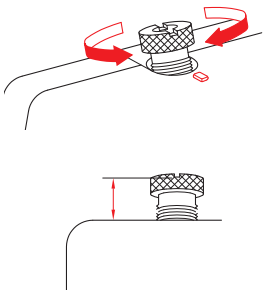


12. Regolazione della pressione del piedino

La pressione del piedino della macchina è regolato per cucire tessuti mediamente pesanti (v. pag. 31). Con questa regolazione, la parte superiore della vite sovrasta di 10 mm il corpo della macchina (v. illustrazione a destra).

Cucendo diversi tipi di tessuto può rendersi necessario modificare la pressione del piedino, girando la vite di regolazione.

- Per tessuti sottili ridurre la pressione (girare in senso antiorario)
- Per tessuti pesanti aumentare la pressione (girare in senso orario)



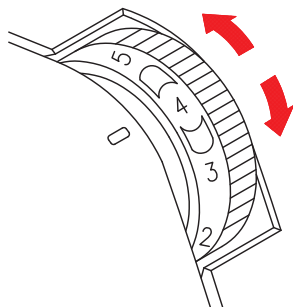
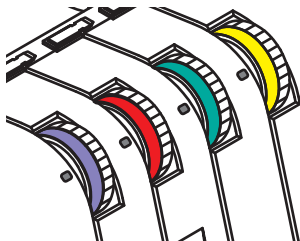


16 Cucitura

13. Regolazione tensione del filo

Per ottenere buoni risultati è importante che la tensione del filo sia corretta.

- **La regolazione di base «4»** vale per tutti e quattro i regolatori e va bene nella maggior parte dei casi
- Cucire un modello su uno scampolo del tessuto prescelto
- Controllare i punti con l'ausilio della tabella della pagina seguente
- Se necessario, regolare la tensione del filo

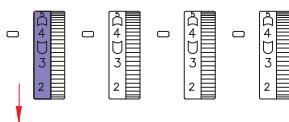


- **Aumentare la tensione del filo:**
 - Ruotare il volantino verso «9» (= girare al massimo)
- **Ridurre la tensione del filo:**
 - Ruotare il volantino verso «0» (= girare al minimo)

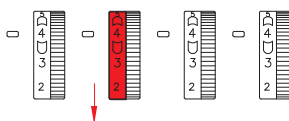
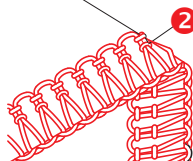


Panoramica: regolazione della tensione del filo

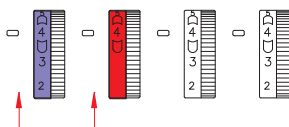
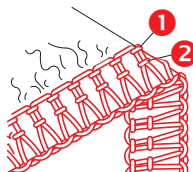
La tensione del filo può essere regolata secondo i seguenti modelli. Girare il regolatore in direzione della freccia



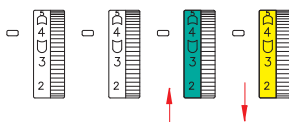
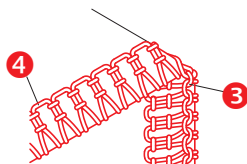
- Tensione del filo ago sinistro blanda **1**
- Tendere di nuovo il filo sinistro



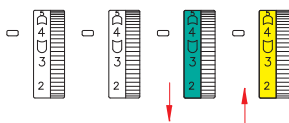
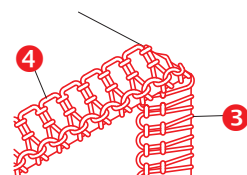
- Tensione del filo ago destro blanda **2**
- Tendere di nuovo il filo destro



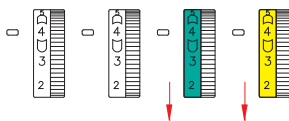
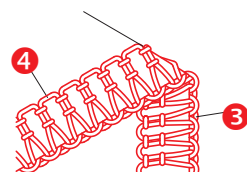
- Tensione del filo ago sinistro eccessiva **1**
- Tensione del filo ago destro eccessiva **2**
- Allentare tensione del filo dell'ago sinistro e destro



- Filo del crochet superiore troppo teso **3**
- Filo del crochet inferiore allentato **4**
- Allentare il filo del crochet superiore
- Tendere il filo del crochet inferiore



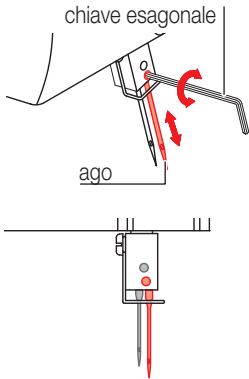
- Filo del crochet superiore allentato **3**
- Filo del crochet inferiore troppo teso **4**
- Tendere il filo del crochet superiore
- Allentare il filo del crochet inferiore



- Filo del crochet superiore allentato **3**
- Filo del crochet superiore allentato **4**
- Tendere il filo del crochet superiore
- Tendere il filo del crochet inferiore



18 Cucitura



14. Sostituzione dell'ago

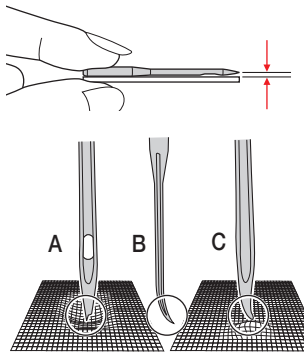
Per questa macchina taglia-cuci è possibile utilizzare aghi di sistema 130/750H (80 o 90).

- Girare il volantino in direzione della freccia, finché l'ago si trova nella posizione più alta
- Svitare la vite di fissazione dell'ago con la chiave esagonale in dotazione (non togliere la vite, solo allentarla)
- Introdurre il gambo dell'ago nel morsetto dell'ago (**parte piatta rivolta indietro**) finché scatta in posizione
- Avvitare di nuovo a fondo la vite

Note:

- Se l'ago non è inserito correttamente, può rompersi oppure il filo spezzarsi
- L'ago destro (nell'illustrazione in rosso) è inserito nel morsetto più a fondo rispetto a quello sinistro e questo è normale

Italiano



15. Aghi difettosi

L'ago dev'essere sempre ineccepibile, altrimenti crea difficoltà di cucito oppure si rompe.

I tipici difetti dell'ago:

- **A:** ago spuntato
- **B:** ago storto
- **C:** punta dell'ago danneggiata



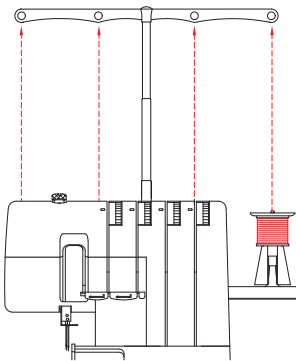
16. Sostituzione del rocchetto

La macchina è messa in vendita già pronta all'uso; significa che i quattro rocchetti sono già inseriti e i fili infilati.

Per la macchina taglia-cuci si utilizzano 3-4 fili, che devono essere infilati (una macchina da cucire normale ne ha solo 2).

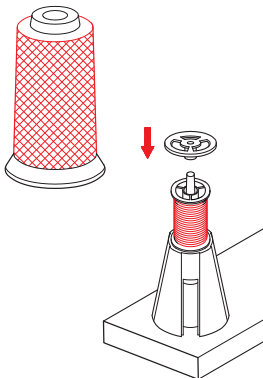
Suggerimento:

- È possibile facilitare notevolmente l'infilatura **non** lasciando esaurire il filo del rocchetto, ma arrestando prima il processo di cucitura
- Annodare il filo del rocchetto quasi esaurito con quello del rocchetto nuovo e farlo «passare» a mano con cautela. I due fili di sinistra devono essere di nuovo infilati negli occhielli dell'ago
- Nuova infilatura a pagina 20. Sostituzione rocchetto a pagina 19



- Tirare con cautela verso l'alto il supporto guidafile (finché scatta in posizione)
- Se la barra orizzontale coi quattro fori per il filo fosse storta, riposizionarla parallelamente alla macchina

- Girare il volantino in direzione della freccia, finché l'ago si trova nella posizione più alta



- **Rocchetti grandi:** possono essere inseriti direttamente sul perno porta-rocchetto. In caso di utilizzo di filo di poliestere o di nylon, ricoprire dapprima il rocchetto con un retino (in dotazione)

- **Rocchetti piccoli:** inserire dapprima il distanziatore sul perno porta-rocchetto (vedi illustrazione), quindi mettere sopra il rocchetto e fissare con il ferma-rocchetto (impedisce la caduta del rocchetto)



17. Infilatura

La macchina è messa in vendita già pronta all'uso; significa che i quattro rocchetti sono già inseriti e i fili infilati.



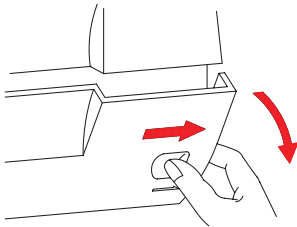
Suggerimento:

- È possibile facilitare notevolmente l'infilatura **non** lasciando esaurire il filo del rocchetto, ma arrestando prima il processo di cucitura
- Annodare il filo del rocchetto quasi esaurito con quello del rocchetto nuovo e farlo «passare» a mano con cautela. I due fili di sinistra devono essere di nuovo infilati negli occhielli dell'ago
- Nuova infilatura a pagina 20. Sostituzione rocchetto a pagina 19

17.1. Infilatura: aprire lo sportello

Per proteggere l'utente, la meccanica della macchina è protetta da uno sportello. La macchina perciò funziona solo a sportello chiuso.

- Spegnerla con l'interruttore di rete generale (O = spento)
- **Aprire lo sportello:** col dito nell'apposito incavo fare scorrere completamente lo sportello verso destra
- Ribaltare lo sportello (ora non è più possibile avviare il processo di cucitura = collegamento di protezione)



Italiano

17.2. Infilatura: la sequenza corretta

Importante:

- *I fili devono essere infilati in questa sequenza, altrimenti la macchina non funziona:*

1. ■ filo del crochet superiore
2. ■ filo del crochet inferiore
3. ■ filo dell'ago sinistro
4. ■ filo dell'ago destro





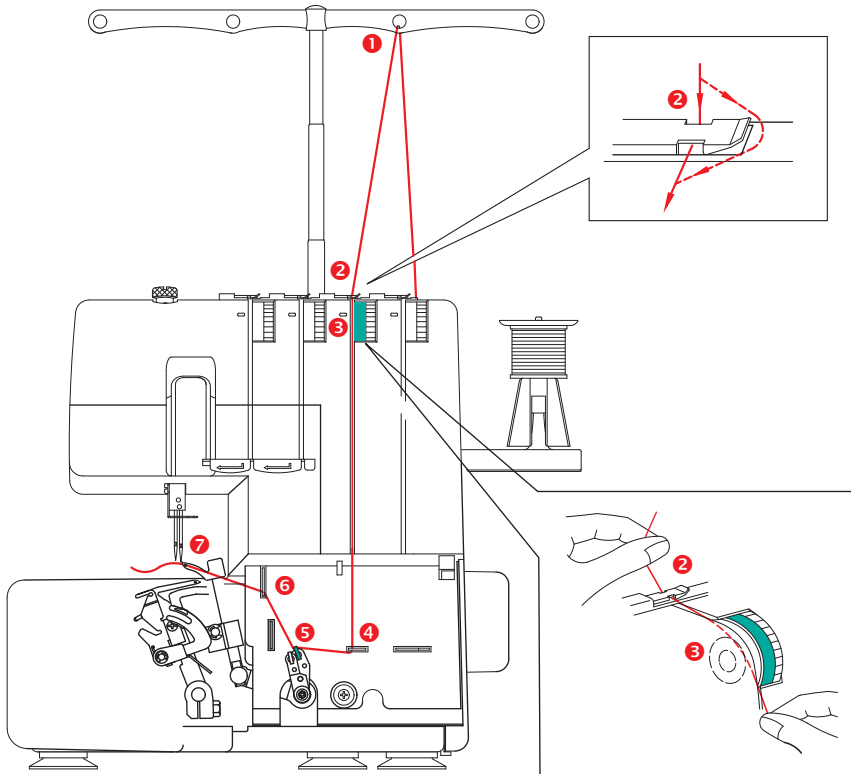
17.3. Infilatura: 1. Filo del crochet ■



Importante:

– È assolutamente necessario mantenere sempre la stessa sequenza d'infilatura, altrimenti la macchina non funziona (v. pag. 20)

- Girare il regolatore della tensione del filo ■ su «0»
- Estrarre il filo dal rocchetto e farlo passare da dietro attraverso il foro del guidafile in metallo ❶
- Infilare correttamente il filo attraverso il supporto guidafile ❷
- Fare passare dapprima il filo attraverso l'apposito intaglio e quindi attraverso il disco regolatore di tensione ❸
- Guidare il filo attraverso la guida di metallo ❹ poi attraverso il gancio posteriore ❺ e in seguito attraverso la guida ❻
- Infilare il filo nell'occhiello del braccio del crochet superiore ❼ (da davanti indietro), quindi estrarre con delicatezza
- Portare il filo indietro facendolo passare sotto il piedino (ca. 10 cm)
- Girare di nuovo il regolatore della tensione del filo ■ su «4»





17.4. Infilatura: 2. Filo del crochet inferiore ■

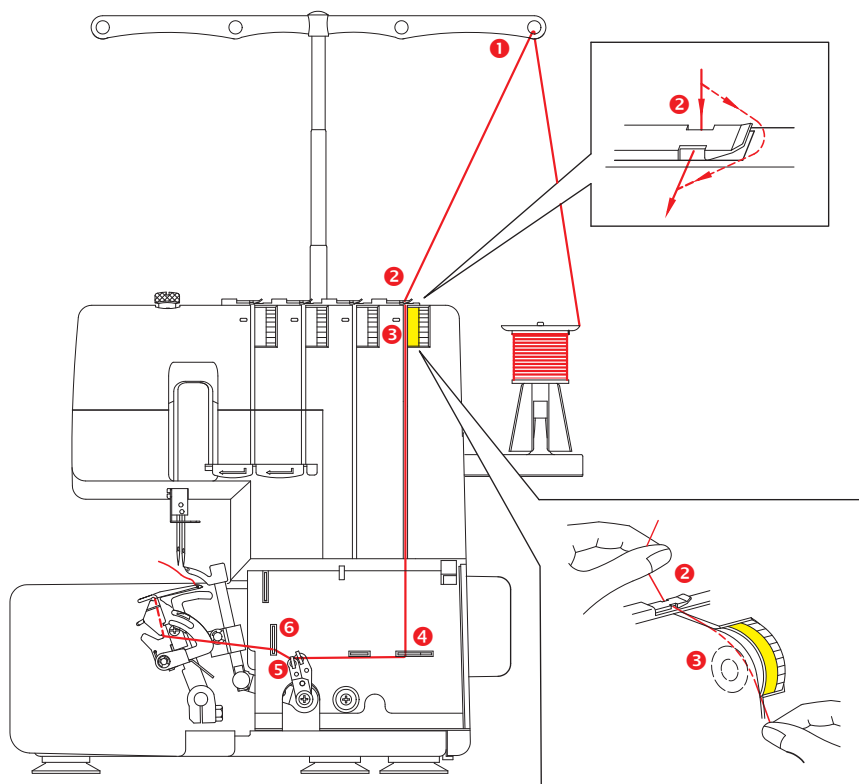


Importante:

– È assolutamente necessario mantenere sempre la stessa sequenza d'infilatura, altrimenti la macchina non funziona (v. pag. 20):

- Girare il regolatore della tensione del filo ■ su «0»
- Estrarre il filo dal rocchetto e farlo passare da dietro attraverso il foro del guidafilo in metallo ❶
- Infilare correttamente il filo attraverso il supporto guidafilo ❷
- Fare passare dapprima il filo attraverso l'apposito intaglio e quindi attraverso il disco regolatore di tensione ❸
- Guidare il filo attraverso la guida di metallo ❹ poi attraverso il gancio anteriore ❺ e in seguito attraverso la guida ❻

segue...

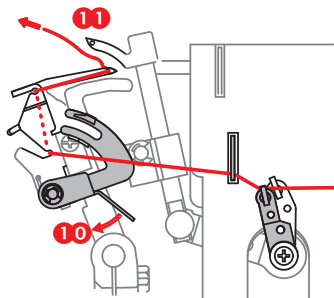
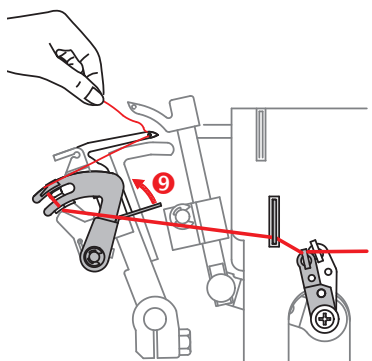
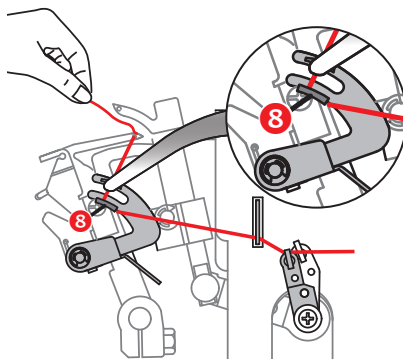
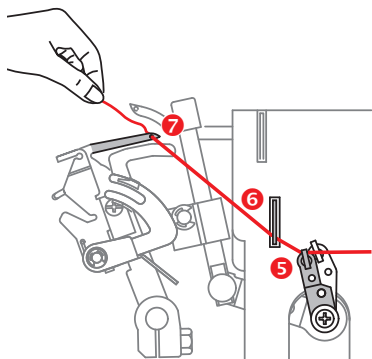




- Fare passare il filo attraverso l'occhiello del crochet inferiore (da davanti indietro) e tenere il filo **7** (tirarlo solo leggermente)
- Con l'ausilio di una pinzetta fare passare il filo intorno al piccolo gancio del dispositivo d'infilatura **5**. Tirare leggermente il filo con la mano sinistra, per evitare che si sfilii
- Ribaltare completamente verso l'alto il dispositivo d'infilatura **9** e in seguito riportarlo lentamente in basso **10** (il filo è ora agganciato nel crochet inferiore).

Importante: non lasciar cadere di scatto il dispositivo d'infilatura

- Estrarre con cautela il filo da sotto il crochet superiore **11**
- Tirare indietro il filo facendolo passare sotto il piedino (ca. 10 cm)
- Girare di nuovo il regolatore della tensione del filo **4** su «4»





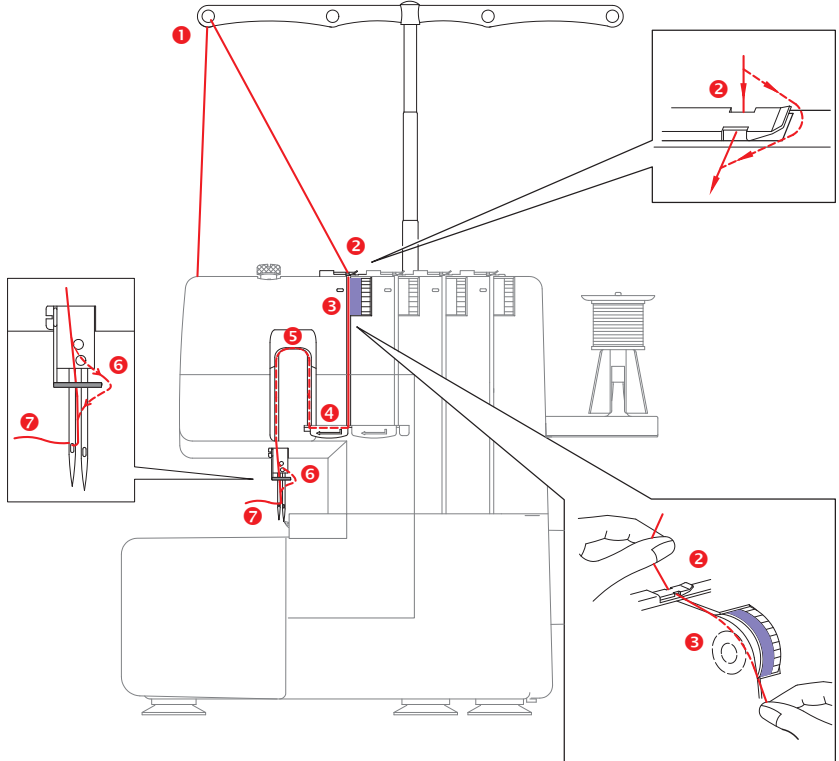
17.5. Infilatura: 3. Filo dell'ago sinistro ■



Importante:

- Questo filo è da infilare solo in caso di funzionamento a 4 fili
- **La sequenza d'infilatura dev'essere sempre mantenuta, altrimenti la macchina non funziona** (v. pag. 20)

- Girare il regolatore della tensione del filo ■ su «0»
- Estrarre il filo dal rocchetto e farlo passare da dietro attraverso il foro del guidafilo in metallo ❶
- Infilare correttamente il filo attraverso il supporto guidafilo ❷
- Fare passare dapprima il filo attraverso l'apposito intaglio e quindi attraverso il disco regolatore di tensione ❸
- Guidare il filo sotto la guida di metallo ❹ quindi tirare il filo nell'intaglio verso l'alto
- Guidare il filo verso sinistra ❺ e poi verso il basso
- Mettere il filo dietro il gancio ❻, quindi infilare il filo da davanti nell'occhiello dell'ago **sinistro** ❼ tirando poi indietro con delicatezza
- Tirare indietro il filo facendolo passare sotto il piedino (ca. 10 cm)
- Girare di nuovo il regolatore della tensione del filo ■ su «4»





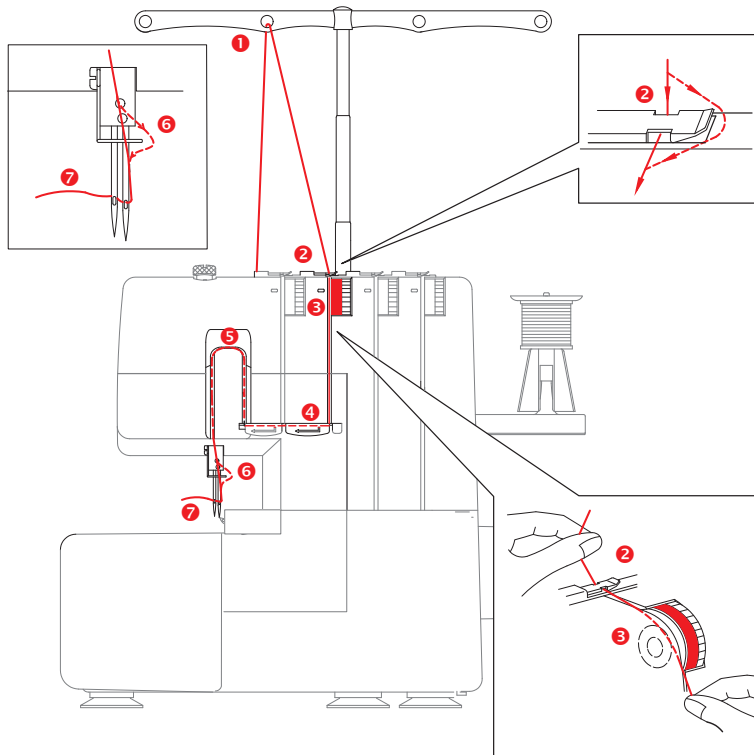
17.6. Infilatura: 4. Filo dell'ago destro ■

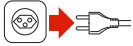


Importante:

- *La sequenza d'infilatura dev'essere sempre mantenuta, altrimenti la macchina non funziona (v. pag. 20)*

- Girare il regolatore della tensione del filo ■ su «0»
- Estrarre il filo dal rocchetto e farlo passare da dietro attraverso il foro del guidafilo in metallo ①
- Infilare correttamente il filo attraverso il supporto guidafilo ②
- Fare passare dapprima il filo attraverso l'apposito intaglio e quindi attraverso il disco regolatore di tensione ③
- Guidare il filo sotto la guida di metallo ④ quindi tirare il filo nell'intaglio verso l'alto
- Guidare il filo verso sinistra ⑤ e poi verso il basso
- Mettere il filo dietro il gancio ⑥, quindi infilare il filo da davanti nell'occhiello dell'ago **destro** ⑦ tirando poi indietro con delicatezza
- Tirare indietro il filo facendolo passare sotto il piedino (ca. 10 cm)
- Girare di nuovo il regolatore della tensione del filo ■ su «4»





Pulizia/ lubrificazione

Prima di ogni pulizia estrarre la spina dalla presa di corrente!

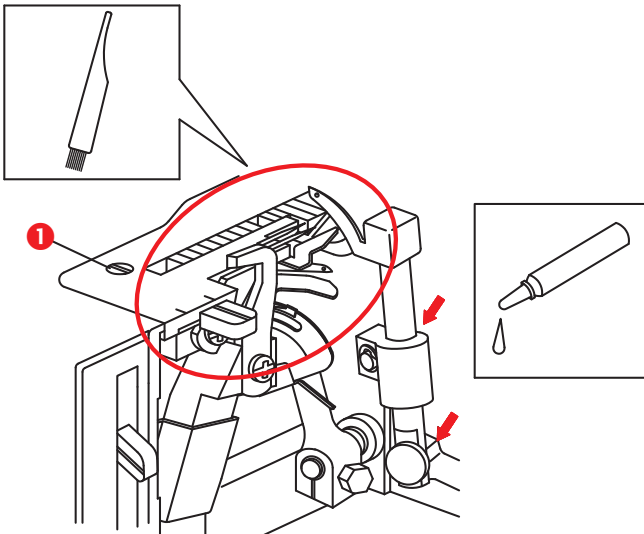
L'accumulo di pelucchi e di resti di filo nell'area del crochet e del trasportatore condiziona il buon funzionamento della macchina. Controllare e pulire regolarmente la macchina. Raccomandiamo di far eseguire regolarmente la manutenzione presso il nostro centro servizio clienti

Corpo della macchina

- Pulire il corpo della macchina con un panno leggermente umido.

Trasporto/meccanica

- Aprire lo sportello v. pag. 20
- Svitare la vite ❶ e togliere la placca dell'ago
- Pulire regolarmente la placca dell'ago e la parte meccanica interna con lo spazzolino
- Una volta all'anno (risp. alla settimana in caso di uso molto frequente) lubrificare la macchina nei due punti marcati con una goccia di olio lubrificante
- Rimettere la placca dell'ago e fissare con la vite ❶





Sostituzione delle lame

Prima di sostituire le lame estrarre la spina dalla presa di corrente!

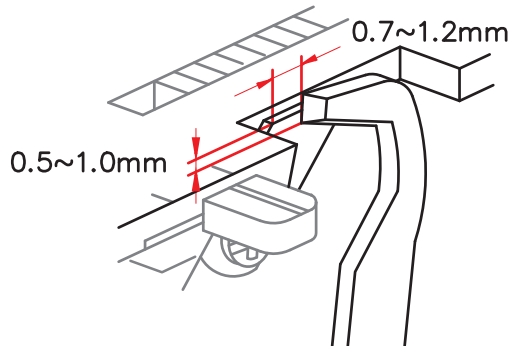
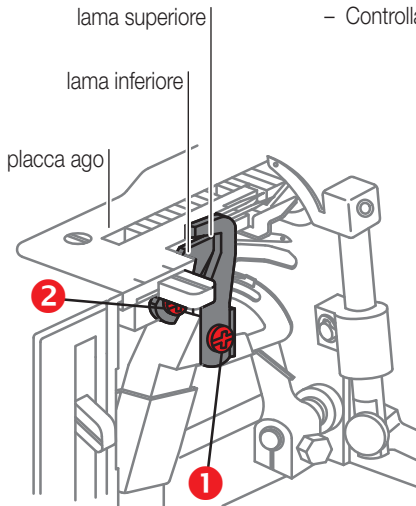
Quando le lame sono spuntate è necessario cambiarle.

Sostituzione della lama superiore

- Aprire lo sportello v. pagina 20
- Girare il volantino in direzione della freccia, finché la lama si trova nella posizione più alta
- Togliere ❶ la vite della lama superiore ed estrarre la lama verso l'alto
- Inserire una nuova lama e avvitare a fondo
- Girare il volantino in direzione della freccia, finché la lama si trova nella posizione più bassa
- Controllare le distanze (vedi illustrazione a destra): lo spigolo superiore sinistro della lama deve trovarsi 0.5-1.0 mm al di sotto della superficie di taglio (della lama inferiore)

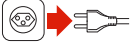
Sostituzione della lama inferiore

- Aprire lo sportello v. pagina 20
- Girare il volantino in direzione della freccia, finché la lama superiore si trova nella posizione più alta
- Togliere ❷ la vite della lama inferiore ed estrarre la lama verso il basso
- Inserire una nuova lama e avvitare a fondo; la lama deve trovarsi all'altezza della placca dell'ago
- Girare il volantino in direzione della freccia, finché la lama superiore si trova nella posizione più bassa
- Controllare le distanze (vedi illustrazione a destra)



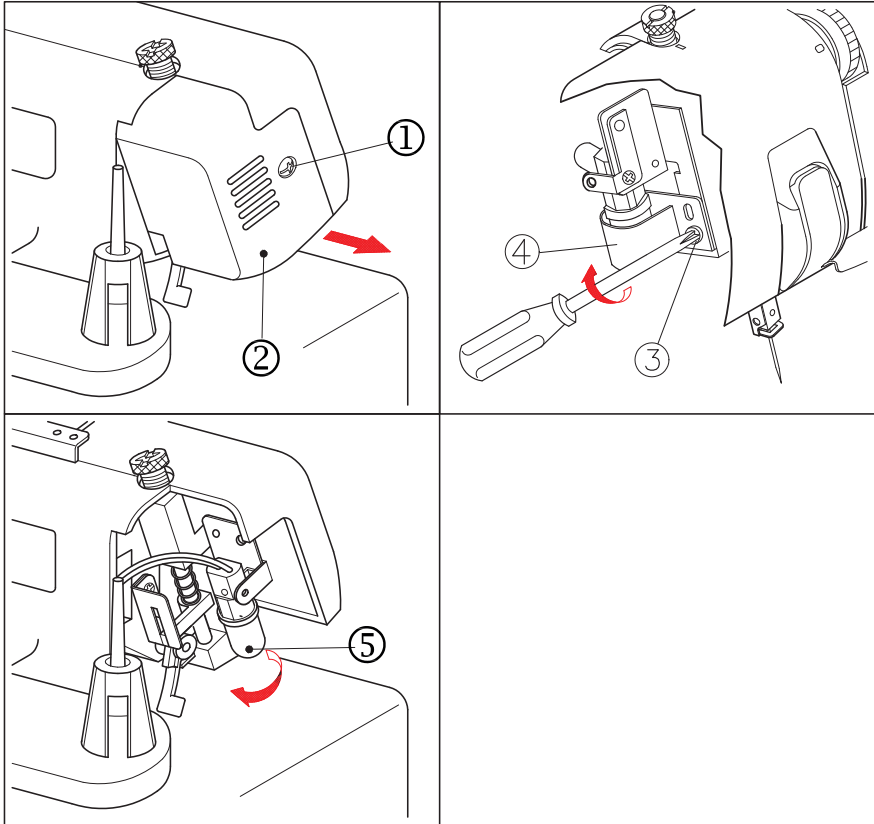


Sostituzione della lampadina



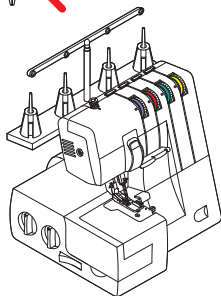
Prima di cambiare la lampadina estrarre la spina dalla presa di corrente!

- Togliere la vite **1** del coperchio della lampadina **2**
- Estrarre delicatamente il coperchio della lampadina **2** situato dietro a sinistra
- Svitare la vite **3** del paralume **4**
- Togliere **4** delicatamente verso il basso. Attenzione: dopo l'uso il paralume e la lampadina scottano!
- Svitare la lampadina dal portalampada e sostituirla con una nuova (max. 15 W)
- Rimettere e avvitare a fondo il paralume **4** e il coperchio della lampadina **2**. Badare che il cavo interno non resti incastrato/danneggiato (rischio di scossa elettrica!)





Guasti



Le riparazioni all'apparecchio possono essere eseguite esclusivamente da MIGROS-Service. Le riparazioni non eseguite in modo corretto possono costituire un pericolo per l'utente.

Non si assume alcuna responsabilità per danni derivati da riparazioni non professionali. In questi casi si perde il diritto alla garanzia.

Nel caso in cui non sia possibile risolvere un problema con l'ausilio della presente tabella, rivolgersi al servizio di consulenza telefonica allo 052 742 08 09 o per fax 052 742 08 06 (lu - ve ore 8.00 - 12.00 e 13.30 - 17.00).

Importante: in caso di guasti, apparecchio difettoso o sospetto di difetti dopo una caduta, staccare immediatamente la spina dalla presa di corrente.

Difetto	possibile causa	soluzione	pag.
La stoffa non avanza	la stoffa è stata pesante	utilizzare la stoffa più leggera	
	pressione del piedino insufficiente	girare la vite di pressione in senso antiorario per aumentare la pressione	15
Rottura dell'ago	la stoffa è stata tirata	non tirare mai la stoffa; tenerla delicatamente verso il basso e guidarla	9, 18
	ago non inserito correttamente	inserire l'ago correttamente	18
	ago incurvato o spuntato	sostituire l'ago	18
Rottura del filo	filo non infilato correttamente	infilare il filo nella sequenza corretta	20
	groviglio di fili	controllare i portarocchetti, il supporto guidafile ed eliminare il groviglio di fili	
	tensione del filo eccessiva	regolare la corretta tensione del filo	16
	ago non inserito correttamente	inserire l'ago in modo corretto (parte piatta all'indietro!)	18
	utilizzo dell'ago inadeguato	utilizzare l'ago adeguato per il tessuto da cucire	31
Punti saltati	ago incurvato o spuntato	sostituire l'ago	18
	ago non inserito correttamente	inserire l'ago in modo corretto	18
	utilizzo dell'ago inadeguato	utilizzare l'ago adeguato	31
	filo non infilato correttamente	infilare il filo nella sequenza corretta	20
	pressione del piedino insufficiente	girare la vite di pressione in senso antiorario per aumentare la pressione	15
Punti irregolari	tensione del filo non corretta	regolare la tensione del filo	16



30 Guasti

Difetto	possibile causa	soluzione	pag.
Il tessuto forma pieghe	trasporto differenziale non regolato correttamente	regolare in modo corretto il trasporto differenziale	10
	tensione del filo eccessiva	evitare la tensione del filo eccessiva per la cucitura di tessuti leggeri/sottili	16
	filo infilato male o groviglio di fili	eliminare il groviglio di fili e infilare nuovamente il filo in modo corretto	20



Tabella di aghi/tessuti/fili

31

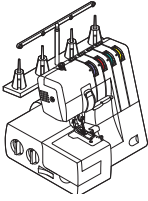
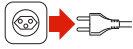
Tipo di stoffa		punto	ampiezza punto (mm)	qualità del filo	Nadel-system 130/705H
Tessuti leggeri	crepe de chine	overlock (punto	2.0-3.0	filato poliestere:	70
	georgette	sopraggitto)		#80	80
	lino			cotone: 80.100	
	organza			seta: 80.100	
	tessuto a maglia				
Tessuti leggeri	crepe de chine	orlo sottile/orlo a	inferiore a	filo superiore	70
	georgette	giorno	2.0	poliestere: 80	80
	batista			nylon: 80	
	organza			filo crochet poliestere: 80 nylon: 80 nylon wire	
Tessuti media-mente pesanti	popeline	overlock (punto	2.5-3.5	filato poliestere:	80
	gingan	sopraggitto)		60.80	90
	seersucker			cotone: 60.80	
	gabardine			seta: 50.80	
	serge			nylon: 50.80	
tessuto a maglia			poliestere: 50.80		
Tessuti pesanti	cashmir	overlock (punto	3.0-4.0	cotone: 40.60	90
	tweed	sopraggitto)		seta: 40.60	
	denim			nylon: 30.60	
	jersey			poliestere: 30.60	

Note:

- Il filo decorativo è ideale nel crochet superiore per le cuciture alla moda
- Sostituzione dell'ago a pag. 18



32 Custodia



In caso di mancato uso della macchina togliere le spine da entrambi i lati. Utilizzare la custodia antipolvere fornita con la macchina.

Conservare la macchina da cucire in un luogo asciutto, inaccessibile ai bambini.

Se l'apparecchio non viene utilizzato per molto tempo, è necessario preservarlo dalla polvere eccessiva, dallo sporco e dall'umidità.

Smaltimento

Italiano



- Consegnare la macchina fuori uso presso un punto di vendita per lo smaltimento gratuito adeguato
- Smaltire immediatamente le macchine con difetti pericolosi, assicurandosi che non possano più essere utilizzate
- Non smaltire gli apparecchi tra i rifiuti domestici (tutela dell'ambiente!)





Dati tecnici

33

Tensione nominale		230 volt/ 50 Hz
Potenza nominale	- macchina	135 watt
	- lampadina	15 watt
	- totale	135 watt
Dimensioni	- supporto guidafile dentro/fuori	ca. 290 x 310-465 x 270 mm (L x A x P)
Lunghezza cavo	- cavo di alimentazione	ca. 1.8 m
	- cavo comando a pedale	ca. 1.35 m
Peso	- macchina	ca. 6.2 kg
Materiale		alluminio/plastica
Elementi di comando	- interruttore generale acceso/spento	disponibile
	- comando a pedale con regolatore della velocità di cucitura	disponibile
Visualizzazione	- lampadina	lampadina 15 w / dimensioni portalampada E14
Quantità di aghi/fili		1 oppure 2 / 4
Sistema aghi		130/705H
Velocità di cucitura (max.)		1200 punti/min.
Ampiezza taglio/ampiezza punto/lunghezza punto		2.3 - 7.0 mm / 1.1 - 4 mm
Schermatura		sconf. norma UE
Controllo TÜV		sì
M-Garanzia		2 anni

Italiano

Con riserva di modifiche di costruzione ed esecuzione dell'apparecchio dovute al progresso tecnologico.

MIGROS

FEDERAZIONE DELLE COOPERATIVE MIGROS, CH-8031 Zurigo



Garanzia



2 Jahre M-Garantie
2 ans M-garantie
2 anni M-garanzia

La MIGROS si assume per due anni, a partire dalla data d'acquisto, la garanzia per il funzionamento efficiente e l'assenza di difetti dell'oggetto in suo possesso.

La MIGROS può scegliere se eseguire la prestazione di garanzia attraverso la riparazione gratuita, la sostituzione del prodotto con uno di uguale valore o il rimborso del prezzo d'acquisto dello stesso. Ogni altra pretesa è esclusa.

Non sono compresi nella garanzia i guasti dovuti a normale usura, uso inadeguato o danni provocati dal proprietario o da terze persone, oppure derivanti da cause esterne.

L'obbligo di garanzia è valido soltanto all'esplicita condizione, che si ricorra unicamente al servizio dopo vendita MIGROS o ai servizi autorizzati.

Per favore conservi il certificato di garanzia oppure il giustificativo d'acquisto (scontrino, fattura). Con la sua perdita si estingue ogni diritto di garanzia.

© maeliner.ch

MIGROS **Service**

Gli articoli che necessitano un servizio manutenzione o una riparazione possono essere depositati in ogni punto vendita.



M-INFOLINE
0848 84 0848
www.migros.ch

In caso di domande relative alla macchina da cucire rivolgersi al nostro servizio di consulenza allo:
052 742 08 09 dal lunedì al venerdì dalle 08.00 alle 12.00 e dalle 13.30 alle 17.00.

Avete altre domande? L'M-Infoline rimane volentieri a vostra disposizione per ulteriori informazioni:
0848 84 0848 dal lunedì al venerdì dalle 08.00 alle 18.30 e il sabato dalle 08.30 alle 17.30
(8 cent./min. dalle 8.00 alle 17.00,
4 cent./min. dalle 17.00 alle 18.30 e sabato).

www.migros.ch/contatto