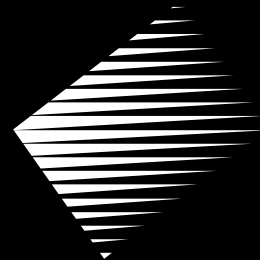


CAMPINGAZ®

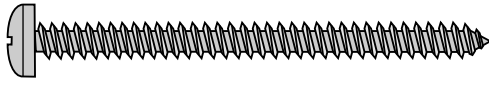


FR	Instructions de montage
GB	Assembly instructions
DE	Montageanleitung
NL	Montage-instructies
IT	Istruzioni per il montaggio
ES	Instrucciones de montaje
PT	Instruções de montagem
NO	Monteringsinstrukser
DK	Monteringsvejledning
SE	Monteringsanvisningar
FI	Kokoamisohjeet
PL	Instrukcja montażu
CZ	Návod k montáži přiložen
SI	Navodila za montažo
SK	Návod na montáž
HU	Összeszerelési-és használati utasítás
HR	Upute za montiranje

Réf. 073966-01

Visserie à taille réelle - Full size fasteners - Bulloneria grandezza naturale - Roscado de tamaño real - Schroevenset op werkelijke grootte - Schrauben in Originalgröße - Tornillerí a de tamaño real - Skrudelene er vist i full størrelse - Skruer i fuld størrelse - Skruvar i naturlig storlek - Reaalimittaiset ruuvit - Śruby i nakrętki w skali 1:1 - Šroubz ve skutečné velikosti - Vijaki v resnični velikosti - Skrutky skutočnej veľkosti - Csavarok-valós méretben - Stvarna veličina vijaka

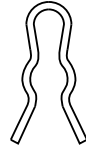
A



P x 2

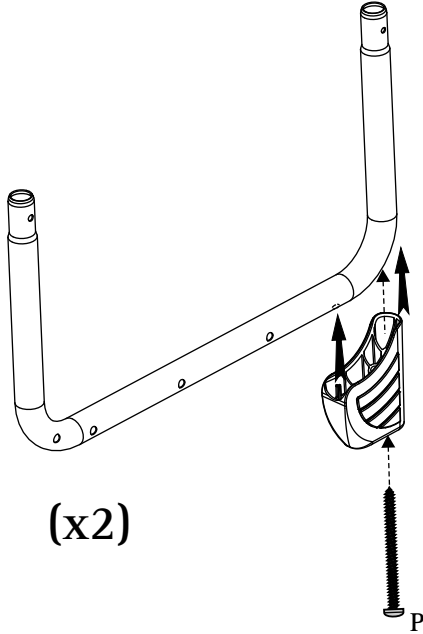


E x 1



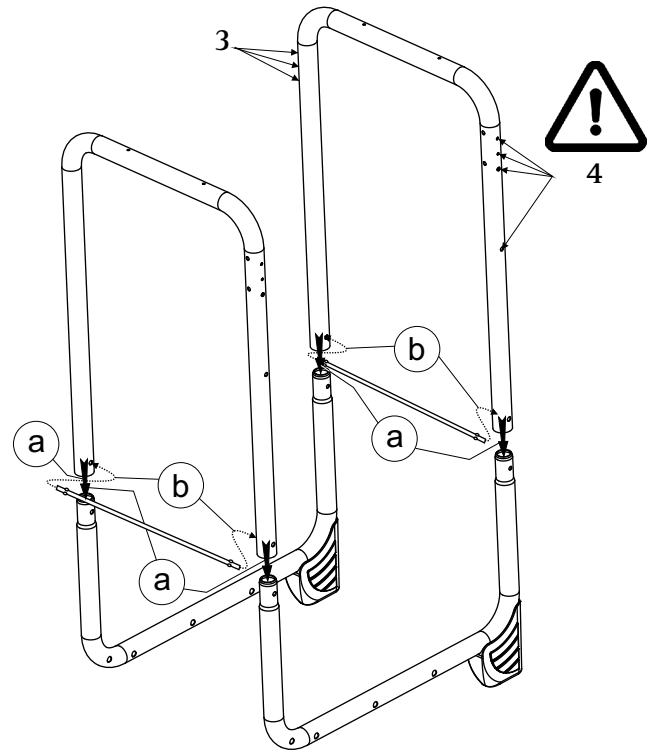
S x 1

A 1

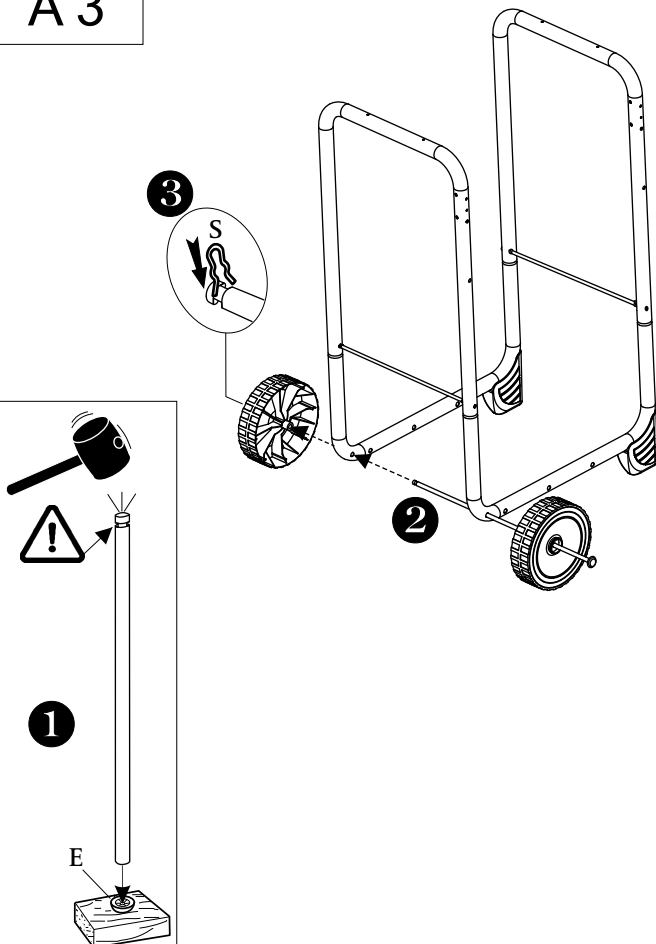


(x2)

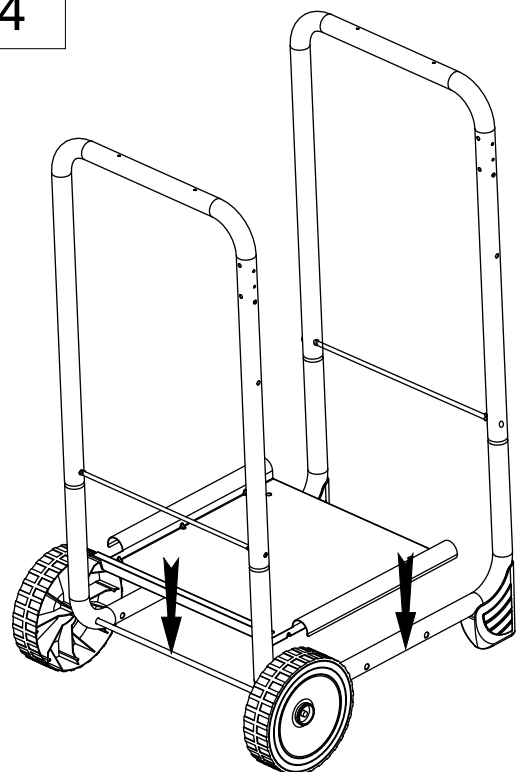
A 2



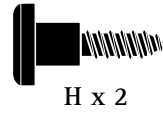
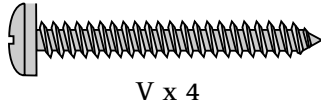
A 3



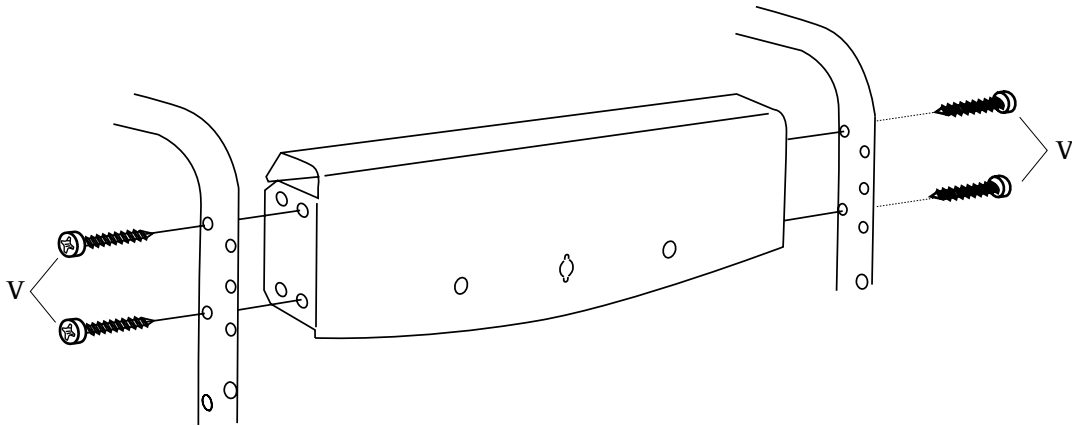
A 4



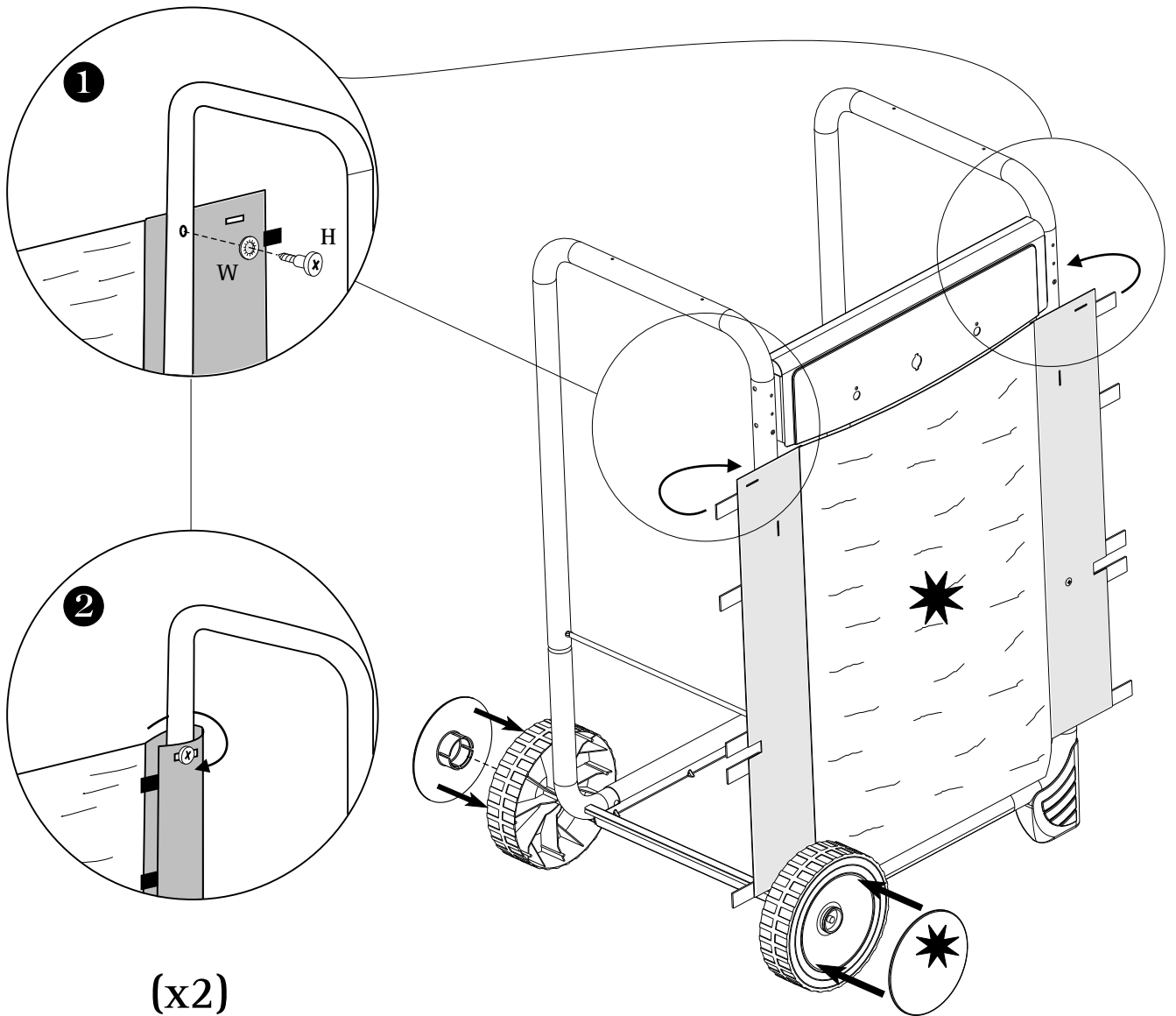
B



B 1



B 2



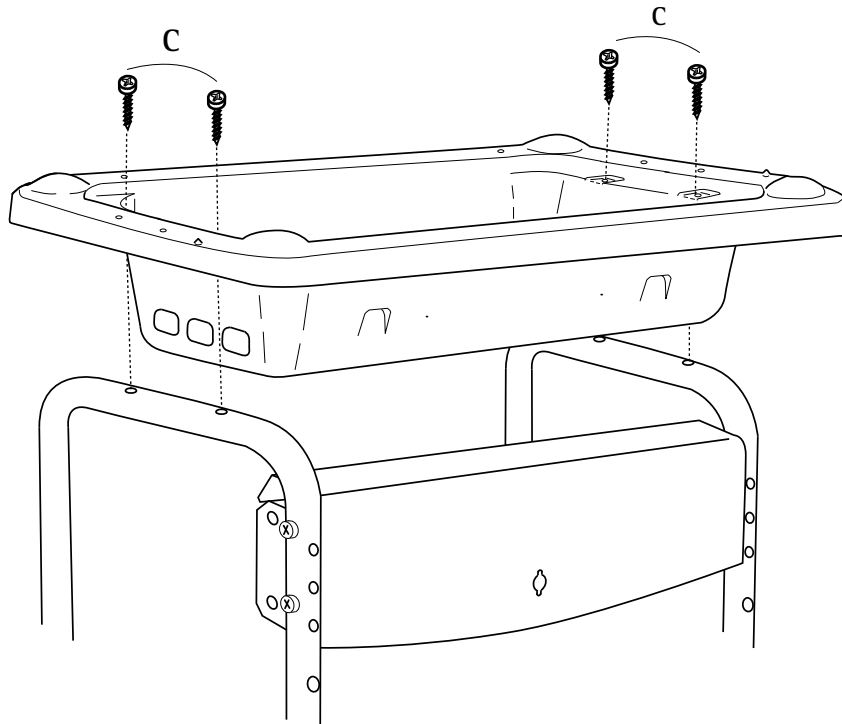
★ option

C

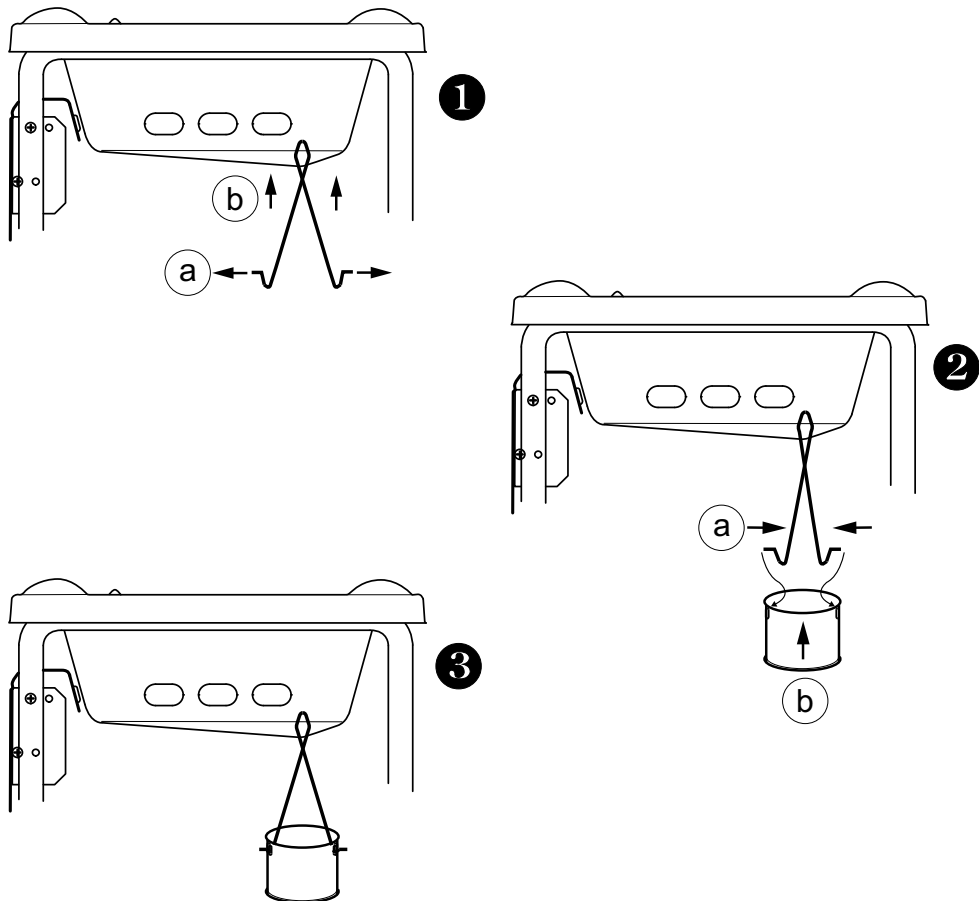


C x 4

C1



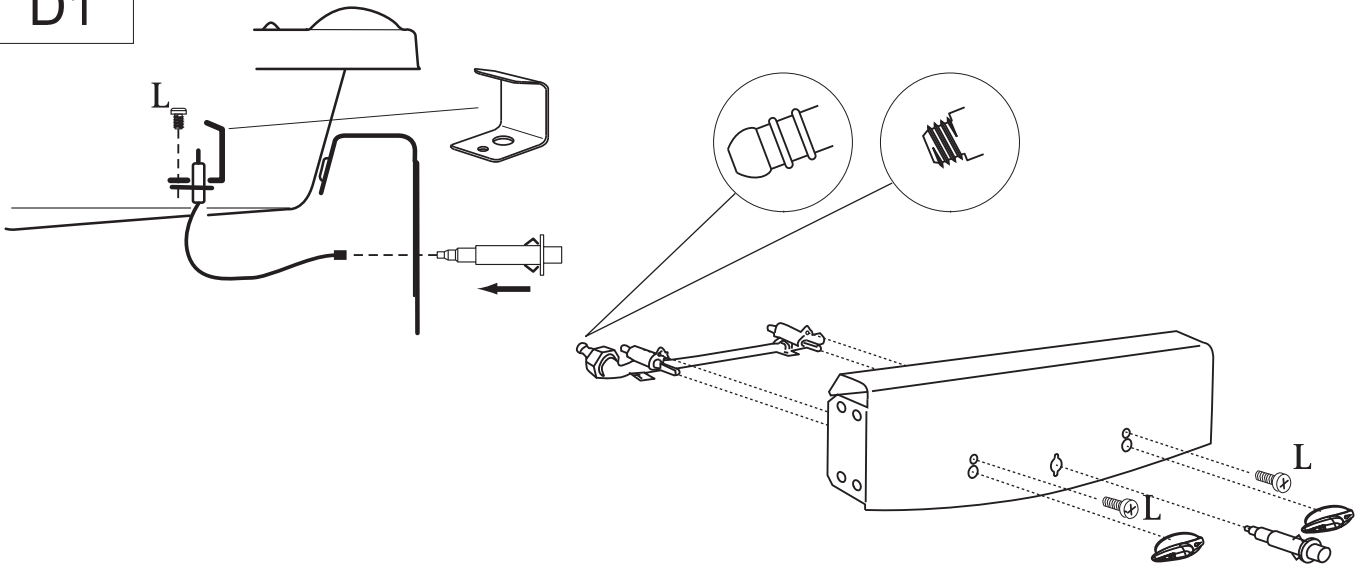
C2



D

 L x 3

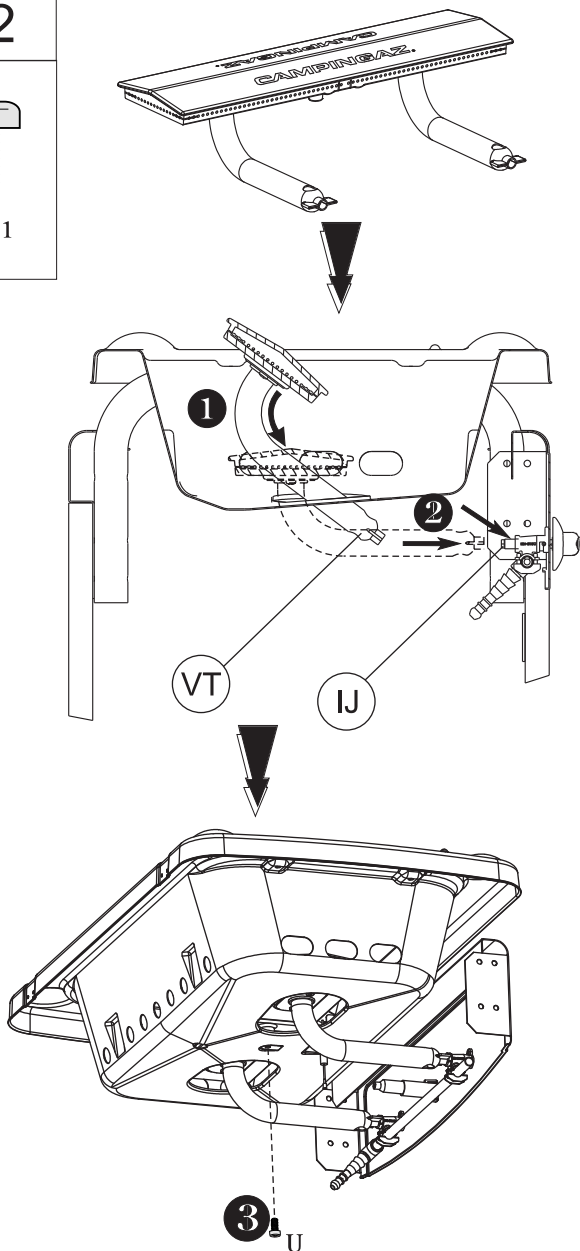
D1



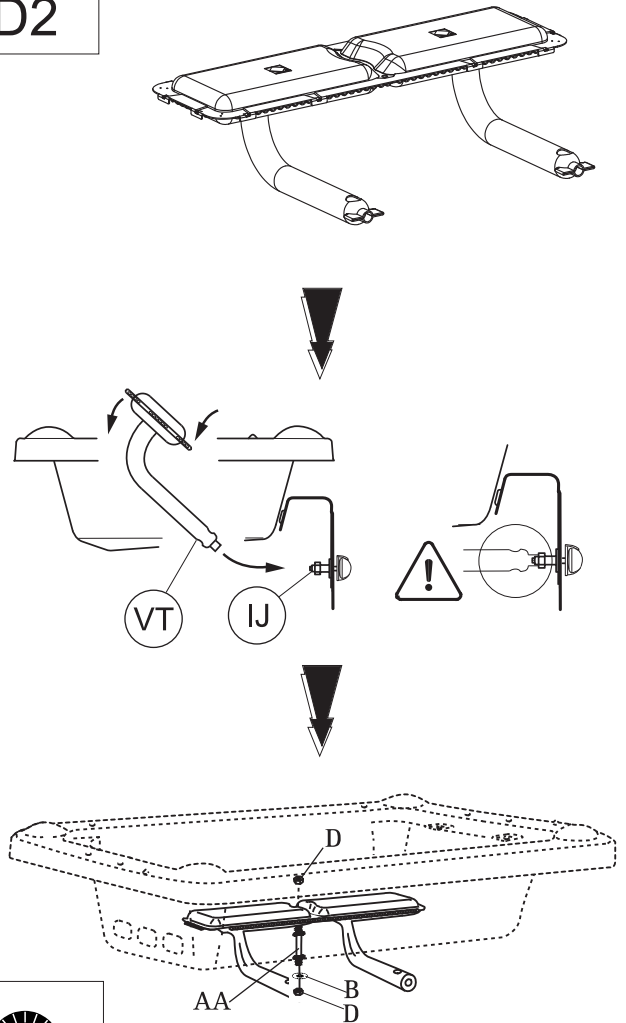
D2



U x 1



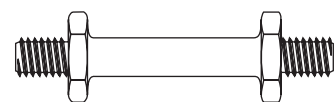
D2



B x 1



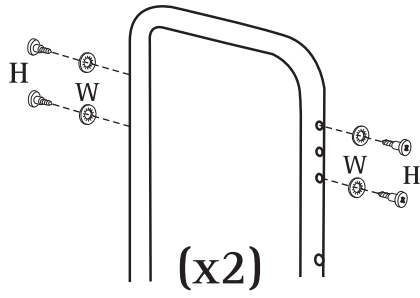
D x 2



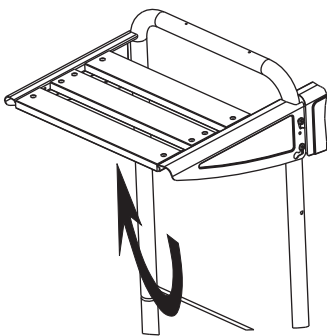
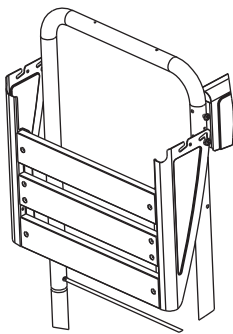
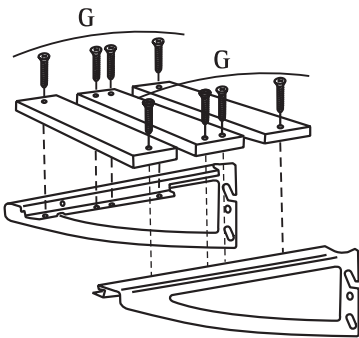
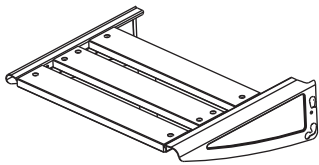
AA x 1

E

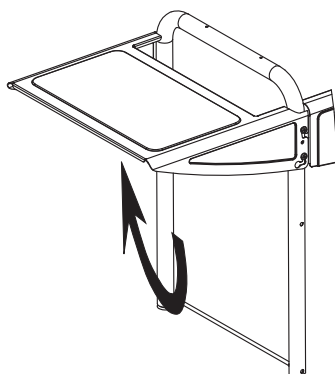
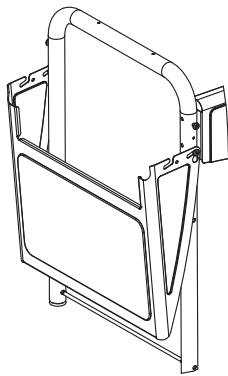
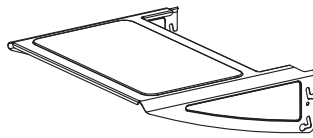
E1



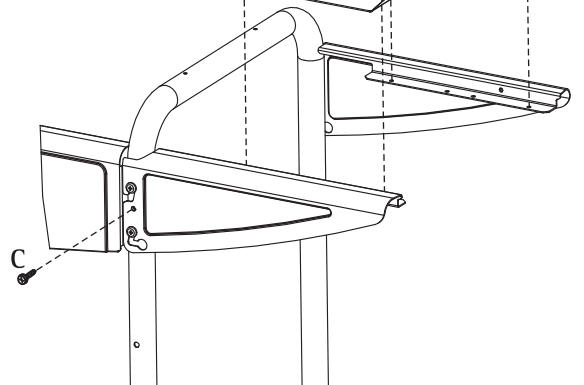
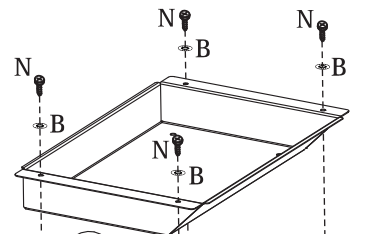
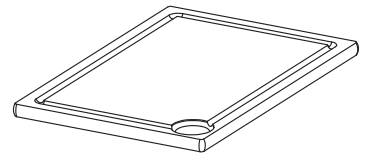
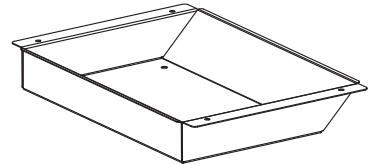
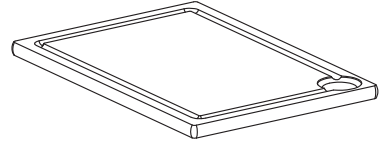
E2



E2



E2



F



C x 3



O x 4

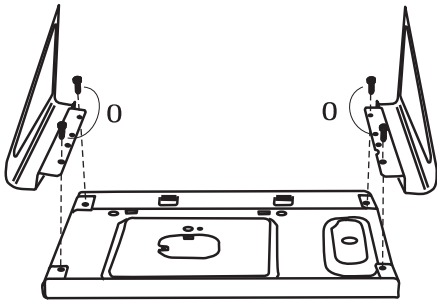


M x 1

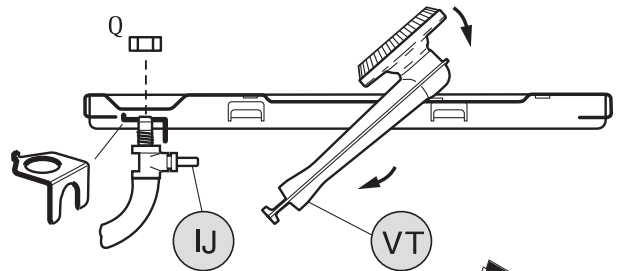
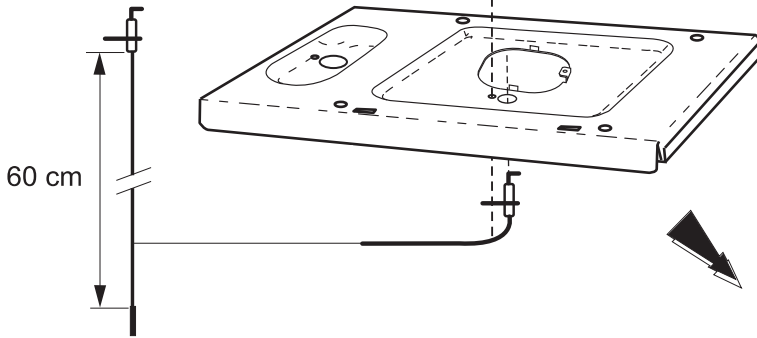
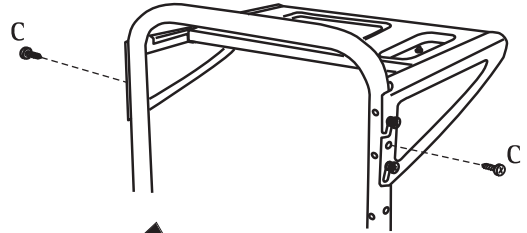


Q x 1

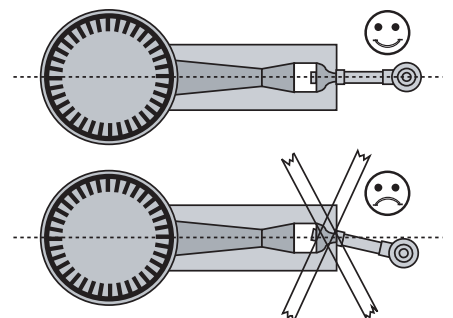
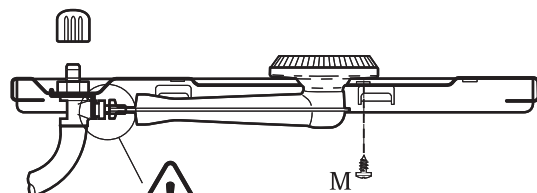
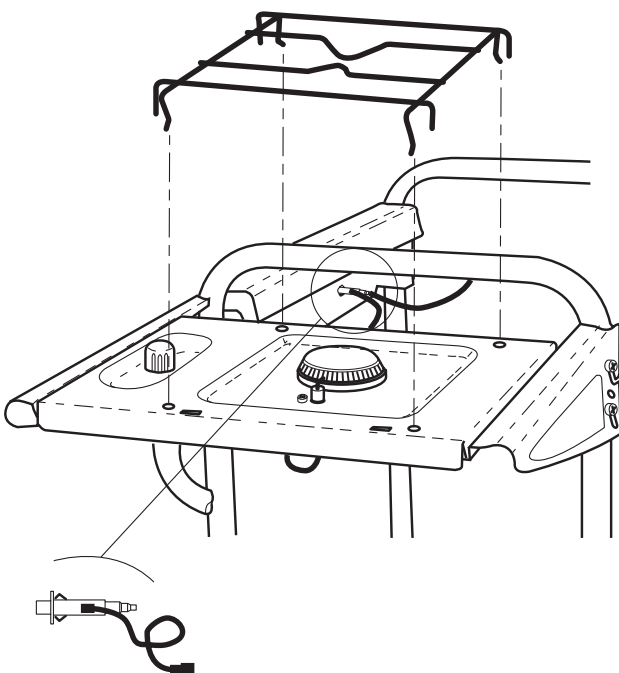
F1



Option



F2



G



T x 2



K x 10



U x 2

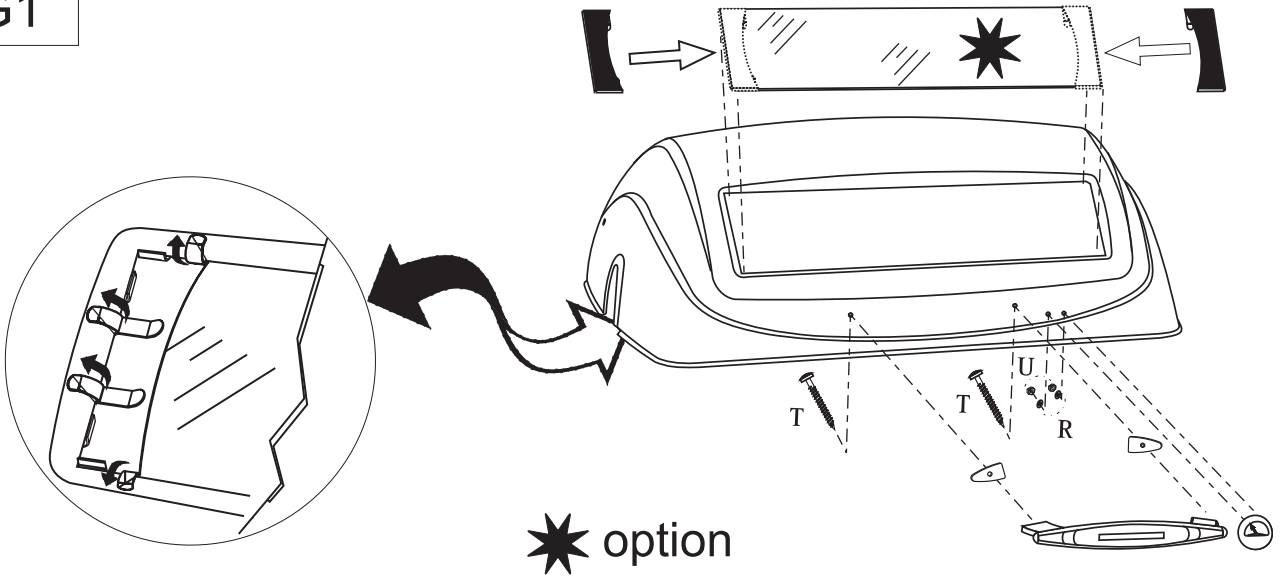


R x 2

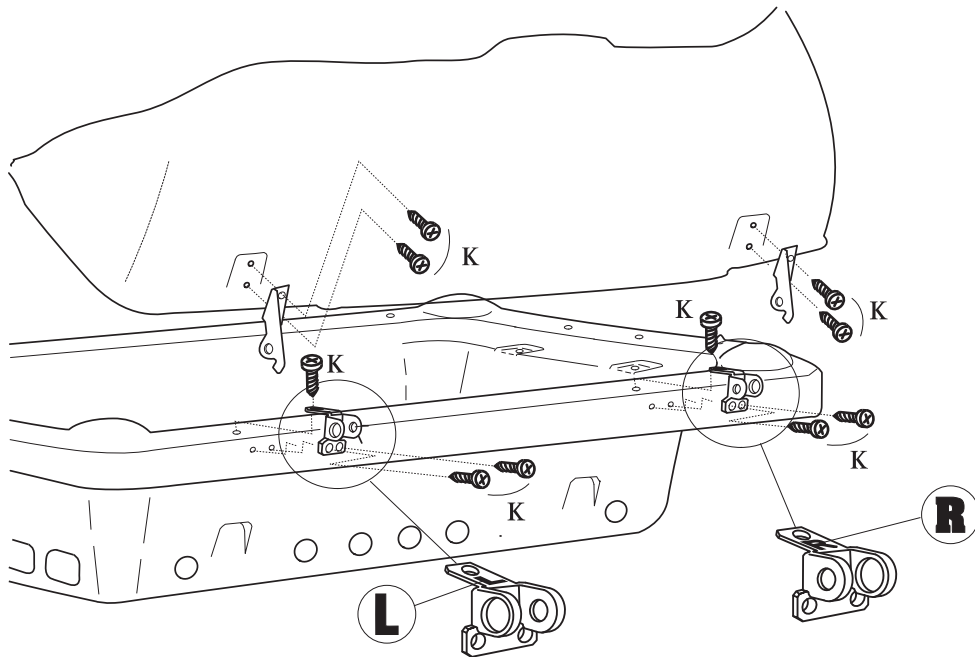


S x 2

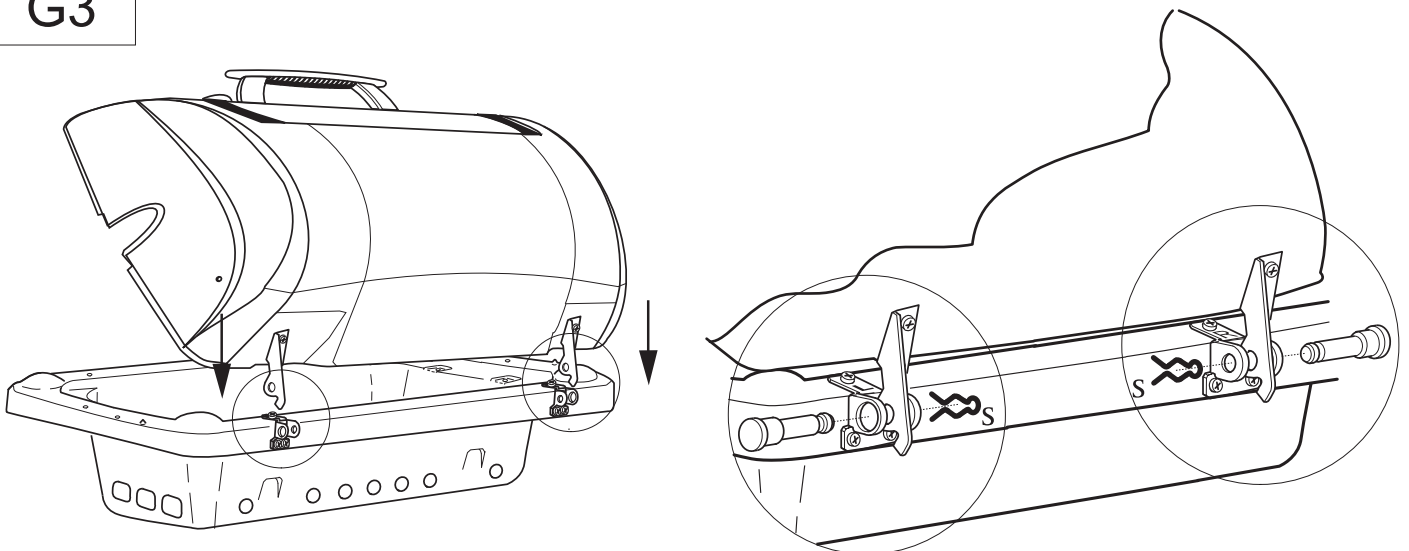
G1



G2

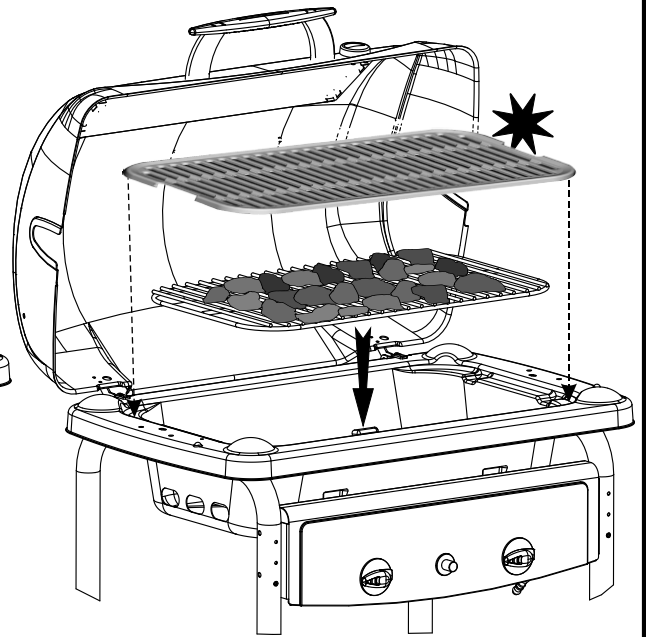
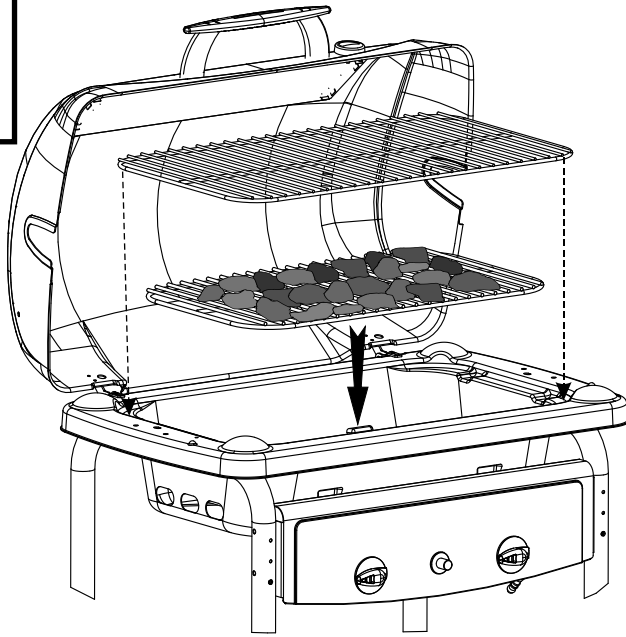


G3

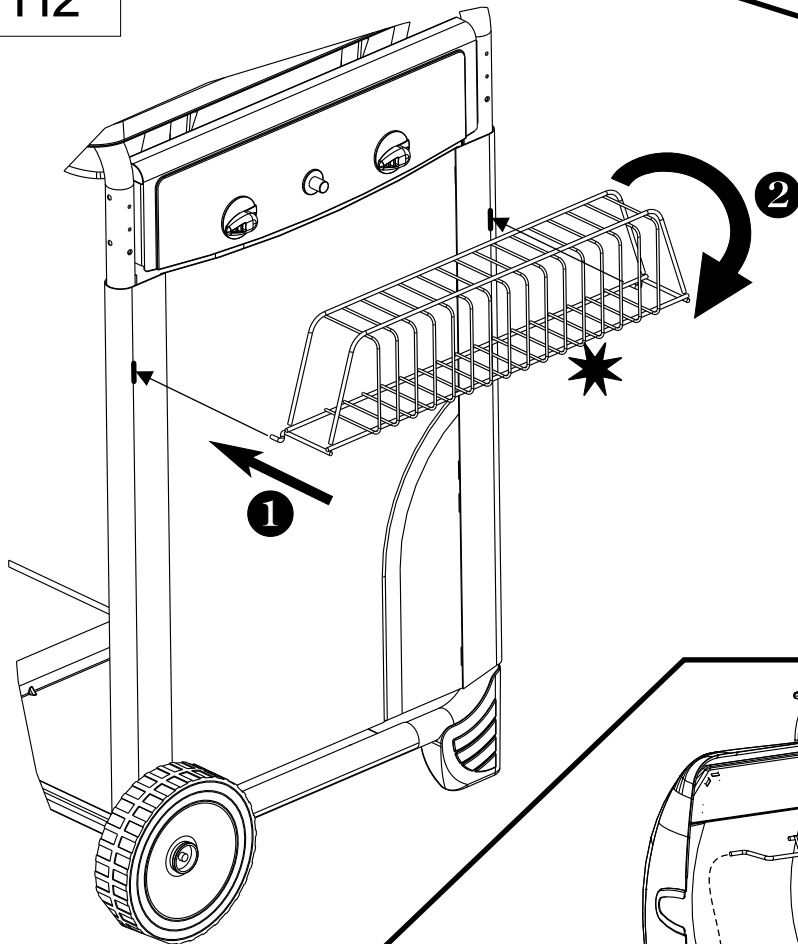


H

H1



H2

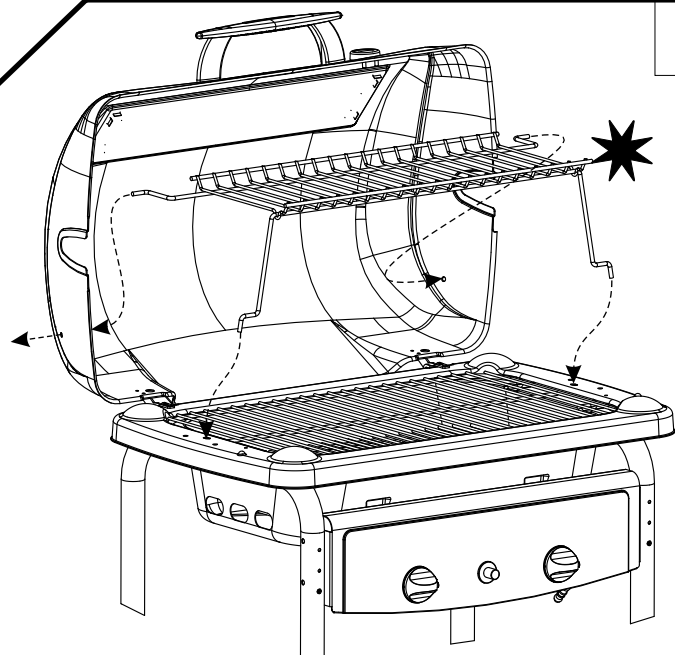


★ option

★ option

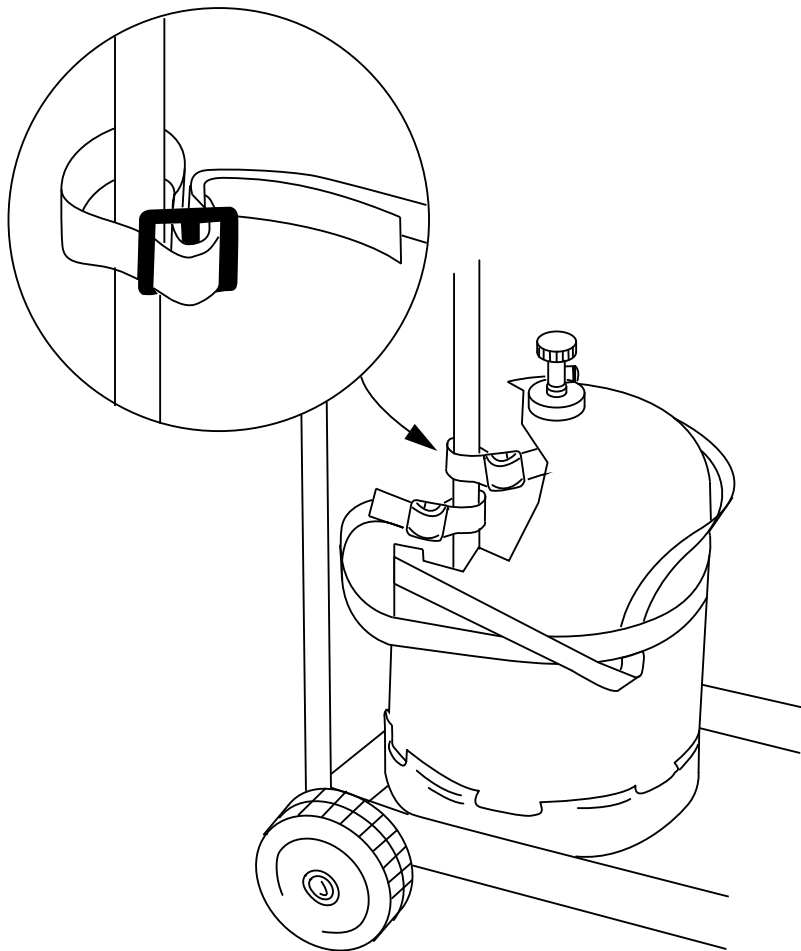
★ option

H3

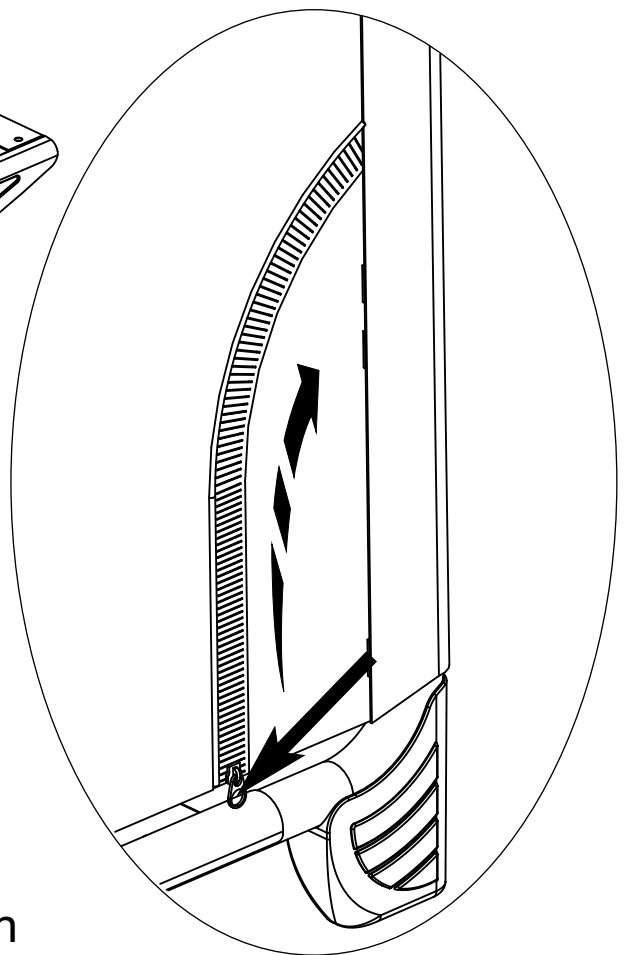
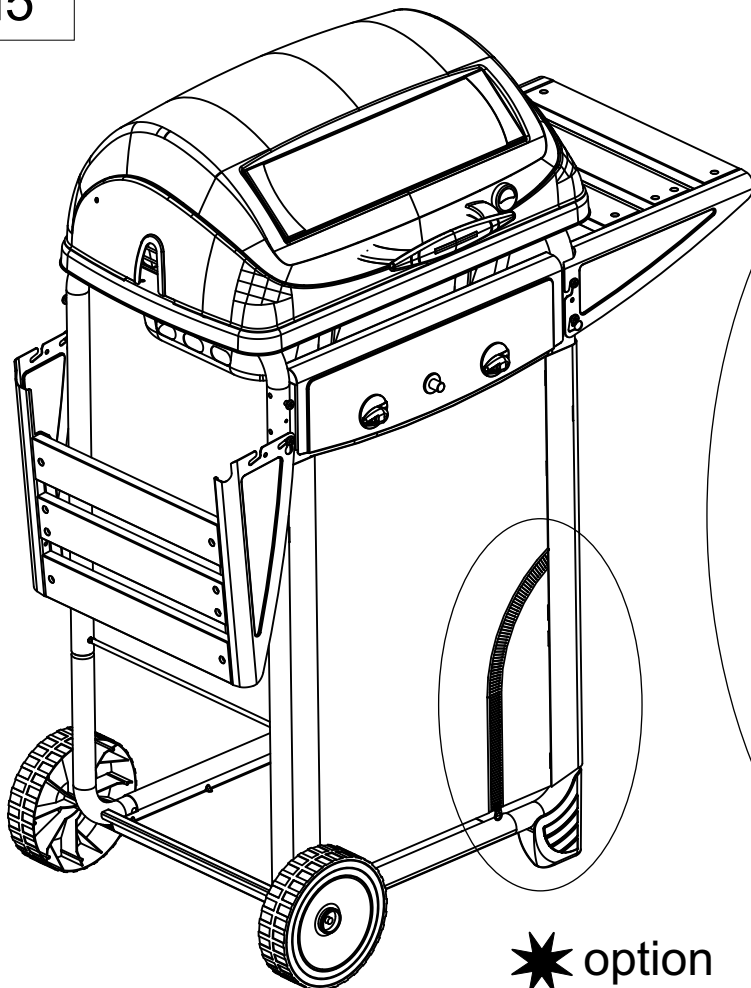


H

H4



H5



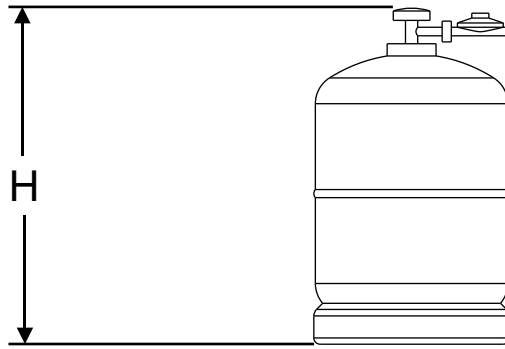
★ option

Option



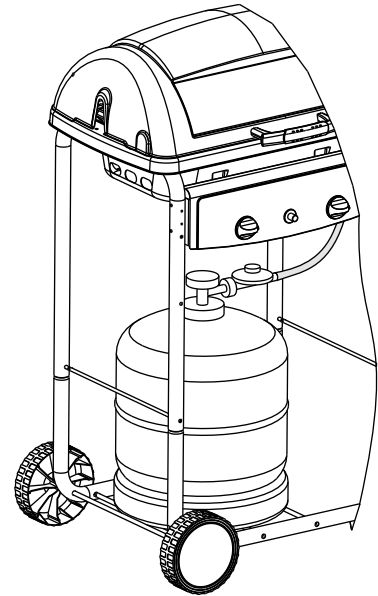
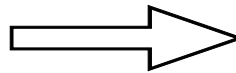
Option





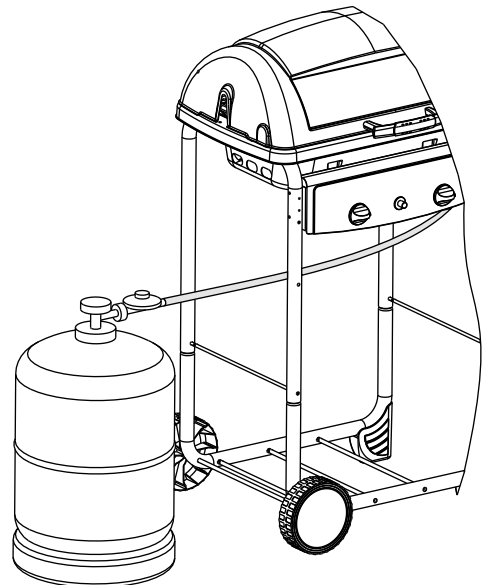
H < 58,5 cm

FR : Si H est plus petit que 58,5 cm - **GB** : If H is smaller than 58,5 cm - **IT** : Se H è inferiore a 58,5 cm - **NL** : Indien H kleiner dan 58,5 cm - **PT** : Se H é menor que 58,5 cm - **CZ** : Pokud je výška H menší než 58,5 cm - **DE** : Wenn H kleiner als 58,5 cm - **DK** : Hvis gasflaskens højde er under 58,5 cm - **ES** : Si H es más pequeño que 58,5 cm - **FI** : Jos korkeus on matalampi kuin 58,5 cm - **SE** : Om H understiger 58,5 cm - **PL** : Jeżeli wysokość jest mniejsza niż 58,5 cm - **NO** : Hvis gassbeholderens høyde er under 58,5 cm - **SI** : Če je H manjši kot 58,5 cm - **SK** : Ak je H menšia ako 58,5 cm - **HU** : Ha H kisebb, mint 58,5 cm - **HR** : Ako je visina niža od 58,5 cm.



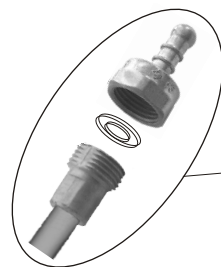
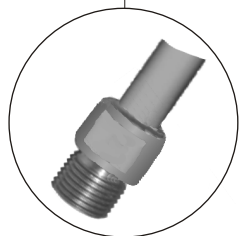
H > 58,5 cm

FR : Si H est plus grand que 58,5 cm - **GB** : If H is greater than 58,5 cm - **IT** : Se H è superiore a 58,5 cm - **NL** : Indien H groter dan 58,5 cm - **PT** : Se H é maior que 58,5 cm - **CZ** : Pokud je výška H větší než 58,5 cm - **DE** : Wenn H größer als 58,5 cm - **DK** : Hvis gasflaskens højde er over 58,5 cm - **ES** : Si H es más grande que 58,5 cm - **FI** : Jos korkeus ylittää yli 58,5 cm - **SE** : Om H överstiger 58,5 cm - **PL** : Jeżeli wysokość przekracza 58,5 cm - **NO** : Hvis gassbeholderens høyde er over 58,5 cm - **SI** : Če je H večji od 58,5 cm - **SK** : Ak je H väčšia ako 58,5 cm - **HU** : Ha H nagyobb, mint 58,5 cm - **HR** : Ako je visina viša od 58,5 cm.



FR	Montage du tuyau:	voir Mode d'emploi paragraphe "d"
GB	Assembly of the pipe:	see Instructions for use paragraph "d"
DE	Rohrmontage:	siehe Gebrauchsanleitung Abschnitt "d"
NL	Montage van de slang:	zie Gebruiksaanwijzing Paragraaf "d"
IT	Montaggio del tubo:	vedi Istruzioni paragrafo "d"
ES	Montaje del tubo:	ver el Modo de empleo párrafo "d"
PT	Montagem do tubo:	ver Modo de emprego paragrafo "d"
NO	Montering av slangen:	se Bruksanvisningen punkt "d"
DK	Montering af slange:	se Brugervejledning afsnit "d"
FI	Letkun kokoaminen:	katso Käyttöohjeista kappale "d"
SE	Montering av roret:	se Bruksansvisningen stycke "d"
PL	Montaż Przewodu:	patrz Sposób Użycia paragraf "d"
ČZ	Montáž trubky:	viz Návod k použití odstavec "d"
HU	Cso felszerelése:	ld. A Használati utasítás "d" pontját
SI	Montaža cevi:	glejte Način uporabe, odstavek »d«
SK	Montáž rúrky:	pozri návod na použitie, odstavec «d»
HR	Montaža cijevi:	Pogledajte odjeljak «d» Uputa za uporabu

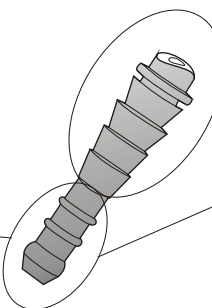
CH - DE - AT



FR

Selon modèle

DK - ES - FI - HU



CZ - BE - IE - IT - LU -
NL - NO - PL - PT - SE -
GB - SI - SK - HR