

## AVERTISSEMENT

Fournir une ventilation copieuse. Cet appareil de gaz consomme l'air (oxygène). Ne pas utiliser cet appareil dans une espace non-ventilée pour éviter causer les dangers. Au cas où encore plus d'appareils de gaz et/ou occupants utilisant le gaz sont ajoutés dans l'espace, ventilation supplémentaire doit être fournie.

## IMPORTANT

Lire ces instructions attentivement afin de vous faire familier avec l'appareil avant de l'utiliser. Conserver ces instructions pour future référence.

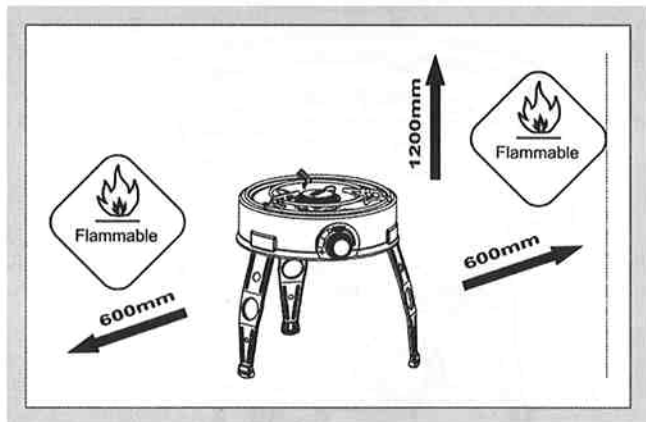
FR

### 1. Introduction

- Cet appareil est conforme au BS EN 521:1998.
- Catégorie de l'appareil : vapeur sous pression mélange propane/butane.  
**Modèle 6544NF & 6544F:**
- A utiliser avec une Cartouche à Gaz Rescellable Filetée Jetable de 445g ou 220g (Modèle CA445 ou CA220) ou le même type de cartouche rescellable et conforme à la norme EN417
- Il peut être dangereux de brancher sur d'autres genres de contenants à gaz.
- Usage nominal 170 g à l'heure, Chaleur nominale 2,37 Kw.
- Ce produit utilise un gicleur Cadac n° 0325.
- Les appareils à gaz nécessitent une aération adéquate pour bien fonctionner et assurer la sécurité de l'utilisateur et des personnes se trouvant à proximité.
- Pour utilisation à l'extérieur seulement.

### 2. Informations de sécurité

- Vérifier que le joint (P) soit bien en place et en bon état avant le branchement sur la bouteille de gaz (voir figure 1).
- Ne pas utiliser si les joints sont endommagés ou usés.
- Ne pas utiliser si l'appareil a une fuite, est endommagé ou ne fonctionne pas adéquatement.
- N'utiliser l'appareil que sur une surface ferme et de niveau.
- S'assurer que l'on utilise l'appareil à bonne distance de matériaux inflammables. Les distances sécuritaires minimales sont : 1,2 m au-dessus de l'appareil; 600 mm sur les côtés et à l'arrière (voir figure 1).
- S'assurer que la bouteille de gaz (S) soit ajustée ou remplacée dans un endroit bien aéré, de préférence à l'extérieur, loin de toutes personnes, sources d'allumage telles flammes nues, veilleuses, feux électriques.
- S'il y a une fuite (odeur de gaz), mettre l'appareil immédiatement à l'extérieur dans un endroit bien aéré, où il n'y a aucune flamme et où la fuite peut être détectée et colmatée. Si l'on désire vérifier les fuites possibles, le faire à l'extérieur. Ne pas tenter de détecter les fuites en utilisant une flamme nue. Utiliser de l'eau savonneuse.
- En cas d'un retour de flamme (lorsque la flamme brûle vers l'intérieur et s'allume près du gicleur), arrêter immédiatement l'alimentation en gaz en fermant la soupape de contrôle. Une fois la flamme éteinte, rallumer l'appareil de la façon décrite à la section 4. S'il y a un retour de flamme, rapporter l'appareil à un agent autorisé Cadac pour réparation.

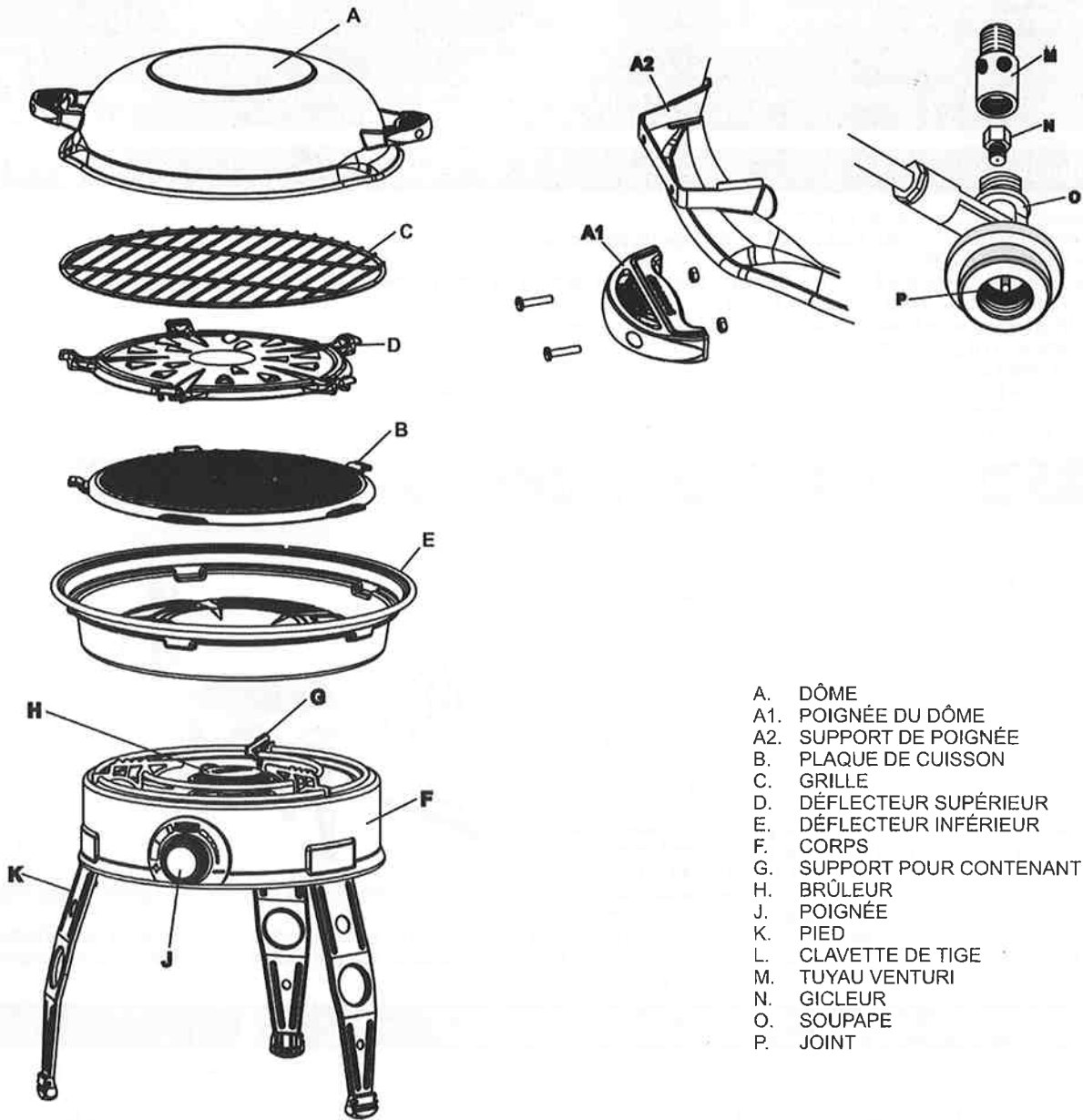


### 3. Instructions d'assemblage

- Ajuster les poignées (A1) au couvercle / wok (A) en poussant les poignées au - dessus des crochets des poignées (A2) et les serrer en utilisant les visser et les écrous qui ont été fournis. (Voir schéma 1)
- Pour ouvrir les tiges, tourner l'unité à l'envers et maintenir les tiges vers le bas d'une manière contrôlée, tout en relâchant la clavette de la tige (L).
- **ATTENTION:** Les tiges sont montées sur ressorts et elles ouvriront le ressort une fois que la clavette de came a été relâchée. Maintenir vers le bas les tiges et les relâcher de manière contrôlée pour éviter des blessures ou des dommages personnels à votre « Safari Chef ».
- Pour ajuster la bouteille de gaz, vérifier d'abord que la valve de l'appareil (O) est en position d'arrêt en tournant la poignée (J) dans le sens des aiguilles d'une montre jusqu'à son arrêt (Voir schéma 2).
- S'assurer que la bouteille de gaz reste droite, visser la bouteille à la valve (O) dans le sens des aiguilles d'une montre, jusqu'à ce qu'elle soit complètement insérée, la serrer seulement à la main. Si la bouteille est trop serrée, cela peut endommager sa valve.
- En cas de fuite de votre appareil (odeur de gaz), l'emporter immédiatement à l'extérieur, dans un lieu éloigné de flammes, là où la fuite peut être détectée et arrêtée.
- Si vous voulez vérifier les fuites sur votre appareil, faites le à l'extérieur. N'essayez pas de détecter des fuites en utilisant une flamme, utilisez de l'eau savonneuse.

### 4. Utilisation de l'appareil

- Prière protéger du vent pour performance optimale lorsque vous l'utilisez.
- Il est conseillé d'utiliser des gants.
- **ATTENTION:** Les pièces accessibles peuvent être très chaudes. Garder les enfants loin de l'appareil.
- Pour remiser, laisser refroidir l'appareil. Après l'avoir nettoyé, placer l'appareil dans le sac de transport en rangeant la bouteille de gaz dans la poche prévue à cet effet sur le côté du sac.
- Laisser l'appareil dans le sac de transport lorsqu'il n'est pas utilisé ; ceci empêche la saleté et les insectes d'entrer dans la conduite de gaz.
- Pour allumer l'appareil, utiliser une allumette ou un allumeur pour barbecue, ouvrir la soupape (O) de gaz en tournant la poignée de la soupape (J) dans le sens contraire des aiguilles d'une montre et allumer le brûleur (H).
- À l'aide du bouton de contrôle, régler l'intensité de la flamme au niveau désiré. Dans le sens des aiguilles d'une montre pour augmenter la flamme; dans le sens contraire pour diminuer la flamme (voir figure 2).
- Ne pas déplacer l'appareil pendant qu'il fonctionne, car cela peut causer un flamboiement. Si cela se produit, vérifier si les trous d'aération dans le tuyau venturi (M) ne sont pas obstrués (voir figure 1). Le flamboiement peut se produire aussi si les aliments sont très gras et que le réglage de cuisson est trop élevé. Dans ce cas, réduire le niveau de chaleur en réglant le bouton de contrôle.



- A. DÔME
- A1. POIGNÉE DU DÔME
- A2. SUPPORT DE POIGNÉE
- B. PLAQUE DE CUISSON
- C. GRILLE
- D. DÉFLECTEUR SUPÉRIEUR
- E. DÉFLECTEUR INFÉRIEUR
- F. CORPS
- G. SUPPORT POUR CONTENANT
- H. BRÛLEUR
- J. POIGNÉE
- K. PIED
- L. CLAVETTE DE TIGE
- M. TUYAU VENTURI
- N. GICLEUR
- O. SOUPE
- P. JOINT

Fig. 1



Fig. 2

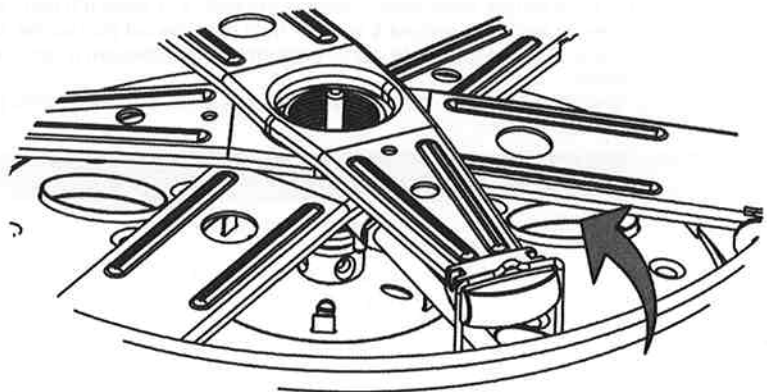


Fig. 3

## 5. Remplacement de la bouteille de gaz

- S'assurer que le brûleur (H) soit éteint avant de débrancher la bouteille de gaz.
- Pour débrancher la bouteille de gaz, la dévisser de la soupape (O).
- Vérifier le joint (P) avant de replacer la bouteille de gaz.
- Remplacer la bouteille de gaz à l'extérieur et loin de toute personne.
- Pour replacer une bouteille ayant déjà été utilisée, consulter les instructions à la section 5. Porter la même attention que s'il s'agissait d'une nouvelle bouteille de gaz.

## 6. Méthodes de cuisson

- Il y a 5 méthodes disponibles pour le Safari Chef:

### **Barbecue**

- Pour ce type de cuisson, utilisez l'option BBQ. Placez la Plaque de Déviation du bas (E) de manière concentrique sur la bague extérieure du Support du pot (G) en vous assurant qu'elle est bien en place. Placez la Plaque Déflecteur Supérieure (D) puis la Grille Métallique (C) dans la cavité du rebord intérieur de la Plaque Déflecteur Inférieure (Voir Fig.5). Cette méthode de cuisson est idéale pour côtelettes, brochettes, poulet, porc, etc. Avertissement : Au moment de faire cuire des viandes grasses, du gras peut s'écouler à l'intérieur de l'appareil et causer des flamboiements. Porter une attention spéciale en faisant cuire de tels aliments. Les températures de cuisson peuvent être facilement réglées afin de répondre à ses besoins. Il suffit de tourner la poignée de la soupape (J) pour régler la chaleur.

### **Griller**

- Pour ce genre de cuisson placez la Plaque du Gril (B) sur la Plaque Déflecteur Inférieure (E) en mettant le côté nervuré de la Plaque du Gril le plus haut possible (Voir Fig.5). Assurez-vous que la Plaque Déflecteur Supérieure (D) soit retirée et que la Plaque du Gril soit fermement placée dans la cavité de la Plaque Déflecteur. Cette méthode de cuisson est idéale pour les biftecks et autres coupes de viande en tranches. Pour de meilleurs résultats, régler le barbecue à chaleur moyenne en modifiant le débit du gaz. Les viandes cuites de cette façon auront des lignes noircies tout comme la viande cuite par des professionnels. Ne laisser cuire quelques minutes de chaque côté. Régler le temps et le degré de cuisson selon les goûts de chacun, de saignant à bien cuit.

### **Frيره**

- Pour ce type de cuisson, utiliser le même agencement que celui décrit pour la méthode de grillage, mais en plaçant la plaque de cuisson (B) en position inversée, de façon à ce que la surface unie soit vers le haut.
- Cette méthode est idéale pour les oeufs frits, le bacon, etc. Il est à noter que ce plat est peu profond et n'est pas recommandé pour la grande friture. Comme la surface est facile à nettoyer, il n'est pas nécessaire d'utiliser de corps gras. La cuisson est donc plus saine.

### **Faire bouillir**

- Pour ce type de cuisson utilisez la Caisse munie du Porte Marmite (G). Le Four en forme de Coupole (A) peut être utilisé comme une marmite pour ébouillanter ou pour faire de la cuisine en général, autrement placez une marmite appropriée d'un diamètre de 150 mm au moins et de 250 mm au maximum sur le Porte Marmite (Voir Fig.5). Un litre d'eau bouillira en 6 minutes environ selon la condition et la taille de la marmite utilisée.

### **Utilisation du Dôme/ Wok/ Couvercle:**

- Le dôme peut être utilisé comme wok, à savoir un couvercle pour créer un four sur le BBQ, ou une casserole
- Pour la cuisson avec le wok, placez le Wok (A) directement sur Support de Pot (G) et utilisez-le pour préparer des sautés, des pâtes ou de la paëlla
- Pour utiliser le Dôme comme couvercle de four, placez le Couvercle (A) sur le plat qui cuit sur le BBQ pour obtenir une cuisson par convection. C'est idéal pour rôti des poulets, l'agneau, le bœuf ou le porc.
- Le Dôme peut aussi être utilisé comme casserole, pour faire chauffer des sauces, des marinades, bouillir de l'eau, cuire du riz, des pâtes etc. Placez la Casserole (A) directement sur le Support de Pot (G).

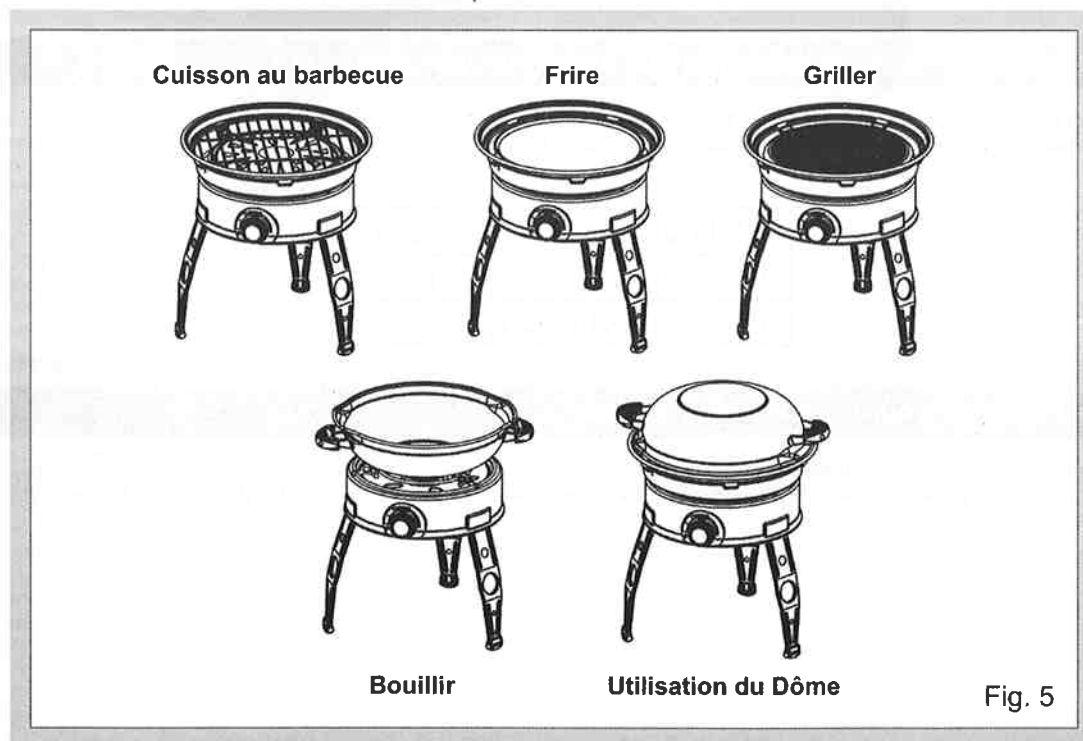


Fig. 5

## 7. Entretien de la plaque de cuisson

- La Plaque Gril (B) est recouverte d'un revêtement solide, durable et anti-adhésif qui est utilisé avec succès pour quelques-uns des meilleurs ustensiles de cuisine dans le monde. Cependant, le fait d'en prendre soin vous permettra de profiter d'une cuisson anti-adhésive, facile et saine pendant quelques années supplémentaires. Voici ce que vous devez faire:
- Avant la première utilisation, appliquer une légère couche d'huile à cuisson sur la surface et régler le Safari Chef à une chaleur moyenne pendant deux à trois minutes. Une fois refroidi, rincer à l'eau tiède avec un détergent doux.
- Utiliser uniquement les réglages bas ou moyen afin de conserver la valeur nutritive des aliments et protéger la surface anti-adhésive.
- Alors que le revêtement anti-adhésif est très durable, il est recommandé d'utiliser uniquement des ustensiles en plastique ou en bois quand vous cuisinez car les ustensiles en métal auront tendance à endommager le revêtement.
- Ne pas surchauffer la grille de cuisson et toujours ajouter un peu d'huile sur la surface avant l'utilisation.
- Toujours laisser la plaque de cuisson refroidir avant de la plonger dans l'eau.
- Le revêtement anti-adhésif peut tout à fait aller dans le lave-vaisselle, mais la surface est si facile à nettoyer qu'un lavage rapide à la main est suffisant. L'utilisation de détergents abrasifs n'est pas recommandée car cela endommagera de façon permanente la surface anti-adhésive.
- À cause d'une mauvaise utilisation, de la graisse brûlée ou des restes d'aliments peuvent s'accumuler sur la surface. Nettoyer avec de l'eau tiède et un détergent doux. Dans les cas extrêmes, nettoyer à l'aide d'une solution composée de 3 cuillerées à table de détergent liquide et 1 tasse d'eau. Appliquer sur la surface de cuisson à l'aide d'une éponge ou d'un tampon à récurer en plastique.
- Après le nettoyage, appliquer une légère couche d'huile.

## 8. Nettoyage du barbecue

- Pour nettoyer les déflecteurs et les grilles (C), les laver dans l'eau tiède avec un détergent non abrasif, tel le nettoyeur Cadac après avoir enlevé le surplus de gras laissé sur la surface.
- Pour nettoyer le dôme (A), le laver dans de l'eau chaude avec un détergent non-abrasif.
- Ne pas utiliser de nettoyeurs abrasifs, car cela peut endommager la surface des pièces.
- Ces pièces peuvent aussi être nettoyées au lave-vaisselle après avoir enlevé le surplus de gras.

## 9. Nettoyage du corps et des pieds

- La meilleure méthode de nettoyage est l'utilisation de détergent doux non abrasif avec un chiffon humide. Ne pas placer au lave-vaisselle, car l'eau peut s'infiltrer dans la soupape ou les orifices du brûleur et ainsi causer un mauvais fonctionnement de l'appareil.

## 10. Entretien

- Le Safari Chef Cadac est muni d'un gicleur Cadac n° 0325 pour régulariser le débit de gaz (voir figure 1). Si le gicleur se bloque, il devrait être remplacé. Ne pas essayer de nettoyer le gicleur, car cela peut endommager l'ouverture et rendre l'appareil non sécuritaire.
- Pour remplacer le gicleur (N), dévisser le brûleur (H) et retirer l'écrou de blocage. Ceci permettra de relâcher la soupape (O) et le tuyau venturi (M) du corps de l'appareil (F). Dévisser le tuyau venturi de la soupape pour avoir accès au gicleur. Dévissez le jet en utilisant une clé appropriée.
- Ne pas utiliser de pince pour retirer le gicleur, car cela pourrait l'endommager et le rendre inutilisable ou impossible à retirer la soupape.
- Pour poser un nouveau gicleur (N), faire les étapes ci-dessus dans l'ordre inverse.
- Ne pas trop serrer le gicleur.
- Pour remplacer le joint (P) dans la soupape (O), retirer délicatement l'ancien joint à la base de la soupape. S'assurer que l'endroit où sera placé le joint est propre, non endommagé et que le nouveau joint s'y adapte (voir figure 1).

## 11. Pièces de rechange et accessoires (Ceux-a éviter êtes pas campris)

- Les gicleurs et les joints de rechange sont disponibles chez le distributeur Cadac.
- Utiliser seulement des pièces de rechange et des accessoires Cadac d'origine.

GICLEUR	0325
LES JOINTS	6502
PLAQUE DE CUISSON	6503

## 12. Retour de l'appareil pour réparation ou service

- N'effectuer aucune modification de l'appareil.
- Si l'on ne peut réparer l'appareil en suivant ces instructions, communiquer avec le distributeur Cadac de sa région concernant la façon de retourner le produit à des fins de réparation.

### Vorsicht

Genügende Belüftung besorgen. Das Gasgerät verbraucht Luft (Sauerstoff). Das Gerät nicht an einem unbelüfteten Ort benutzen, um Gefährdung Ihres Lebens zu vermeiden. Wenn es noch mehr Gasgeräte und/oder Besitzer, die Gas benutzen an diesem Ort gibt, muss zusätzliche Belüftung besorgt werden.

### WICHTIG

Vor Inbetriebnahme diese Bedienungsanleitung unbedingt durchlesen und zur zukünftigen Referenz aufbewahren.

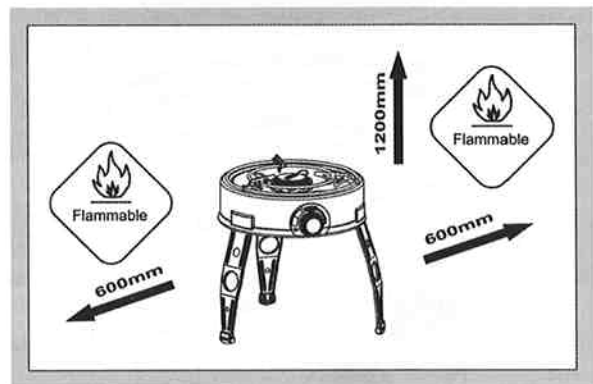


## 1. Einleitung

- Dieses Gerät erfüllt die BS EN 521:1998.
- Geräteklasse: Dampfdruck Propan-/Butangemisch.  
**Modell 6544NF & 6544F:**
- Für Gebrauch mit 445g oder 220g verschleißbaren Einweg-Gaspatronen mit Gewinde (Modell CA445 oder CA220) oder der gleichen Art von verschleißbaren Patronen entsprechend EN417
- Nominale Eingangswärme: 2.37 kW, Normalverbrauch: 170 g pro Stunde.
- Dieses Produkt verwendet eine Nr. 0325 Cadac-Düse.
- Gasgeräte benötigen Luftzufuhr für eine effiziente Leistung und zur Sicherstellung der Sicherheit der Benutzer und anderer Personen in direkter Nähe.
- Nur im Freien verwenden.

## 2. Sicherheitshinweise

- Überprüfen Sie, ob der Verschluss (P) aufgesetzt und in gutem Zustand ist, bevor Sie den Gasbehälter anschließen (siehe Abbildung 1).
- Verwenden Sie das Gerät nicht, wenn es beschädigt oder seine Verschlüsse verschlissen sein sollten.
- Verwenden Sie das Gerät nicht, wenn es lecken sollte, beschädigt sein sollte oder nicht ordnungsgemäß funktioniert.
- Verwenden Sie dieses Gerät nur auf einer stabilen, ebenen Oberfläche.
- Das Gerät darf nicht in der Nähe von entflammaren Stoffen verwendet werden. Die Mindestsicherheitsabstände sind: über dem Gerät 1,2 m. Hinter dem Gerät und seitlich des Gerätes 600mm.
- Den Gasbehälter nur an einem gut belüfteten Ort, vorzugsweise im Freien, anschließen oder wechseln und von Zündquellen, wie beispielsweise offenen Flammen, Zündflammen, elektrischem Feuer, und von anderen Personen fern halten.
- Sollte es an Ihrem Gerät ein Leck geben (Gasgeruch), so tragen Sie es unverzüglich ins Freie an einen gut belüfteten, flammenfreien Ort, wo das Leck entdeckt und aufgehoben werden kann. Wenn Sie Ihr Gerät auf mögliche Lecks untersuchen möchten, tun Sie dies im Freien. Versuchen Sie nicht, Lecks mittels einer Flamme zu entdecken, verwenden Sie Seifenwasser.
- Im Falle eines Flammenrückschlages (, wobei die Flamme zurückschlägt und an der Düse zündet), stellen Sie die Gaszufuhr durch Schließen des Regelventils unverzüglich ab. Zünden Sie das Gerät nach Löschen der Flamme erneut, wie in Abschnitt 6 unten beschrieben. Sollte die Flamme erneut rückschlagen, senden Sie das Gerät zurück an Ihre autorisierte Cadac Reparaturwerkstatt.

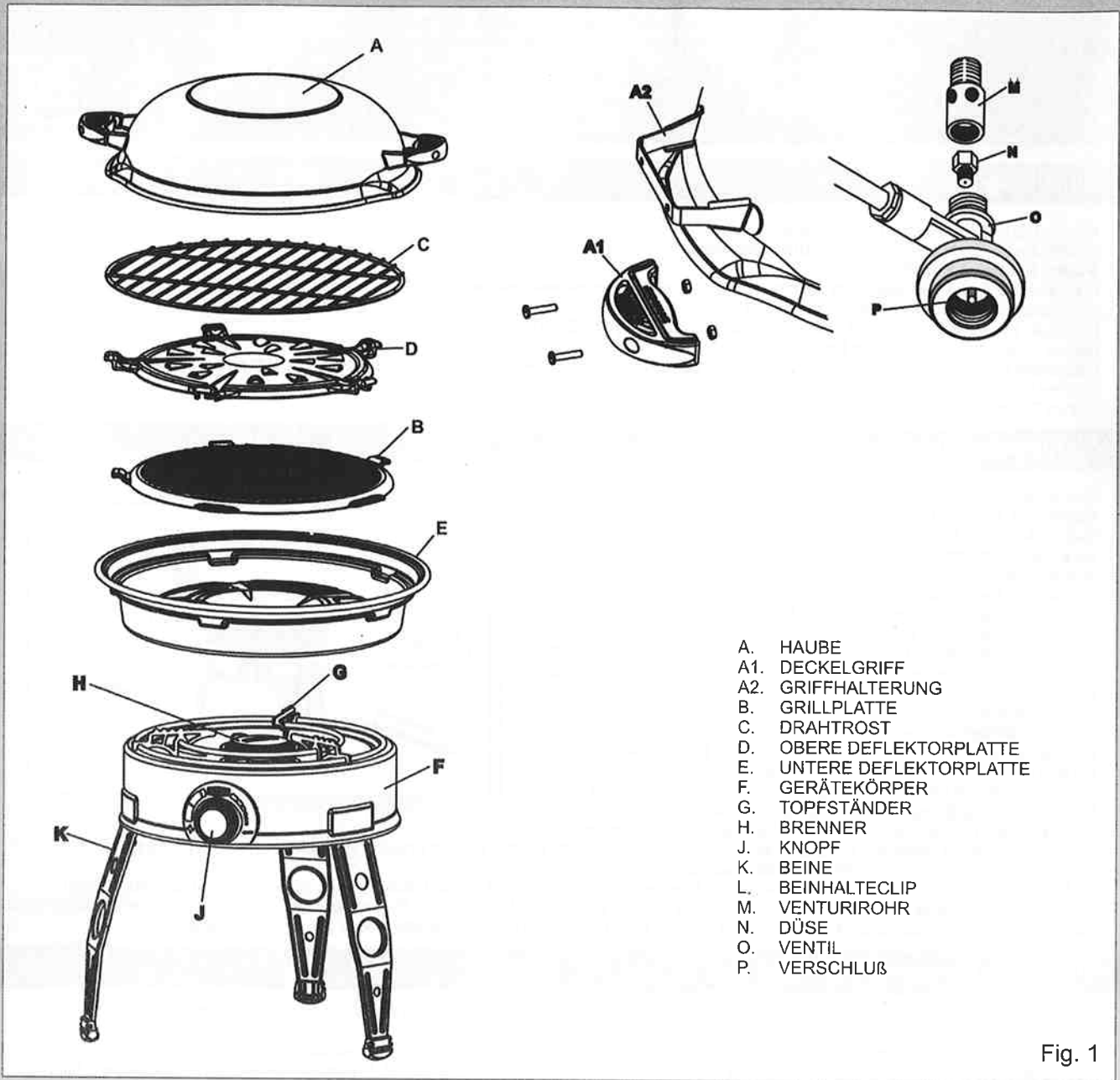


## 3. Zusammenbauanweisung

- Bringen Sie die Griffe (A1) an der Haube/den Wok (A) an, indem Sie sie auf die Griffklammern drücken (A2) und mit den gelieferten Schrauben und Muttern befestigen. (Siehe Abb. 1)
- Um die Beine auf zu stellen, drehen Sie das Gerät um und halten Sie die Beine fest, während sie den Halteclip lösen.
- **WARNUNG:** Die Beine sind federbelastet und springen auf, sobald der Halteclip gelöst ist. Halten Sie die Beine fest und öffnen Sie sie vorsichtig, um Verletzung zu vermeiden, und den Safari Chef nicht zu beschädigen.
- Bevor Sie den Gasbehälter anbringen, versichern Sie sich, dass das Geräteventil (O) auf „off“ steht. Drehen Sie den Knopf (J) hierfür im Uhrzeigersinn bis zum Anschlag. (Siehe Abb. 2)
- Achten Sie darauf, dass der Gasbehälter aufrecht steht, während Sie den Behälter mit dem Ventil verbinden (O). Schrauben Sie den Behälter nur mit der Hand im Uhrzeigersinn an das Ventil, bis es eingerastet ist.
- Bei einem zu festen Anschrauben des Behälters, könnte es zu Schäden an dem Behälterventil kommen.
- Sollte an Ihrem Gerät eine Undichtheit auftreten (Gasgeruch), bringen Sie es sofort an einen feuerfreien Ort. Untersuchen Sie die Dichtung Ihres Geräts und stoppen Sie den Gasaustritt.
- Möchten Sie ihr Gerät auf Undichtheit überprüfen, tun Sie dieses im Freien. Benutzen Sie hierzu keine Flamme, sondern Seifenlauge.

## 4. Gebrauch des Gerätes

- Während des Gebrauches vor Wind schützen, um eine optimale Leistung zu erzielen.
- Der Gebrauch von Schutzhandschuhen wird empfohlen.
- **VORSICHT:** Zugängliche Teile können sehr heiß werden. Halten Sie kleine Kinder von dem Gerät fern.
- Lassen Sie das Gerät vor dem Wegpacken abkühlen. Stecken Sie das Gerät nach Reinigung in die Schutztragetasche und verstauen Sie den Gasbehälter in der entsprechenden Seitentasche
- Bewahren Sie das Gerät bei Nichtgebrauch in der Schutztragetasche auf, welche das Gerät vor Eindringen von Schmutz und Insekten, wodurch der Gasfluß beeinflusst werden könnte, schützt.
- Zum Anzünden des Gerätes zünden Sie ein Streichholz oder einen Grillanzünder, öffnen Sie das Gasventil (O) durch Drehen des Ventilknopfes (J) gegen den Uhrzeigersinn in die geöffnete Stellung und zünden Sie den Brenner (H) des Gerätes.
- Verwenden Sie den Regelknopf, um die Intensität der Flamme in der gewünschten Stärke einzustellen, wobei Sie den Knopf zur Verringerung der Flamme mit dem Uhrzeigersinn und zur Vergrößerung der Flamme gegen den Uhrzeigersinn drehen (siehe Abbildung 2).
- Bewegen Sie das Gerät nicht während des Gebrauches, da dies zu einem Lodern der Flamme führen kann. Sollte die Flamme lodern, überprüfen Sie zunächst, ob die Luftlöcher in dem Venturirohr (M) nicht blockiert sind (siehe Abbildung 1). Lodern kann auch auftreten, wenn Lebensmittel mit einem hohen Fettgehalt bei starker Flamme gegrillt werden. Verringern Sie in einem solchen Falle die Hitze durch Einstellung des Regelknopfes.



- A. HAUBE
- A1. DECKELGRIFF
- A2. GRIFFHALTERUNG
- B. GRILLPLATTE
- C. DRAHTROST
- D. OBERE DEFLEKTORPLATTE
- E. UNTERE DEFLEKTORPLATTE
- F. GERÄTEKÖRPER
- G. TOPFSTÄNDER
- H. BRENNER
- J. KNOPF
- K. BEINE
- L. BEINHALTECLIP
- M. VENTURIROHR
- N. DÜSE
- O. VENTIL
- P. VERSCHLUß

Fig. 1



Fig. 2

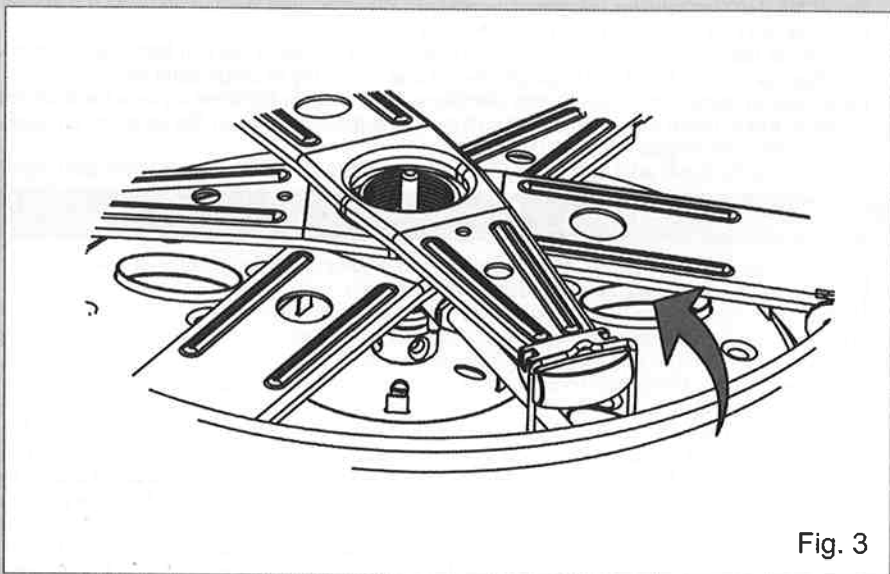


Fig. 3

## 5. Gasbehälter verändern

- Überprüfen Sie, ob der Brenner (H) vor Entfernen des Gasbehälters gelöscht ist.
- Schrauben Sie den Behälter zum Entfernen des Gasbehälters vom Ventil (O) ab.
- Überprüfen Sie vor Auswechseln (P) des Gasbehälters den Verschluss.
- Wechseln Sie den Gasbehälter nur im Freien und fern von anderen Personen.
- Lesen Sie zum Anschließen eines bereits gebrauchten Gasbehälters die Anweisungen oben unter Abschnitt 5.
- Gehen Sie mit der gleichen Sorgfalt vor und überprüfen Sie die gleichen Dinge, also ob Sie einen neuen Gasbehälter anschließen.

## 6. Zubereitungsmöglichkeiten

- Ihr Safari Chef Gerät bietet Ihnen 5 Zubereitungsmöglichkeiten. Und zwar:

### **Rösten**

- Für diese Art des Garens verwenden Sie die Bratrostopfion. Legen Sie die untere Ablenkplatte (E) konzentrisch auf den äußeren Ring des Topfständers (G) und versichern Sie sich, daß sie richtig positioniert ist. Legen Sie die obere Ablenkplatte (D) und den Drahtrost (C) in die Aussparung am inneren Rand der unteren Ablenkplatte (siehe Abbildung 5). Diese Zubereitungsmöglichkeit ist am besten für Koteletts, Kebabs, Huhn, Schweinefleisch usw. geeignet. Vorsicht: Bitte beachten Sie, daß beim Kochen von fettartigen Fleischsorten etwas Fett auf das Gerät tropfen kann, was ein Aufflammen zur Folge haben kann. Bitte seien Sie bei der Zubereitung solcher Fleischsorten vorsichtig. Die Kochtemperaturen können leicht durch Drehen des Ventilknopfes (J) zur Regulierung der Hitze Ihren Anforderungen entsprechend eingestellt werden.

### **Grillen**

- Für diese Art des Garens legen Sie die Grillplatte (B) auf die untere Ablenkplatte (E), wobei die geriffelte Seite der Grillplatte nach oben zeigt (siehe Abbildung 5). Versichern Sie sich, daß die obere Ablenkplatte (D) entfernt ist, und daß die Grillplatte (B) sicher in der Aussparung der unteren Ablenkplatte (E) liegt. Diese Zubereitungsart ist am besten für Steaks und andere flach geschnittene Fleischteile geeignet. Für beste Ergebnisse stellen Sie den Grill durch Regelung des Gasflusses auf mittlere Hitze. Fleisch, das auf diese Weise zubereitet wurde, hat schwärzliche Linien, genau wie professionell zubereitete Steaks. Grillen Sie jede Seite jeweils nur für wenige Minuten. Regeln Sie die Grillzeit und temperatur Entsprechend Ihrer persönlichen Vorlieben, also nicht durchgebraten, medium oder well done.

### **Braten**

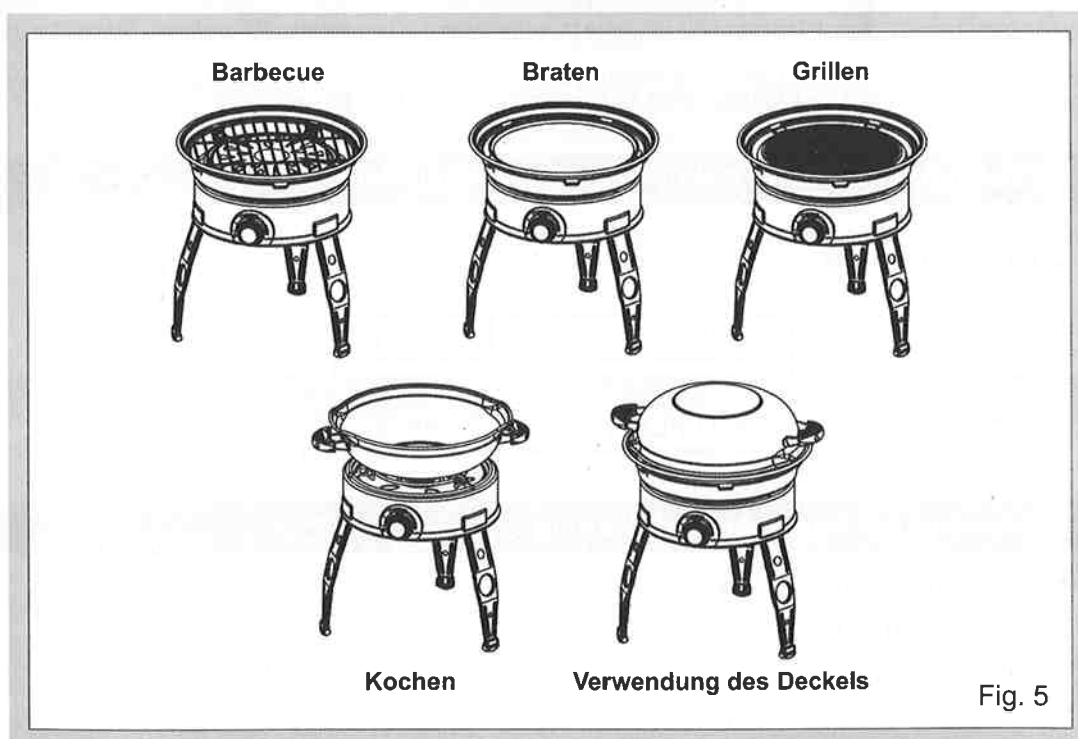
- Bei dieser Zubereitungsart verwenden Sie den gleichen Aufbau wie beim Grillen, die Grillplatte (B) jedoch mit der ebenen Oberfläche nach oben. Diese Zubereitungsart ist ideal für das Braten von Eiern, Speck usw. Bitte beachten Sie, daß diese flache Pfanne nicht zum Frittieren geeignet ist. Aufgrund der leicht zu reinigenden Oberfläche ist nur wenig Fett erforderlich, was dies zu einer gesunden Zubereitungsart macht.

### **Kochen**

- Für diese Art des Garens verwenden Sie die Einheit (F) mit dem Topfständer (G). Der Deckel (A) kann als Topf zum Abkochen und für allgemeines Garen verwendet werden. Ansonsten stellen Sie einen passenden Topf mit nicht weniger als 150 mm und nicht mehr als 250 mm Durchmesser auf den Topfständer (siehe Abbildung 5).
- Ein Liter Wasser kommt in etwa 6 Minuten zum Kochen, je nach den Umständen und der Größe des verwendeten Topfes.

### **Verwendung des Deckels/ Wok**

- Der Deckel kann als Wok, als Deckel für einen Bratrostopfion oder als Soßenschüssel verwendet werden
- Zum Wok-Kochen legen Sie den Wok (A) direkt auf den Topfständer (G) um Rührbraten, Pastagerichte oder Paella zu garen
- Um den Deckel als Ofendeckel zu verwenden, legen Sie den Deckel (A) über ein Gericht damit es auf Bratrostart durch Konvektion gegart wird. Das ist ideal zum Braten von Huhn, Lamm, Rindfleisch oder Schweinefleisch.
- Der Deckel kann auch als Soßenschüssel zum Erhitzen von Soßen und Marinaden, zum Kochen von Wasser, Reis und Pasta, etc. verwendet werden. Legen Sie die Soßenschüssel (A) direkt auf den Topfständer (G).



## 7. Pflege der Grillplatte

- Die Grillplatte (B) ist mit einem widerstandsfähigen, haltbaren, nicht-haftenden Belag versehen, der mit großem Erfolg an weit-führenden Kochgeräten verwendet wird. Mit ein wenig Pflege können Sie viele Jahre lang gesundes, einfaches, nicht-haftendes Garen genießen. So wird's gemacht:
- Bestreichen Sie die Oberfläche vor Erstgebrauch leicht mit Bratöl und lassen Sie den Safari Chef bei mittlerer Hitze für zwei oder drei Minuten an. Spülen Sie sie nach dem Abkühlen in warmen Wasser mit einem milden Reinigungsmittel.
- Gebrauchen Sie nur die Stufen leicht und mittel, um die wertvollen Nährstoffe im Essen zu bewahren und die nichtklebende Oberfläche zu erhalten.
- Der nicht-haftende Belag ist sehr dauerhaft. Es wird trotzdem empfohlen, nur Plastik-oder Holzkochwerkzeuge zu verwenden, da Werkzeuge aus Metall den Belag schädigen können.
- Überhitzen Sie die Grillplatte nicht und bestreichen Sie sie vor Gebrauch immer leicht mit Bratöl.
- Lassen Sie die Grillplatte vor Eintauchen in Wasser zunächst abkühlen.
- Der nicht-haftende Belag ist spülmaschinenfest, aber die Oberfläche ist so leicht zu reinigen, daß eine schelle Handwäsche ausreicht. Von der Verwendung von Scheuermitteln wird abgeraten, da diese die Oberfläche permanent beschädigen.
- Durch unsachgemäßen Gebrauch eingebranntes Fett oder Essensreste auf der Oberfläche lassen sich in der Regel mit warmem Wasser und einem milden Reinigungsmittel entfernen. In Ausnahmefällen können diese Verschmutzungen durch eine gründliche Reinigung mit einer Mischung aus 3 Eßlöffeln Bleichmittel, 1 Eßlöffel flüssiges Reinigungsmittel und 1 Tasse Wasser entfernt werden. Tragen Sie diese Mischung mittels eines Schwammes auf die Oberfläche auf.
- Bestreichen Sie die Oberfläche nach der Reinigung erneut leicht mit Bratöl.

## 8. Reinigung des Barbecue Gerätes

- Zur Reinigung der Deflektorplatten und des Drahtrostes (C) waschen Sie diese in warmen Wasser mit einem nicht scheuernden Reinigungsmittel, wie beispielsweise 'Cadac Clean', nachdem Sie zunächst sämtliches vom Kochen überschüssige Fett abgewischt haben.
- Säubern Sie die Haube (A) mit warmen Wasser und einen nicht-scheuerndem Reinigungsmittel.
- Verwenden Sie keine scheuernden Reinigungsmittel, da diese die Oberfläche der Teile beschädigen könnten.
- Die Teile sind nach Entfernen des überschüssigen Fettes absolut spülmaschinensicher.

## 9. Reinigung von Gerätekörper / Beinen

- Dieser wird am besten mit einem weichen, feuchten Tuch und einem milden, nichtscheuerndem Reinigungsmittel gereinigt. Stellen Sie dieses Teil nicht in die Spülmaschine, denn es könnte sonst Wasser in das Ventil oder die Brennerteile gelangen, was zu einer Fehlfunktion des Gerätes führen könnte.

## 10. Wartung

- Ihr Cadac Safari Chef ist zur Regulierung der richtigen Gasmenge mit einer Cadac Nr. 0325 Düse ausgerüstet (siehe Abbildung 1). Wenn die Düse verstopft ist, sollte sie ausgetauscht werden. Versuchen Sie nicht, die Düse zu reinigen, da die Öffnung sonst beschädigt und das Gerät unsicher werden könnte.
- Zum Auswechseln der Düse (N) schrauben Sie den Brenner (H) ab und entfernen Sie die Nutmutter. Das Ventil (O) und das Venturirohr (M) können so vom Gerätekörper (F) entfernt werden. Schrauben Sie das Venturirohr von dem Ventil ab, um an die Düse zu kommen. Schrauben Sie die Düse mit einem geeigneten
- Schraubenschlüssel ab. Verwenden Sie keine Zange zum Entfernen der Düse, da die Düse hierdurch beschädigt und so unbrauchbar werden könnte oder eventuell nicht vom Ventil entfernt werden kann.
- Zum Anschließen einer neuen Düsen (N) befolgen Sie die obige Vorgehensweise in umgekehrter Reihenfolge. Drehen Sie die Düse nicht zu fest.
- Zum Auswechseln (P) des Verschlusses an dem Ventil entfernen Sie den alten Verschuß durch vorsichtiges Herausheben aus der Position am Ventilgrund. Überprüfen Sie, daß die Lage des Ventils sauber und unbeschädigt ist, und setzen den neuen Verschuß auf (siehe Abbildung 1).

## 11. Ersatz- und Zubehörteile (Dieser schant bist nicht einbegriffen)

- Ersatzdüsen und verschlüsse können von Ihrem Cadac-Händler bezogen werden.
- Verwenden Sie nur Originalersatz- und zubehörteile der Marke Cadac.

DÜSE	0325
VERSCHLUß	6502
GRILLPLATTE	6503

## 12. Eingabe des Gerätes zur Reparatur und Wartung

- Führen Sie keine Veränderungen an dem Gerät durch.
- Können Sie einen Fehler nicht durch Befolgung dieser Anweisung beheben, wenden Sie sich an Ihren Cadac-Händler vor Ort, der Ihnen sagen wird, wie Sie das Produkt zur Reparatur einzugeben haben.