



TECHNIC

8297





GB

Important information about batteries

Never use different types of batteries together, or a combination of old and new batteries. Always remove the batteries if the product is not to be used for a long time or if the batteries have run down. Never use damaged batteries. Only use batteries of the type recommended, or a corresponding type. Insert the batteries so that the poles are correctly positioned. Rechargeable batteries must be recharged using the correct battery charger under the supervision of an adult. You cannot recharge batteries while they are still in the product, and you must never try to do so. Never attempt to recharge non-rechargeable batteries. Never short-circuit the battery holder.

DE

Wichtige Information zu Batterien

Benutzen Sie niemals unterschiedliche Arten von Batterien oder alte und neue gleichzeitig. Nehmen Sie stets die Batterien heraus, wenn mit dem Modell längere Zeit nicht gespielt wird oder wenn die Batterien leer sind. Verwenden Sie niemals beschädigte Batterien. Verwenden Sie ausschließlich empfohlene bzw. geeignete Batterien. Achten Sie beim Einsetzen der Batterien auf die richtige Polung. Wiederaufladbare Batterien sollten mit einem geeigneten Ladegerät aufgeladen werden – unter der Aufsicht eines Erwachsenen. Batterien können und sollten niemals aufgeladen werden, während sie sich im Modell befinden. Versuchen Sie unter keinen Umständen, „normale“ Batterien wieder aufzuladen. Schließen Sie das Batteriefach niemals kurz.

FR

Informations importantes concernant les piles

Ne jamais utiliser un mélange de différents types de piles, ou de piles neuves et de piles anciennes ou déjà utilisées. Toujours retirer les piles et le produit n'est pas utilisé durant une période prolongée ou si les piles sont vides. Ne jamais utiliser de piles endommagées. Utiliser uniquement des piles du type recommandé ou d'un type équivalent. En insérant les piles, respecter scrupuleusement le sens d'orientation des piles (+/-). Les piles rechargeables doivent être rechargées en utilisant un chargeur de piles adéquat et sous la surveillance d'un adulte. Il est impossible de recharger les piles quand elles sont installées dans le produit. Ne jamais tenter de le faire. Ne jamais essayer de recharger des piles non-rechargeables. Ne jamais court-circuiter le compartiment des piles.

IT

Importanti informazioni sulle batterie

Non usare mai contemporaneamente batterie di tipo diverso o batterie nuove e usate insieme. Rimuovere sempre le batterie qualora il prodotto non venga utilizzato per periodi prolungati, oppure se le batterie sono esauste. Non utilizzare mai batterie danneggiate. Usare esclusivamente batterie del tipo raccomandato o un equivalente. Inserire le batterie avendo cura che le loro polarità sia corretta. Le batterie ricaricabili vanno ricaricate in un caricabatterie di tipo idoneo e con la supervisione di un adulto. Non è possibile e non bisogna mai tentare di ricaricare le batterie mentre queste sono inserite nel prodotto. Non tentare mai di ricaricare le batterie non ricaricabili. Non cortocircuitare mai il portabatterie.

NL

Belangrijke informatie over batterijen

Gebruik nooit verschillende soorten of nieuwe en oude batterijen tegelijkertijd. Verwijder de batterijen altijd als je het product lange tijd niet wilt gebruiken of als de batterijen leeg zijn. Nooit beschadigde batterijen gebruiken. Uitsluitend batterijen van het aanbevolen of overeenkomstige type gebruiken. Leg de batterijen met de polen in de juiste richting. Oplaadbare batterijen moeten in een voor dit doel bestemde oplader en onder toezicht van een volwassene opnieuw worden opgeladen. Oplaadbare batterijen kunnen niet in het product worden opgeladen en je mag dit ook niet proberen te doen. Probeer nooit niet-oplaadbare batterijen op te laden. Nooit de batterijhouder kortsluiten.

ES

Importante información sobre las baterías

No mezclar nunca diferentes tipos de baterías, ni utilizar baterías antiguas y nuevas a la vez. Sacar siempre las baterías, si el producto no se utiliza por un largo periodo de tiempo o si las baterías están descargadas. No utilizar nunca baterías dañadas. Utilizar solo el tipo de baterías recomendado o uno correspondiente. Colocar las baterías de manera que los polos estén en su posición correcta. Las baterías recargables deben cargarse con un cargador adecuado bajo la supervisión de un adulto. Las baterías no pueden, ni deben recargarse mientras permanecen en el producto. No intentar nunca recargar baterías no recargables. Asegurarse que no se produzca un cortocircuito en el porta baterías.

DA

Vigtig information om batterier

Brug aldrig forskellige typer batterier sammen, eller nye og gamle batterier samtidig. Tag altid batterierne ud, hvis du (læs al) bruger produktet i længere tid, eller hvis batterierne er brugt op. Anvend aldrig beskadigede batterier. Der må kun anvendes batterier af samme eller tilsvarende type som anbefalet. Batterierne skal vende rigtigt når de i sættes. Genopladelige batterier skal oplades i en dertil beregnet oplader under opsyn af en voksen. Genopladelige batterier kan og må ikke forsvares oplades i produktet. Forsøg aldrig at genoplade ikke-genopladelige batterier. Kortslut aldrig batterikompartimentets kontaktpeder.

FI

Tärkeät tietoja paristoista

Älä koskaan käytä erityyppisiä paristoja yhdessä. Älä myöskään käytä vanhoja luttamassa sekä vanhoja että uusia paristoja. Poista paristot tuotasta aina, kun se on pitkäaikaista aikaa käytettävissä, tai kun paristot ovat tyhjentyneet. Älä koskaan käytä viallisia paristoja. Käytä vain tuotteen suositeltuja tai vastaväntyyppisiä paristoja. Aseta paristot siten, että niiden osittukset oikeaan suuntaan. Ladattavat paristot on ladettava erikseen tarkoitettuun laitteeseen valvotussa tilassa. Na on pelattavissa tuotassa luttamassa ajaksi. Älä koskaan yritä luttata paristoja, joita ei ole tarkoitettu ladattaviksi. Älä koskaan yritä luttata luttamattomia paristoja. Kortsluutaan välttää.

SV

Viktig information om batterier

Använd aldrig olika sorters batterier samtidigt, och inte heller en kombination av gamla och nya batterier. Ta alltid ur batterierna om produkten under en längre tid inte ska användas eller om batterierna är slut. Använd aldrig skadade batterier. Använd bara batterier av den typ som rekommenderats, eller av en motsvarande typ. Sätt i batterierna så att polerna hamnar i rätt läge. Laddningsbara batterier måste laddas med rätt slag batteriladdare och under en vuxens överinseende. Du kan inte ladda batterierna medan de fortfarande sitter i produkten, och du får heller aldrig försöka göra det. Försök aldrig ladda icke-laddningsbara batterier. Kortslut aldrig batteriutrymmets kontaktpeder.

PT

Informações importantes acerca das pilhas

Nunca use tipos diferentes de pilhas em conjunto, nem uma combinação de pilhas velhas e novas. Retire sempre as pilhas se o produto não vai ser utilizado durante muito tempo ou se as pilhas se tiverem gasto. Nunca use pilhas danificadas. Use apenas pilhas do tipo recomendado ou de um tipo correspondente. Introduza as pilhas de forma a que os seus pólos fiquem correctamente posicionados. Pilhas recarregáveis deverão ser recarregadas utilizando o recarregador de pilhas correcto sob a supervisão de um adulto. Não é possível recarregar pilhas recarregáveis enquanto elas ainda se encontram dentro do produto, e nunca devem ser feitas tentativas nesse sentido. Nunca tente recarregar pilhas não recarregáveis. Nunca faça curto-circuitos do compartimento das pilhas.

EL

Σημαντικές πληροφορίες για τις μπαταρίες
Μη χρησιμοποιείτε ποτέ διαφορετικούς τύπους μπαταριών, ή παλιές και καινούριες μπαταρίες μαζί. Βγάλετε πάντα τις μπαταρίες αν δεν χρησιμοποιήσετε το προϊόν για αρκετό καιρό ή αν οι μπαταρίες έχουν αδειάσει. Ποτέ μη χρησιμοποιείτε χαλασμένες μπαταρίες. Χρησιμοποιείτε μόνο μπαταρίες του συνιστάμενου τύπου, ή αντίστοιχου τύπου. Βάλτε τις μπαταρίες με την σωστή πολικότητα. Θα πρέπει να φορτίζετε τις επαναφορτιζόμενες μπαταρίες χρησιμοποιώντας τον κατάλληλο φορτιστή μπαταριών υπό την επίβλεψη ενός ενήλικου. Δεν μπορείτε να επαναφορτίσετε τις μπαταρίες όταν αυτές βρίσκονται μέσα στο προϊόν, και ποτέ μην επιχειρήσετε να κάνετε κάτι τέτοιο. Μην επιχειρήσετε ποτέ να επαναφορτίσετε μη επαναφορτιζόμενες μπαταρίες. Ποτέ μη βραχυκυκλώνετε τη θήκη των μπαταριών.

JA

電池に関する重要な情報

異なる種類の電池を同時に使用しないでください。古い電池と新しい電池を一緒に使用しないでください。製品を長い期間使用しない場合、または電池が消耗した場合は、必ず電池を取り除いてください。破損した電池を使用しないでください。推奨されている電池の種類、または同等の種類の電池を使用してください。電池を正しく向きを合わせて取り付けてください。充電可能な電池は、専用の充電器を使用して、大人が監視する中で充電してください。製品に電池を挿入しながら充電することはできません。充電可能な電池は、決して充電しないでください。充電できない電池を充電しないでください。電池コンパートメントの端子をショートしてはいけません。

ZH

電池使用須知

切勿將不同種類的電池一起使用，亦不要把舊電池與新電池混合使用。如有一般長時間不會使用本產品或電池已耗盡，請把電池拆散。切勿使用已過期之電池，只可使用標籤中之電池型號，或其他的標明型號。當標籤指示安裝電池。

你可以使用充電的儲蓄電池，但必須採用適當的充電器，並在成年人的監督下方可進行充電。電池仍在產品內是不能充電的，請勿自行嘗試。切勿試圖與非標準電池充電。亦切勿自行拆解電池類的兩極，以免產生短路。

KO

건전지 사용시 주의 사항

다용 건전지나 또는 세 건전지 구 건전지를 혼합해서 사용하지 않습니다. 용기내 건전지를 교체하지 않을 경우에는 건전지를 제품에서부터 제거해 주십시오. 건전지가 만기지(rechargeable battery)는 어떤의 용기 하의 용기는 어퍼레이가 없습니다. 또한 자켓건전지(rechargeable battery)는 제품 안에서 충전할 수 없으므로, 용기내 충전해서는 안됩니다. 그리고, 자켓건전지(rechargeable battery)가 어떤 건전지를 충전해서는 안됩니다.

RU

Необходима информация об элементах питания. Не в коем случае не используйте одновременно элементы питания различных типов, в т.ч. если элементы питания с разным сроком годности. В обязательном порядке заменяйте элементы питания на термине или в случае, если вы не пользуетесь прибором в течение долгого времени либо в случае, если в элементах питания закончился заряд. Не в коем случае не используйте перезарядимые элементы питания. Используйте только рекомендованные элементы питания, либо элементы питания соответствующего типа. Уменьшите элементы питания, соблюдайте указанную полярность. Аккумуляторные элементы питания должны поддерживаться в соответствующем зарядном устройстве под наблюдением взрослого. Не в коем случае не пытайтесь перезарядить элементы питания, находящиеся в приборе. Не в коем случае не пытайтесь поддерживать перезарядимые элементы питания. Не в коем случае не пытайтесь замыкнуть полюса в устройстве для элементов питания.

PL

Ważne informacje dotyczące baterii. Nigdy nie należy stosować razem różnych rodzajów baterii ani stosować równocześnie starych i nowych baterii. Jeżeli produkt nie jest używany przez dłuższy czas lub jeżeli baterie się wyczerpały, należy wyjąć baterie. Nigdy nie należy stosować uszkodzonych baterii. Należy stosować wyłącznie zalecany rodzaj baterii lub rodzaj mu odpowiedzący. Przy włączeniu baterii należy zwrócić uwagę na właściwe połączenie biegunów. Baterie akumulacyjne należy ładować w odpowiedniej ładowarce pod nadzorem osoby dorosłej. Nie można naładować baterii bez wyjścia ich z produktu i nigdy nie należy tego próbować. Nigdy nie należy próbować ładowania baterii jednorazowych. Nigdy nie należy doprowadzać do zwarcia wgnięcia baterii.

CZ

Důležité informace o bateriích. Nikdy nepoužívejte najednou různé typy baterií nebo kombinaci starých a nových baterií. Nebudete-li výrobek delší dobu používat nebo jsou-li baterie vybité, vždy je vyjměte z výrobku. Nikdy nepoužívejte poškozené baterie. Používejte pouze doporučené nebo odpovídající typy baterií. Baterie instalujte ve správnou orientaci/pólu. Nabíjecí baterie musí být nabity ve vhodné nabíječce pod dohledem dospělé osoby. Nabíjecí baterie nelze nabíjet; jsou-li umístěny ve výrobku, a neměly se o to ani pokoušet. Nikdy se nesnažte nabíjet baterie, které nejsou nabíjecími. Nikdy nezakrťujte kontakty v prostoru pro baterie.

SK

Dôležitá informácia o batériách. Nikdy nepoužívajte naraz odlišné typy batérií ani kombinujte staré batérie s novými. Batérie vždy vyberte, ak sa výrobok nebude dlhšie používať, alebo ak sa batérie vybité. Nikdy nepoužívajte poškodené batérie. Používajte len odporúčané alebo zodpovedajúce typy batérií. Batérie vstavať sa správnou orientáciou/pólom. Dobíjateľné batérie sa musia nabíjať vo vhodnom nabíjači pod dozera dospelého osoby. Dobíjateľné batérie sa nemú nabíjať, ak sú umiestnené vo výrobku, a nemali sa o to ani pokúšať. Nikdy sa nesnažte nabíjať batérie, ktoré nie sú dobíjateľné. Nikdy nezakrťujte kontakty v priestore pre batérie.

HU

Fontos tudnivalók az elemekről. Soha ne használjunk időnkéntesen típusú elemeket. Soha ne használjunk új és használt elemet egyszerre. Mindig távolítsuk el az elemeket, ha a készüléket előre láthatóan hosszú ideig nem fogjuk használni, vagy ha az elemek kimerültek. Soha ne használjunk megromlottakat elemet. Csak az ajánlott típusú, vagy annak megfelelő elemet használjuk. Az elemeket a polaritásukat megfelelő módon helyezzük be. Az akkumulátorokat csak a megfelelő akkumulátortöltővel szabad feltölteni, egy felnőtt segítség felügyelete mellett. Az akkumulátorokat nem tölthetjük fel úgy, hogy csak a termékben vannak, az mag sem szabad próbálunk. Soha ne próbáljuk meg feltölteni a nem tölthető elemet. Soha ne hozzunk létre rövidzárlatot az elemtartó kivezetési kábellet.

UA

Необхідна інформація про батареї. Ніколи не використовуйте одночасно батареї різних типів або батареї з різним строком використання. Обов'язково вилучайте батареї з пристрою якщо довгочасно не користуватись їм, або якщо в батареї вже закінчився заряд. Ніколи не використовуйте перезарядимі батареї. Використовуйте батареї лише рекомендованого або відповідного типу. Виправляйте батареї, зберігаючи задану полярність. Акумуляторні батареї повинні заряджатись у відповідному зарядному пристрої під наглядом дорослого. В будь-якому випадку не намагайтесь підзарядити батареї, що знаходяться в пристрої. В будь-якому випадку не намагайтесь підзарядити батареї, що не підлягають підзарядці. В будь-якому випадку не намагайтесь зробити коротке замкнення в пристрої для батарей.

HR

Važna informacija o baterijama. Nikada ne koristite različite vrste baterija zajedno, kao ni kombinaciju starih i novih baterija. Uvijek izvadite baterije ako uređaj neće biti korišten duže vrijeme ili ako su baterije prazne. Nikada ne koristite oštećene baterije. Upotrebljavajte samo preporučenu vrstu baterija ili njihovu ekvivalentnu tip. Umjesto baterije tako da su im polariti ispravno orijentirani. Baterije koje se mogu puniti moraju biti punjene u odgovarajućem punjaču baterija pod nadzorom odrasle osobe. Na možda puniti baterije dok su umetnute u uređaj i to nikada niti ne pokušavajte. Nikada ne pokušavajte napuniti baterije koje se ne mogu puniti. Nikada kratkim spojem ne spajajte polove baterija.

SR

Важна информација о батеријама. Никада не користите различите типове батерија заједно, и не комбикујте старе батерије са новима. Увек извадите батерије ако уређај нећете користити дуго време или ако су се батерије испразиле. Никада не користите оштећене батерије. Користите препоручени тип батерија које се препоручује или еквивалентну врсту. Прикључите батерије тако да су им поларитети правилно оријентисани. Батерије које се могу пуњити морају бити пуњене у одговарајућем пуњачу батерија под надзором одрасле особе. На можда пуњити батерије док су уметнуте у уређај и то никада нити не покушавајте. Никада не покушавајте да напуњите батерије које се не могу пуњити. Никада не покушавајте повезати полске батерија.

SL

Pomembna informacija o baterijskih vložkih. Nikoli ne uporabite različne vrste baterijskih vložkov skupaj ali pa nove vložke skupaj z rabljenimi. Če se ne uporabite baterijskih vložkih izpraznili ali če izdelka ne boste uporabljali dlje časa, morate vložke vedno odstraniti. Nikoli ne uporabite poškodovanih baterijskih vložkov. Uporabite samo priporočen tip baterijskih vložkov ali enakovredna vložka. Baterijske vložke vstavite tako, da sta pola plus in minus pravilno usmerjena. Baterijske vložke za ponovno polnjenje morate sproti polniti z ustreznim polnilcem samo pod nadzorom odrasle osebe. Pred polnjenjem morate vložke vedno izvilati iz igrač. Nikoli ne smete polniti baterijskih vložkov, inčim le so že vedno v igrač. Nikoli ne poskušate polniti baterijske vložke, ki niso namenjeni za ponovno polnjenje. V prostoru za baterijske vložke ne smete nikoli povzročiti kratkega stika.

RO

Informații importante cu privire la baterii. Nu folosiți niciodată împreună tipuri diferite de baterii și nici combinații de baterii noi și vechi. Îndepărtați întotdeauna bateriile dacă produsul nu este folosit timp îndelungat sau dacă bateriile s-au epuizat. Nu folosiți niciodată baterii deteriorate. Folosiți numai baterii de tipul recomandat, sau de un tip corespunzător. Introduceți bateriile astfel ca poliul să fie în poziția corectă. Bateriile reîncărcabile trebuie reîncărcate utilizând un dispozitiv de încărcare adecvat, sub supravegherea unui adult. Bateriile nu pot fi reîncărcate cât timp sunt încă în produs, și nu încercați niciodată să le încălcați astfel. Nu încercați niciodată să reîncărcați baterii care nu sunt reîncărcabile. Nu scurcătuiți niciodată bornele suportului bateriilor.

BG

Важна информация за батериите. Не използвайте различни типове батерии едновременно, нито комбинация от стари и нови батерии. Винаги изваждайте батериите, ако не използвате няма да се използват продължително време или ако батериите са се източили. Не използвайте повредени батерии. Използвайте само батерии от препоръчания тип или еквивалентен на него тип. Поправяйте батериите така, че полюсите да се разположат правилно. Акумуляторните батерии трябва да се зареждат в подходящо зарядно устройство под надзора на възрастен. Батериите не могат да се зареждат, докато са поставени в изделието, така че не трябва да се опитвате да правите това. Не се опитвайте да зареждате батерии, които не са акумуляторни. Не опитвайте в едро съединение клемите на батериите.

LV

Svarīga informācija par baterijas elementiem. Nekad vienlaikus nelietojiet dažādu tipu, kā arī jaunus un vecus baterijas elementus. Arvien izņemiet baterijas elementus, ja tie izliedzjušies vai to darbības beigas izteikti ilgāku laiku netiek lietots. Nekad nelietojiet bojātus baterijas elementus. Lietojiet tikai ieteiktam tipa baterijas elementus vai tiem ekvivalentus analogus. Ievietojiet baterijas elementus, ņemot vērā polaritātes un pieslēguma polaritāti (+/-). Uzlādējama baterijas elementu izlādēšana jāveic tikai speciāli izstrādātā lādētājam ievietotus baterijas elementus izlādēt nev ieteicams, mājās jārunā to darīt nev ieteicams. Nekad nemēģiniet izlādēt neuzlādētus baterijas elementus. Nekad nepieņemiet īslikuma starp baterijas elementu tipus kontaktiem.

ET

Oluline teave patareide kohta. Mitte kunagi lisa pane mitmesuguseid sisse koos erinevat tüüpi patareide, samuti vanu ja uusi patareide. Kui mitmesuguseid kasutata pikka aega jooksul, võta patareid eemalt välja. Ka tühiakssaanud patareid tuleb mitmesugust välja võtta. Ära kasuta kahjustatud patareid. Kasuta ainult ettenähtud tüüpi või selle samaväärseid patareid. Panna patareid mitmesuguseid sisse nii, et pluss- ja miinuslehtede suund oleks õige. Akusid tuleb laadida ainult ettenähtud laaditaja abil täiskasvanu järelevalve all. Akusid ei saa laadida mil ajal, kui need on mitmesuguse sees. Ära kunagi püüa nii teha. Ära mitte kunagi proovi akulaaditaja laadida tavajali patareid. Patareipoes klemmide vahel ei tohi tekkida lühid.

LT

Svarbi informacija apie elementus. Niekada nedėkite vienu metu skirtingų tipų elementus, taip pat su naujais elementais nenaudokite senų elementus. Išimkite elementus iš įreikio, jeigu jie išsikrovę arba ilgą laiką nėra įreikio elementais. Nenaudokite tik rekomenduojama arba atitinkama tipo elementais. Įdėkite elementus taip, kad atitiktų teigiamai ir neigiamai poliui. Akumuliatorinius elementus galima įkrauti tik tinkamu elementų krūviniu, prižiūrint suaugusiesiems. Elementus nagilima įkrauti, nešėjams jų iš įreikio, ir nebandykite to daryti. Nebandykite įkrauti nesukumuliatorinio tipo elementus. Nedėdykite trumpo jungimo elementu įdėkite.

TR

Piller hakkında önemli bilgiler. Hiçbir zaman değişik tipte pilleri ya da eski pilleri yeni pillerle bir arada kullanmayın. Pili için uzun süre kullanılmayacak ya da piller bitmişse, pilleri çıkarın. Hiçbir zaman zedeelenmiş piller kullanmayın. Yaınz önerilen tipte piller ya da bunlara dengi olan piller kullanın. Pilleri kutupları doğru konumda olacak şekilde yerleştirin. Binaen yeniden doldurabileen piller degri pil doldurucu kullanarak, bir yetişkin denetim altında doldurulabilir. Doldurubilir piller ürünün içindekin dolduramazdır; hiçbir zaman bunı yapmaya çalışmayın. Hiçbir zaman, binine doldurılmayan tip pillerle yeniden doldurmaya çalışmayın. Hiçbir zaman pil kutupları karıştırmaya çalışmayın.

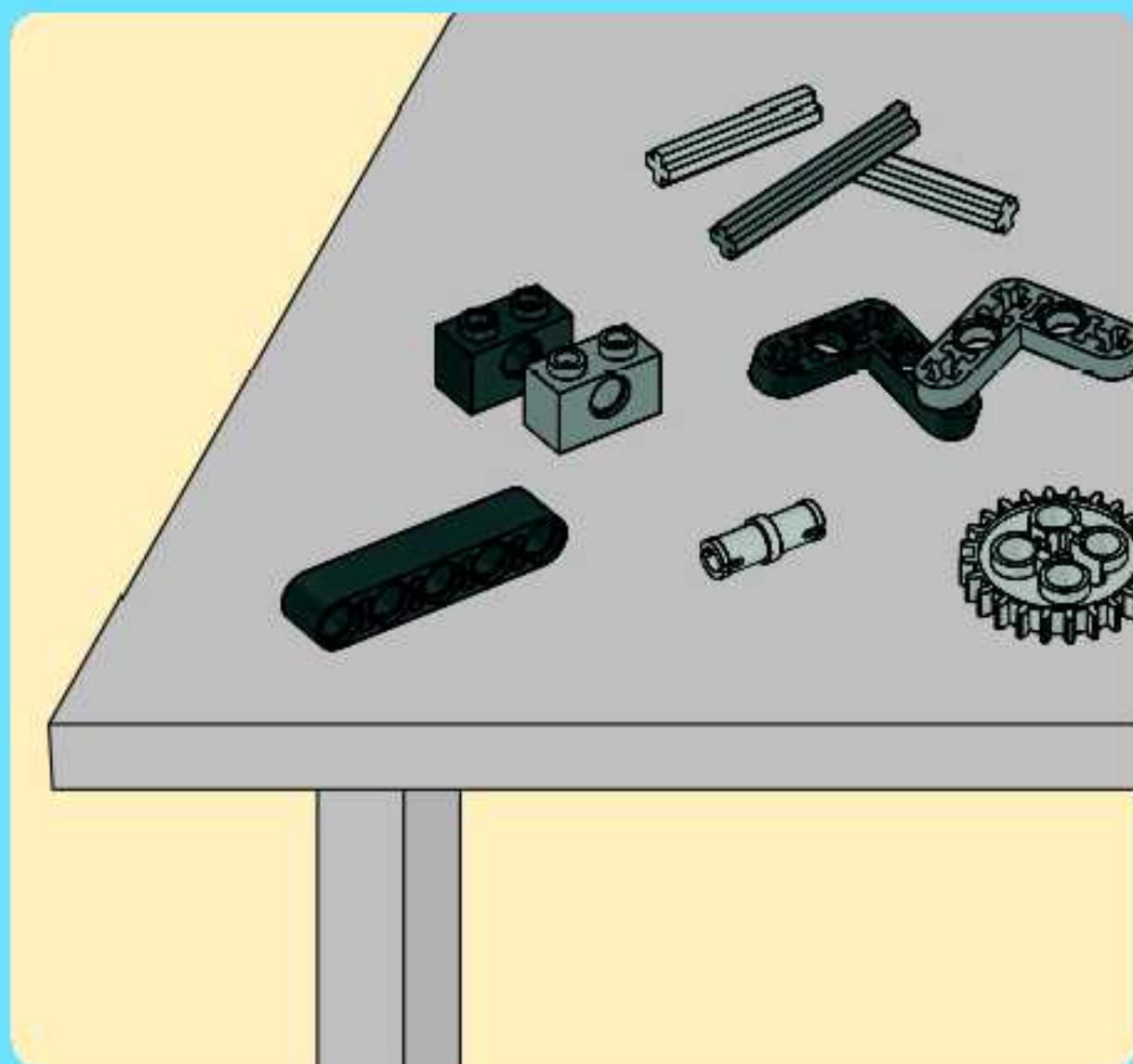
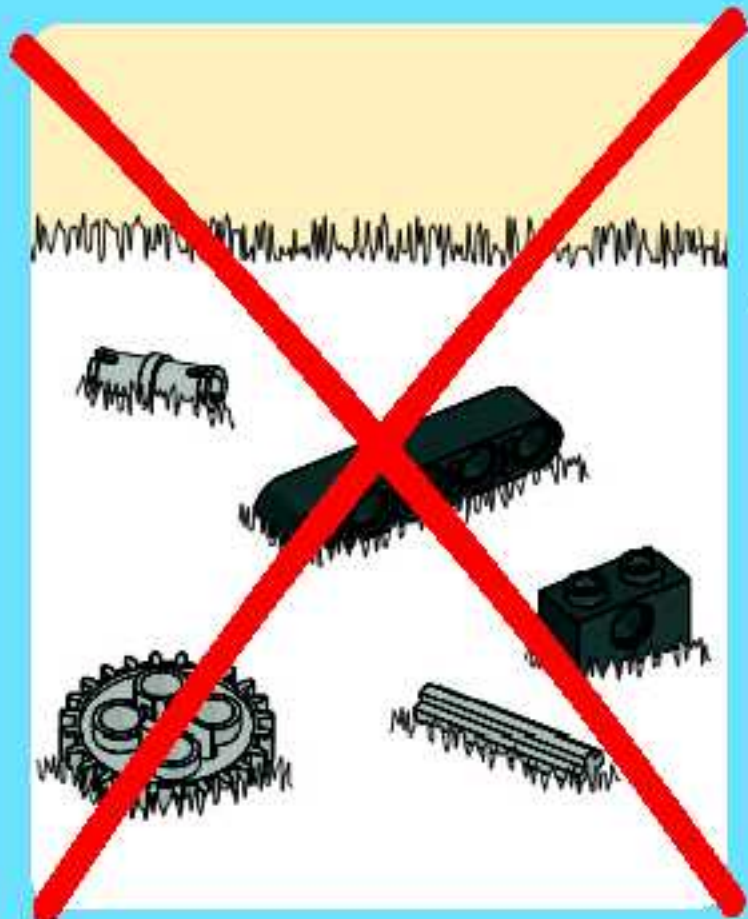


- EN Protect the environment by not disposing of this product with your household waste (2002/96/EC). Check with your local authority for recycling advice and facilities.
- DE Schützen Sie die Umwelt und entsorgen Sie dieses Produkt nicht mit Ihrem Hausmüll (2002/96/EC). Informationen zu Recycling-Möglichkeiten erhalten Sie bei den örtlichen Behörden.
- FR Protégez l'environnement : ne jetez pas ce produit avec vos autres déchets ménagers (Directive européenne 2002/96/EC). Contactez les autorités locales pour obtenir des informations sur le recyclage et connaître les points de collecte.
- IT Proteggi l'ambiente! Non smaltire questo prodotto con i rifiuti domestici (2002/96/EC). Per consulenza sul riciclaggio dei rifiuti e le strutture di riciclaggio, rivolgersi alle proprie autorità locali.
- NL Bescherm het milieu: gooi dit product niet samen met het andere huishoudelijk afval (2002/96/EC). Raadpleeg de plaatselijke instanties voor locaties van milieustations en advies over hergebruik.
- ES Proteja el medio ambiente no deshaciéndose de este producto junto con sus residuos domésticos (2002/96/EC). Solicite a su autoridad local consejos e información sobre instalaciones de reciclado.
- DA Beskyt miljøet! Smid ikke dette produkt ud sammen med husholdningsaffaldet (2002/96/EF). Få vejledning om genbrug og genbrugestationer hos din kommune.
- FI Tämä tuote on hävitettävä ympäristönsuojelun vuoksi asianmukaisesti talousjätteenä erillään (2002/96/EC). Tietoa kierrätyspisteiden sijainnista saa kunnan tai kaupungin teknisestä virastosta.
- SV Skydda miljön genom att inte kasta denna produkt bland ditt hushållsavfall (2002/96/EC). Kontakta din kommun för frågor om återvinning och miljöstationer.
- PT Proteja o ambiente não eliminando este produto com o seu lixo doméstico (2002/96/CE). Consulte as autoridades locais para informação sobre reciclagem e sistemas de recolha.

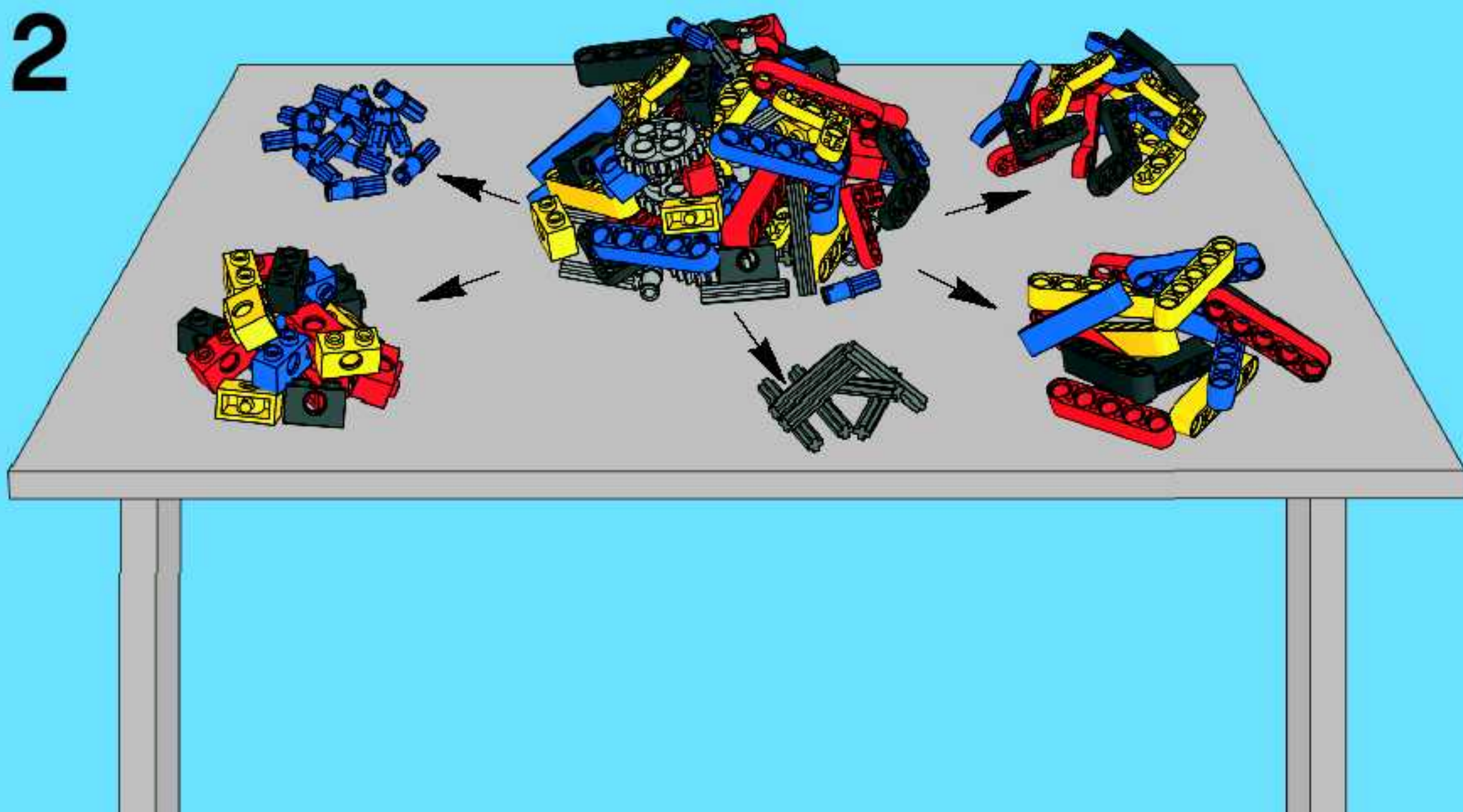


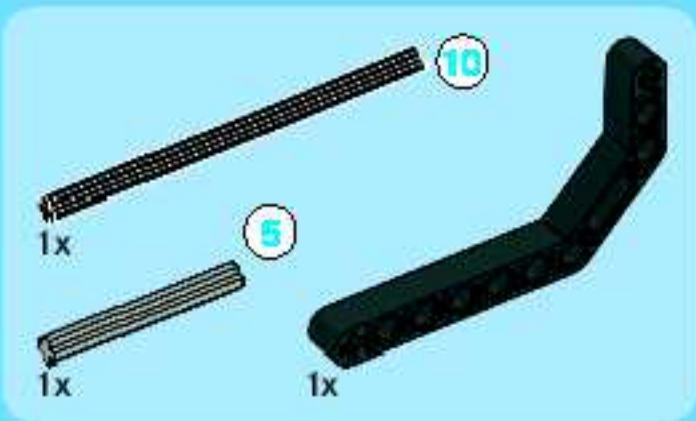
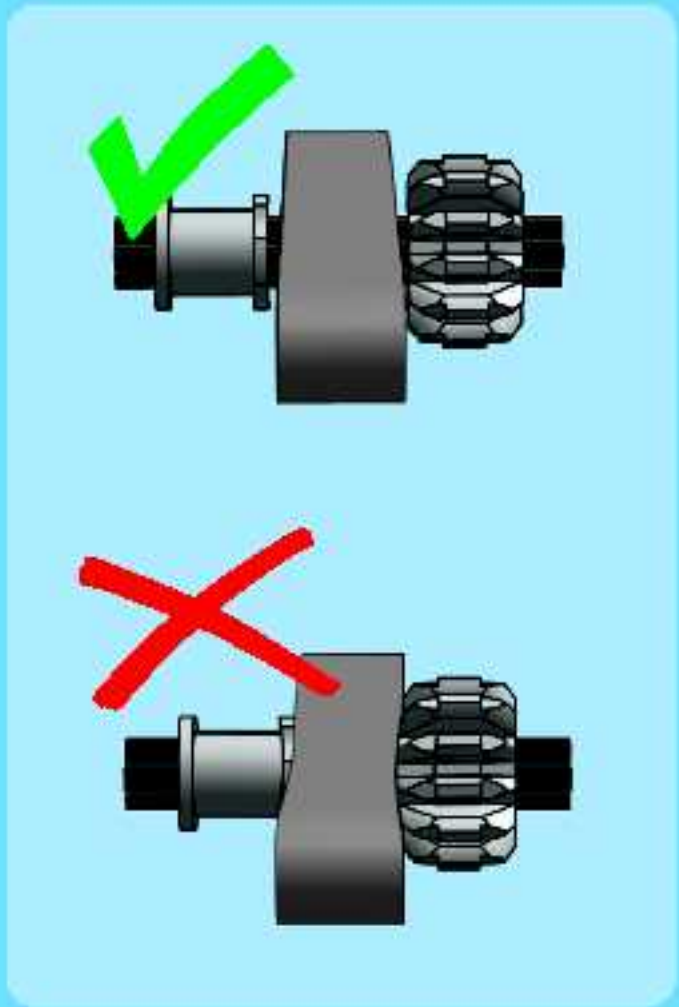
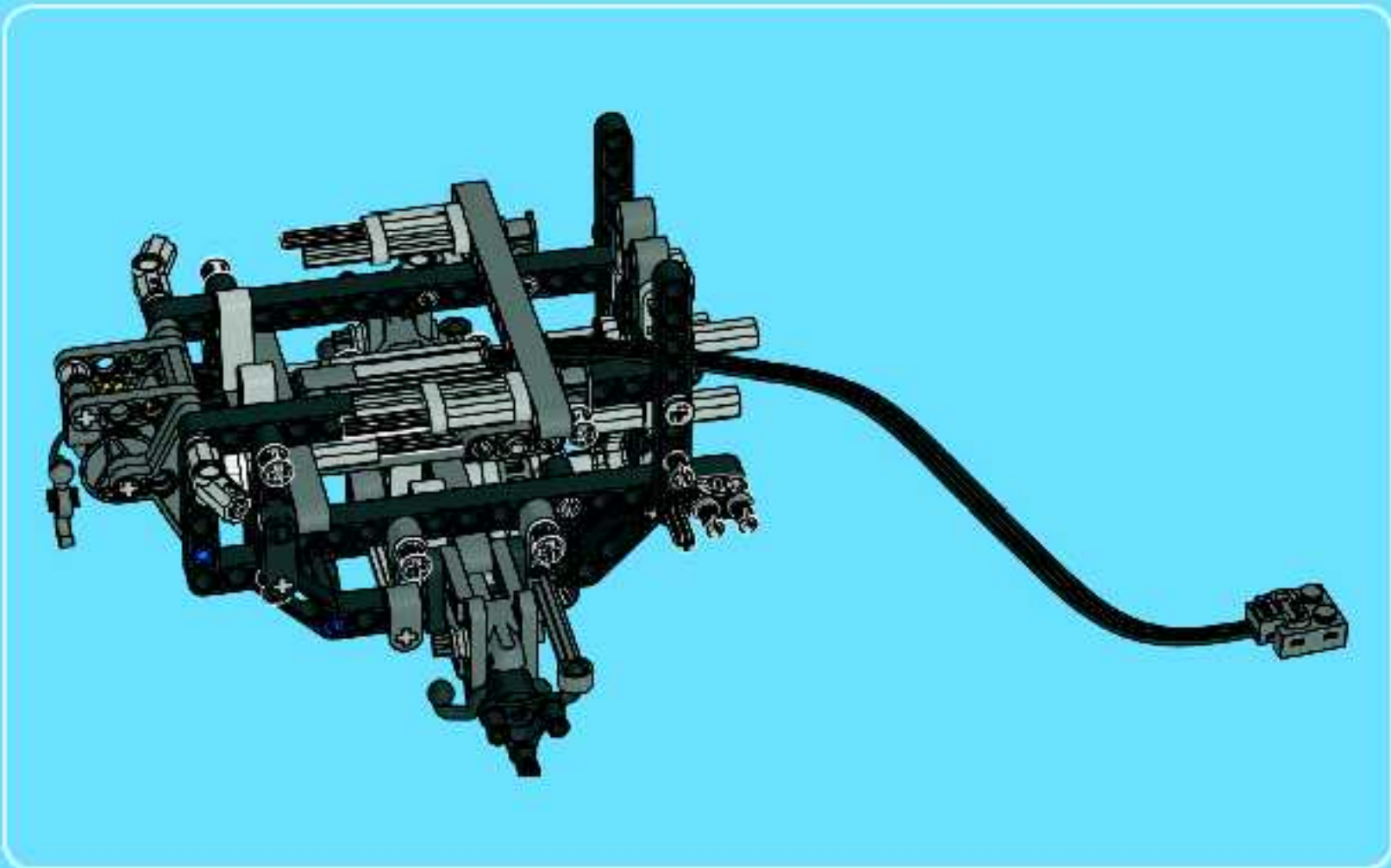
- EL Προστατέψτε το περιβάλλον. Μην πετάτε αυτό το προϊόν μαζί με τα συνηθισμένα οικιακά απορρίμματα (2002/96/EC). Επικοινωνήστε με τις τοπικές αρχές σχετικά με συμβουλές και εγκαταστάσεις ανακύκλωσης.
- PL Aby chronić środowisko naturalne, nie należy wyrzucać tego produktu wraz z odpadkami z gospodarstwa domowego (2002/96/WE). W celu uzyskania wskazówek dotyczących recyklingu oraz adresów zakładów należy skontaktować się z lokalnym urzędem.
- CZ Nevyhazujte tento produkt do domáceho odpadu, chráňte životní prostředí (2002/96/EC). Zjistěte si prosím u místních úřadů možnosti recyklace a dostupné zařízení.
- SK Nevyhadzujte tento produkt do domáceho odpadu, chráňte životné prostredie (2002/96/EC). Zistite si prosím na miestnych úradoch možnosti recyklácie a dostupné zariadenia.
- HU Környezetét óvja, ha ettől a terméktől nem a háztartási hulladékkal együtt válik meg (2002/96/EC). Érdeklődjék a lakóhelyéhez közel eső hatóságánál az újrahasznosítás módjáról és lehetőségeiről.
- SL Zaščitite okolje! Okolje varujte tako, da tega izdelka ne zavržete skupaj z gospodinjstvenimi odpadki (v skladu z direktivo 2002/96/ES). Pri krajinski upravi preverite, kakšne možnosti in kateri obrati za recikliranje obstajajo v vaši okolici.
- LV Lai saudzētu vidi, nelietmet šo izstrādājumu kopā ar sadzīves atkritumiem (2002/96/EC). Vairākos vietās varat ietaudzēt, lai noskatīrotu, kur un kā tas nododams pārstrādei.
- ET Keskkonda saate kaitsa nii, et ei kõrvalda seda toodet koos olmejäätmetega (2002/96/EÜ). Nüüandaid toote taaskasutusea võtmise ja ümbertöödlemispunktid koostae saajomaseit kohalikut asutuseit.
- LT Saugokite aplinką – nemeskite šio produkto kartu su buitineis atliekomis (2002/96/EB). Atsižvelkite į savo vietos valdžios rekomendacijas dėl pakartotinio panaudojimo ir sąlygas.

1

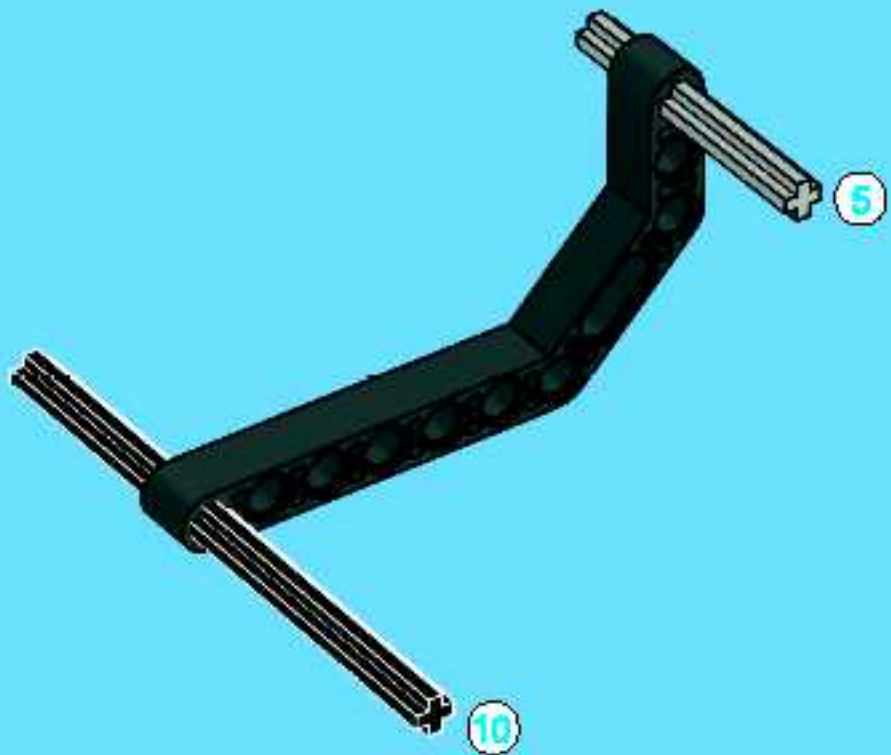


2

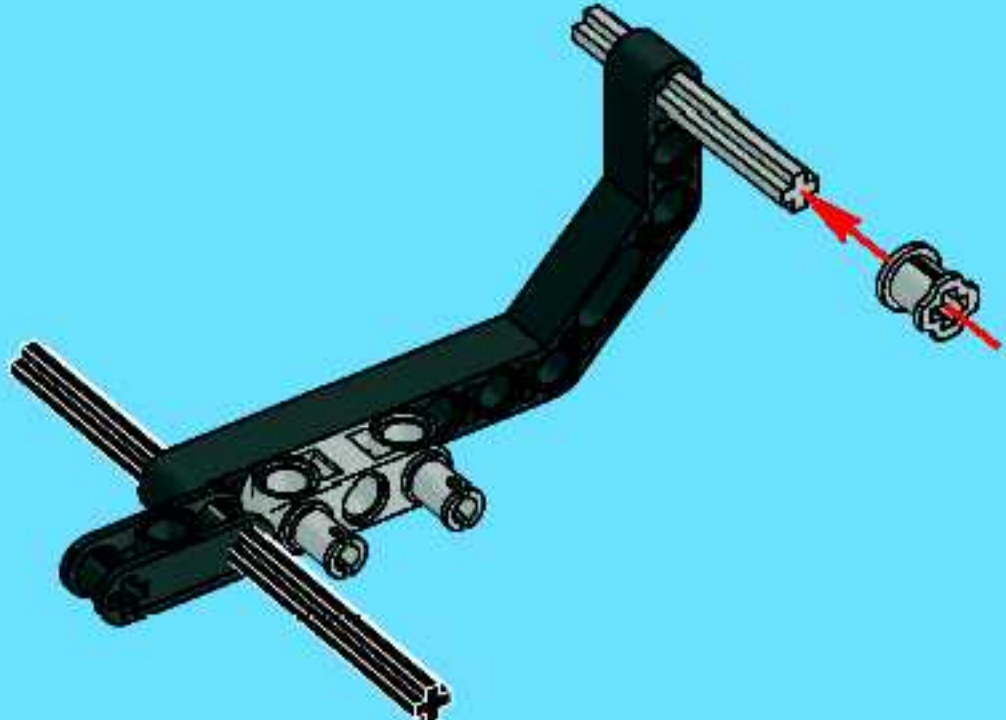


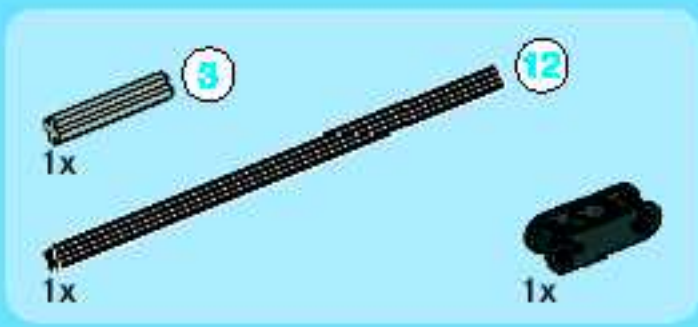


1

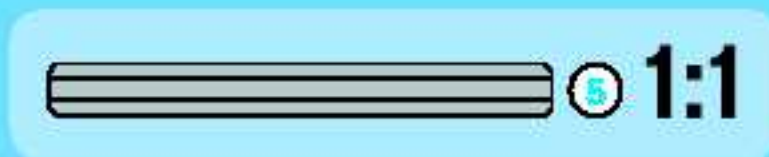
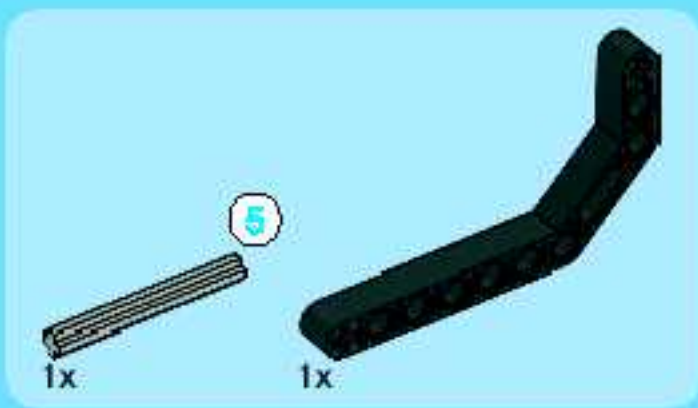
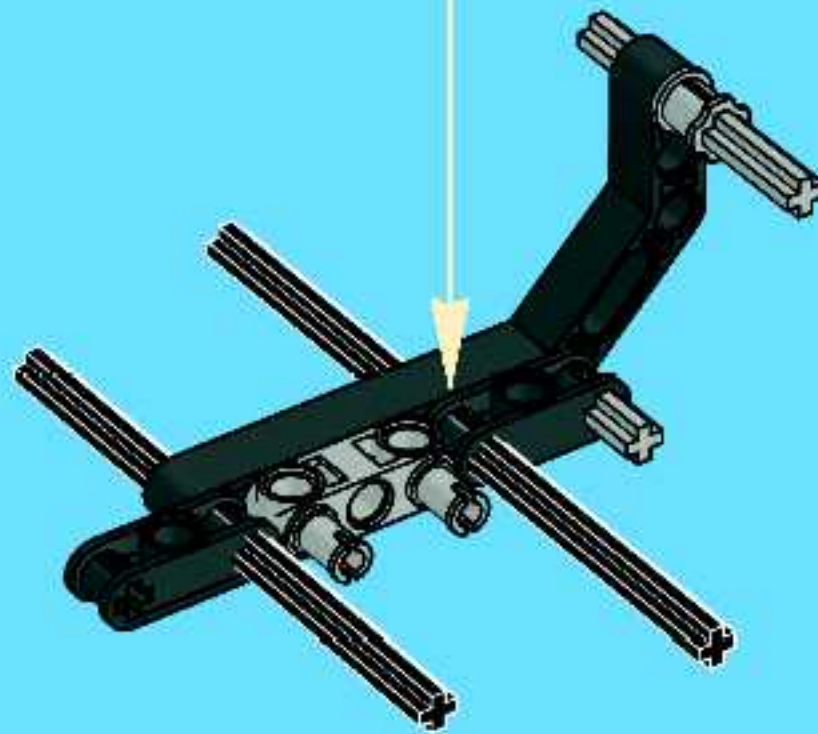
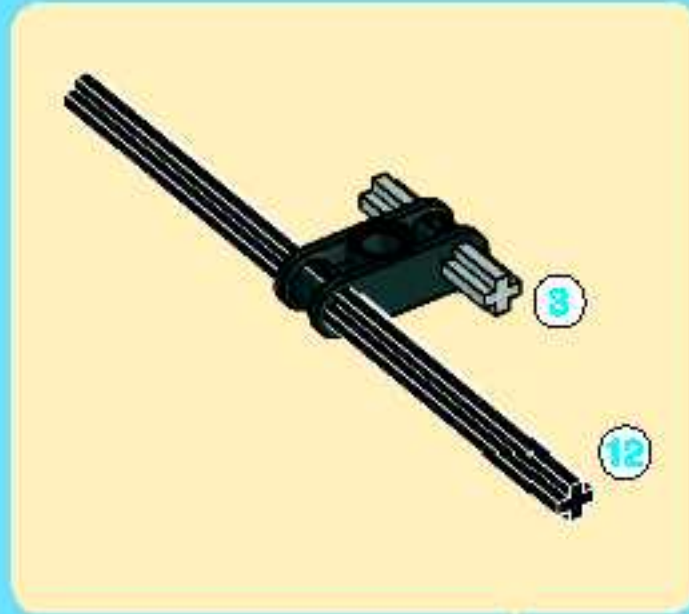


2





3



4



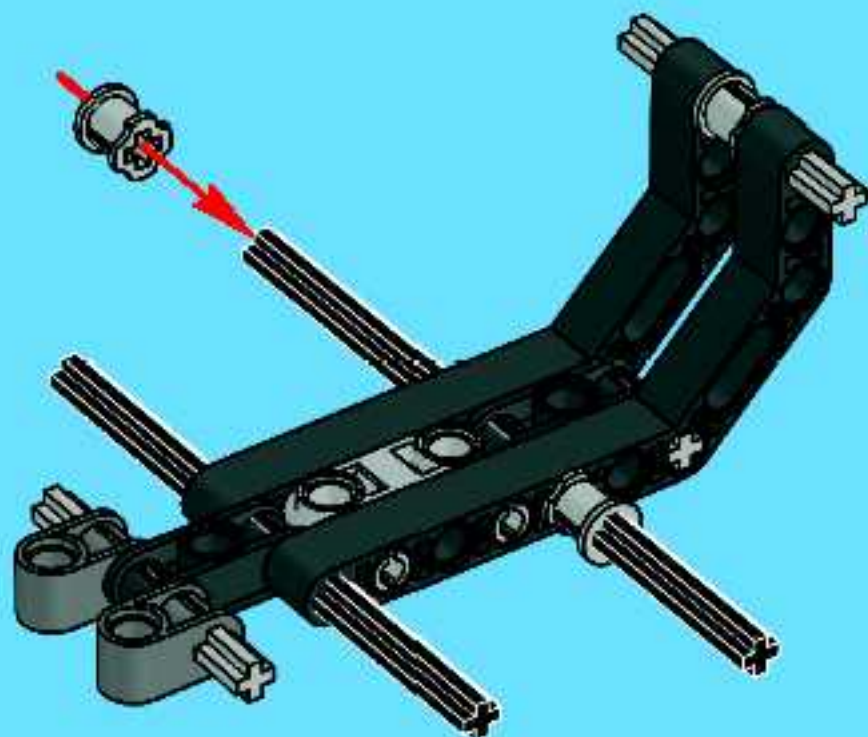


2x



2x

5

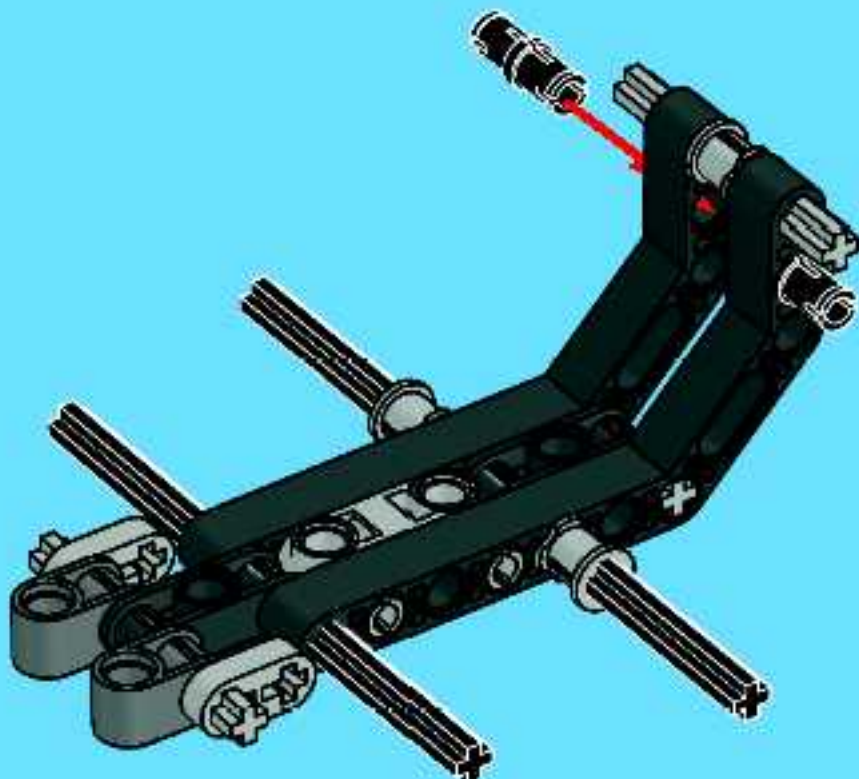


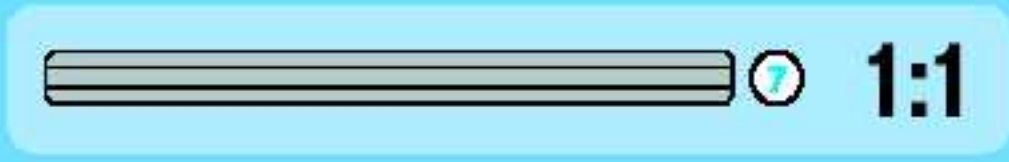
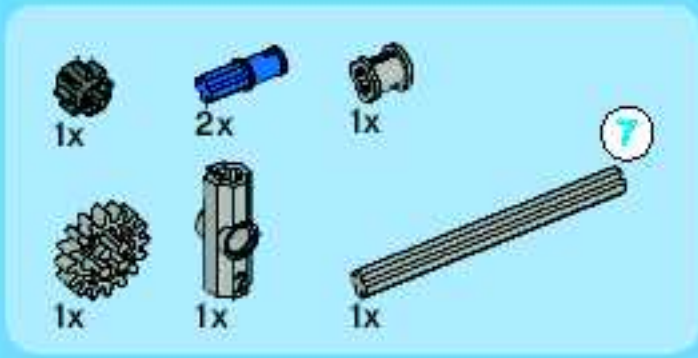
2x



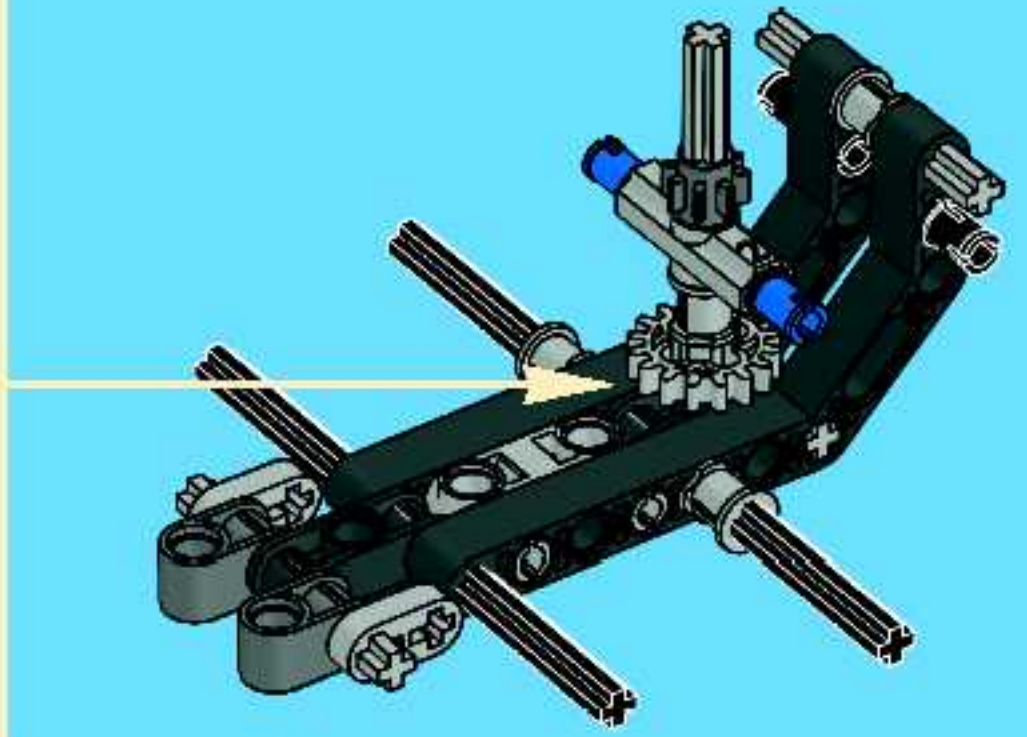
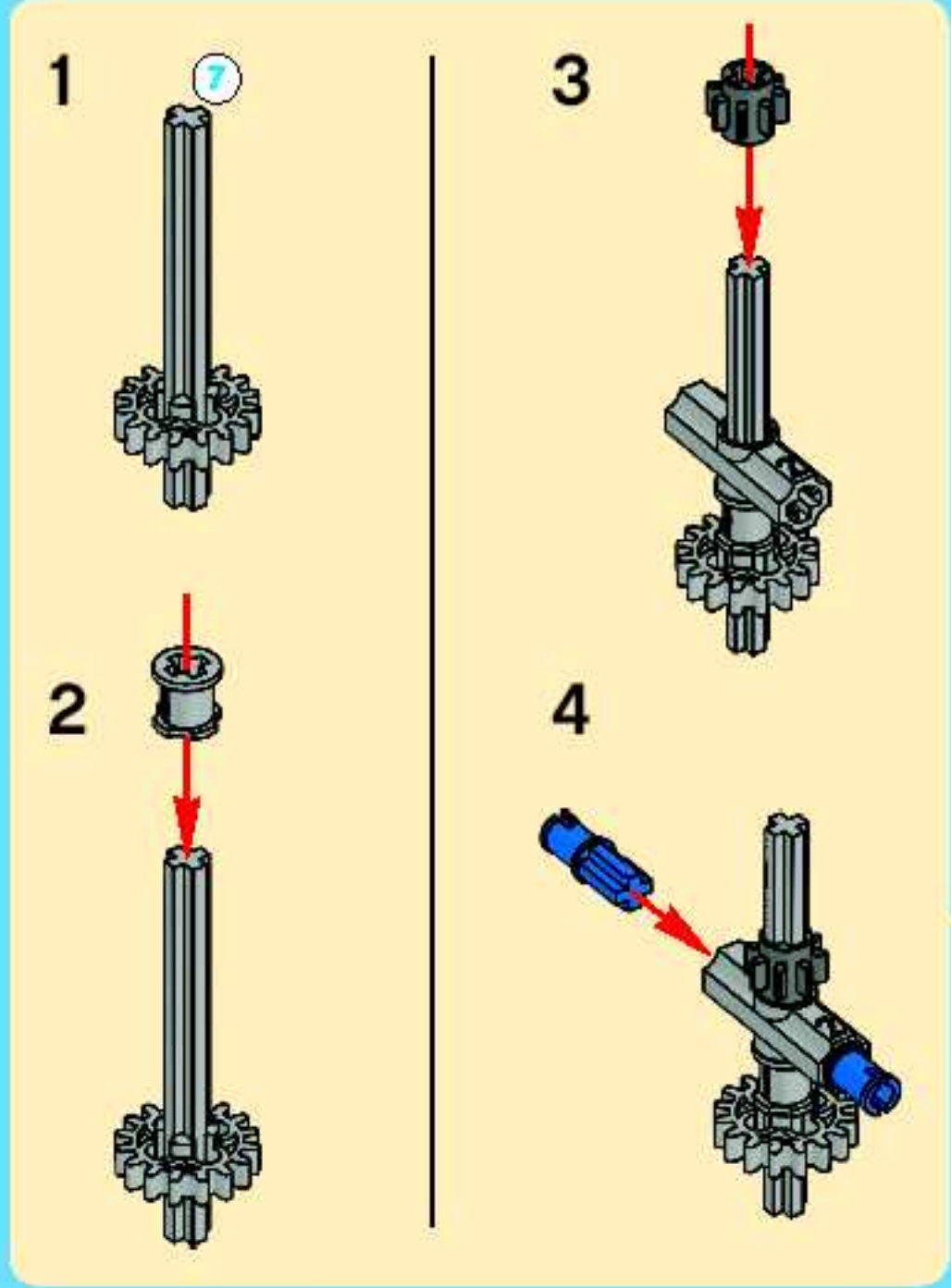
2x

6

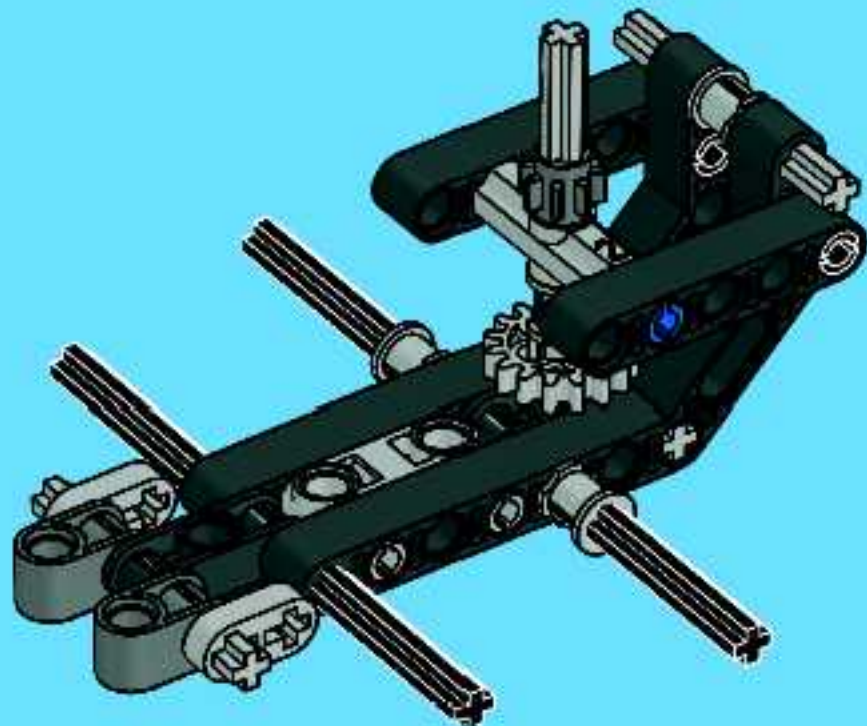


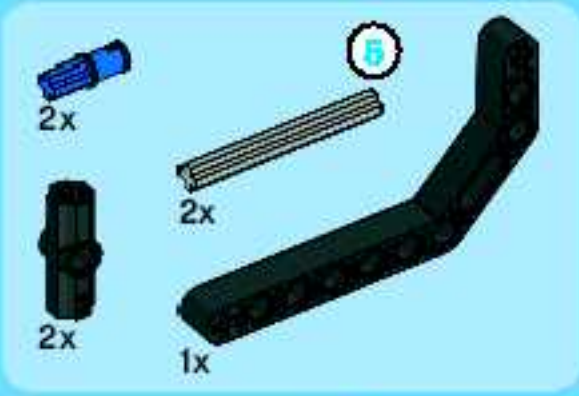


7

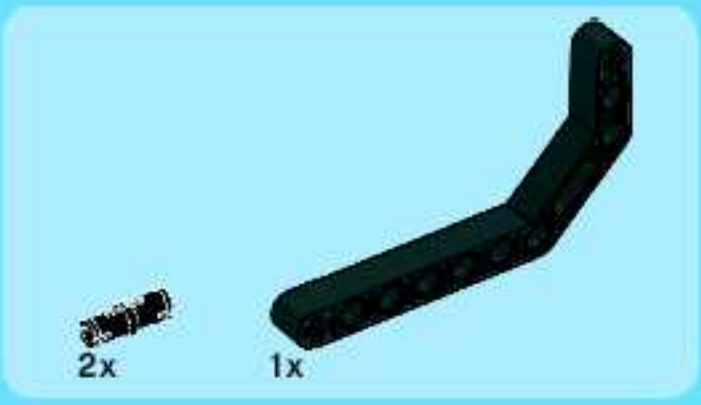
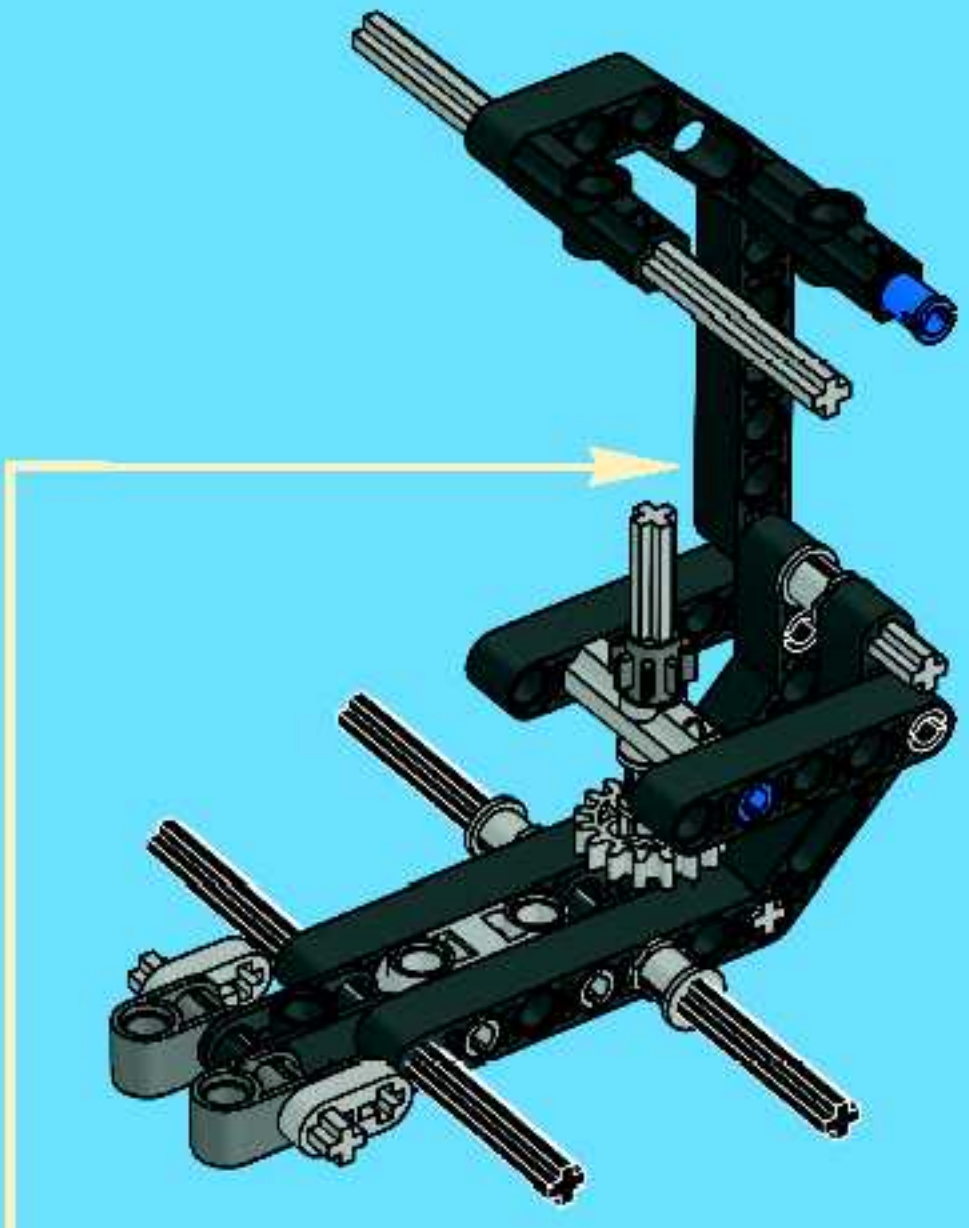
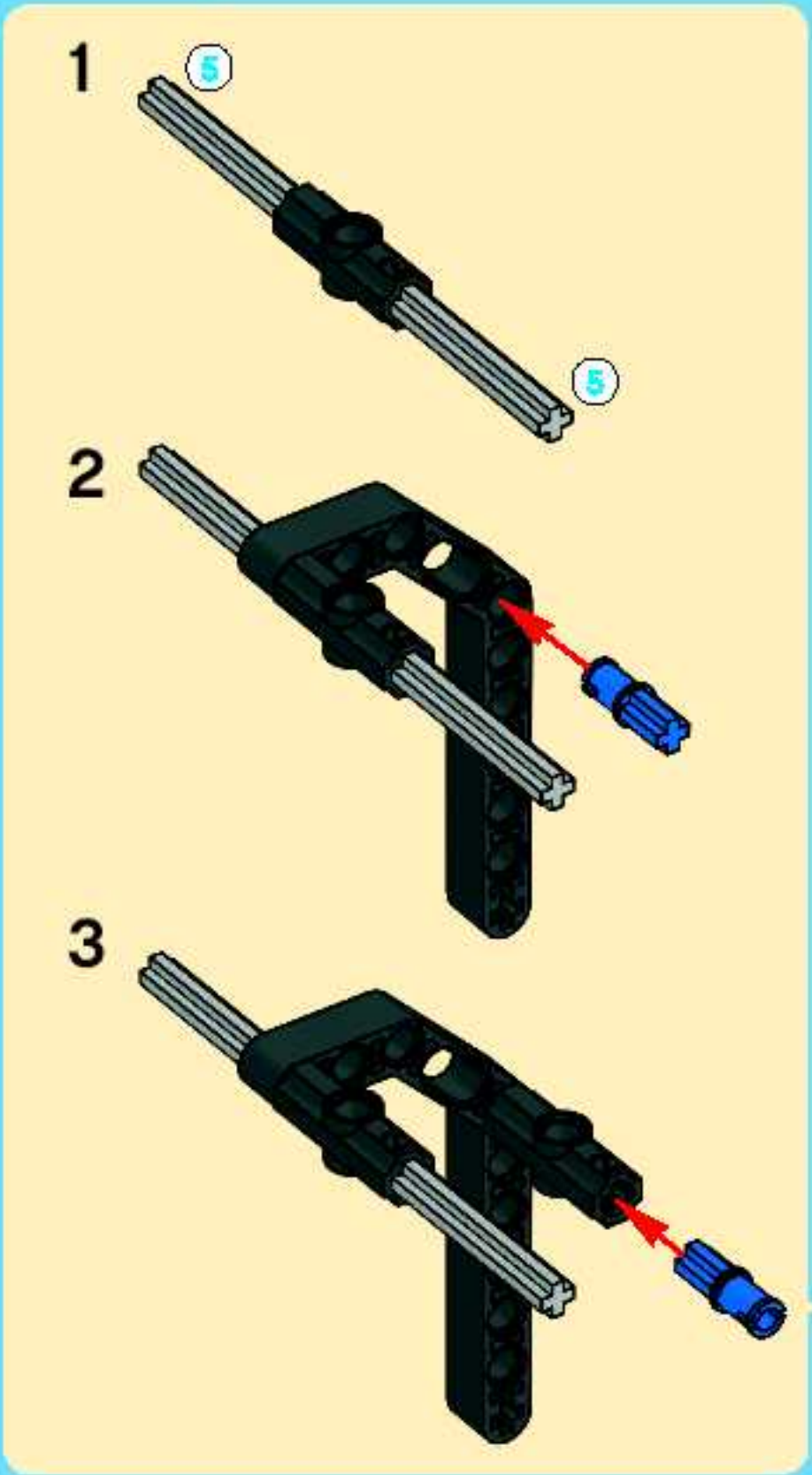


8

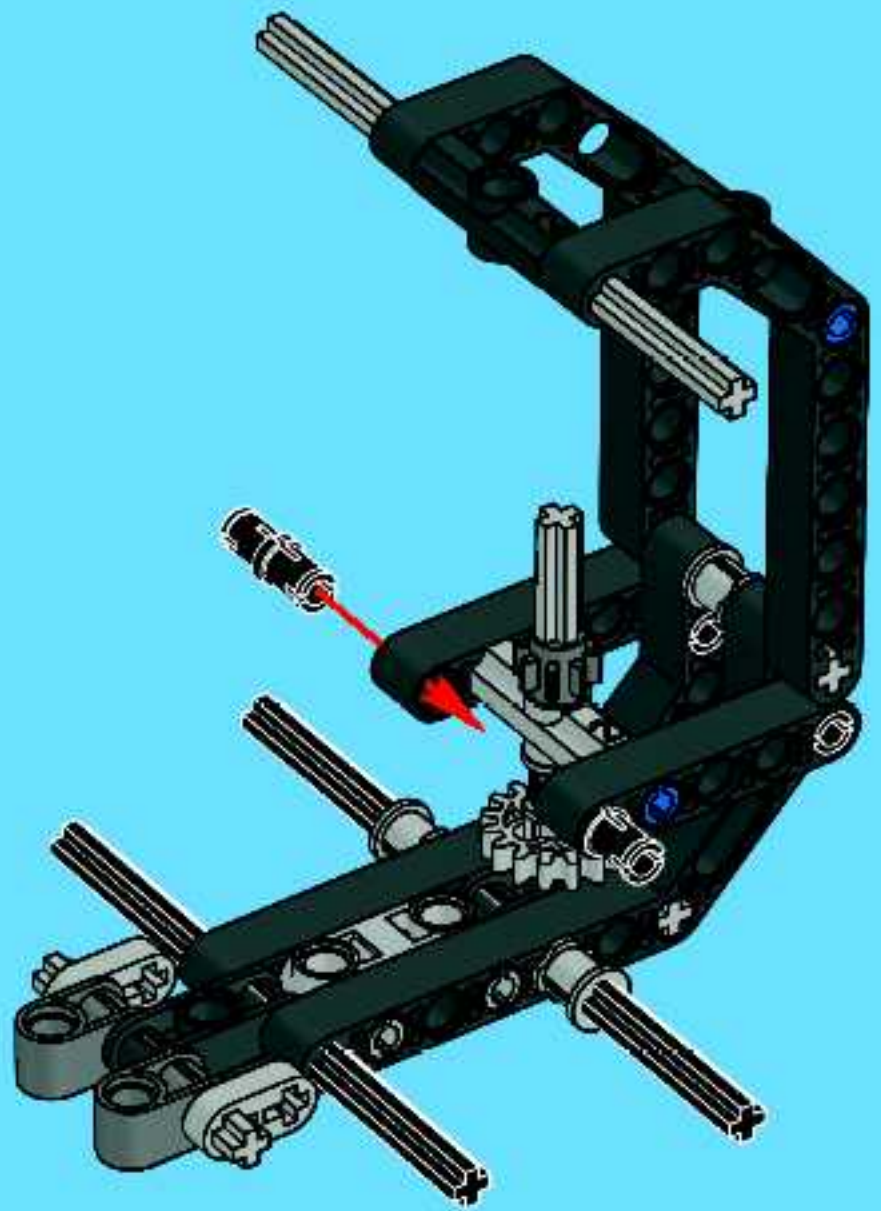




9



10



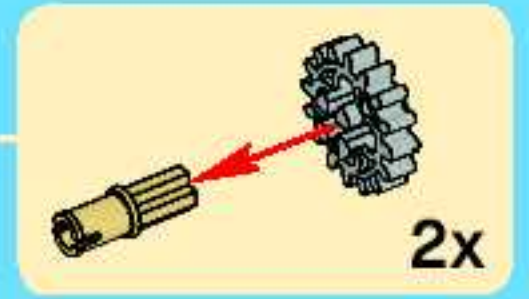
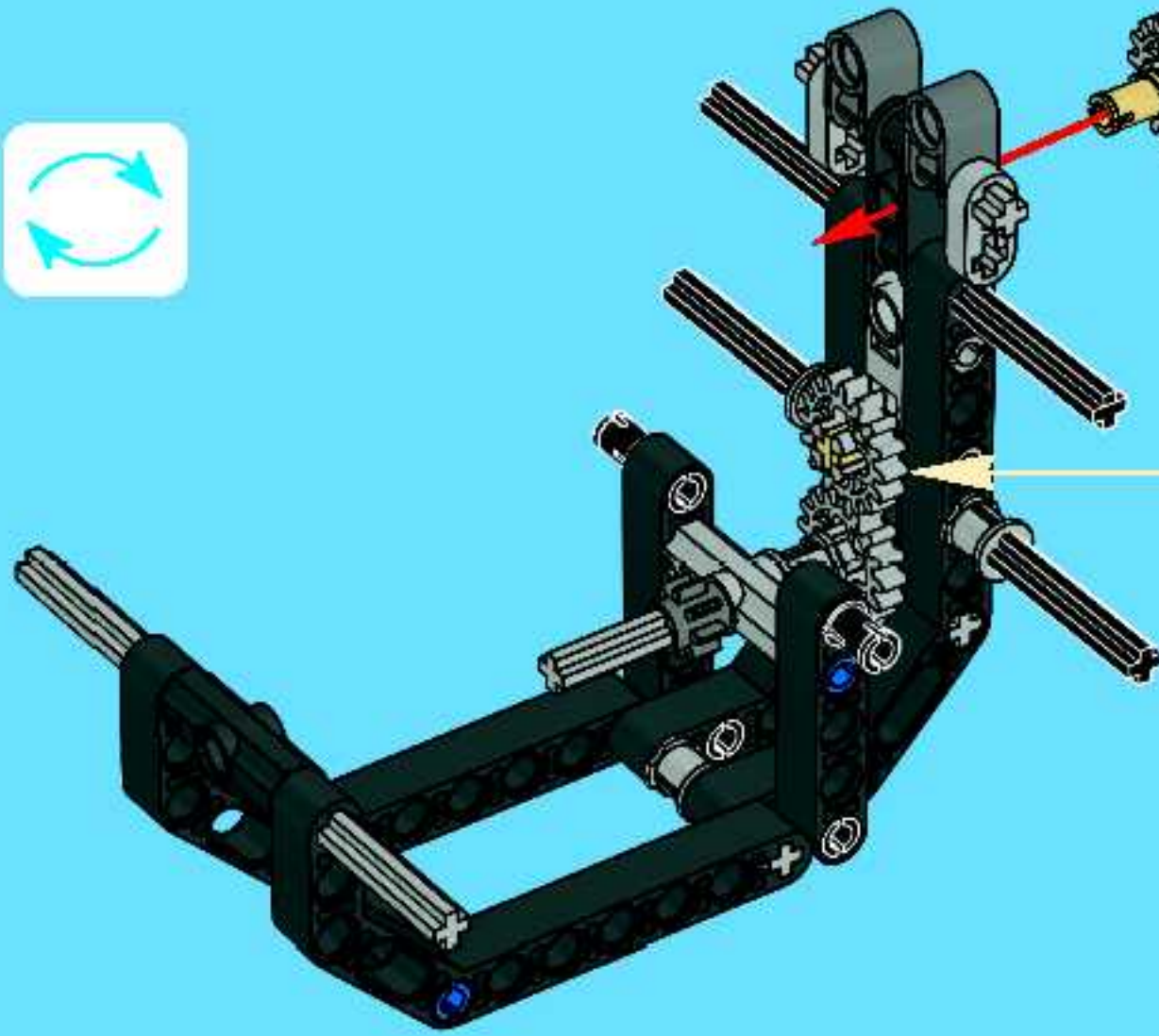


2x



2x

11



1x



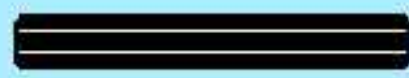
1x



1x



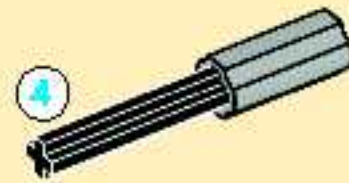
1x



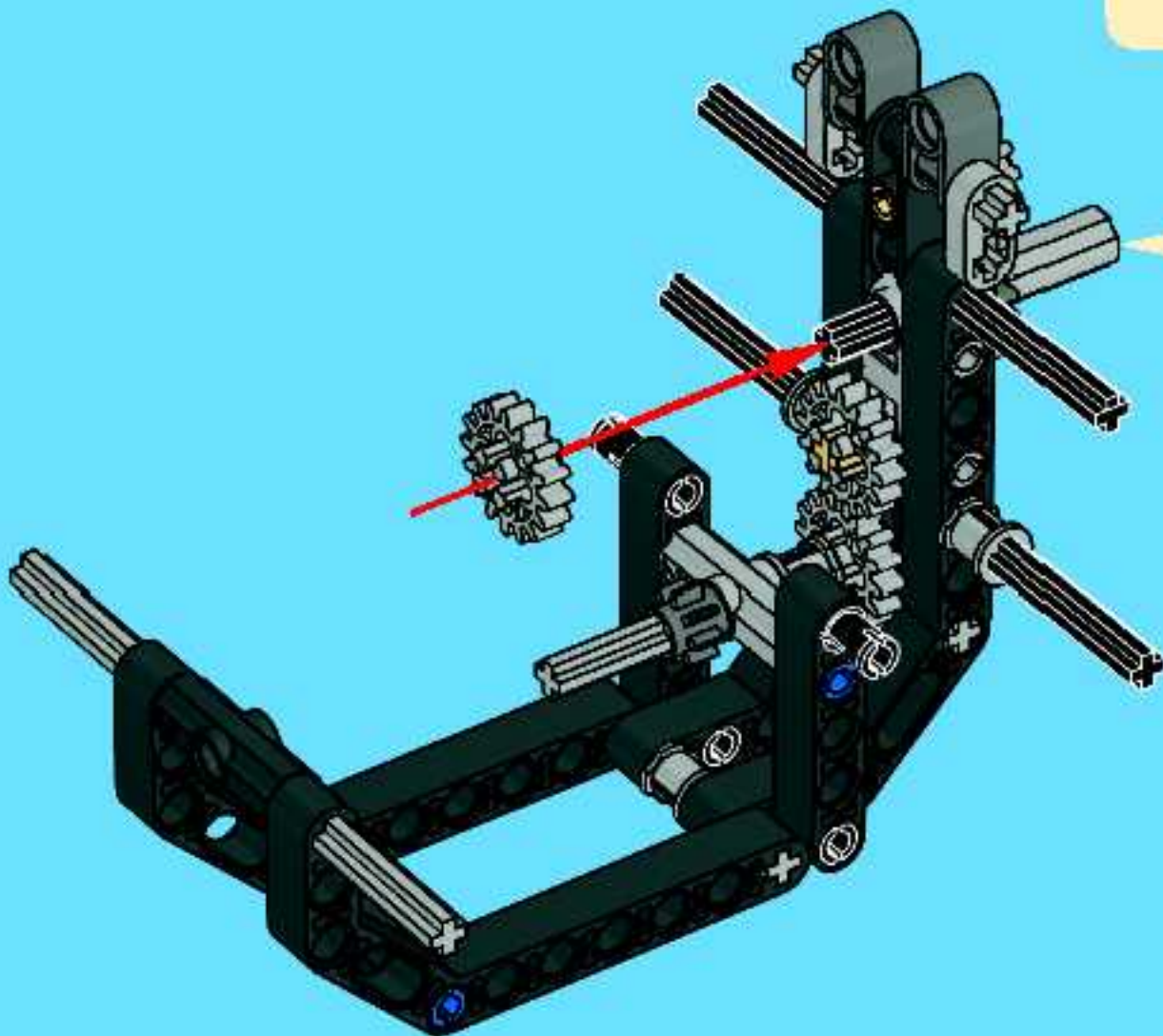
1:1

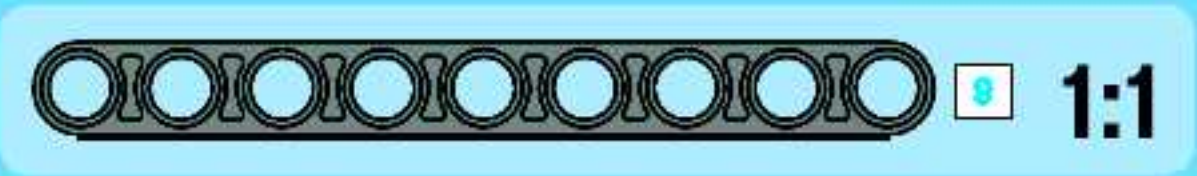
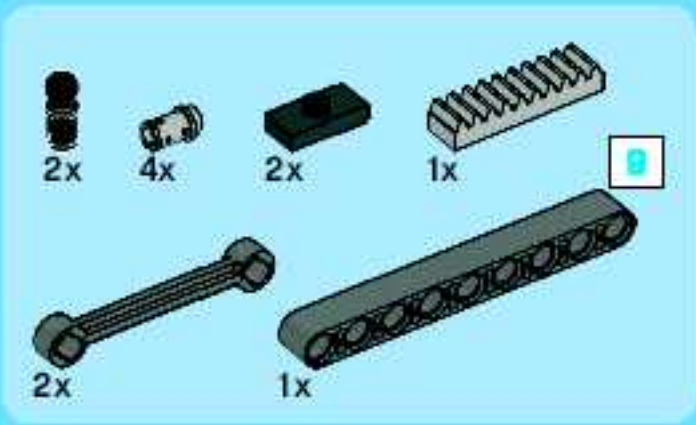
12

1

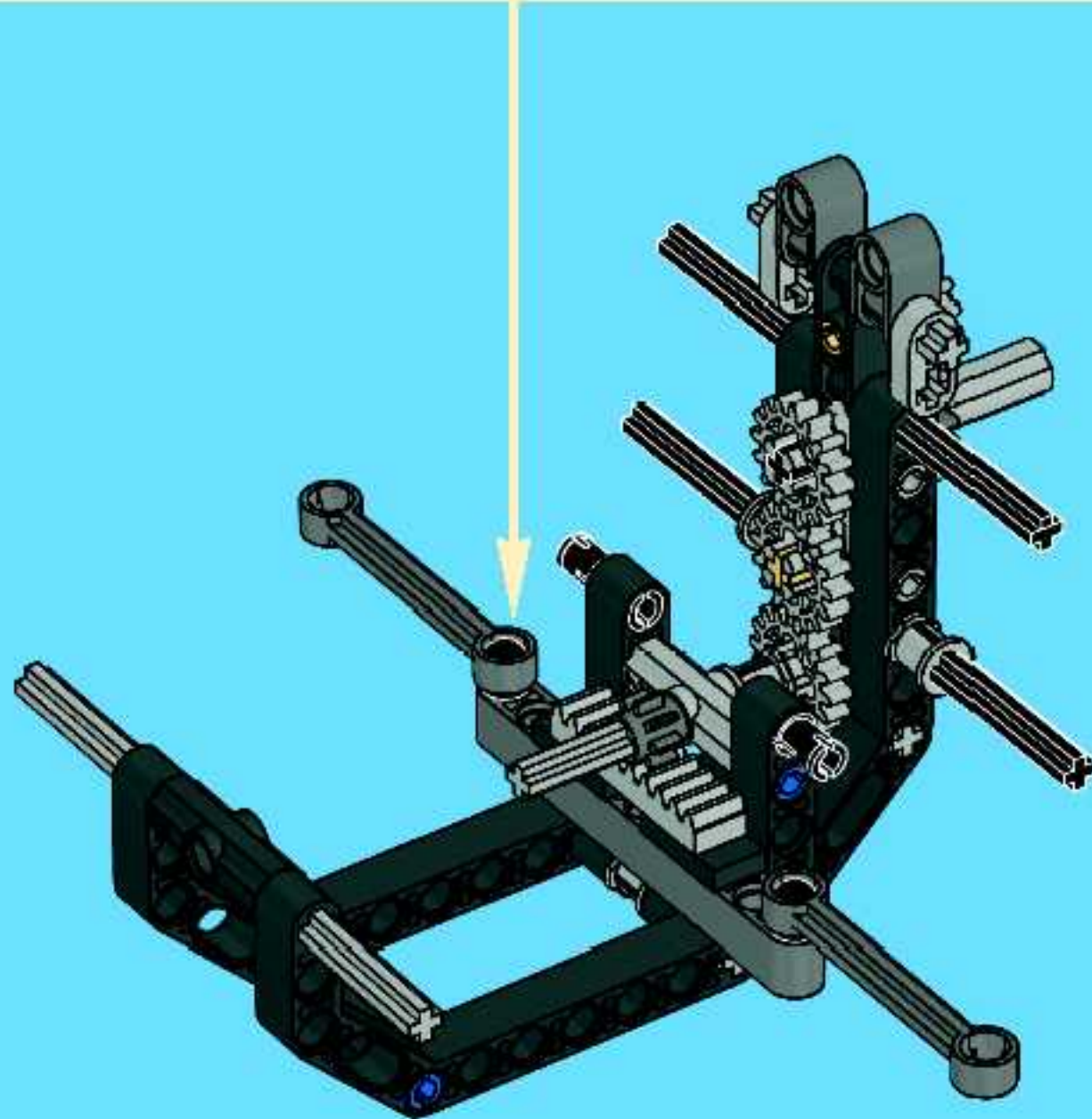
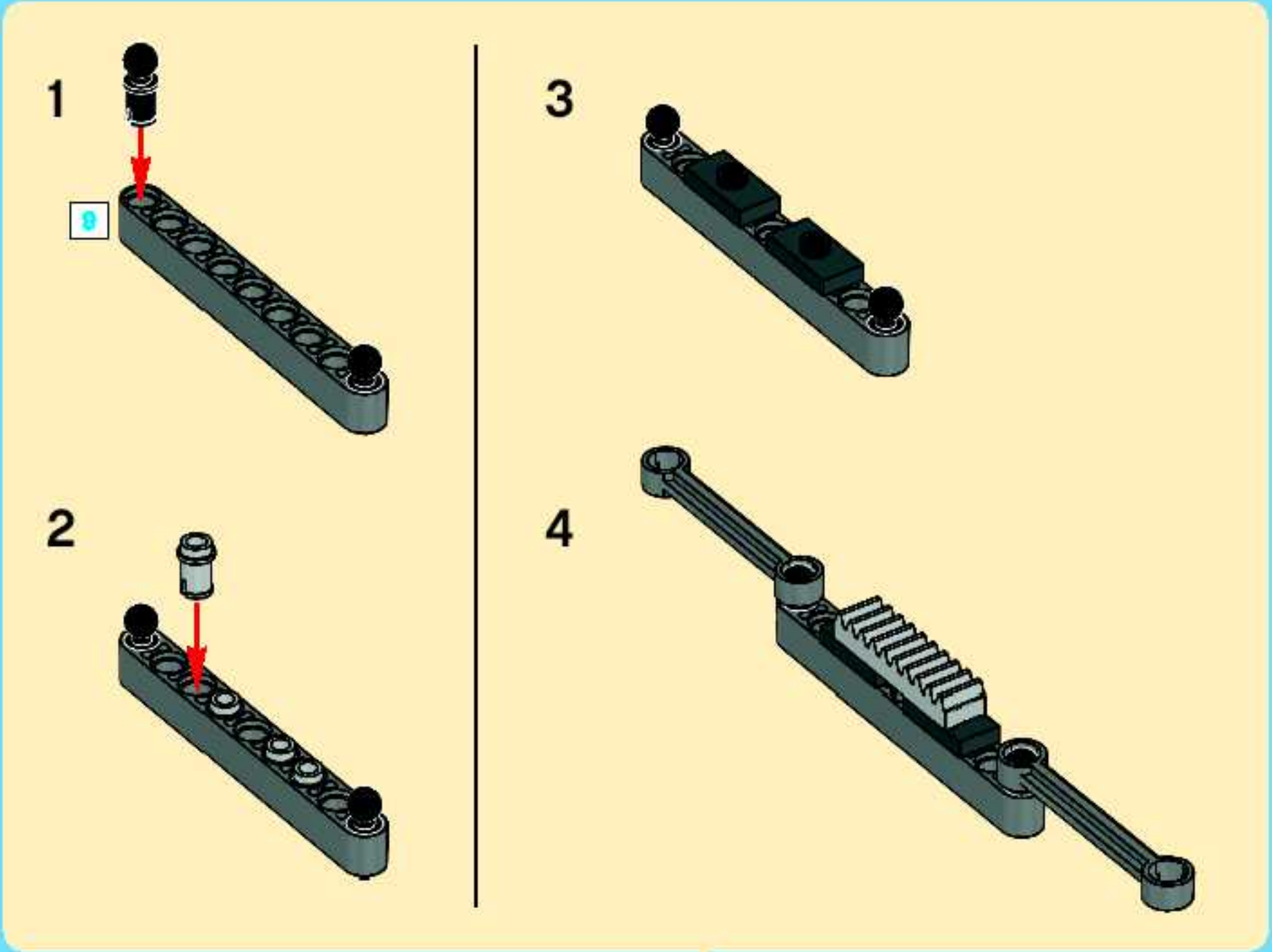


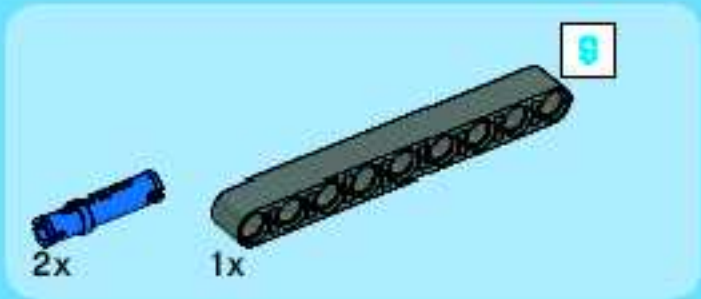
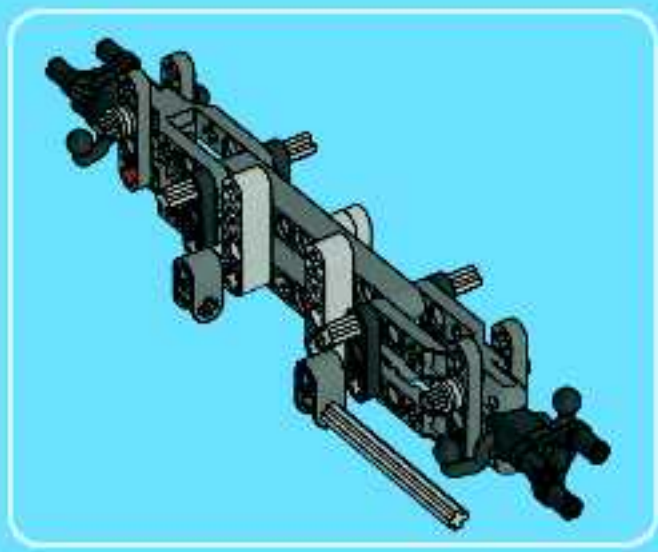
2



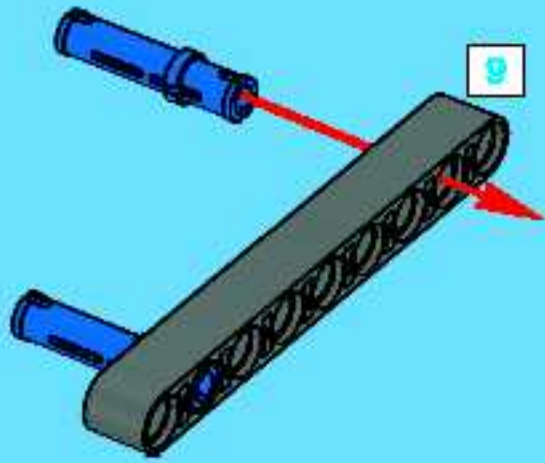


13

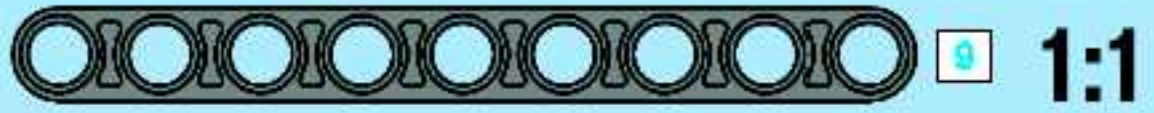
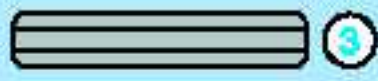
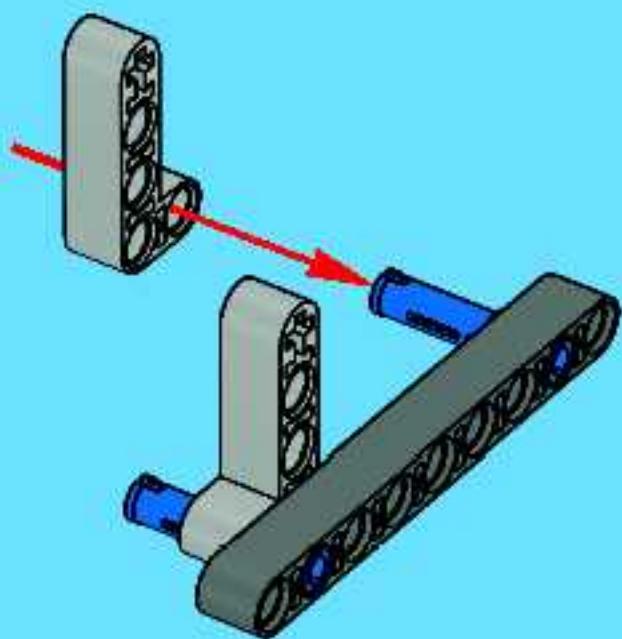




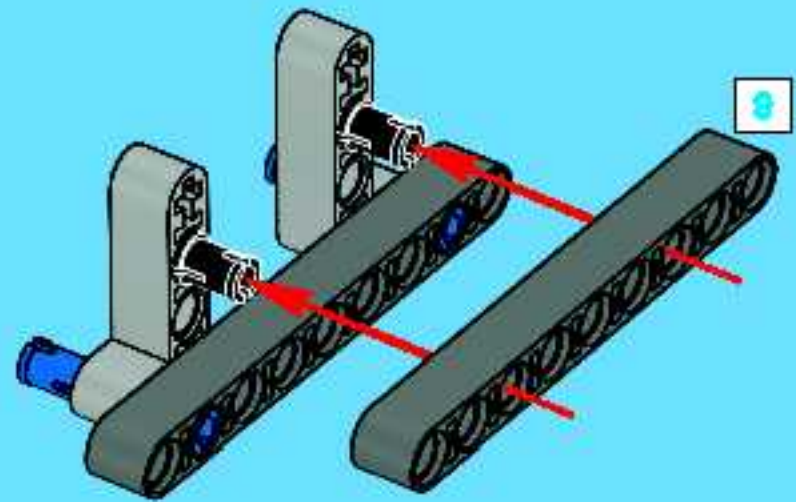
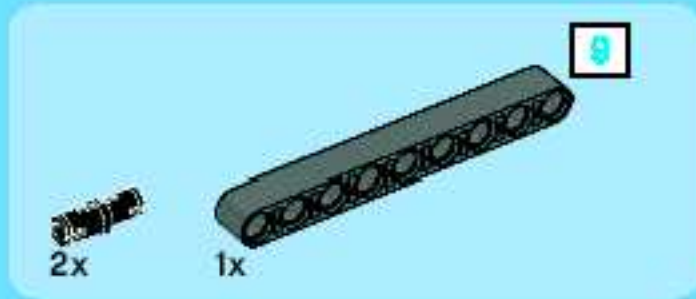
1



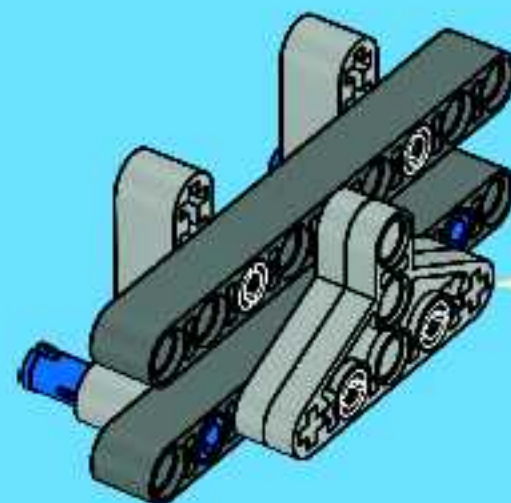
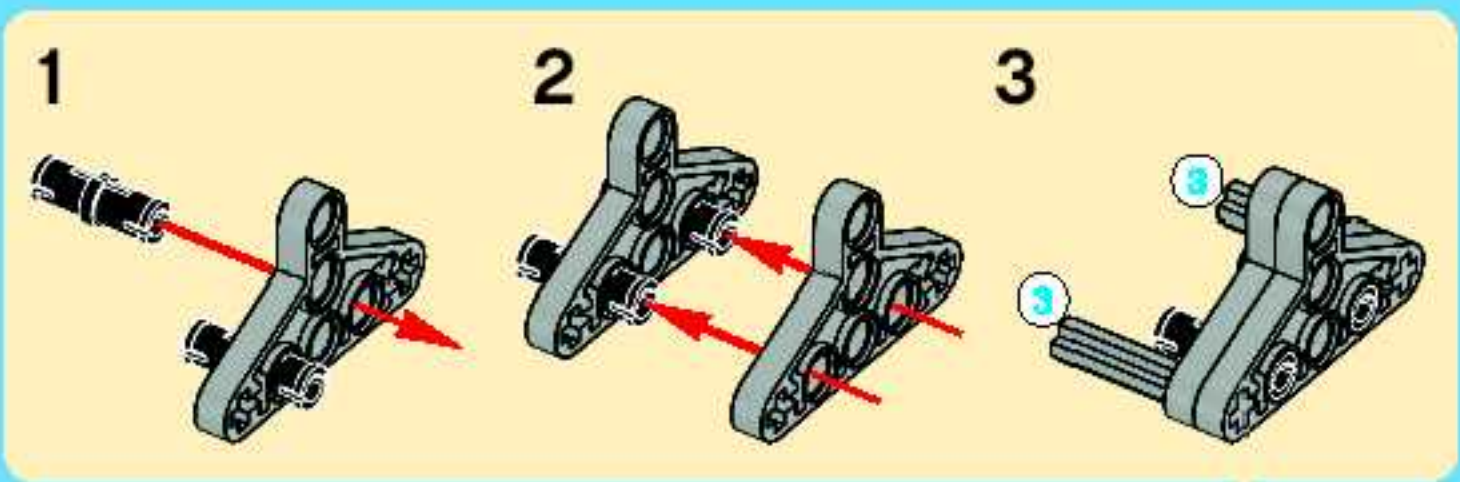
2

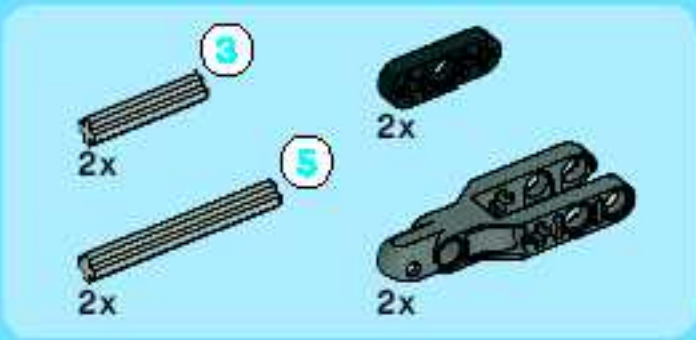


3

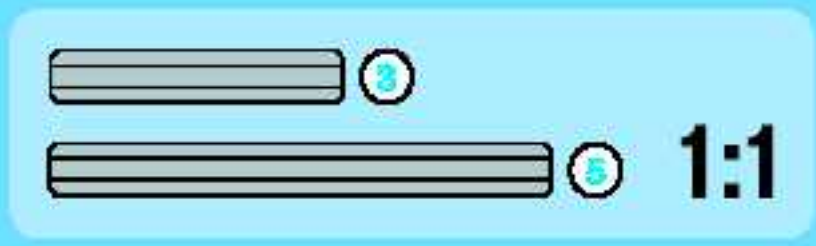
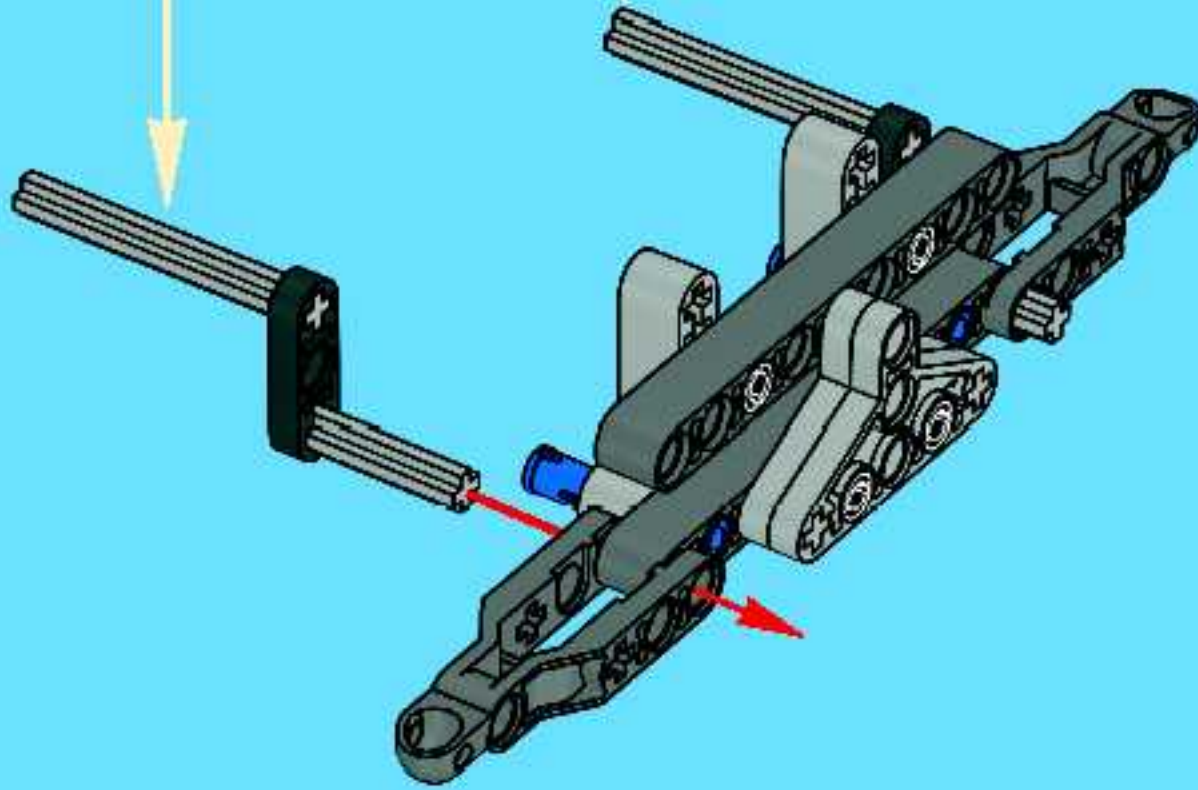
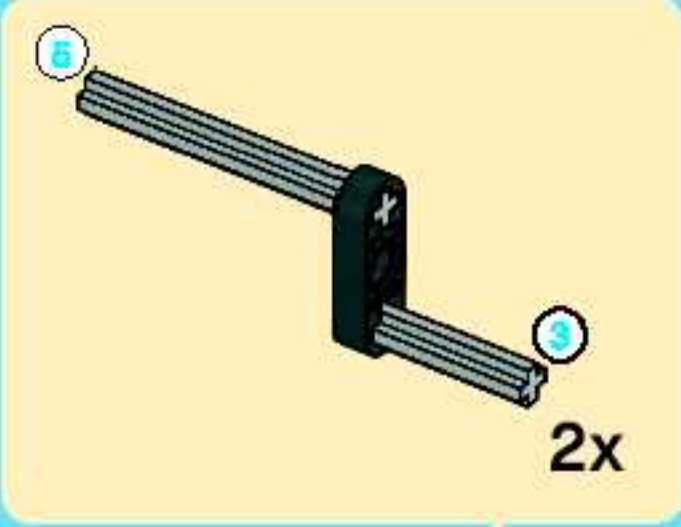


4

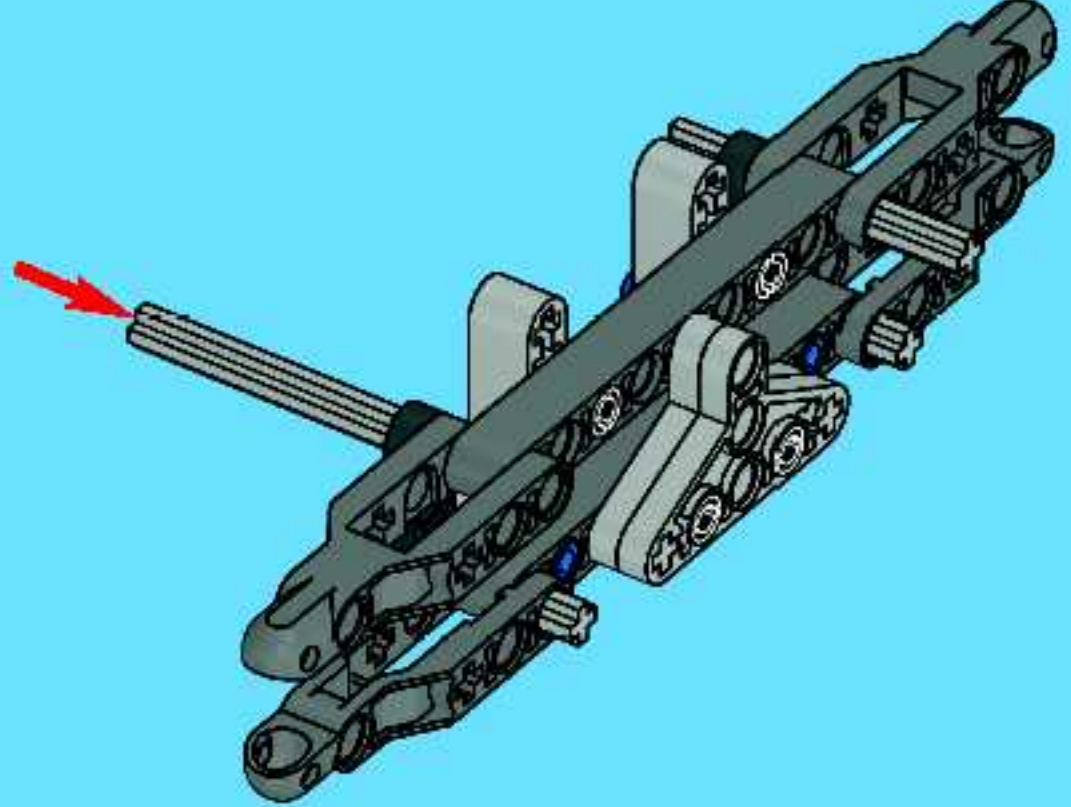




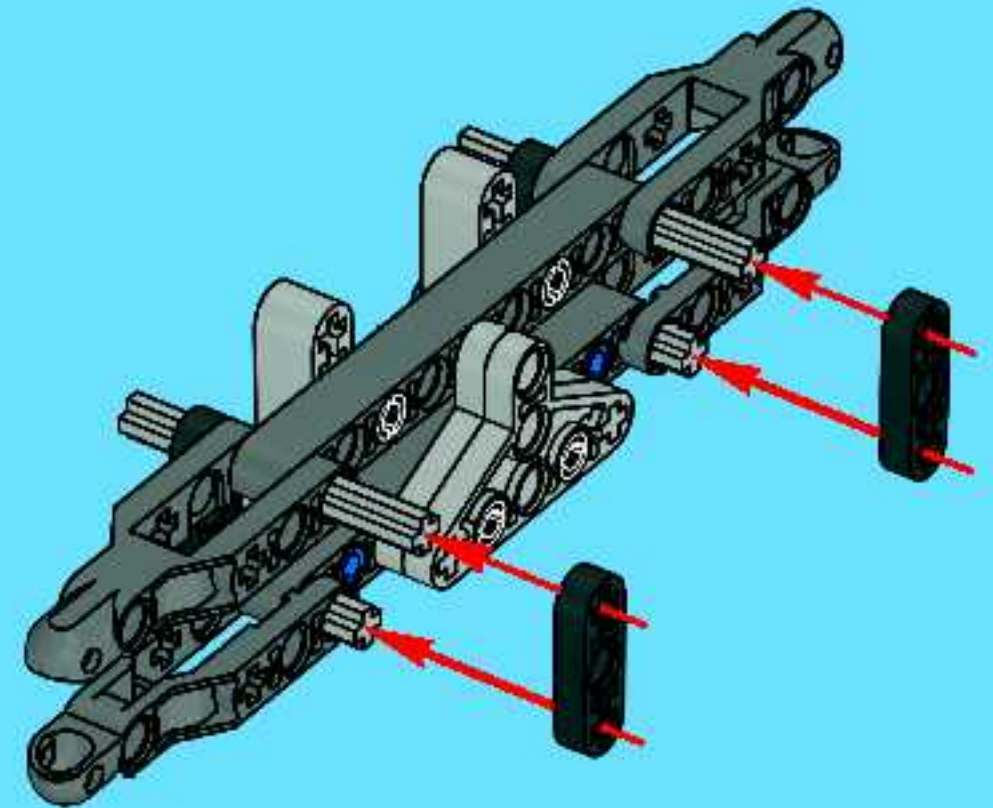
5



6



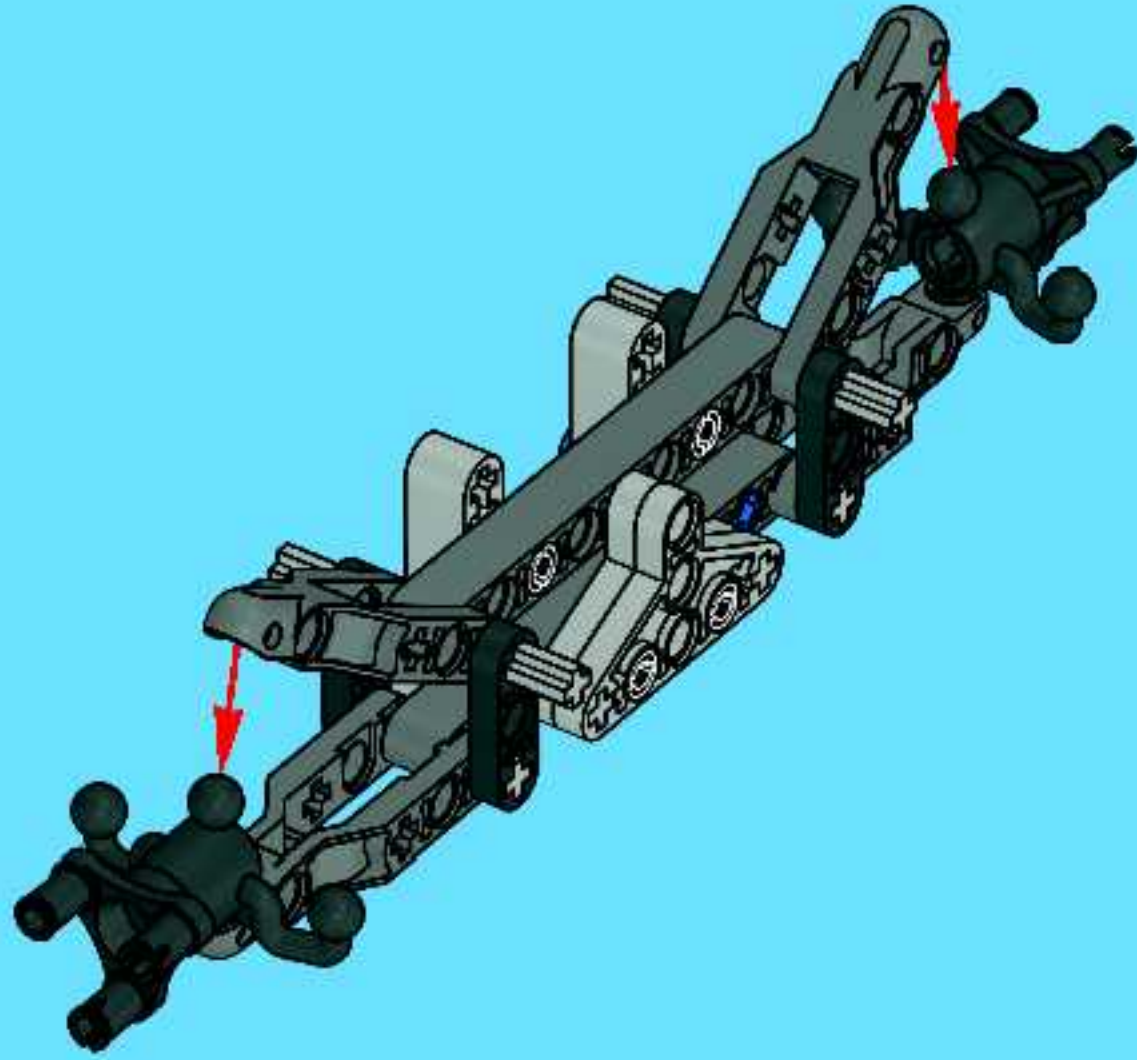
7





2x

8

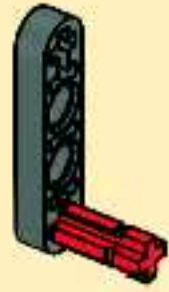


2x

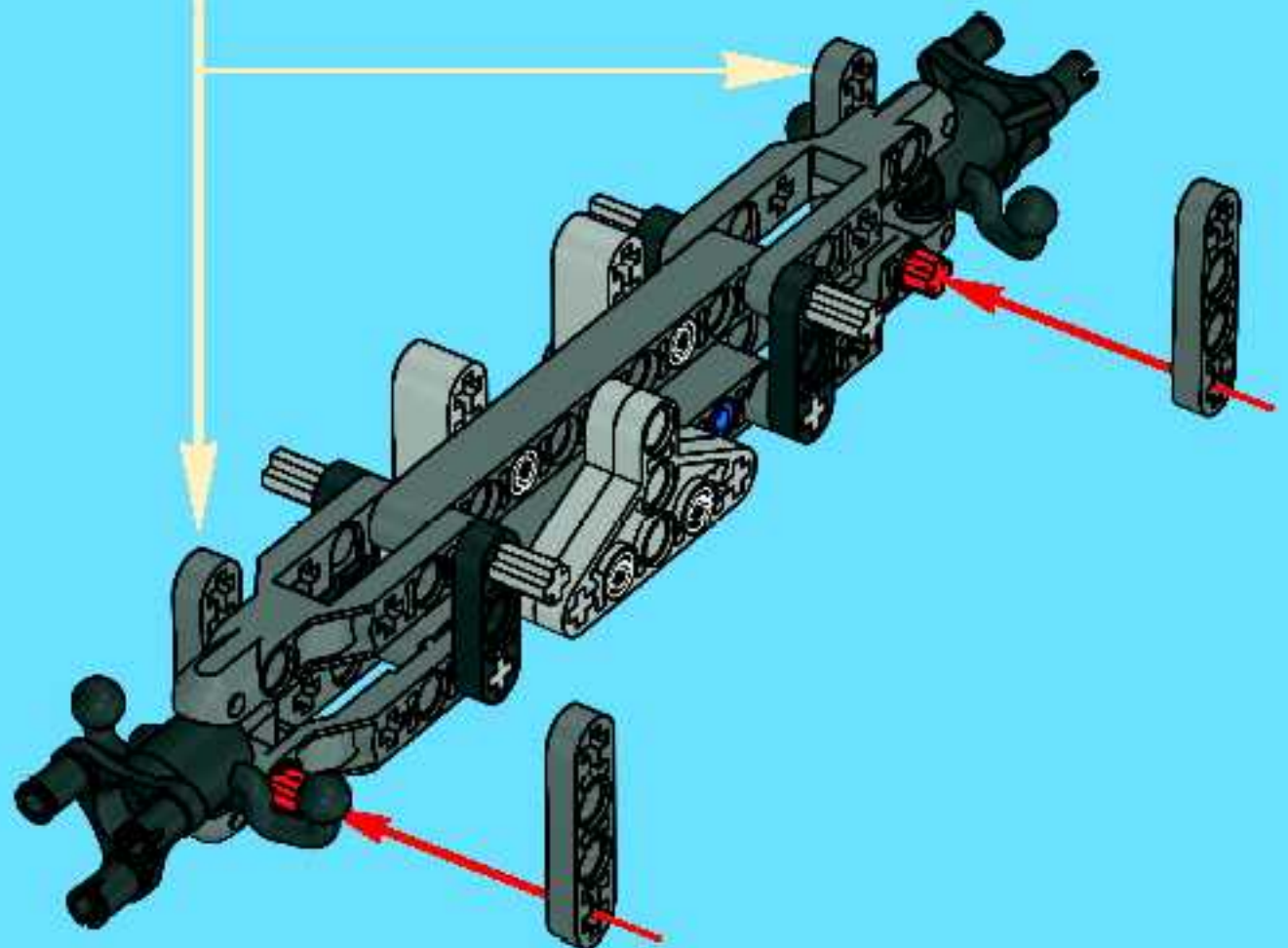


4x

9



2x



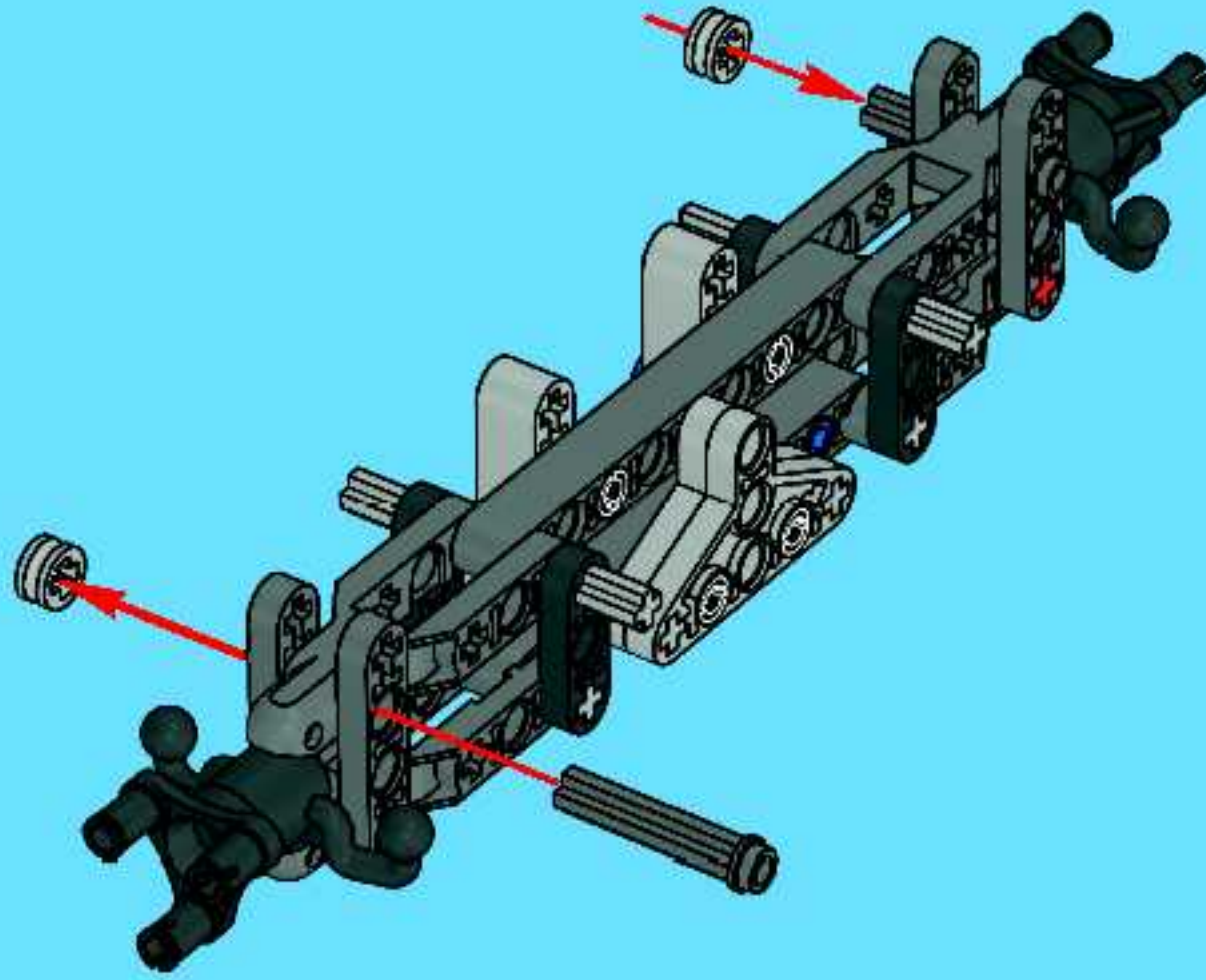


2x

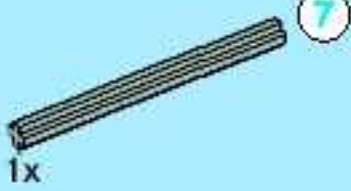


2x

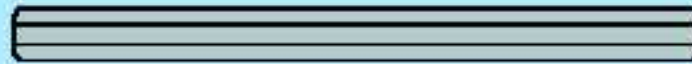
10



2x



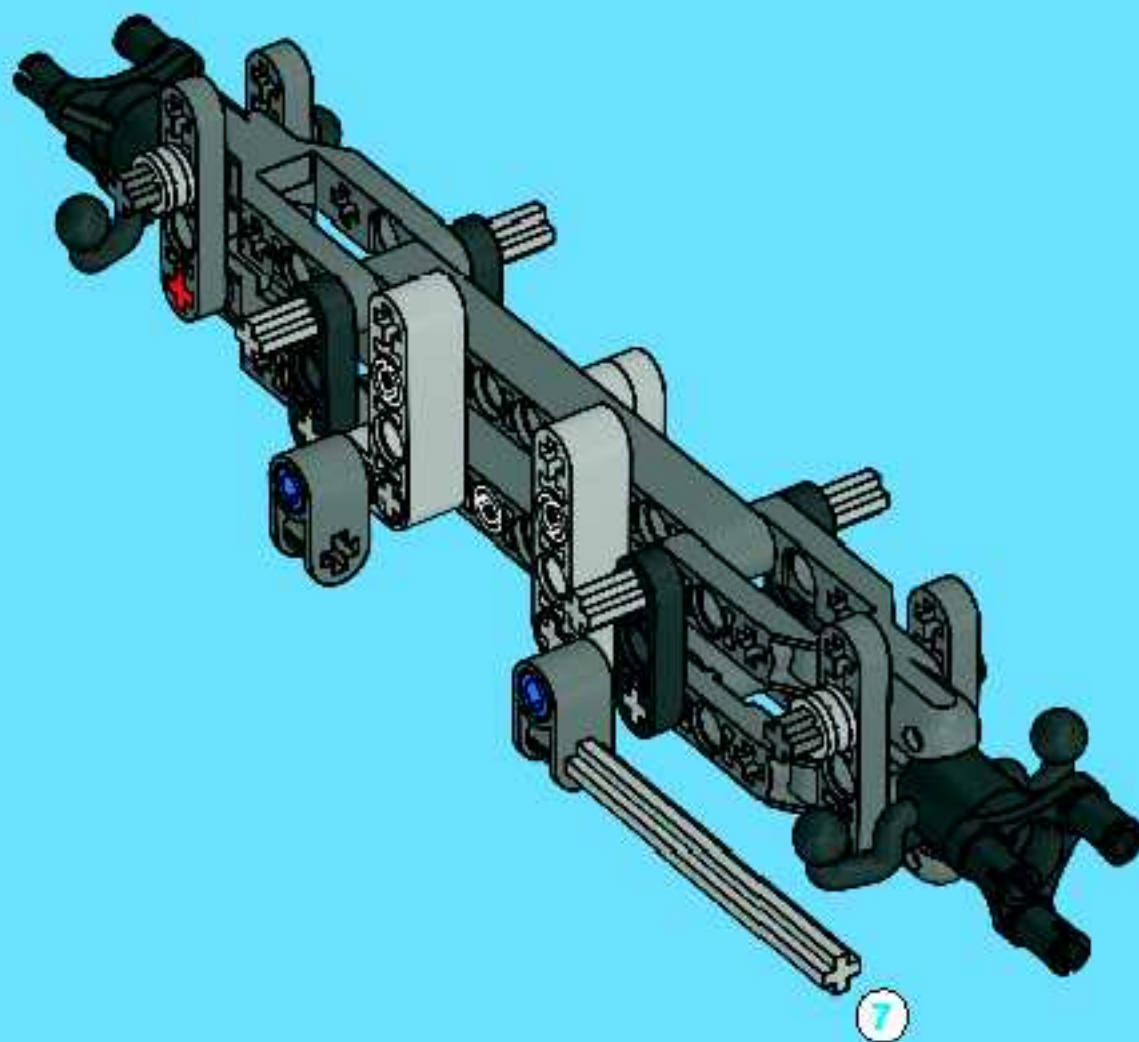
1x



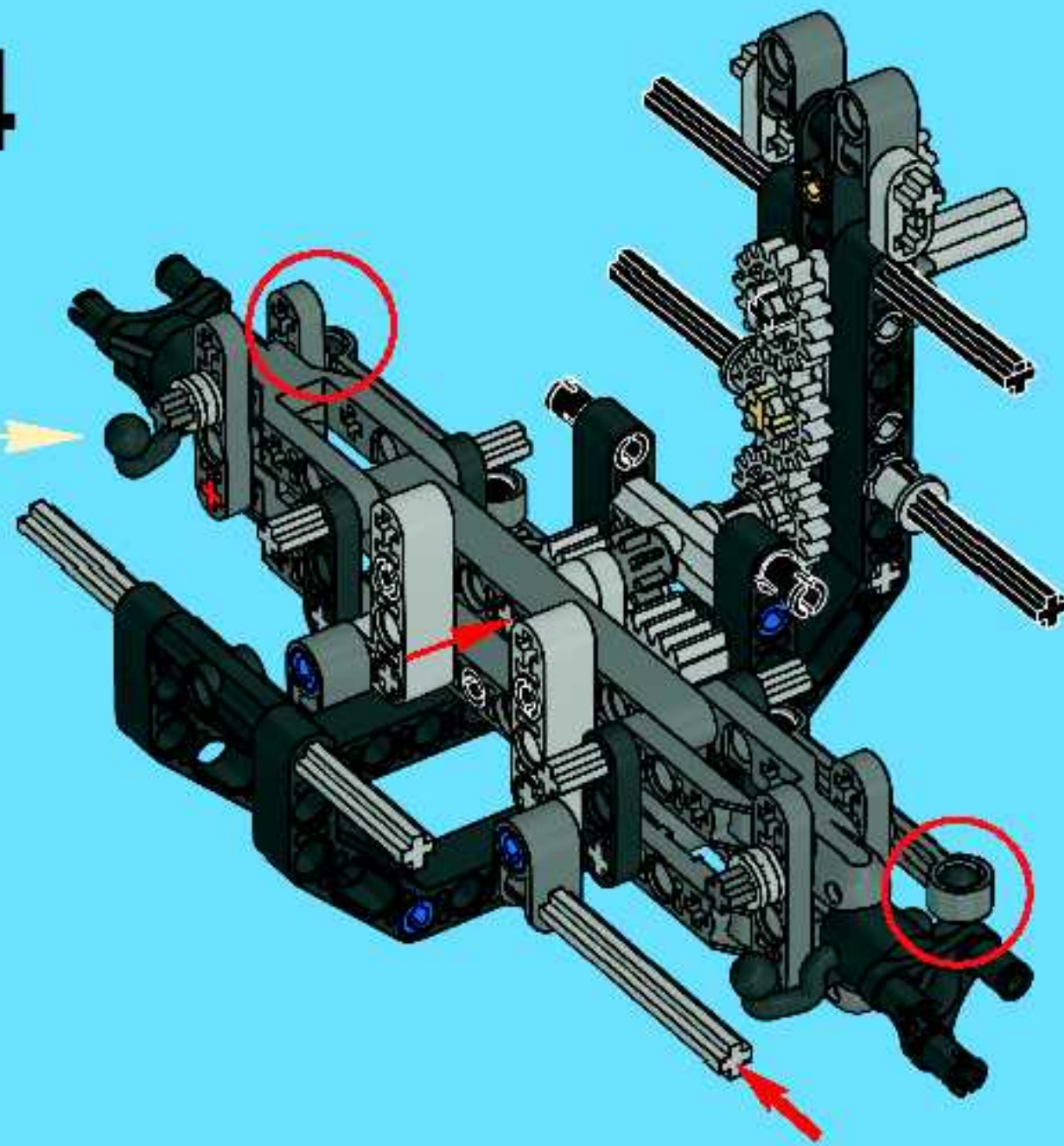
7

1:1

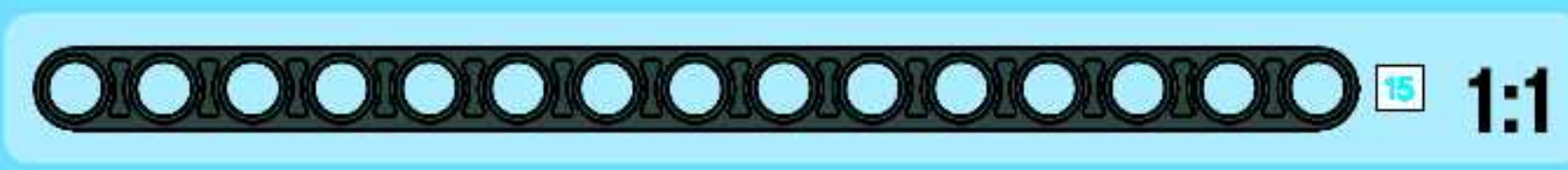
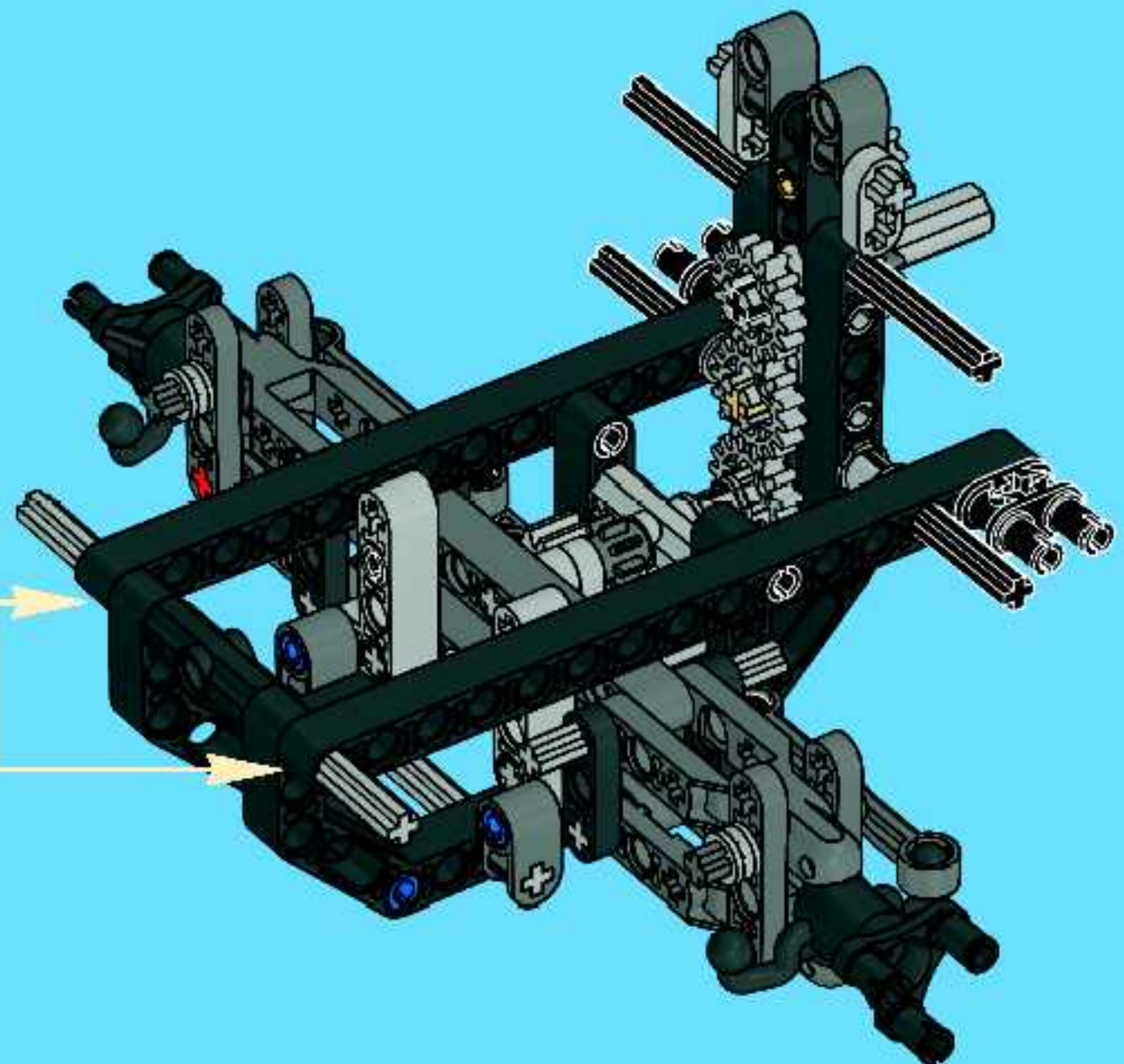
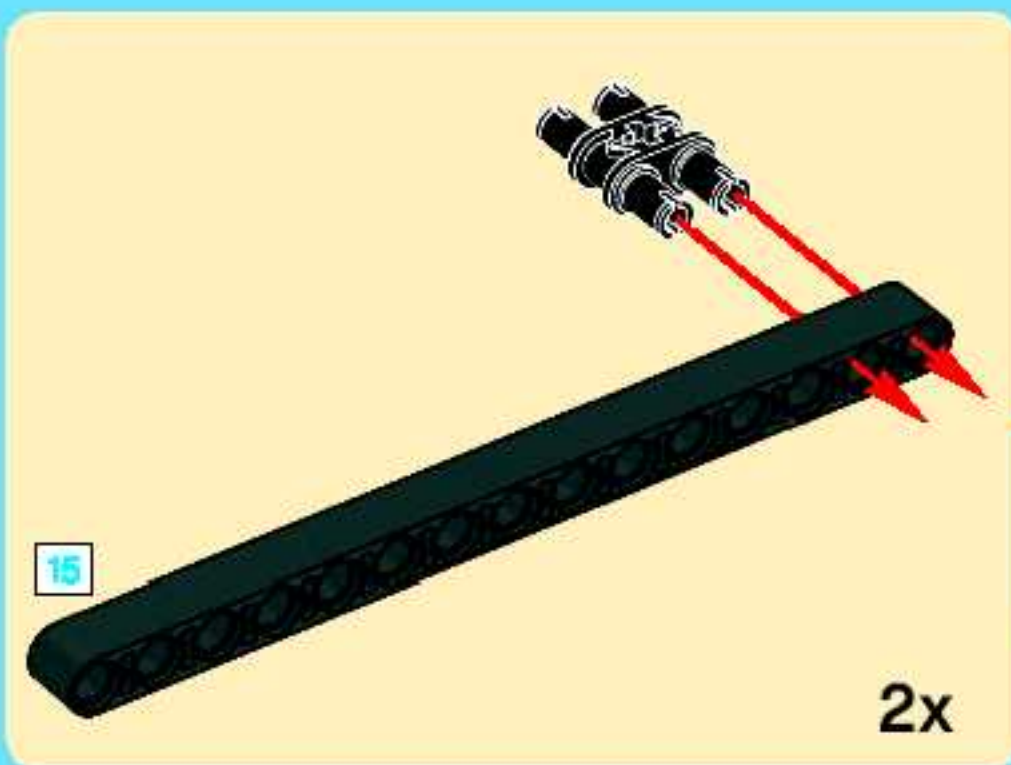
11



14



15





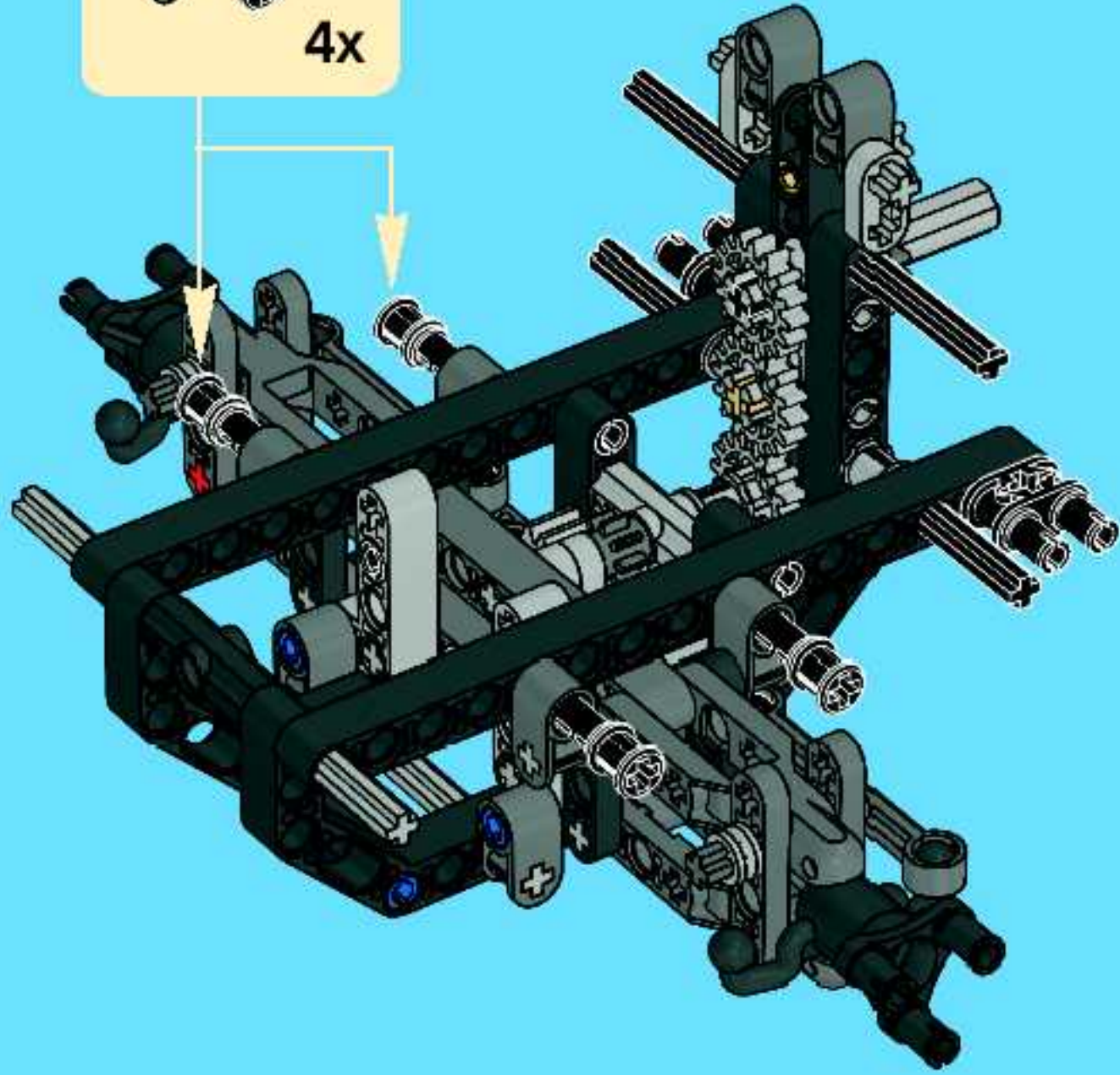
4x

4x

16



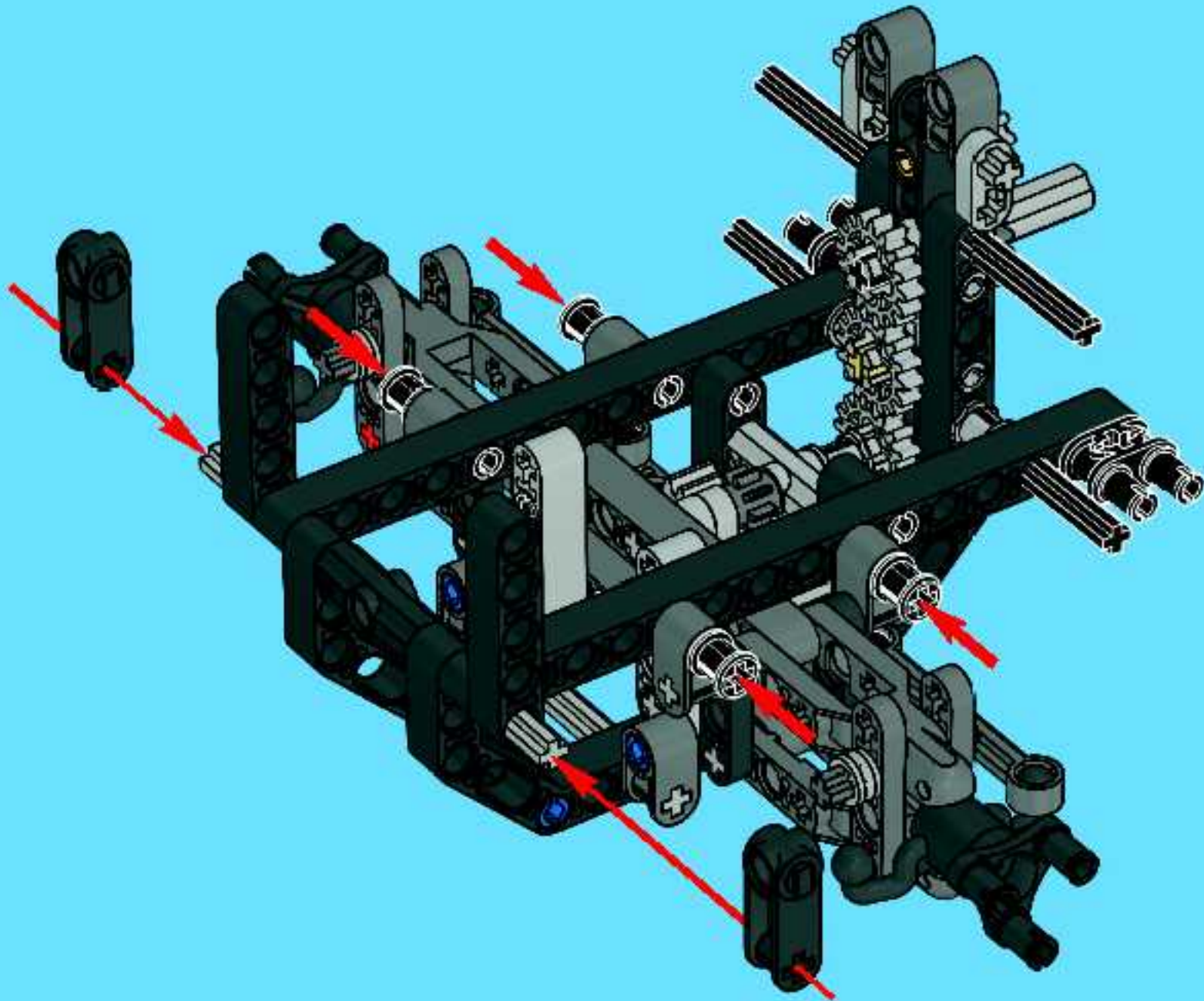
4x

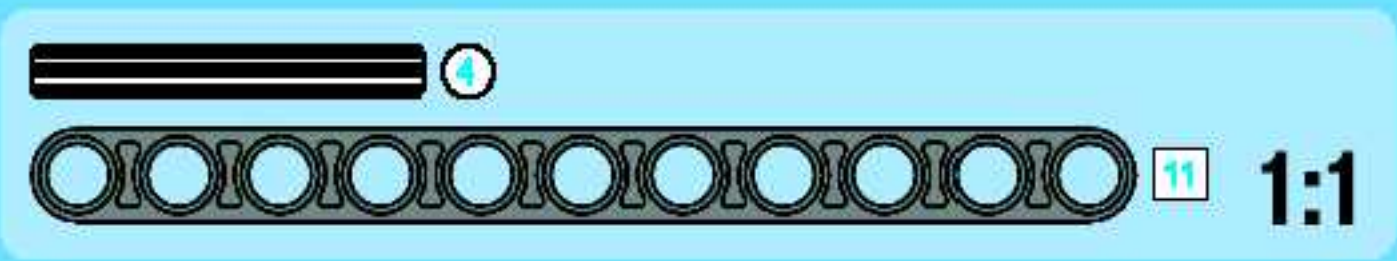
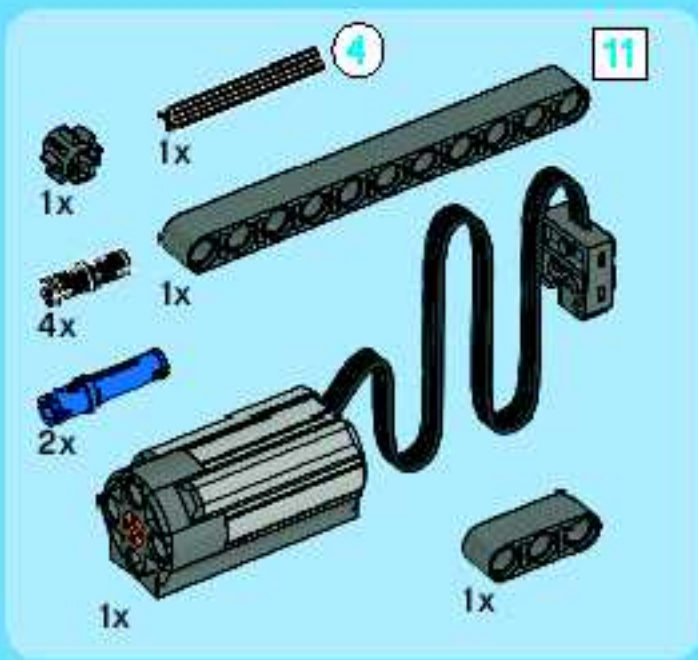


2x

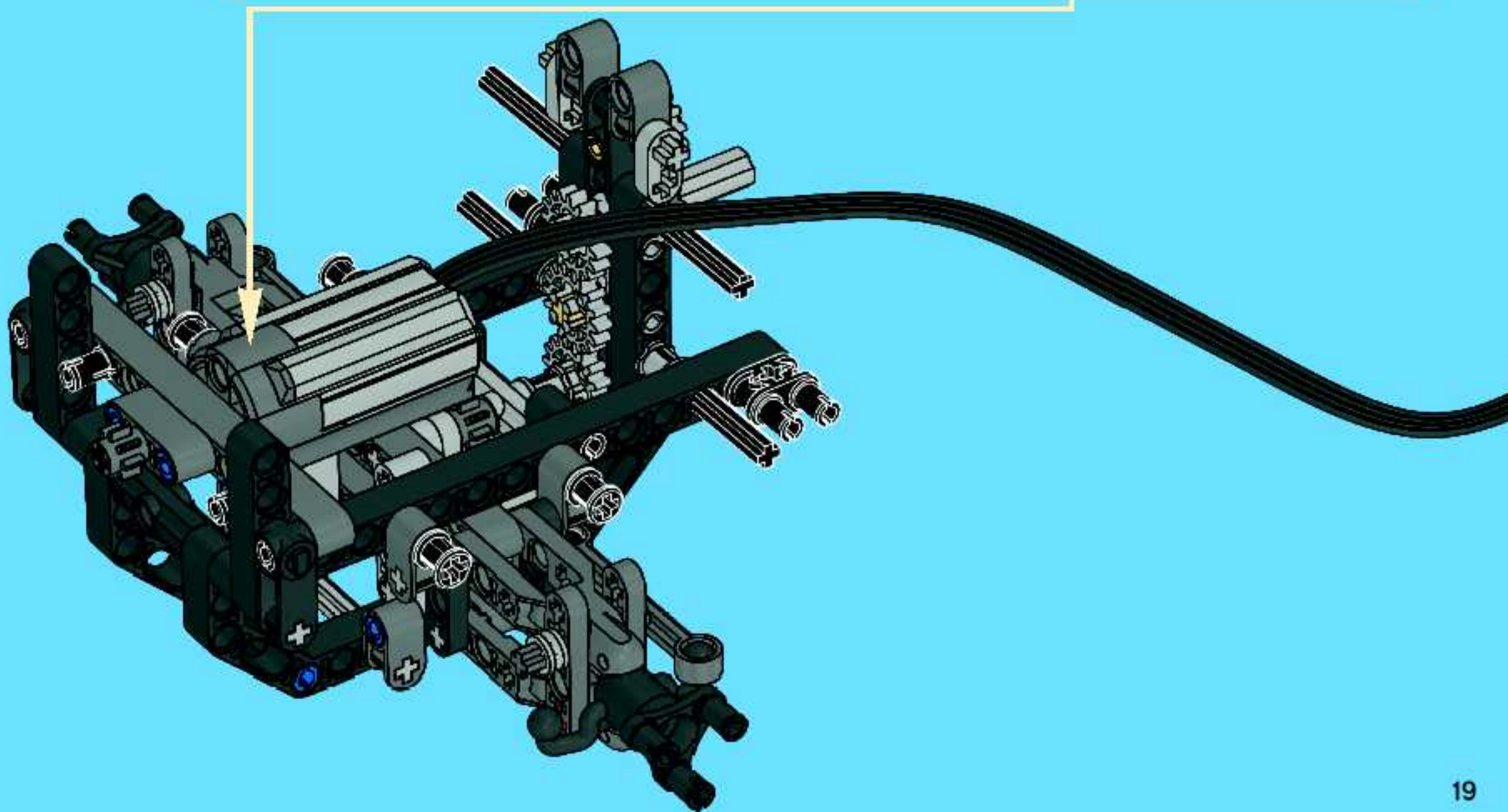
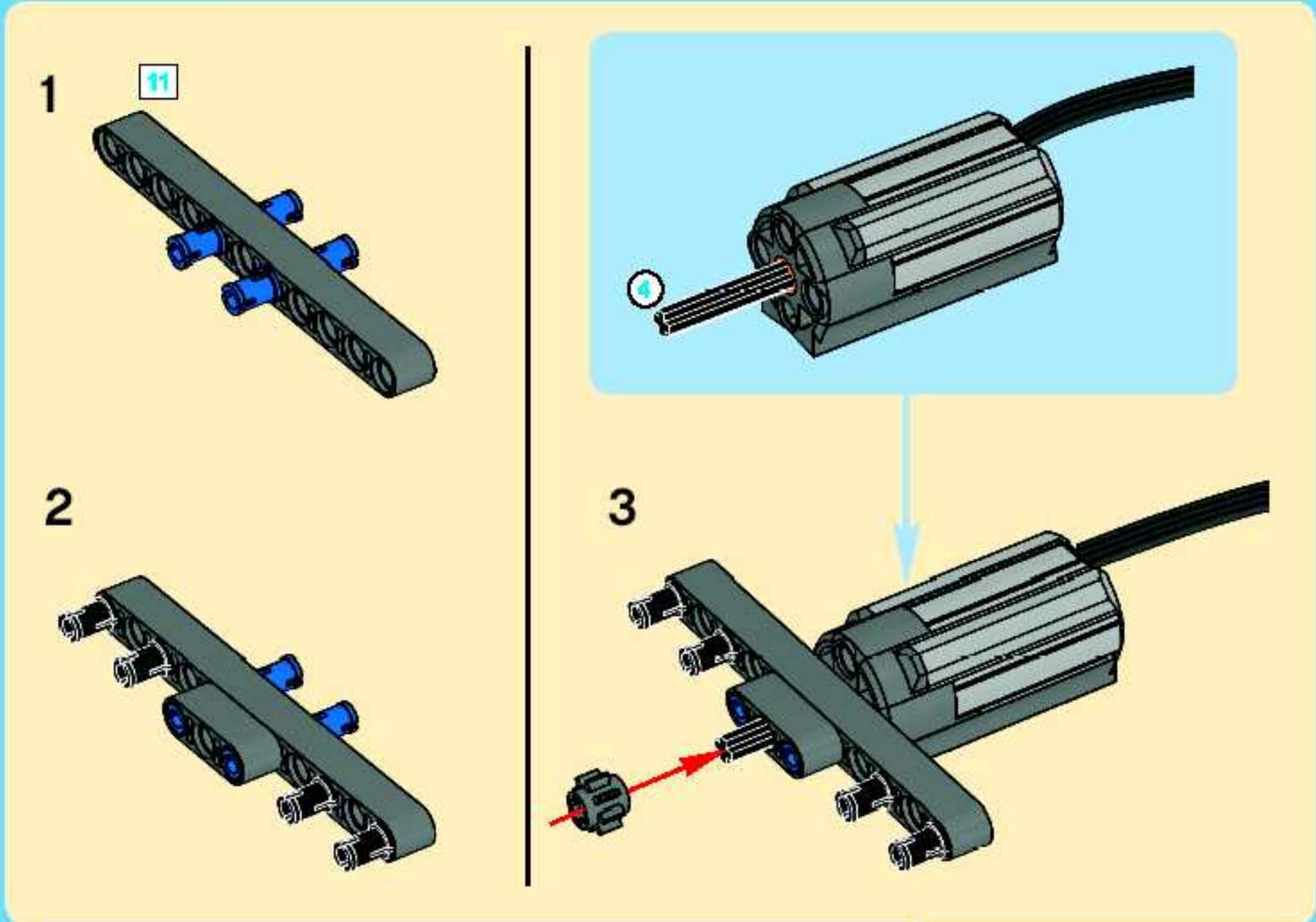
2x

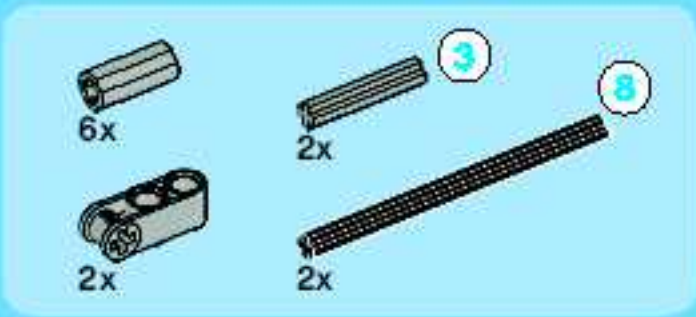
17



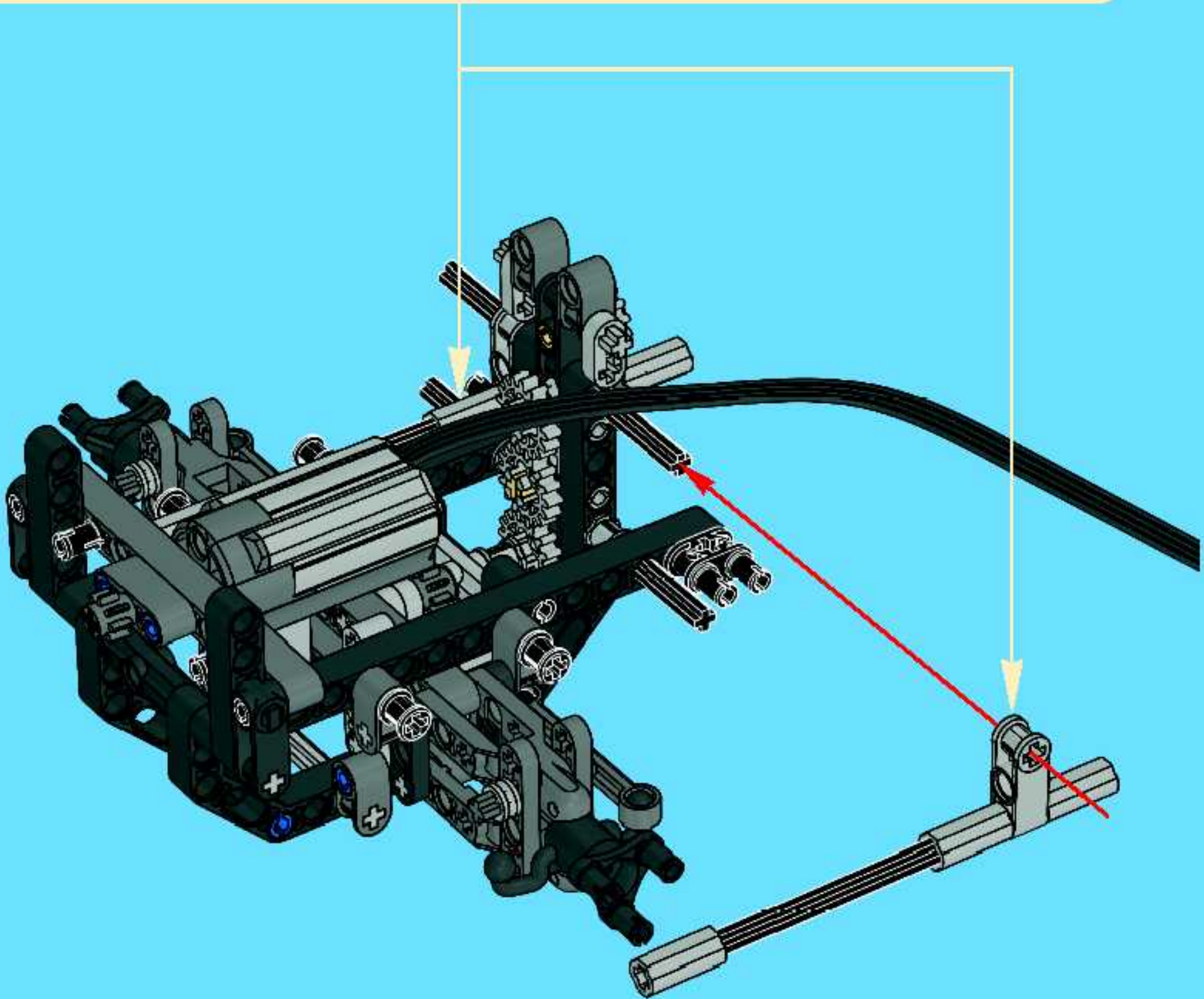
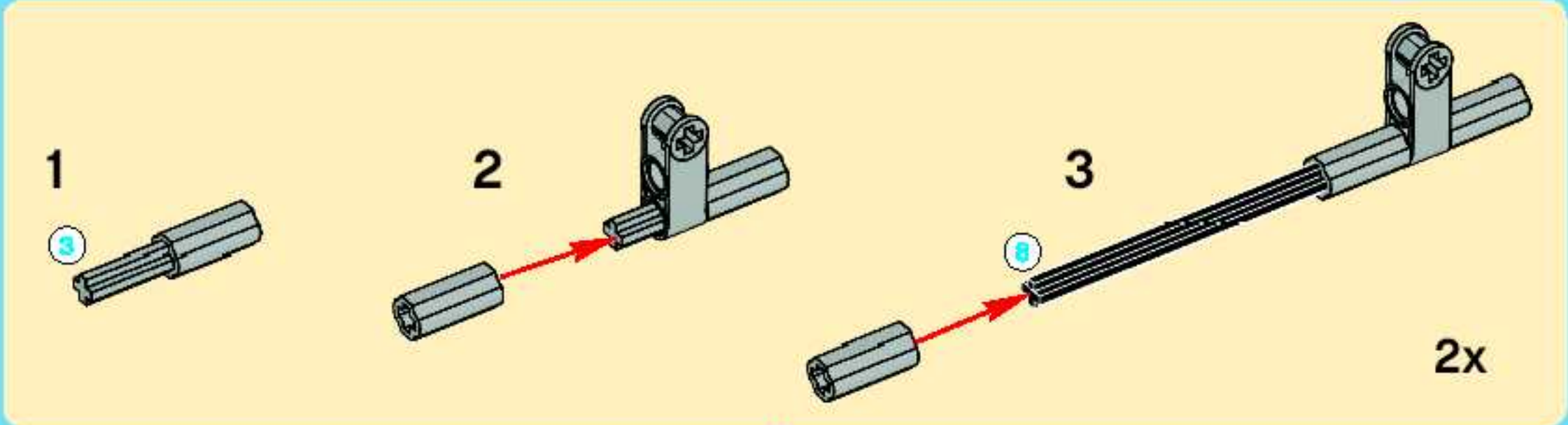


18



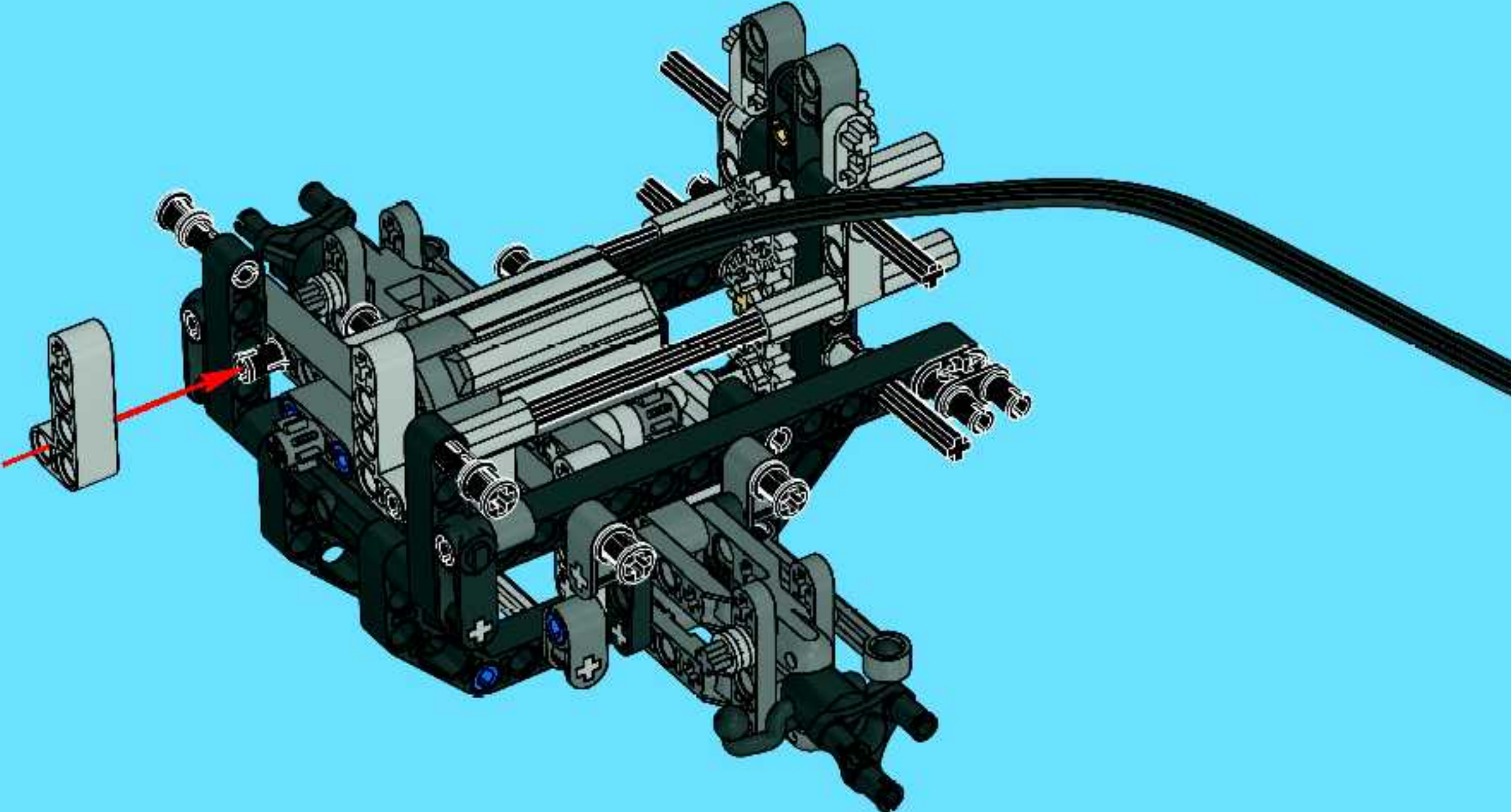


19



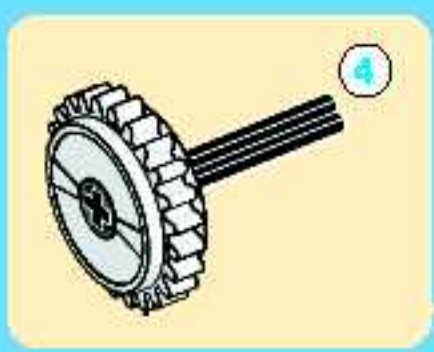
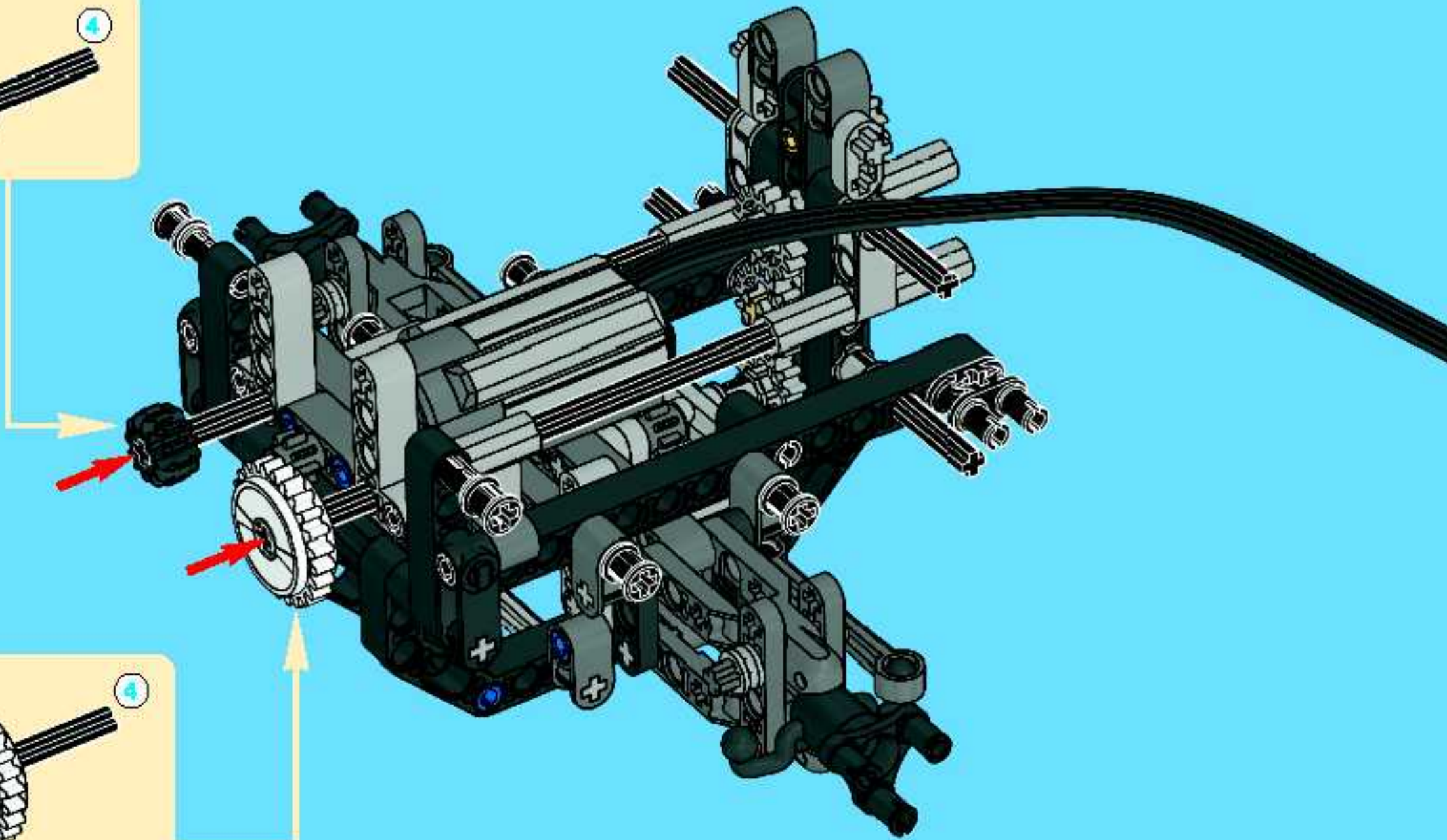
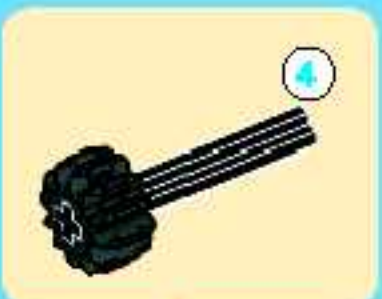


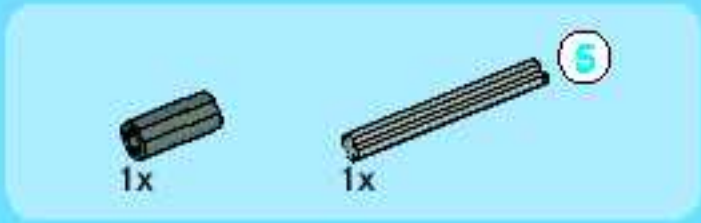
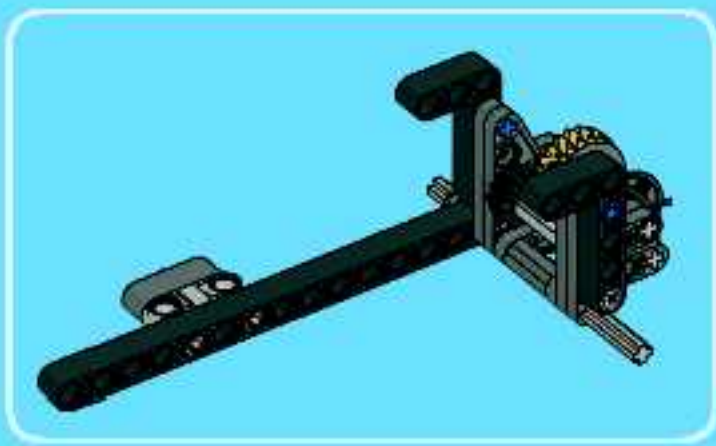
20



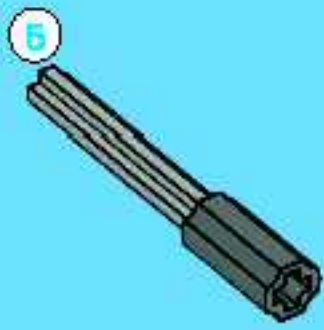


21

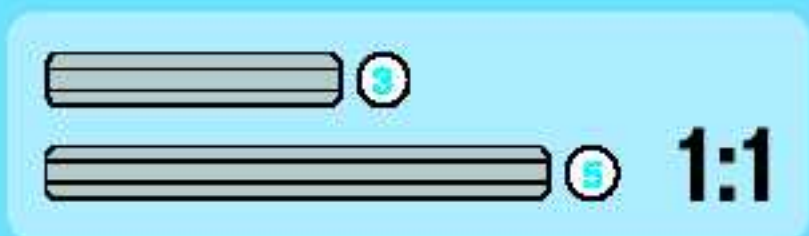




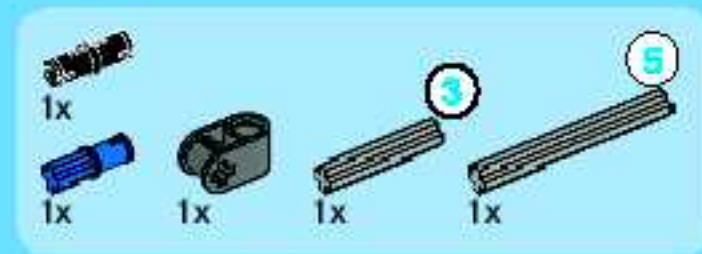
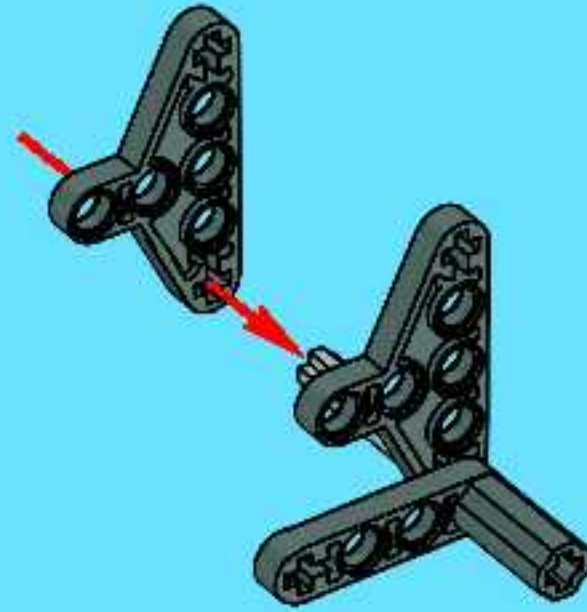
1



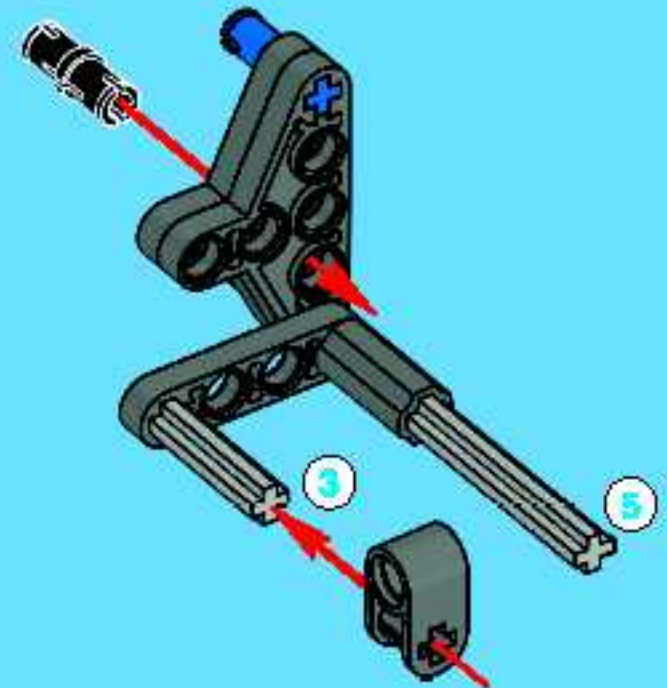
2



3



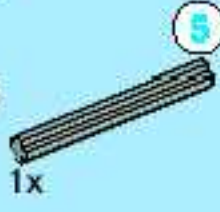
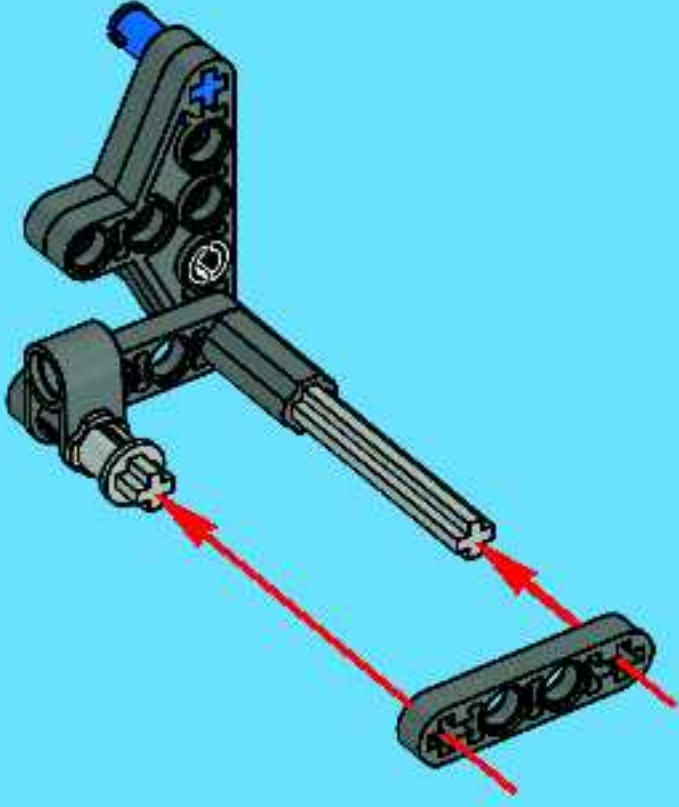
4



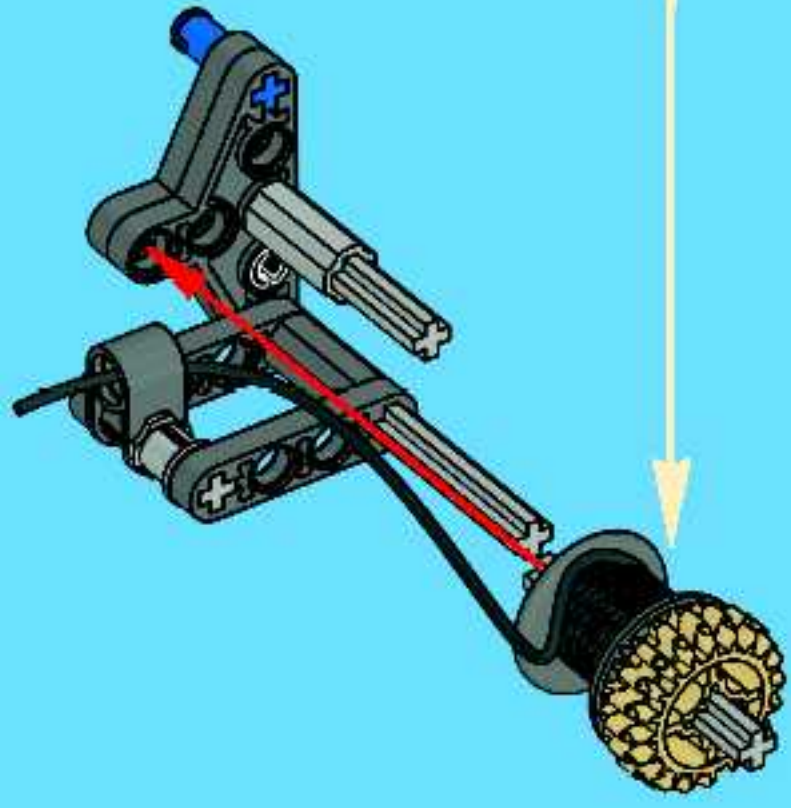
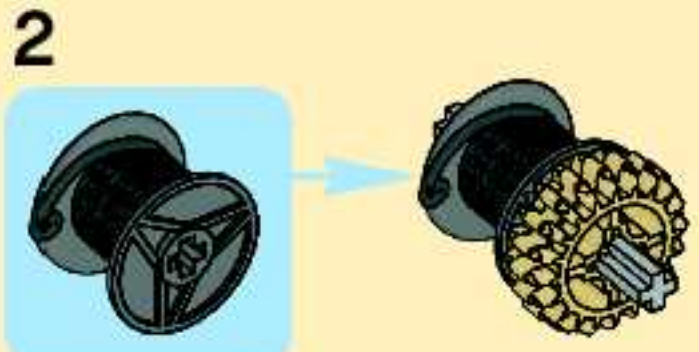
1x

1x

5



7

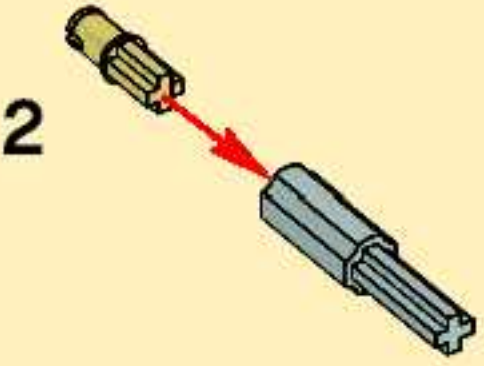
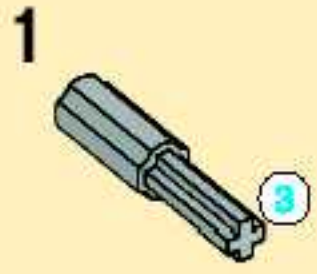


1x

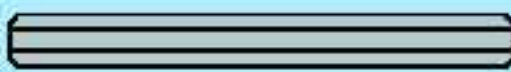
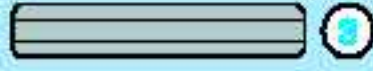
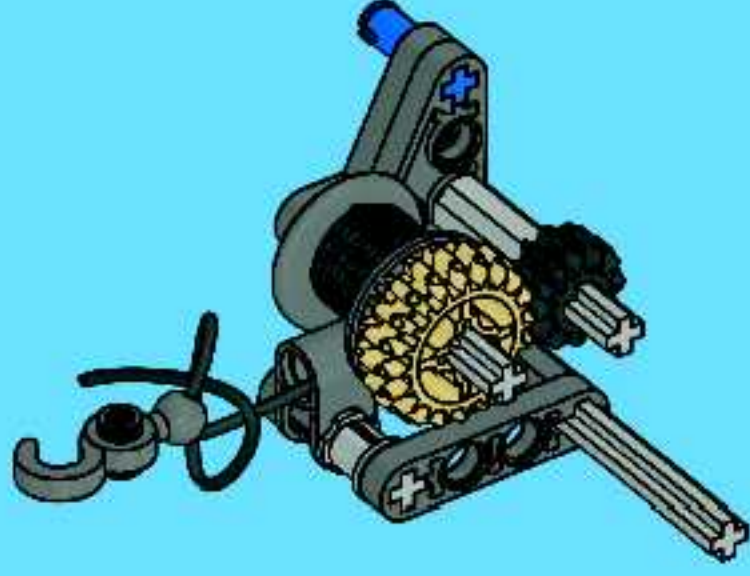
1x

1x

6



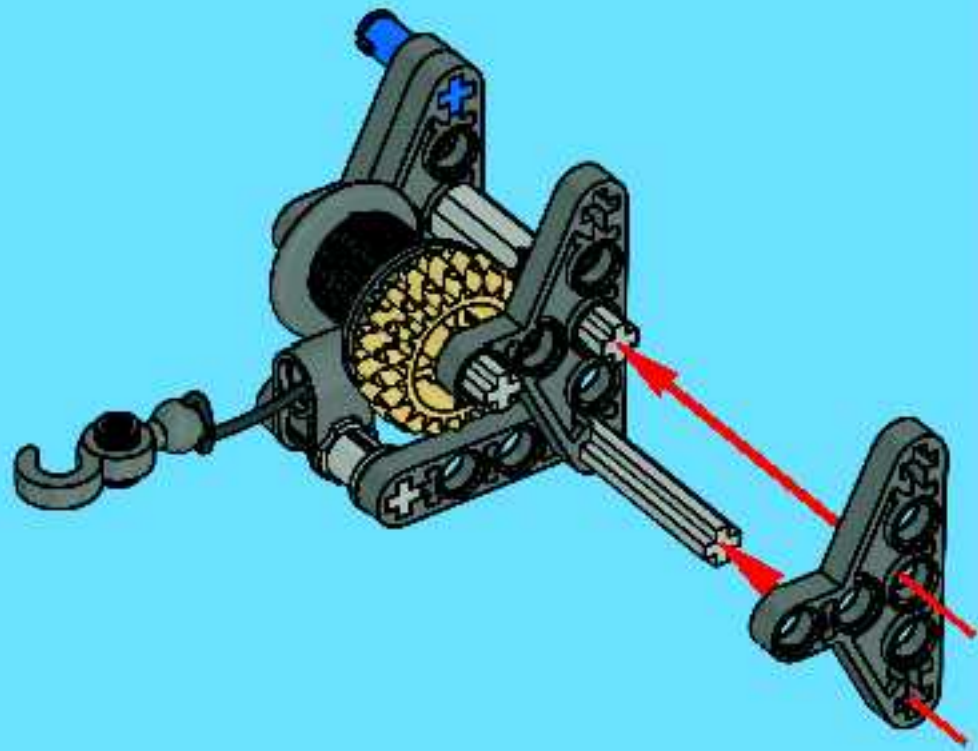
8



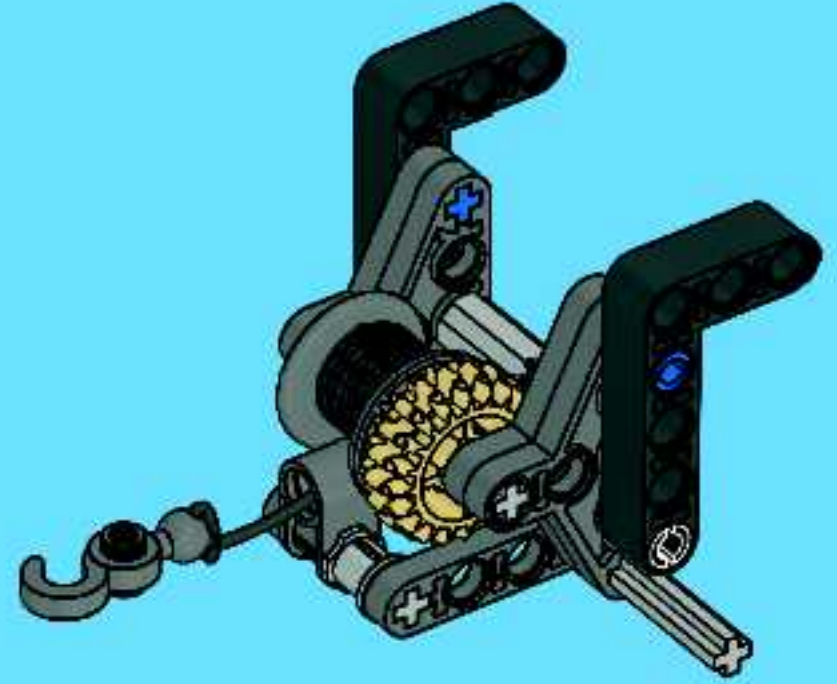
1:1



9



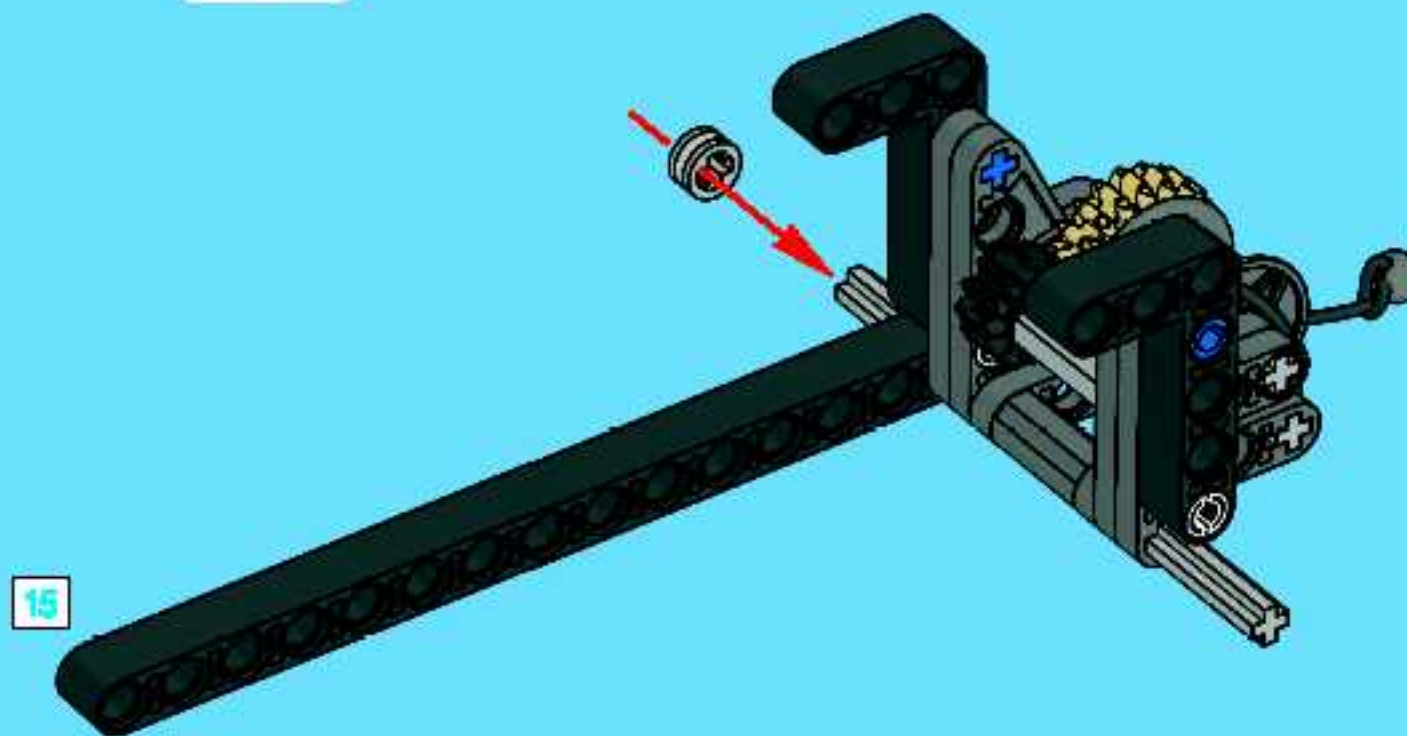
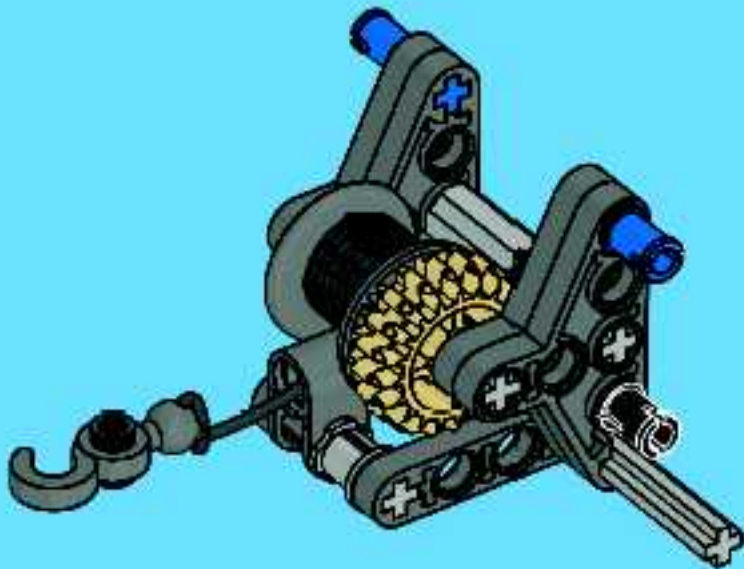
11

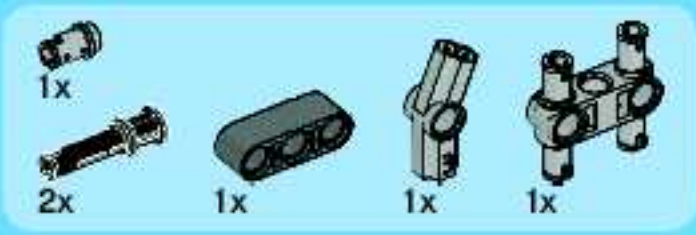


12

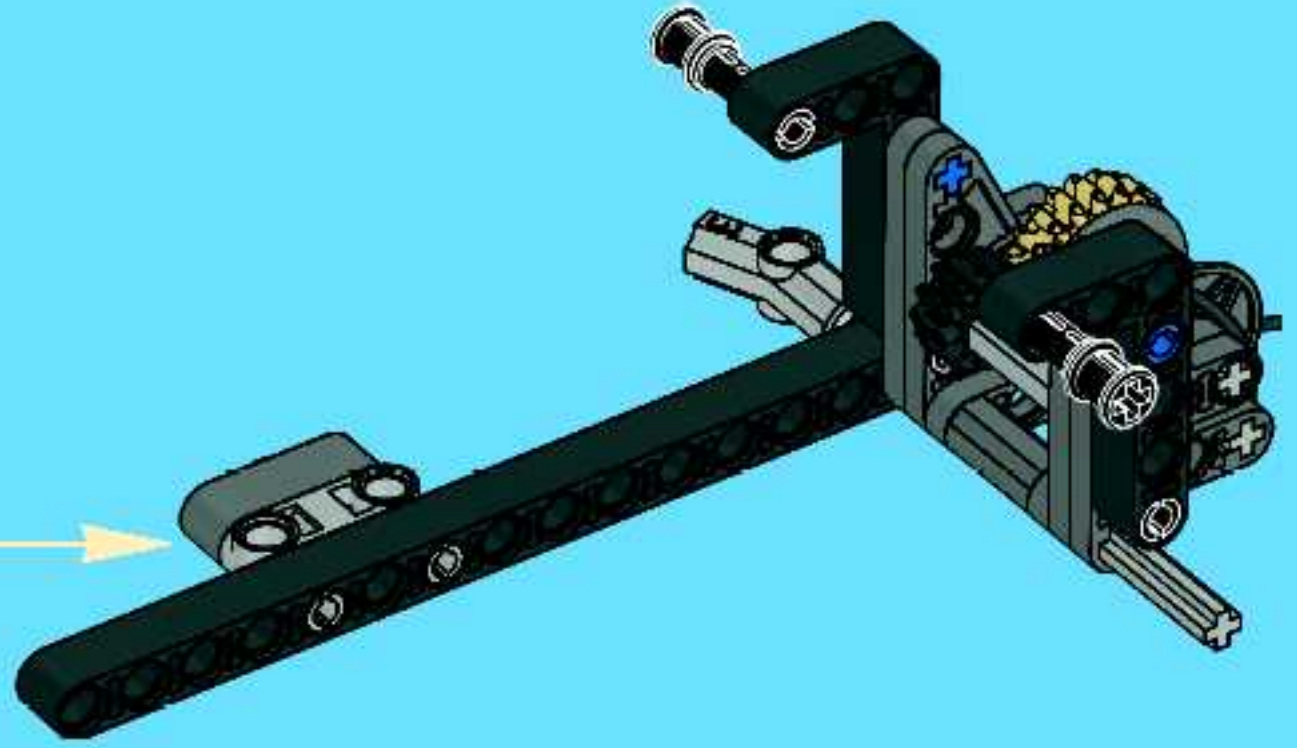
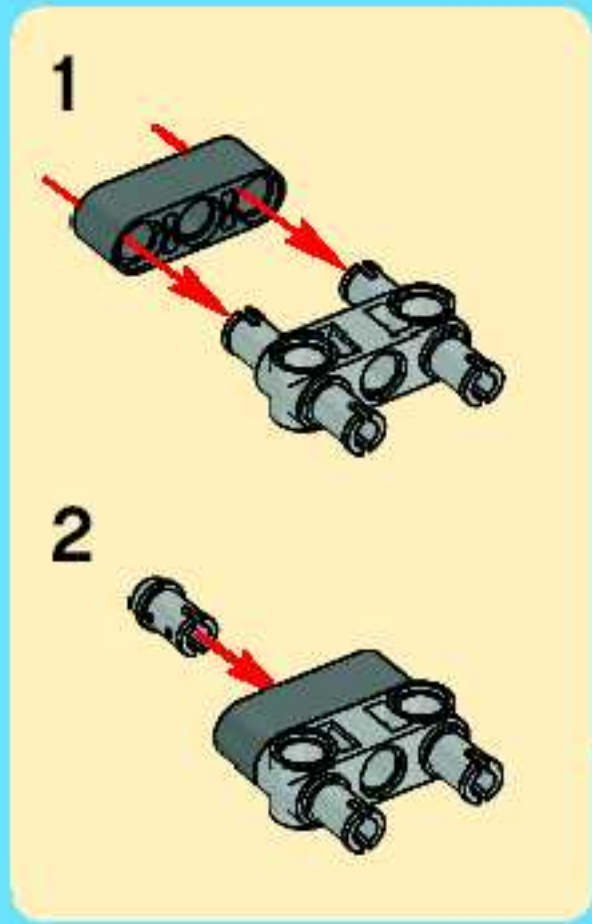


10

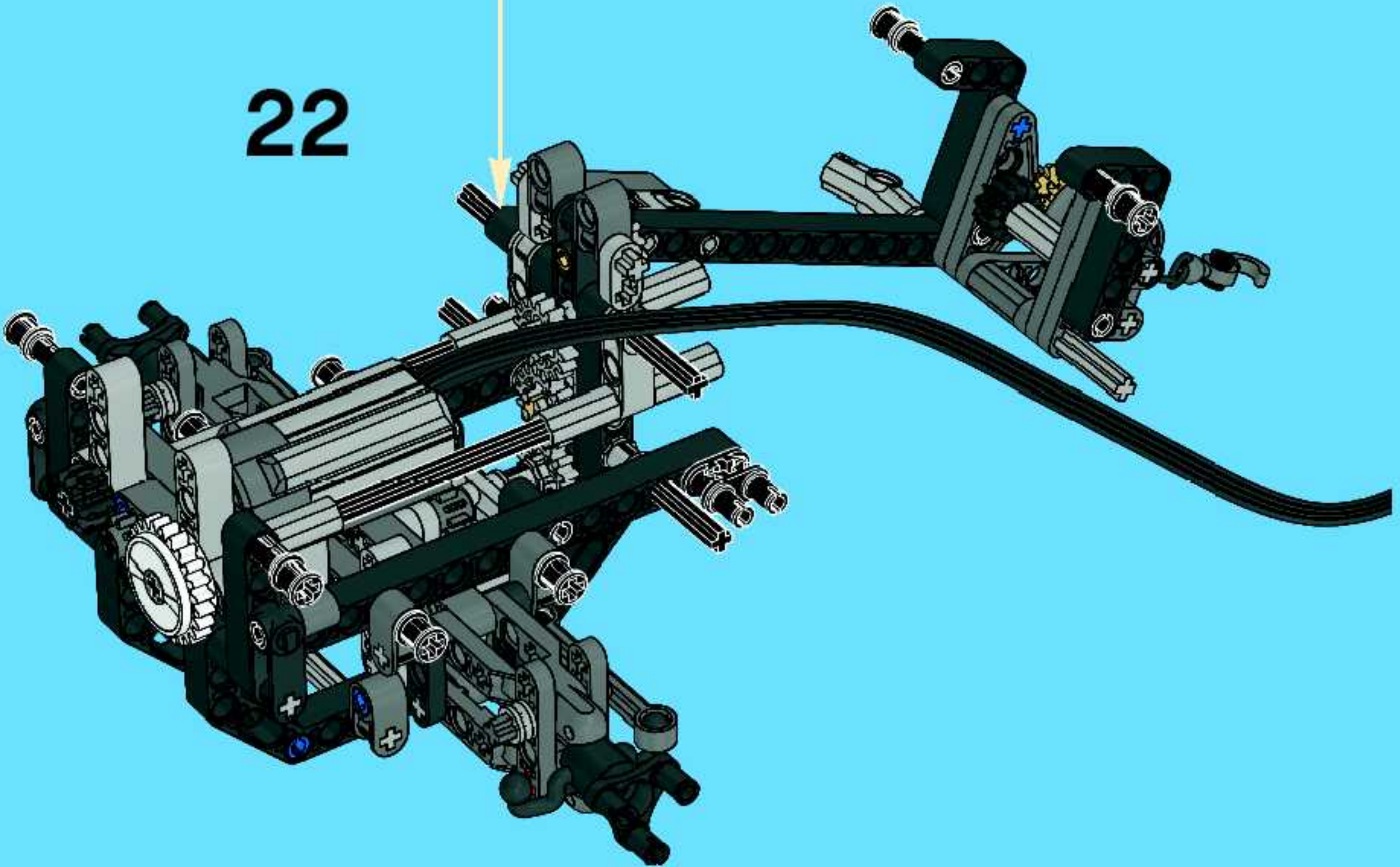




13

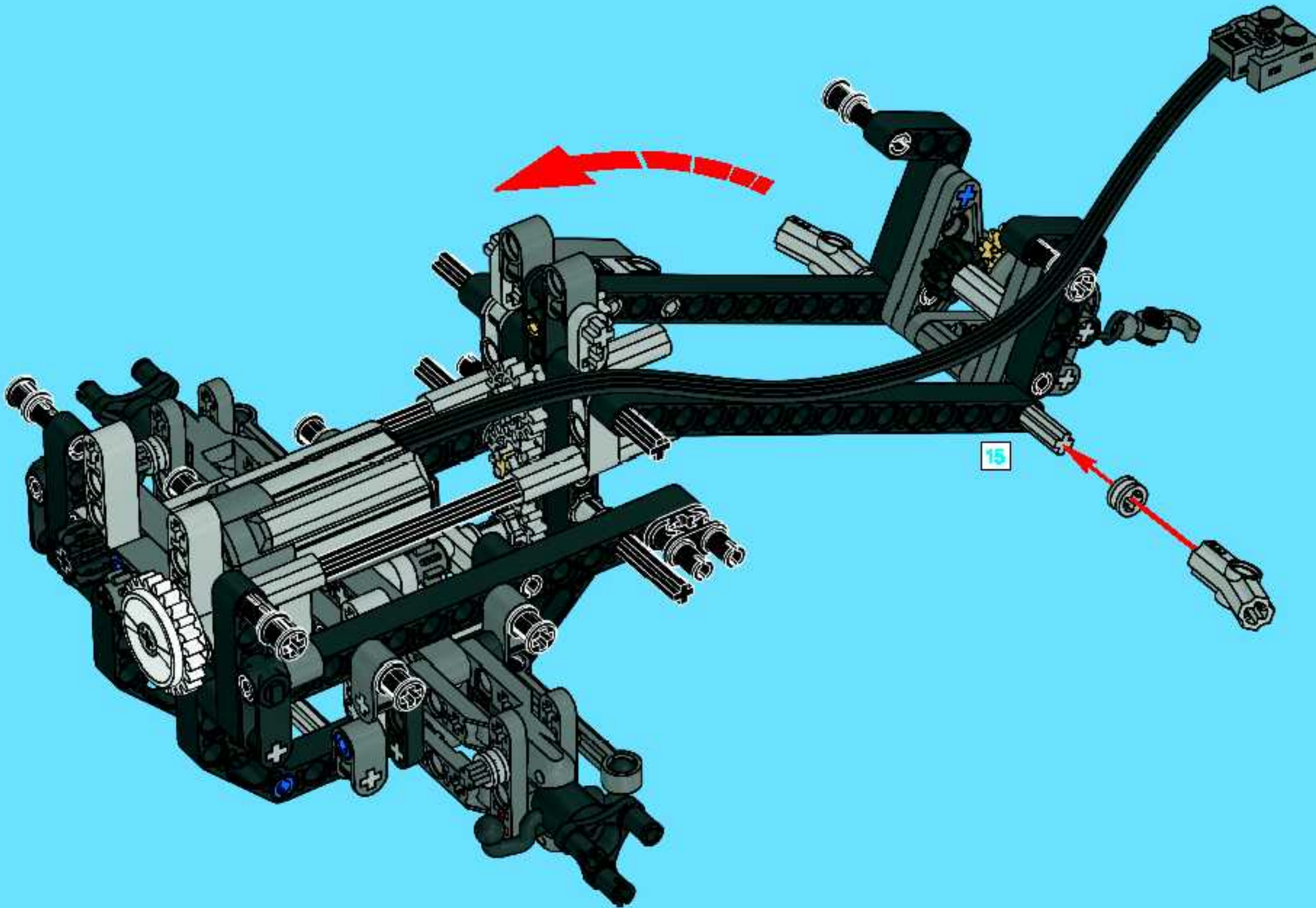


22

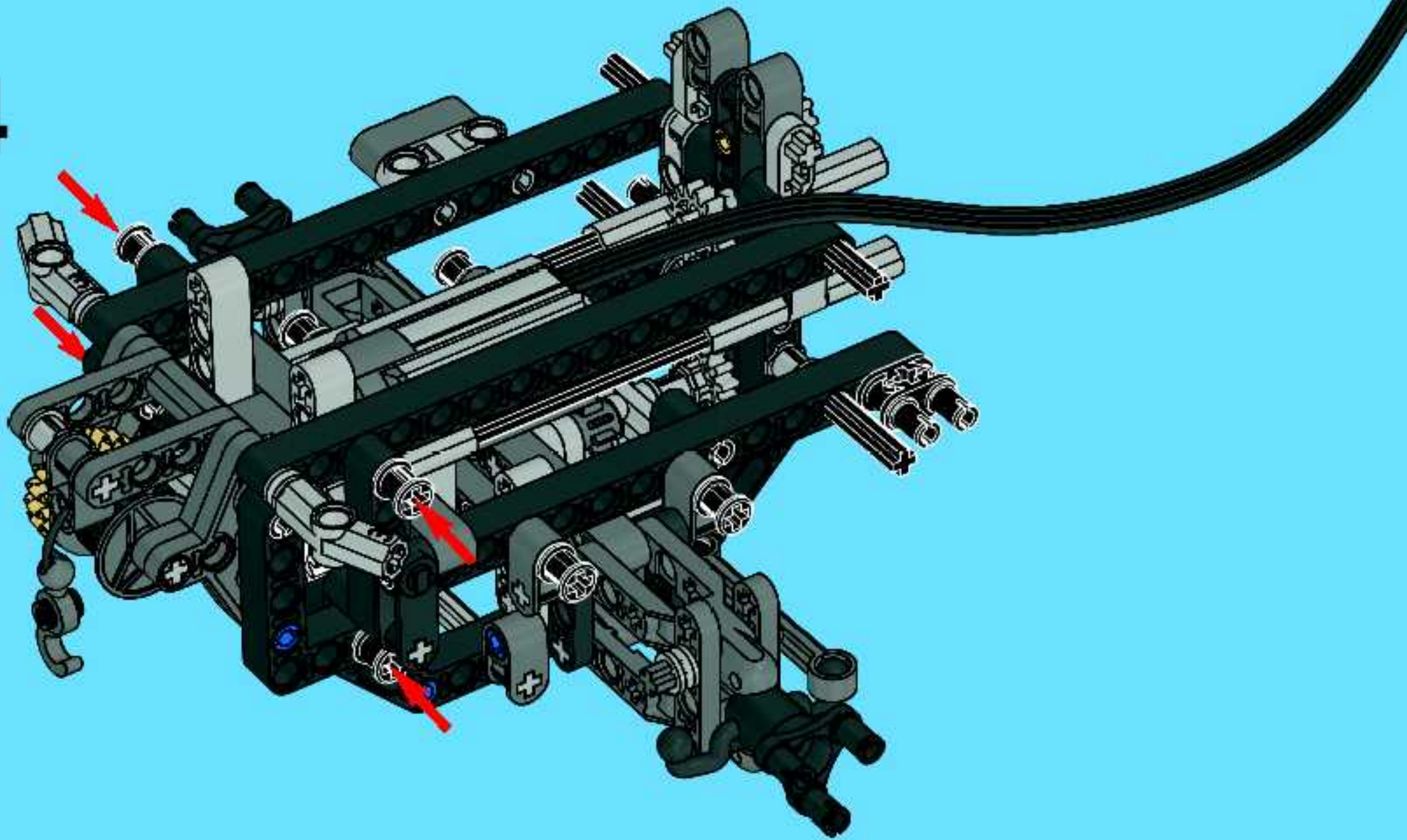




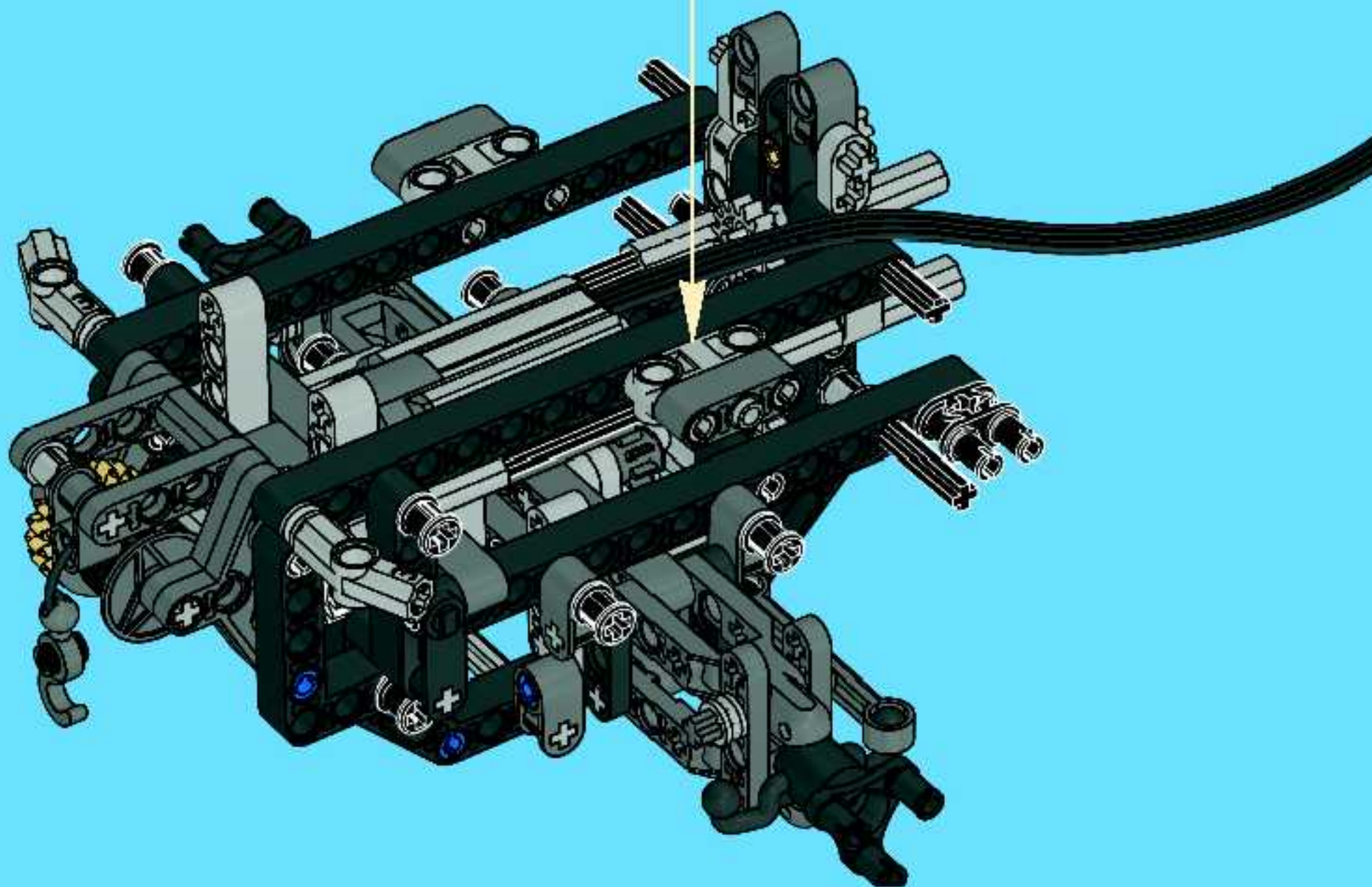
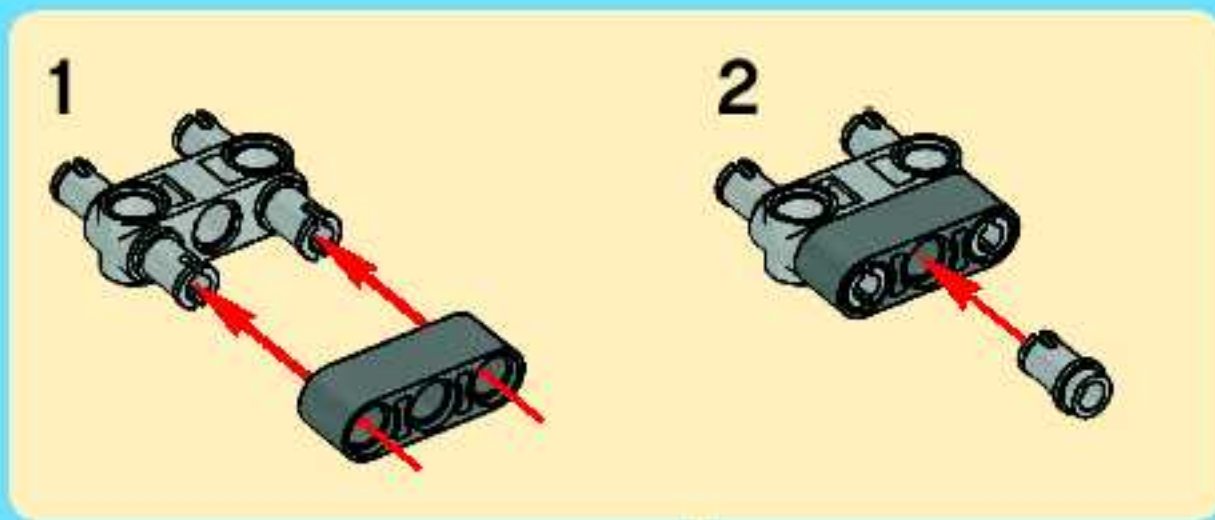
23



24

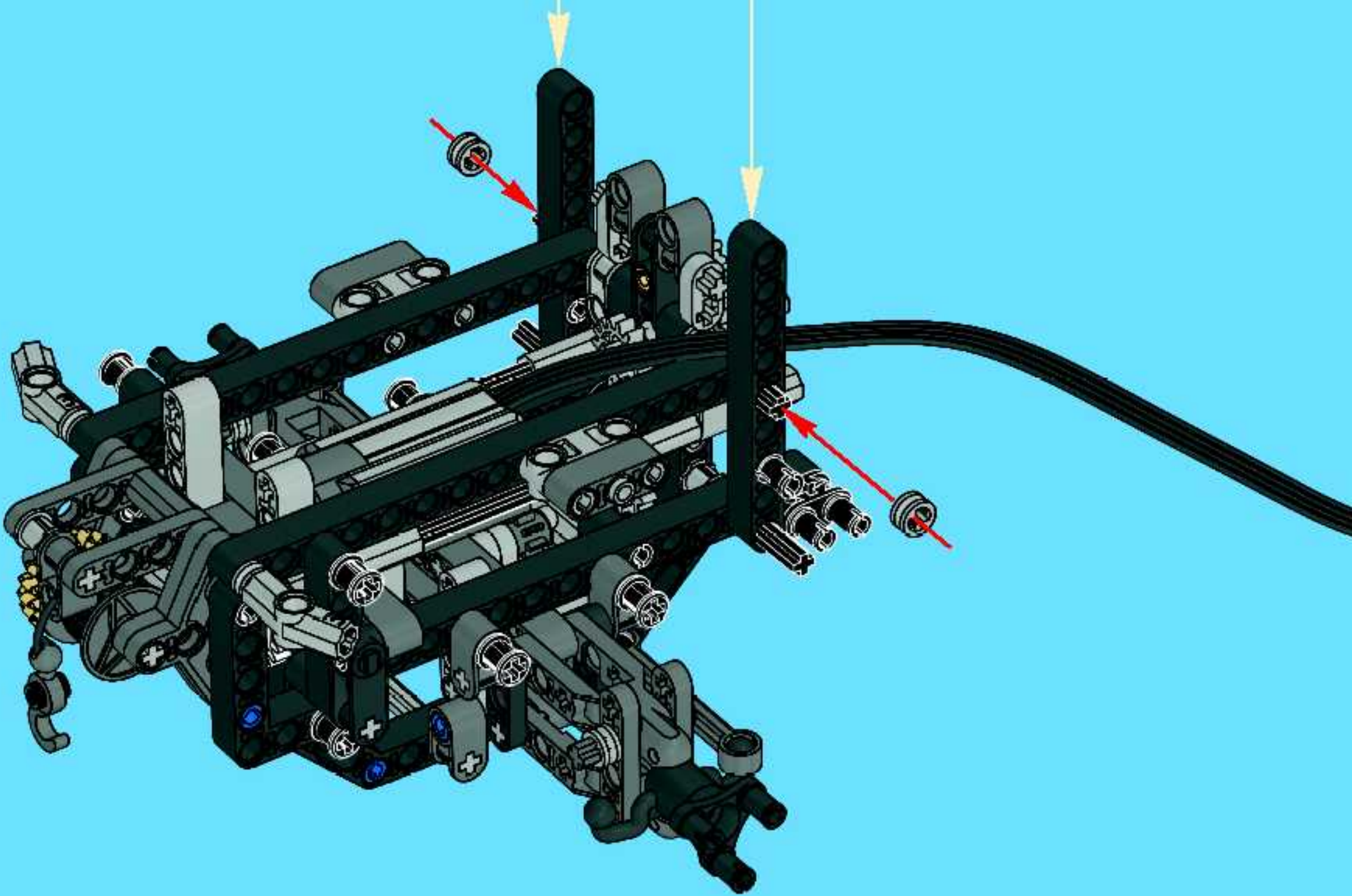
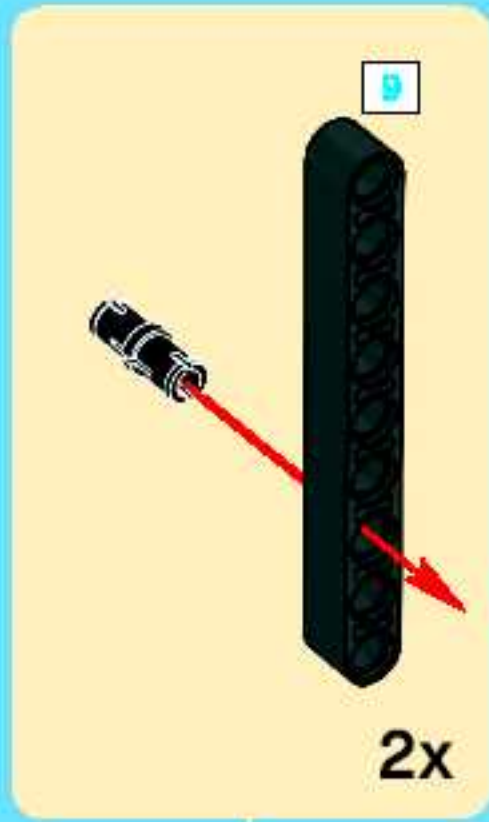


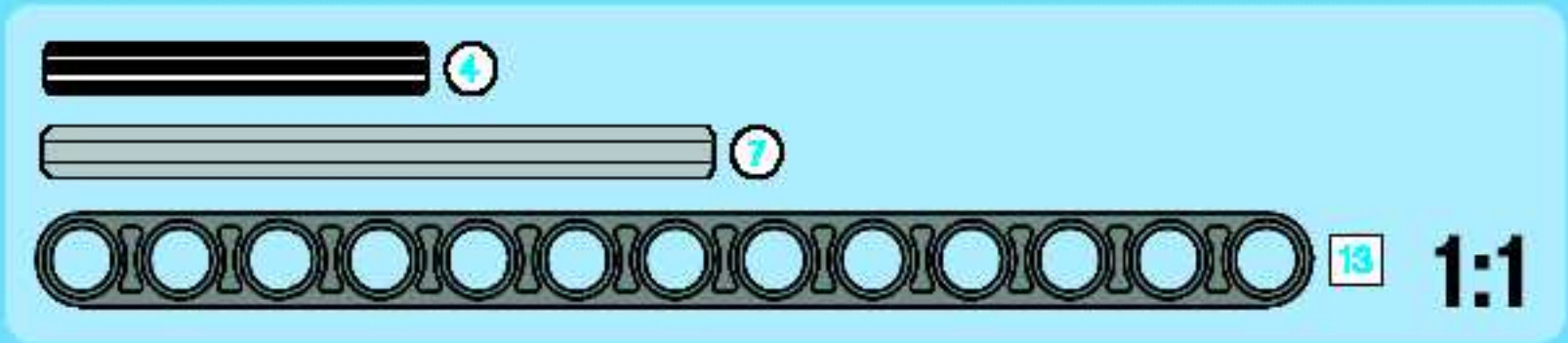
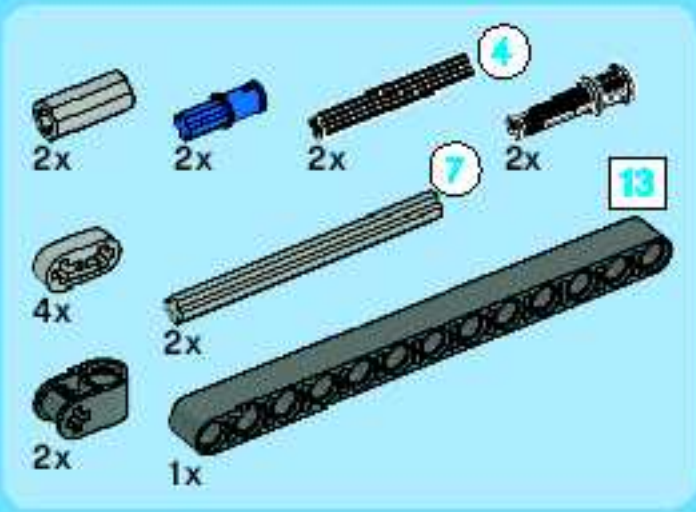
25



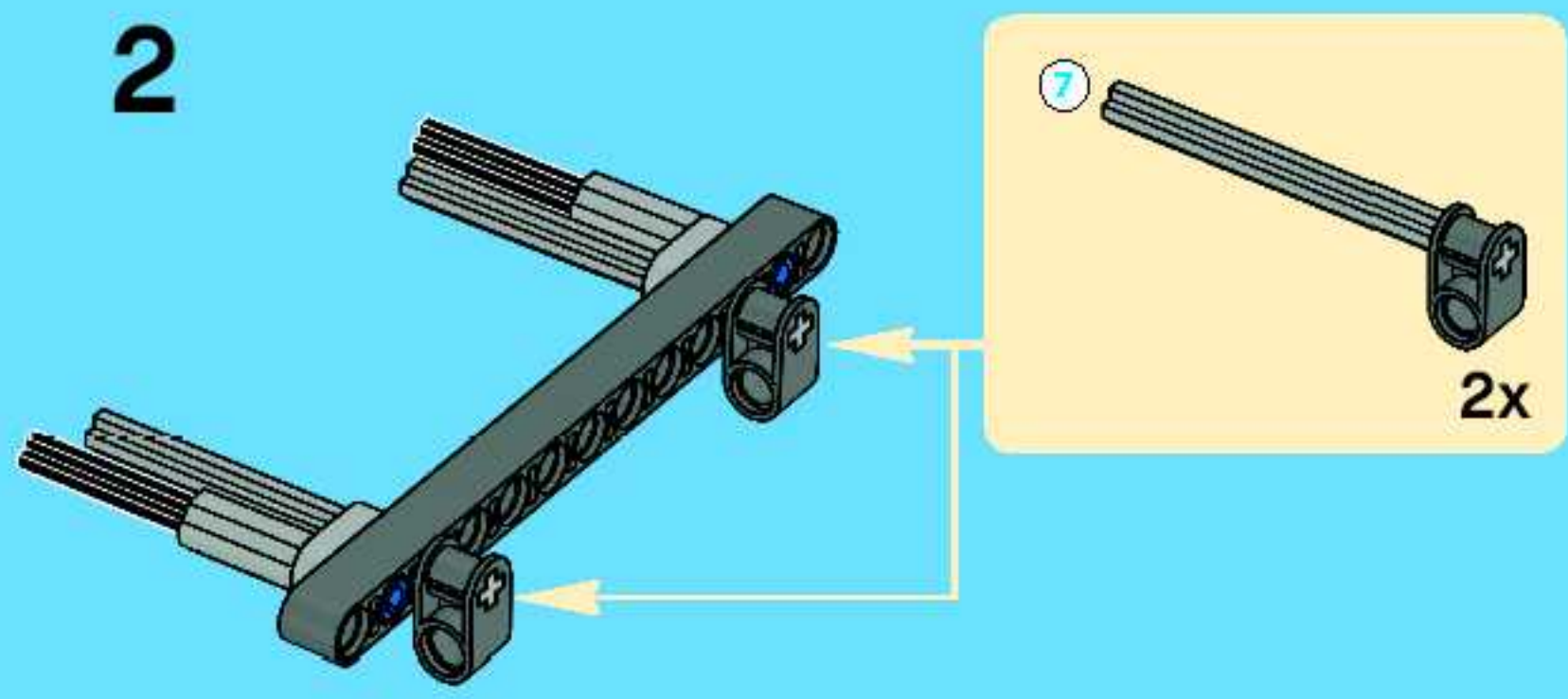
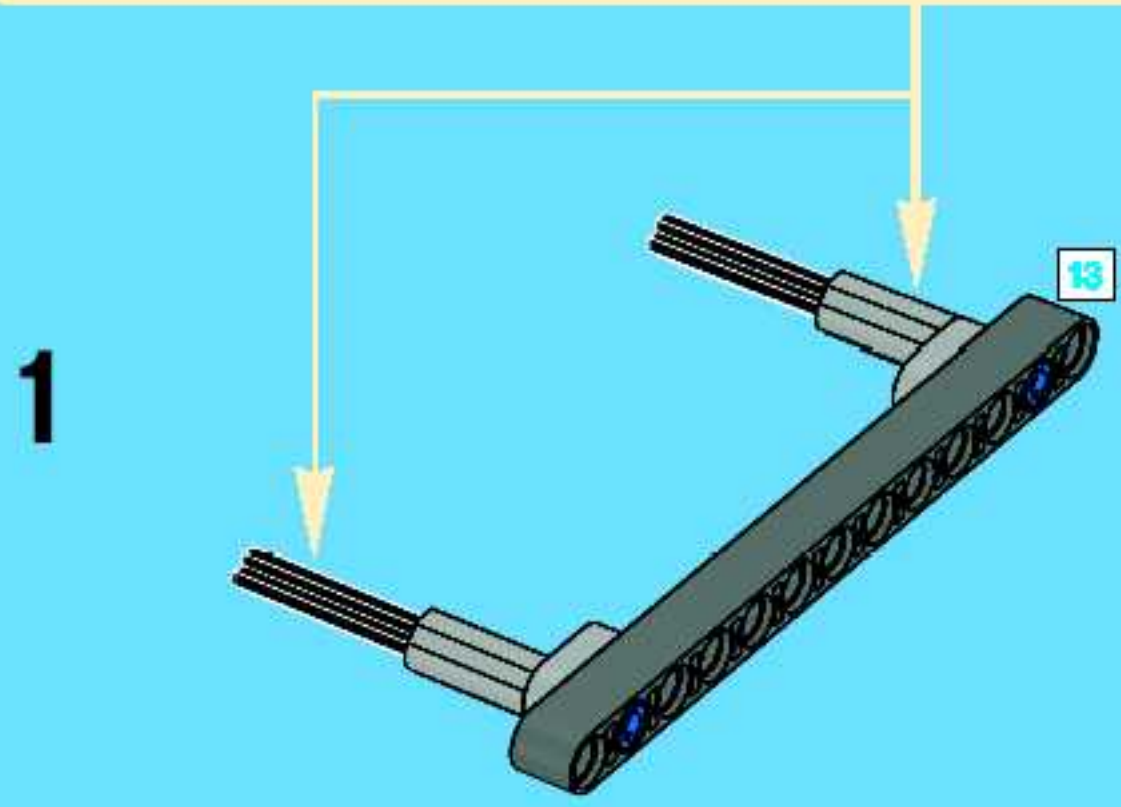
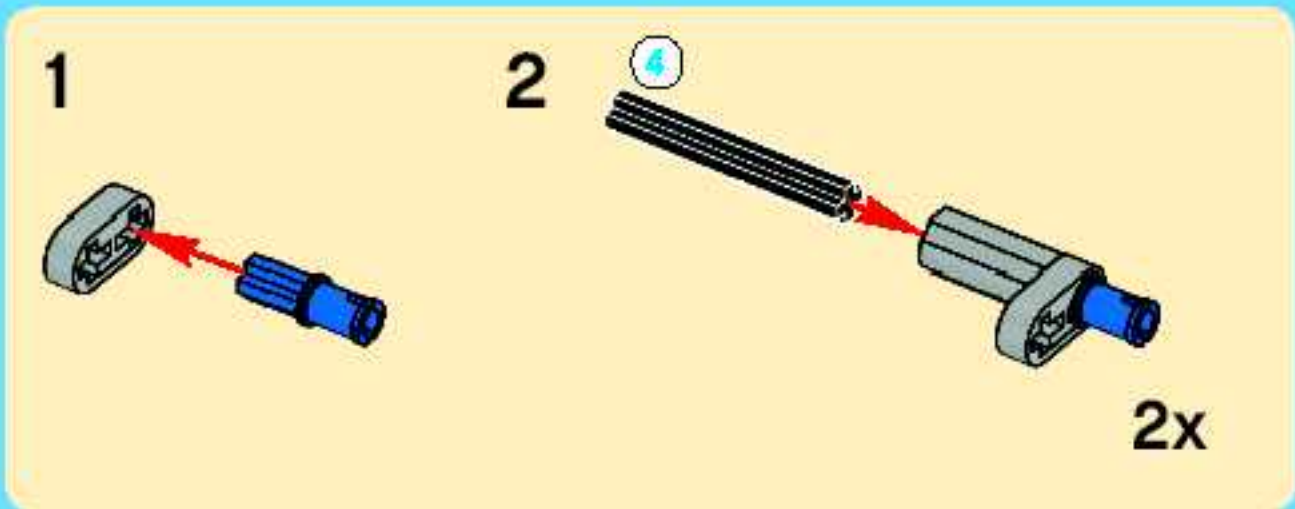


26

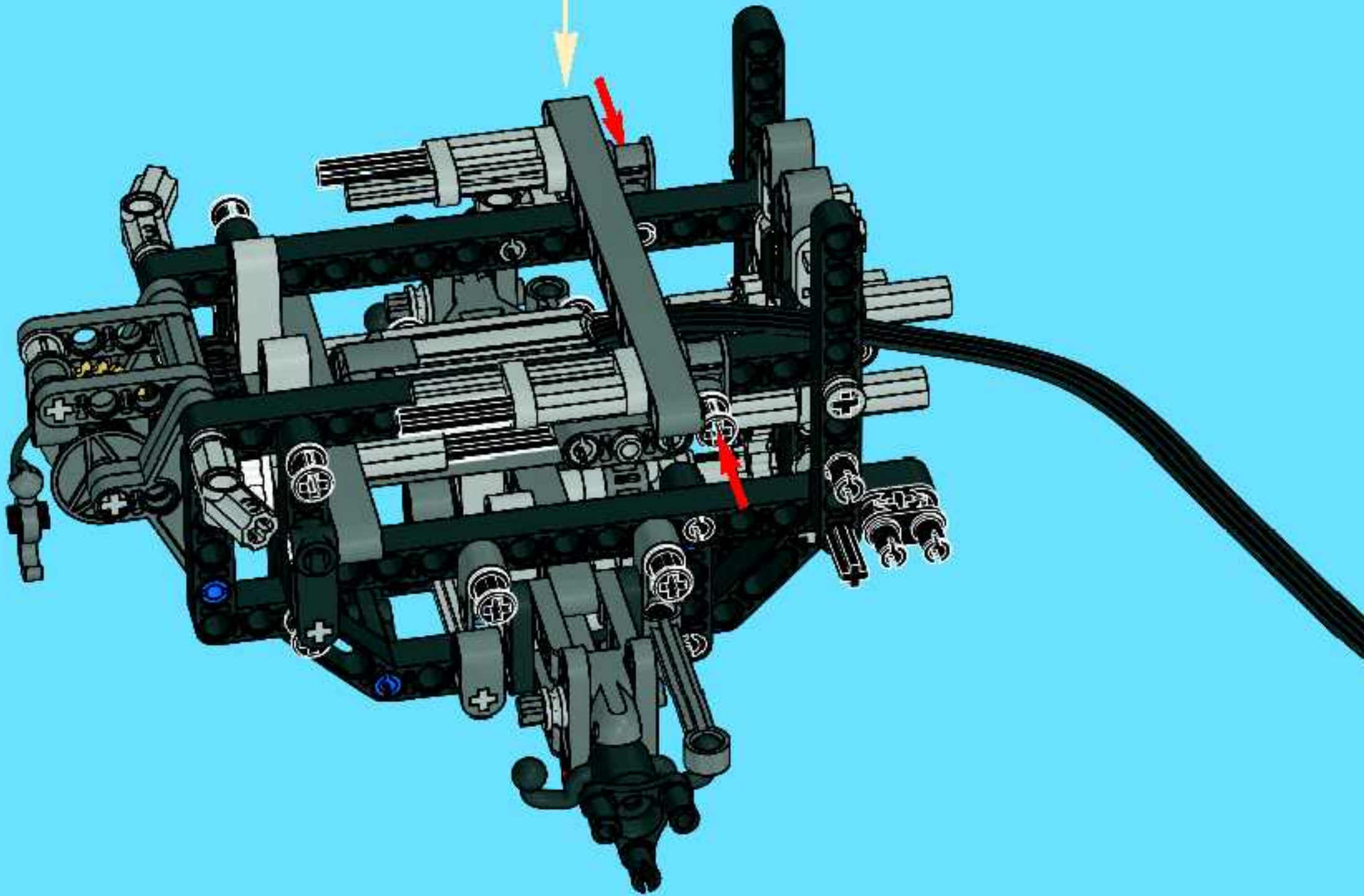
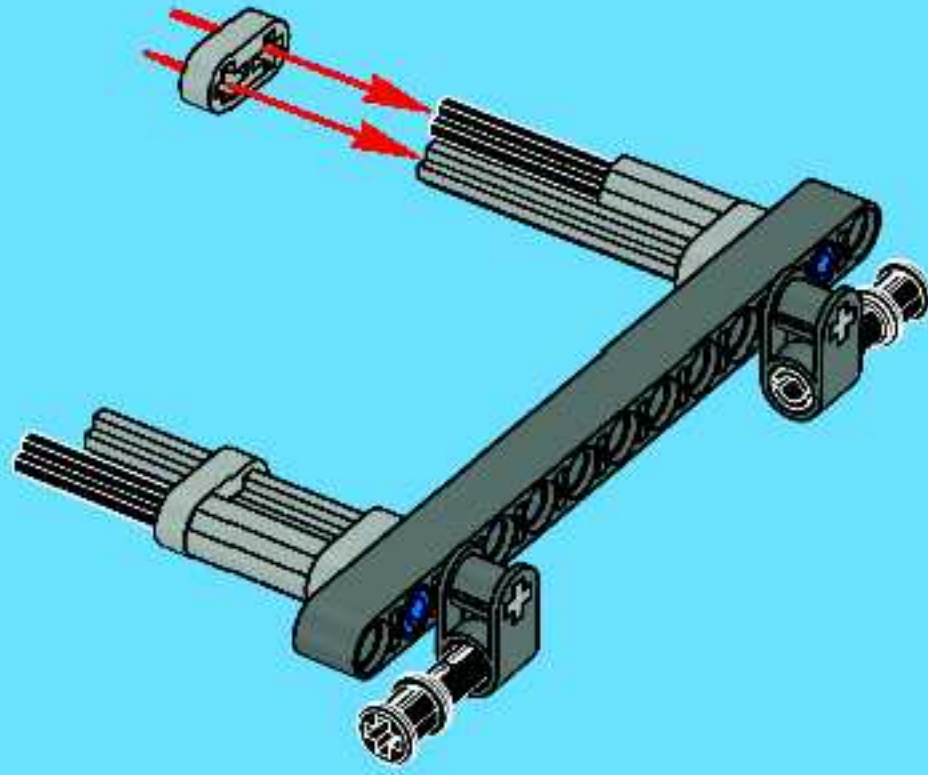


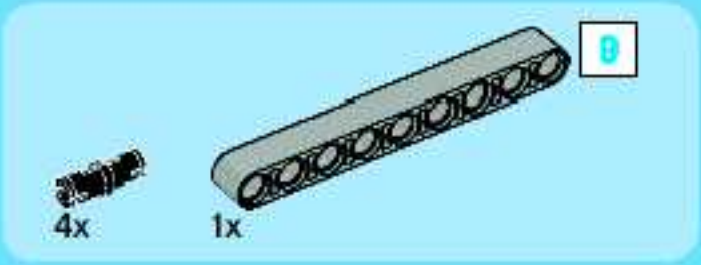
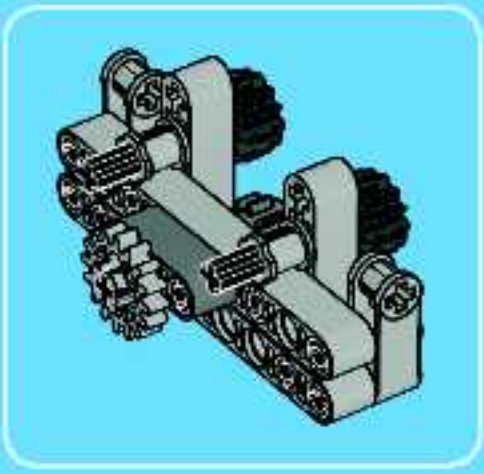


27

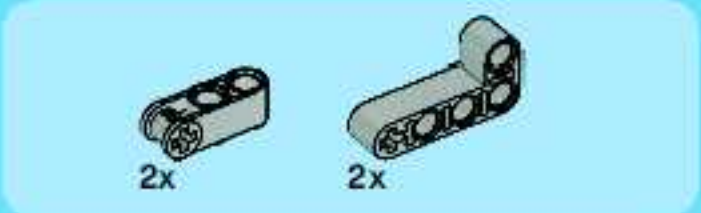
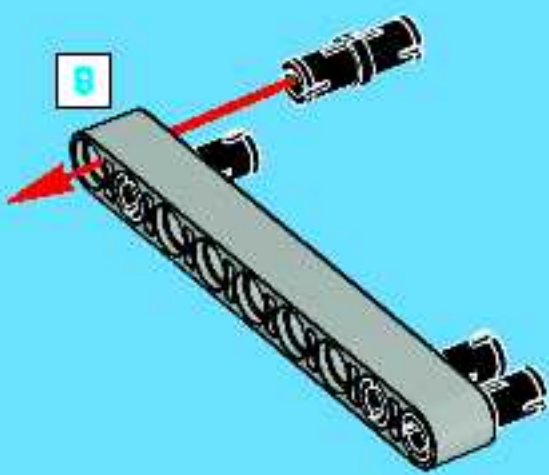


3

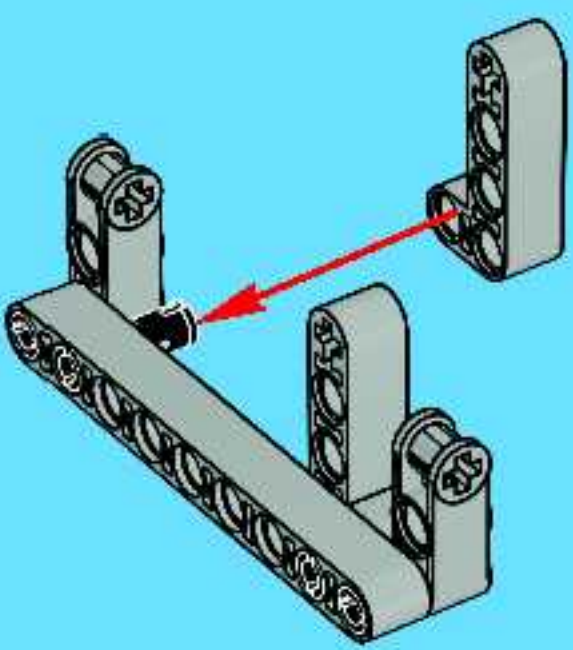




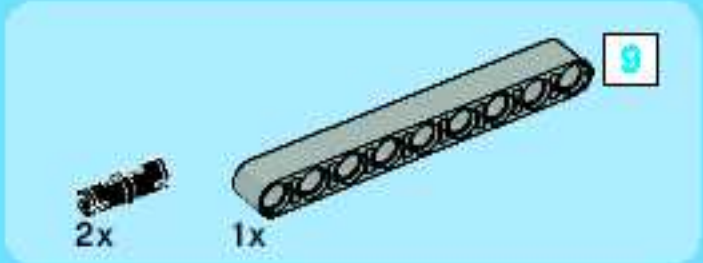
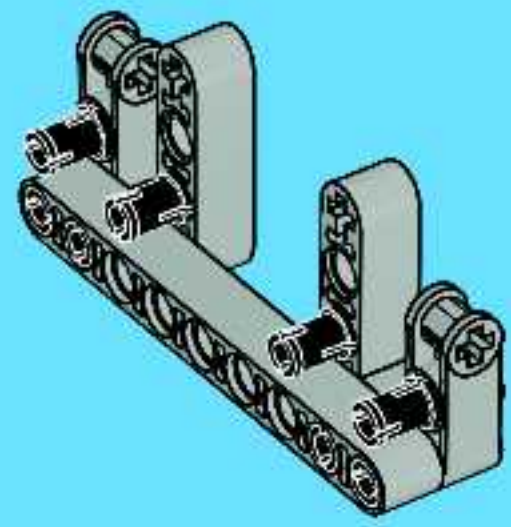
1



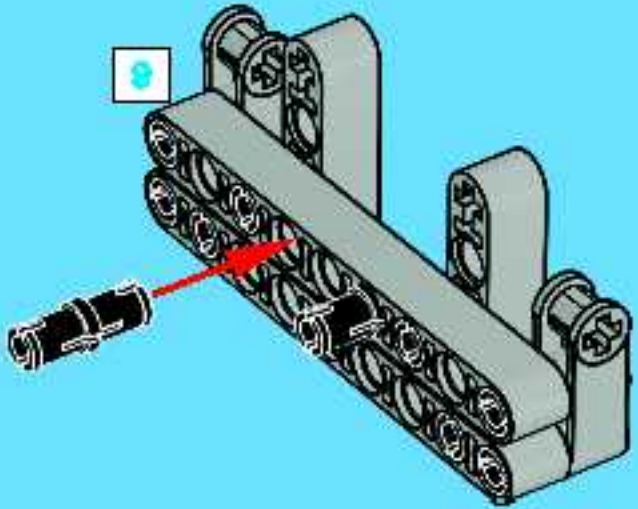
2



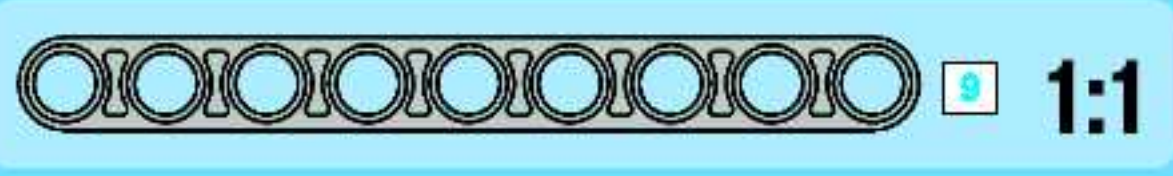
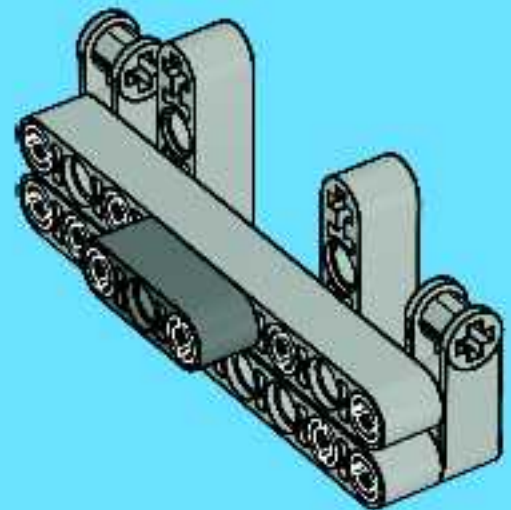
3

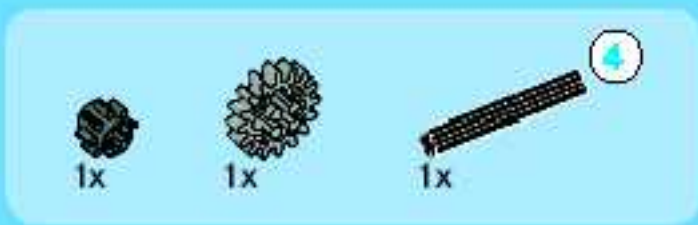


4

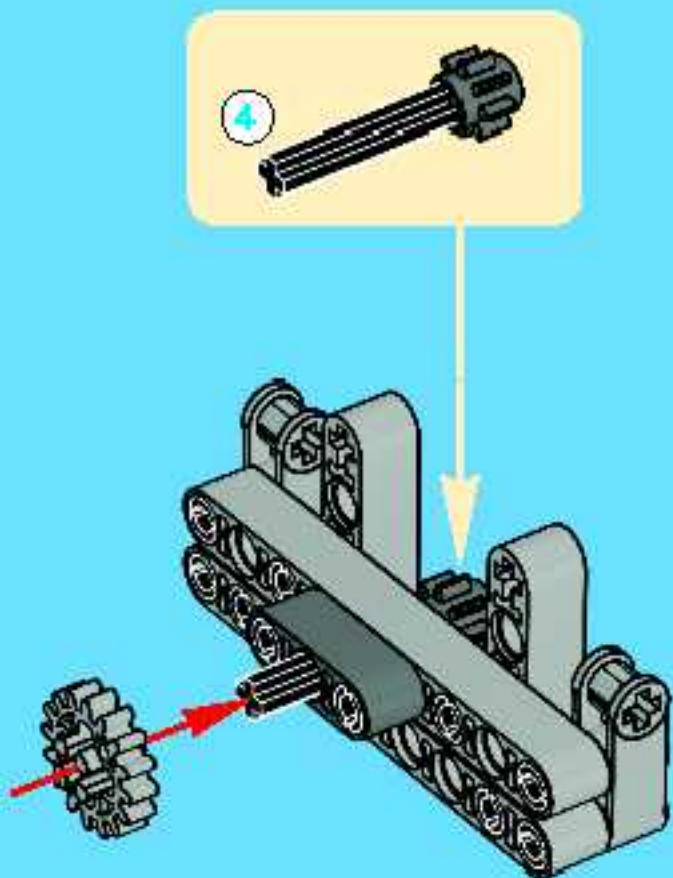


5

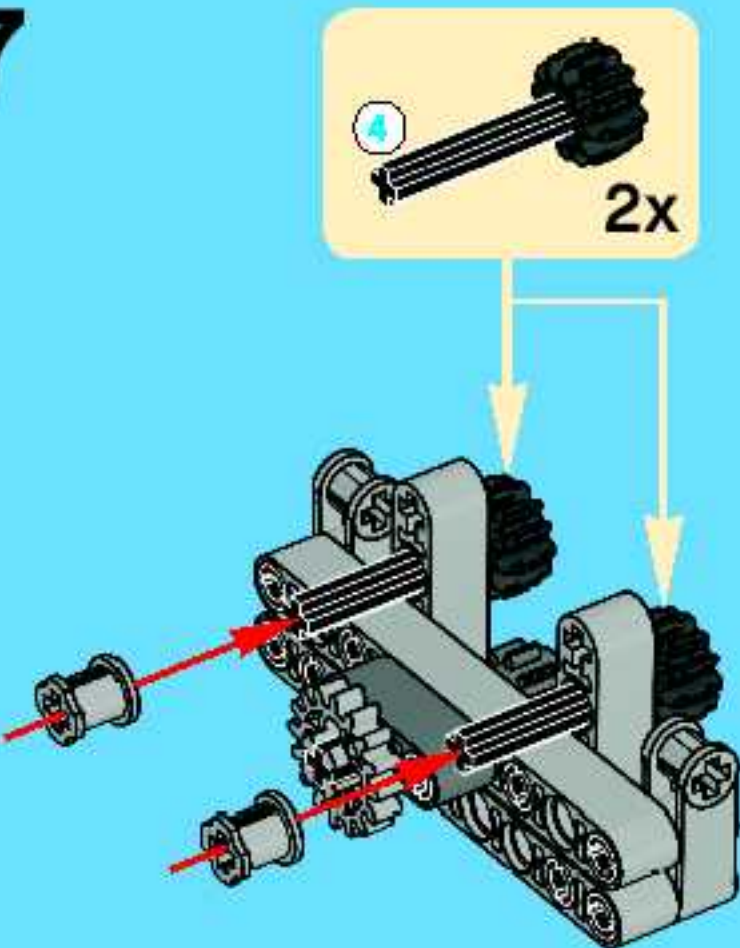




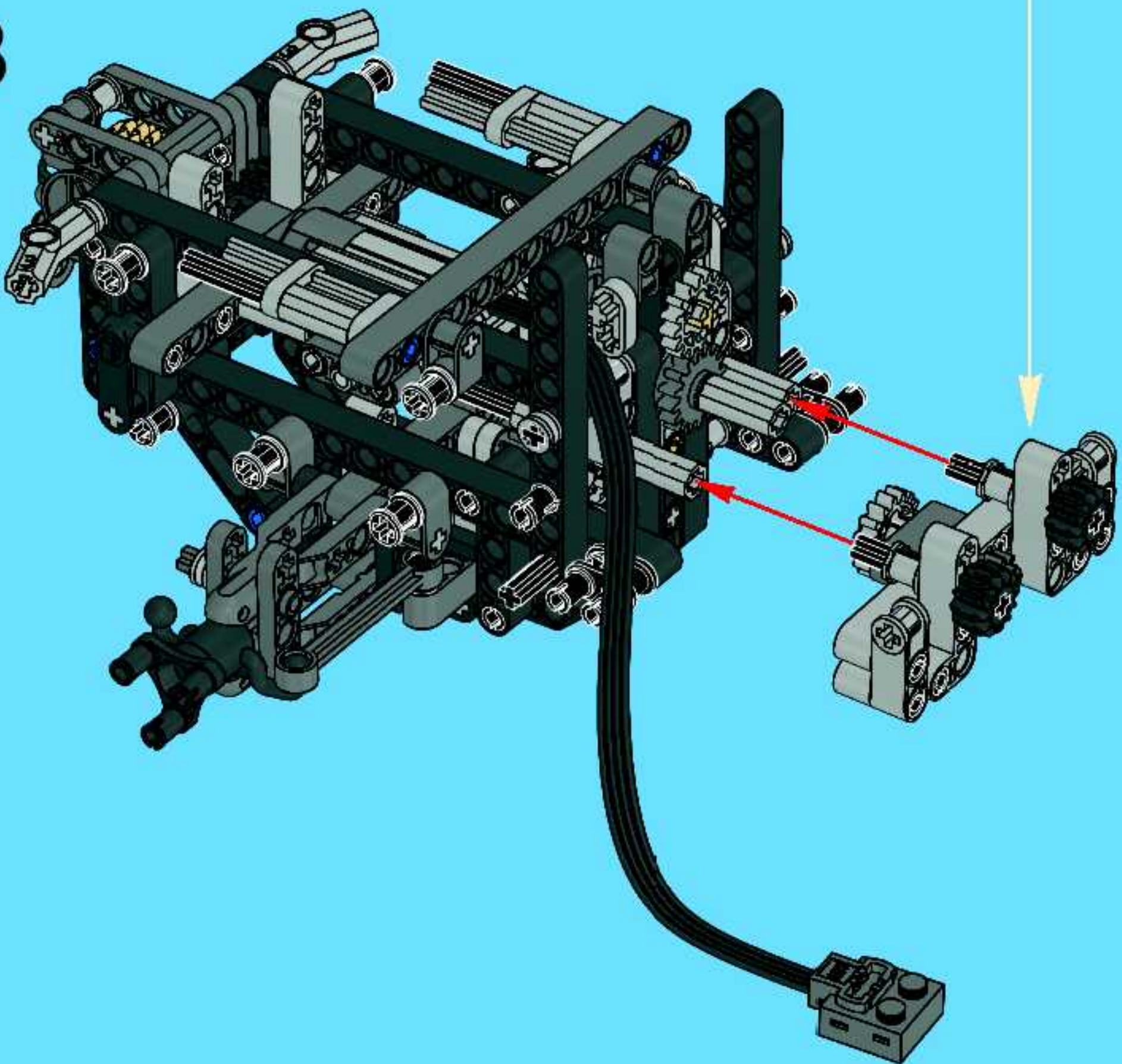
6

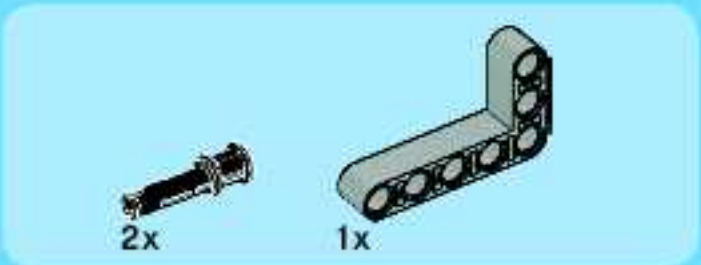
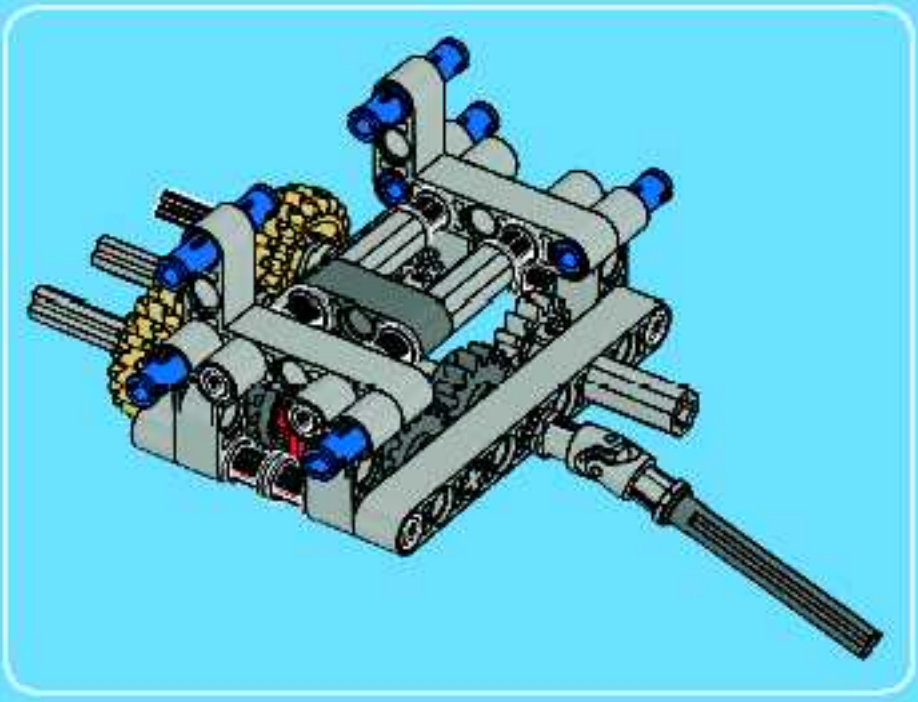


7

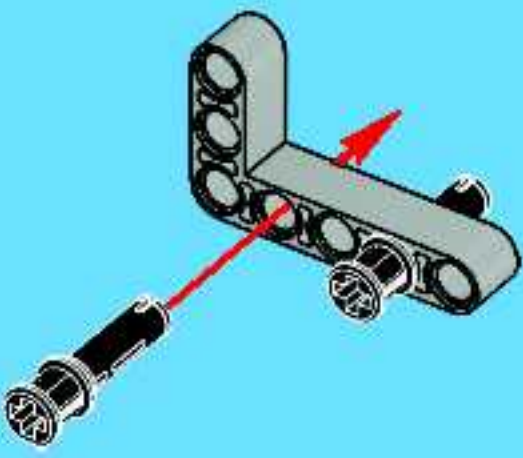


28

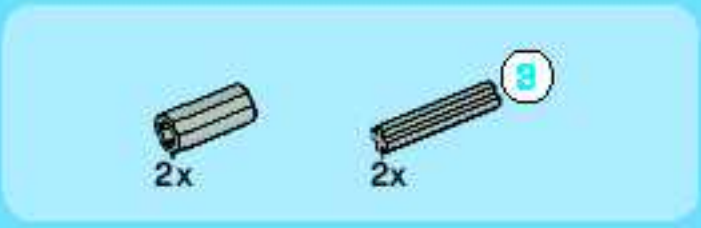
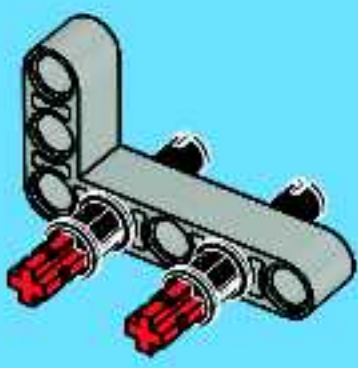




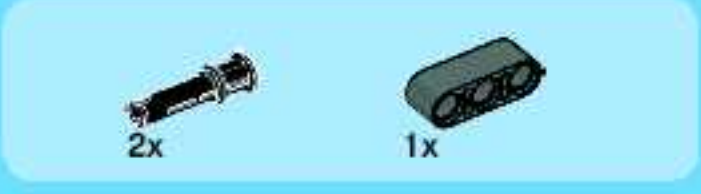
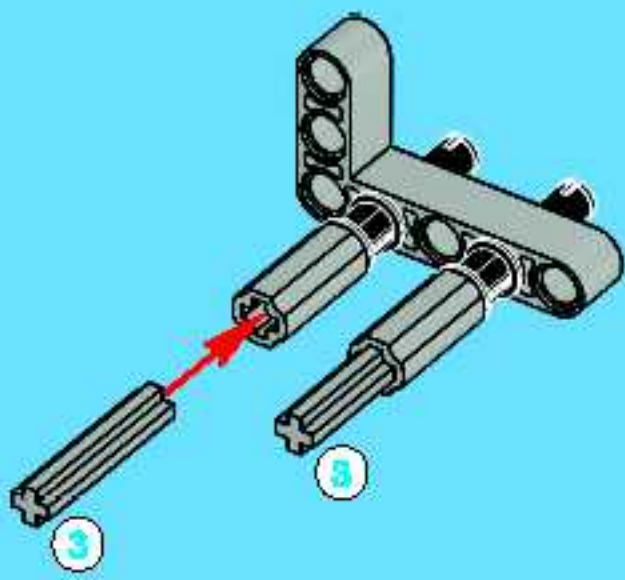
1



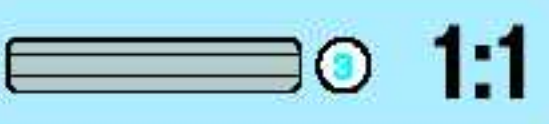
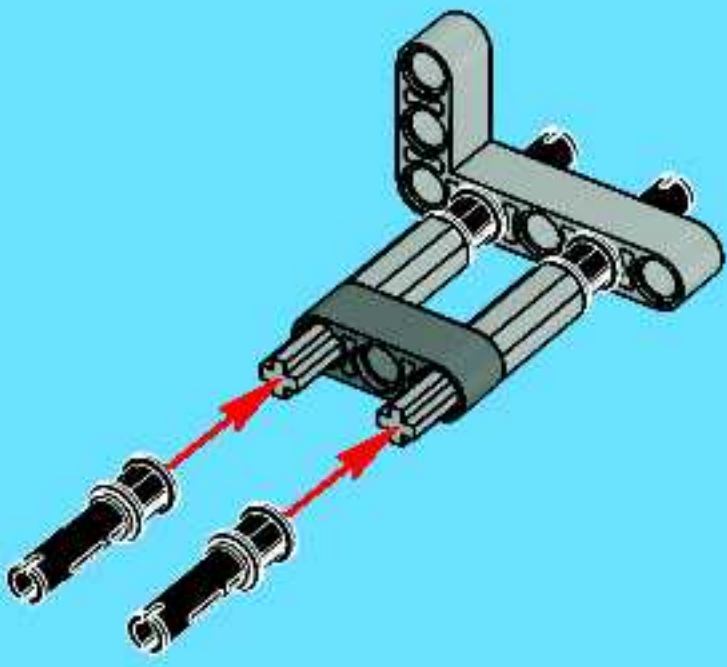
2

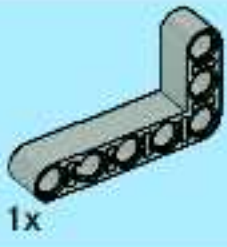


3

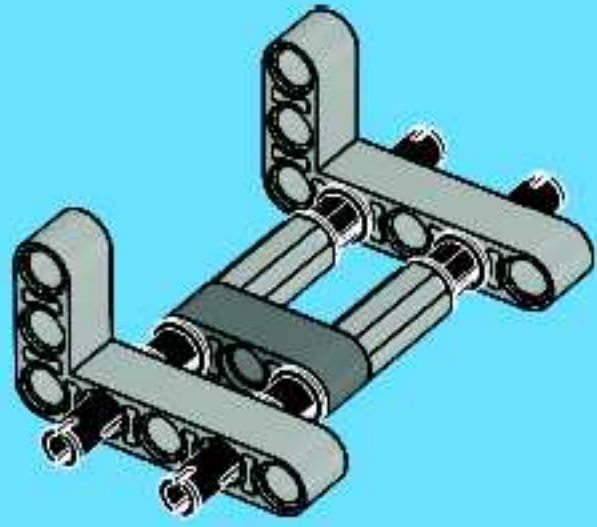


4

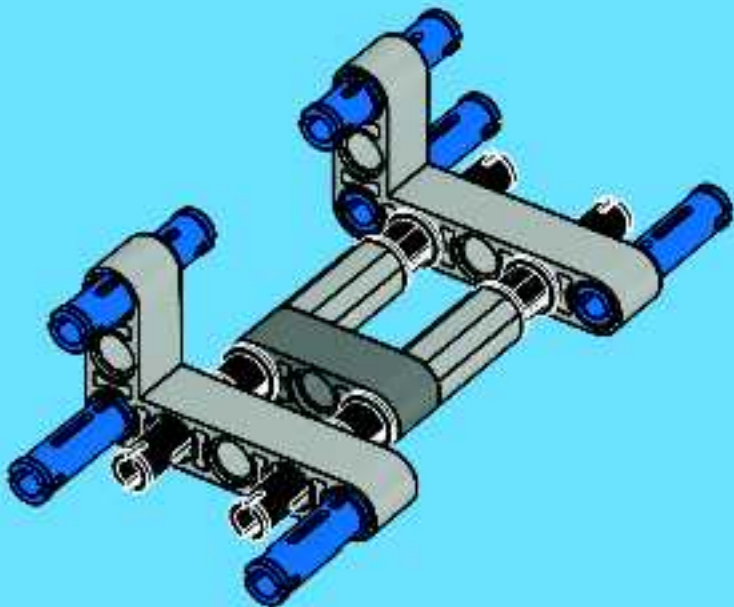




5

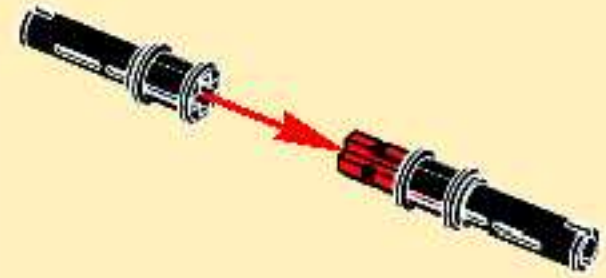


6

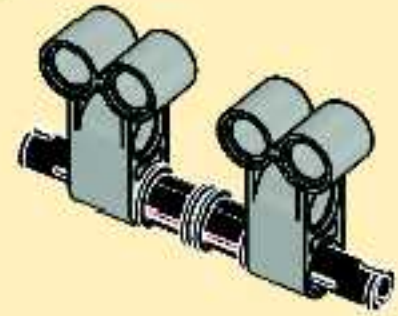


7

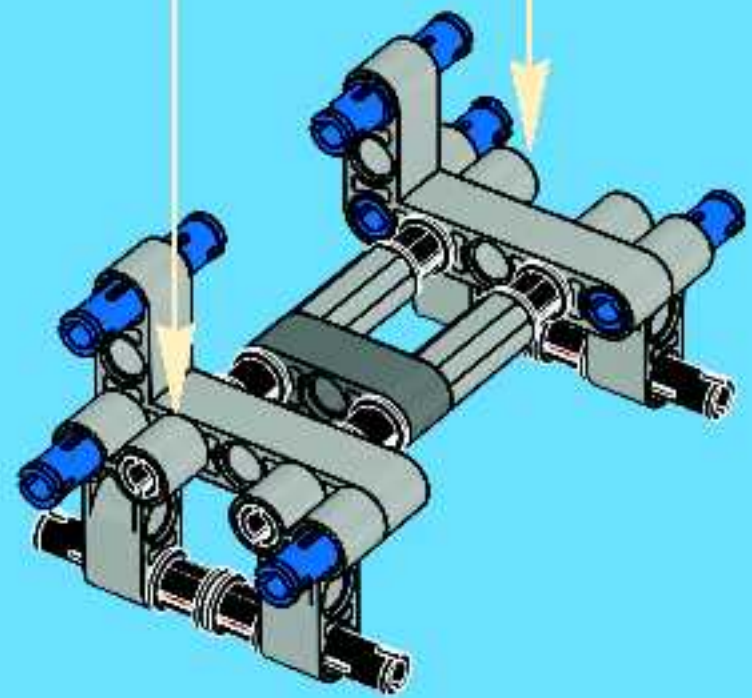
1

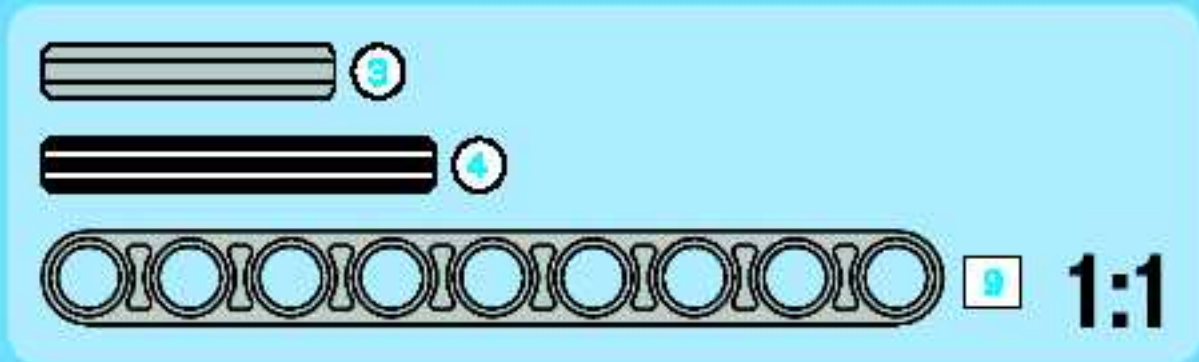
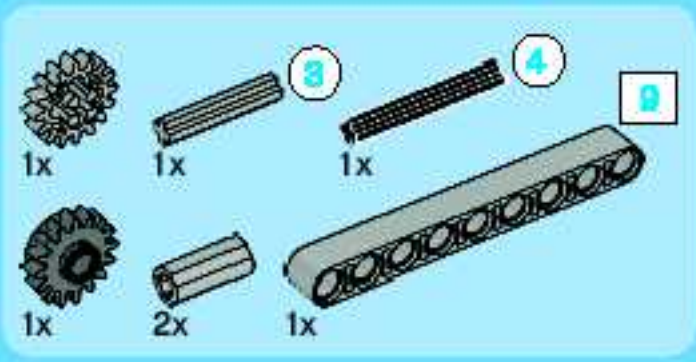


2

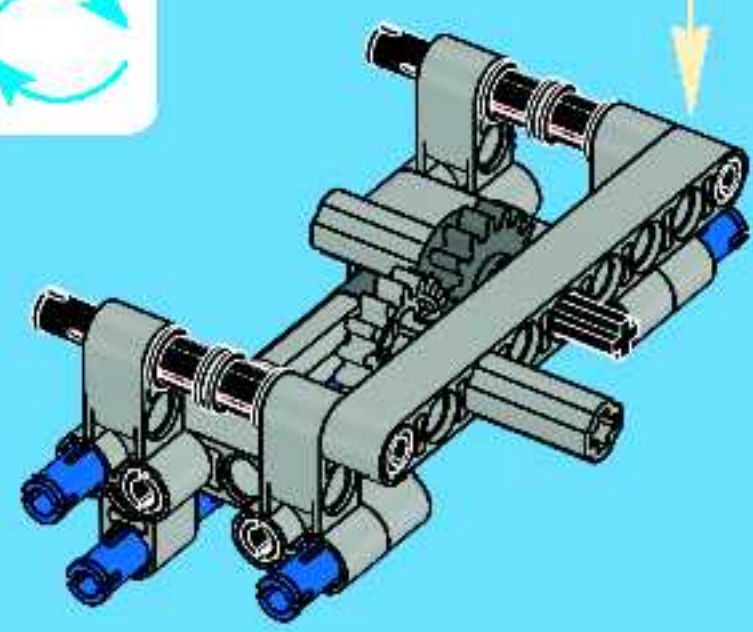
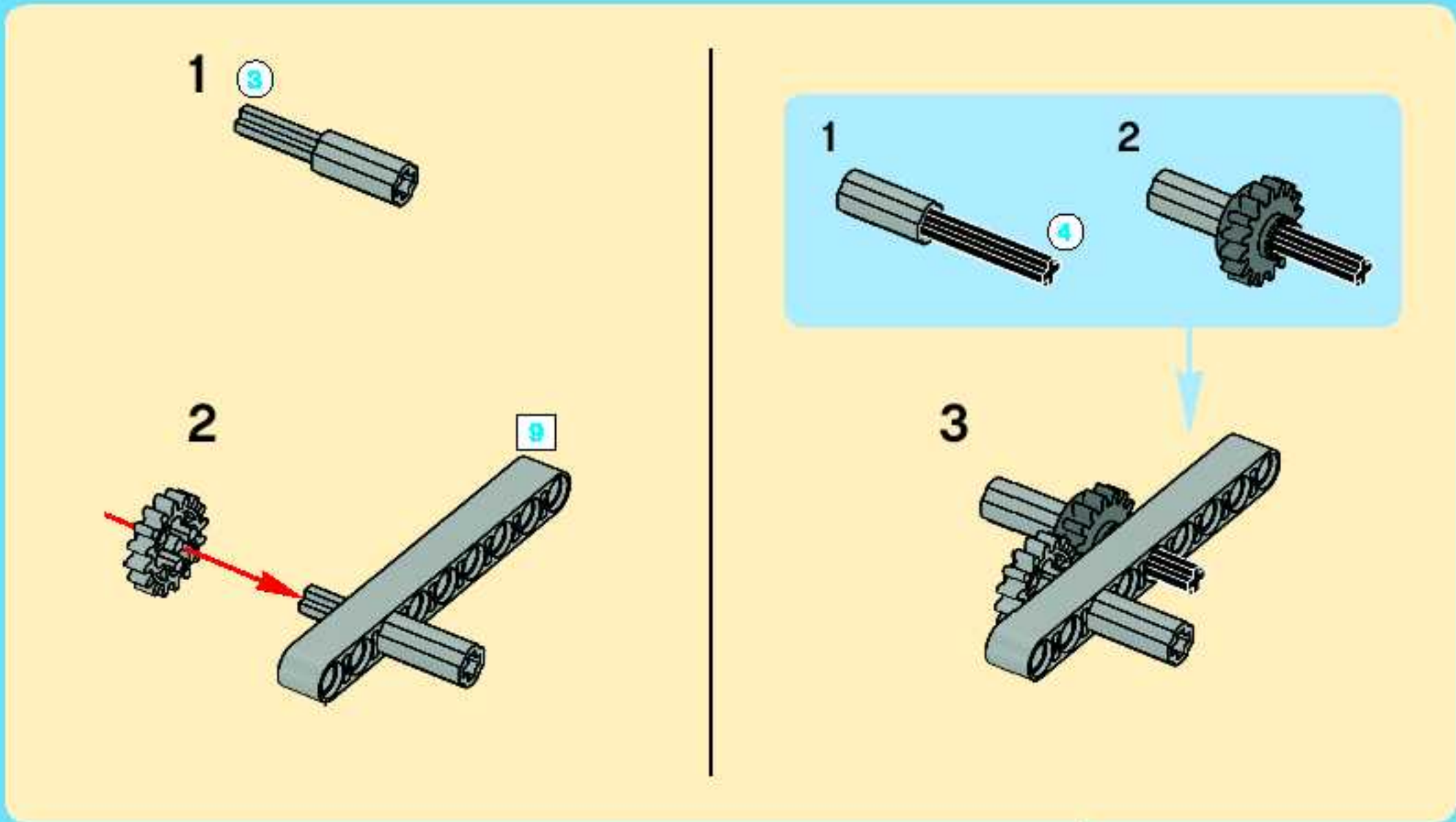


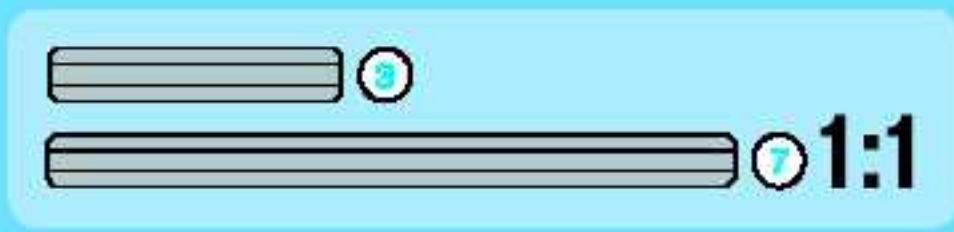
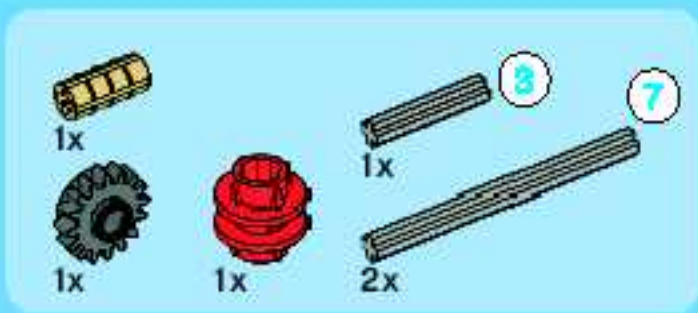
2x



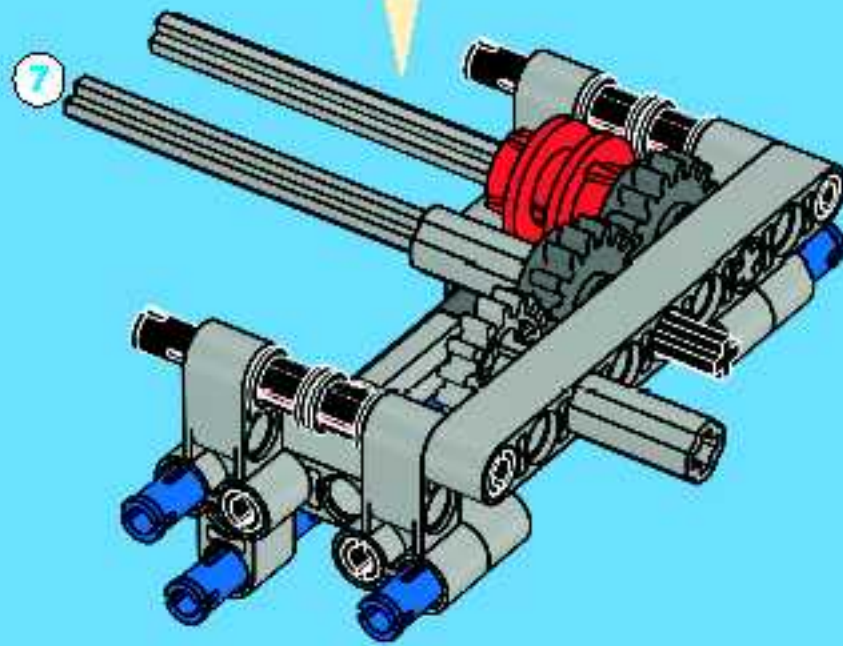
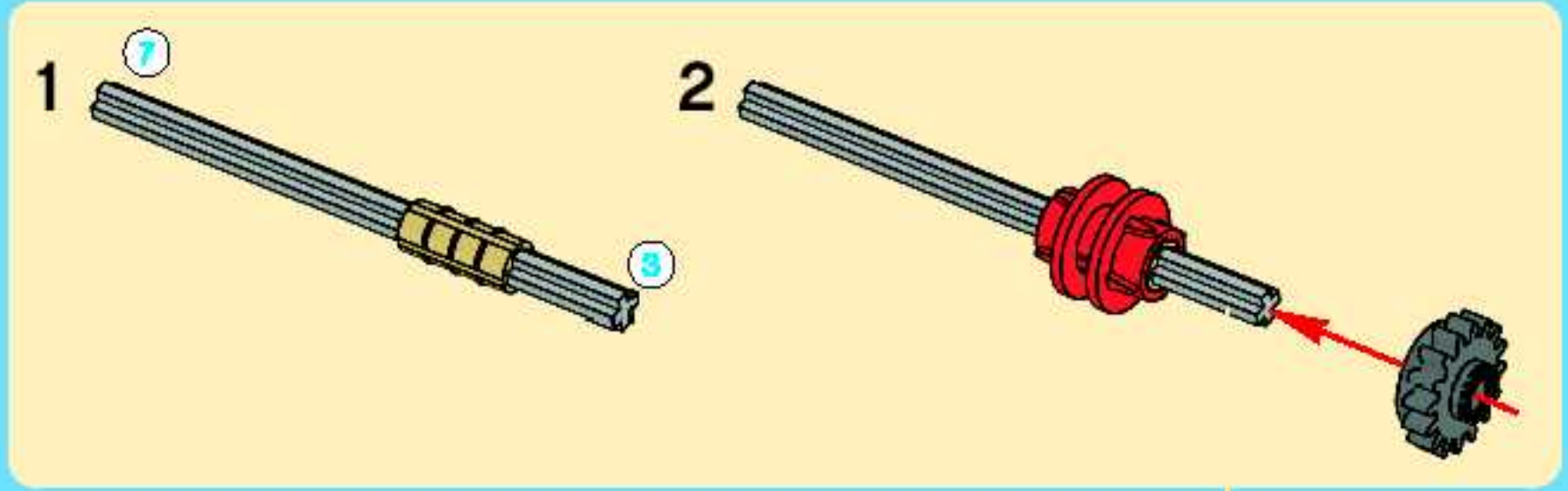


8

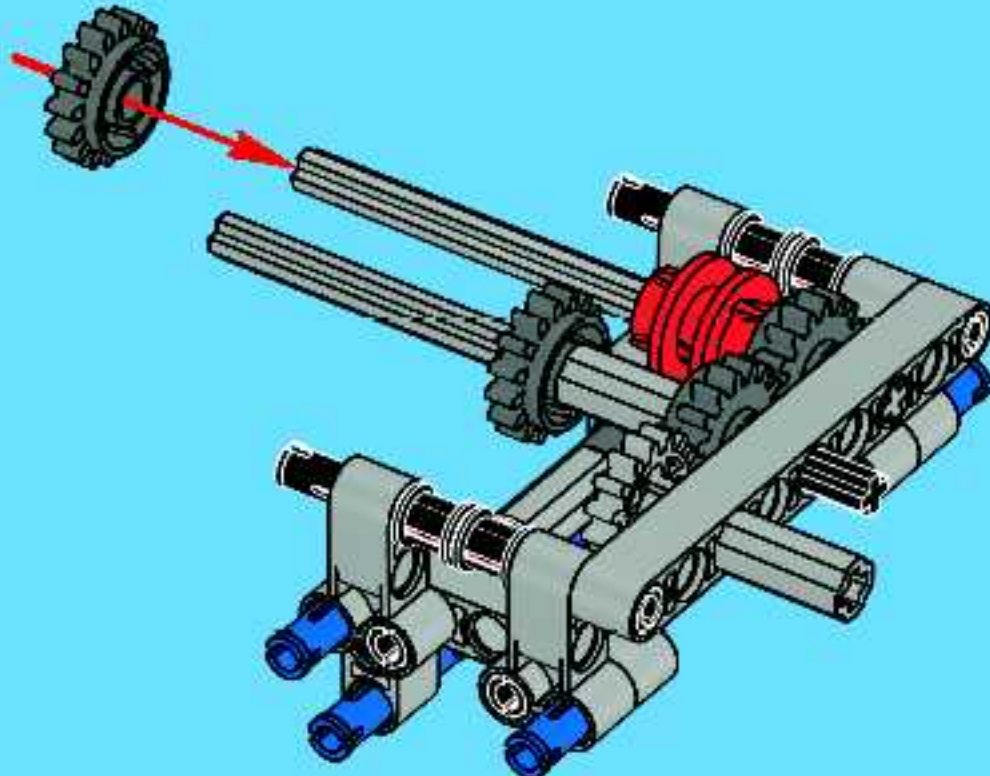


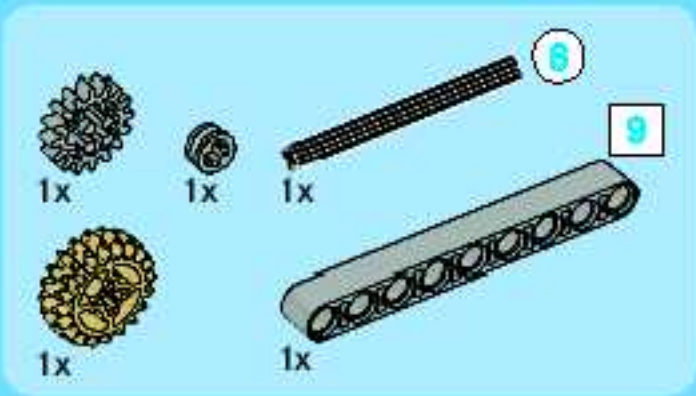


9

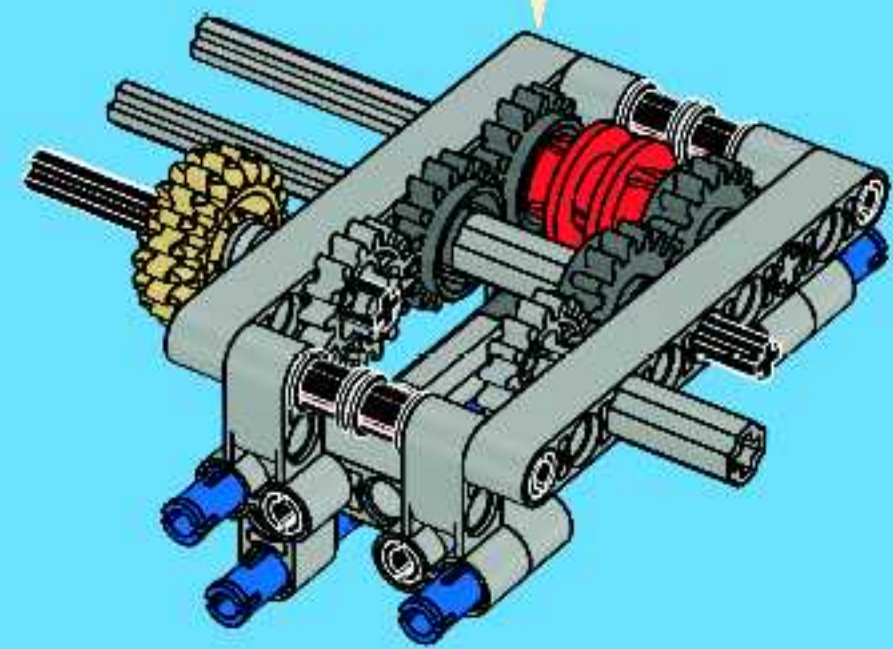
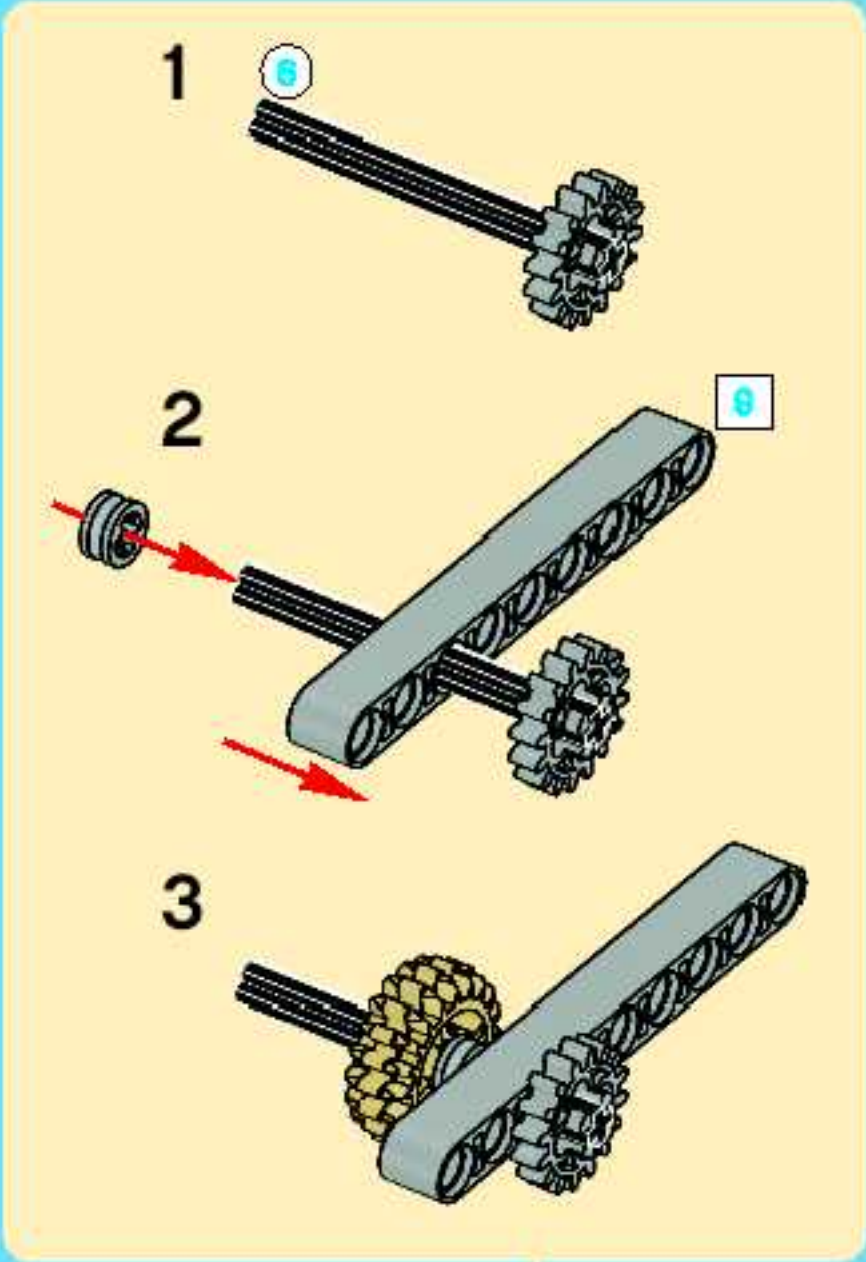


10

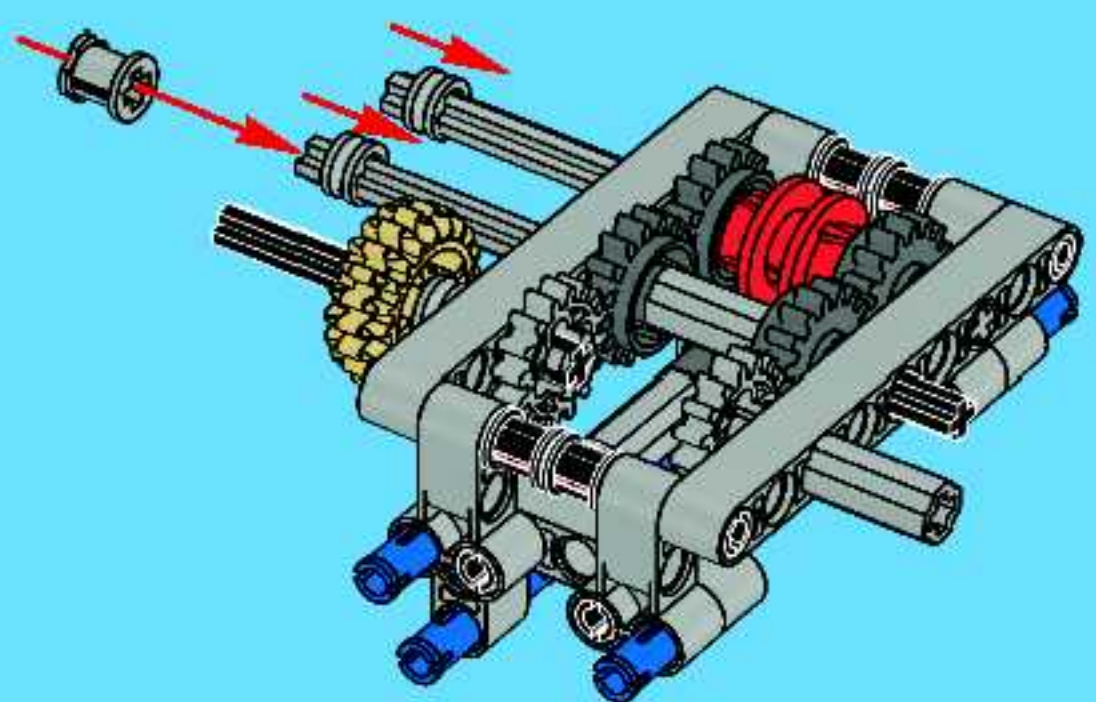




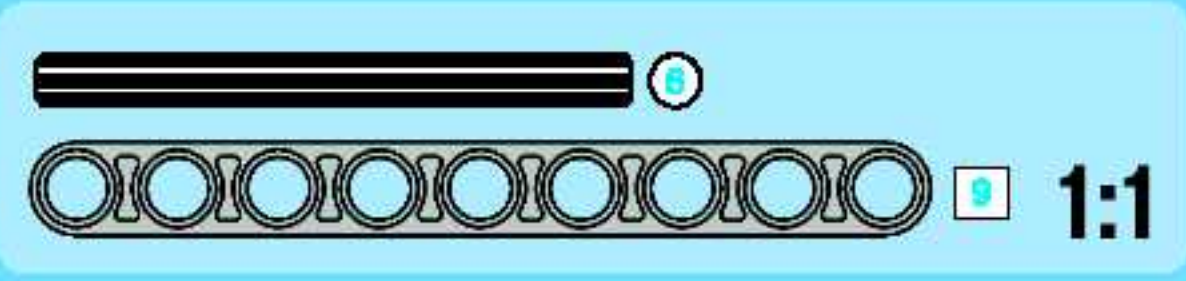
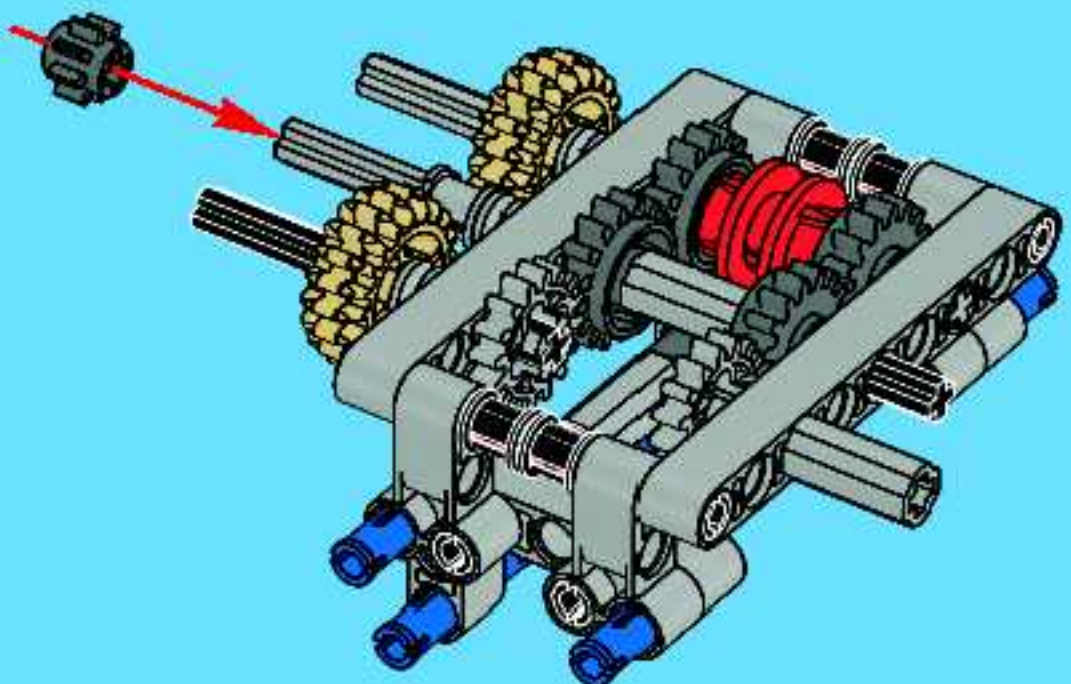
11



12



13



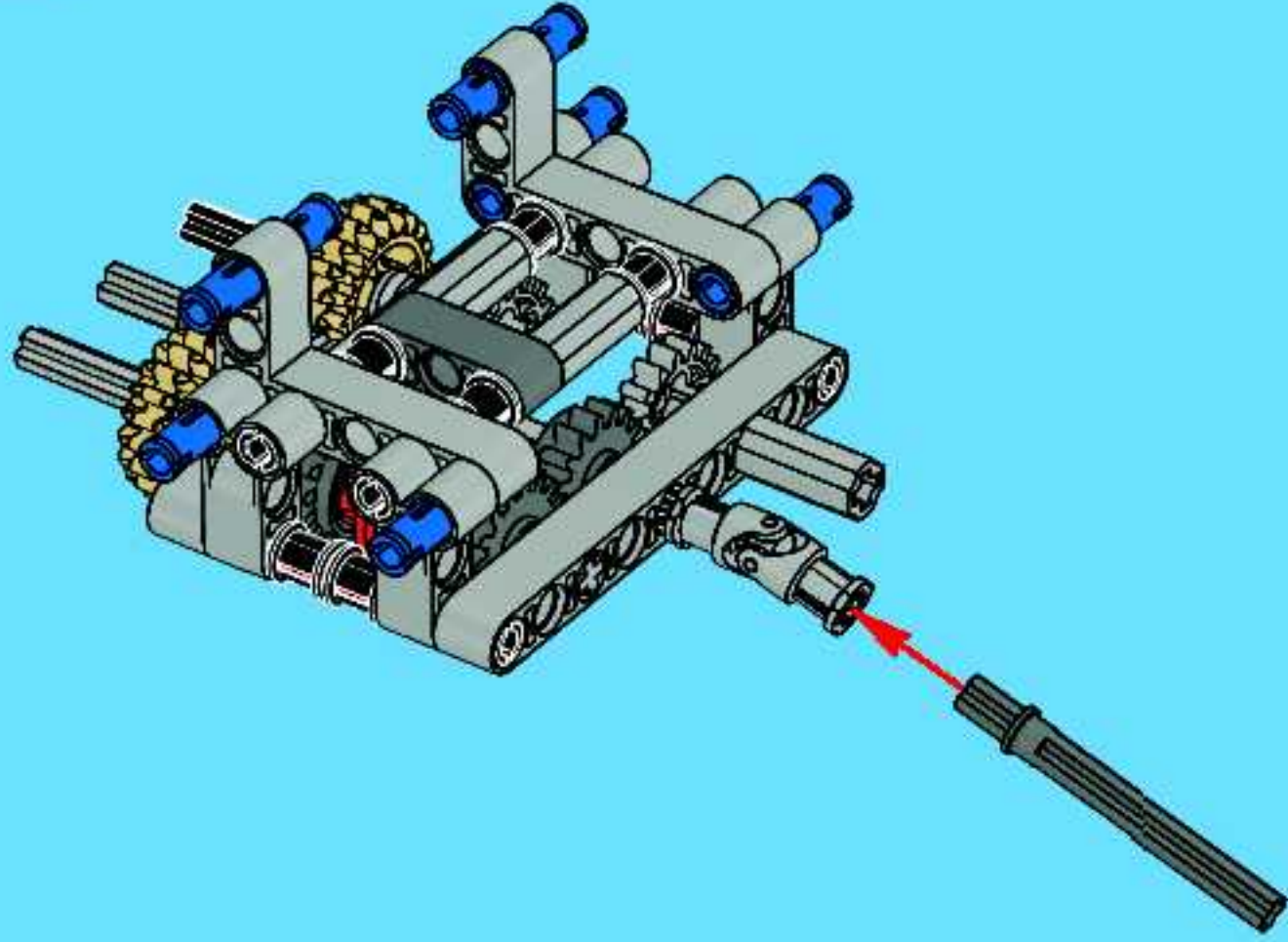


1x

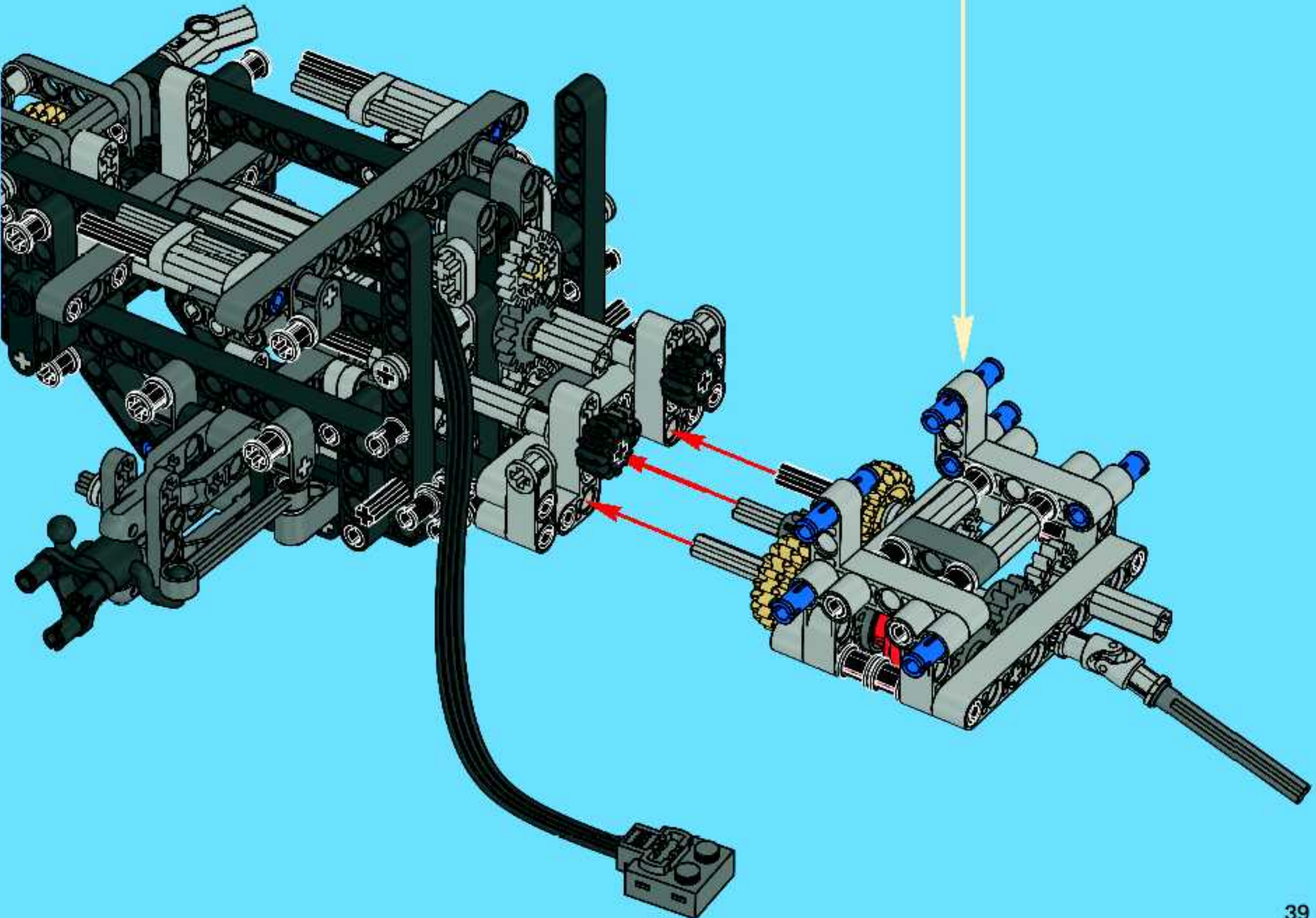


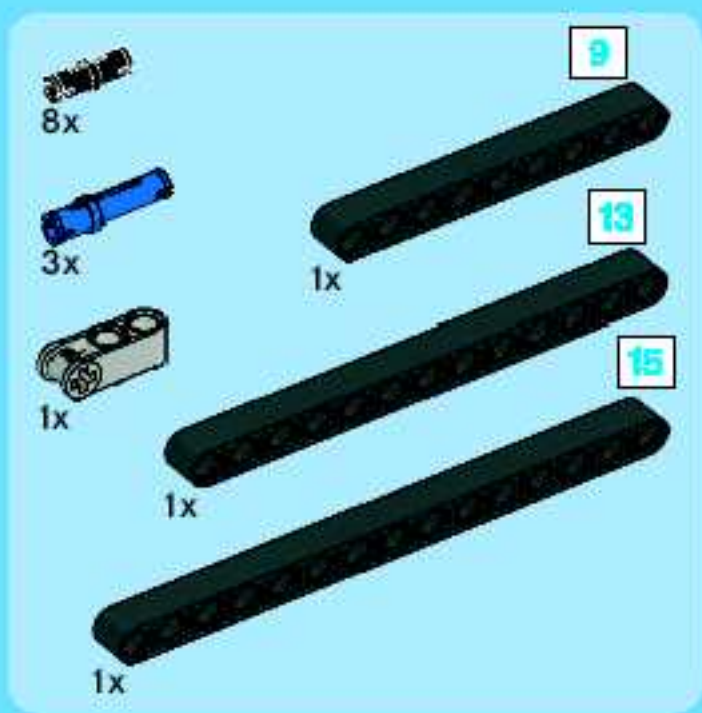
1x

14

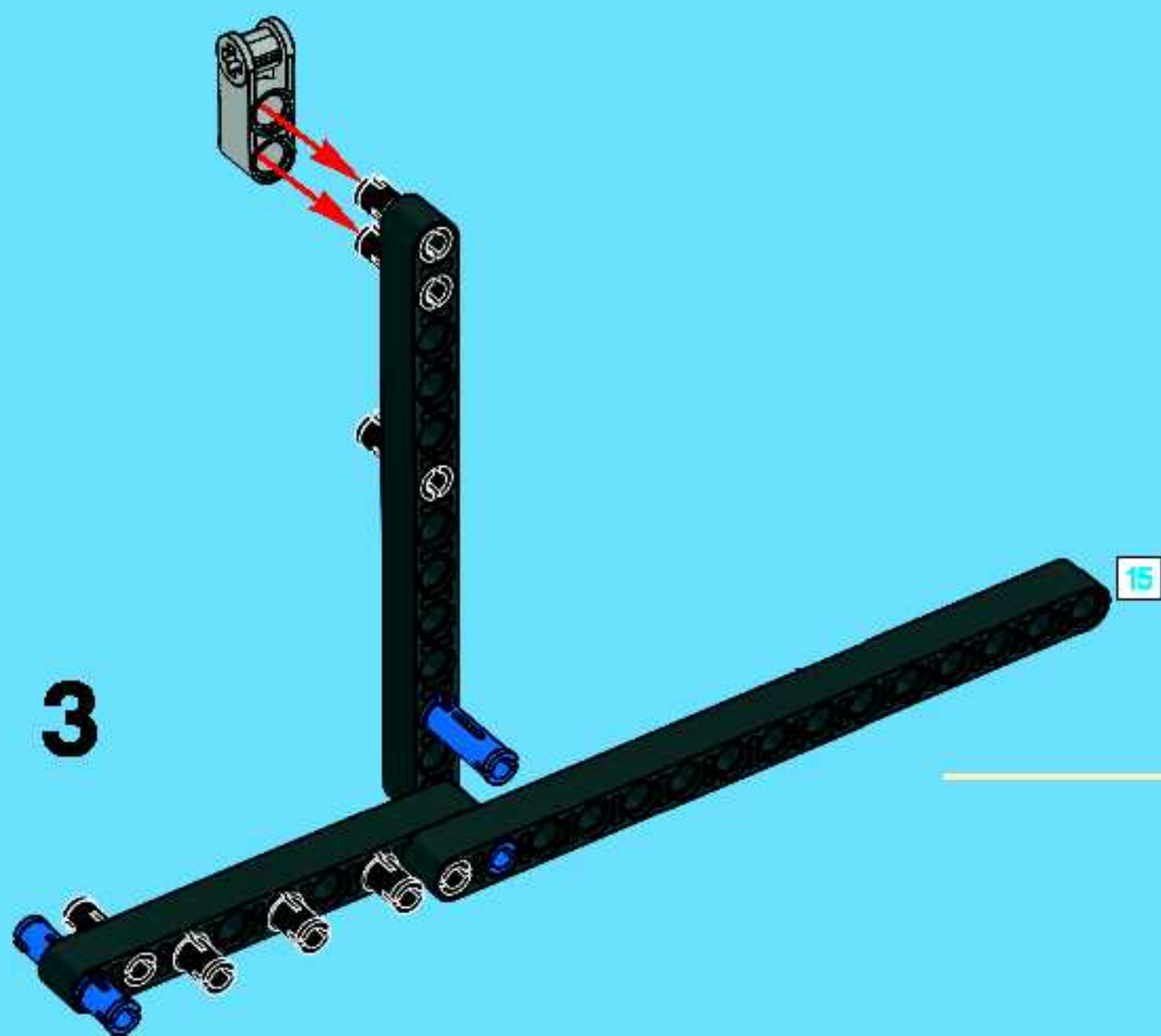
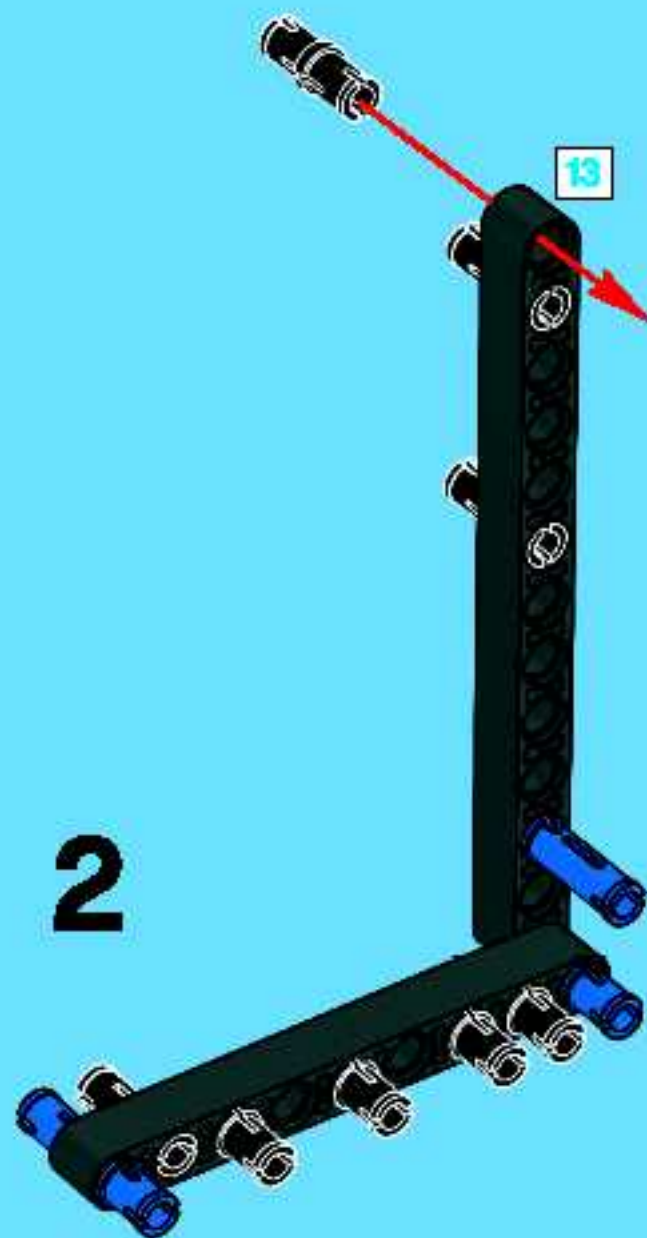
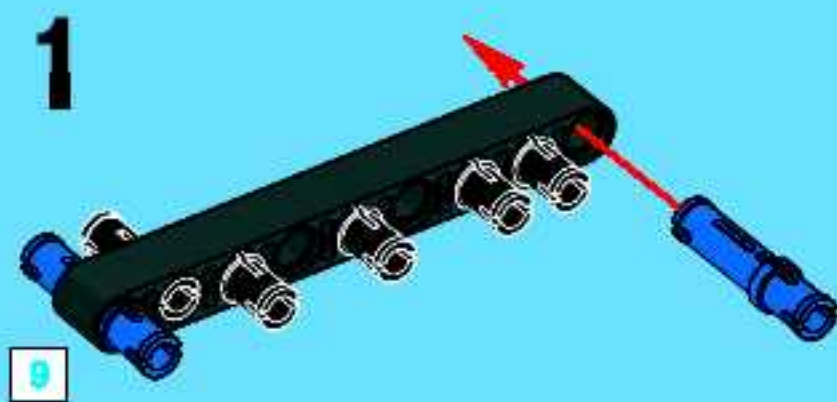


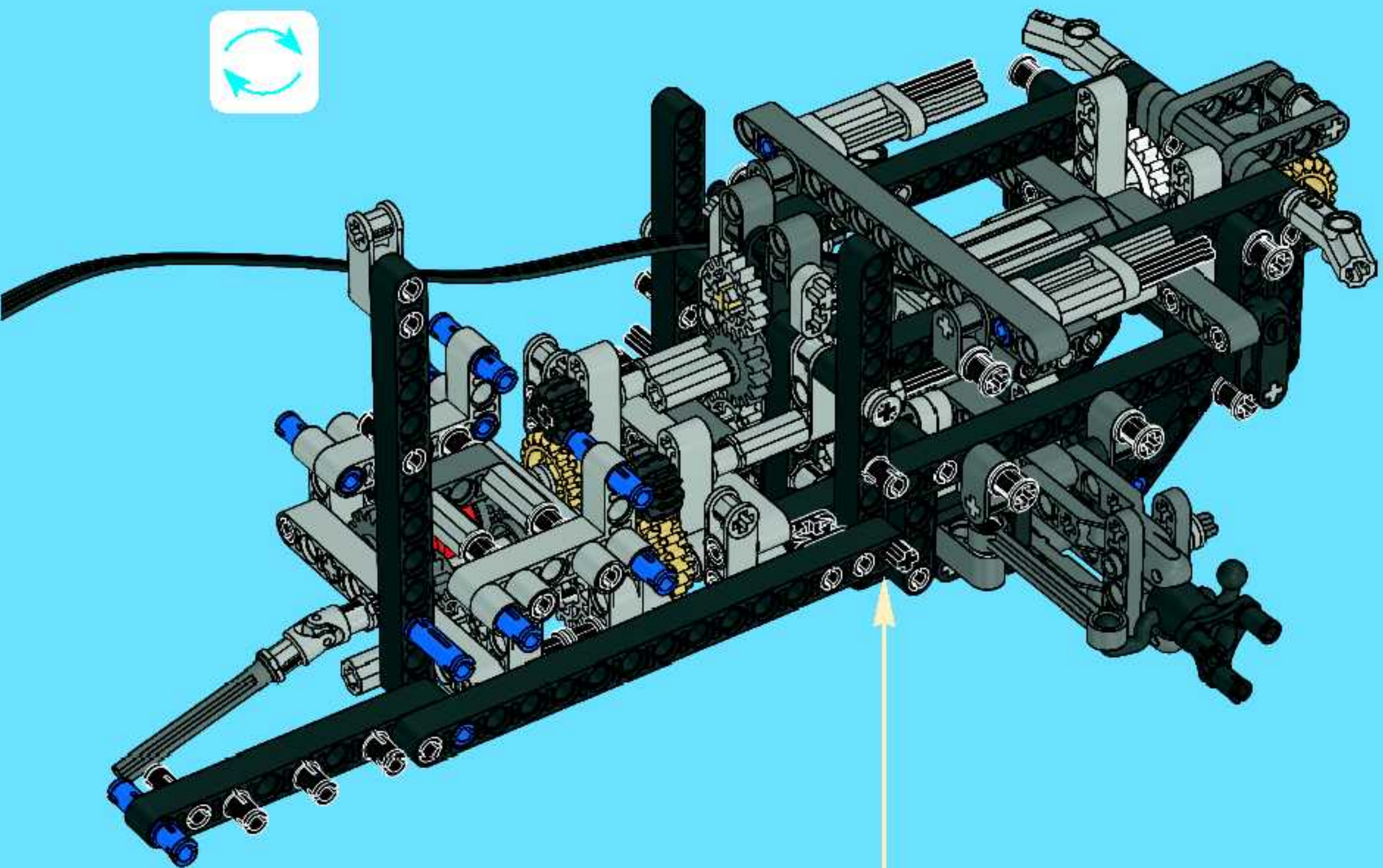
29

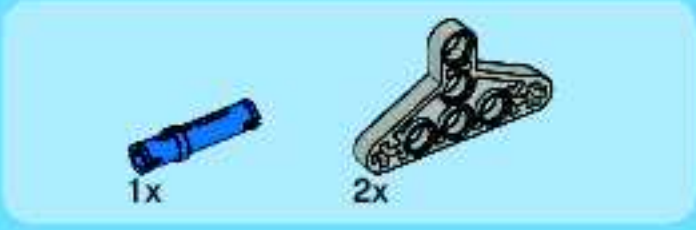
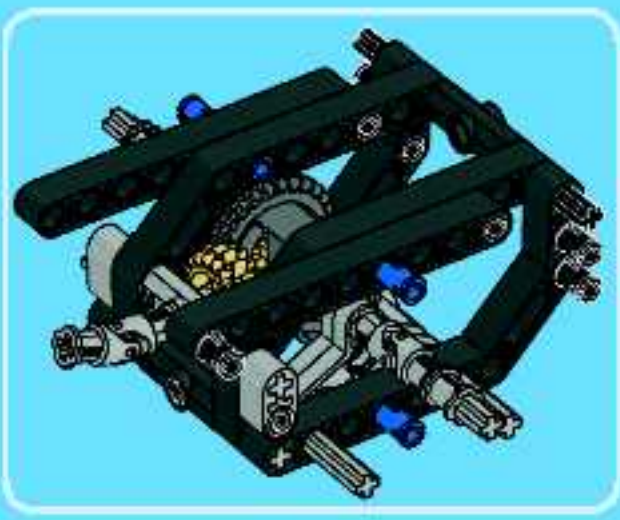




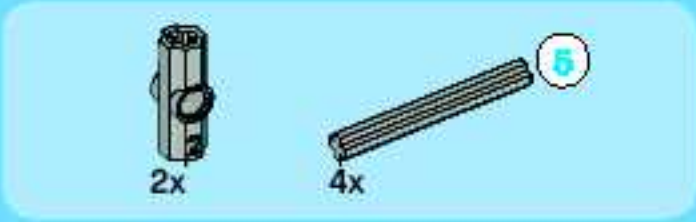
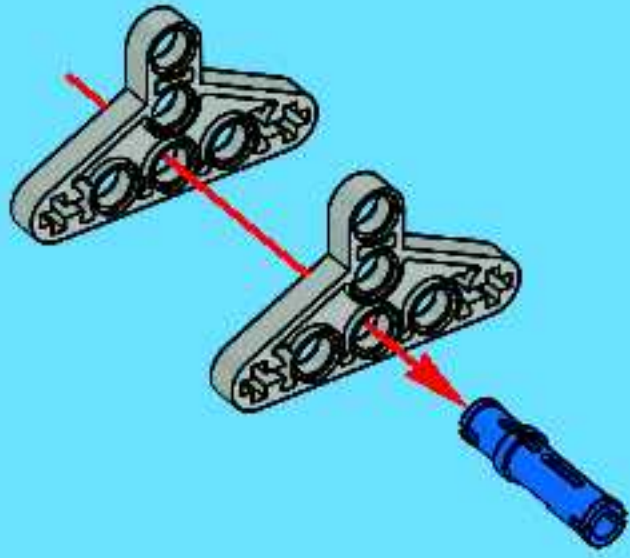
30



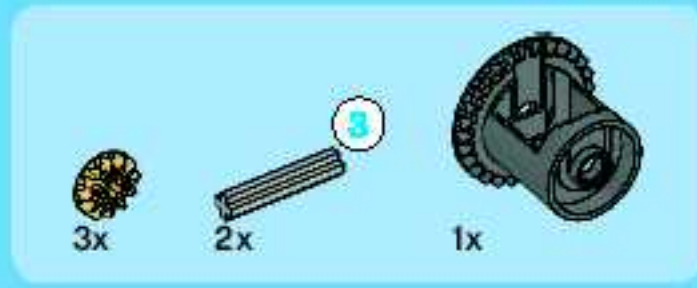
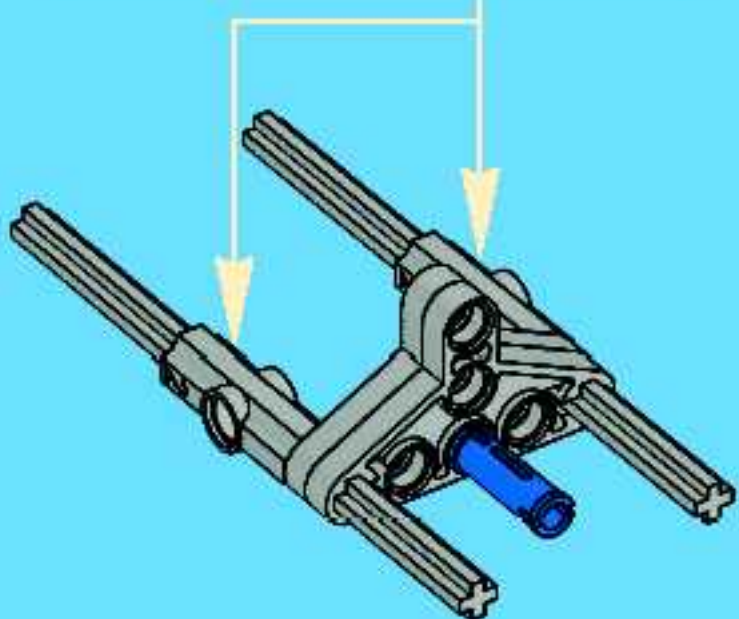
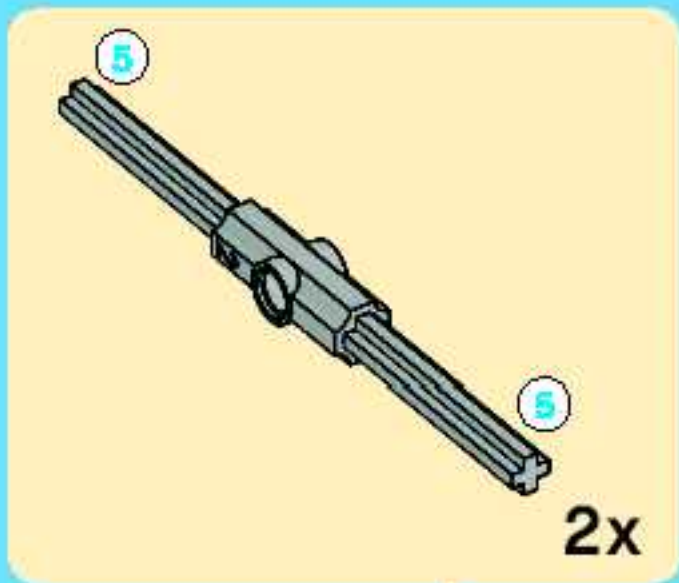




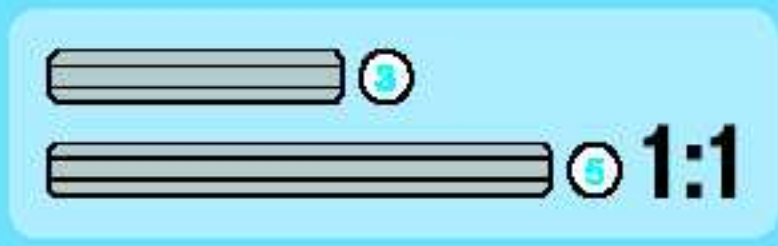
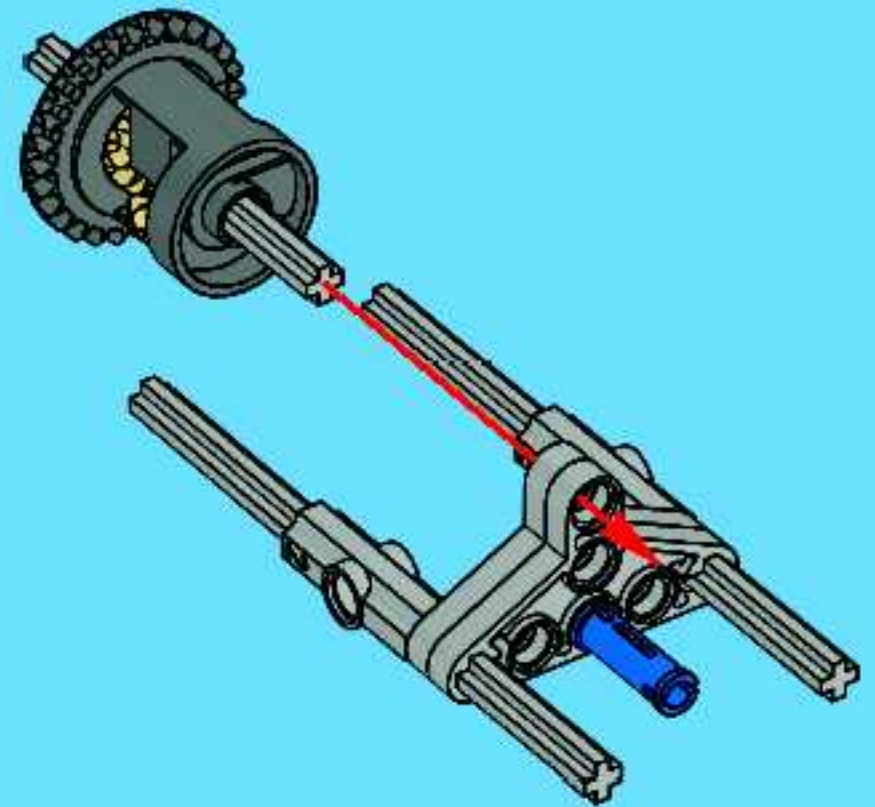
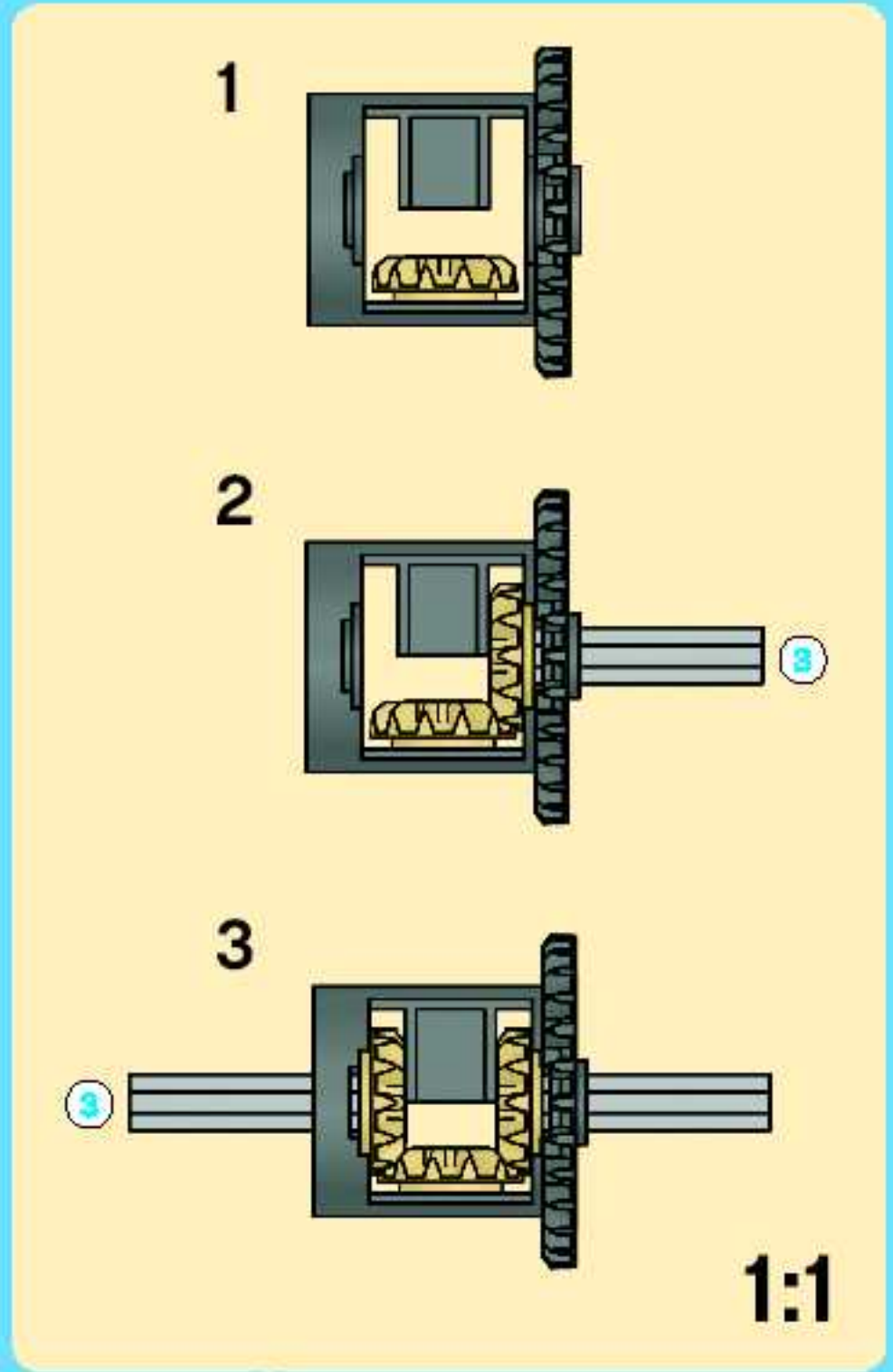
1

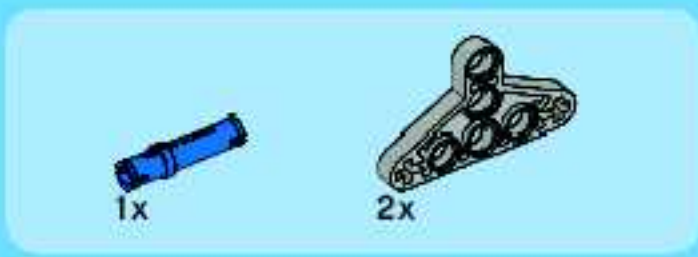


2

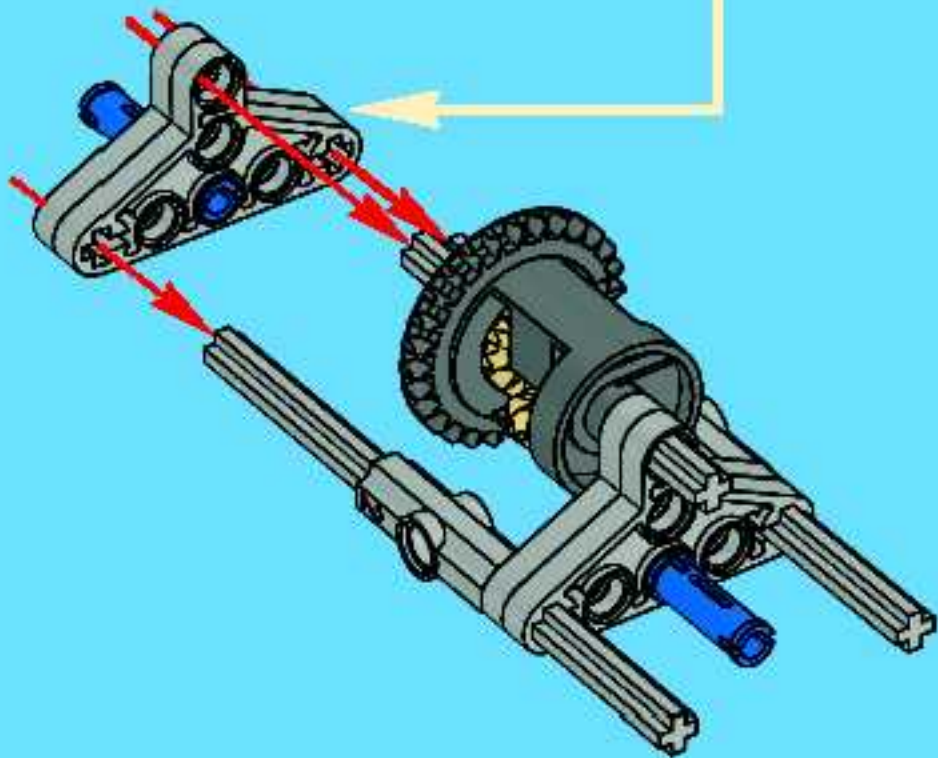
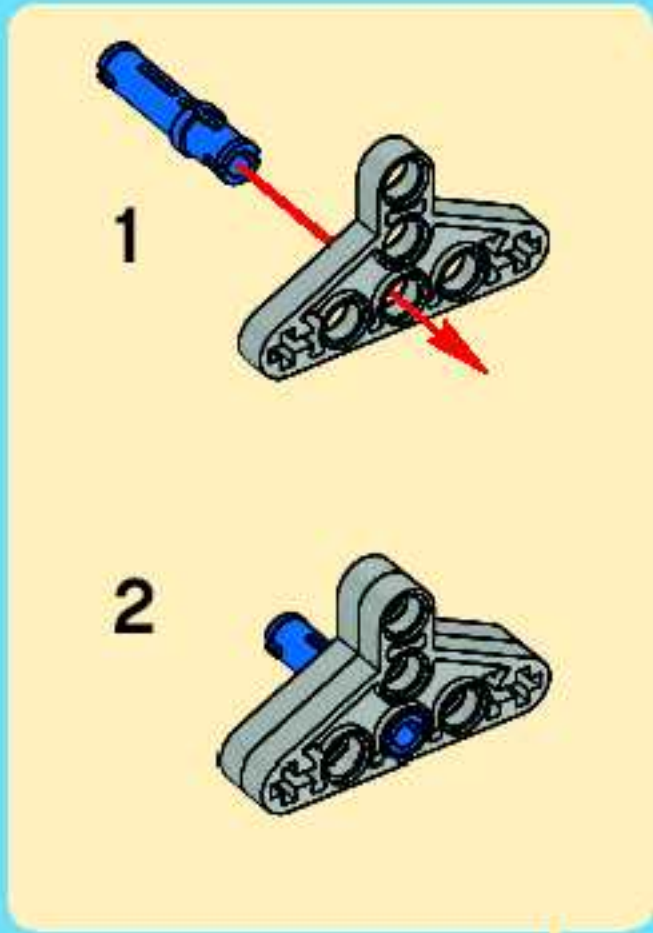


3

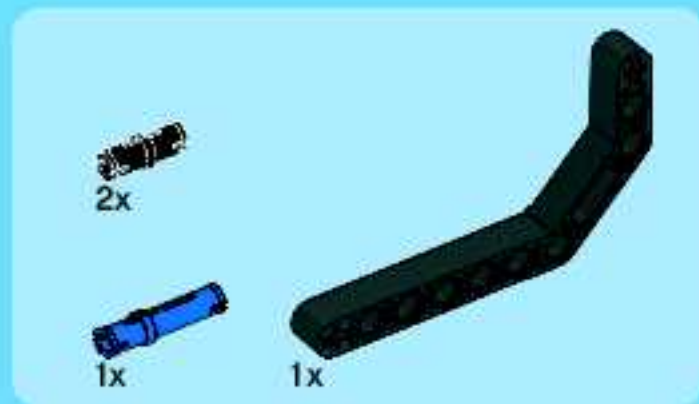
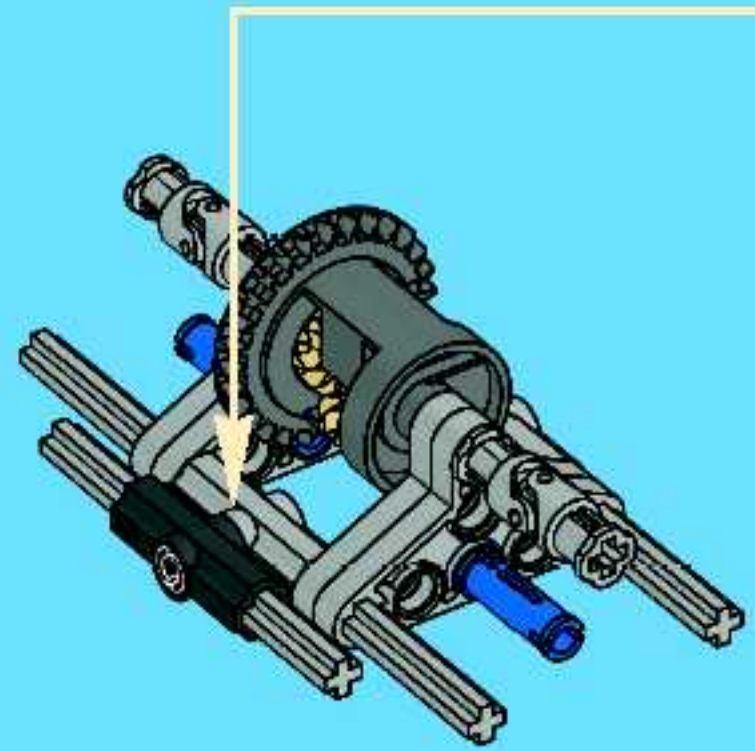
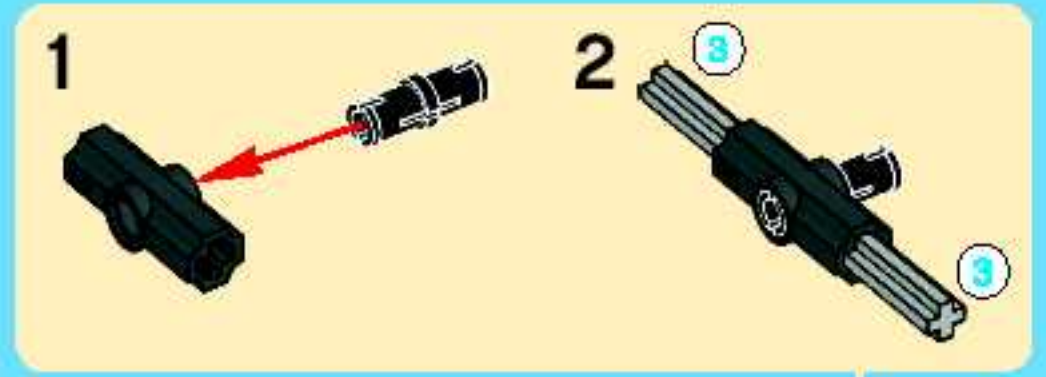




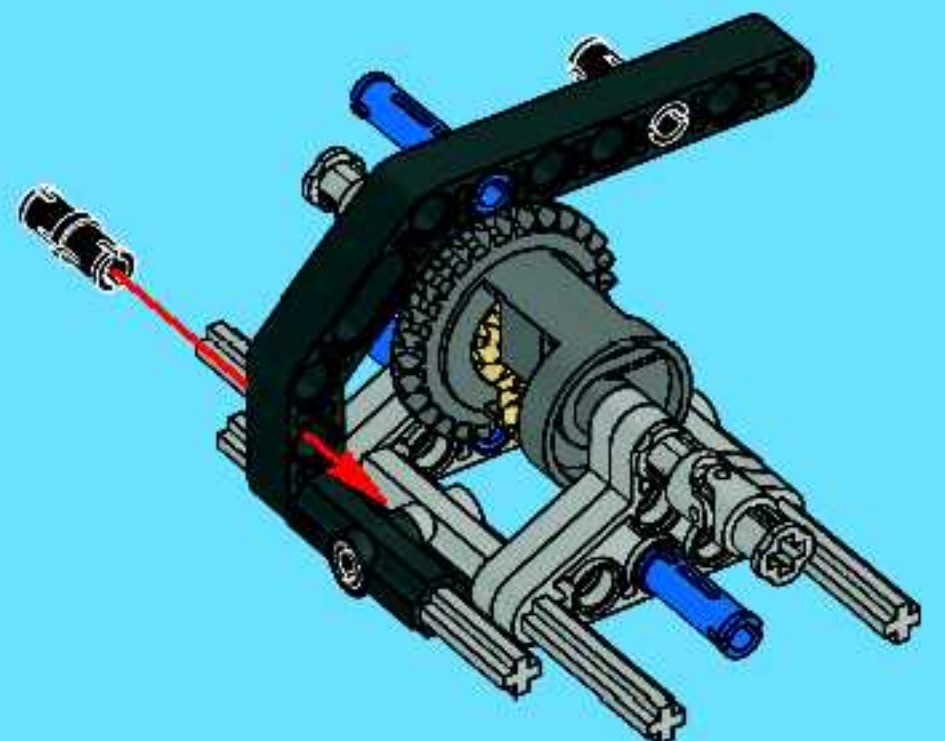
4

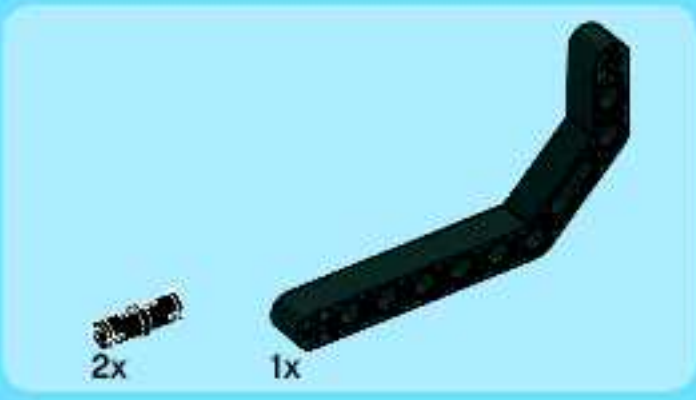


5

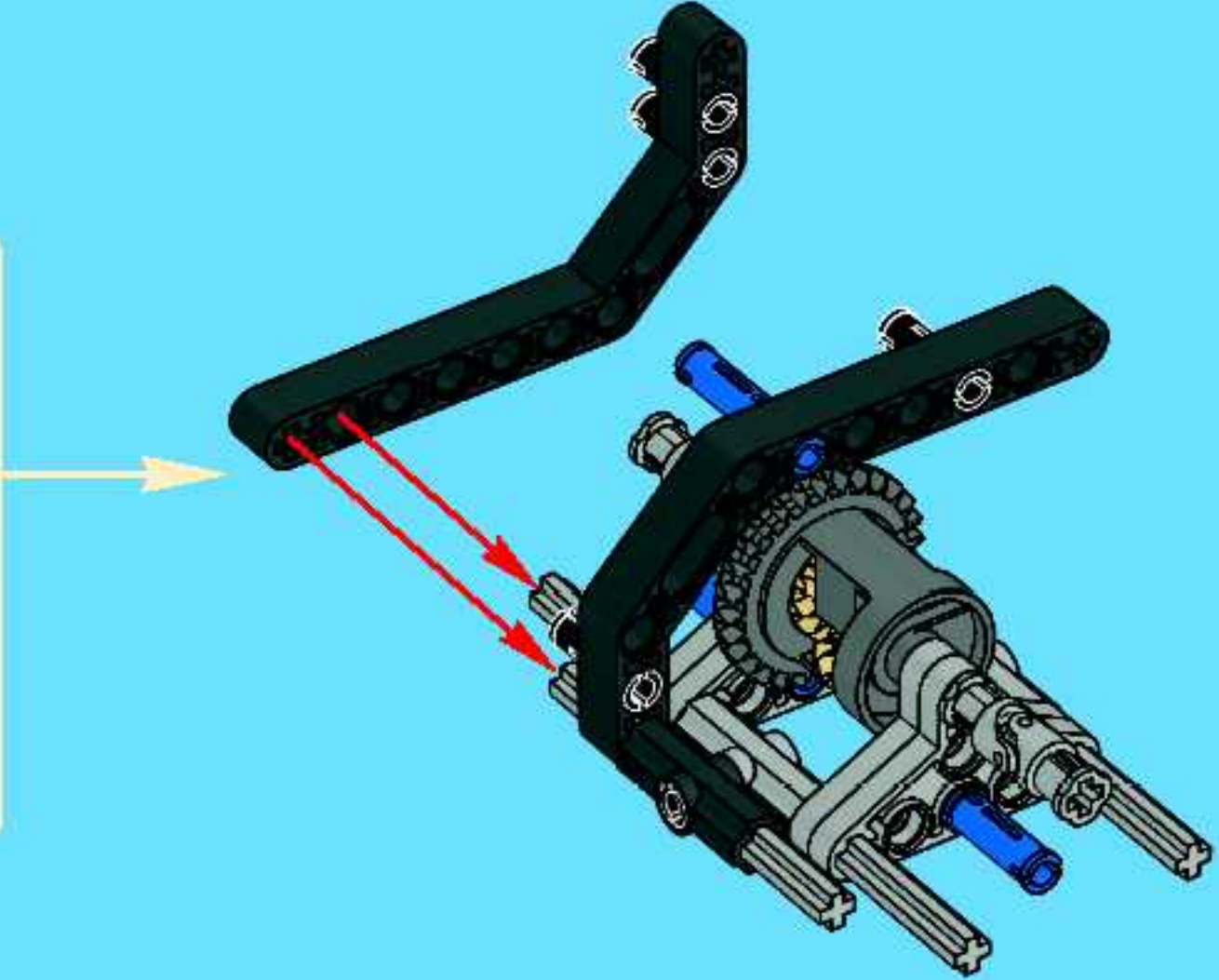
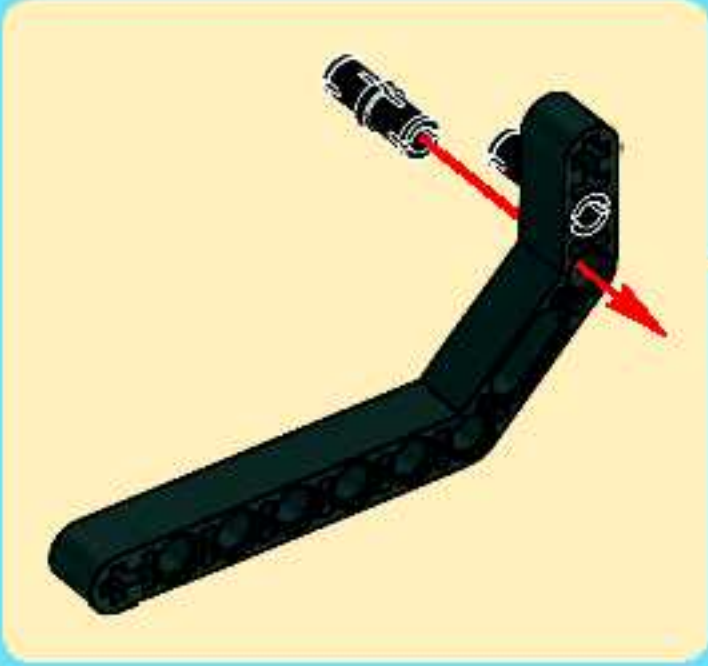


6

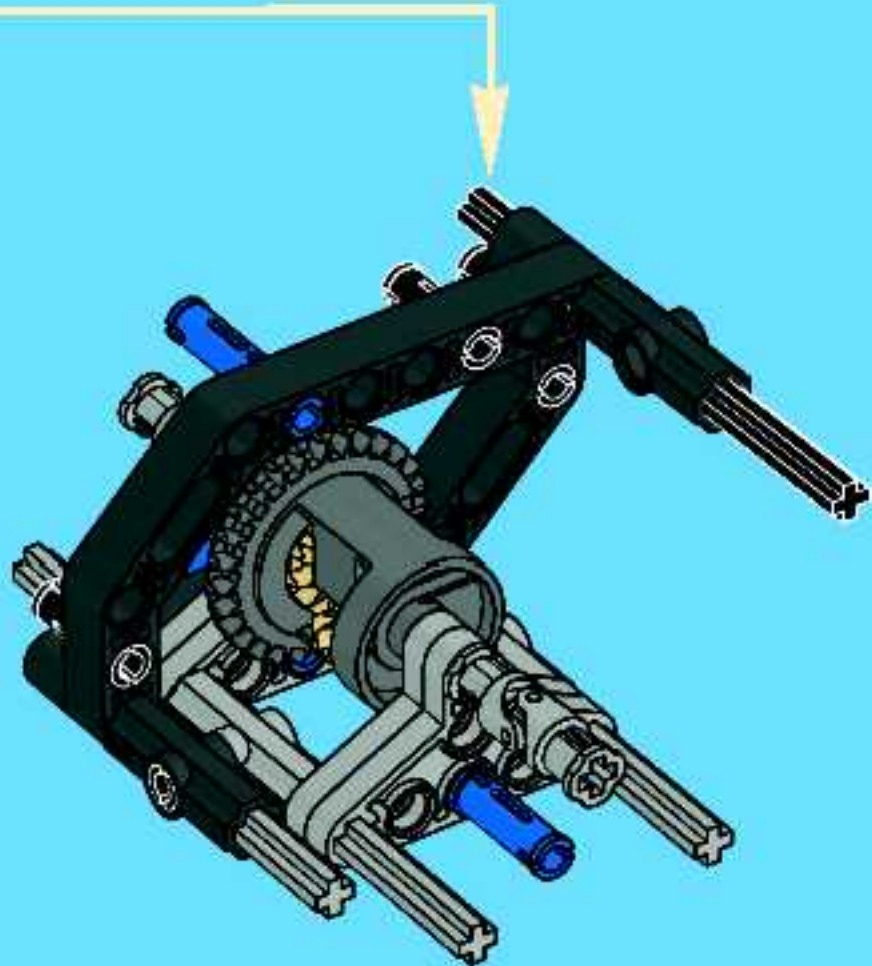
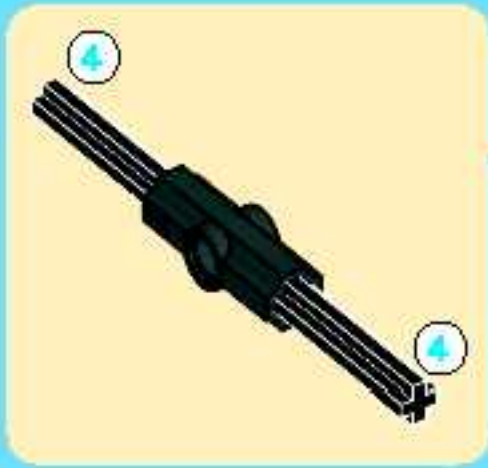


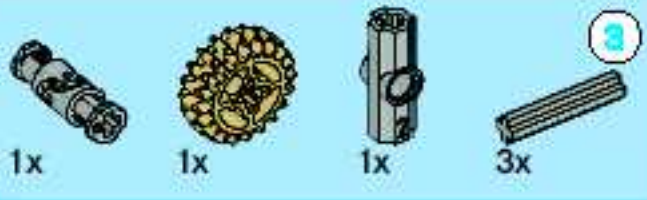


7

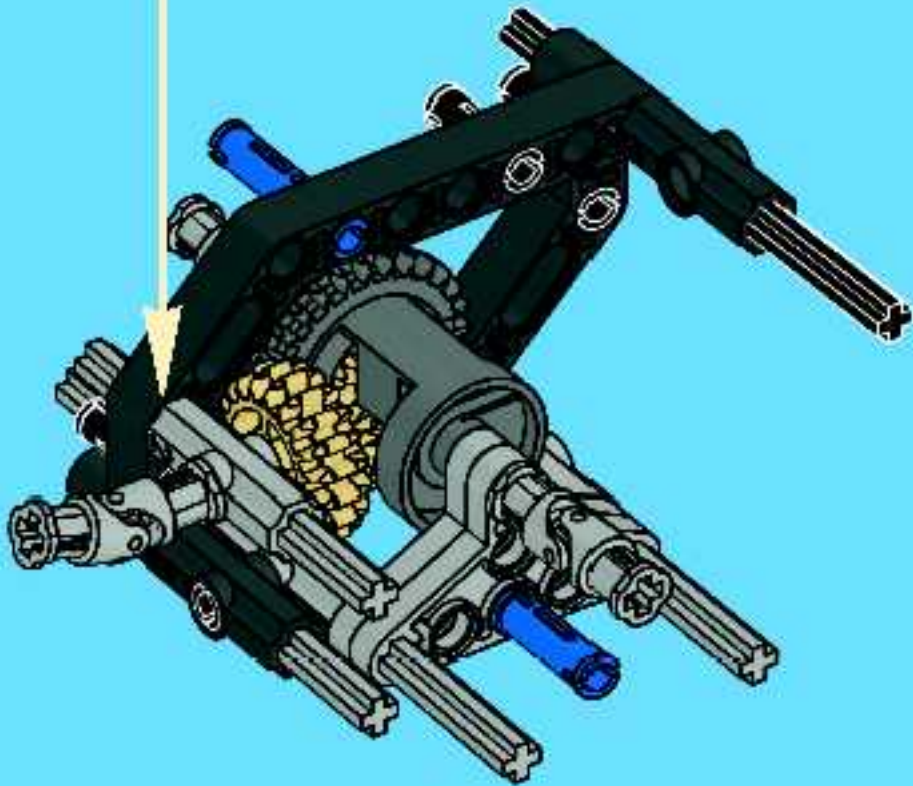
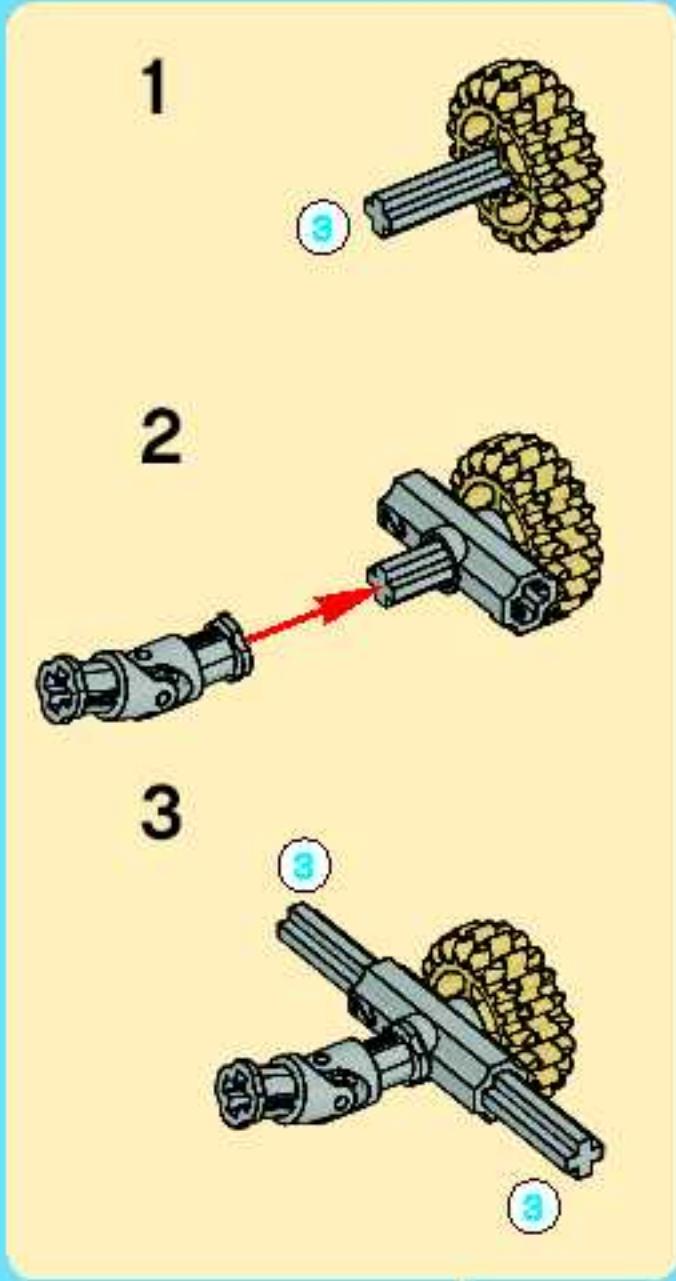


8

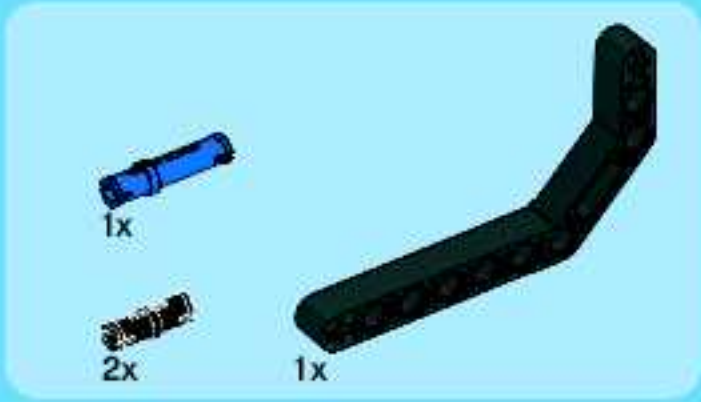
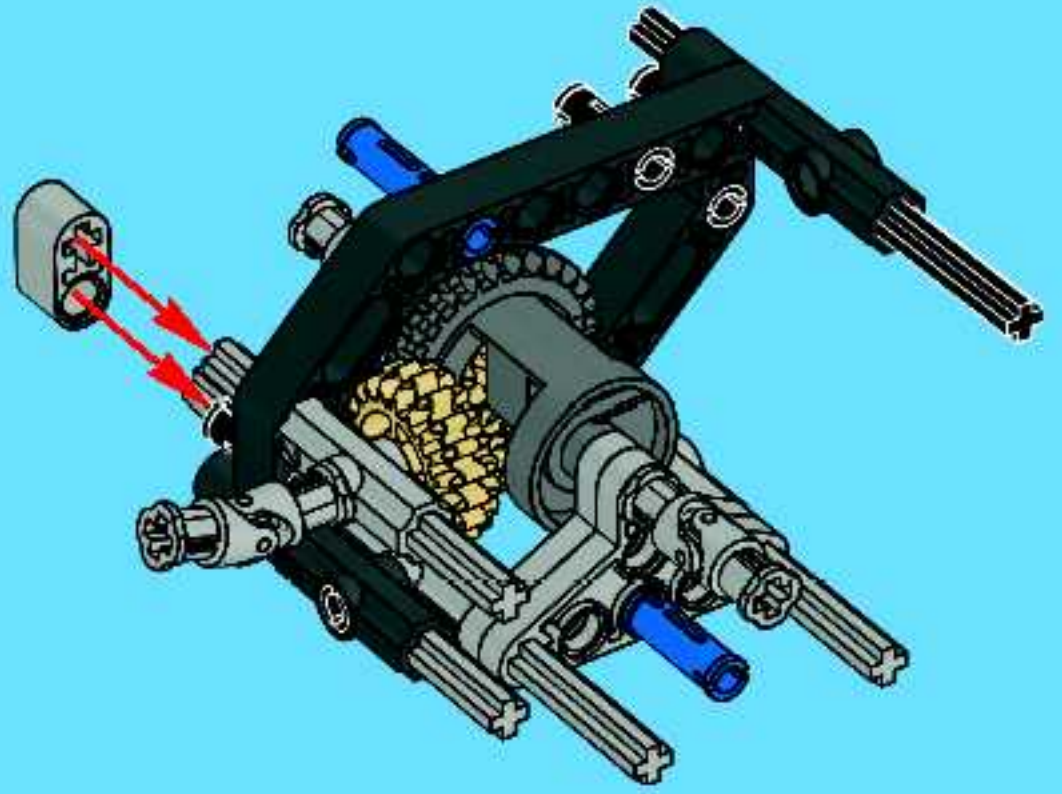




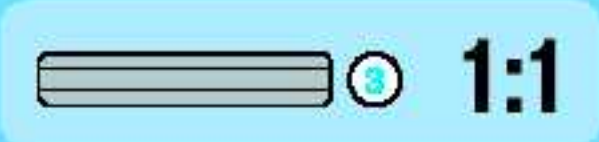
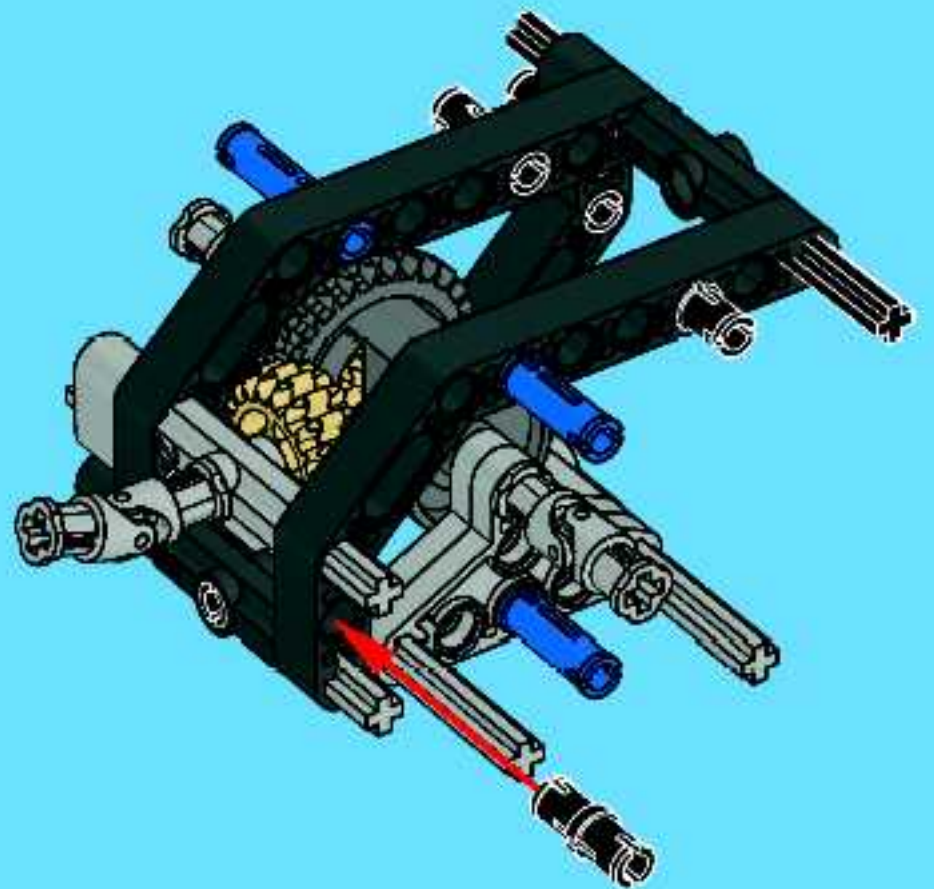
9

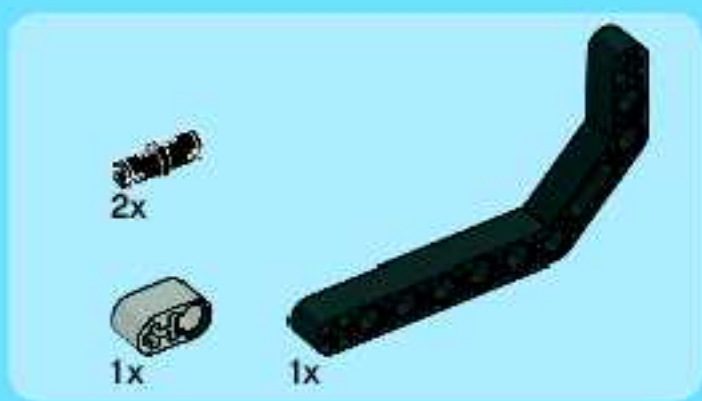


10

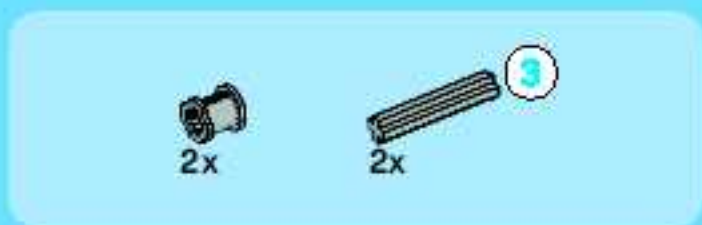
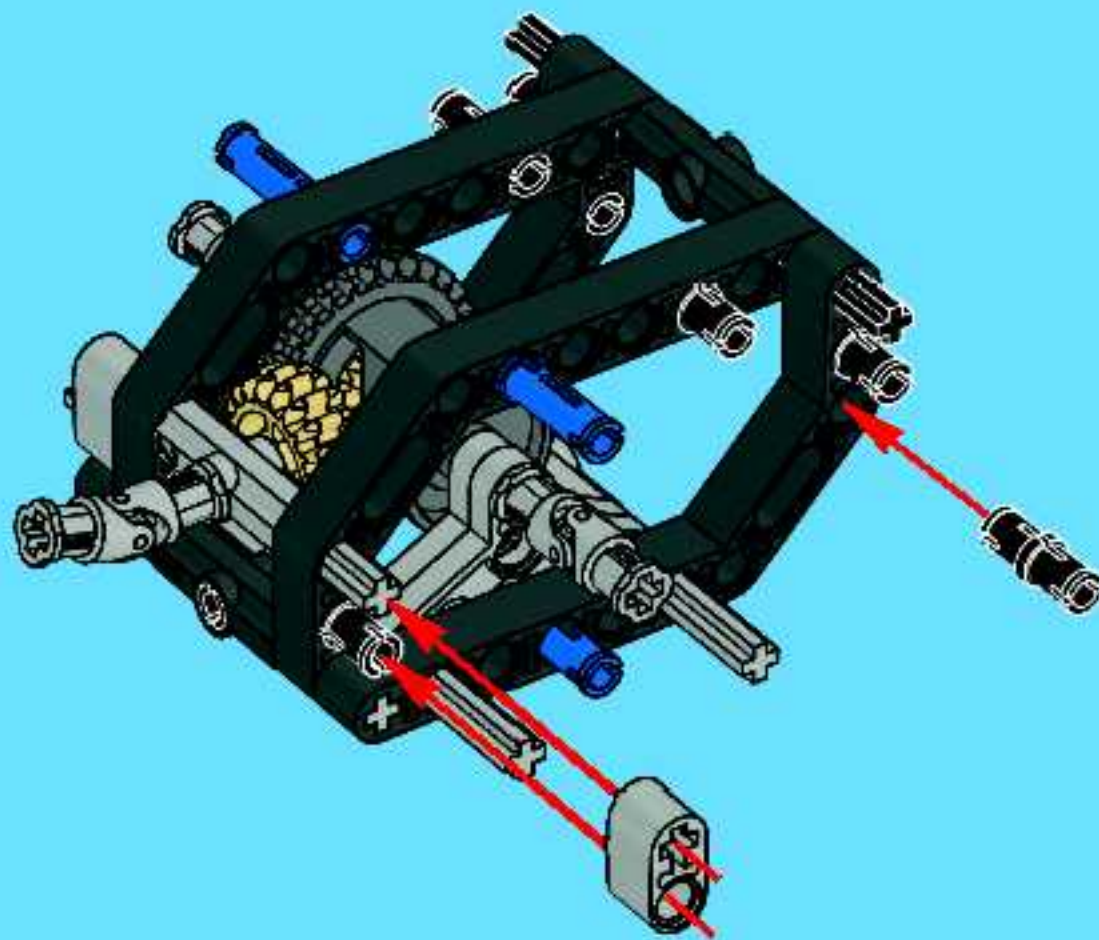


11

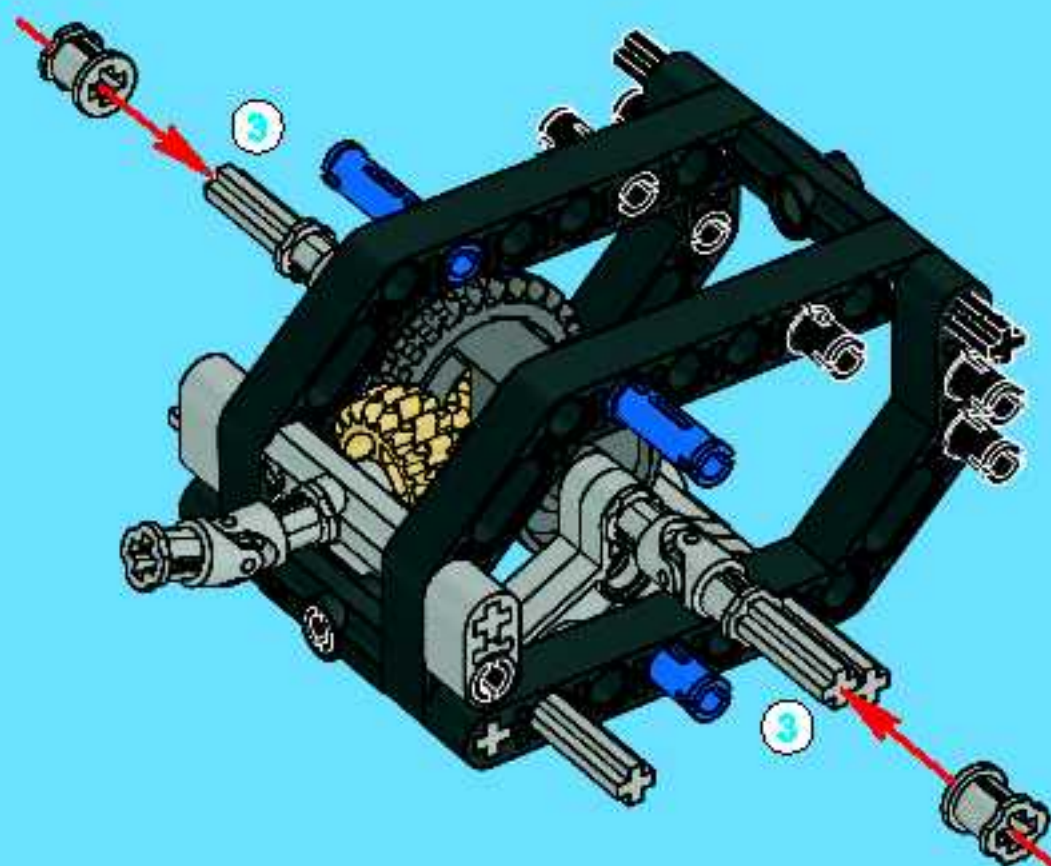




12

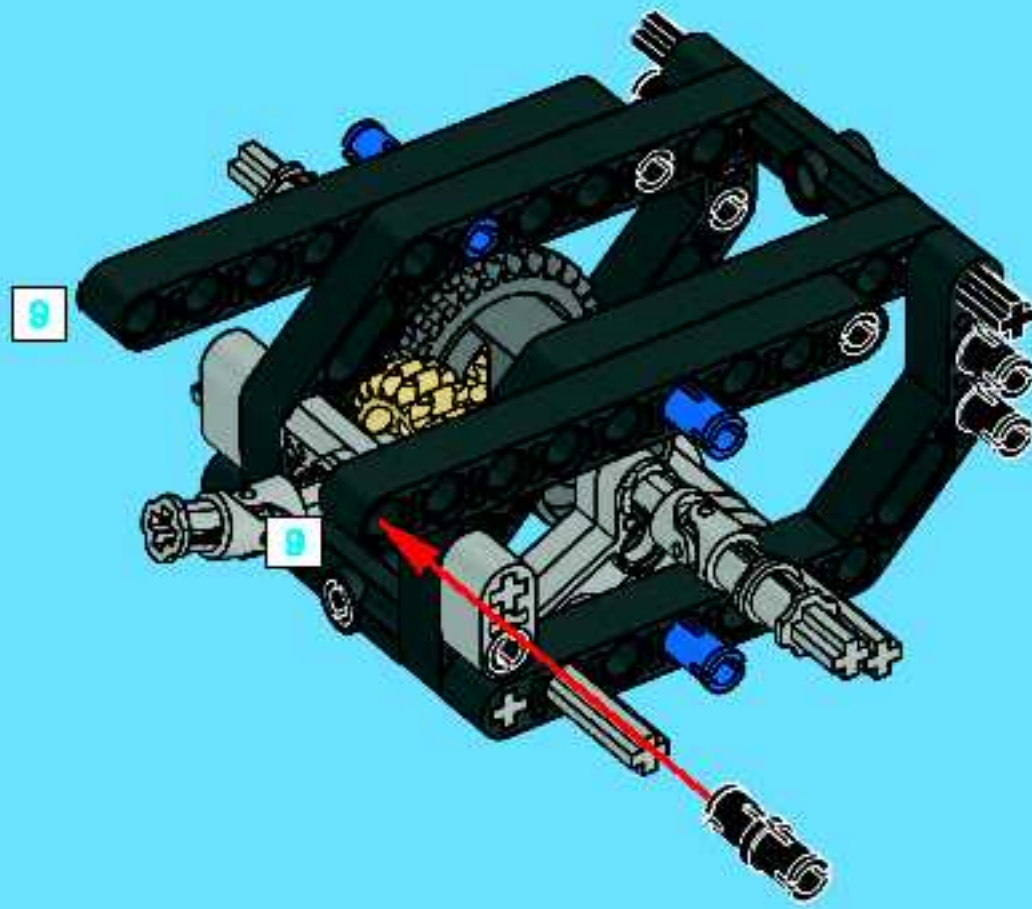


13

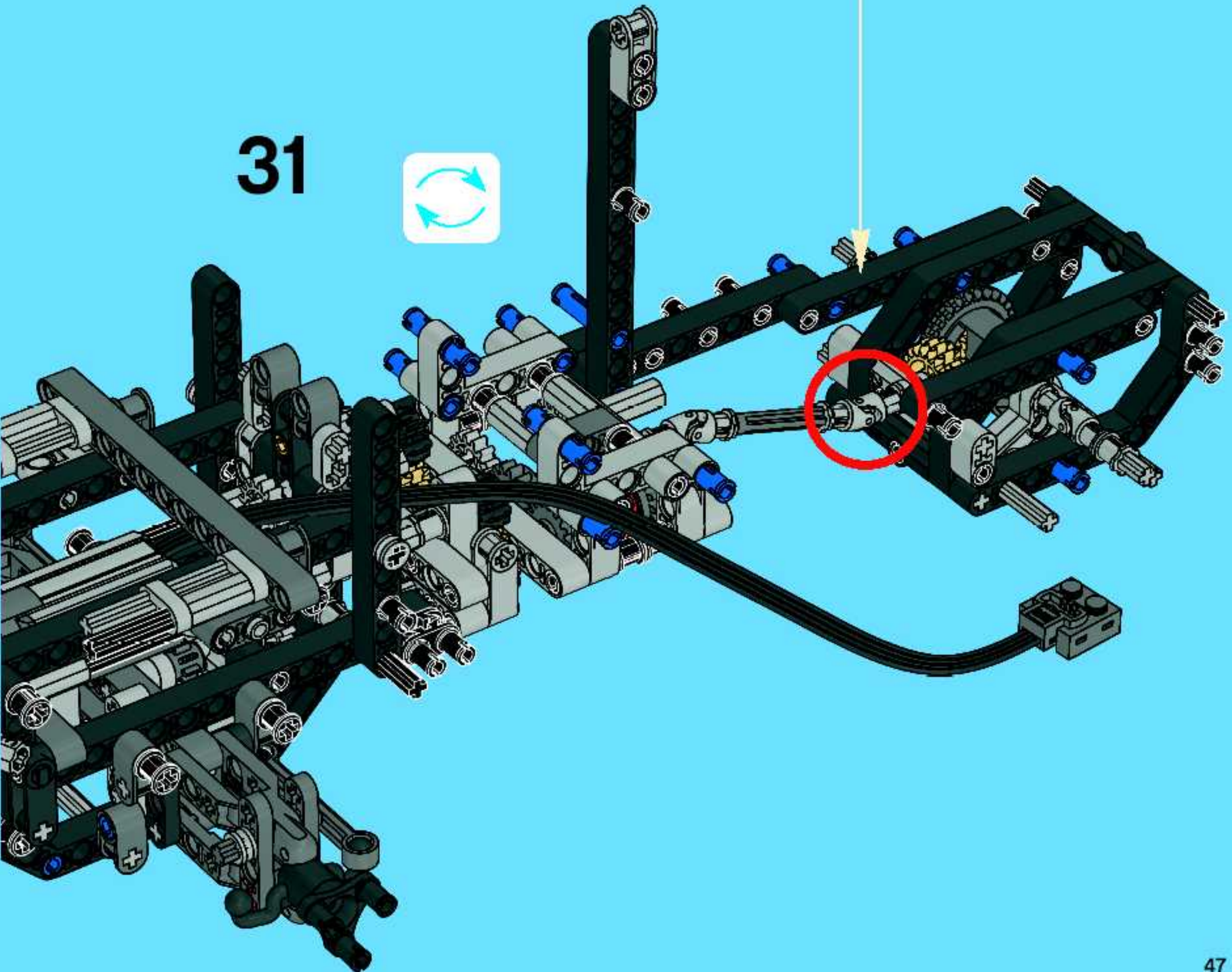


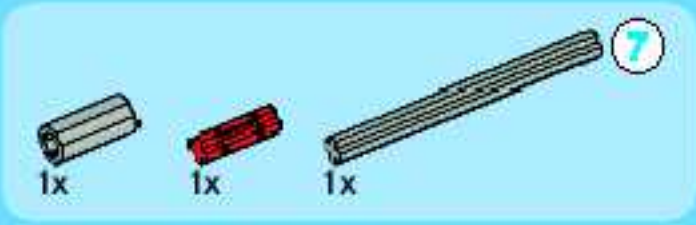
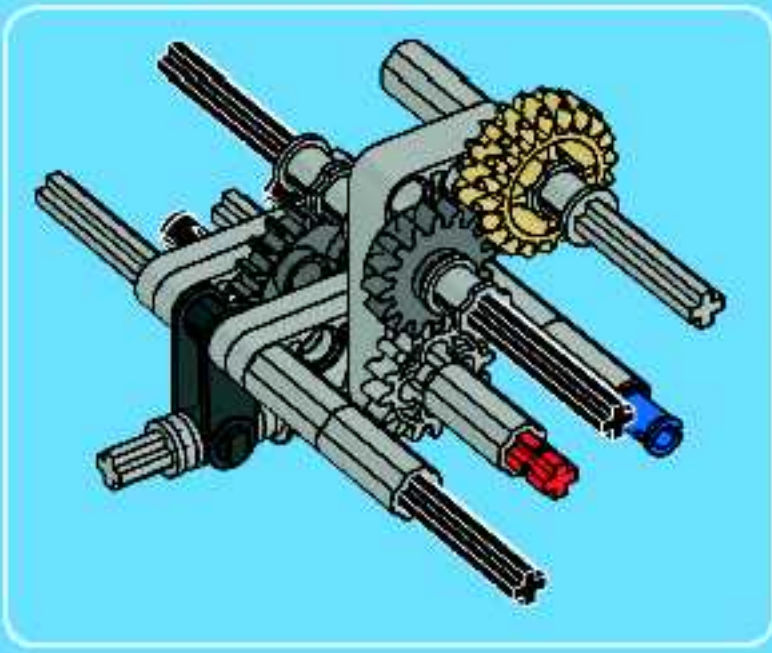


14

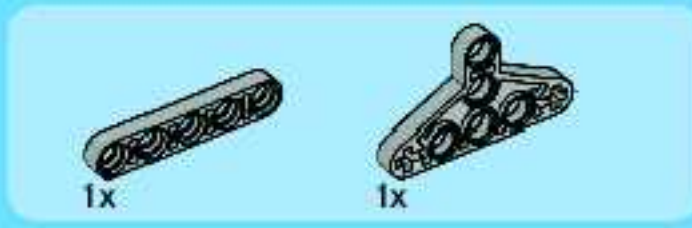
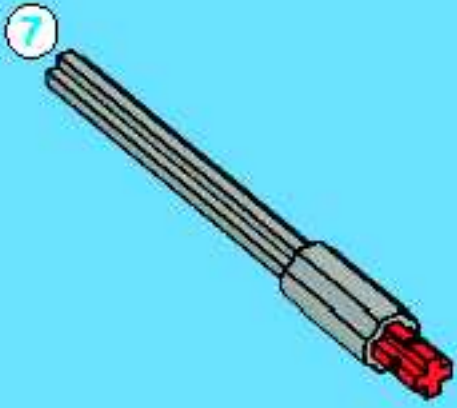


31

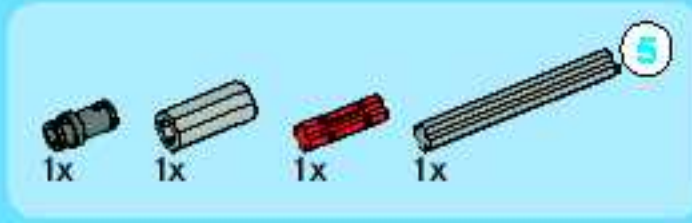
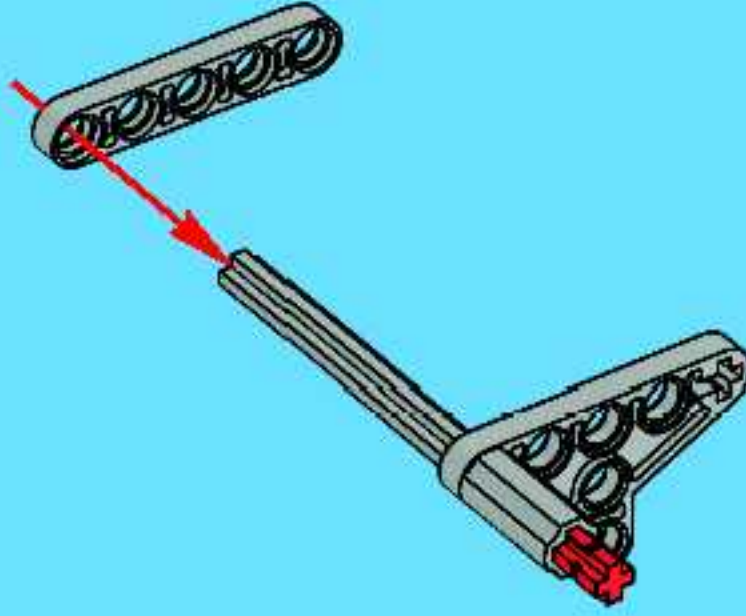




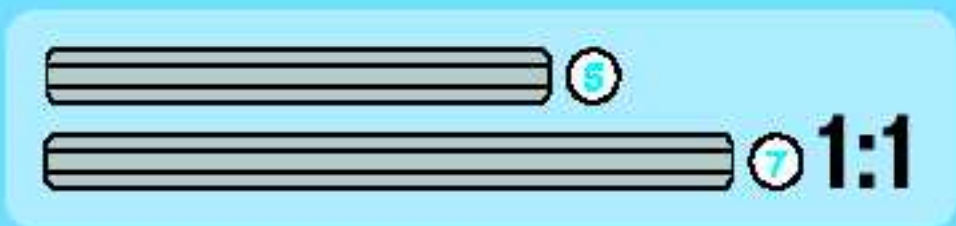
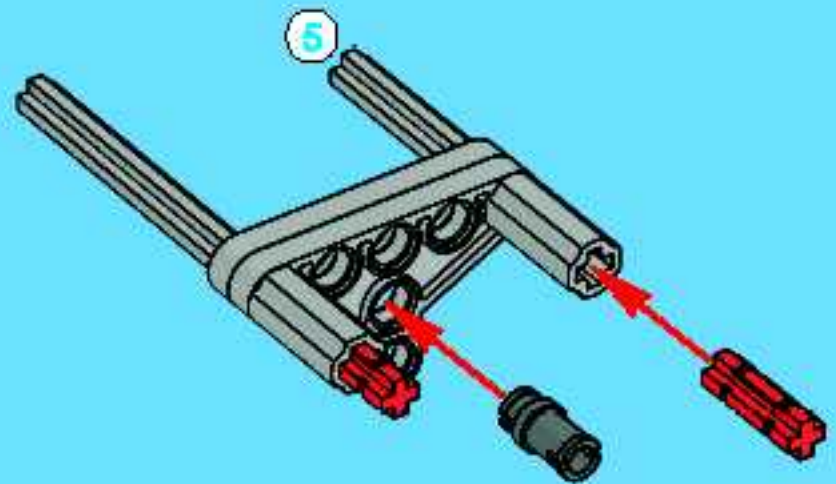
1

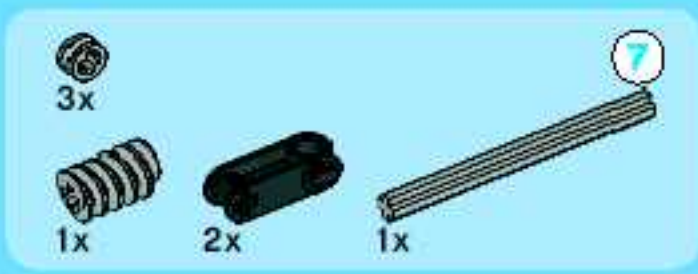


2

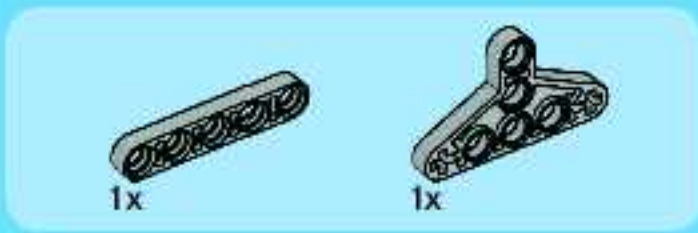
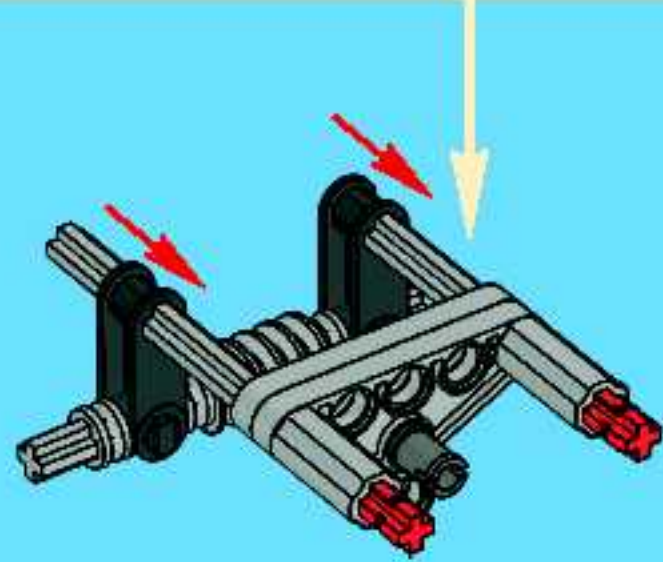
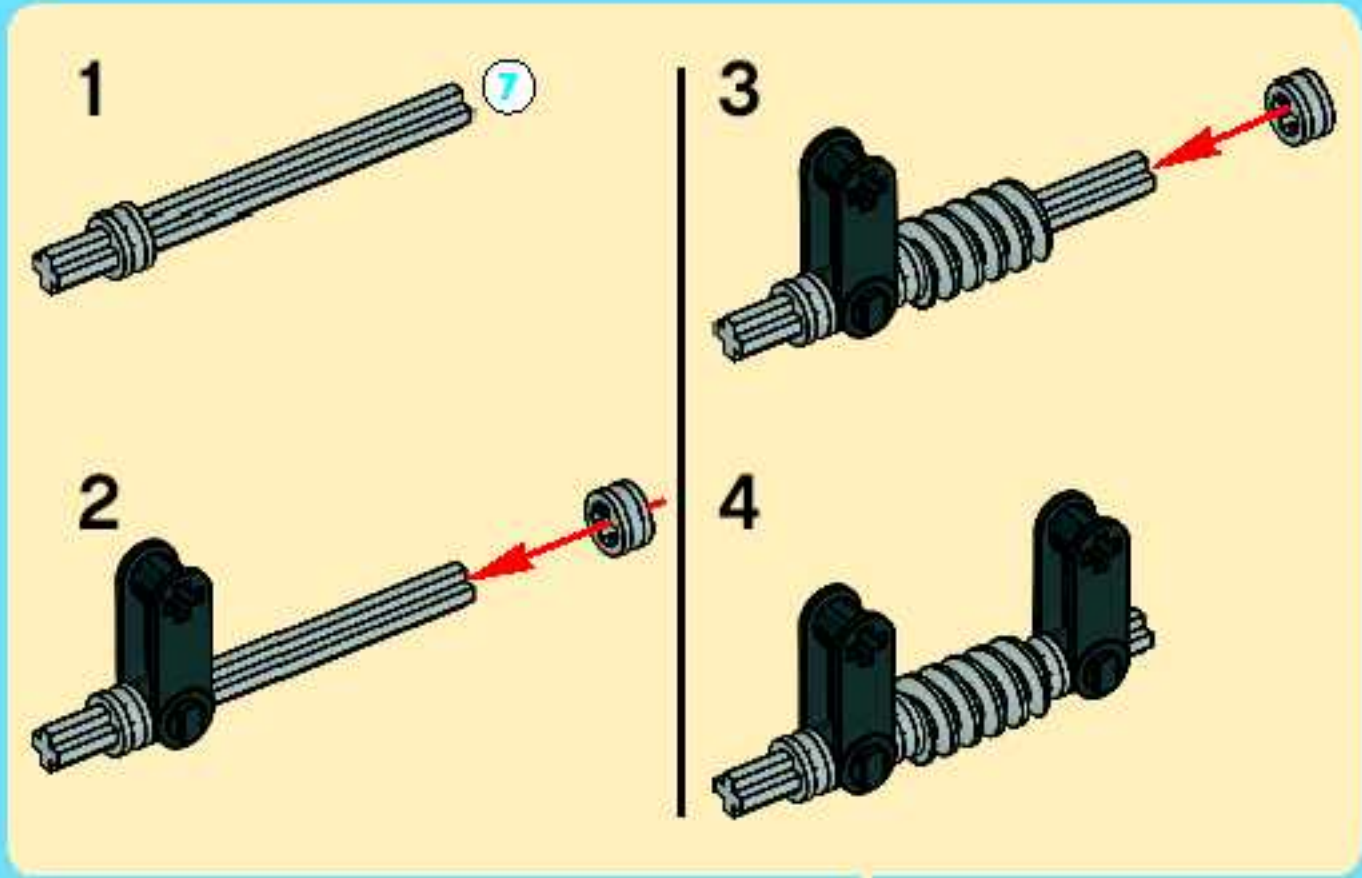


3

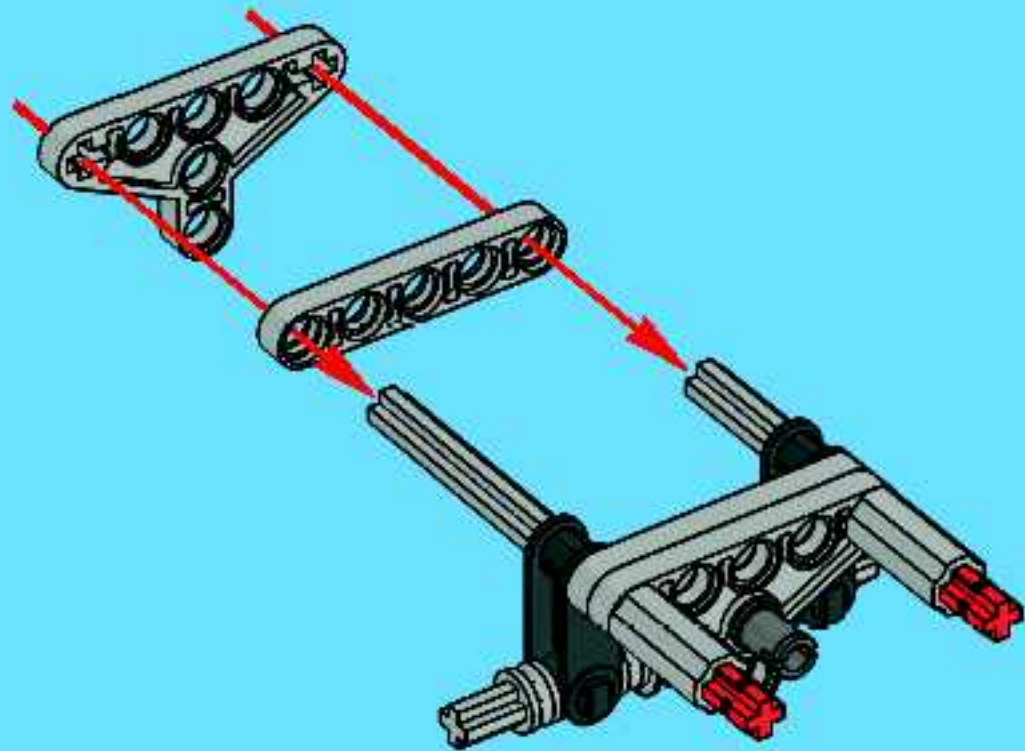




4

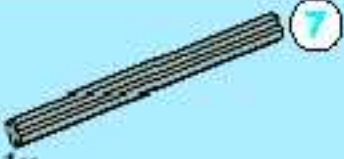
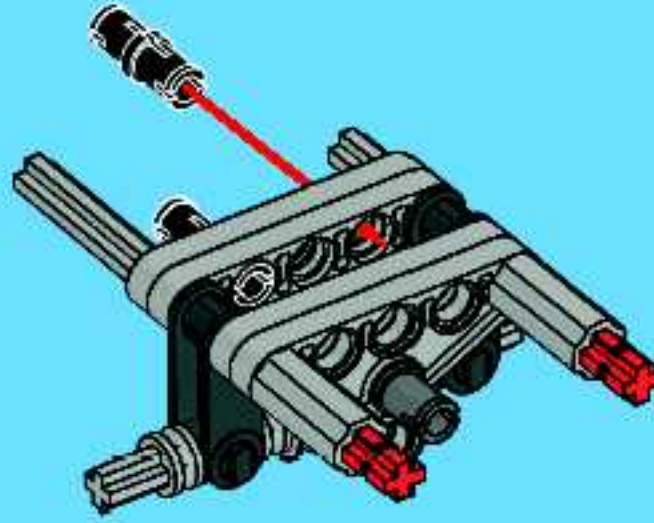


5

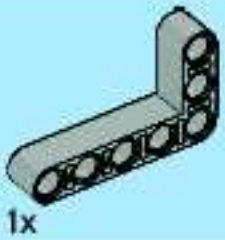
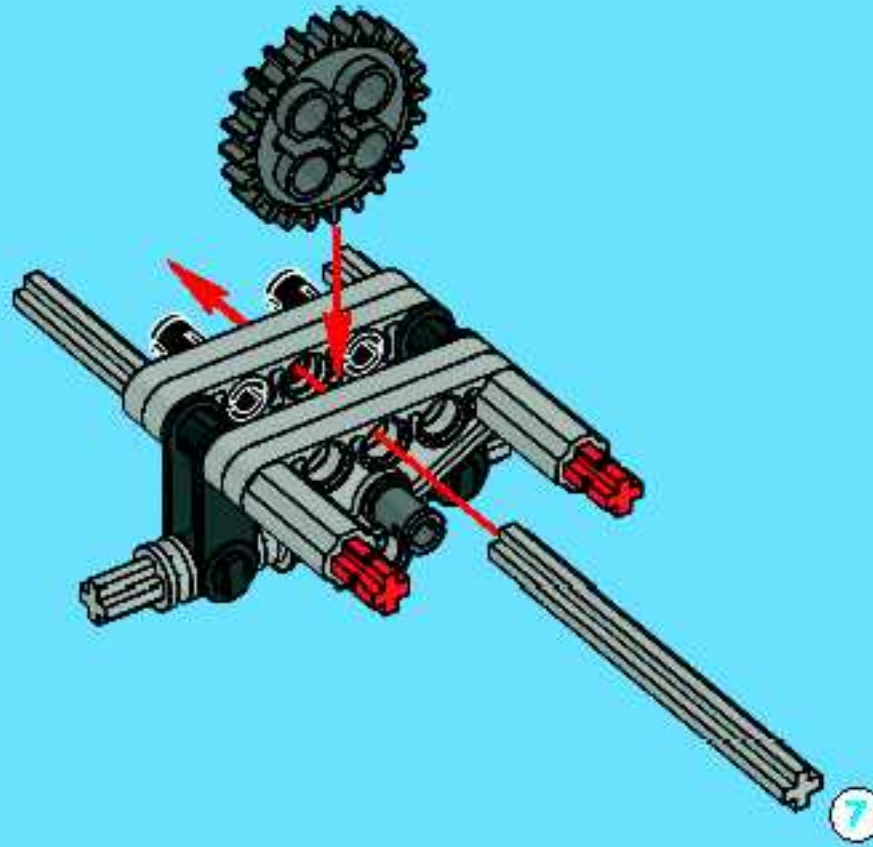




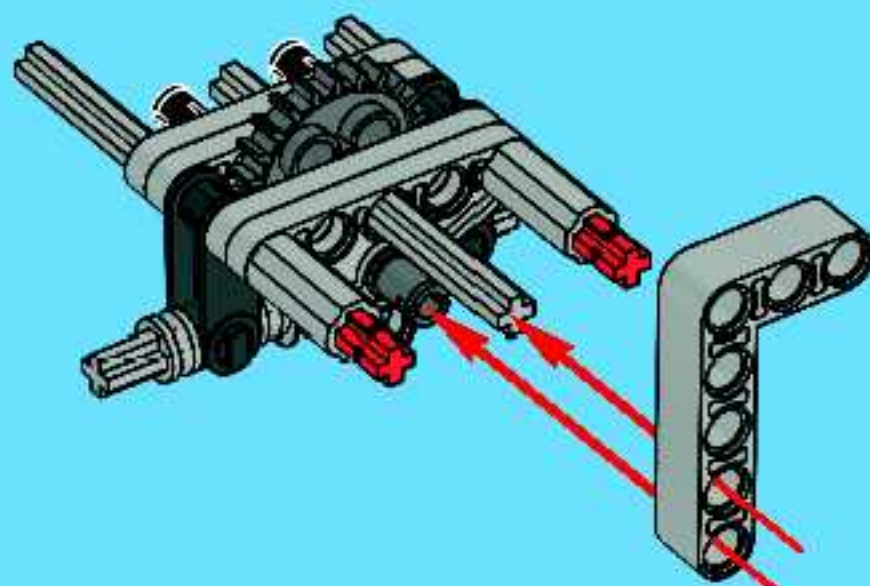
6



7

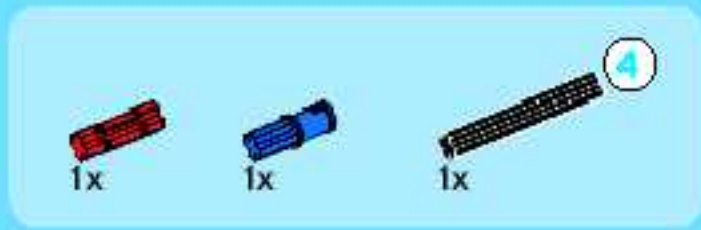
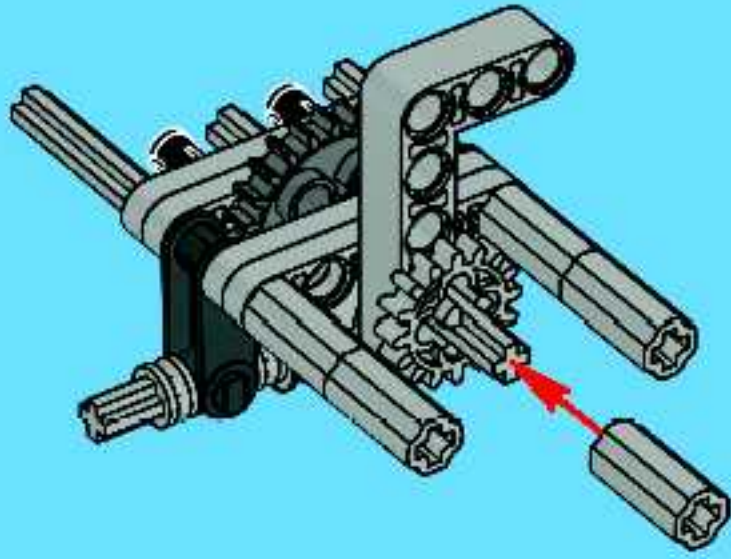


8

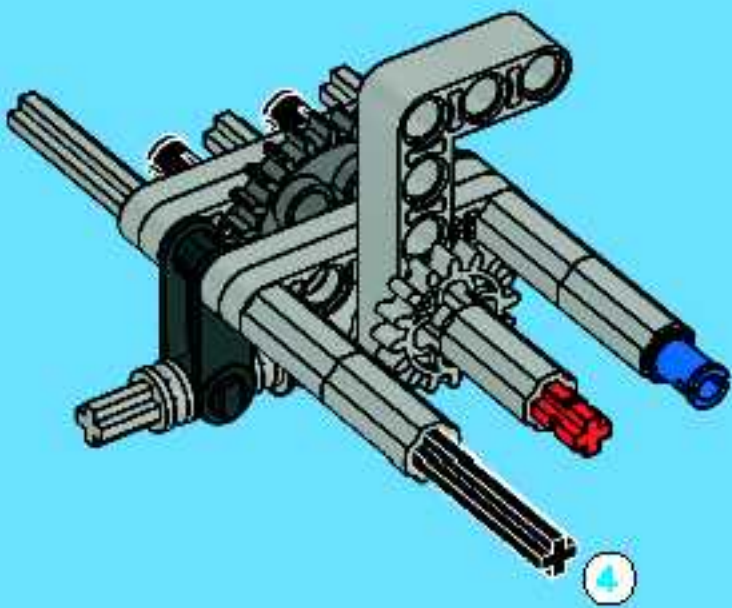




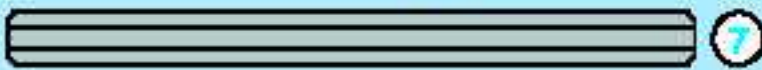
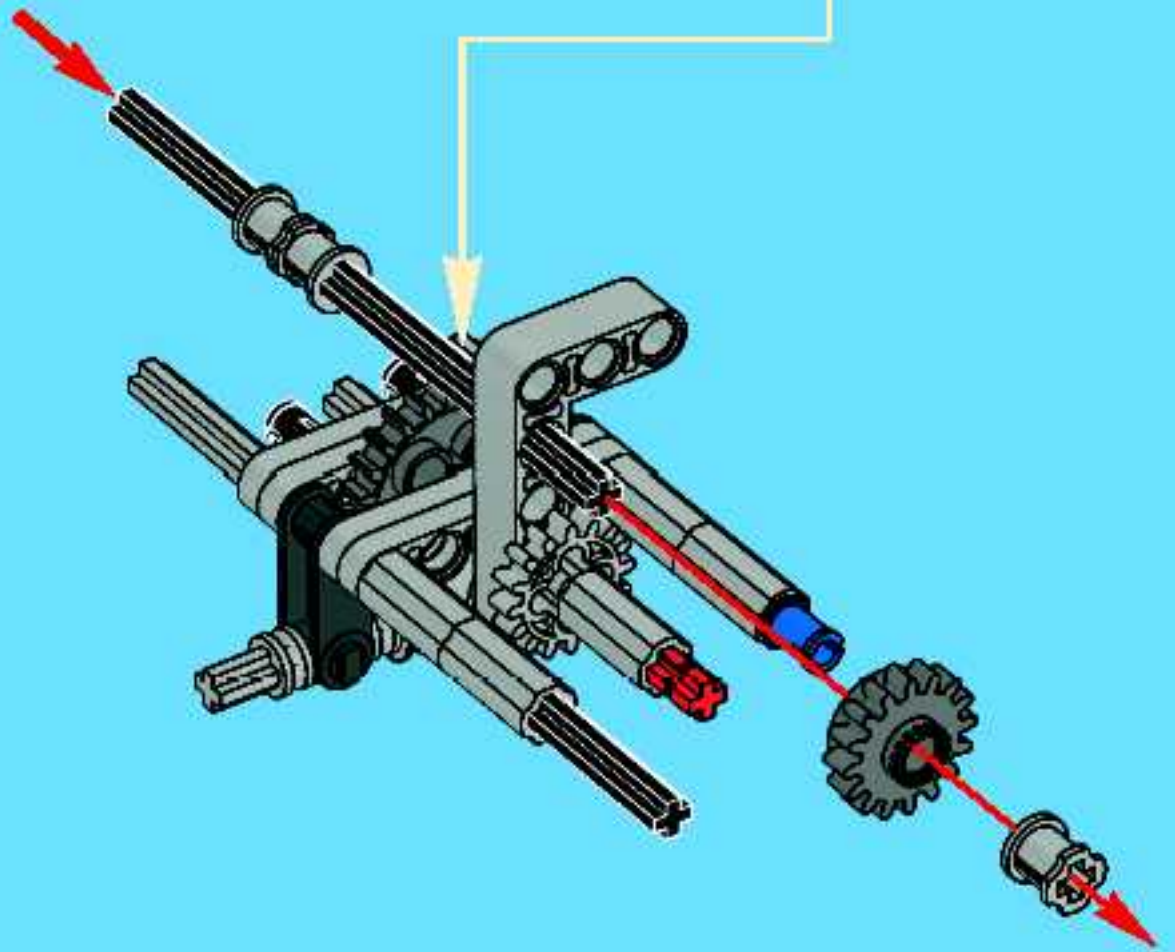
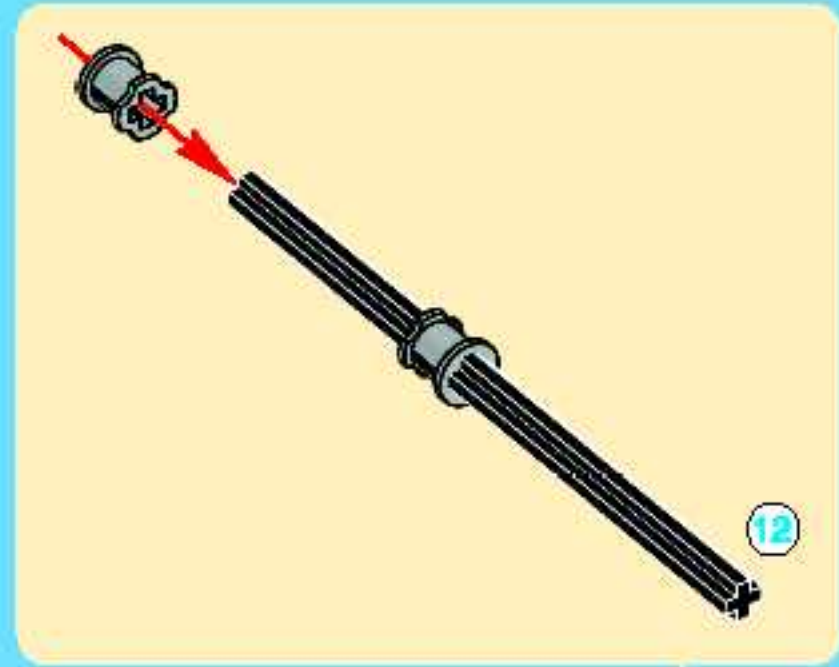
9

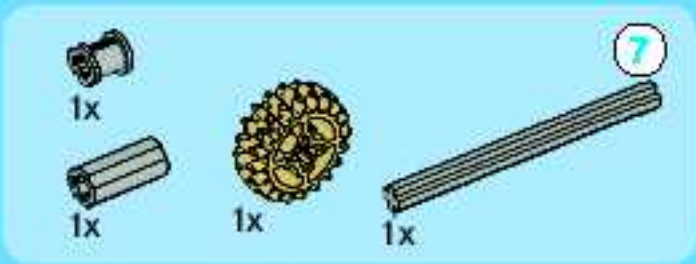


10

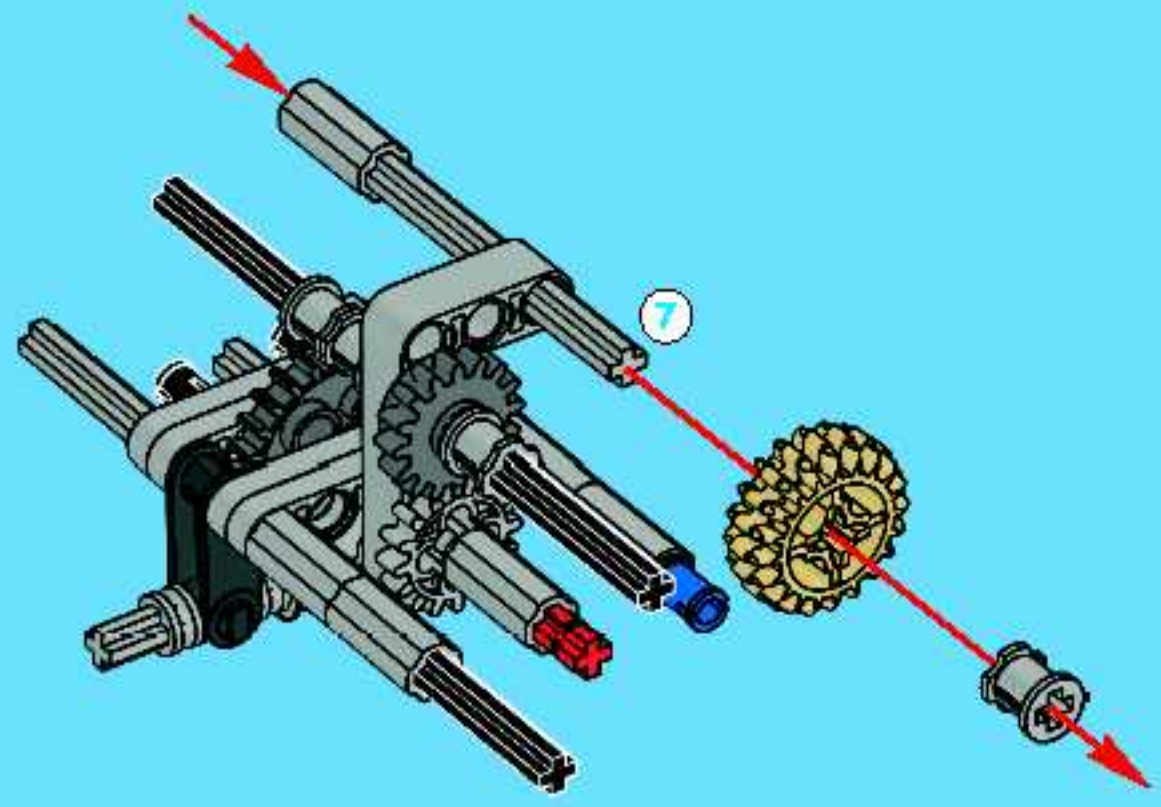


11

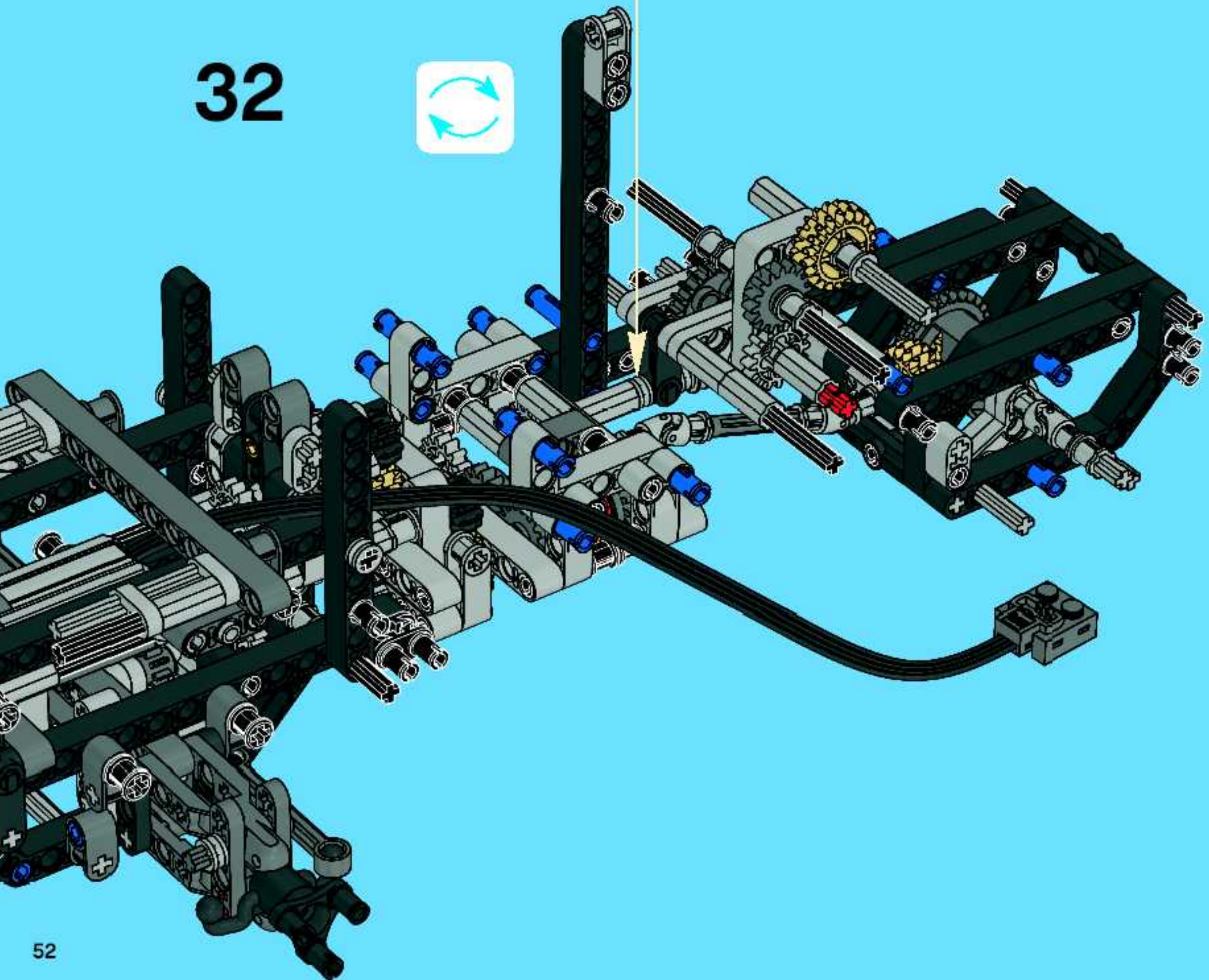


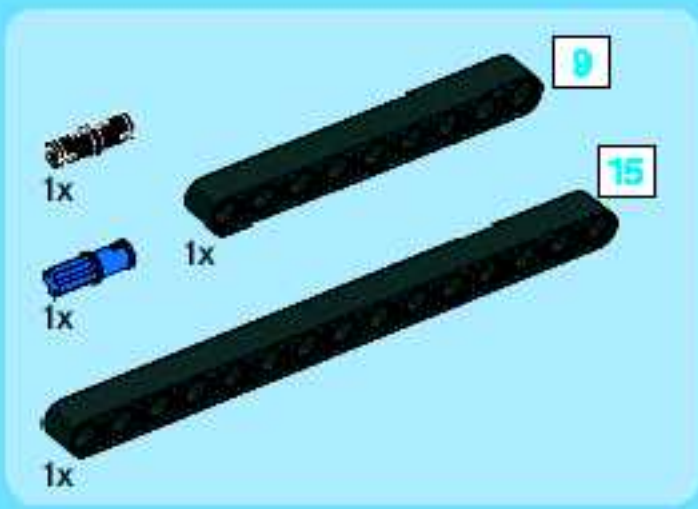


12

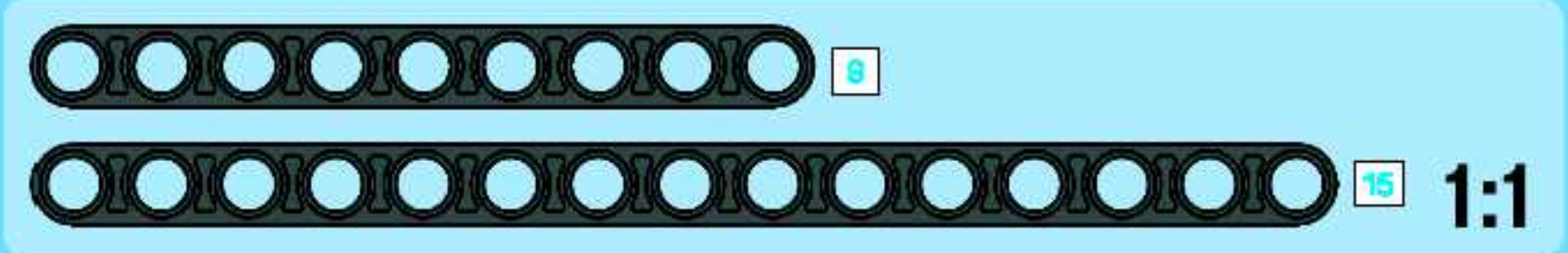
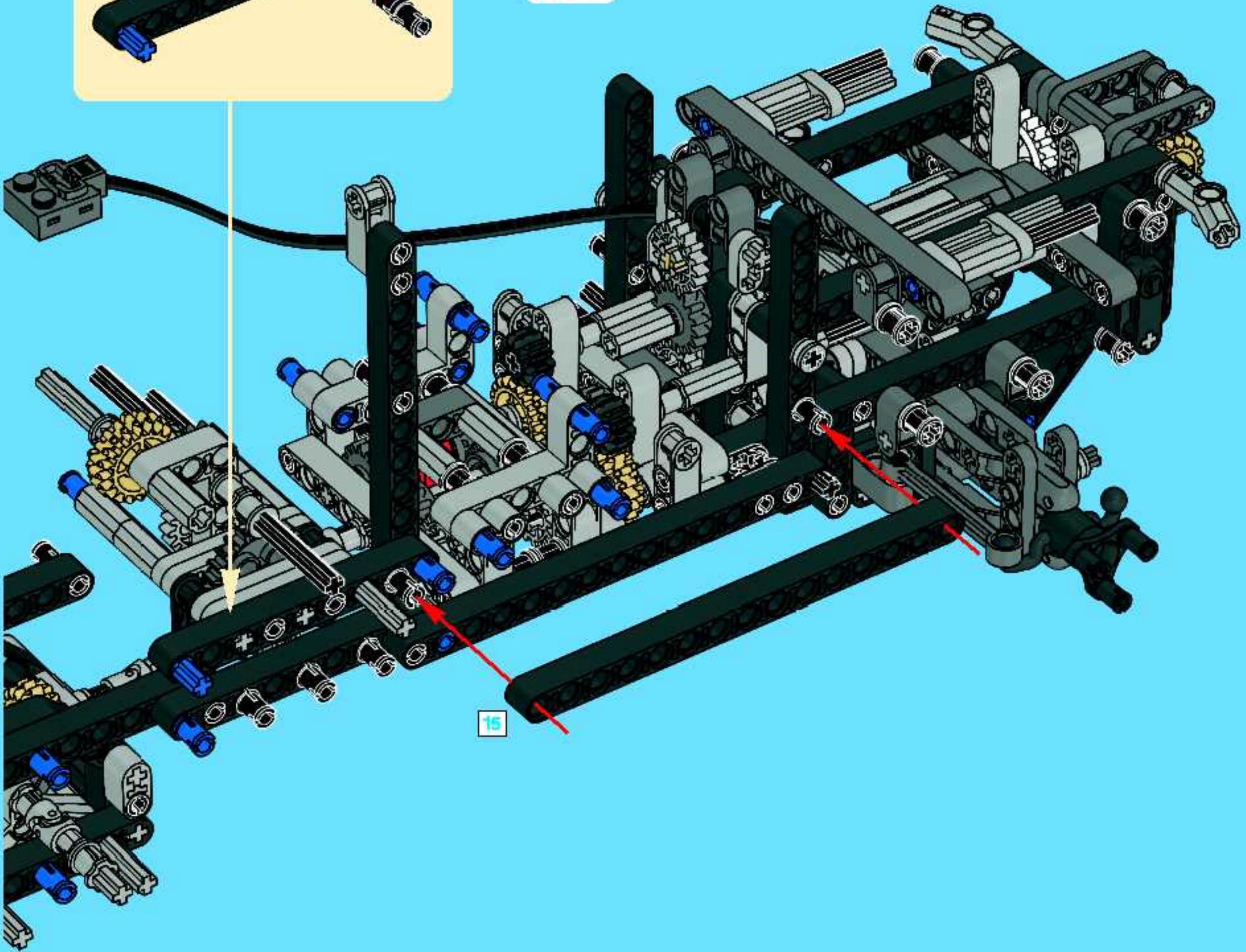
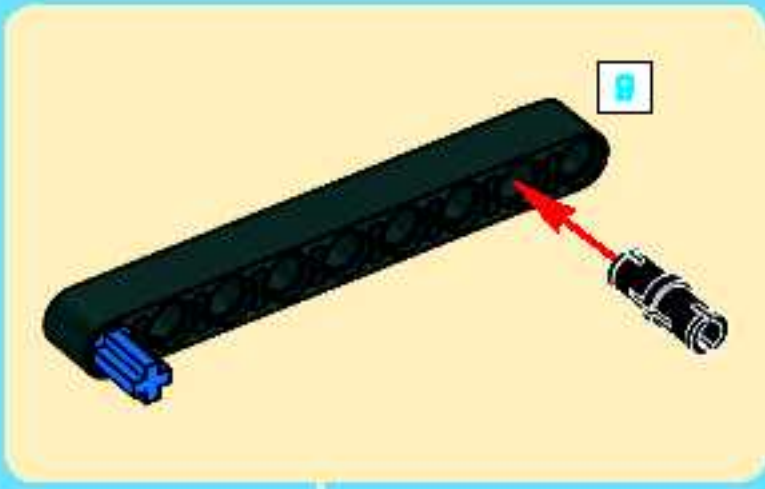


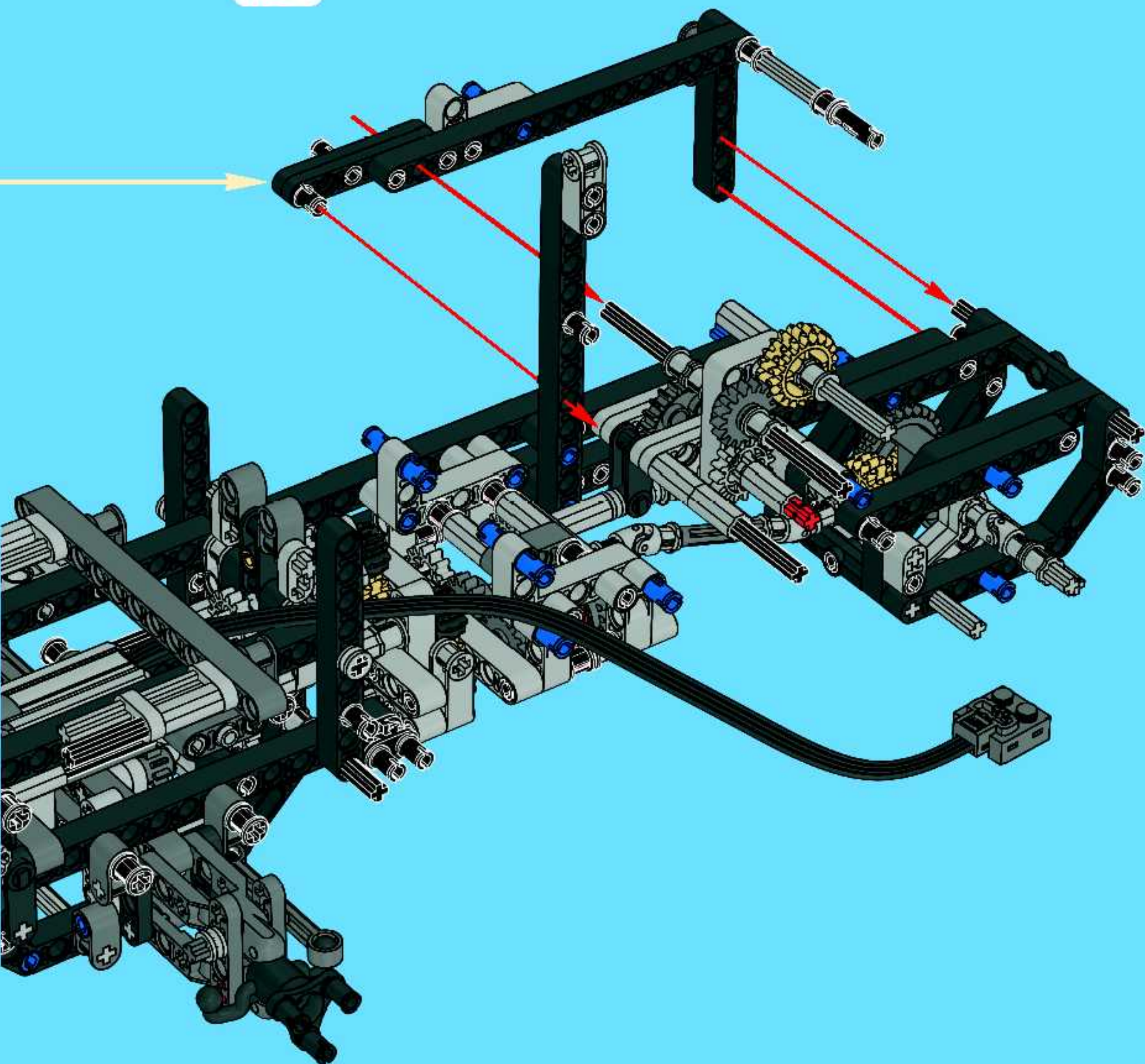
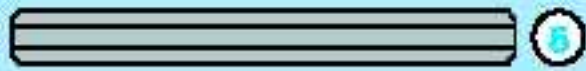
32

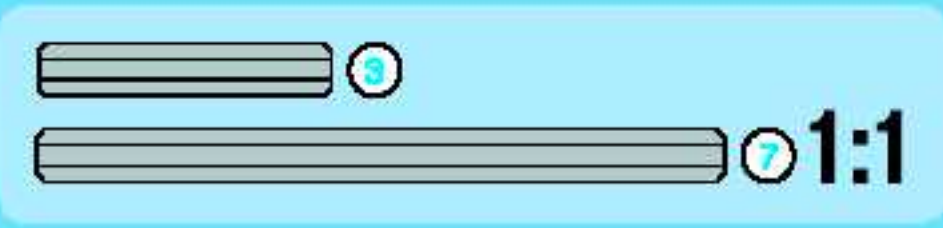
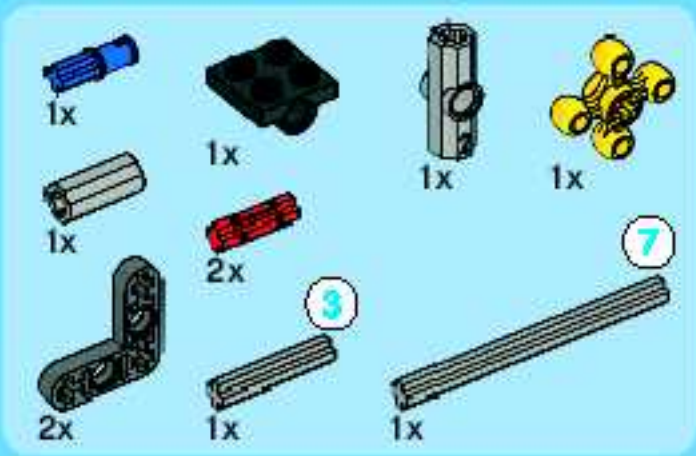




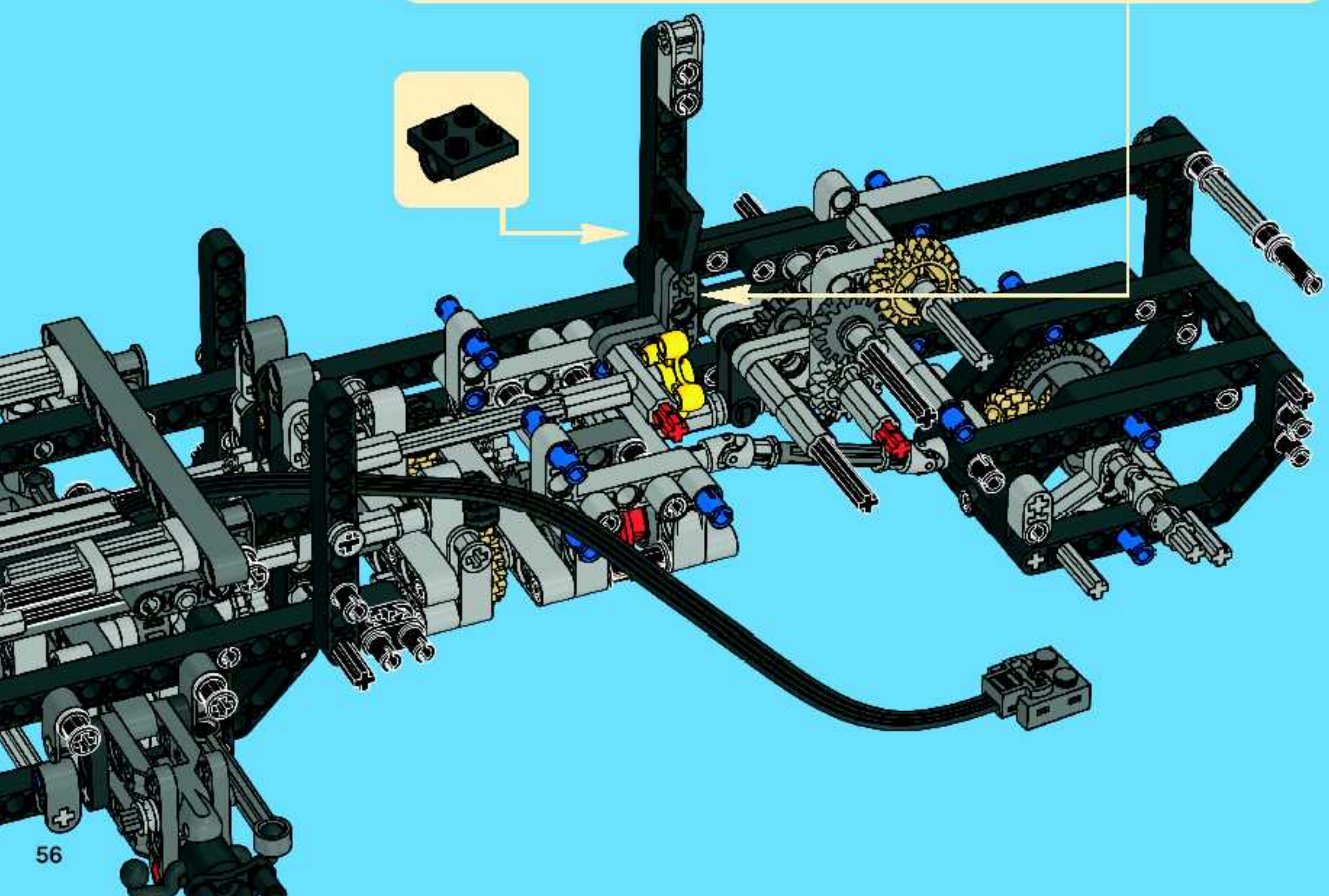
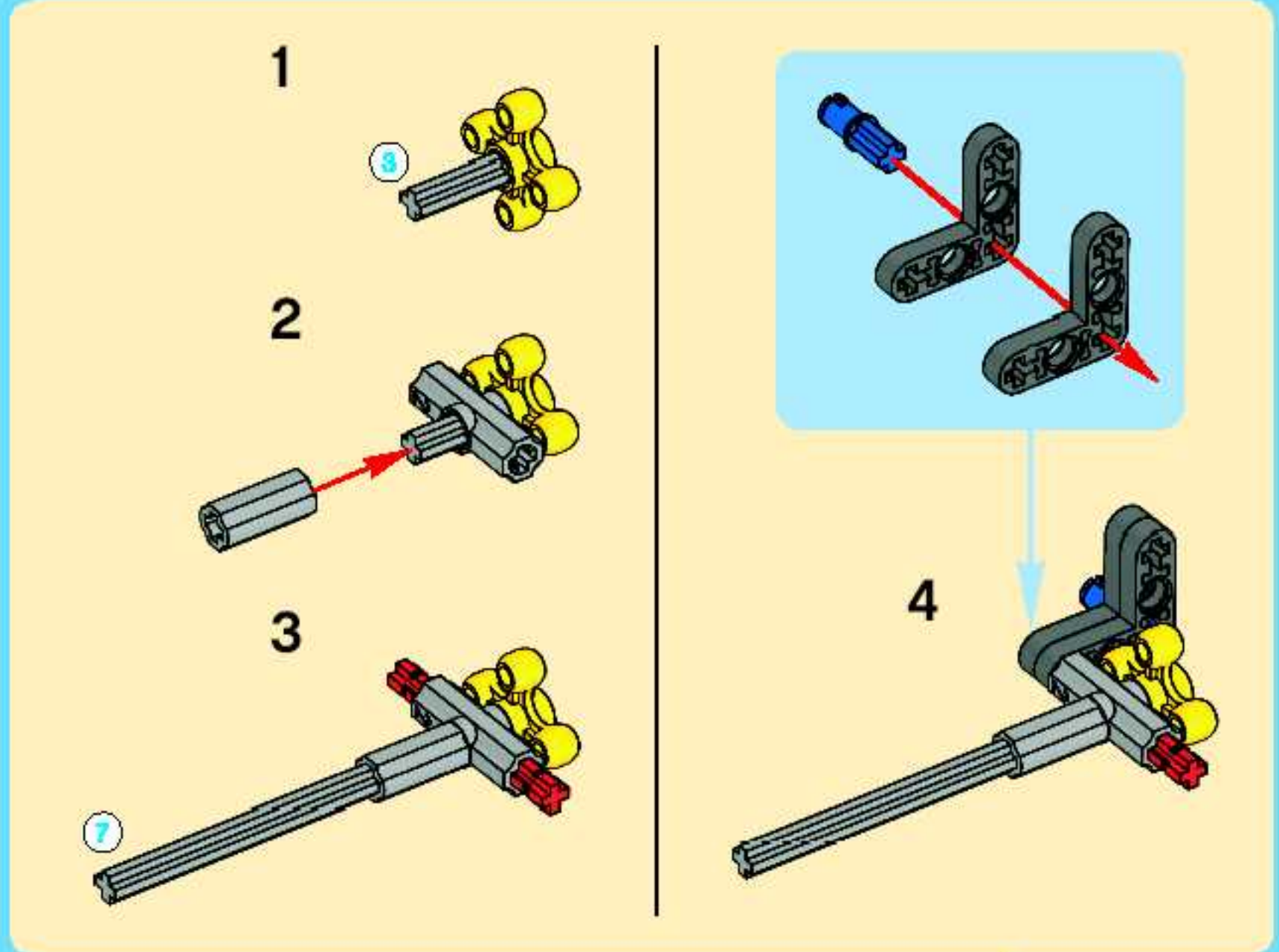
33

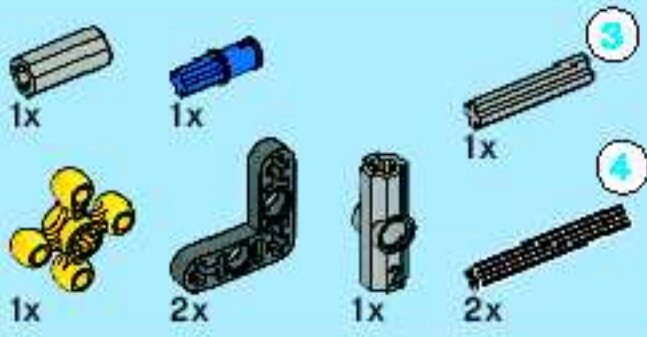




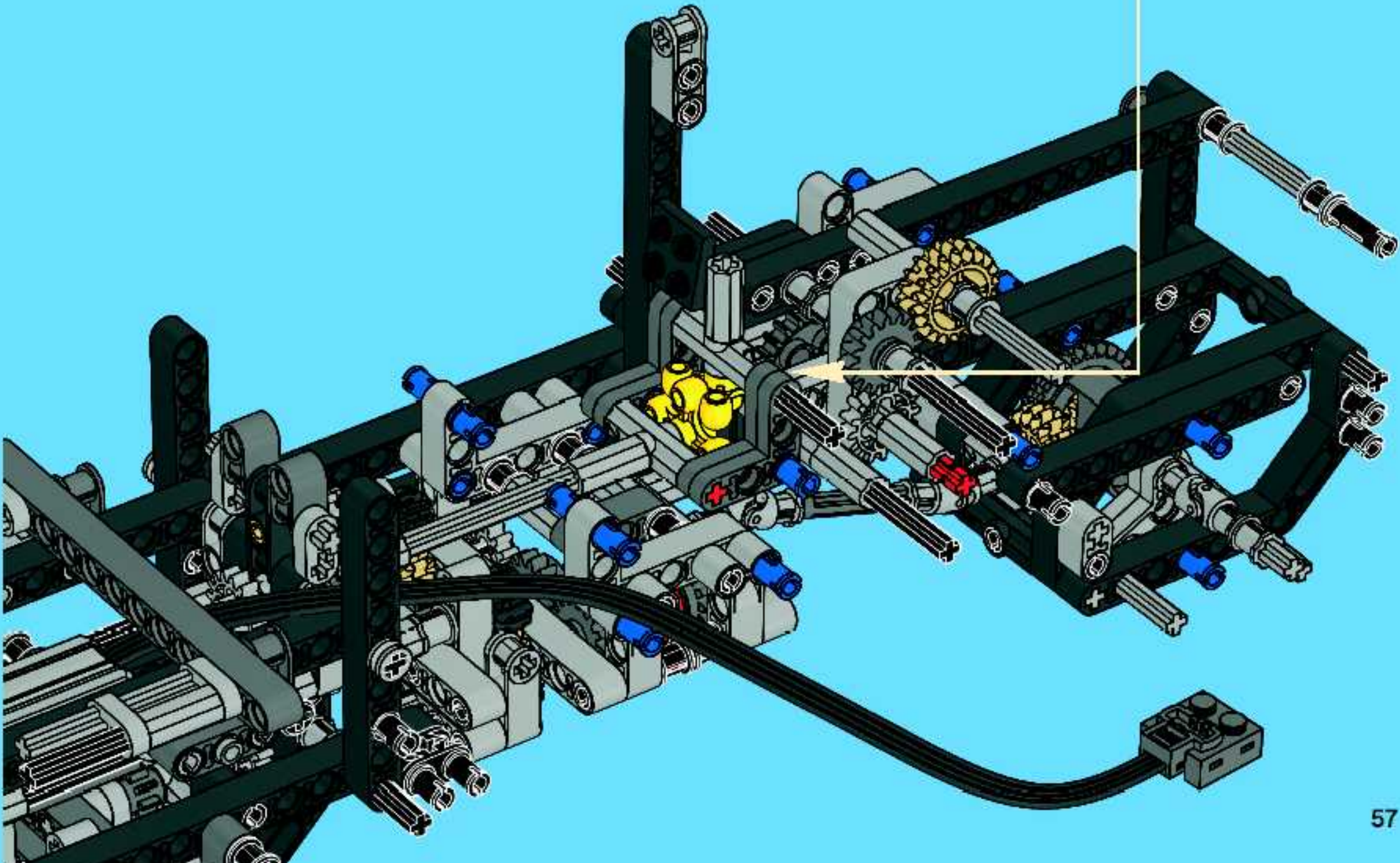
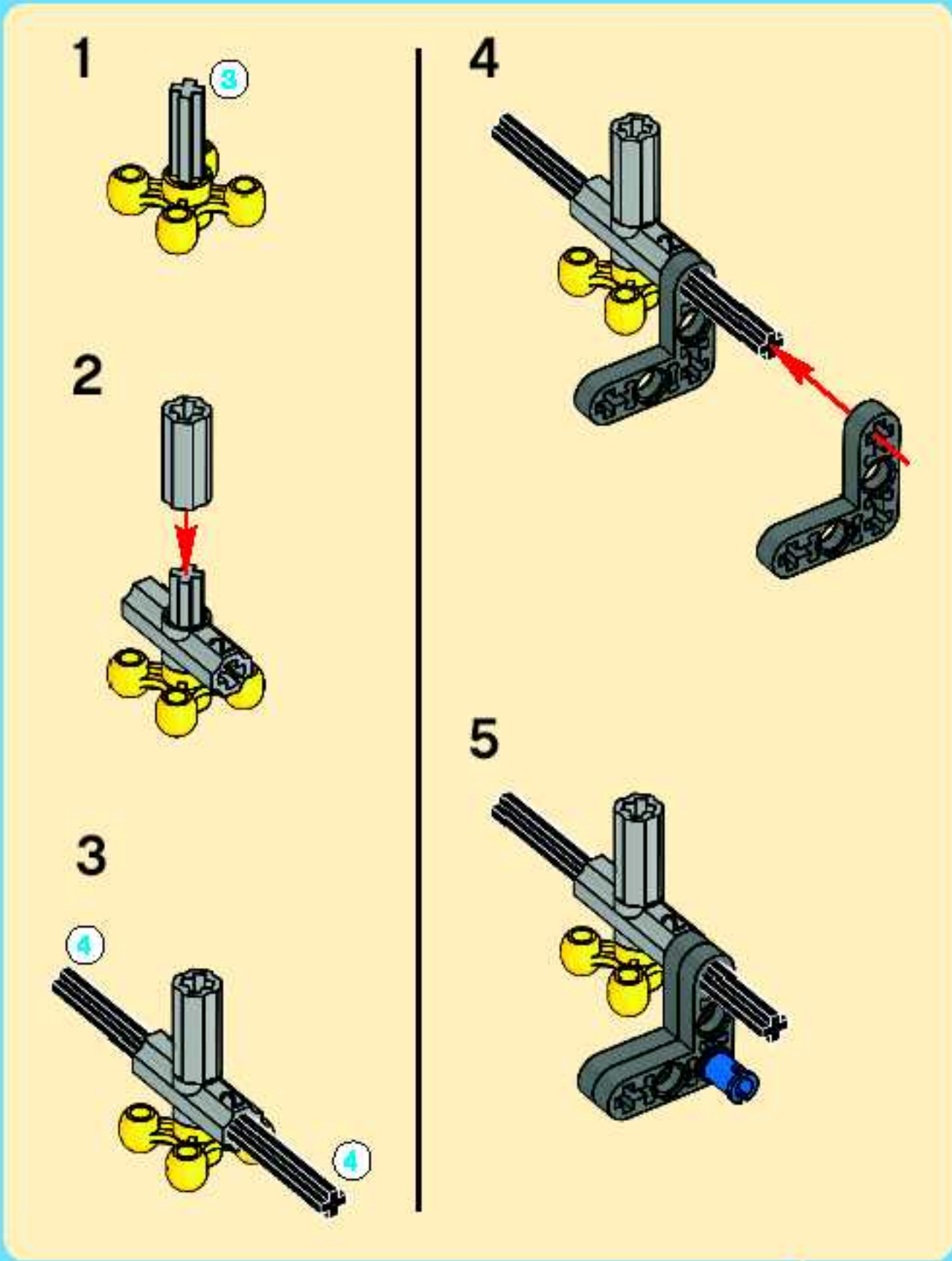
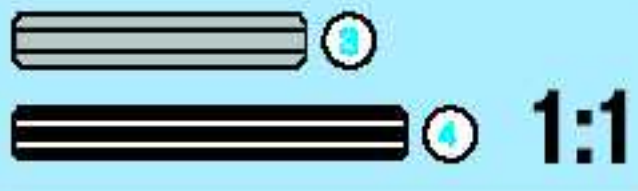


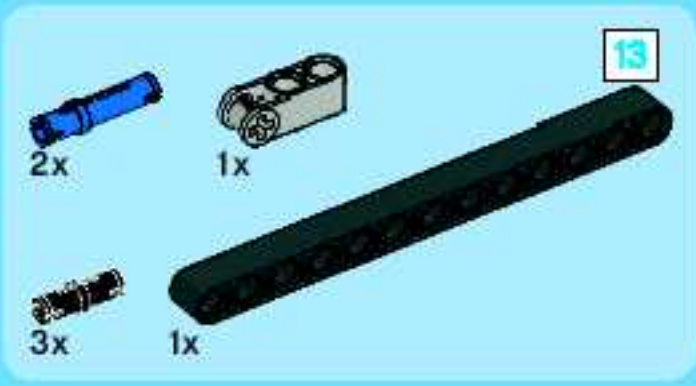
35



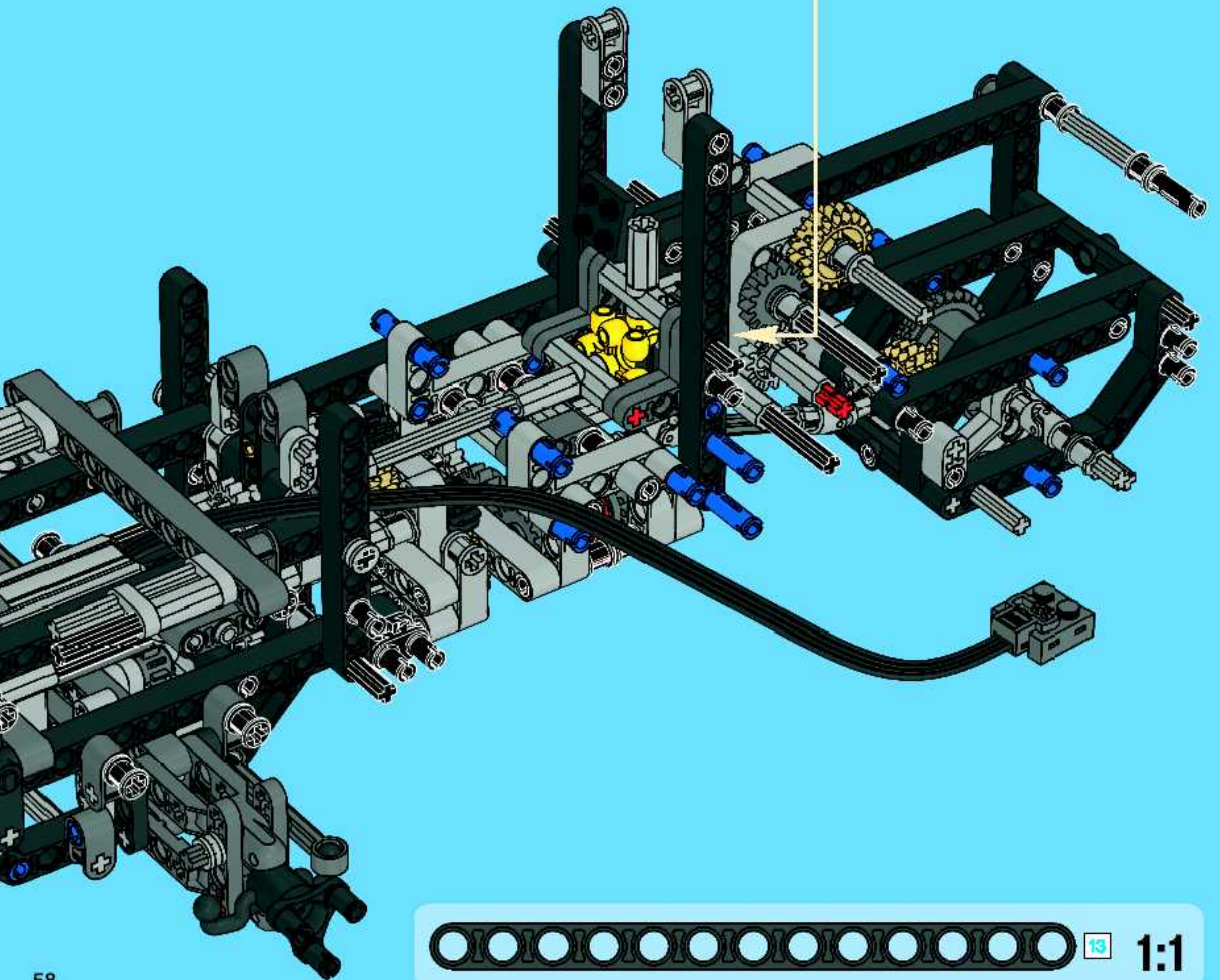
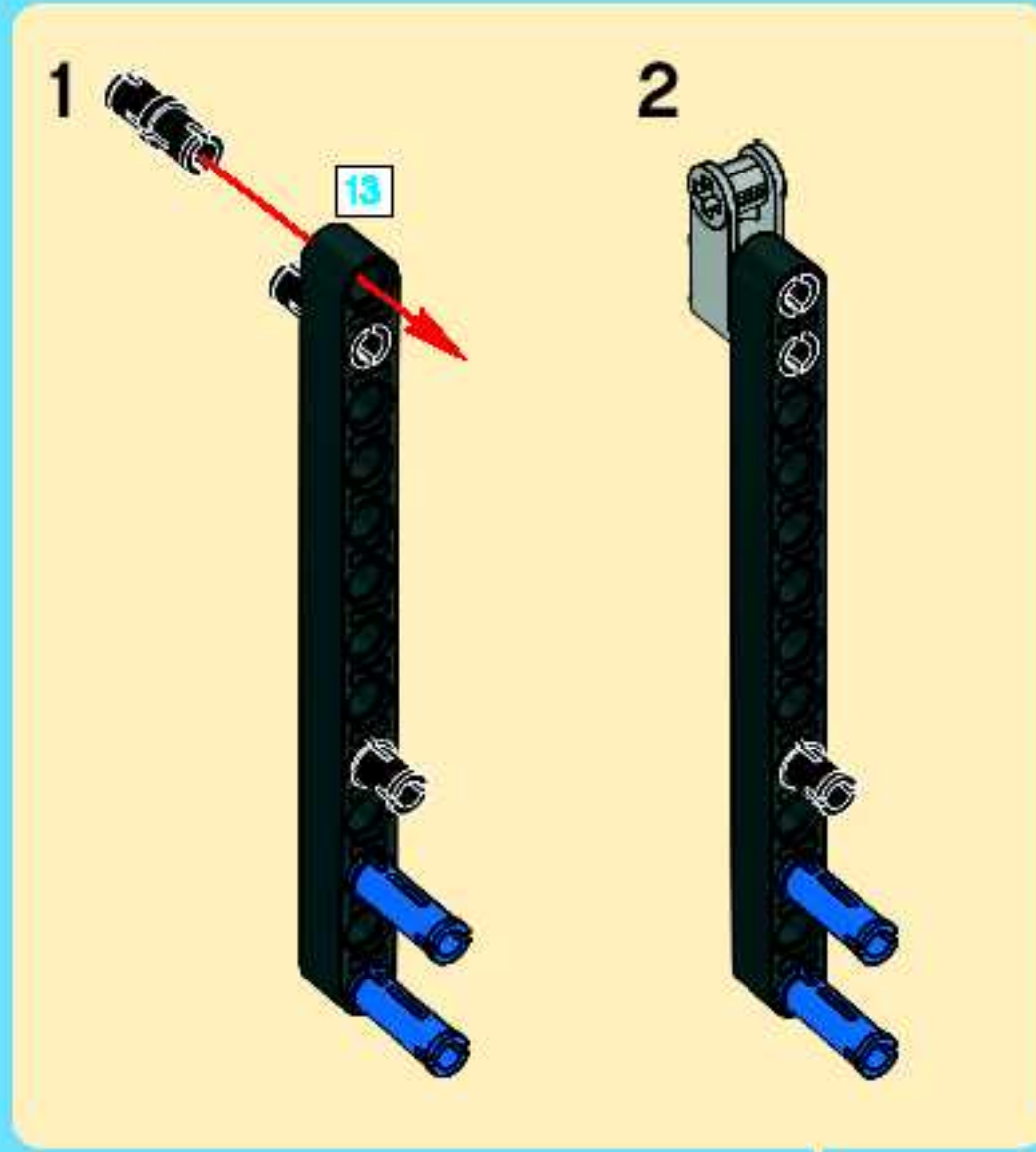


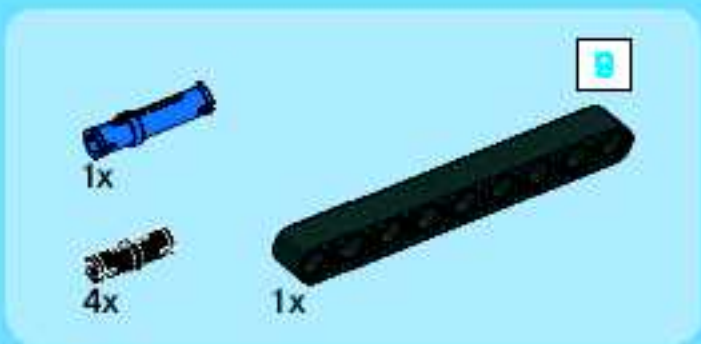
36



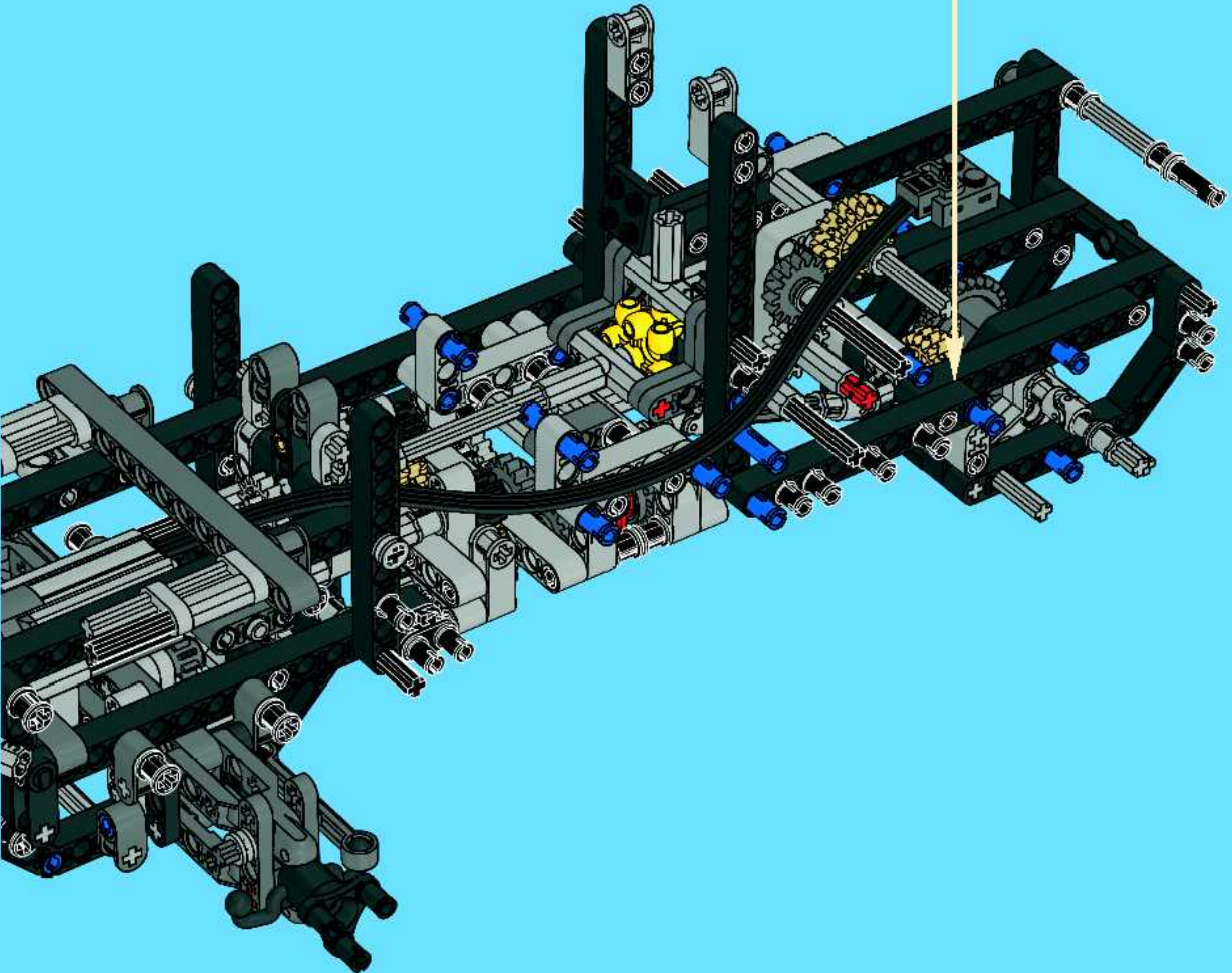
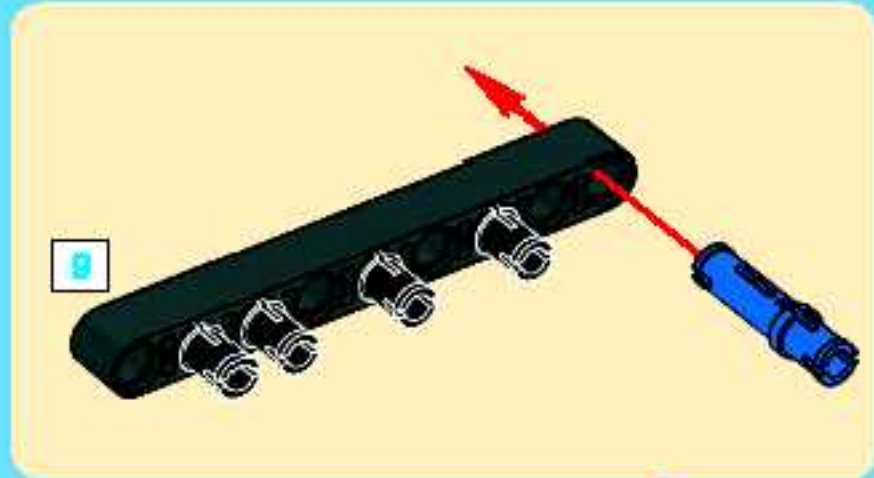


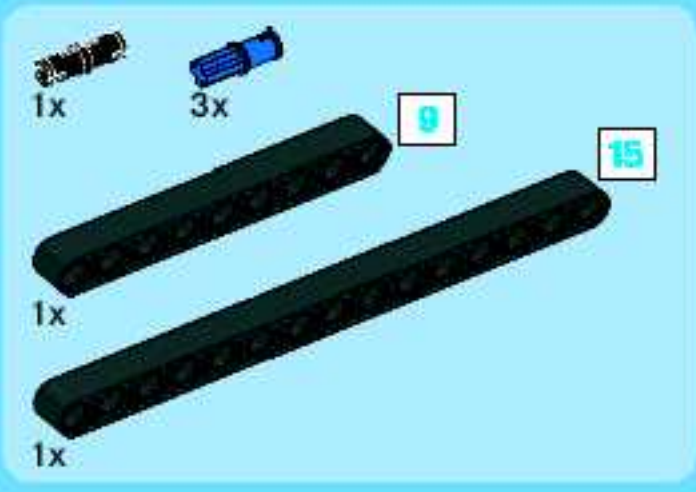
37



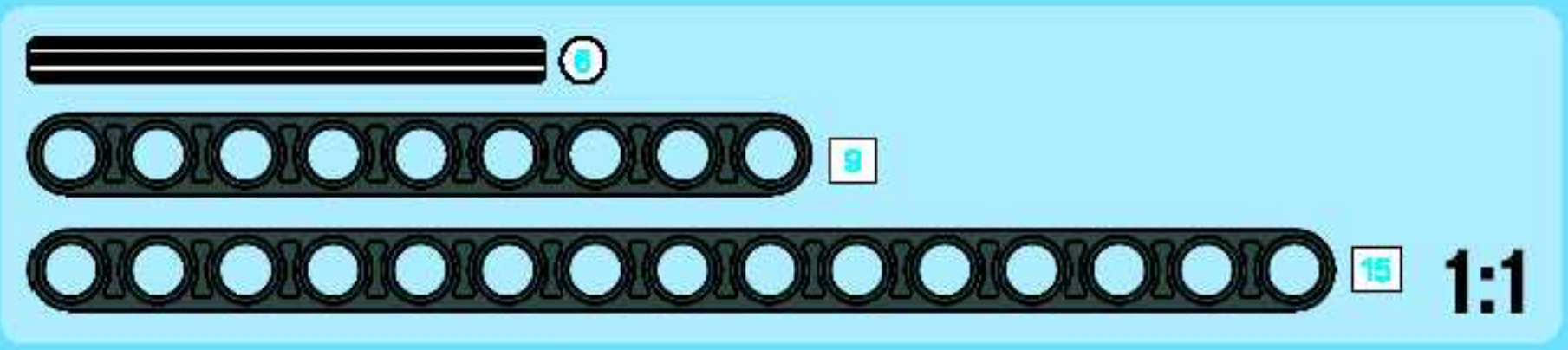
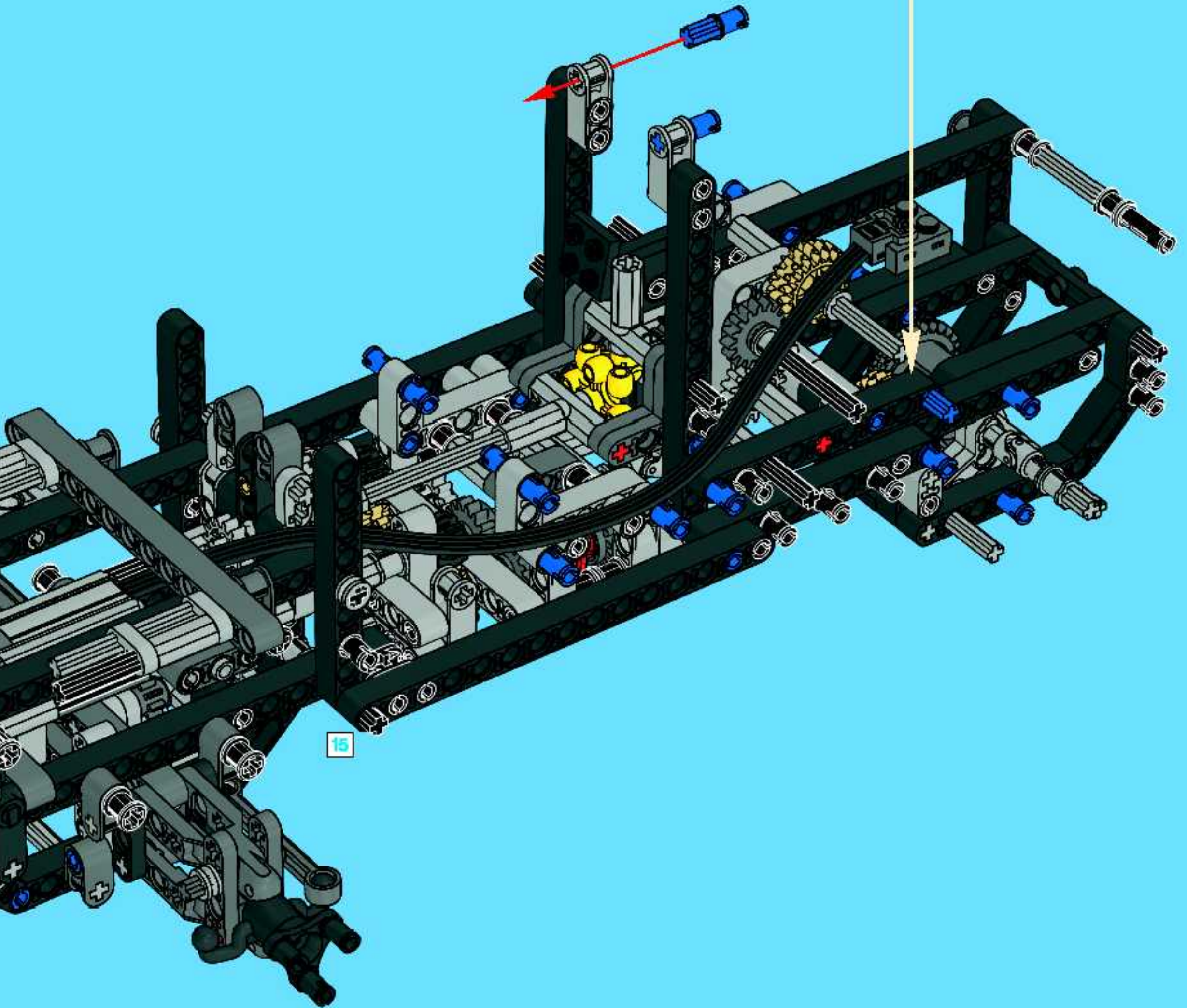
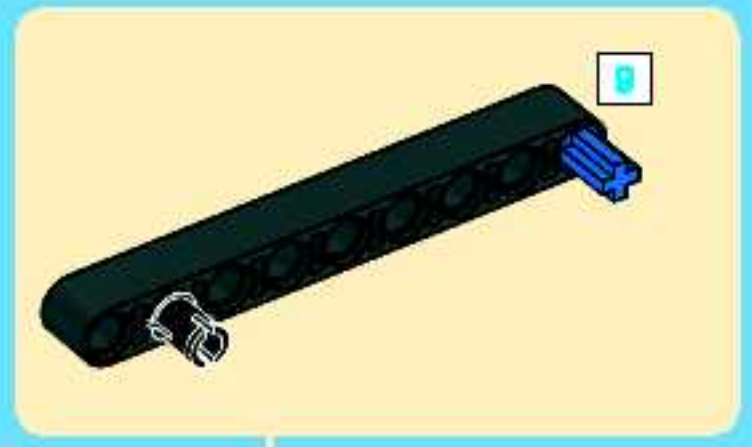


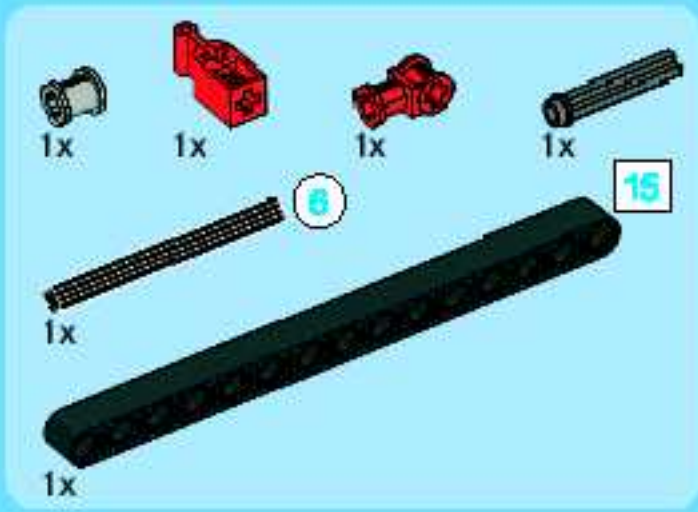
38



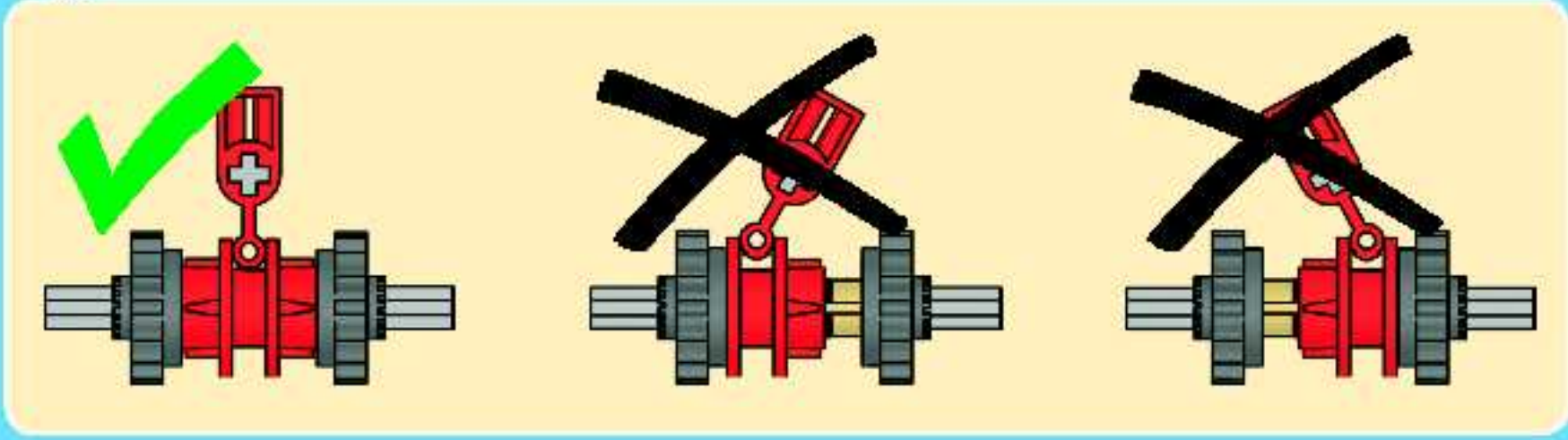
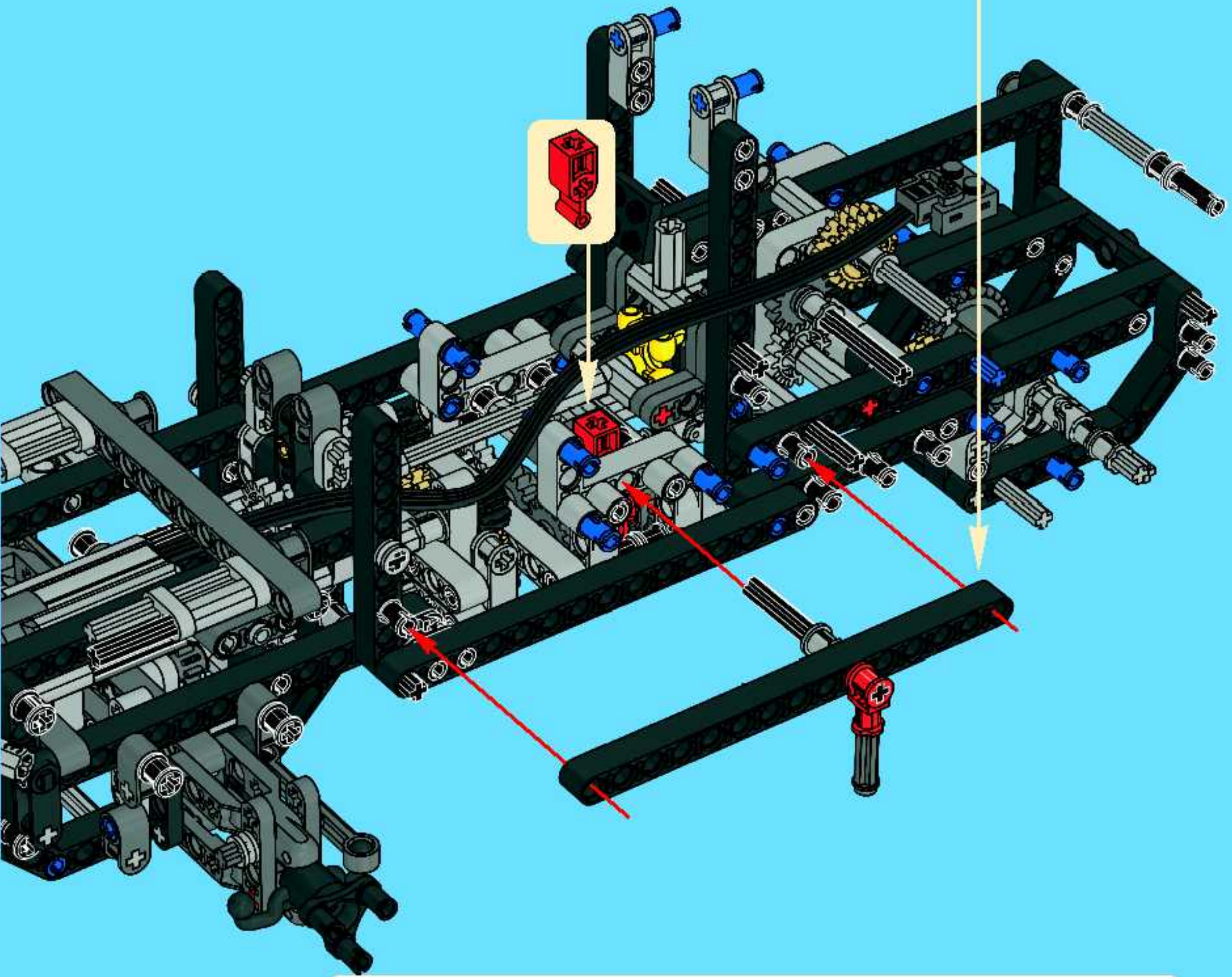
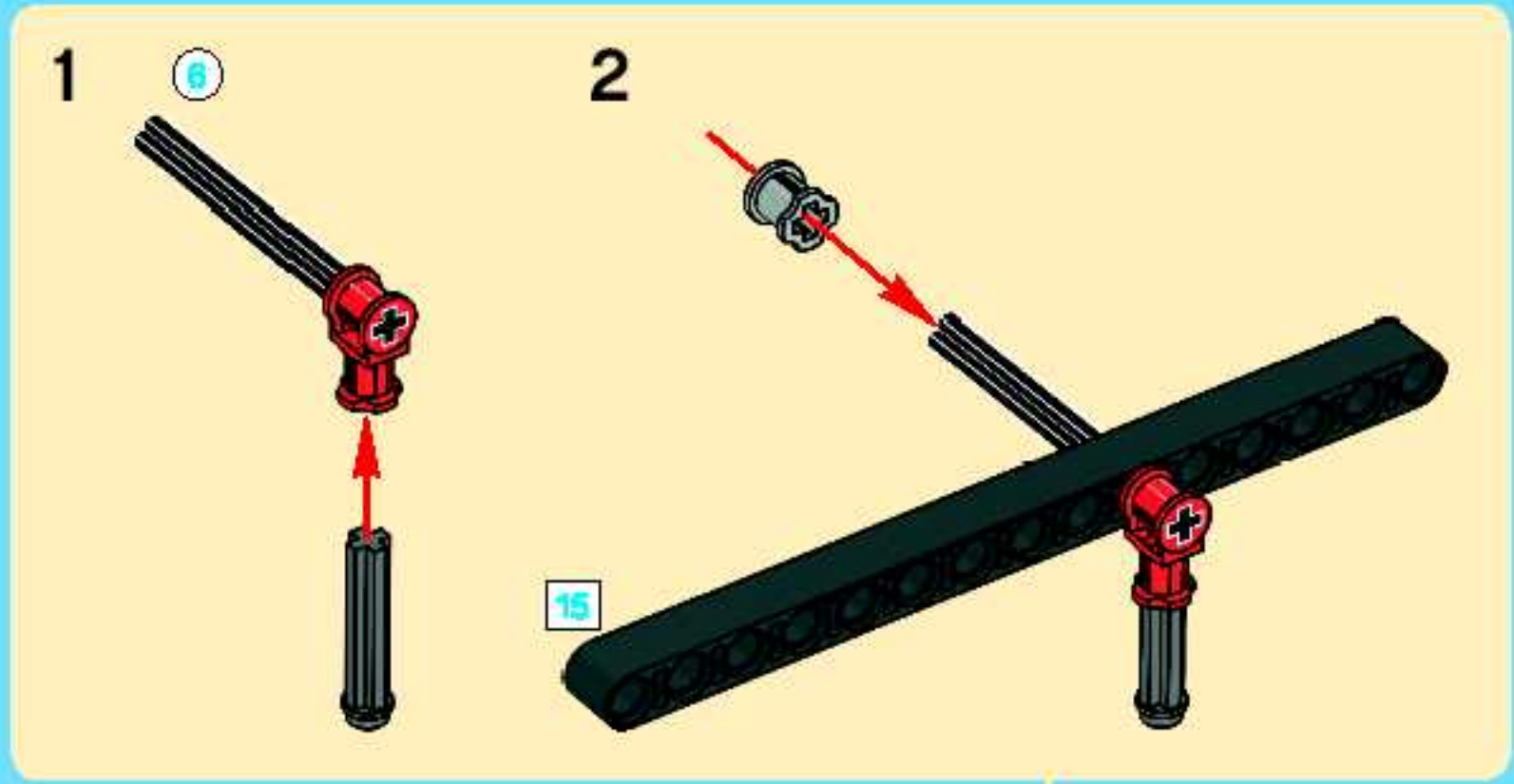


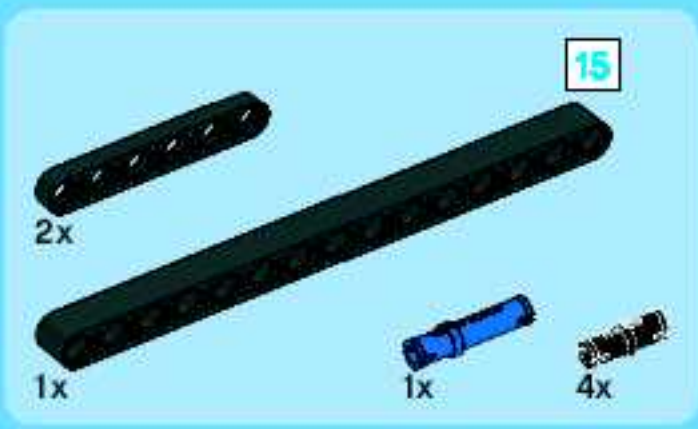
39



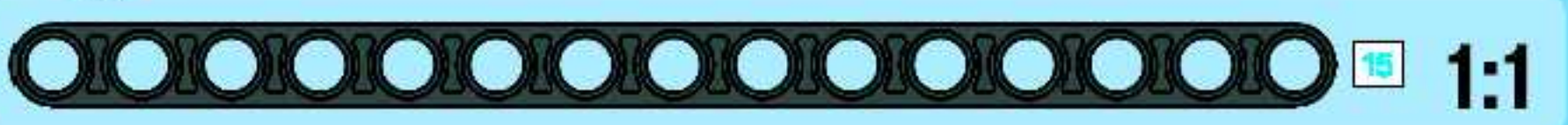
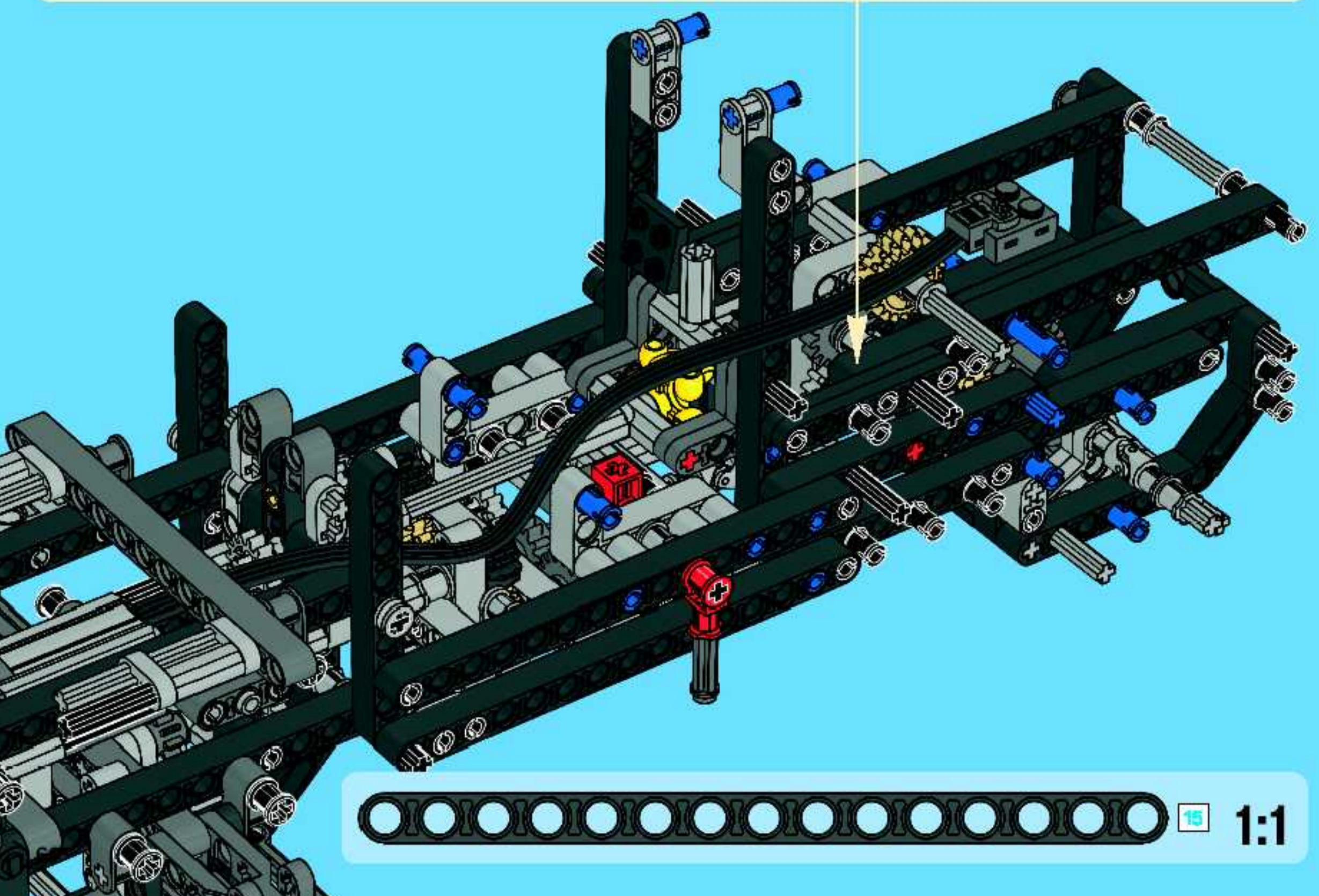
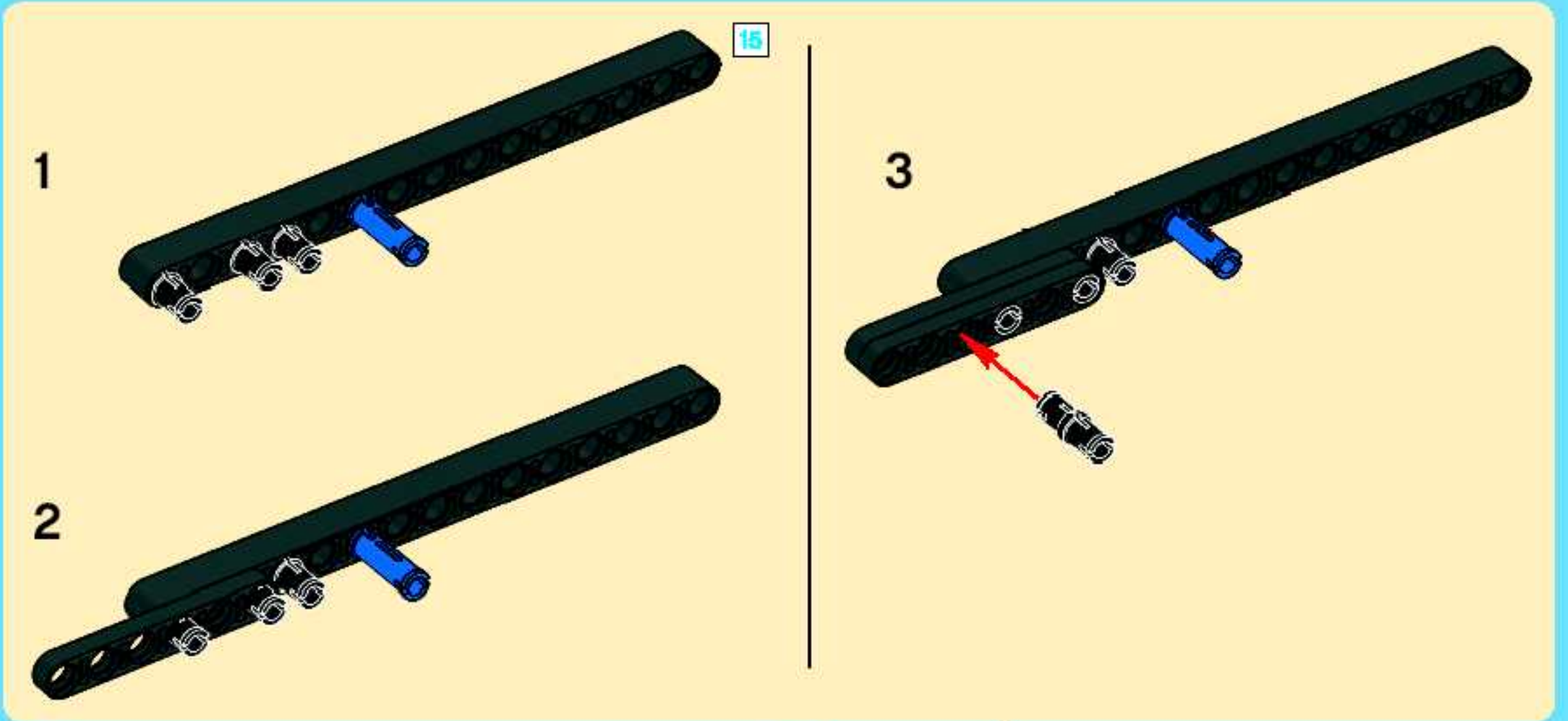


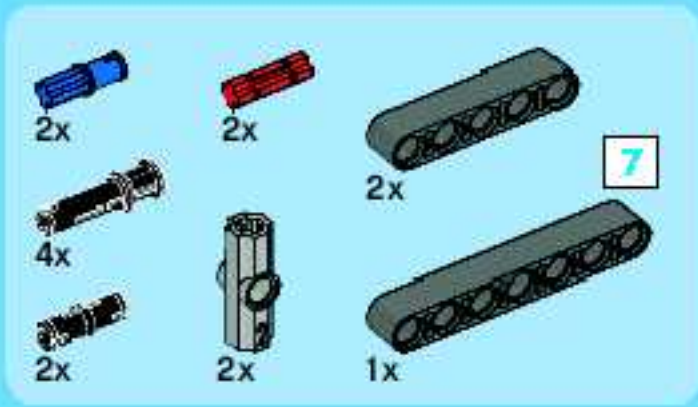
40



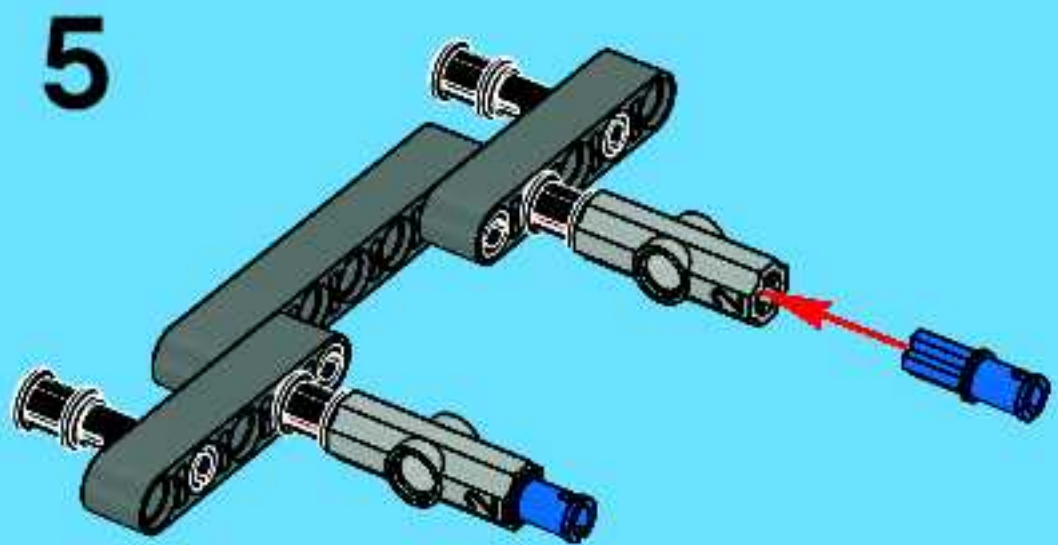
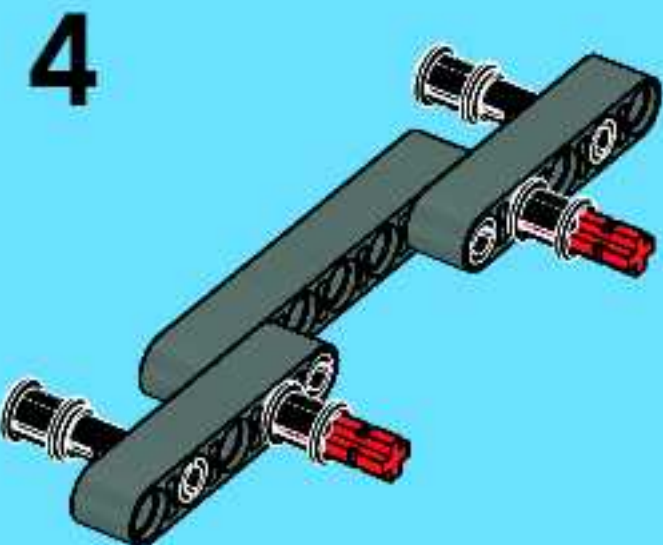
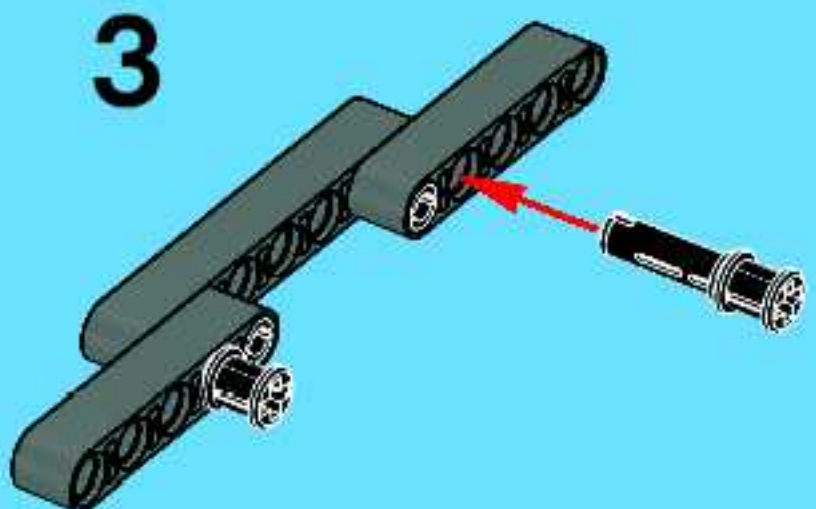
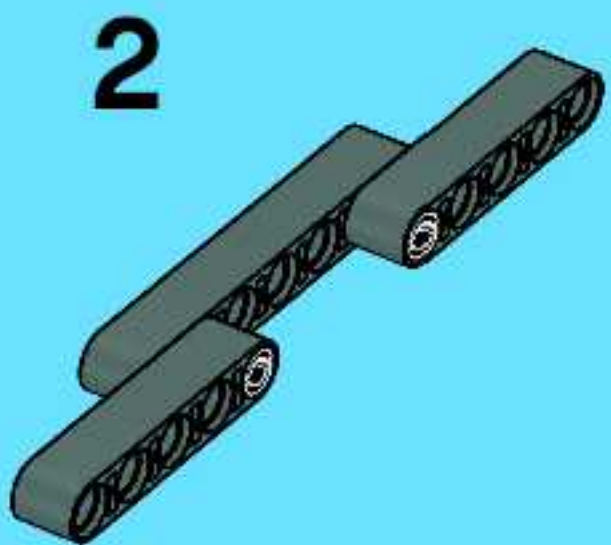
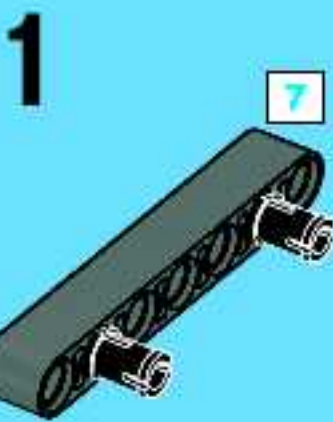


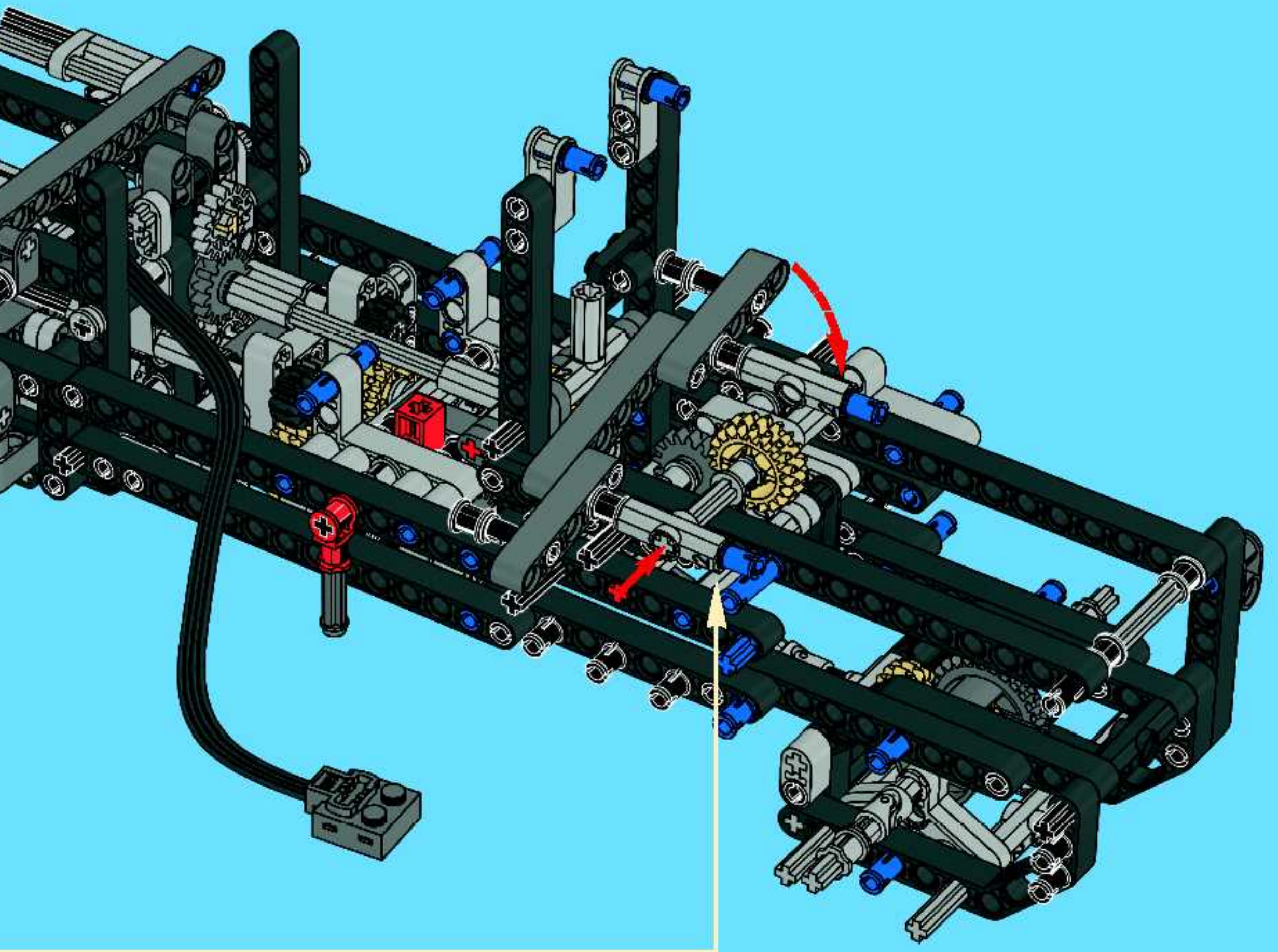
41

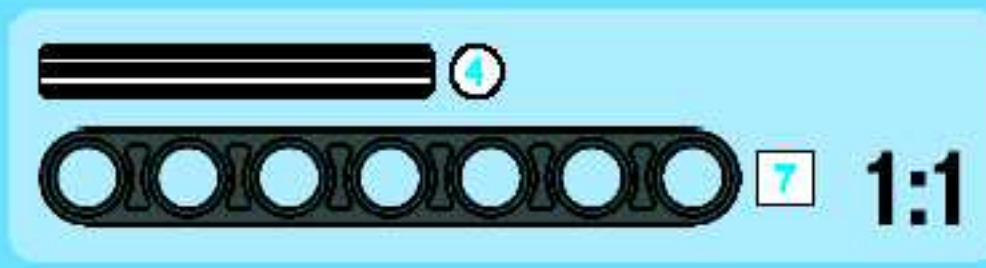
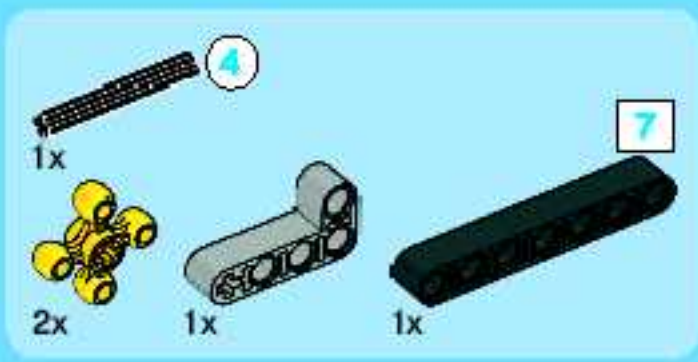




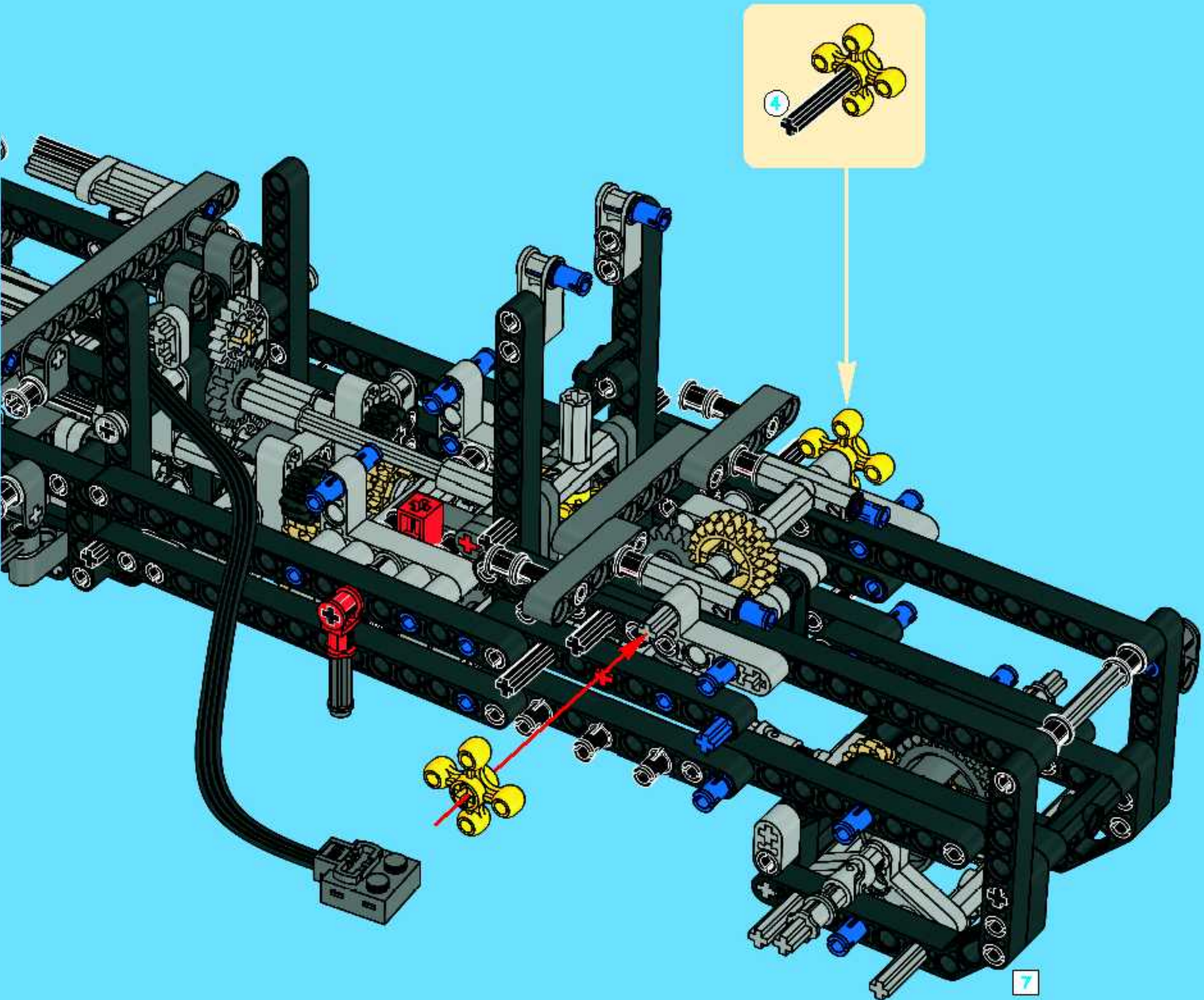
42







43



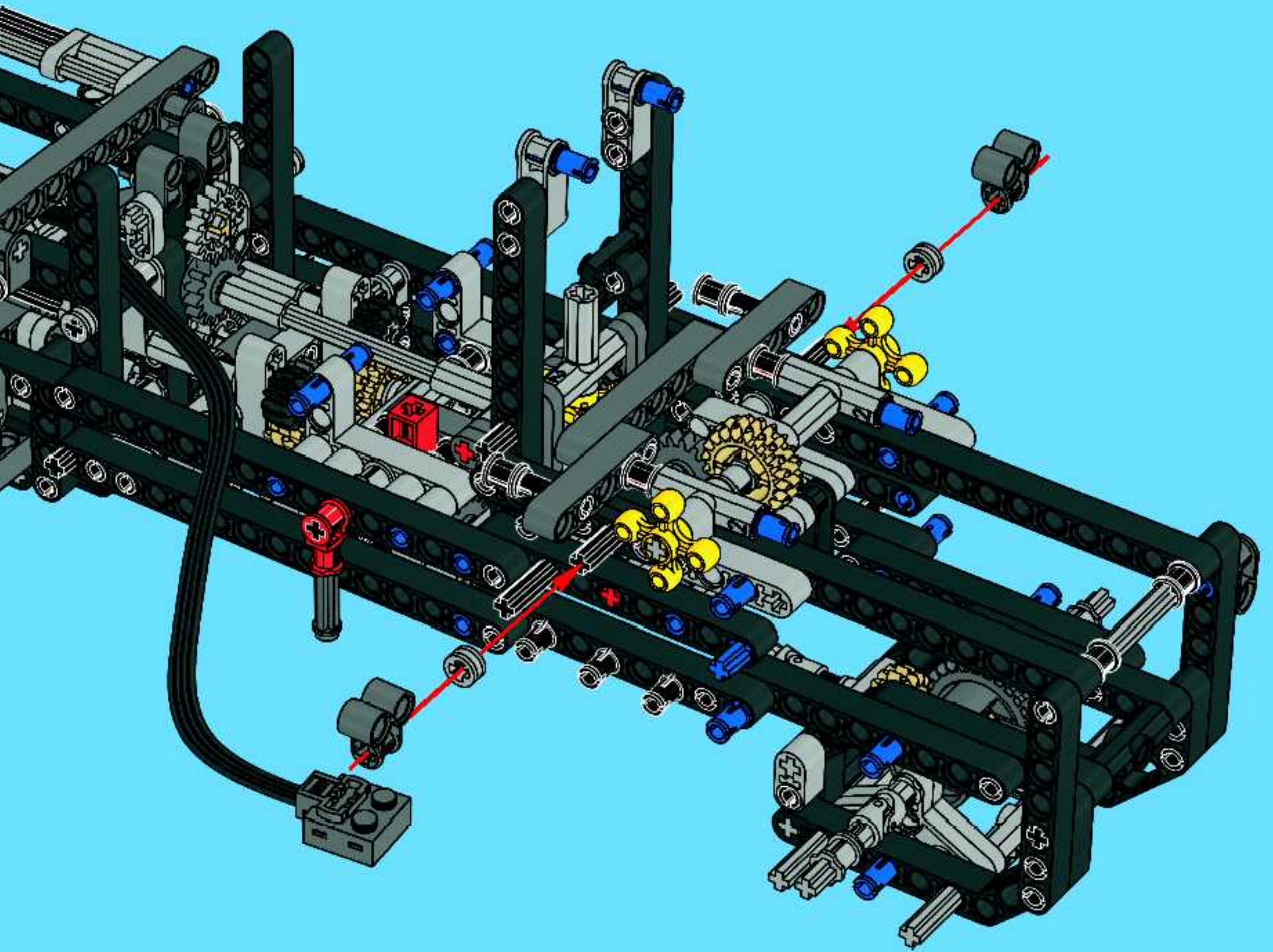


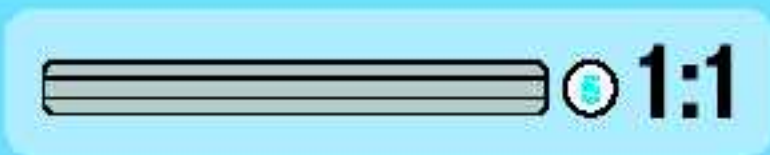
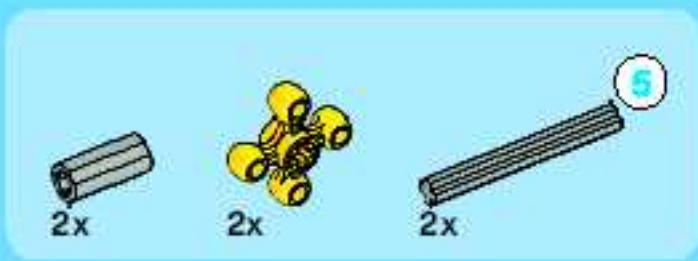
2x



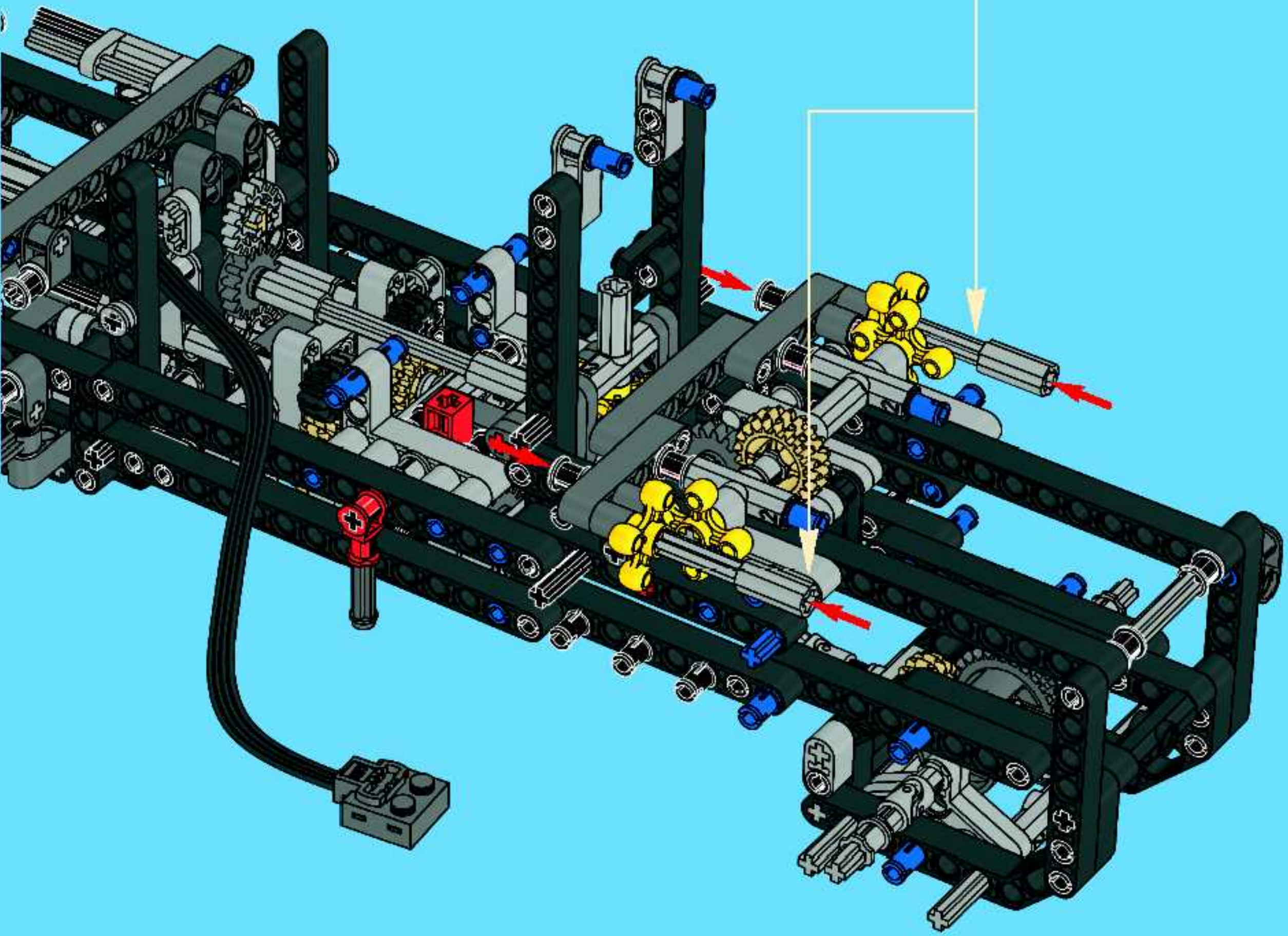
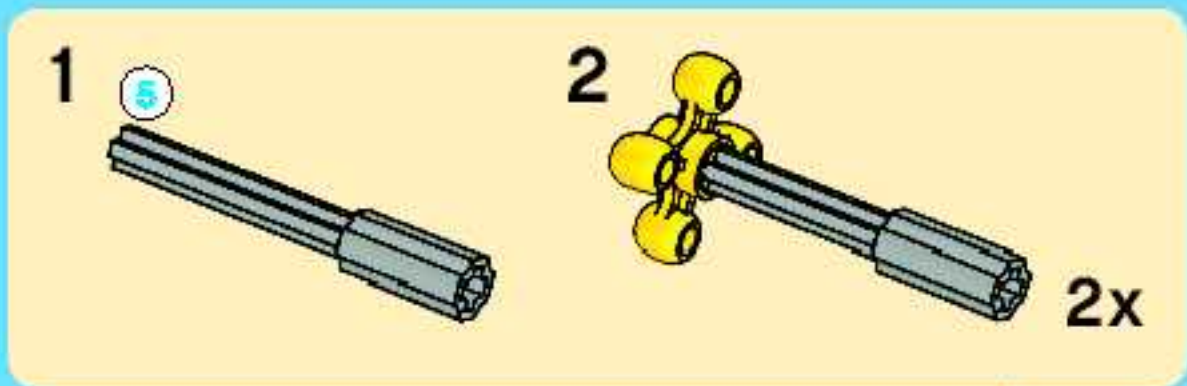
2x

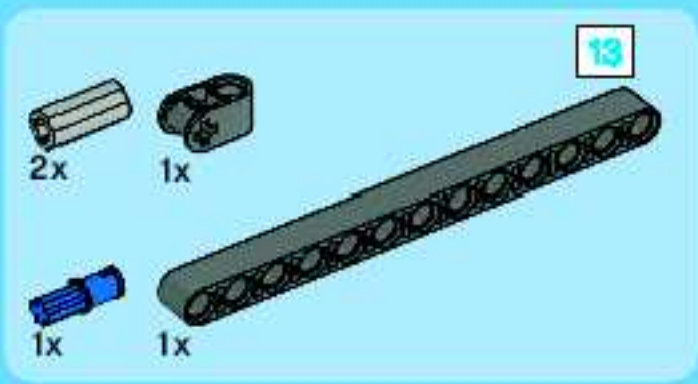
44



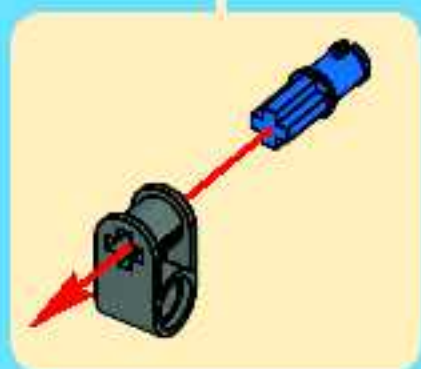
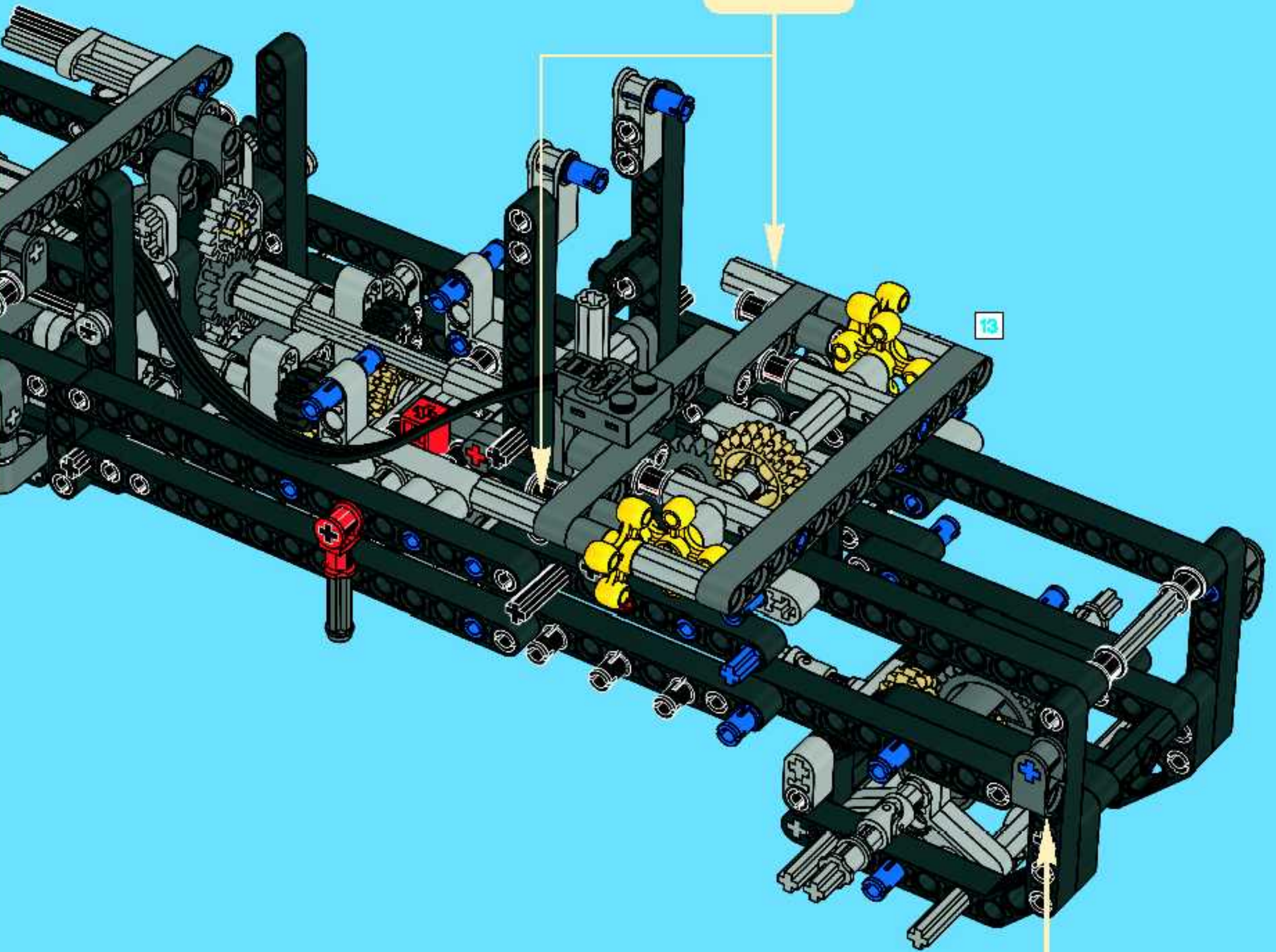


45





46





2x



2x



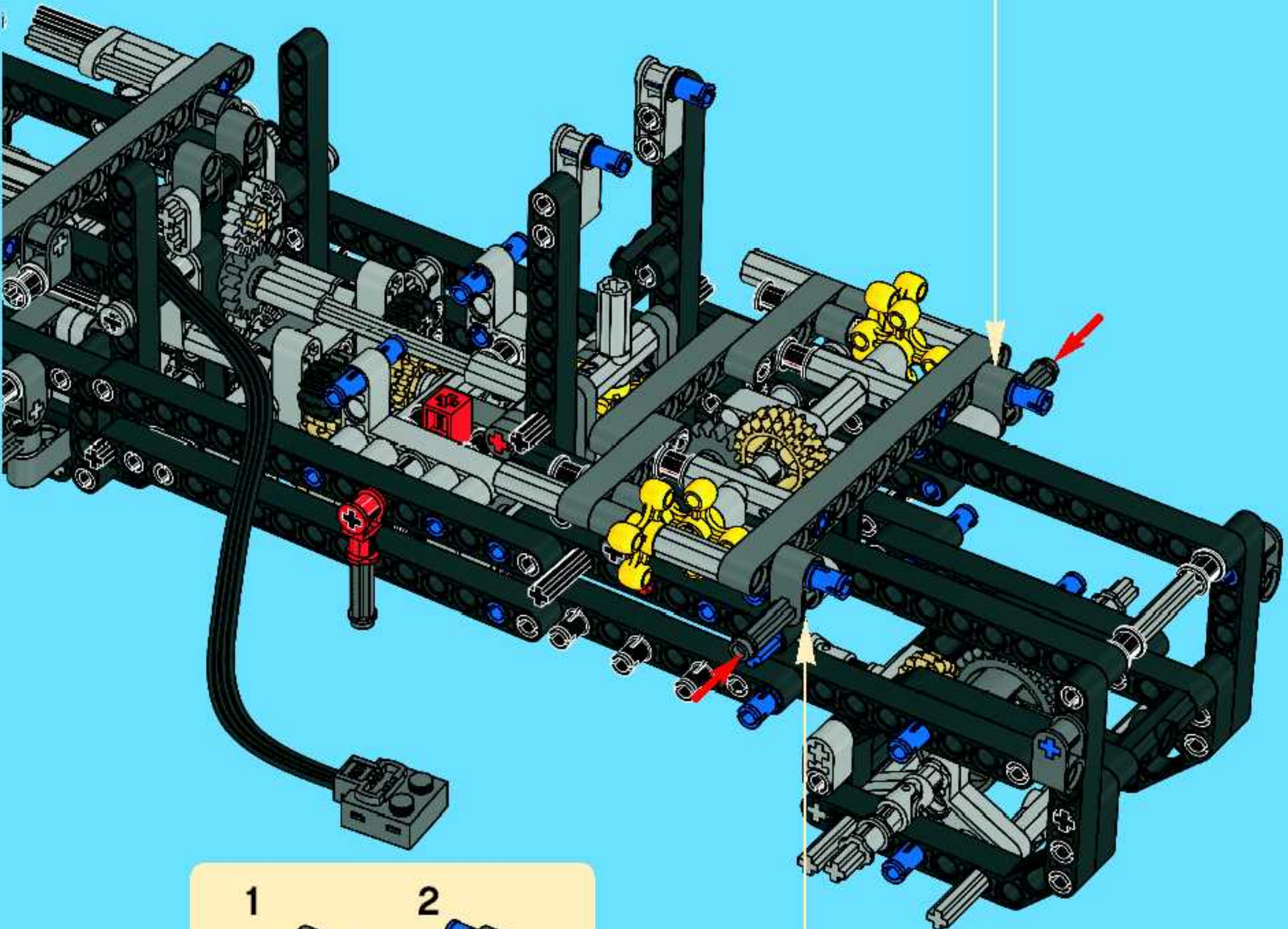
2x

47

1



2

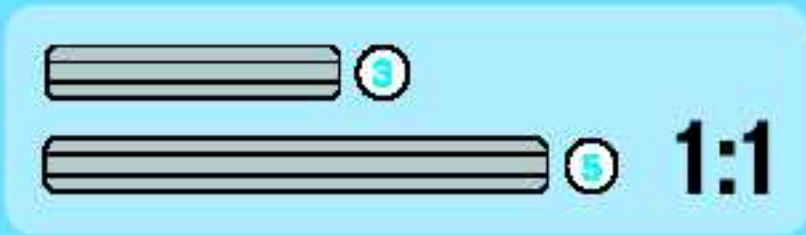
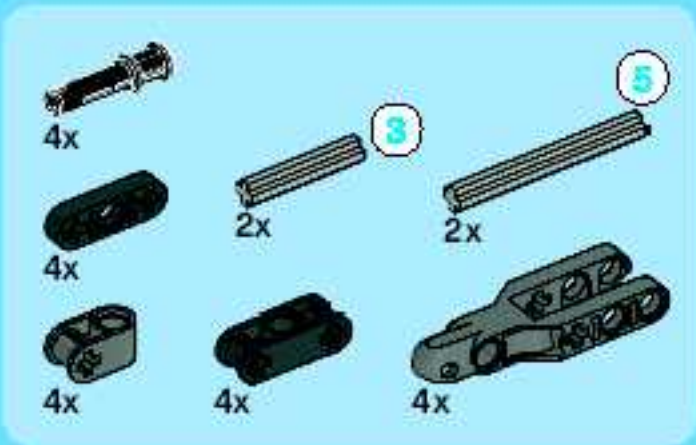


1



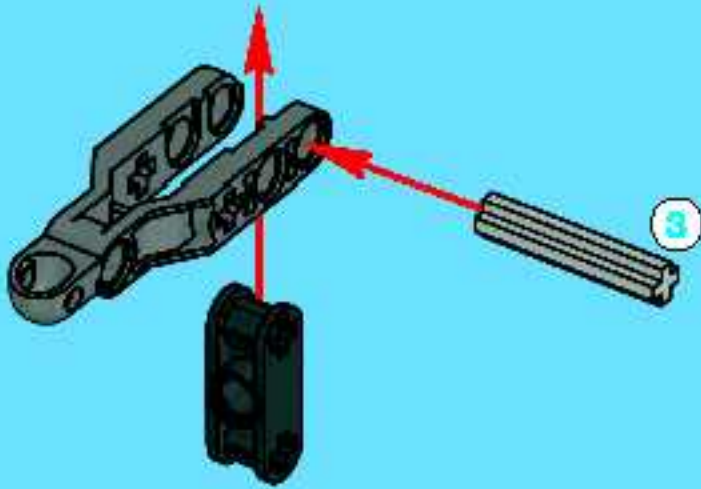
2



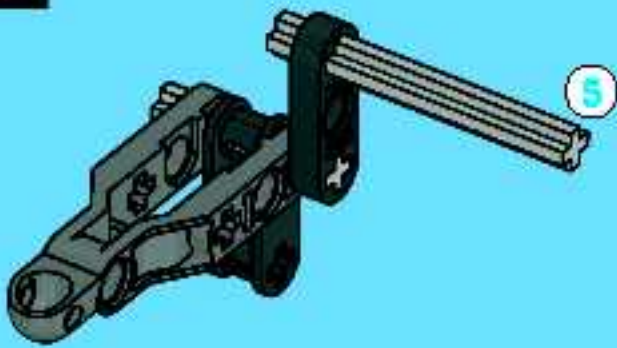


48

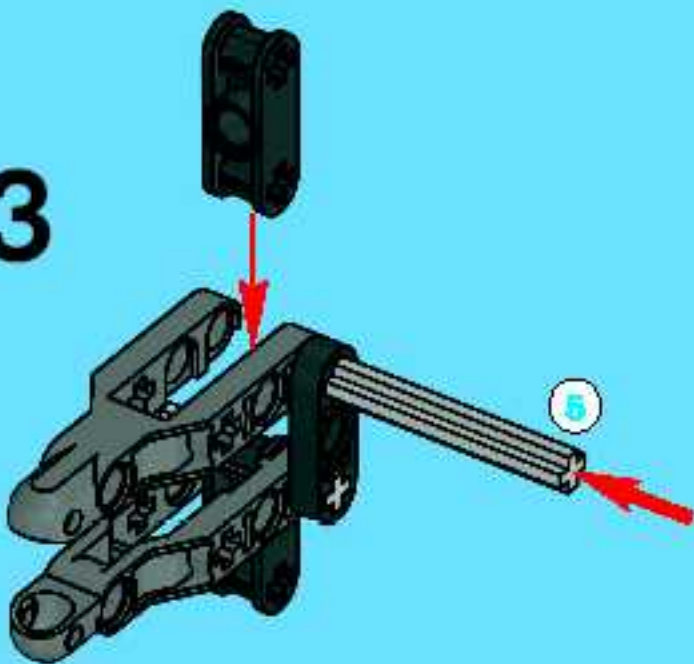
1



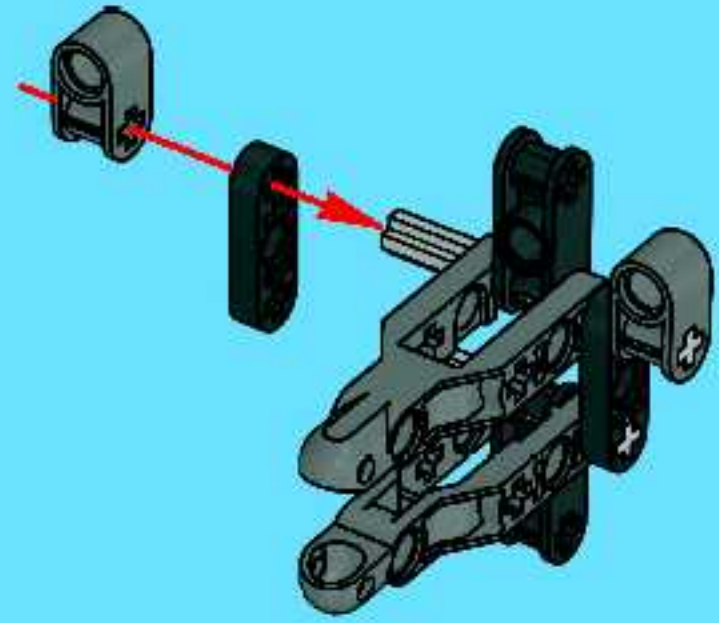
2



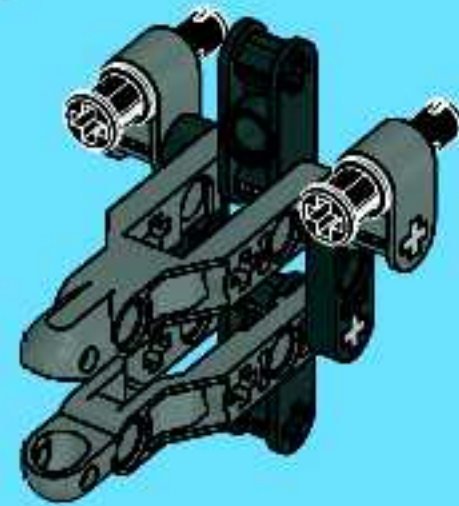
3



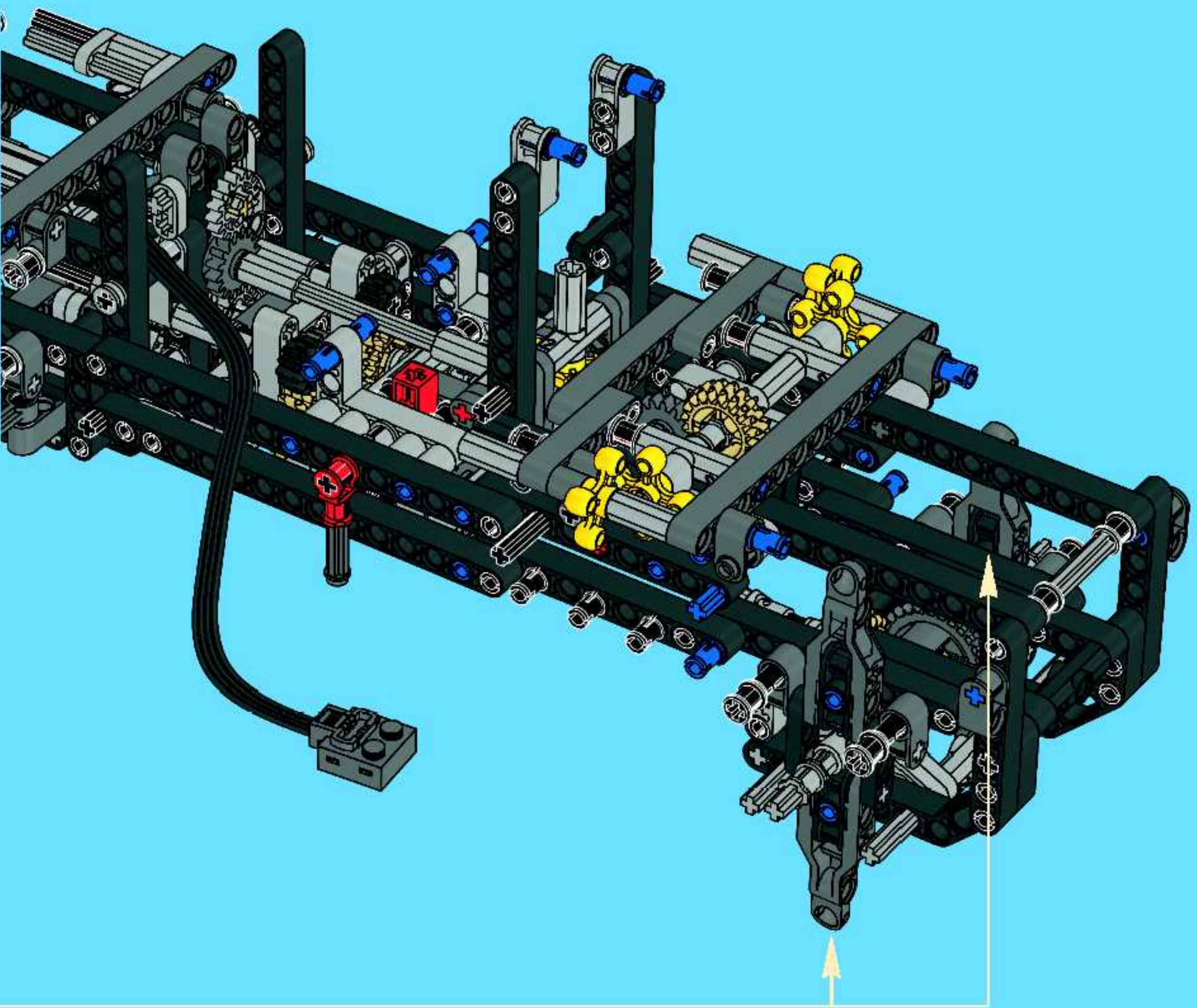
4



5



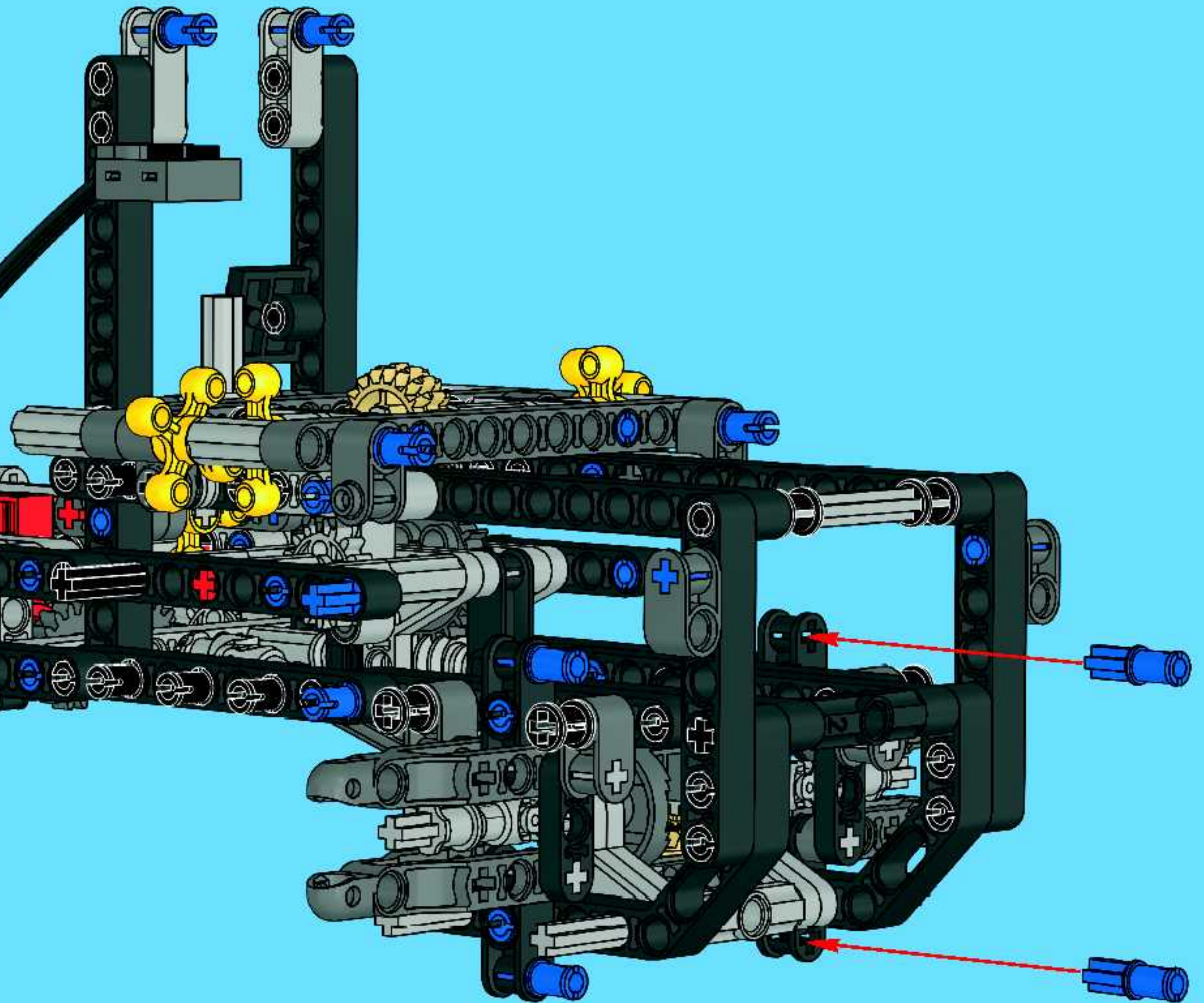
2x





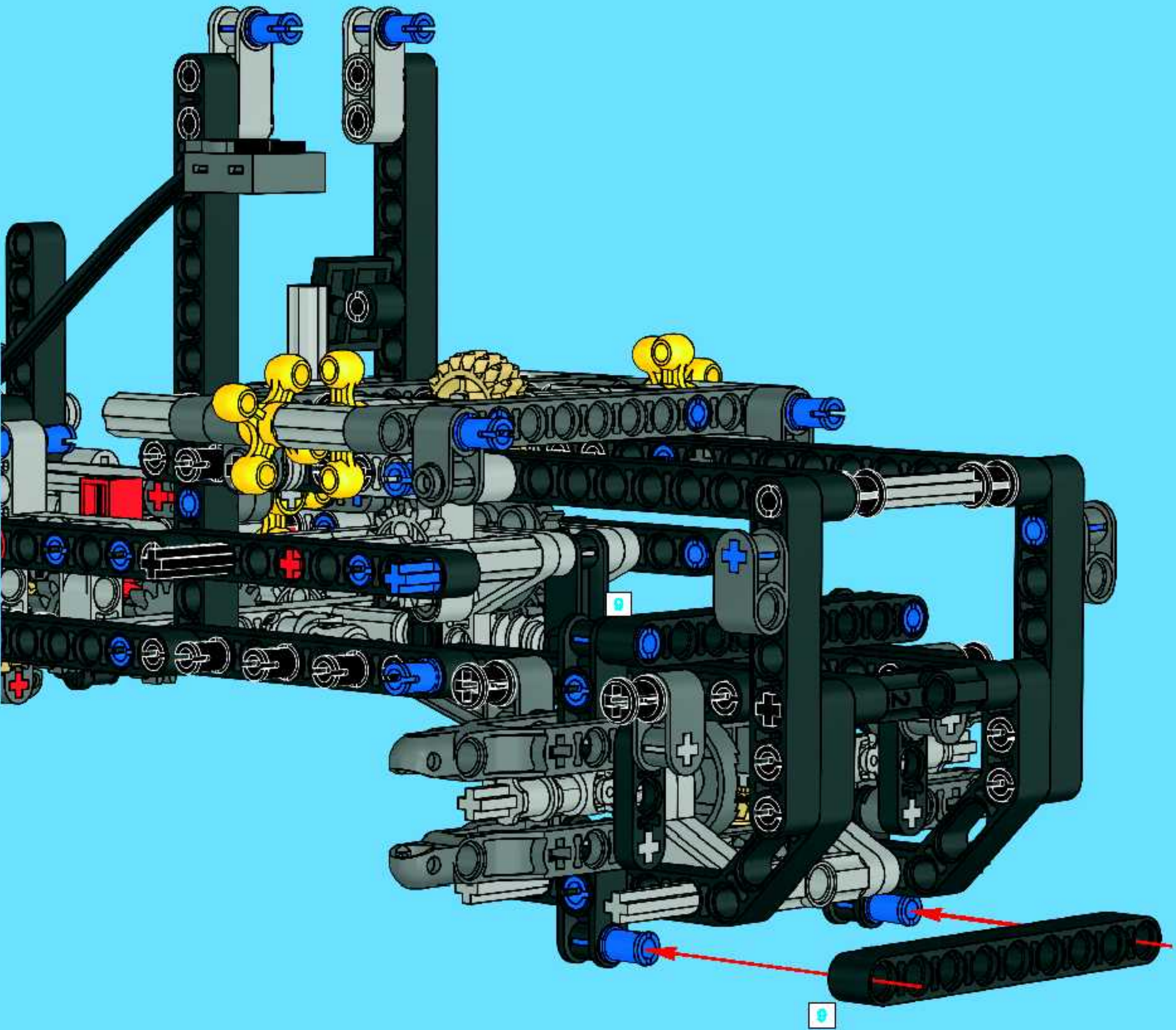
4x

49



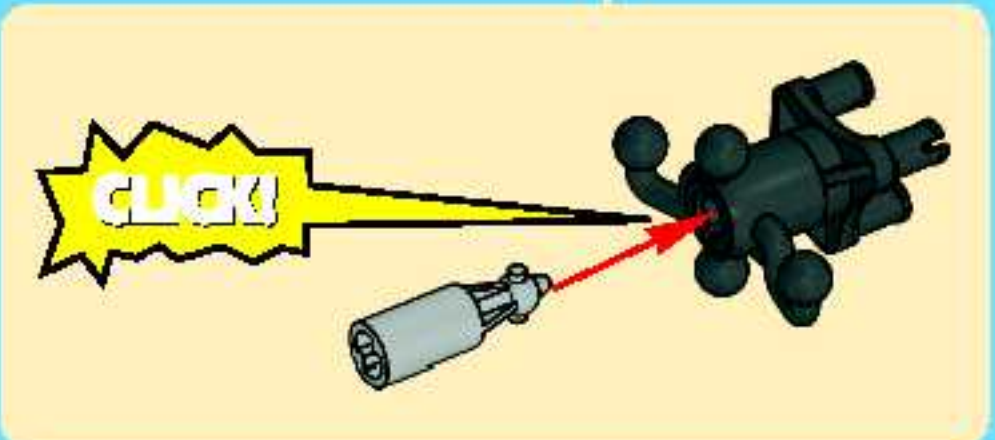
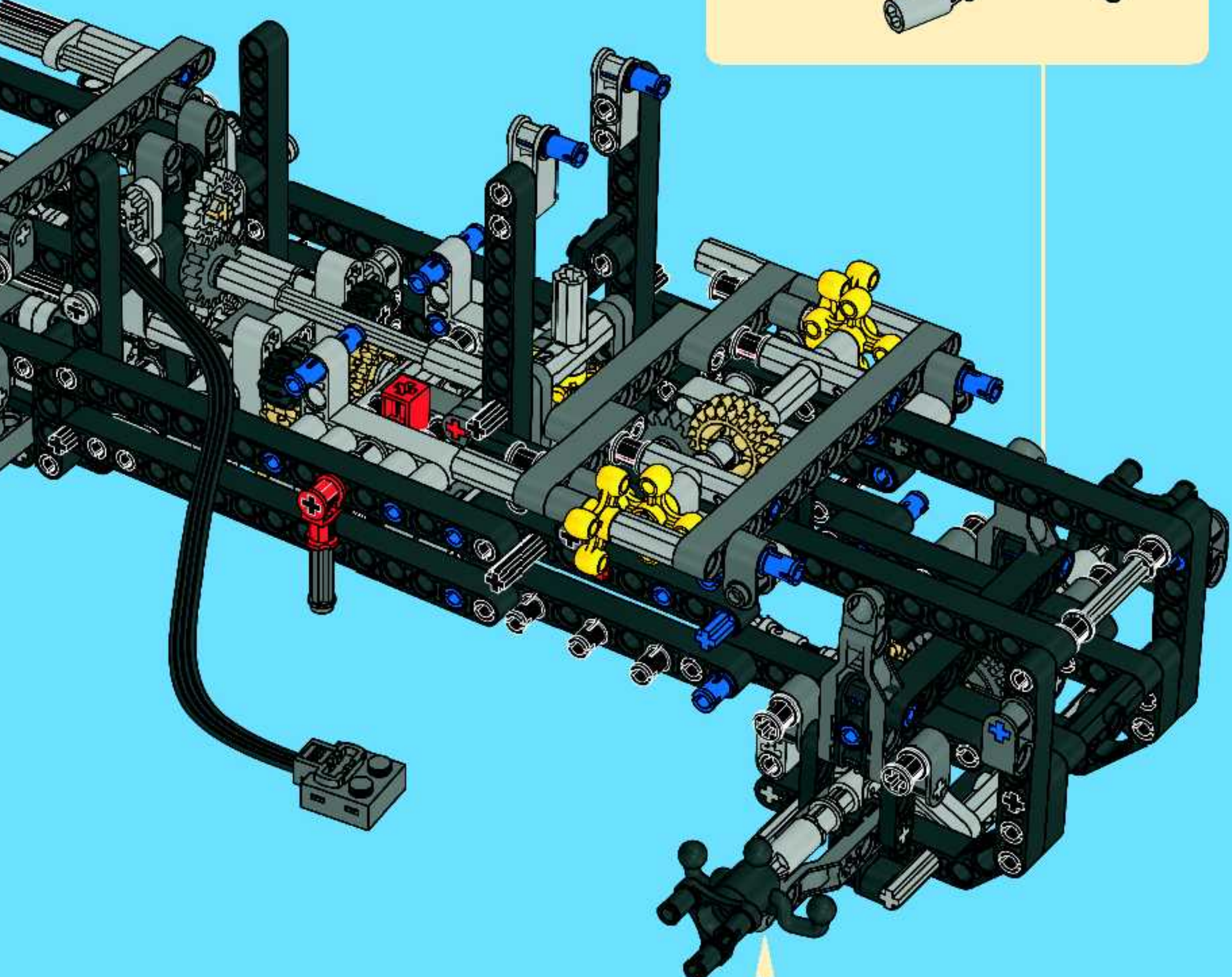
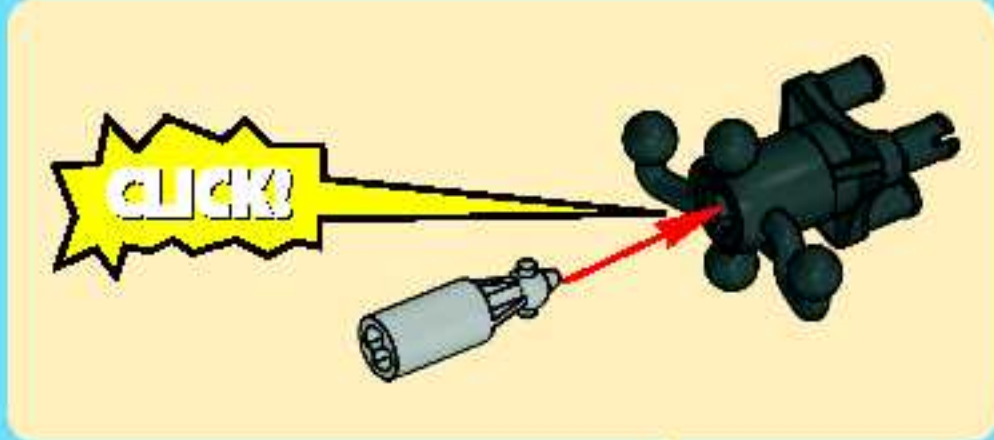


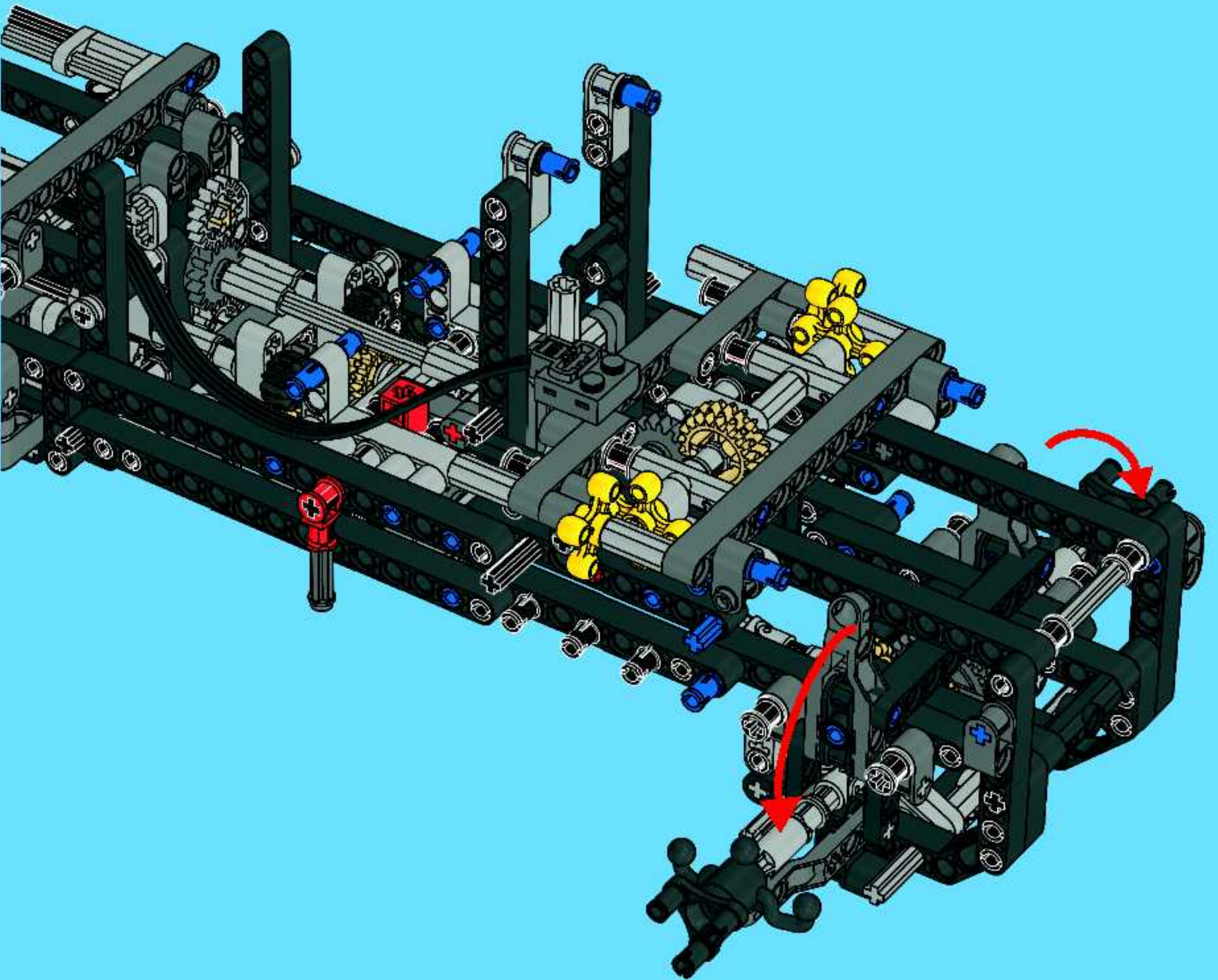
50

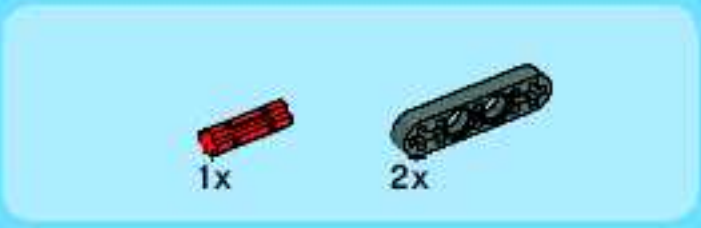




51







53

