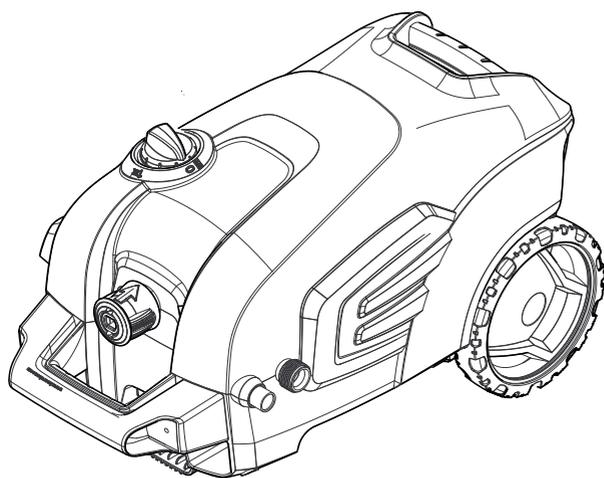


K 3.200
K 4.200
K 5.200
K 5.210

 **KÄRCHER**[®]

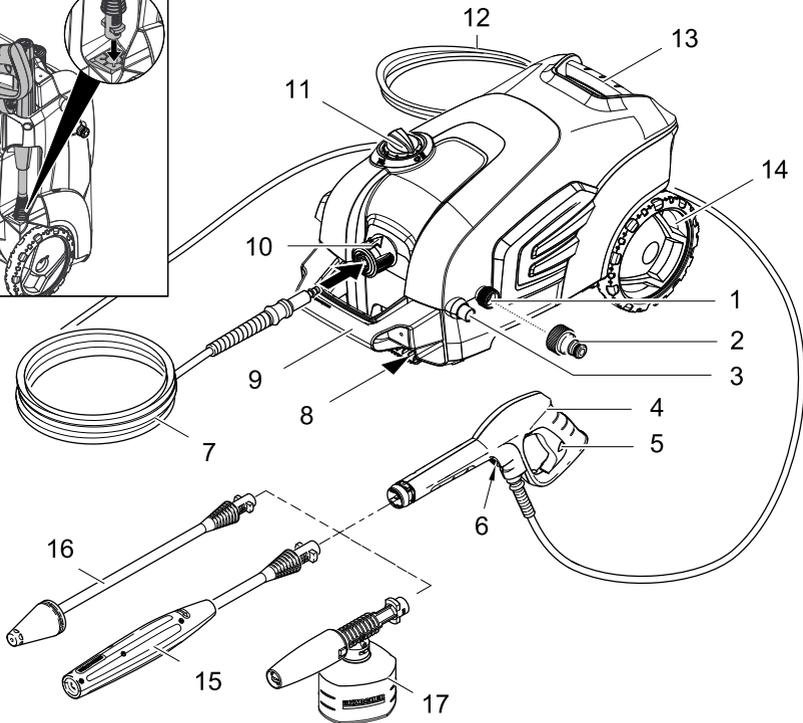
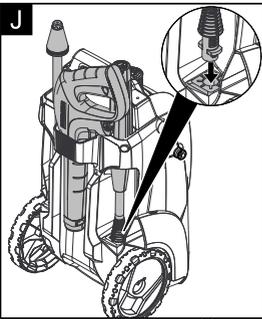
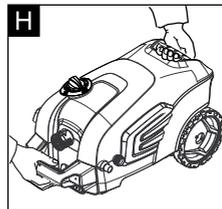
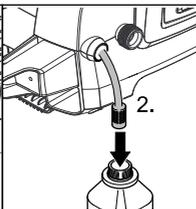
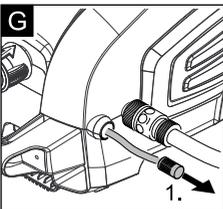
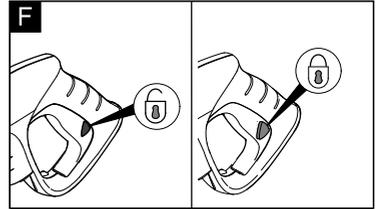
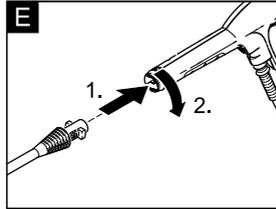
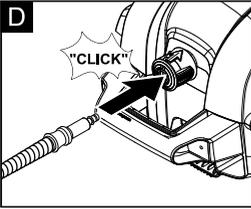
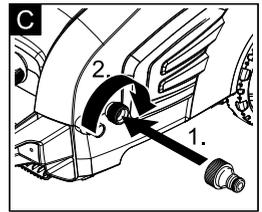
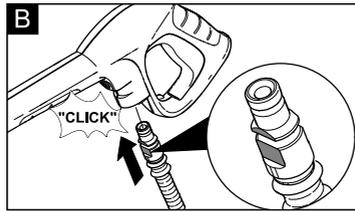
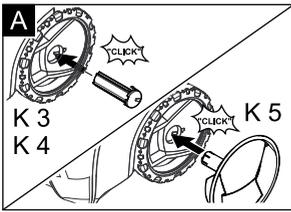


Deutsch	3
English	11
Français	19
Italiano	28
Nederlands	36
Español	44
Português	53
Dansk	62
Norsk	70
Svenska	78
Suomi	86
Ελληνικά	94
Türkçe	103
Русский	111
Magyar	120
Čeština	128
Slovenščina	136
Polski	144
Românește	152
Slovenčina	160
Hrvatski	168
Српски	176
Български	184
Eesti	193
Latviešu	201
Lietuviškai	209
Українська	217
العربية	234

Register and win!
www.kärcher.com



59644140 (12/11)



Inhalt

Allgemeine Hinweise	DE	1
Sicherheitshinweise	DE	2
Bedienung	DE	3
Transport	DE	6
Lagerung	DE	6
Pflege und Wartung	DE	7
Hilfe bei Störungen	DE	7
Technische Daten	DE	8
EG-Konformitätserklärung	DE	8

Allgemeine Hinweise

Sehr geehrter Kunde,



Lesen Sie vor der ersten Benutzung Ihres Gerätes diese Originalbetriebsanleitung, handeln Sie danach und bewahren Sie diese für späteren Gebrauch oder für Nachbesitzer auf.

Bestimmungsgemäße Verwendung

Verwenden Sie diesen Hochdruckreiniger ausschließlich für den Privathaushalt:

- zum Reinigen von Maschinen, Fahrzeugen, Bauwerken, Werkzeugen, Fassaden, Terrassen, Gartengeräten usw. mit Hochdruck-Wasserstrahl (bei Bedarf mit Zusatz von Reinigungsmitteln).
- mit von KÄRCHER zugelassenen Zubehörteilen, Ersatzteilen und Reinigungsmitteln. Beachten Sie die Hinweise, die den Reinigungsmitteln beigegeben sind.

Symbole auf dem Gerät



Hochdruckstrahl nicht auf Personen, Tiere, aktive elektrische Ausrüstung oder auf das Gerät selbst richten. Gerät vor

Frost schützen.



Beschädigungsgefahr! Gerät darf nur in liegender Position (horizontal) betrieben werden.

Symbole in der Betriebsanleitung

Gefahr

Für eine unmittelbar drohende Gefahr, die zu schweren Körperverletzungen oder zum Tod führt.

Warnung

Für eine möglicherweise gefährliche Situation, die zu schweren Körperverletzungen oder zum Tod führen könnte.

Vorsicht

Für eine möglicherweise gefährliche Situation, die zu leichten Verletzungen oder zu Sachschäden führen kann.

Umweltschutz



Die Verpackungsmaterialien sind recyclebar. Bitte werfen Sie die Verpackungen nicht in den Hausmüll, sondern führen Sie diese einer Wiederverwertung zu.



Altgeräte enthalten wertvolle recyclingfähige Materialien, die einer Verwertung zugeführt werden sollten.

Bitte entsorgen Sie Altgeräte deshalb über geeignete Sammelsysteme.

Hinweise zu Inhaltsstoffen (REACH)

Aktuelle Informationen zu Inhaltsstoffen finden Sie unter:

www.kaercher.de/REACH

Garantie

In jedem Land gelten die von unserer zuständigen Vertriebsgesellschaft herausgegebenen Garantiebedingungen. Etwaige Störungen an Ihrem Gerät beseitigen wir innerhalb der Garantiefrist kostenlos, sofern ein Material- oder Herstellungsfehler die Ursache sein sollte. Im Garantiefall wenden Sie sich bitte mit Kaufbeleg an Ihren Händler oder die nächste autorisierte Kundendienststelle.

(Adresse siehe Rückseite)

Sicherheitshinweise

⚠ Gefahr

- Netzstecker und Steckdose niemals mit feuchten Händen anfassen.
- Das Gerät nicht in Betrieb setzen, wenn die Netzanschlussleitung oder wichtige Teile des Gerätes, z.B. Hochdruckschlauch, Handspritzpistole oder Sicherheitseinrichtungen beschädigt sind.
- Netzanschlussleitung mit Netzstecker vor jedem Betrieb auf Schäden prüfen. Beschädigte Netzanschlussleitung unverzüglich durch autorisierten Kundendienst/Elektro-Fachkraft austauschen lassen.
- Hochdruckschlauch vor jedem Betrieb auf Schäden prüfen. Beschädigten Hochdruckschlauch unverzüglich austauschen.
- Der Betrieb in explosionsgefährdeten Bereichen ist untersagt.
- Beim Einsatz des Gerätes in Gefahrbereichen (z.B. Tankstellen) sind die entsprechenden Sicherheitsvorschriften zu beachten.
- Hochdruckstrahlen können bei unsachgemäßem Gebrauch gefährlich sein. Der Strahl darf nicht auf Personen, Tiere, aktive elektrische Ausrüstung oder auf das Gerät selbst gerichtet werden.
- Den Hochdruckstrahl nicht auf andere oder sich selbst richten, um Kleidung oder Schuhwerk zu reinigen.
- Keine Gegenstände abspritzen, die gesundheitsgefährdende Stoffe (z.B. Asbest) enthalten.
- Fahrzeugreifen/Reifenventile können durch den Hochdruckstrahl beschädigt werden und platzen. Erstes Anzeichen hierfür ist eine Verfärbung des Reifens. Beschädigte Fahrzeugreifen/Reifenventile sind lebensgefährlich. Mindestens 30 cm Strahlabstand bei der Reinigung einhalten!
- Explosionsgefahr!
Keine brennbaren Flüssigkeiten versprühen.

Niemals lösungsmittelhaltige Flüssigkeiten oder unverdünnte Säuren und Lösungsmittel ansaugen! Dazu zählen z.B. Benzin, Farbverdünner oder Heizöl. Der Sprühnebel ist hochentzündlich, explosiv und giftig. Kein Aceton, unverdünnte Säuren und Lösungsmittel verwenden, da sie die am Gerät verwendeten Materialien angreifen.

⚠ Warnung

- Netzstecker und Kupplung einer Verlängerungsleitung müssen wasserdicht sein und dürfen nicht im Wasser liegen.
- Ungeeignete Verlängerungsleitungen können gefährlich sein. Verwenden Sie im Freien nur dafür zugelassene und entsprechend gekennzeichnete Verlängerungsleitungen mit ausreichendem Leitungsquerschnitt:
1 - 10 m: 1,5 mm²; 10 - 30 m: 2,5 mm²
- Verlängerungsleitung immer vollständig von der Kabeltrommel abwickeln.
- Hochdruckschläuche, Armaturen und Kupplungen sind wichtig für die Gerätesicherheit. Nur vom Hersteller empfohlene Hochdruckschläuche, Armaturen und Kupplungen verwenden.
- Dieses Gerät ist nicht dafür bestimmt, durch Personen mit eingeschränkten physischen, sensorischen oder geistigen Fähigkeiten benutzt zu werden. Das Gerät darf nicht von Kindern oder nicht unterwiesenen Personen betrieben werden.
Kinder sollten beaufsichtigt werden, um sicherzustellen, dass sie nicht mit dem Gerät spielen.
- Verpackungsfolien von Kindern fernhalten, es besteht Erstickungsgefahr!
- Dieses Gerät wurde entwickelt für die Verwendung von Reinigungsmittel, die vom Hersteller geliefert oder empfohlen werden. Die Verwendung von anderen Reinigungsmitteln oder Chemikalien kann die Sicherheit des Gerätes beeinträchtigen.
- Der Benutzer hat das Gerät bestimmungsgemäß zu verwenden. Er hat die örtlichen Gegebenheiten zu berücksichtigen.

gen und beim Arbeiten mit dem Gerät auf Personen im Umfeld zu achten.

- Das Gerät nicht verwenden, wenn sich andere Personen in Reichweite befinden, es sei denn, sie tragen Schutzkleidung.
- Zum Schutz vor zurückspritzendem Wasser oder Schmutz geeignete Schutzkleidung und Schutzbrille tragen.

Vorsicht

- **Beschädigungsgefahr!** Gerät darf nur in liegender Position (horizontal) betrieben werden.
- Bei längeren Betriebspausen Gerät am Hauptschalter / Geräteschalter ausschalten oder Netzstecker ziehen.
- Das Gerät bei Temperaturen unter 0 °C nicht betreiben.
- Mindestens 30 cm Strahlabstand bei der Reinigung von lackierten Oberflächen einhalten, um Beschädigungen zu vermeiden.
- Das Gerät niemals unbeaufsichtigt lassen, solange das Gerät in Betrieb ist.
- Darauf achten, dass Netzanschluss- oder Verlängerungsleitung nicht durch Überfahren, Quetschen, Zerren oder dergleichen verletzt oder beschädigt werden. Die Netzleitungen vor Hitze, Öl und scharfen Kanten schützen.
- Alle stromführenden Teile im Arbeitsbereich müssen strahlwassergeschützt sein.
- Das Gerät darf nur an einen elektrischen Anschluss angeschlossen werden, der von einem Elektroinstallateur gemäß IEC 60364 ausgeführt wurde.
- Das Gerät nur an Wechselstrom anschließen. Die Spannung muss mit dem Typenschild des Gerätes übereinstimmen.
- Aus Sicherheitsgründen empfehlen wir grundsätzlich, das Gerät über einen Fehlerstromschutzschalter (max. 30 mA) zu betreiben.
- Reinigungsarbeiten, bei denen ölhaltiges Abwasser entsteht z.B. Motorenwäsche, Unterbodenwäsche dürfen nur

an Waschplätzen mit Ölabscheider durchgeführt werden.

Sicherheitseinrichtungen

Vorsicht

Sicherheitseinrichtungen dienen dem Schutz des Benutzers und dürfen nicht verändert oder umgangen werden.

Geräteschalter

Der Geräteschalter verhindert den unbeabsichtigten Betrieb des Gerätes.

Verriegelung Handspritzpistole

Die Verriegelung sperrt den Hebel der Handspritzpistole und verhindert den unbeabsichtigten Start des Gerätes.

Überströmventil mit Druckschalter

Das Überströmventil verhindert eine Überschreitung des zulässigen Arbeitsdrucks. Wird der Hebel an der Handspritzpistole losgelassen, schaltet der Druckschalter die Pumpe ab, der Hochdruckstrahl stoppt. Wird der Hebel gezogen, schaltet die Pumpe wieder ein.

Voraussetzungen für die Standsicherheit

Vorsicht

Vor allen Tätigkeiten mit oder am Gerät Standsicherheit herstellen um Unfälle oder Beschädigungen zu vermeiden.

- Die Standsicherheit des Gerätes ist gewährleistet wenn es auf einer ebenen Fläche abgestellt wird.

Bedienung

Lieferumfang

Der Lieferumfang ihres Gerätes ist auf der Verpackung abgebildet. Prüfen Sie beim Auspacken den Inhalt auf Vollständigkeit. Bei fehlendem Zubehör oder bei Transportschäden benachrichtigen Sie bitte ihren Händler.

Gerätebeschreibung

- Diese Betriebsanleitung beschreibt die Grundmodelle der auf dem vorderen Umschlag aufgeführten Hochdruckreiniger.

Abbildungen siehe Seite 2

- 1 Wasseranschluss mit eingebautem Sieb
- 2 Kupplungsteil für Wasseranschluss
- 3 Saugschlauch für Reinigungsmittel (mit Filter)
- 4 Handspritzpistole
- 5 Verriegelung Handspritzpistole
- 6 Taste zum Trennen des Hochdruckschlauches von der Handspritzpistole
- 7 Hochdruckschlauch
- 8 Aufbewahrung für Zubehör
- 9 Transportgriff, ausziehbar
- 10 Schnellkupplung für Hochdruckschlauch
- 11 Geräteschalter „0/OFF“ / „1/ON“
- 12 Netzanschlussleitung mit Netzstecker
- 13 Tragegriff
- 14 Räder
- 15 Strahlrohr mit Druckregulierung (Vario Power)
- 16 Strahlrohr mit Dreckfräser
- 17 Schaumdüse
(nur im Lieferumfang K 5.210)

Sonderzubehör

Sonderzubehör erweitert die Nutzungsmöglichkeiten Ihres Gerätes. Nähere Informationen dazu erhalten Sie bei Ihrem KÄRCHER-Händler.

Vor Inbetriebnahme

Abbildungen siehe Seite 2

Abbildung 

→ Bei Auslieferung sind die Räder im Gehäuse eingesteckt. Sie müssen noch, je nach Ausführung mit Stopfen oder Radblende mit Stopfen gesichert werden.

Abbildung 

→ Hochdruckschlauch in Handspritzpistole stecken, bis dieser hörbar einrastet.

Hinweis: Auf richtige Ausrichtung des Anschlussnippels achten.

→ Sichere Verbindung durch Ziehen am Hochdruckschlauch prüfen.

Wasserversorgung

Gemäß gültiger Vorschriften darf das Gerät nie ohne Systemtrenner am Trinkwassernetz betrieben



werden. Es ist ein geeigneter Systemtrenner der Fa. KÄRCHER oder alternativ ein Systemtrenner gemäß EN 12729 Typ BA zu verwenden. Wasser, das durch einen Systemtrenner geflossen ist, wird als nicht trinkbar eingestuft.

Vorsicht

Systemtrenner immer an der Wasserversorgung, niemals direkt am Gerät anschließen!

Hinweis: Verunreinigungen im Wasser können die Hochdruckpumpe und das Zubehör beschädigen. Zum Schutz wird die Verwendung des KÄRCHER-Wasserfilters (Sonderzubehör, Bestellnr. 4.730-059) empfohlen.

Wasserversorgung aus Wasserleitung

Vorschriften des Wasserversorgungsunternehmens beachten.

Anschlusswerte siehe Typenschild/Technische Daten.

→ Einen gewebeverstärkten Wasser-schlauch (nicht im Lieferumfang) mit einer handelsüblichen Kupplung verwenden. (Durchmesser mindestens 1/2 Zoll bzw. 13 mm; Länge mindestens 7,5 m).

Abbildung 

→ Kupplungsteil auf Wasseranschluss des Gerätes schrauben.

→ Wasserschlauch auf Kupplungsteil des Gerätes stecken, und an die Wasserversorgung anschließen.

Wasser aus offenen Behältern ansaugen

Dieser Hochdruckreiniger ist mit dem KÄRCHER-Saugschlauch mit Rückschlagventil (Sonderzubehör, Bestellnr. 4.440-238)

zum Ansaugen von Oberflächenwasser z. B. aus Regentonnen oder Teichen geeignet (Maximale Ansaughöhe siehe technische Daten).

→ KÄRCHER-Saugschlauch mit Rückschlagventil mit Wasser füllen, an Wasseranschluss schrauben und in Regentonne hängen.

→ Hochdruckschlauch vom Hochdruckanschluss des Gerätes trennen.

- Gerät einschalten „I/ON“ und warten (max. 2 Minuten), bis Wasser blasenfrei am Hochdruckanschluss austritt.
- Gerät ausschalten „0/OFF“.

Inbetriebnahme

Vorsicht

Trockenlauf von mehr als 2 Minuten führt zu Beschädigungen an der Hochdruckpumpe. Baut das Gerät innerhalb von 2 Minuten keinen Druck auf, Gerät abschalten und gemäß Hinweisen im Kapitel „Hilfe bei Störungen“ verfahren.

Abbildung 

- Hochdruckschlauch fest in Schnellkupplung am Gerät stecken, er rastet hörbar ein.

Hinweis: Auf richtige Ausrichtung des Anschlussnippels achten.

Sichere Verbindung durch Ziehen am Hochdruckschlauch prüfen.

Abbildung 

- Strahlrohr in Handspritzpistole einstecken und durch 90° Drehung fixieren.
- Wasserhahn vollständig öffnen.
- Netzstecker in Steckdose stecken.
- Gerät einschalten „I/ON“.

Betrieb

Vorsicht

Beschädigungsgefahr! Gerät darf nur in liegender Position (horizontal) betrieben werden.

Gefahr

Durch den austretenden Wasserstrahl an der Hochdruckdüse wirkt eine Rückstoßkraft auf die Handspritzpistole. Für sicheren Stand sorgen, Handspritzpistole und Strahlrohr gut festhalten.

Abbildung 

- Hebel der Handspritzpistole entsperren.
- Hebel ziehen, das Gerät schaltet ein.
Hinweis: Wird der Hebel wieder losgelassen, schaltet das Gerät wieder ab. Der Hochdruck im System bleibt erhalten.

Strahlrohr mit Druckregulierung

(Vario Power)

Für die gängigsten Reinigungsaufgaben. Der Arbeitsdruck ist stufenlos zwischen „Min“ und „Max“ regelbar.

- Hebel der Handspritzpistole loslassen.
- Strahlrohr auf die gewünschte Stellung drehen.

Strahlrohr mit Dreckfräser

Für hartnäckige Verschmutzungen.

Nicht zum Arbeiten mit Reinigungsmittel geeignet.

Schaumdüse

(nur im Lieferumfang K 5.210)

Reinigungsmittel wird aus dem Behälter angesaugt und es entsteht ein kraftvoller Reinigungsmittelschaum.

- Reinigungsmittellösung in Reinigungsmittelbehälter der Schaumdüse füllen (Dosierungsangabe auf Gebinde der Reinigungsmittel beachten).
- Schaumdüse mit dem Reinigungsmittelbehälter verbinden.
- Schaumdüse in Handspritzpistole einstecken und durch 90° Drehung fixieren.

Hinweis: Dadurch wird bei Betrieb die Reinigungsmittellösung dem Wasserstrahl zugemischt.

Arbeiten mit Reinigungsmittel

Verwenden Sie zur jeweiligen Reinigungsaufgabe ausschließlich KÄRCHER Reinigungs- und Pflegemittel, da diese speziell für die Verwendung mit Ihrem Gerät entwickelt wurden. Die Verwendung von anderen Reinigungs- und Pflegemitteln kann zu schnellerem Verschleiß und dem Erlöschen der Garantieansprüche führen. Bitte informieren Sie sich im Fachhandel oder fordern Sie direkt bei KÄRCHER Informationen an.

Abbildung 

- Saugschlauch für Reinigungsmittel in gewünschter Länge aus dem Gehäuse ziehen.
- Saugschlauch für Reinigungsmittel in einen Behälter mit Reinigungsmittellösung hängen.

- Strahlrohr mit Druckregulierung (Vario Power) verwenden.
- Strahlrohr auf Stellung „Mix“ drehen.
Hinweis: Dadurch wird bei Betrieb die Reinigungsmittellösung dem Wasserstrahl zugemischt.

Empfohlene Reinigungsmethode

- Reinigungsmittel sparsam auf die trockene Oberfläche sprühen und einwirken (nicht trocknen) lassen.
- Gelösten Schmutz mit Hochdruckstrahl abspülen.

Betrieb unterbrechen

- Hebel der Handspritzpistole loslassen.
- Abbildung  Hebel der Handspritzpistole verriegeln.
- Bei längeren Arbeitspausen (über 5 Minuten) zusätzlich das Gerät ausschalten „0/OFF“.

Betrieb beenden

Vorsicht

Den Hochdruckschlauch nur von der Handspritzpistole oder dem Gerät trennen, wenn kein Druck im System vorhanden ist.

- Nach Arbeiten mit Reinigungsmittel: Saugschlauch in einen Behälter mit klarem Wasser hängen, Gerät etwa 1 Minute lang mit demontiertem Strahlrohr einschalten und klarspülen.
- Hebel der Handspritzpistole loslassen.
- Gerät ausschalten „0/OFF“.
- Wasserhahn schließen.
- Hebel der Handspritzpistole drücken, um den noch vorhandenen Druck im System abzubauen.
- Gerät von der Wasserversorgung trennen.

Vorsicht: Beim Trennen von Zulauf- oder Hochdruckschlauch kann nach dem Betrieb warmes Wasser aus den Anschlüssen austreten.

- Hebel der Handspritzpistole verriegeln.
- Netzstecker ziehen.

Transport

Vorsicht

Um Unfälle oder Verletzungen zu vermeiden beim Transport das Gewicht des Gerätes beachten (siehe technische Daten).

Transport von Hand

Abbildung 

- Gerät am Tragegriff hochheben und tragen.

Abbildung 

- Gerät am Transportgriff ziehen.

Transport in Fahrzeugen

- Gerät gegen Verrutschen und Kippen sichern.

Lagerung

Vorsicht

Um Unfälle oder Verletzungen zu vermeiden bei der Auswahl des Lagerortes das Gewicht des Gerätes beachten (siehe technische Daten).

Gerät aufbewahren

- Gerät auf einer ebenen Fläche abstellen.
- Trenntaste an der Handspritzpistole drücken und Hochdruckschlauch von der Handspritzpistole trennen.
- Gehäuse der Schnellkupplung für Hochdruckschlauch in Pfeilrichtung drücken und Hochdruckschlauch herausziehen.

Abbildung 

- Netzanschlussleitung, Hochdruckschlauch und Zubehör am Gerät verstauen.

Vor längerer Lagerung, z.B. im Winter zusätzlich die Hinweise im Kapitel Pflege beachten.

Frostschutz

Vorsicht

Gerät und Zubehör vor Frost schützen.

Das Gerät und das Zubehör werden von Frost zerstört, wenn sie nicht vollständig

von Wasser entleert sind. Um Schäden zu vermeiden:

- Gerät vollständig von Wasser entleeren: Gerät ohne angeschlossenen Hochdruckschlauch und ohne angeschlossene Wasserversorgung einschalten (max. 1 min) und warten, bis kein Wasser mehr am Hochdruckanschluss austritt. Gerät ausschalten.
- Gerät mit komplettem Zubehör in einem frostsicheren Raum aufbewahren.

Pflege und Wartung

⚠ Gefahr

Vor allen Pflege- und Wartungsarbeiten das Gerät ausschalten und den Netzstecker ziehen.

Pflege

Vor längerer Lagerung, z. B. im Winter:

- Filter vom Saugschlauch für Reinigungsmittel abziehen und unter fließendem Wasser reinigen.
- Sieb im Wasseranschluss mit einer Flachzange herausziehen und unter fließendem Wasser reinigen.

Wartung

Das Gerät ist wartungsfrei.

Ersatzteile

Verwenden Sie ausschließlich Original KÄRCHER Ersatzteile. Eine Ersatzteilübersicht finden Sie am Ende dieser Betriebsanleitung.

Hilfe bei Störungen

Kleinere Störungen können Sie mit Hilfe der folgenden Übersicht selbst beheben. Im Zweifelsfall wenden Sie sich bitte an den autorisierten Kundendienst.

⚠ Gefahr

Vor allen Pflege- und Wartungsarbeiten das Gerät ausschalten und den Netzstecker ziehen.

Reparaturarbeiten und Arbeiten an elektrischen Bauteilen dürfen nur vom autorisierten Kundendienst durchgeführt werden.

Gerät läuft nicht

- Prüfen ob die angegebene Spannung auf dem Typenschild mit der Spannung der Stromquelle übereinstimmt.
- Netzanschlussleitung auf Beschädigung prüfen.

Gerät kommt nicht auf Druck

- Einstellung am Strahlrohr prüfen.
- Gerät entlüften: Hochdruckschlauch von der Handspritzpistole trennen. Gerät einschalten und warten (max. 2 Minuten) bis Wasser blasenfrei am Hochdruckschlauch austritt. Gerät ausschalten und Handspritzpistole wieder anschließen.
- Wasserversorgung überprüfen.
- Sieb im Wasseranschluss mit einer Flachzange herausziehen und unter fließendem Wasser reinigen.

Starke Druckschwankungen

- Hochdruckdüse reinigen: Verschmutzungen aus der Düsenbohrung mit einer Nadel entfernen und von vorne mit Wasser ausspülen.
- Wasserzulaufmenge überprüfen.

Gerät undicht

- Eine geringe Undichtheit des Gerätes ist technisch bedingt. Bei starker Undichtheit den autorisierten Kundendienst beauftragen.

Reinigungsmittel wird nicht angesaugt

- Strahlrohr mit Druckregulierung (Vario Power) verwenden. Strahlrohr auf Stellung „Mix“ drehen.
- Filter am Saugschlauch für Reinigungsmittel reinigen.
- Saugschlauch für Reinigungsmittel auf Knickstellen überprüfen.

Technische Daten

		K 3.200	K 4.200	K 5.200	K 5.210
Wasseranschluss					
Zulauftemperatur (max.)	°C	40			
Zulaufmenge (min.)	l/min	10			
Zulaufdruck (max.)	MPa	0,8			
Max. Ansaughöhe	m	0,5			
Elektrischer Anschluss					
Spannung 1~50 Hz	V	230			
Anschlussleistung	kW	1,7	1,9	2,1	
Netzabsicherung (träge)	A	10			
Schutzklasse		I			
Schutzgrad		IP X5			
Leistungsdaten					
Arbeitsdruck	MPa	11	12	12,5	
Max. zulässiger Druck	MPa	12	13	14	
Fördermenge, Wasser	l/min	6,3	6,7	7,5	
Maße und Gewichte					
Länge	mm	516			
Breite	mm	295			
Höhe	mm	282			
Gewicht, betriebsbereit mit Zubehör	kg	12,2	12,7	13,1	
Fördermenge, Reinigungsmittel	l/min l/h	0,3 18			
Rückstoßkraft der Handspritzpistole	N	15			
Ermittelte Werte gemäß EN 60335-2-79					
Hand-Arm Vibrationswert	m/s ² m/s ²	< 2,5 0,3			
Unsicherheit K					
Schalldruckpegel L _{pA}	dB(A)	75	75	77	
Unsicherheit K _{pA}	dB(A)	3	3	3	
Schallleistungspegel L _{WA} + Unsicherheit K _{WA}	dB(A)	91	91	92	

Technische Änderungen vorbehalten!

EG-Konformitätserklärung

Hiermit erklären wir, dass die nachfolgend bezeichnete Maschine aufgrund ihrer Konzipierung und Bauart sowie in der von uns in Verkehr gebrachten Ausführung den einschlägigen grundlegenden Sicherheits- und Gesundheitsanforderungen der EG-Richtlinien entspricht. Bei einer nicht mit uns abgestimmten Änderung der Maschine verliert diese Erklärung ihre Gültigkeit.

Produkt: Hochdruckreiniger
Typ: 1.637-xxx 1.630-xxx

Einschlägige EG-Richtlinien
2006/42/EG (+2009/127/EG)
2004/108/EG
2000/14/EG

Angewandte harmonisierte Normen
EN 55014-1: 2006 + A1: 2009
EN 55014-2: 1997 + A2: 2008
EN 60335-1
EN 60335-2-79
EN 61000-3-2: 2006 + A2: 2009
EN 61000-3-3: 2008
EN 62233: 2008

Angewandtes Konformitätsbewertungsverfahren
2000/14/EG: Anhang V

Schallleistungspegel dB(A)
K 3.200 K 4.200 K 5.200
K 5.210

Gemessen: 88 87 90
Garantiert: 91 91 92

Die Unterzeichnenden handeln im Auftrag und mit Vollmacht der Geschäftsführung.


H. Jenner
CEO


S. Reiser
Head of Approval

Dokumentationsbevollmächtigter:
S. Reiser

Alfred Kärcher GmbH & Co. KG
Alfred-Kärcher-Str. 28 - 40
71364 Winnenden (Germany)
Tel.: +49 7195 14-0
Fax: +49 7195 14-2212

Winnenden, 2011/10/01

Contents

General information	EN	1
Safety instructions	EN	2
Operation	EN	4
Transport	EN	6
Storage	EN	6
Maintenance and care	EN	7
Troubleshooting	EN	7
Technical specifications	EN	8
EC Declaration of Conformity	EN	9

General information

Dear Customer,

  Please read and comply with these original instructions prior to the initial operation of your appliance and store them for later use or subsequent owners.

Proper Use

This high-pressure cleaner is designed for domestic use only:

- to clean machines, vehicles, buildings, tools, facades, terraces, garden equipment etc. using a high-pressure water jet (and detergents if required).
- with accessories, replacement parts and detergents approved by KÄRCHER. Observe the instructions provided with these detergents.

Symbols on the machine



The high pressure jet may not be directed at persons, animals, live electrical equipment or at the appliance itself. Protect the appliance against frost.



Risk of damage! The appliance must only be operated laying down (horizontal).

Symbols in the operating instructions

Danger

Immediate danger that can cause severe injury or even death.

Warning

Possible hazardous situation that could lead to severe injury or even death.

Caution

Possible hazardous situation that could lead to mild injury to persons or damage to property.

Environmental protection



The packaging material can be recycled. Please do not place the packaging into the ordinary refuse for disposal, but arrange for the proper recycling.



Old appliances contain valuable materials that can be recycled. Please arrange for the proper recycling of old appliances. Please dispose your old appliances using appropriate collection systems.

Notes about the ingredients (REACH)

You will find current information about the ingredients at:

www.kaercher.com/REACH

Warranty

The warranty terms published by the relevant sales company are applicable in each country. We will repair potential failures of your appliance within the warranty period free of charge, provided that such failure is caused by faulty material or defects in manufacturing. In the event of a warranty claim please contact your dealer or the nearest authorized Customer Service centre. Please submit the proof of purchase. (See address on the reverse)

Safety instructions

Danger

- *Never touch the mains plug and the socket with wet hands.*
- *The appliance must not be used if the power cord or important parts of the appliance, e.g. high-pressure hoses, trigger gun or safety devices are damaged.*
- *Check the power cord and mains plug for damage before every use. If the power cord is damaged, please arrange for it to be replaced immediately by an*

authorised repair agent or a skilled electrician

- *Check the high-pressure hose for damage before every use. Please arrange for the immediate replacement of a damaged high-pressure hose.*
- *The appliance may not be used in areas where a risk of explosion is present.*
- *If the appliance is used in hazardous areas (e.g. filling stations) the corresponding safety provisions must be observed.*
- *High-pressure jets can be dangerous if improperly used. The jet must not be directed at persons, animals, live electrical equipment or at the appliance itself.*
- *The high-pressure jet must not be directed at other persons or directed by the user at him/herself to clean clothing or footwear.*
- *Never use the appliance to clean objects containing hazardous substances (e.g. asbestos).*
- *Vehicle tyres or tyre valves are susceptible to damage from the high-pressure jet and may burst. The first indication of this is a discolouration of the tyre. Damaged vehicle tyres/tyre valves are highly dangerous. Ensure that a distance of at least 30 cm is observed when cleaning with the jet!*
- *Risk of explosion!
Do not spray flammable liquids.
Never draw in fluids containing solvents or undiluted acids and solvents! This includes petrol, paint thinner and heating oil. The spray mist thus generated is highly inflammable, explosive and poisonous. Do not use acetone, undiluted acids and solvents as they are damaging to the materials from which the appliance is made.*

⚠ Warning

- *The mains plug and the coupling of an extension cable must be watertight and must never lay in the water.*
- *Unsuitable extension cables can be hazardous. Only use extension cables outdoors which have been approved for*

this purpose and labelled with a sufficient cable cross-section:

1 - 10 m: 1.5 mm²; 10 - 30 m: 2.5 mm²

- *Always fully unroll electrical cables from the cable drum.*
- *High-pressure hoses, fixtures and couplings are important for the safety of the appliance. Only use high-pressure hoses, fixtures and couplings recommended by the manufacturer.*
- *This appliance is not intended for use by persons with reduced physical, sensory or mental capabilities.
The appliance must not be operated by children or persons who have not been instructed accordingly.
Children should be supervised to prevent them from playing with the appliance.*
- *Keep packaging film away from children - risk of suffocation!*
- *This appliance was designed to be used with detergents which are supplied or recommended by the manufacturer. The use of other detergents or chemicals may compromise the safety of the appliance.*
- *The operator must use the appliance correctly. When working with the appliance, he must consider the local conditions and pay due care and attention to other persons, in particular children, who are nearby.*
- *Do not use the appliance when there are other persons around unless they are also wearing safety equipment.*
- *Wear protective clothing and safety goggles to protect against splash back containing water or dirt.*

Caution

- *Risk of damage! The appliance must only be operated laying down (horizontal).*
- *In case of extended downtimes, switch the appliance off at the main switch / appliance switch or remove the mains plug.*
- *Do not operate the appliance at temperatures below 0 °C.*

- *Observe a distance of at least 30 cm when using the jet to clean painted surfaces to avoid damaging paintwork.*
- *Never leave the appliance unattended when it is in operation.*
- *Make sure that the power cable or extension cables are not damaged by running over, pinching, dragging or similar. Protect the power cable from heat, oil, and sharp edges.*
- *All current-conducting parts in the working area must be protected against jet water.*
- *The appliance may only be connected to an electrical supply which has been installed in accordance with IEC 60364.*
- *The appliance may only be connected to alternating current. The voltage must correspond with the type plate on the appliance.*
- *For safety reasons, we recommend that you operate the appliance only via a earth-leakage circuit breaker (max. 30 mA).*
- *Cleaning operations which produce oily waste water, e.g. engine washes, underbody washes, may only be carried out using washing stations equipped with an oil separator.*

Safety Devices

Caution

Safety devices protect the user and must not be modified or bypassed.

Power switch

The appliance switch prevents unintentional operation of the appliance.

Lock trigger gun

This lock locks the lever of the trigger gun and prevents the inadvertent start of the appliance.

Overflow valve with pressure switch

The overflow valve prevents the permissible working pressure from being exceeded. If the lever on the trigger gun is released the pressure switch turns off the pump, the high-pressure jet is stopped. If the lever is pulled the pump is turned on again.

Prerequisites for the appliance's stability

Caution

Create stability for the appliance prior to all work on or with the appliance to prevent accidents or damage.

- The stability of the appliance is warranted when it is placed onto an even surface.

High pressure hose

The high pressure hose is specially constructed with reinforced walls to handle water pressure up to 14 MPa (2050 psi) - it can be easily damaged and should be stored carefully.

- *Do not kink.*
- *Do not drive vehicles over the hose.*
- *Do not expose the hose to sharp edges or corners.*

Misuse will lead to ballooning or premature failure and will invalidate warranty.

Operation

Scope of delivery

The scope of delivery of your appliance is illustrated on the packaging. Check the contents of the appliance for completeness when unpacking.

In the event of missing accessories or any transport damage, please contact your dealer.

Description of the Appliance

- These operating instructions describe the basic models of the high pressure cleaners shown on the front cover.

Illustrations on Page 2

- 1 Water connection with integrated sieve
- 2 Coupling element for water connection
- 3 Detergent suction hose (with sieve)
- 4 Trigger gun
- 5 Lock trigger gun
- 6 Key to detach the high pressure hose from the trigger gun
- 7 High pressure hose

- 8 Storage for accessories
- 9 Transport handle, detachable
- 10 Quick coupling for high pressure hose
- 11 Appliance switch "0/OFF"/ „I/ON“
- 12 Mains cable with mains plug
- 13 Carrying handle
- 14 Wheels
- 15 Spray lance with pressure regulation (Vario Power)
- 16 Spray lance with Dirtblaster
- 17 Foam nozzle
(only included in delivery of K 5.210)

Special accessories

Special accessories expand the possibilities of using your appliance. Please contact your KÄRCHER dealer for further information.

Before Startup

Illustrations on Page 2

Illustration A

→ During delivery the wheels are inserted into the casing. They must be secured with plugs or a wheel cover, depending on the model.

Illustration B

- Push the high pressure hose into the trigger gun until it locks audibly.
- Note:** Make sure the connection nipple is aligned correctly.
- Check the secure connection by pulling on the high pressure hose.

Water supply

According to the applicable regulations, the appliance must never be used on the drinking water supply without a system separator. Use a suitable system separator manufactured by KÄRCHER; or, as an alternative, a system separator as per EN 12729 Type BA. Water flowing through a system separator is considered non-drinkable.



Caution

Always connect the system separator to the water supply, never directly to the appliance!

Note: Impurities in the water can damage the high-pressure pump and accessories.

For protection, the use of the KÄRCHER water filter (optional accessory, order no. 4.730-059) is recommended.

Water supply from mains

Observe regulations of water supplier.

For connection values, see type plate/technical data.

- Use a fibre-reinforced water hose (not included) with a standard coupling. (Minimum diameter 1/2 inch (13 mm), minimum length 7.5 m).

Illustration C

- Screw the coupling element to the water connection on the appliance.
- Push the water supply hose onto the coupling unit, then connect it to the water supply.

Drawing in water from open reservoirs

This high-pressure cleaner is suited to work with the KÄRCHER suction hose with backflow valve (Optional accessory, order no. 4.440-238) to draw in surface water, e.g. from water butts or ponds (see specifications for max. suction height).

- Fill the KÄRCHER suction hose with backflow valve with water, screw to water supply and hang into the water butt.
- Separate the high pressure hose from the high pressure connection of the appliance.
- Switch the appliance on (I/ON) for a max. of 2 minutes and wait until the water exits the high-pressure connection without bubbles.
- Turn off the appliance "0/OFF".

Start up

Caution

Dry runs lasting longer than two minutes lead to damages to the high pressure pump. If the appliance does not build up pressure within two minutes, switch it off and proceed as instructed in the Chapter "Troubleshooting".

Illustration D

- Insert the high pressure hose tightly into the quick coupling on the appliance, it will lock in audibly.

Note: Make sure the connection nipple is aligned correctly.

Check the secure connection by pulling on the high pressure hose.

Illustration 

- Push the spray lance into the trigger gun and fasten it by turning it through 90°.
- Completely open the water tap.
- Insert the mains plug into the socket.
- Turn on the appliance "I/ON".

Operation

Caution

Risk of damage! The appliance must only be operated laying down (horizontal).

Danger

The trigger gun is subjected to a recoil force when the water jet is discharged. Make sure that you have a firm footing and are also holding the trigger gun and spray lance firmly.

Illustration 

- Unlock the lever on the trigger gun.
- Pull on the lever of the trigger gun; the device will switch on.

Note: Release the lever of the trigger gun; the device will switch off again.

High pressure remains in the system.

Spray lance with pressure regulation

Carrying out the most common cleaning tasks. The work pressure can be stagelessly regulated between "Min" and "Max".

- Release the lever on the trigger gun.
- Turn the spray lance to the desired position.

Spray lance with Dirtblaster

For particularly dirty items or areas.

Not suitable for use with detergents.

Foam nozzle

(only included in delivery of K 5.210)

With powerful foam for effortless cleaning.

- Fill the detergent solution in the detergent tank of the foam nozzle (observe dosage instructions on the packaging of the detergent).
- Connect the detergent tank to the foam nozzle.

- Connect the foam nozzle to the trigger gun.

Note: This will mix the detergent with the water stream.

Working with detergent

Please use exclusively KÄRCHER detergents and care products to carry out the respective cleaning task, as these were specifically developed for your appliance. The use of other detergents and care products may lead to premature wear and can invalidate your warranty claims. Please obtain information at your local dealer or request information directly from KÄRCHER.

Illustration 

- Pull detergent suction hose as far as is required out of the housing.
- Suspend end of detergent suction hose in a container filled with detergent.
- Use spray lance with pressure regulation (Vario Power).
- Turn the spray lance to "Mix" position.
Note: This will mix the detergent with the water stream.

Recommended cleaning method

- Spray the detergent sparingly on the dry surface and allow it to react, but not to dry.
- Spray off loosened dirt with the high-pressure jet.

Interrupting operation

- Release the lever on the trigger gun.
- Illustration 
Lock the lever on the trigger gun.
- During longer breaks (more than 5 minutes), also turn the appliance off using the "0/OFF" switch.

Finish operation

Caution

Only separate the high-pressure hose from the trigger gun or the appliance while there is no pressure in the system.

- After working with detergent, suspend detergent suction hose in a container filled with clear water, switch the appliance on for around 1 minute once the

spray lance has been removed and rinse until water runs clear.

- Release the lever on the trigger gun.
- Turn off the appliance "0/OFF".
- Turn off tap.
- Press the lever on the trigger gun to release any remaining pressure in the system.
- Detach the appliance from the water supply.

Caution: When disconnecting the supply or high pressure hose, warm water may leak from the connections after operation.

- Lock the lever on the trigger gun.
- Pull out the mains plug.

Transport

Caution

In order to prevent accidents or injuries, keep in mind the weight of the appliance during transport (see Specifications).

When transporting by hand

Illustration 

- Lift appliance by the carrying handle and carry it.

Illustration 

- Pull the appliance by its transport handle.

When transporting in vehicles

- Secure the appliance against shifting and tipping over.

Storage

Caution

In order to prevent accidents or injuries, keep in mind the weight of the appliance when selecting a storage location for it (see Specifications).

Storing the Appliance

- Park the machine on an even surface.
- Press the disconnect on the hand spray gun and remove the high pressure hose from the hand spray gun.

- Push the casing of the quick coupling for the high pressure hose toward the rear and disconnect the high pressure hose from the appliance.

Illustration 

- Stow away the mains cable, the high-pressure hose and accessory at the appliance.

Prior to extended storage periods, as during the winter, also observe the instructions in the Care section.

Frost protection

Caution

Protect the appliance and its accessories against frost.

The appliance and its accessories can get destroyed through frost if there are any water residues in them. To avoid damage to them:

- Completely drain all water from the appliance: Switch the appliance on with detached high-pressure hose and detached water supply (max. 1 minute) and wait, until no more water exits at the high-pressure connection. Turn off the appliance.
- Store the appliance and the entire accessories in a frost-safe room.

Maintenance and care

Danger

Turn off the appliance and remove the mains plug prior to any care and maintenance work.

Care

Prior to longer periods of storage, e.g. in the winter:

- Remove filter from suction hose for detergent and clean under running water.
- Pull out the sieve in the water connection using flat-nose pliers and clean under running water.

Maintenance

The appliance is maintenance-free.

Spare parts

Use only original KÄRCHER spare parts. You will find a list of spare parts at the end of these operating instructions.

Troubleshooting

You can rectify minor faults yourself with the help of the following overview.

If in doubt, please consult the authorized customer service.

Danger

Turn off the appliance and remove the mains plug prior to any care and maintenance work.

Repair works may only be performed by the authorized customer service.

Appliance is not running

- Check whether the voltage indicated on the type plate corresponds to the voltage of the mains supply.
- Check the mains connection cable for damages.

Pressure does not build up in the appliance

- Check setting at the spray lance.
- Appliance ventilation: Disconnect the high pressure hose from the hand spray gun. Switch the appliance on (for a max. of 2 minutes) and wait until the water exits at the high pressure hose without bubbles. Switch off appliance and reconnect hand spray gun.
- Check the water supply.
- Pull out the sieve in the water connection using flat-nose pliers and clean under running water.

Strong pressure fluctuations

- Clean high-pressure nozzle: Remove dirt and debris from the nozzle bore, using a needle and rinse through with water from the front.
- Check water flow quantity.

Appliance is leaking

- Slight leakage from the appliance pump is normal. If the leakage increases contact the authorized customer service.

No detergent infeed

- Use spray lance with pressure regulation (Vario Power).
Turn the spray lance to "Mix" position.
- Clean the detergent suction hose filter.
- Check the detergent suction hose for kinks.

Helpline

Karcher (UK) Limited operate a helpline allowing customers to discuss any problems experienced with our products.

The helpline operates during normal business hours, if you have difficulty getting through, please understand that there are peak periods during the day when our consultants are unable to take all calls coming in. In these circumstances we would ask that you try to contact us again later in the day.

The helpline number is 01295 752200, open from 8.30am to 5.00pm Monday to Friday.

It helps us if you have the model number and data plate details to hand before making your call.

Alternatively you may write or E-mail to the address below:

Karcher (UK) Limited
Karcher House
Beaumont Road
Banbury
Oxon, OX16 1TB

E-mail:
info@karcher.co.uk

Technical specifications

		K 3.200	K 4.200	K 5.200	K 5.210
Water connection					
Max. feed temperature	°C	40			
Min. feed volume	l/min	10			
Max. feed pressure	MPa	0,8			
Max. Suction height	m	0,5			
Electrical connection					
Voltage 1~50 Hz	V	230			
Connected load	kW	1,7	1,9	2,1	
Mains fuse (slow-blow)	A	10			
Protective class		I			
Protection class		IP X5			
Performance data					
Working pressure	MPa	11	12	12,5	
Max. permissible pressure	MPa	12	13	14	
Water flow rate	l/min	6,3	6,7	7,5	
Dimensions and weights					
Length	mm	516			
Width	mm	295			
Height	mm	282			
Weight, ready to operate with accessories	kg	12,2	12,7	13,1	
Detergent flow rate	l/min	0,3			
	l/h	18			
Recoil force of trigger gun	N	15			
Values determined as per EN 60335-2-79					
Hand-arm vibration value	m/s ²	< 2,5			
	m/s ²	0,3			
Uncertainty K					
Sound pressure level L _{pA}	dB(A)	75	75	77	
	dB(A)	3	3	3	
Uncertainty K _{pA}					
Sound power level L _{WA} + Uncertainty K _{WA}	dB(A)	91	91	92	

Subject to technical modifications!

EC Declaration of Conformity

We hereby declare that the machine described below complies with the relevant basic safety and health requirements of the EU Directives, both in its basic design and construction as well as in the version put into circulation by us. This declaration shall cease to be valid if the machine is modified without our prior approval.

Product: High-pressure cleaner
Type: 1.637-xxx 1.630-xxx

Relevant EU Directives
 2006/42/EC (+2009/127/EC)
 2004/108/EC
 2000/14/EC

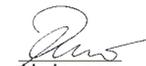
Applied harmonized standards
 EN 55014-1: 2006 + A1: 2009
 EN 55014-2: 1997 + A2: 2008
 EN 60335-1
 EN 60335-2-79
 EN 61000-3-2: 2006 + A2: 2009
 EN 61000-3-3: 2008
 EN 62233: 2008

Applied conformity evaluation method
 2000/14/EC: Appendix V

Sound power level dB(A)
K 3.200 K 4.200 K 5.200

			K 5.210
Measured:	88	87	90
Guaranteed:	91	91	92

The undersigned act on behalf and under the power of attorney of the company management.


 H. Jenner
 CEO


 S. Reiser
 Head of Approval

Authorised Documentation Representative
 S. Reiser

Alfred Kärcher GmbH Co. KG
 Alfred-Kärcher-Str. 28 - 40
 71364 Winnenden (Germany)
 Phone: +49 7195 14-0
 Fax: +49 7195 14-2212

Winnenden, 2011/10/01

Contenu

Consignes générales	FR	1
Consignes de sécurité	FR	2
Utilisation	FR	4
Transport	FR	6
Entreposage	FR	7
Entretien et maintenance	FR	7
Assistance en cas de panne	FR	7
Caractéristiques techniques	FR	8
Déclaration de conformité CE	FR	9

Consignes générales

Cher client,



Lire cette notice originale avant la première utilisation de votre appareil, se comporter selon ce qu'elle requiert et la conserver pour une utilisation ultérieure ou pour le propriétaire futur.

Utilisation conforme

Ce nettoyeur haute pression ne doit être utilisé que pour un usage privé:

- pour le nettoyage de machines, véhicules, bâtiments, outils, façades, terrasses, outils de jardinage etc. avec un jet d'eau sous pression (et si besoin en ajoutant des détergents).
- avec des accessoires, pièces de rechange et détergents homologués par Kärcher®. Veuillez respecter les consignes livrées avec les détergents.

Symboles sur l'appareil



Le jet haute pression ne doit être dirigé ni sur des personnes ou des animaux, ni sur des installations électriques actives, ni sur l'appareil lui-même. Mettre l'appareil à l'abri du gel.



*Risque d'endommagement !
L'appareil ne doit être utilisé qu'en position horizontale.*

Symboles utilisés dans le mode d'emploi

Danger

Pour un danger immédiat qui peut avoir pour conséquence la mort ou des blessures corporelles graves.

Avertissement

Pour une situation potentiellement dangereuse qui peut avoir pour conséquence des blessures corporelles graves ou la mort.

Attention

Pour une situation potentiellement dangereuse qui peut avoir pour conséquence des blessures légères ou des dommages matériels.

Protection de l'environnement



Les matériaux constitutifs de l'emballage sont recyclables. Ne pas jeter les emballages dans les ordures ménagères, mais les remettre à un système de recyclage.



Les appareils usés contiennent des matériaux précieux recyclables lesquels doivent être apportés à un système de recyclage. Pour cette raison, utilisez des systèmes de collecte adéquats afin d'éliminer les appareils usés.

Instructions relatives aux ingrédients (REACH)

Les informations actuelles relatives aux ingrédients se trouvent sous :

www.kaercher.com/REACH

Garantie

Dans chaque pays, les conditions de garantie en vigueur sont celles publiées par notre société de distribution responsable. Les éventuelles pannes sur l'appareil sont réparées gratuitement dans le délai de validité de la garantie, dans la mesure où celles-ci relèvent d'un défaut matériel ou d'un vice de fabrication. En cas de recours en garantie, adressez-vous à votre revendeur ou au service après-vente agréé le plus proche munis de votre preuve d'achat. (Adresse au dos)

Consignes de sécurité

⚠ Danger

- *Ne jamais saisir la fiche secteur ni la prise de courant avec des mains humides.*
- *Ne jamais mettre l'appareil en service si le câble d'alimentation ou des pièces importantes de l'appareil, telles que par exemple le flexible haute pression, le poignée-pistolet ou les dispositifs de sécurité sont endommagés.*
- *Vérifier avant chaque utilisation que le câble d'alimentation et la fiche secteur ne sont pas endommagés. Un câble d'alimentation endommagé doit immédiatement être remplacé par le service après-vente ou un électricien agréé.*
- *Vérifier avant chaque utilisation que le flexible haute-pression n'est pas endommagé. Un flexible haute pression endommagé doit immédiatement être remplacé.*
- *Il est interdit d'utiliser l'appareil dans des zones présentant des risques d'explosion.*
- *Si l'appareil est utilisé dans des zones de danger (par exemple des stations essence), il faut tenir compte des consignes de sécurité correspondantes.*
- *Une utilisation incorrecte des jets haute pression peut présenter des dangers. Le jet ne doit pas être dirigé sur des personnes, animaux, installations électriques actives ni sur l'appareil lui-même.*
- *Ne jamais diriger le jet haute pression sur soi-même ni sur d'autres personnes dans le but de nettoyer les vêtements ou les chaussures.*
- *Ne jamais laver au jet des objets contenant des substances nocives (par exemple de l'amiante).*
- *Le jet haute pression risque d'endommager les pneus/valves de véhicules et les pneus risquent d'éclater. Le premier indice d'endommagement est une décoloration du pneu. Des pneus/valves*

de véhicules endommagés présentent des dangers de mort. Il faut toujours se tenir au moins à 30 cm des pièces pour les laver au jet !

- *Risque d'explosion !*

Ne pas pulvériser de liquides inflammables.

Ne jamais aspirer des liquides contenant des solvants ni des acides ou des solvants non dilués, tels que par exemple de l'essence, du diluant pour peinture ou du fuel ! Le nuage de pulvérisation est extrêmement inflammable, explosif et toxique. Ne pas utiliser d'acétone, d'acides ni de solvants non dilués, du fait de leur effet corrosif sur les matériaux constituant l'appareil.

⚠ Avertissement

- *La fiche secteur et la fiche d'une rallonge doivent être étanches et ne doivent pas reposer dans l'eau.*
- *Des rallonges non adaptées peuvent présenter des risques. Utiliser à l'air libre uniquement des câbles de rallonge autorisées et marquées de façon adéquate avec une section suffisante du conducteur.*
1 - 10 m : 1,5 mm²; 10 - 30 m : 2,5 mm²
- *Toujours dérouler entièrement les rallonges de l'enrouleur de câble.*
- *Les flexibles haute pression, les robinets et les raccords sont importants pour la sécurité de l'appareil. N'utiliser que des flexibles haute pression, des robinets et des raccords recommandés par le fabricant.*
- *Cet appareil n'est pas destiné à être utilisé par des personnes avec des capacités physiques, sensorielles ou mentales restreintes.*
L'appareil ne doit jamais être utilisé par des enfants ni par des personnes non avisées.
Les enfants doivent être surveillés pour s'assurer qu'ils ne jouent pas avec l'appareil.
- *Tenir les films plastiques d'emballages hors de portée des enfants, risque d'étouffement !*

- Cet appareil a été conçu pour l'utilisation de détergents ayant été fournis ou recommandés par le fabricant. L'utilisation d'autres détergents ou d'autres produits chimiques peut nuire à la sécurité de l'appareil.
- L'utilisateur doit faire preuve d'un usage conforme de l'appareil. Il doit prendre en considération les données locales et lors du maniement de l'appareil, il doit prendre garde aux tierces personnes, et en particulier aux enfants.
- L'appareil ne doit jamais être utilisé si d'autres personnes figurent dans le rayon de portée de l'appareil, à moins que ces personnes ne portent des vêtements de protection.
- Pour se protéger contre les éclaboussures ou les poussières, porter le cas échéant des vêtements et des lunettes de protection.

Attention

- **Risque d'endommagement!** L'appareil ne doit être utilisé qu'en position horizontale.
- Lors des pauses d'exploitation prolongées, mettre l'appareil hors service au niveau du sectionneur général / de l'interrupteur d'appareil ou de la fiche secteur.
- Ne pas exploiter l'appareil à des températures inférieures à 0 °C.
- Une distance d'au moins 30 cm entre la lance et les surfaces peintes est nécessaire pour éviter tout endommagement.
- Ne jamais laisser l'appareil sans surveillance lorsqu'il est en marche.
- Veiller à ne pas abîmer ni endommager le câble d'alimentation ni le câble de rallonge en roulant dessus, en les coinçant ni en tirant violemment dessus. Protéger les câbles d'alimentation contre la chaleur, l'huile et les bords tranchants.
- Toutes les pièces conductrices dans la zone de travail doivent être protégées contre les jets d'eau.
- L'appareil doit uniquement être raccordé à un branchement électrique mis en

service par un électricien conformément à la norme IEC 60364.

- L'appareil doit être raccordé uniquement au courant alternatif. La tension doit être identique avec celle indiquée sur la plaque signalétique de l'appareil.
- Pour des raisons de sécurité, nous recommandons fondamentalement que l'appareil soit exploité avec un disjoncteur de courant de défaut (max. 30 mA).
- Tous travaux de nettoyage produisant des eaux usées contenant de l'huile, par exemple un nettoyage de moteur ou de bas de châssis, doivent uniquement être effectués à des postes de lavage équipés d'un séparateur d'huile.

Dispositifs de sécurité

Attention

Le but des dispositifs de sécurité est de protéger l'utilisateur. Ils ne doivent en aucun cas être transformés ou désactivés.

Interrupteur principal

L'interrupteur principal empêche un fonctionnement involontaire de l'appareil.

Verrouillage poignée-pistolet

Le verrouillage verrouille le levier de la poignée-pistolet et empêche un démarrage non désiré de l'appareil.

Clapet de décharge avec pressostat

Le clapet de décharge évite un dépassement de la pression de service admissible.

Si vous relâchez la gâchette, la pompe est éteinte par un manocontacteur, le jet haute pression est interrompu. Si vous appuyez à nouveau sur le levier, la pompe est remise en marche.

Conditions pour la stabilité

Attention

Avant d'effectuer toute opération avec ou sur le travail, en assurer la stabilité afin d'éviter tout accident ou tout endommagement.

- La stabilité de l'appareil est assurée lorsqu'il peut être posé sur une surface plane.

Utilisation

Contenu de livraison

L'étendue de la fourniture de votre appareil figure sur l'emballage. Lors du déballage, contrôler l'intégralité du matériel.

S'il manque des accessoires ou en cas de dommages imputables au transport, informer immédiatement le revendeur.

Description de l'appareil

- Les présentes instructions de service décrivent les modèles de base des appareils de nettoyage haute pression répertoriés sur la page de garde.

Illustrations voir page 2

- 1 Arrivée d'eau avec tamis intégré
- 2 Raccord pour l'arrivée d'eau
- 3 Flexible d'aspiration du détergent (avec filtre)
- 4 Poignée-pistolet
- 5 Verrouillage poignée-pistolet
- 6 Touche pour séparer le flexible haute pression de la poignée-pistolet
- 7 Flexible haute pression
- 8 Support pour accessoires
- 9 Poignée de transport, amovible
- 10 Accouplement rapide pour flexible haute pression
- 11 Interrupteur principal "0/OFF" / "I/ON"
- 12 Câble d'alimentation secteur avec fiche secteur
- 13 Poignée de transport
- 14 Roues
- 15 Lance avec réglage de la pression (Vario Power)
- 16 Lance avec rotabuse
- 17 Buse à mousse
(compris uniquement dans la livraison du K 5.210)

Accessoires en option

Les accessoires spéciaux élargissent le champ d'action de votre appareil. Vous trouverez de plus amples informations chez votre revendeur Kärcher®.

Avant la mise en service

Illustrations voir page 2

Illustration A

- A la livraison, les roues sont insérées dans le boîtier. En fonction du modèle, elles doivent encore être sécurisées avec des bouchons ou enjoliveurs à bouchons.

Illustration B

- Enficher le flexible haute pression dans la poignée-pistolet jusqu'à ce qu'il s'enclenche de manière audible.

Remarque : Veiller à un alignement correct du nippel de raccordement.

- Contrôler que la connexion est bien fixée en tirant sur le flexible haute pression.

Alimentation en eau

Selon les directives en vigueur, l'appareil ne doit jamais être exploité sans séparateur système sur le réseau d'eau potable. Utiliser un séparateur système approprié de la Sté. Kärcher® ou en alternative un séparateur système selon EN 12729 type BA. L'eau qui s'est écoulée à travers un séparateur système est classifiée comme non potable.



Attention

Toujours raccorder le séparateur du système au niveau de l'alimentation en eau et jamais directement sur l'appareil!

Remarque : Des impuretés dans l'eau peuvent endommager la pompe haute pression et les accessoires. Il est recommandé d'utiliser le filtre à eau Kärcher® (accessoires spéciaux, référence : 4.730-059) à des fins de protection.

Raccordement à la conduite d'eau du réseau public

Respecter les prescriptions de votre société distributrice en eau.

Données de raccordement, voir plaque signalétique / caractéristiques techniques

- Utiliser un flexible renforcé (non livré) avec un raccord standard. (diamètre

minimum 1/2 pouce ou 13 mm, longueur au moins 7,5 m).

Illustration

- Visser le raccord à l'arrivée d'eau de l'appareil.
- Fixer le flexible d'eau sur le raccord de l'appareil et raccorder à l'alimentation en eau.

Aspiration d'eau depuis des réservoirs ouverts

Ce nettoyeur haute pression est approprié pour l'aspiration de l'eau de surface, par ex. des cuves d'eau de pluie ou étangs (hauteur manométrique maximale cf. caractéristiques techniques) avec le flexible d'aspiration avec soupape antiretour Kärcher® (accessoires spéciaux, référence : 4.440-238).

- Remplir le flexible d'aspiration Kärcher® avec soupape antiretour avec de l'eau, le visser sur le raccord d'eau et l'accrocher dans la cuve d'eau.
- Séparer le flexible haute pression du raccord haute pression de l'appareil.
- Mettre l'appareil en service "I/ON" et attendre (max. 2 minutes) jusqu'à ce qu'il s'écoule de l'eau sans bulle du raccord haute pression.
- Mettre l'appareil hors service "0/OFF".

Mise en service

Attention

Une marche à sec de plus de 2 minutes entraîne des endommagements de la pompe haute pression. Si l'appareil n'établit pas de pression dans les deux minutes, le mettre hors service et procéder de la manière indiquée dans les instructions du chapitre "Aide en cas de défauts".

Illustration

- Enfiler fermement le flexible haute pression dans le coupleur rapide sur l'appareil, jusqu'à ce qu'il s'encliquette de façon audible.

Remarque : Veiller à un alignement correct du nippes de raccordement. Contrôler que la connexion est bien fixée en tirant sur le flexible haute pression.

Illustration

- Raccorder la lance à la poignée-pistolet et la fixer en effectuant une rotation à 90°.
- Ouvrir le robinet d'eau complètement.
- Brancher la fiche secteur dans une prise de courant.
- Interrupteur principal sur "I/ON".

Fonctionnement

Attention

Risque d'endommagement! L'appareil ne doit être utilisé qu'en position horizontale.

Danger

Le jet d'eau sortant de la buse haute pression provoque une force de réaction sur la poignée-pistolet. Veiller à adopter une position stable et à tenir la poignée et la lance fermement.

Illustration

- Déverrouiller la manette de la poignée-pistolet.
- Tirer le levier, l'appareil se met en service.

Remarque : Si le levier est relâché, l'appareil se met hors service. La haute pression est conservée dans le système.

Lance avec réglage de la pression (Vario Power)

Pour les travaux courants de nettoyage. La pression de travail peut être réglable de manière continue entre "Min" et "Max".

- Relâcher la manette de la poignée-pistolet.
- Tourner la lance sur la position souhaitée.

Lance avec rotabuse

Pour les salissures tenaces.

Pas approprié pour un travail avec du détergent.

Buse à mousse

(compris uniquement dans la livraison du K 5.210)

Le détergent est aspiré hors du récipient et mousse fortement.

- Remplir la solution de détergent dans le récipient de détergent de la buse à

mousse (en respectant le dosage indiqué sur le conditionnement du détergent).

- Relier la buse à mousse au récipient de détergent.
- Insérer la buse à mousse dans la poignée-pistolet et la fixer en effectuant une rotation de 90 °.

Remarque : Ainsi, la solution de détergent est mélangée au jet d'eau lors du fonctionnement.

Travail avec le détergent

Utilisez pour la tâche de nettoyage respective exclusivement des détergents et des produits d'entretien Kärcher®, car ceux-ci ont été mis au point spécialement pour une utilisation avec votre appareil. L'emploi d'autres détergents ou produits de soin peut entraîner une usure plus rapide et l'annulation de la garantie. Veuillez vous informer chez votre distributeur spécialisé ou consultez Kärcher® directement.

Illustration 

- Tirer le flexible d'aspiration pour le détergent du logement à la longueur souhaitée.
- Plonger le flexible d'aspiration pour le détergent dans un récipient contenant une solution de détergent.
- Utiliser la lance avec réglage de la pression (Vario Power).
- Tourner la lance sur la position "Mix".

Remarque : Ainsi, la solution de détergent est mélangée au jet d'eau lors du fonctionnement.

Méthode de nettoyage conseillée

- Pulvériser le détergent sur la surface sèche et laisser agir sans toutefois le laisser sécher complètement.
- Retirer les saletés dissoutes au moyen du jet haute pression.

Interrompre le fonctionnement

- Relâcher la manette de la poignée-pistolet.
- Illustration  Verrouiller le levier de la poignée-pistolet.

- En cas de pauses de longue durée (plus de 5 minutes), mettre en plus l'appareil hors service avec l'interrupteur "0/OFF".

Fin de l'utilisation

Attention

Séparer le tuyau haute pression de la poignée-pistolet ou de l'appareil uniquement quand il n'y a pas de pression dans le système.

- Après le travail avec le détergent, accrocher le flexible d'aspiration dans un récipient contenant de l'eau propre, mettre l'appareil en marche environ pendant une minute après avoir démonté la lance et rincer.
- Relâcher la manette de la poignée-pistolet.
- Mettre l'appareil hors service "0/OFF".
- Fermer le robinet d'eau.
- Actionner la gachette de la poignée-pistolet afin de faire échapper la pression restante dans le système.
- Séparer l'appareil de l'alimentation en eau.

Attention : En cas de séparation du flexible d'amenée ou haute pression, de l'eau chaude peut s'échapper des raccords avec le fonctionnement.

- Verrouiller le levier de la poignée-pistolet.
- Retirer le connecteur de la prise.

Transport

Attention

Afin d'éviter tout accident ou toute blessure lors du transport, tenir compte du poids de l'appareil (voir les caractéristiques techniques).

Transport manuel

Illustration 

- Soulever l'appareil avec la poignée et le porter.

Illustration 

- Tirer l'appareil à l'aide de la poignée de transport.

Transport dans des véhicules

- Freiner l'appareil pour l'empêcher de glisser et de basculer.

Entreposage

Attention

Afin d'éviter tout accident ou toute blessure, tenir compte du poids de l'appareil (voir les caractéristiques techniques) en choisissant son emplacement pour le stockage.

Ranger l'appareil

- Garer l'appareil sur une surface plane.
- Appuyer sur la touche de séparation de la poignée-pistolet et séparer le flexible haute pression de celle-ci.
- Pousser le logement du couplage rapide pour le flexible haute pression dans le sens de la flèche et sortir le flexible haute pression.

Illustration

- Ranger le câble d'alimentation, le flexible à haute pression et l'accessoire sur l'appareil.

En cas de stockage prolongé, par ex. en hiver, respecter en plus les recommandations fournies au chapitre Entretien.

Protection antigel

Attention

Mettre l'appareil et les accessoires à l'abri du gel.

L'appareil et les accessoires sont détruits par le gel si l'eau n'a pas été totalement vidée. Pour éviter tout endommagement :

- Vider complètement l'eau de l'appareil : Mettre l'appareil en service avec le flexible haute pression raccordé et sans alimentation d'eau raccordé (max. 1 min.) et attendre jusqu'à ce qu'il ne sorte plus d'eau du raccord haute pression. Désactiver l'appareil.
- Conserver l'appareil et l'intégralité des accessoires dans un endroit à l'abri du gel.

Entretien et maintenance

Danger

Avant tout travail d'entretien et de maintenance, mettre l'appareil hors tension et débrancher la fiche secteur.

Entretien

Avant un stockage prolongé, par exemple en hiver :

- Retirer le filtre du flexible d'aspiration pour détergent et le nettoyer à l'eau courante.
- Enlever le tamis de l'arrivée d'eau à l'aide d'une pince et le nettoyer à l'eau courante.

Maintenance

L'appareil ne nécessite aucune maintenance.

Pièces de rechange

Utiliser uniquement des pièces de rechange de la marque Kärcher®. Vous trouverez une liste des pièces de rechanges à la fin de cette notice.

Assistance en cas de panne

Il est possible de résoudre des pannes sans trop grande gravité en utilisant la liste suivante.

En cas de doute, s'adresser au service après-vente agréé.

Danger

Avant tout travail d'entretien et de maintenance, mettre l'appareil hors tension et débrancher la fiche secteur.

Seul le service après-vente agréé est autorisé à effectuer des travaux de réparation ou des travaux concernant les pièces électriques de l'appareil.

L'appareil ne fonctionne pas

- Vérifier que la tension indiquée sur la plaque signalétique correspond à la tension de la prise de courant.
- Vérifier si le câble d'alimentation est endommagé

L'appareil ne monte pas en pression

- Contrôler le réglage sur la lance.
- Purger l'appareil : Séparer le flexible haute pression de la poignée-pistolet. Mettre l'appareil en service et attendre (2 minutes au maximum) jusqu'à ce que l'eau s'écoule sans bulles du flexible haute pression. Couper l'appareil et raccorder de nouveau le flexible haute pression.
- Contrôler l'alimentation en eau.
- Enlever le tamis de l'arrivée d'eau à l'aide d'une pince et le nettoyer à l'eau courante.

Fluctuations de pression importantes

- Nettoyer la buse à haute pression : Ôtez les salissures situées dans l'orifice de la buse à l'aide d'une aiguille et rincez-la avec de l'eau.
- Contrôler la quantité d'eau alimentée.

Appareil non étanche

- Une fuite minime au niveau de l'appareil peut survenir sous certaines conditions techniques. Si la fuite est importante, contacter le service après-vente agréé.

Le détergent n'est pas aspiré

- Utiliser la lance avec réglage de la pression (Vario Power). Tourner la lance sur la position "Mix".
- Nettoyer le filtre situé sur le flexible d'aspiration du détergent.
- Contrôler le flexible d'aspiration pour le détergent afin de détecter tout pli.

Caractéristiques techniques

		K 3.200	K 4.200	K 5.200	K 5.210
Arrivée d'eau					
Température d'alimentation (max.)	°C		40		
Débit d'alimentation (min.)	l/min		10		
Pression d'alimentation (max.)	MPa		0,8		

Hauteur max. de l'aspiration	m	0,5		
Branchement électrique				
Tension 1~50 Hz	V	230		
Puissance de raccordement	kW	1,7	1,9	2,1
Protection du réseau (à action retardée)	A	10		
Classe de protection		I		
Degré de protection		IP X5		
Performances				
Pression de service	MPa	11	12	12,5
Pression maximale admissible	MPa	12	13	14
Débit (eau)	l/min	6,3	6,7	7,5
Dimensions et poids				
Longueur	mm	516		
Largeur	mm	295		
Hauteur	mm	282		
Poids, opérationnel avec accessoires	kg	12,2	12,7	13,1
Débit (détergent)	l/min l/h	0,3 18		
Force de réaction sur la poignée-pistolet	N	15		
Valeurs déterminées selon EN 60335-2-79				
Valeur de vibrations bras-main	m/s ² m/s ²	< 2,5 0,3		
Incertitude K				
Niveau de pression sonore L _{PA}	dB(A)	75	75	77
Incertitude K _{PA}	dB(A)	3	3	3
Niveau de pression sonore L _{WA} + incertitude K _{WA}	dB(A)	91	91	92

Sous réserve de modifications techniques !

Déclaration de conformité CE

Nous certifions par la présente que la machine spécifiée ci-après répond de par sa conception et son type de construction ainsi que de par la version que nous avons mise sur le marché aux prescriptions fondamentales stipulées en matière de sécurité et d'hygiène par les directives européennes en vigueur. Toute modification apportée à la machine sans notre accord rend cette déclaration invalide.

Produit: Nettoyeur haute pression
Type: 1 637-xxx 1 630-xxx

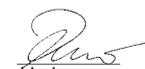
Directives européennes en vigueur :
2006/42/CE (+2009/127/CE)
2004/108/CE
2000/14/CE

Normes harmonisées appliquées :
EN 55014-1: 2006 + A1: 2009
EN 55014-2: 1997 + A2: 2008
EN 60335-1
EN 60335-2-79
EN 61000-3-2: 2006 + A2: 2009
EN 61000-3-3: 2008
EN 62233: 2008

Procédures d'évaluation de la conformité
2000/14/CE: Annexe V

	Niveau de puissance acoustique dB(A)		
	K 3.200	K 4.200	K 5.200
Mesuré:	88	87	90
Garanté:	91	91	92

Les soussignés agissent sur ordre et sur procuration de la Direction commerciale.

	
H. Jenner	S. Reiser
CEO	Head of Approbation

Responsable de la documentation:
S. Reiser

Alfred Kärcher GmbH Co. KG
Alfred-Kärcher-Str. 28 - 40
71364 Winnenden (Germany)
Téléphone : +49 7195 14-0
Télécopieur : +49 7195 14-2212

Winnenden, 2011/10/01

Indice

Avvertenze generali	IT	1
Norme di sicurezza	IT	2
Uso	IT	4
Trasporto	IT	7
Supporto	IT	7
Cura e manutenzione	IT	7
Guida alla risoluzione dei guasti	IT	8
Dati tecnici	IT	9
Dichiarazione di conformità CE	IT	10

Avvertenze generali

Gentile cliente,



Prima di utilizzare l'apparecchio per la prima volta, leggere le presenti istruzioni originali, seguirle e conservarle per un uso futuro o in caso di rivendita dell'apparecchio.

Uso conforme a destinazione

Utilizzate questa idropulitrice esclusivamente nell'uso domestico:

- per la pulizia di macchine, veicoli, edifici, attrezzi, facciate, terrazzi, attrezzi da giardinaggio ecc. con getto d'acqua ad alta pressione (se necessario con l'aggiunta di detersivi).
- con accessori, pezzi di ricambio e detersivi autorizzati da KÄRCHER. Rispettate le indicazioni allegate ai detersivi.

Simboli riportati sull'apparecchio



Il getto ad alta pressione non va mai puntato su persone, animali, equipaggiamenti elettrici attivi o sull'apparecchio stesso. Proteggere l'apparecchio dal gelo.



Rischio di danneggiamento! L'apparecchio deve essere fatto funzionare solo in posizione stesa (orizzontale).

Simboli riportati nel manuale d'uso

Pericolo

Per un rischio imminente che determina lesioni gravi o la morte.

Attenzione

Per una situazione di rischio possibile che potrebbe determinare lesioni gravi o la morte.

Attenzione

Per una situazione di rischio possibile che potrebbe determinare danni leggeri a persone o cose.

Protezione dell'ambiente



Tutti gli imballaggi sono riciclabili. Gli imballaggi non vanno gettati nei rifiuti domestici, ma consegnati ai relativi centri di raccolta.



Gli apparecchi dismessi contengono materiali riciclabili preziosi e vanno perciò consegnati ai relativi centri di raccolta. Si prega quindi di smaltire gli apparecchi dismessi mediante i sistemi di raccolta differenziata.

Avvertenze sui contenuti (REACH)

Informazioni aggiornate sui contenuti sono disponibili all'indirizzo:

www.kaercher.com/REACH

Garanzia

Le condizioni di garanzia valgono nel rispettivo paese di pubblicazione da parte della nostra società di vendita competente. Entro il termine di garanzia eliminiamo gratuitamente eventuali guasti all'apparecchio, se causati da difetto di materiale o di produzione. Nei casi previsti dalla garanzia si prega di rivolgersi al proprio rivenditore, oppure al più vicino centro di assistenza autorizzato, esibendo lo scontrino di acquisto. (Indirizzo vedi retro)

Norme di sicurezza

⚠ Pericolo

- Non toccare mai la spina e la presa con le mani bagnate.
- Non accendere l'apparecchio nel caso il cavo di allacciamento alla rete o parti importanti dell'apparecchio, per es. il tubo flessibile di alta pressione, la pistola a spruzzo oppure i dispositivi di sicurezza siano danneggiati.
- Prima di ogni utilizzo controllare che il cavo di allacciamento alla rete e la spina di alimentazione non presentino danni. Far sostituire immediatamente il cavo di allacciamento alla rete danneggiato dal servizio clienti autorizzato/da un elettricista specializzato.
- Prima di ogni utilizzo controllare che il tubo flessibile alta pressione non sia danneggiato. Sostituire immediatamente il tubo flessibile alta pressione danneggiato.
- E' vietato l'utilizzo in ambienti a rischio di esplosione.
- In caso di utilizzo dell'apparecchio in ambienti a rischio (per es. stazioni di servizio) devono essere rispettate le relative norme di sicurezza.
- Getti ad alta pressione possono risultare pericolosi se usati in modo improprio. Il getto non va mai puntato su persone, animali, equipaggiamenti elettrici attivi o sull'apparecchio stesso.
- Non puntare il getto ad alta pressione su altri o su se stessi per pulire indumenti o calzature.
- Non spruzzare oggetti che possano contenere sostanze tossiche (per es. amianto).
- Pneumatici/valvole di pneumatici possono essere danneggiati e scoppiare se trattati con getto ad alta pressione. Il primo segno è dato dal cambiamento del colore del pneumatico. Pneumatici/valvole di pneumatici danneggiati possono essere pericolosissimi. Mantenere una distanza del getto di almeno 30 cm durante la pulizia!

- **Rischio di esplosione!**
Non nebulizzare alcun liquido infiammabile.
Non aspirare mai liquidi contenenti solventi o acidi allo stato puro o solventi! Ne fanno parte per es. benzina, diluenti per vernici o gasolio. La nebbia di polverizzazione è altamente infiammabile, esplosiva e velenosa. Non utilizzare acetone, acidi allo stato puro e solventi, in quanto corrodono i materiali utilizzati nell'apparecchio.

⚠ Attenzione

- La spina di alimentazione ed il collegamento del cavo prolunga utilizzato devono essere a tenuta d'acqua e non devono trovarsi in acqua.
- Prolunghe non adatte possono risultare pericolose. All'aperto utilizzate solo prolunghe autorizzate e previste per quell'utilizzo con sezione di conduzione sufficiente:
1 - 10 m: 1,5 mm²; 10 - 30 m: 2,5 mm²
- Estrarre il cavo prolunga sempre completamente dall'avvolgicavo.
- I tubi flessibili alta pressione, i raccordi e i giunti di accoppiamento sono importanti per la sicurezza dell'apparecchio. Utilizzare esclusivamente tubi flessibili alta pressione, raccordi e giunti di sicurezza raccomandati dal produttore.
- Questo apparecchio non è indicato ad essere utilizzato da persone con limitate capacità fisiche, sensoriali o mentali. L'apparecchio non deve essere utilizzato da bambini e da persone non autorizzate.
I bambini devono essere sorvegliati affinché non giochino con l'apparecchio.
- Tenere le pellicole di imballaggio fuori dalla portata dei bambini. Rischio di asfissia!
- Questo apparecchio è stato concepito per essere utilizzato con i detergenti forniti dal produttore o da esso raccomandati. L'utilizzo di altri detergenti o agenti chimici può compromettere la sicurezza dell'apparecchio.

- *L'operatore deve utilizzare l'apparecchio in modo conforme a destinazione. Deve tener conto delle condizioni presenti in loco e durante il lavoro con l'apparecchio fare attenzione alle persone nelle vicinanze.*
- *Non utilizzare l'apparecchio in presenza di persone nelle immediate vicinanze, a meno che non indossino gli indumenti protettivi adeguati.*
- *Per proteggersi dagli spruzzi d'acqua o di sporco indossare indumenti e occhiali di protezione adatti.*

Attenzione

- *Rischio di danneggiamento! L'apparecchio deve essere fatto funzionare solo in posizione stesa (orizzontale).*
- *In caso di pause di esercizio prolungate disattivare l'apparecchio dall'interruttore principale / interruttore dell'apparecchio o tirare la spina di rete.*
- *Non utilizzare l'apparecchio in caso di temperature inferiori a 0 °C.*
- *Mantenere una distanza minima di 30 cm del getto durante la pulizia di superfici verniciate, in modo da evitare danneggiamenti.*
- *Non lasciare mai l'apparecchio incustodito quando è acceso.*
- *Prestare attenzione che il cavo di allacciamento alla rete o il cavo prolunga non vengano danneggiati passandovi sopra, schiacciandoli, tirandoli o simili. Proteggere i cavi di rete contro il caldo eccessivo, olio e spigoli vivi.*
- *Tutti i componenti conduttori nell'area di lavoro devono essere protetti contro i getti di acqua.*
- *Allacciare l'apparecchio solo ad un collegamento elettrico installato da un installatore elettrico in conformità alla norma IEC 60364.*
- *Collegare l'apparecchio solo a corrente alternata. La tensione deve corrispondere a quella indicata sulla targhetta dell'apparecchio.*
- *Per motivi di sicurezza si consiglia in linea di principio di utilizzare l'apparec-*

chio solo con un interruttore differenziale (max. 30 mA).

- *I lavori di pulizia durante i quali si produce acqua di scarico contenente olio, per es. la pulizia di motori, di sottoscocche vanno effettuati esclusivamente in luoghi di lavaggio provvisti di separatori d'olio.*

Dispositivi di sicurezza

Attenzione

I dispositivi di sicurezza servono alla protezione dell'utente e non devono essere modificati o essere utilizzati al di fuori della loro funzione.

Interruttore dell'apparecchio

L'interruttore dell'apparecchio impedisce l'azionamento accidentale dell'apparecchio.

Blocco della pistola a spruzzo

Il dispositivo di blocco inibisce la leva della pistola a spruzzo ed impedisce l'azionamento accidentale dell'apparecchio.

Valvola di troppopieno con pressostato

La valvola di troppo pieno impedisce che venga superata la pressione di esercizio massima consentita.

Se si allenta la leva della pistola a spruzzo, il pressostato spegne la pompa, il getto ad alta pressione si ferma. Se si tira la leva, si riattiva la pompa.

Presupposti per la stabilità

Attenzione

Prima di qualsiasi intervento con o sull'apparecchio è necessario renderlo stabile per evitare incidenti o danneggiamenti.

- *La stabilità dell'apparecchio è garantita quando viene posizionato su una superficie piana.*

Uso

Fornitura

La fornitura del Suo apparecchio è riportata sulla confezione. Controllare che il contenuto dell'imballaggio sia completo.

In caso di accessori assenti o danni dovuti al trasporto si prega di contattare il rivenditore.

Descrizione dell'apparecchio

- Le presenti istruzioni per l'uso descrivono i modelli base delle idropulitrici riportate in copertina.

Figure vedi pag. 2

- 1 Collegamento dell'acqua con filtro montato
- 2 Giunto per collegamento dell'acqua
- 3 Tubo flessibile di aspirazione per detergente (con filtro)
- 4 Pistola a spruzzo
- 5 Blocco della pistola a spruzzo.
- 6 Tasto per scollegare il tubo flessibile di alta pressione dalla pistola a spruzzo
- 7 Tubo flessibile alta pressione
- 8 Custodia degli accessori
- 9 Maniglia per trasporto, estraibile
- 10 Giunto rapido per tubo flessibile di alta pressione
- 11 Interruttore dell'apparecchio „0/OFF“ / „I/ON“
- 12 Cavo di allacciamento alla rete con connettore
- 13 Maniglia di trasporto
- 14 Ruote
- 15 Lancia con regolazione della pressione (Vario Power)
- 16 Lancia con fresa per lo sporco
- 17 Ugello per schiumatura (compreso solo nella fornitura di K 5.210)

Accessori optional

Gli accessori optional aumentano le possibilità di utilizzo dell'apparecchio. Maggiori informazioni sono a vostra disposizione dal vostro rivenditore KÄRCHER.

Prima della messa in funzione

Figure vedi pag. 2

Figura 

- ➔ Alla fornitura le ruote sono infilate nell'alloggiamento. Esse devono essere bloccate, a secondo dell'esecuzione, con tappi o con coprituote con tappi.

Figura 

- ➔ Introdurre il tubo di alta pressione alla pistola a spruzzo fino al suo aggancio.

Avviso: Verificare la corretta posizione del nipplo di raccordo.

- ➔ Accertarsi del corretto aggancio tirando il tubo flessibile di alta pressione.

Alimentazione dell'acqua

Secondo quanto prescritto dalle regolamentazioni in vigore è necessario che l'apparecchio non venga usato mai senza disgiuntore di rete sulla rete di acqua potabile. Utilizzare un idoneo disgiuntore di rete della ditta KÄRCHER oppure in alternativa un disgiuntore di rete secondo la normativa EN 12729 Tipo BA. L'acqua che scorre attraverso un separatore di sistema non è classificata come acqua potabile.



Attenzione

Collegare il sezionatore del sistema sempre all'alimentazione idrica, mai direttamente all'apparecchio!

Avviso: Impurità nell'acqua possono danneggiare la pompa ad alta pressione e gli accessori. Consigliamo come protezione di utilizzare il filtro per l'acqua KÄRCHER (accessorio speciale, N. ordine 4.730-059).

Alimentazione da rete idrica

Rispettare le disposizioni fornite dalle società per l'approvvigionamento idrico.

Valori di collegamento: vedi targhetta e

Dati tecnici.

- ➔ Utilizzare un tubo flessibile per l'acqua rafforzato di tessuto (non in dotazione) con un giunto commerciale. (Diametro minimo 1/2 pollici o 13 mm; Lunghezza minima 7,5 m).

Figura 

- ➔ Avvitare il giunto fornito sul collegamento acqua dell'apparecchio.

- ➔ Inserire il tubo flessibile acqua sul giunto dell'apparecchio e collegarlo all'alimentazione idrica.

Aspirazione di acqua da contenitori aperti

Questa idropulitrice con il tubo di aspirazione KÄRCHER con valvola di non ritorno (accessorio speciale, N. ordine 4.440-238) è adatta all'aspirazione di acqua di superficie per es. da raccoglitori di acqua piovana

o da stagni (altezza di aspirazione max. vedi Dati tecnici).

- Riempire d'acqua il tubo di aspirazione KÄRCHER con valvola di non ritorno, avvitare al raccordo dell'acqua ed agganciarlo nel raccoglitore di acqua piovana.
- Scollegare il tubo flessibile alta pressione dall'attacco alta pressione dell'apparecchio.
- Accendere l'apparecchio „I/ON“ ed attendere (max. 2 minuti) finché l'acqua che fuoriesce sia priva di bolle d'aria dal raccordo di alta pressione.
- Spegnere l'apparecchio „0/OFF“.

Messa in funzione

Attenzione

Un funzionamento a secco di oltre 2 minuti determina dei danneggiamenti sulla pompa ad alta pressione. Nel caso in cui l'apparecchio non produca alcuna pressione entro 2 minuti, disattivare l'apparecchio e procedere secondo le indicazioni riportate al capitolo „Guida alla risoluzione dei guasti“.

Figura D

- Introdurre il tubo di alta pressione nel giunto rapido fino al suo aggancio.
- Avviso:** Verificare la corretta posizione del nipplo di raccordo. Accertarsi del corretto aggancio tirando il tubo flessibile di alta pressione.

Figura E

- Inserire la lancia sulla pistola a spruzzo e fissarla con una rotazione di 90°.
- Aprire completamente il rubinetto.
- Inserire la spina in una presa elettrica.
- Accendere l'apparecchio „I/ON“.

Funzionamento

Attenzione

Rischio di danneggiamento! L'apparecchio deve essere fatto funzionare solo in posizione stesa (orizzontale).

⚠ Pericolo

L'uscita del getto d'acqua dall'ugello alta pressione causa una forza repulsiva della pistola a spruzzo. Assumere una posizione sicura, tenere con forza la pistola a spruzzo e la lancia.

Figura F

- Sbloccare la leva della pistola a spruzzo.
 - Tirare la leva e l'apparecchio si attiva.
- Avviso:** Quando si rilascia la leva, l'apparecchio si spegne. L'alta pressione nel sistema resta invariata.

Lancia con regolazione della pressione (Vario Power)

Per i compiti di pulizia più comuni. La pressione di esercizio può essere regolata in continuo tra "Min" e "Max".

- Rilasciare la leva della pistola a spruzzo.
- Ruotare la lancia sulla posizione desiderata.

Lancia con fresa per lo sporco

Per lo sporco più resistente.

Non adatto per interventi con detersivi.

Ugello per schiumatura

(compreso solo nella fornitura di K 5.210)

Il detersivo viene aspirato dal serbatoio e si crea una potente schiuma detergente.

- Versare la soluzione di detersivo nel serbatoio dell'ugello per schiumatura (osservare le indicazioni sul dosaggio riportate sulla confezione del detersivo).
- Collegare l'ugello per schiumatura al serbatoio del detersivo.
- Inserire l'ugello per schiumatura sulla pistola a spruzzo e fissarla con una rotazione di 90°.

Avviso: In questo modo durante il funzionamento al getto d'acqua viene aggiunta la soluzione detergente.

Operare con detersivo

Utilizzare per il relativo intervento di pulizia solo detersivi e prodotti di cura KÄRCHER poiché sviluppati appositamente per l'utilizzo con il vostro apparecchio. L'utilizzo di altri detersivi e prodotti di cura può determinare una più rapida usura e la cancellazione dei diritti di garanzia. Per maggiori informazioni rivolgetevi ai negozi specializzati o direttamente a KÄRCHER.

Figura G

- Estrarre dall'alloggiamento il tubo flessibile di aspirazione per detersivo necessario.

- Appendere il tubo flessibile di aspirazione per detergente in un contenitore con una soluzione detergente.
- Utilizzare la lancia con regolazione della pressione (Vario Power).
- Ruotare la lancia in posizione „Mix“.

Avviso: In questo modo durante il funzionamento al getto d'acqua viene aggiunta la soluzione detergente.

Metodo di pulizia consigliato

- Spruzzare misuratamente il detergente e lasciare agire (non asciugare) sulla superficie asciutta.
- Sciacquare lo sporco sciolto con il getto alta pressione.

Interrompere il funzionamento

- Rilasciare la leva della pistola a spruzzo.
- Figura 
 - Bloccare la leva della pistola a spruzzo.
- Durante pause di lavoro prolungate (più di 5 min.) spegnere anche l'apparecchio „0/OFF“.

Terminare il lavoro

Attenzione

Scollegare il tubo flessibile di alta pressione dalla pistola a spruzzo o l'apparecchio solo quando la pressione è scaricata dal sistema.

- Dopo gli interventi con il detergente, agganciare il tubo flessibile di aspirazione in un contenitore di acqua pulita, azionare l'apparecchio per almeno un minuto con lancia smontata e lavare.
- Rilasciare la leva della pistola a spruzzo.
- Spegnere l'apparecchio „0/OFF“.
- Chiudere il rubinetto.
- Premere la leva della pistola a spruzzo in modo da scaricare la pressione ancora presente nel sistema.
- Scollegare l'apparecchio dall'alimentazione idrica.

Attenzione: Quando si scollega il tubo flessibile di mandata o di alta pressione, dopo il funzionamento potrebbe fuoriuscire dell'acqua calda dai raccordi.

- Bloccare la leva della pistola a spruzzo.
- Staccare la spina.

Trasporto

Attenzione

Per prevenire incidenti o lesioni durante il trasporto è necessario rispettare il peso dell'apparecchio (vedi dati tecnici).

Posizione manuale

Figura 

- Sollevare l'apparecchio con l'apposito manico e trasportarlo.

Figura 

- Sollevare l'apparecchio dal manico di trasporto.

Posizione in veicoli

- Bloccare l'apparecchio in modo tale che non possa scivolare o ribaltarsi.

Supporto

Attenzione

Per prevenire incidenti o lesioni nella scelta del luogo di stoccaggio è necessario rispettare il peso dell'apparecchio (vedi dati tecnici).

Deposito dell'apparecchio

- Depositare la spazzatrice su una superficie piana.
- Premere il tasto di sblocco sulla pistola a spruzzo e scollegare il tubo flessibile di alta pressione dalla pistola a spruzzo.
- Premere l'alloggiamento del giunto rapido per il tubo flessibile di alta pressione nella direzione della freccia ed estrarre il tubo flessibile di alta pressione.

Figura 

- Conservare il cavo di allacciamento alla rete, il tubo flessibile di alta pressione e gli accessori all'apparecchio.

Prima di depositi di lunga durata, per es. in inverno, rispettare anche le avvertenze riportate al capitolo Cura.

Antigelo

Attenzione

Proteggere l'apparecchio e gli accessori dal gelo.

L'apparecchio e gli accessori saranno distrutti dal gelo se non saranno svuotati completamente dell'acqua contenuta in essi. Per prevenire danni:

- Svuotare completamente l'acqua dall'apparecchio: accendere l'apparecchio senza il tubo flessibile di alta pressione collegato e senza l'alimentazione idrica collegata (max. 1 min) ed attendere fino a quando dal raccordo di alta pressione non fuoriesce più dell'acqua. Spegnerne l'apparecchio.
- Conservare l'apparecchio e tutti gli accessori in un ambiente protetto dal gelo.

Cura e manutenzione

⚠ Pericolo

Prima di ogni intervento di cura e di manutenzione, spegnere l'apparecchio e staccare la spina.

Cura

Prima di depositi di lunga durata, per es. in inverno:

- Staccare il filtro dal tubo flessibile di aspirazione per detergente e lavarlo sotto acqua corrente.
- Estrarre il filtro nel raccordo dell'acqua con una pinza piatta e lavarlo sotto acqua corrente.

Manutenzione

L'apparecchio è senza manutenzione.

Ricambi

Impiegare solamente ricambi originali KÄRCHER. La lista dei pezzi di ricambio è riportata alla fine del presente manuale d'uso.

Guida alla risoluzione dei guasti

Piccoli guasti o disfunzioni possono essere eliminati seguendo le seguenti istruzioni. In caso di dubbi si prega di rivolgersi al servizio assistenza autorizzato.

⚠ Pericolo

Prima di ogni intervento di cura e di manutenzione, spegnere l'apparecchio e staccare la spina.

Lavori di riparazione e lavori sugli impianti elettrici possono essere effettuati solo dal servizio clienti autorizzato.

L'apparecchio non funziona

- Controllare se la tensione dichiarata sulla targhetta coincide con la tensione della fonte di energia.
- Verificare la presenza di eventuali danni sul cavo di allacciamento alla rete.

L'apparecchio non raggiunge pressione

- Verificare la regolazione della lancia.
- Sfiatare l'apparecchio: Staccare il tubo flessibile per alta pressione dalla pistola a spruzzo. Accendere l'apparecchio ed attendere (max. 2 minuti) finché l'acqua che fuoriesce dal tubo flessibile sia priva di bolle d'aria. Spegnerne l'apparecchio e ricollegare la pistola a spruzzo.
- Controllare l'alimentazione idrica.
- Estrarre il filtro nel raccordo dell'acqua con una pinza piatta e lavarlo sotto acqua corrente.

Forti variazioni di pressione

- Pulire l'ugello ad alta pressione: Rimuovere con un ago lo sporco dai fori degli ugelli e sciacquare con acqua dalla parte anteriore.
- Controllare l'afflusso di acqua.

L'apparecchio perde

- Alcune cause tecniche fanno sì che ci sia una lieve permeabilità dell'apparecchio. In caso di permeabilità elevata rivolgersi al servizio clienti autorizzato.

Il detergente non viene aspirato

- Utilizzare la lancia con regolazione della pressione (Vario Power). Ruotare la lancia in posizione „Mix“.
- Pulire il filtro sul tubo flessibile di aspirazione per detergente.
- Controllare se il tubo flessibile di aspirazione per detergente presenti delle incrinature.

Dati tecnici

		K 3.200	K 4.200	K 5.200	K 5.210
Collegamento acqua					
Temperatura in entrata (max.)	°C	40			
	l/min	10			
Pressione in entrata (max.)	MPa	0,8			
Max. altezza di aspirazione	m	0,5			
Collegamento elettrico					
Tensione 1~50 Hz	V	230			
Potenza allacciata	kW	1,7	1,9	2,1	
Protezione rete (fusibile ritardato)	A	10			
Grado di protezione		I			
Grado di protezione		IP X5			
Prestazioni					
Pressione di esercizio	MPa	11	12	12,5	
Pressione max. consentita	MPa	12	13	14	
Portata, acqua	l/min	6,3	6,7	7,5	
Dimensioni e pesi					
Lunghezza	mm	516			
Larghezza	mm	295			
Altezza	mm	282			
Peso, pronto all'uso con accessori	kg	12,2	12,7	13,1	
Portata, detergente	l/min l/h	0,3 18			
Forza repulsiva della pistola a spruzzo	N	15			
Valori rilevati secondo EN 60335-2-79					
Valore di vibrazione mano-braccio	m/s ² m/s ²	< 2,5 0,3			
Dubbio K					
Pressione acustica L _{pA}	dB(A)	75	75	77	
Dubbio K _{pA}	dB(A)	3	3	3	
Pressione acustica L _{WA} + Dubbio K _{WA}	dB(A)	91	91	92	

Con riserva di modifiche tecniche!

Dichiarazione di conformità CE

Con la presente si dichiara che la macchina qui di seguito indicata, in base alla sua concezione, al tipo di costruzione e nella versione da noi introdotta sul mercato, è conforme ai requisiti fondamentali di sicurezza e di sanità delle direttive CE. In caso di modifiche apportate alla macchina senza il nostro consenso, la presente dichiarazione perde ogni validità.

Prodotto: Idropulitrice
Modello: 1.637-xxx 1.630-xxx

Direttive CE pertinenti
2006/42/CE (+2009/127/CE)
2004/108/CE
2000/14/CE

Norme armonizzate applicate
EN 55014-1: 2006 + A1: 2009
EN 55014-2: 1997 + A2: 2008
EN 60335-1
EN 60335-2-79
EN 61000-3-2: 2006 + A2: 2009
EN 61000-3-3: 2008
EN 62233: 2008

Procedura di valutazione della conformità applicata
2000/14/CE: Allegato V

Livello di potenza sonora dB(A)
K 3.200 K 4.200 K 5.200
K 5.210

Misurato: 88 87 90
Garantito: 91 91 92

I firmatari agiscono su incarico e con la procura dell'amministrazione.


H. Jenner
CEO


S. Reiser
Head of Approbation

Responsabile della documentazione:
S. Reiser

Alfred Kärcher GmbH & Co. KG
Alfred-Kärcher-Str. 28 - 40
71364 Winnenden (Germany)
Tel.: +49 7195 14-0
Fax: +49 7195 14-2212
Winnenden, 2011/10/01

Inhoud

Algemene instructies	NL	1
Veiligheidsinstructies	NL	2
Bediening	NL	3
Vervoer	NL	6
Opslag	NL	6
Onderhoud	NL	7
Hulp bij storingen	NL	7
Technische gegevens	NL	8
EG-conformiteitsverklaring	NL	8

Algemene instructies

Beste klant,

 Lees vóór het eerste gebruik van uw apparaat deze originele gebruiksaanwijzing, ga navenant te werk en bewaar deze voor later gebruik of voor een latere eigenaar.

Doelmatig gebruik

Gebruik deze hogedrukreiniger uitsluitend voor de huishouding:

- voor het reinigen van machines, voertuigen, gebouwen, gereedschappen, gevels, terrassen, tuingereedschap, enzovoort, met een hogedrukspuit (indien nodig onder toevoeging van reinigingsmiddel).
- met door KÄRCHER goedgekeurde accessoires, onderdelen en reinigingsmiddelen. Neem de aanwijzingen die bij de reinigingsmiddelen gevoegd zijn, in acht.

Symbolen op het toestel



De hogedrukstraal mag niet gericht worden op personen, dieren, actieve elektrische uitrusting of het apparaat zelf.

Apparaat tegen vorst beschermen.



Beschadigingsgevaar! Apparaat mag enkel in liggende positie (horizontaal) gebruikt worden.

Symbolen in de gebruiksaanwijzing

Gevaar

Voor een onmiddellijk dreigend gevaar dat leidt tot ernstige en zelfs dodelijke lichamelijke letsels.

Waarschuwing

Voor een mogelijks gevaarlijke situatie die zou kunnen leiden tot ernstige en zelfs dodelijke lichamelijke letsels.

Voorzichtig

Voor een mogelijks gevaarlijke situatie die kan leiden tot lichte lichamelijke letsels of materiële schade.

Zorg voor het milieu



Het verpakkingsmateriaal is herbruikbaar. Deponeer het verpakkingsmateriaal niet bij het huishoudelijk afval, maar bied het aan voor hergebruik.



Onbruikbaar geworden apparaten bevatten waardevolle materialen die geschikt zijn voor hergebruik. Lever de apparaten daarom in bij een inzamelpunt voor herbruikbare materialen.

Aanwijzingen betreffende de inhoudsstoffen (REACH)

Huidige informatie over de inhoudsstoffen vindt u onder:

www.kaercher.com/REACH

Garantie

In ieder land zijn de door ons bevoegde verkooppunt uitgegeven garantiebepalingen van toepassing. Eventuele storingen aan het apparaat verhelpen wij zonder kosten binnen de garantietermijn, mits een materiaal of fabrieksfout de oorzaak van deze storing is. Neem bij klachten binnen de garantietermijn contact op met uw leverancier of de dichtstbijzijnde klantenservicewerkplaats en neem uw aankoopbewijs mee. (adres zie achterzijde)

Veiligheidsinstructies

⚠ Gevaar

- Pak de stekker en wandcontactdoos nooit met vochtige handen beet.
- Neem het apparaat niet in bedrijf als de netaansluiting of belangrijke onderdelen van het apparaat (zoals veiligheidsinrichtingen, hogedrukslangen of handspuitpistool) beschadigd zijn.
- Controleer vóór gebruik altijd of netsnoer en -stekker onbeschadigd zijn. Laat een beschadigd netsnoer onmiddellijk vervangen door een bevoegde medewerker van de technische dienst of een electricien.
- Controleer de hogedrukslang vóór ieder gebruik altijd op beschadigingen. Vervang een beschadigde hogedrukslang onmiddellijk.
- U mag het apparaat niet in gebieden met explosiegevaar gebruiken.
- Wanneer u het apparaat in gevaarlijke gebieden gebruikt (bijvoorbeeld tankstations), moet u de betreffende veiligheidsvoorschriften naleven.
- Hogedrukstralen kunnen gevaarlijk zijn wanneer u het apparaat ondeskundig gebruikt. U mag de straal niet richten op personen, dieren, actieve elektrische uitrusting of het apparaat zelf.
- De hogedrukstraal niet op anderen of op uzelf, richten om bijvoorbeeld kleding of schoeisel te reinigen.
- Sproei geen voorwerpen af die stoffen bevatten die gevaarlijk zijn voor de gezondheid (bijvoorbeeld asbest).
- Hogedrukstralen kunnen banden / ventielen van voertuigen beschadigen, waardoor de banden springen. Eerste teken hiervoor is een verkleuring van de band. Beschadigde voertuigbanden / ventielen zijn levensgevaarlijk. Houd minstens 30 cm straalafstand aan bij het reinigen!
- Explosiegevaar!
Geen brandbare vloeistoffen sproeien. Zuig nooit oplosmiddelhoudende vloeistof of onverdunde zuren en oplosmid-

delen op! Tot deze stoffen behoren bijvoorbeeld benzine, verfverdunder en stookolie. De sproeinevel is zeer licht ontvlambaar, explosief en giftig. Gebruik geen aceton, onverdund zuur of oplosmiddel, omdat die de materialen aantasten die in het apparaat zijn verwerkt.

⚠ Waarschuwing

- Netsnoer en stekkers van een verlengsnoer moeten waterdicht zijn en mogen niet in het water liggen.
- Ongeschikte verlengsnoeren kunnen gevaarlijk zijn. Gebruik in de open lucht alleen daarvoor goedgekeurde en overeenkomstig gemerkte verlengsnoeren met een voldoende grote diameter: 1 - 10 m: 1,5 mm²; 10 - 30 m: 2,5 mm²
- Rol het verlengsnoer altijd helemaal van de kabeltrommel af.
- Hogedrukslangen, wateraansluitpunten en koppelingen zijn belangrijk voor de veiligheid van het apparaat. Gebruik uitsluitend hogedrukslangen, wateraansluitpunten en koppelingen die de producent heeft aanbevolen.
- Dit apparaat is niet bedoeld om door personen met beperkte psychische, sensorische of geestelijke vaardigheden te worden gebruikt.
Kinderen of niet-geïnstreueerd personeel mogen het apparaat niet gebruiken. Kinderen moeten onder toezicht blijven om te garanderen dat ze niet met het apparaat spelen.
- Verpakkingsfolie buiten het bereik van kinderen houden, er bestaat verstikkingsgevaar!
- Dit apparaat werd ontwikkeld voor gebruik van reinigingsmiddelen die de producent levert of aanbeveelt. Gebruik van andere reinigingsmiddelen of chemicaliën kan de veiligheid van het apparaat beïnvloeden.
- De gebruiker moet het apparaat voor het juiste doel gebruiken. De gebruiker moet rekening houden met de plaatselijke omstandigheden en speciaal letten op personen die zich in de buurt bevinden.

- *Het apparaat niet gebruiken als er zich andere personen binnen bereik bevinden, tenzij ze veiligheidskledij dragen.*
- *Draag de juiste beschermende kleding en een veiligheidsbril ter bescherming tegen terugspattend water.*

Voorzichtig

- *Beschadigingsgevaar! Apparaat mag enkel in liggende positie (horizontaal) gebruikt worden.*
- *Bij langdurige bedrijfsonderbrekingen moet het apparaat aan de hoofdschakelaar / apparaatschakelaar uitgeschakeld worden of moet de netstekker uitgetrokken worden.*
- *Gebruik het apparaat niet bij temperaturen beneden de 0 °C.*
- *Houd minstens 30 cm straalafstand aan bij het reinigen van gelakte oppervlakken, teneinde beschadigingen te vermijden.*
- *Laat het apparaat niet zonder toezicht achter zolang het aan staat.*
- *Let erop dat het netsnoer of een verlengsnoer niet wordt beschadigd doordat men eroverheen rijdt, ze knikt, er te hard aan trekt of dergelijke. Bescherm de netsnoeren tegen hitte, olie en scherpe randen.*
- *Alle stroomvoerende delen in het werkbereik moeten zijn beschermd tegen straalwater.*
- *U mag het apparaat uitsluitend aansluiten op een wandcontactdoos, die is aangebracht door een elektrotechnische installateur, volgens IEC 60364.*
- *Gebruik uitsluitend wisselstroom voor het apparaat. De spanning moet overeenkomen met de vermelding op het typeplaatje van het apparaat.*
- *Om veiligheidsredenen raden wij principeel aan het apparaat te gebruiken via een aardlekschakelaar (max. 30 mA).*
- *Reinigingswerkzaamheden waarbij afvalwater ontstaat dat olie bevat (bijvoorbeeld het reinigen van de motor of de onderkant van een motorvoertuig), mag u uitsluitend verrichten in wasplaatsen met een olieafscheider.*

Veiligheidsinrichtingen

Voorzichtig

Veiligheidsinrichtingen dienen ter bescherming van de gebruiker en mogen niet worden gewijzigd of omzeild.

Apparaatschakelaar

De hoofdschakelaar van het apparaat verhindert de onvoorziene werking van het apparaat.

Vergrendeling handspuitpistool

De vergrendeling blokkeert de hendel van het handspuitpistool en verhindert de onvoorziene start van het apparaat.

Overstroomklep met drukschakelaar

De omloopklep verhindert de overschrijding van de toegelaten werkdruk. Wordt de hendel van het handspuitpistool losgelaten, dan schakelt de drukschakelaar de pomp uit en stopt de hogedrukstraal. Wordt de hendel aangetrokken, dan schakelt de drukschakelaar de pomp weer in.

Voorwaarden voor de stabiliteit

Voorzichtig

Voor alle handelingen met of aan het apparaat moet de stabiliteit gegarandeerd worden om ongevallen of beschadigingen te vermijden.

- De stabiliteit van het apparaat is gegarandeerd wanneer het op een effen ondergrond wordt geplaatst.

Bediening

Leveringsomvang

Het leveringspakket van het apparaat staat op de verpakking afgebeeld. Controleer bij het uitpakken of de inhoud volledig is.

Mochten er eventueel accessoires ontbreken of mocht u transportschade constateren, neem dan contact op met uw leverancier.

Beschrijving apparaat

- Deze gebruiksaanwijzing beschrijft de grondmodellen van de op het voorblad getoonde hogedrukreiniger.

Afbeeldingen: zie pagina 2

- 1 Wateraansluiting met ingebouwde zeef
- 2 Koppelinggedeelte voor wateraansluiting
- 3 Zuigslang voor reinigingsmiddel (met filter)
- 4 Handpistool
- 5 Vergrendeling handspuitpistool
- 6 Toets voor het scheiden van de hogedrukslang van het handspuitpistool
- 7 Hogedrukslang
- 8 Bewaarplaats voor accessoires
- 9 Transportgreep, uittrekbaar
- 10 Snelkoppeling voor hogedrukslang
- 11 Hoofdschakelaar „0/OFF“ / „I/ON“
- 12 Stroomleiding met stekker
- 13 Handgreep
- 14 Wielen
- 15 Spuitlans met drukregeling (Vario Power)
- 16 Spuitlans met vuilrees
- 17 Schuimsproeier
(enkel in leveringspakket K 5.210)

Bijzondere toebehoren

Met extra accessoires breidt u de gebruiksmogelijkheden van uw apparaat uit. Nader informatie daarover kunt u verkrijgen bij uw KÄRCHER-dealer.

Voor de inbedrijfstelling

Afbeeldingen: zie pagina 2

Afbeelding **A**

→ Bij de levering zijn de wielen in de behuizing gestopt. Ze moeten, afhankelijk van de uitvoering met stoppen of wiel-doppen, met stoppen beveiligd worden.

Afbeelding **B**

→ Hogedrukslang in handspuitpistool steken tot die hoorbaar vastklikt.

Instructie: Letten op een correcte uitrichting van de aansluitnippel.

→ Veilige verbinding controleren door aan de hogedrukslang te trekken.

Watertoevoer

Volgens de geldige voorschriften mag het apparaat nooit zonder systeemscheider aangesloten worden op het drinkwaternet. Er moet een geschikte systeemscheider van de fir-



ma KÄRCHER of als alternatief een systeemscheider conform EN 12729 type BA gebruikt worden. Water dat door een systeemscheider is gestroomd, wordt als niet drinkbaar geclassificeerd.

Voorzichtig

Systeemscheider altijd aan de watertoevoer en nooit direct aan het apparaat aansluiten!

Instructie: Verontreinigingen in het water kunnen de hogedrukpomp en de accessoires beschadigen. Ter bescherming wordt het gebruik van de KÄRCHER-waterfilter (speciale accessoires, bestelnr. 4.730-059) aanbevolen.

Watertoevoer vanuit de waterleiding

Voorschriften van de watermaatschappij in acht nemen.

Aansluitwaarden zie typeplaatje/Technische gegevens.

→ Een met weefsel versterkte waterslang (niet in de levering inbegrepen) met een in de handel verkrijgbare koppeling gebruiken. (diameter minimum 1/2 duim resp. 13 mm; lengte minimum 7,5 m).

Afbeelding **C**

→ De meegeleverde koppeling aan het wateraansluitpunt van het apparaat schroeven.

→ De waterslang op het koppelingsdeel van het apparaat steken en op de watertoevoer aansluiten.

Water aanzuigen uit open reservoirs

Deze hogedrukreiniger is met de KÄRCHER-zuigslang met terugslagklep (speciale accessoires, bestelnr. 4.440-238) geschikt voor het opzuigen van oppervlaktewater bv. uit regentonnen of vijvers (max. aanzuighoogte zie technische gegevens).

→ KÄRCHER-zuigslang met terugslagklep met water vullen, aan het wateraansluitpunt schroeven en in de regenton hangen.

→ Hogedrukslang van de hogedrukaansluiting van het apparaat scheiden.

→ Apparaat inschakelen "I/ON" en wachten (max. 2 minuten) tot water zonder bellen uit de hogedrukaansluiting komt.

→ Apparaat uitschakelen "0/OFF"

Inbedrijfstelling

Voorzichtig

Droogloop gedurende meer dan 2 minuten leidt tot beschadigingen van de hogedruk-pomp. Indien het apparaat binnen 2 minuten geen druk opbouwt, moet het apparaat uitgeschakeld worden en volgt u de instructies in het hoofdstuk „Hulp bij storingen“.

Afbeelding 

→ Hogedrukslang vast in de snelkoppeling op het apparaat steken, hij klikt hoorbaar in.

Instructie: Letten op een correcte uitrichting van de aansluitnippel.

Veilige verbinding controleren door aan de hogedrukslang te trekken.

Afbeelding 

→ Straalpijp in het handspuitpistool steken en vastschroeven door hem 90° te draaien.

→ Waterkraan volledig opendraaien.

→ Netstekker in het stopcontact steken.

→ Apparaat inschakelen "I/ON".

Werking

Voorzichtig

Beschadigingsgevaar! Apparaat mag enkel in liggende positie (horizontaal) gebruikt worden.

 **Gevaar**

Door het uitreden van de waterstraal uit de hogedruksproeier werkt er een reactiekracht op de spuitlans. Ervoor zorgen dat u stevig staat en handspuitpistool en lans goed vasthouden.

Afbeelding 

→ Hefboom van het handspuitpistool ontgrendelen.

→ Hendel aantrekken, het apparaat wordt ingeschakeld.

Instructie: Wanneer de hendel opnieuw wordt losgelaten, schakelt het apparaat opnieuw uit. Hogedruk blijft in het systeem behouden.

Straalpijp met drukregeling (Vario Power)

Voor de meest courante reinigingstaken. De werkdruk kan traploos tussen „Min“ en „Max“ ingesteld worden.

→ Hefboom van het handspuitpistool loslaten.

→ Straalpijp in de gewenste stand draaien.

Spuitlans met vuilfrees

voor hardnekkig vervuilde oppervlakken. Niet geschikt voor de werking met reinigingsmiddelen.

Schuimsproeier

(enkel in leveringspakket K 5.210)

Reinigingsmiddel wordt uit de tank gezogen en er ontstaat een krachtig schuim van reinigingsmiddel.

→ Reinigingsmiddeloplossing in reinigingsmiddeltank van de schuimsproeier vullen (doseringsindicatie op de verpakking van het reinigingsmiddel in acht nemen).

→ Schuimsproeier verbinden met de reinigingsmiddeltank.

→ Schuimsproeier in handspuitpistool steken en vastzetten door 90°-draaiing.

Instructie: Daardoor wordt tijdens de werking de reinigingsmiddeloplossing bij de waterstraal gemengd.

Werken met reinigingsmiddelen

Gebruik voor de overeenkomstige reinigingstaak uitsluitend reinigings- en onderhoudsproducten van KÄRCHER, aangezien die speciaal ontwikkeld werden voor het gebruik met uw apparaat. Het gebruik van andere reinigings- en onderhoudsproducten kan leiden tot een versnelde slijtage en het vervallen van de garantiebepalingen. Gelieve u te laten adviseren in de vakhandel of direct bij KÄRCHER informatie aan te vragen.

Afbeelding 

→ De zuigslang voor reinigingsmiddel tot de gewenste lengte uit de behuizing trekken.

→ Reinigingsmiddel-zuigslang in een reservoir met reinigingsmiddeloplossing hangen.

→ Straalpijp met drukregeling (Vario Power) gebruiken.

→ Straalpijp in stand „Mix“ draaien.

Instructie: Daardoor wordt tijdens de werking de reinigingsmiddeloplossing bij de waterstraal gemengd.

Aanbevolen reinigingsmethode

- Reinigingsmiddel in geringe hoeveelheid op het droge oppervlak sproeien en laten inwerken (niet laten opdrogen!).
- losgekomen vuil met hogedrukstraal afspoelen.

Werking onderbreken

- Hefboom van het handspuitpistool loslaten.
- Afbeelding  Hefboom van het handspuitpistool vergrendelen.
- Bij langere werkonderbrekingen (langer dan 5 minuten) het apparaat tevens uitschakelen "0/OFF".

Werking stopzetten

Voorzichtig

De hogedrukstraal alleen van het handspuitpistool of het apparaat scheiden wanneer geen druk in het systeem voorhanden is.

- Na het werken met reinigingsmiddel de zuigslang in een bak met schoon water hangen. Het apparaat ongeveer 1 minuut met gedemonteerde straalpijp laten draaien en schoonspoelen.
- Hefboom van het handspuitpistool loslaten.
- Apparaat uitschakelen "0/OFF"
- Draai de waterkraan dicht.
- Druk de hendel van het handspuitpistool in, om de nog aanwezige druk in het systeem af te laten nemen.
- Apparaat scheiden van de watertoevoer.

Voorzichtig: Bij het scheiden van toevoer- of hogedrukslang kan na de werking warm water uit de aansluitingen treden.

- Hefboom van het handspuitpistool vergrendelen.
- Netstekker uittrekken.

Vervoer

Voorzichtig

Om ongevallen of verwondingen bij het transport te vermijden, moet het gewicht van het apparaat in acht genomen worden (zie technische gegevens).

Transport met de hand

Afbeelding 

- Apparaat aan de draaggreep optillen en dragen.

Afbeelding 

- Apparaat aan de transportgreep verplaatsen.

Transport in voertuigen

- Apparaat beveiligen tegen verschuiven en kantelen.

Opslag

Voorzichtig

Om ongevallen of verwondingen te vermijden, moet bij de keuze van de opslagplaats het gewicht van het apparaat in acht genomen worden (zie technische gegevens).

Apparaat opslaan

- Apparaat op een egaal oppervlak neerzetten.
- Ontgrendelknop op het handspuitpistool induwen en hogedrukslang van het handspuitpistool scheiden.
- Behuizing van de snelkoppeling voor hogedrukslang in pijlrichting duwen en hogedrukslang eruit trekken.

Afbeelding 

- Stroomleiding, hogedrukslang en accessoires aan het apparaat opbergen. Voor langdurige opslag, bv. tijdens de wintermaanden, moeten tevens de instructies in het hoofdstuk Onderhoud in acht genomen worden.

Vorstbescherming

Voorzichtig

Apparaat en accessoires tegen vorst beschermen.

Het apparaat en de accessoires worden beschadigd door vorst indien het water niet volledig afgelaten is. Om schade te vermijden:

- Water volledig uit het apparaat aflaten: Apparaat zonder aangesloten hogedrukslang en zonder aangesloten watertoevoer inschakelen (max. 1 min) en wachten tot geen water meer uit de hogedrukaansluiting komt. Apparaat uitschakelen.
- Apparaat met alle accessoires in een vorstvrije ruimte bewaren.

Onderhoud

⚠ Gevaar

Bij alle reinigings- en onderhoudswerkzaamheden altijd het apparaat uitschakelen en de stekker uit het stopcontact trekken.

Zorg

Voor langdurige opslag, bijvoorbeeld tijdens de winter:

- Filter van de reinigingsmiddel-zuigslang trekken en onder stromend water reinigen.
- De zeef in het wateraansluitpunt er met een platte tang uittrekken en onder stromend water reinigen.

Onderhoud

Het apparaat is onderhoudsvrij.

Reserveonderdelen

Gebruik uitsluitend originele KÄRCHER-onderdelen. Een overzicht van de onderdelen vindt u aan het eind van deze gebruiksaanwijzing.

Hulp bij storingen

Kleinere storingen kunt u zelf oplossen met behulp van het volgende overzicht.

Bij twijfel neemt u contact op met de bevoegde klantenservice.

⚠ Gevaar

Bij alle reinigings- en onderhoudswerkzaamheden altijd het apparaat uitschake-

len en de stekker uit het stopcontact trekken.

Reparaties en werkzaamheden aan elektrische componenten mogen alleen door bevoegde medewerkers van de technische dienst worden uitgevoerd.

Apparaat draait niet

- Controleren of de aangegeven spanning op het typeplaatje overeenkomt met de spanning van de stroombron.
- Stroomleiding op beschadiging controleren.

Apparaat komt niet op druk

- Instelling aan de straalpijp controleren.
- Apparaat ontluchten: Hogedrukslang van het handspuitpistool scheiden. Apparaat inschakelen en wachten (max. 2 minuten) tot water zonder bellen uit de hogedrukslang komt. Apparaat uitschakelen en handspuitpistool opnieuw aansluiten.
- Watertoevoer controleren.
- De zeef in het wateraansluitpunt er met een platte tang uittrekken en onder stromend water reinigen.

Sterke drukschommelingen

- Hogedruksproeier reinigen: Verontreinigingen met een naald uit het gat van de sproeier verwijderen en met water naar voren toe uitspoelen.
- Watertoevoervolume controleren.

Apparaat ondicht

- Een geringe ondichtheid van het apparaat is technisch bepaald. Als de pomp echter erg lekt, moet contact worden opgenomen met de bevoegde klantenservice.

Reinigingsmiddel wordt niet aangezogen

- Straalpijp met drukregeling (Vario Power) gebruiken. Straalpijp in stand „Mix“ draaien.
- Filter aan de reinigingsmiddel-zuigslang reinigen.
- Zuigslang voor reinigingsmiddel controleren op knikplaatsen.

Technische gegevens

		K 3.200	K 4.200	K 5.200	K 5.210
Watersluitpunt					
Toevoertemperatuur (max.)	°C	40			
Toevoerhoeveelheid (min.)	l/min	10			
Toevoerdruk (max.)	MPa	0,8			
Max. aanzuighoogte	m	0,5			
Elektrische aansluiting					
Spanning 1~50 Hz	V	230			
Aansluitvermogen	kW	1,7	1,9	2,1	
Netzekering (traag)	A	10			
Beschermingsklasse		I			
Veiligheidsklasse		IP X5			
Capaciteit					
Werkdruk	MPa	11	12	12,5	
Maximaal toegestane druk	MPa	12	13	14	
Opbrengst, water	l/min	6,3	6,7	7,5	
Maten en gewichten					
Lengte	mm	516			
Breedte	mm	295			
Hoogte	mm	282			
Gewicht, bedrijfsklaar met accessoires	kg	12,2	12,7	13,1	
Opbrengst, reinigingsmiddel	l/min l/h	0,3 18			
Reactiekracht van het pistool	N	15			
Bepaalde waarden conform EN 60335-2-79					
Hand-arm vibratie-waarde	m/s ² m/s ²	< 2,5 0,3			
Onzekerheid K					
Geluidsdrumniveau L _{pA}	dB(A) dB(A)	75 3	75 3	77 3	
Onzekerheid K _{pA}					
Geluidskrachtniveau L _{WA} + onveiligheid K _{WA}	dB(A)	91	91	92	

Technische veranderingen voorbehouden!

EG-conformiteitsverklaring

Hierbij verklaren wij dat de hierna vermelde machine door haar ontwerp en bouwwijze en in de door ons in de handel gebrachte uitvoering voldoet aan de betreffende fundamentele veiligheids- en gezondheidseisen, zoals vermeld in de desbetreffende EG-richtlijnen. Deze verklaring verliest haar geldigheid wanneer zonder overleg met ons veranderingen aan de machine worden aangebracht.

Product: Hogedrukreiniger
Type: 1.637-xxx 1.630-xxx

Van toepassing zijnde EG-richtlijnen
2006/42/EG (+2009/127/EG)
2004/108/EG
2000/14/EG

Toegepaste geharmoniseerde normen
EN 55014-1: 2006 + A1: 2009
EN 55014-2: 1997 + A2: 2008
EN 60335-1
EN 60335-2-79
EN 61000-3-2: 2006 + A2: 2009
EN 61000-3-3: 2008
EN 62233: 2008

Toegepaste conformiteitsbeoordelings-procedure
2000/14/EG: Bijlage V

Geluidsvermogensniveau dB(A)
K 3.200 K 4.200 K 5.200 K 5.210
Gemeten: 88 87 90
Gegarandeerd: 91 91 92

De ondergetekenden handelen in opdracht en met volmacht van de bedrijfsleiding.


H. Jenner
CEO


S. Reiser
Head of Approbation

Gevolmachtigde voor de documentatie:
S. Reiser

Alfred Kärcher GmbH & Co. KG
Alfred Kärcher-Str. 28 - 40
71364 Winnenden (Germany)
Tel.: +49 7195 14-0
Fax: +49 7195 14-2212

Winnenden, 2011/10/01

Índice de contenidos

Indicaciones generales	ES	1
Indicaciones de seguridad	ES	2
Manejo	ES	4
Transporte	ES	6
Almacenamiento	ES	7
Cuidados y mantenimiento	ES	7
Ayuda en caso de avería	ES	7
Datos técnicos	ES	8
Declaración de conformidad CEES		9

Indicaciones generales

Estimado cliente:



Antes del primer uso de su aparato, lea este manual original, actúe de acuerdo a sus indicaciones y guárdelo para un uso posterior o para otro propietario posterior.

Uso previsto

Utilice esta limpiadora de alta presión, exclusivamente, en el ámbito doméstico:

- para limpiar máquinas, vehículos, edificios, herramientas, fachadas, terrazas, herramientas de jardín, etc. con un chorro de agua de alta presión (en caso necesario, mediante el uso adicional de detergentes).
- con los accesorios, repuestos y detergentes autorizados por KÄRCHER. Tenga en cuenta las indicaciones que incluyen los detergentes.

Símbolos en el aparato



No dirija el chorro de alta presión hacia personas, animales, equipamiento eléctrico activo, ni apunte con él al propio aparato. Proteger el aparato de las heladas.



¡Peligro de daños en la instalación! El aparato solo se puede operar en posición horizontal.

Símbolos del manual de instrucciones

Peligro

Para un peligro inminente que acarrea lesiones de gravedad o la muerte.

Advertencia

Para una situación que puede ser peligrosa, que puede acarrear lesiones de gravedad o la muerte.

Precaución

Para una situación que puede ser peligrosa, que puede acarrear lesiones leves o daños materiales.

Protección del medio ambiente



Los materiales de embalaje son reciclables. Por favor, no tire el embalaje a la basura doméstica; en vez de ello, entréguelo en los puntos oficiales de recogida para su reciclaje o recuperación.



Los aparatos viejos contienen materiales valiosos reciclables que deberían ser entregados para su aprovechamiento posterior. Por este motivo, entregue los aparatos usados en los puntos de recogida previstos para su reciclaje.

Indicaciones sobre ingredientes (REACH)

Encontrará información actual sobre los ingredientes en:

www.kaercher.com/REACH

Garantía

En todos los países rigen las condiciones de garantía establecidas por nuestra empresa distribuidora. Las averías del aparato serán subsanadas gratuitamente dentro del periodo de garantía, siempre que se deban a defectos de material o de fabricación. En un caso de garantía, le rogamos que se dirija con el comprobante de compra al distribuidor donde adquirió el aparato o al servicio al cliente autorizado más próximo a su domicilio.

(La dirección figura al dorso)

Indicaciones de seguridad

⚠ Peligro

- *No toque nunca el enchufe de red o la toma de corriente con las manos mojadas.*
- *No ponga el aparato en funcionamiento si el cable de conexión a red u otras partes importantes del aparato, como pueden ser la manguera de alta presión, la pistola pulverizadora o los dispositivos de seguridad presentan daños.*
- *Antes de cada puesta en servicio, compruebe si el cable de conexión a red y el enchufe de red presentan daños. Si el cable de conexión a red estuviera deteriorado, debe encargarse sin demora a un electricista especializado del servicio de atención al cliente autorizado que lo sustituya.*
- *Antes de cada puesta en servicio, compruebe si la manguera de alta presión presenta daños. Si la manguera de alta presión presentase daños, debe sustituirla sin demora.*
- *Está prohibido usar el aparato en zonas en las que exista riesgo de explosiones.*
- *Para usar el aparato en zonas con peligro de explosión (p. ej., gasolineras) son de obligado cumplimiento las normas de seguridad correspondientes.*
- *Los chorros a alta presión pueden ser peligrosos si se usan indebidamente. No dirija el chorro hacia personas, animales o equipamiento eléctrico activo, ni apunte con él al propio aparato.*
- *No dirija el chorro hacia otras personas o hacia sí mismo para limpiar ropa o calzado.*
- *No rocíe objetos que puedan contener sustancias nocivas para la salud (p. ej., asbesto).*
- *El chorro a alta presión puede dañar los neumáticos del vehículo y sus válvulas y los puede reventar. Un primer síntoma de que se están provocando daños es el cambio de tonalidad de los neumáticos. Los neumáticos de vehículo y*

las válvulas de neumáticos deteriorados suponen un peligro mortal. Al efectuar la limpieza, aplique el chorro a una distancia mínima de 30 cm.

- **Peligro de explosiones**
No pulverizar ningún líquido inflamable. No aspire nunca líquidos que contengan disolventes o ácidos y disolventes sin diluir. Entre estos se encuentran, p. ej., la gasolina, los diluyentes cromáticos o el fuel. La neblina pulverizada es altamente inflamable, explosiva y tóxica. No utilice acetona ni ácidos o disolventes sin diluir, ya que pueden afectar negativamente a los materiales empleados en el aparato.

⚠ Advertencia

- *El enchufe y acoplamiento del cable de prolongación deben ser impermeables y no deben sumergirse en agua.*
- *El uso de cables de prolongación inadecuados puede resultar peligroso. Para el exterior, utilice sólo cables prolongadores autorizados para exterior, adecuadamente marcados y con una sección de cable suficiente: 1 - 10 m: 1,5 mm²; 10 - 30 m: 2.5 mm²*
- *Desenrolle siempre totalmente el cable de prolongación del tambor del cable.*
- *Las mangueras de alta presión, la grifería y los acoplamientos son importantes para la seguridad del aparato. Utilice sólo las mangueras de alta presión, la grifería y los acoplamientos recomendados por el fabricante.*
- *Este aparato no es apto para ser utilizado por personas con capacidades físicas, sensoriales e intelectuales limitadas. Los niños o las personas no instruidas sobre su uso no deben utilizar el aparato. Se debe supervisar a los niños para asegurarse de que no juegan con el aparato.*
- *Mantener alejado el plástico del embalaje de los niños, se pueden ahogar.*
- *Este aparato ha sido concebido para el uso con los detergentes suministrados*

por el fabricante o recomendados por el mismo. La utilización de otros detergentes o sustancias químicas puede menoscabar la seguridad del aparato.

- El usuario deberá utilizar el aparato de conformidad con sus instrucciones. Deberá tener en cuenta las condiciones locales y tener cuidado de no causar daños a las personas que se encuentren en las proximidades cuando use el aparato.
- No utilizar el aparato cuando se encuentren otras personas al alcance a no ser que lleven ropa protectora.
- Póngase ropa y gafas protectoras adecuadas para protegerse de las salpicaduras de agua y de la suciedad.

Precaución

- ¡Peligro de daños en la instalación! El aparato solo se puede operar en posición horizontal.
- Para pausas de operación prolongadas desconecte el aparato del interruptor principal / interruptor del aparato o desenchufe la clavija de red.
- No se puede operar el aparato a temperaturas inferiores a 0 °C.
- Para evitar daños, mantenga el chorro a una distancia mínima de 30 cm durante la limpieza de superficies pintadas.
- No deje nunca el aparato sin vigilancia mientras esté en funcionamiento.
- Debe tener cuidado de no dañar ni estropear el cable de conexión a red y el cable de prolongación por pisarlos, aplastarlos, tirar de ellos, u otras acciones similares. Proteja los cables de red del calor, el aceite y los bordes afilados.
- Todas las partes conductoras de corriente de la zona de trabajo tienen que estar protegidas contra los chorros de agua.
- El aparato sólo debe estar conectado a una conexión eléctrica que haya sido realizada por un electricista de conformidad con la norma CEI 60364.
- Conecte el aparato únicamente a corriente alterna. La tensión tiene que co-

rresponder a la indicada en la placa de características del aparato.

- Por razones de seguridad, recomendamos utilizar el aparato siempre con un interruptor de corriente por defecto (máx. 30 mA).
- Los trabajos de limpieza que producen aguas residuales que contienen aceite (p. ej., el lavado de motores o el lavado de los bajos) sólo se deben realizar en zonas de lavado que dispongan de separador de aceite.

Dispositivos de seguridad

Precaución

Los dispositivos de seguridad sirven para proteger al usuario y no se deben modificar o ignorar.

Interruptor del aparato

El interruptor del aparato impide el funcionamiento involuntario del mismo.

Bloqueo de la pistola pulverizadora manual

El bloqueo bloquea la palanca de la pistola pulverizadora manual e impide que el aparato se ponga en marcha de forma involuntaria.

Válvula de derivación con presostato

La válvula de derivación evita sobrepasar la presión de trabajo permitida.

Cuando se suelta la palanca de la pistola pulverizadora manual, un presostato desconecta la bomba y el chorro de alta presión se para. Cuando se acciona la palanca, se conecta la bomba nuevamente.

Requisitos para la seguridad de posición

Precaución

Antes de realizar cualquier trabajo con el aparato o en el aparato, asegúrese de que está bien posicionado para evitar accidentes o daños.

- La posición segura del aparato se garantiza si se coloca sobre una superficie lisa.

Manejo

Volumen del suministro

El contenido de suministro de su aparato está ilustrado en el embalaje. Verifique durante el desembalaje que no falta ninguna pieza.

En caso de detectar que faltan accesorios o o que han surgido daños durante el transporte, informe a su distribuidor.

Descripción del aparato

■ Este manual de instrucciones describe los modelos básicos de la limpiadora de alta presión indicada en la portada.

Ilustraciones, véase la página 2

- 1 Conexión de agua con filtro incorporado
- 2 Pieza de acoplamiento para la conexión de agua
- 3 Manguera de aspiración para detergente (con filtro)
- 4 Pistola pulverizadora manual
- 5 Bloqueo de la pistola pulverizadora manual
- 6 Tecla para separar la manguera de alta presión de la pistola pulverizadora manual
- 7 Manguera de alta presión
- 8 Zona de recogida para accesorios
- 9 Mango para el transporte, desplegable
- 10 Acoplamiento rápido para manguera de alta presión
- 11 Interruptor del aparato „0/OFF“ / „I/ON“
- 12 Cable de conexión a red y enchufe de red
- 13 Asa de transporte
- 14 Ruedas
- 15 Lanza dosificadora con regulación de la presión (Vario Power)
- 16 Lanza de agua con fresadora de suciedad
- 17 Boquilla para espuma (solo viene en K 5.210)

Accesorios especiales

Los accesorios especiales amplían las posibilidades de uso del aparato. Su distribuidor KÄRCHER le dará información más detallada.

Antes de la puesta en marcha

Ilustraciones, véase la página 2

Figura 

→ Cuando se suministra el aparato vienen las ruedas metidas en la carcasa. Tiene que asegurarlas con un tapón o un tapacubos con botón, dependiendo del modelo.

Figura 

→ Introducir la manguera de alta presión en la pistola pulverizadora manual hasta que esta haga un ruido al encajarse.

Nota: Procurar que el racor de conexión esté alineado correctamente.

→ Comprobar si la conexión es segura tirando de la manguera de alta presión.

Suministro de agua

De acuerdo con las normativas vigentes, está prohibido utilizar el aparato sin un separador de sistema en la red de agua potable. Se debe utilizar un separador de sistema apropiado de la empresa KÄRCHER o, alternativamente, un separador de sistema que cumpla la norma EN 12729 tipo BA. El agua que haya pasado por un separador del sistema será catalogada como no potable.



Precaución

Conectar el separador del sistema siempre a la toma de agua, nunca directamente al aparato!

Nota: Las impurezas en el agua pueden dañar la bomba de alta presión y los accesorios. Como medida de protección se recomienda el uso del filtro de agua de KÄRCHER (accesorio especial, Ref.:4.730-059).

Suministro de agua desde la tubería de agua

Tenga en cuenta las normas de la empresa suministradora de agua.

Valores de conexión: véase la placa de características/datos técnicos.

→ Utilice una manguera de agua de tejido resistente (no está incluida en el volumen de suministro) con un acoplamiento

to de los habituales en el mercado.
(Diámetro mínimo 1/2 pulgada o 13 mm; longitud mínima 7,5 m).

Figura C

- Atornille la pieza de acoplamiento a la conexión de agua del aparato suministrada.
- Meta la manguera de agua en la pieza de acoplamiento del aparato y conéctela al suministro de agua.

Aspiración del agua de depósitos abiertos

Esta limpiadora de alta presión es apta con la manguera de aspiración KÄRCHER con válvula de retorno (accesorio especial, Ref. 4.440-238) para la aspiración de agua de superficie, p. ej. de los bidones para agua pluvial o de los estanques (altura de aspiración máxima, véase los datos técnicos).

- Llenar de agua la manguera de aspiración KÄRCHER con válvula de retorno, atornillar a la conexión de agua y colgar en el bidón para agua pluvial.
- Desconectar la manguera de alta presión de la conexión de alta presión del aparato.
- Conectar el aparato en posición „I/ON“ y esperar (máx. 2 minutos) hasta que salga el agua sin burbujas por la conexión de alta presión.
- Desconectar el aparato "0/OFF".

Puesta en marcha

Precaución

La marcha en seco durante más de 2 minutos produce daños en la bomba de alta presión. Si el aparato no genera presión en un lapso de 2 minutos, desconectar el aparato y proceder según las indicaciones del capítulo "Averías".

Figura D

- Insertar la manguera de alta presión en el acoplamiento rápido del aparato hasta que encaje.
- Nota:** Procurar que el racor de conexión esté alineado correctamente. Comprobar si la conexión es segura tirando de la manguera de alta presión.

Figura E

- Inserte la lanza dosificadora en la pistola pulverizadora manual y fijela girándola 90°.
- Abrir totalmente el grifo del agua.
- Enchufar la clavija de red a una toma de corriente.
- Conectar el aparato „I/ON“.

Funcionamiento

Precaución

¡Peligro de daños en la instalación! El aparato solo se puede operar en posición horizontal.

⚠ Peligro

El chorro de agua que sale de la boquilla de alta presión provoca una fuerza de retroceso en la pistola pulverizadora manual. Asegúrese de estar en una posición segura y sujete con firmeza la pistola pulverizadora manual y la lanza dosificadora.

Figura F

- Desbloquear la palanca de la pistola pulverizadora manual.
 - Tirar de la palanca, el aparato se enciende.
- Nota:** Si no se suelta la palanca, el aparato vuelve a apagarse. La alta presión se mantiene en el sistema.

Lanza dosificadora con regulación de la presión (Vario Power)

Para las tareas de limpieza más habituales. La presión de trabajo se puede regular en pasos entre „Min“ y „Max“.

- Suelte la palanca de la pistola pulverizadora manual.
- Girar la lanza dosificadora a la posición deseada.

Lanza dosificadora con fresadora de suciedad

Para las suciedades más difíciles de eliminar. No apto para trabajar con detergentes.

Boquilla para espuma

(solo viene en K 5.210)

- El detergente se aspira del depósito y se genera una potente espuma de detergente.
- Llenar el depósito de detergente de la boquilla de espuma con la solución de detergente (tener en cuenta las indica-

ciones de dosificación en el bidón de detergente).

- Unir la boquilla de espuma con el depósito de detergente.
- Inserte la boquilla de espuma en la pistola pulverizadora manual y fíjela girándola 90°.

Nota: De este modo se añade durante el funcionamiento la solución de detergente al chorro de agua.

Trabajo con detergentes

Utilice sólo detergentes y productos de limpieza KÄRCHER para cada tipo de tarea de limpieza. Han sido especialmente creados para su aparato. El uso de otros detergentes y productos de limpieza pueden provocar un desgaste más rápido y la invalidación de la garantía. Solicite el asesoramiento oportuno en una tienda especializada y pida la información correspondiente a KÄRCHER.

Figura 

- Saque la manguera de aspiración de detergente de la carcasa hasta la longitud deseada.
- Cuelgue la manguera de aspiración de detergente en un depósito que contenga una solución de detergente.
- Utilizar la lanza dosificadora con regulación de la presión (Vario Power).
- Girar la lanza dosificadora hasta la posición "Mix".

Nota: De este modo se añade durante el funcionamiento la solución de detergente al chorro de agua.

Método de limpieza recomendado

- Rocíe la superficie seca con detergente y déjelo actuar pero sin dejar que se seque.
- Aplicar el chorro de agua a alta presión sobre la suciedad disuelta para eliminarla.

Interrupción del funcionamiento

- Suelte la palanca de la pistola pulverizadora manual.
- Figura  Bloquear la palanca de la pistola pulverizadora manual.

- Durante las pausas de trabajo prolongadas (de una duración superior a 5 minutos), desconectar además el aparato „0/OFF“.

Finalización del funcionamiento

Precaución

Separar la manguera de alta presión de la pistola pulverizadora manual o del aparato solamente cuando no haya presión en el sistema.

- Después de trabajar con detergentes, cuelgue la manguera de aspiración en un depósito de agua limpia, conectar el aparato durante aprox. 1 minuto con la lanza dosificadora desmontada y enjuagarlo.
- Suelte la palanca de la pistola pulverizadora manual.
- Desconectar el aparato "0/OFF".
- Cierre el grifo de agua.
- Apriete la palanca de la pistola pulverizadora manual para eliminar la presión que todavía hay en el sistema.
- Desconectar el aparato del suministro de agua.
Precaución: Al separar el tubo de alimentación o el de alta presión, puede salir agua caliente de las tomas después del funcionamiento.
- Bloquear la palanca de la pistola pulverizadora manual.
- Extraer el enchufe de la red.

Transporte

Precaución

Para evitar accidentes o lesiones, tener en cuenta el peso del aparato para el transporte (véase Datos técnicos).

Transporte manual

Figura 

- Levante el aparato por el asa y de sòrtelo.

Figura 

- Tirar del aparato por el asa de transporte.

Transporte en vehículos

- Asegurar el aparato para evitar que se deslice o vuelque.

Almacenamiento

Precaución

Para evitar accidentes o lesiones, tener en cuenta el peso del aparato al elegir el lugar de almacenamiento (véase Datos técnicos).

Almacenamiento del aparato

- Coloque el dispositivo sobre una superficie plana.
- Pulsar el botón de desconexión en la pistola pulverizadora manual y desconectar manguera de alta presión de la pistola pulverizadora manual.
- Presionar en la dirección que indica la flecha la carcasa del acoplamiento rápido para la manguera de alta presión y extraer la manguera de alta presión.

Figura 

- Guardar el cable de conexión de red, la manguera de alta presión y los accesorios en el aparato.

Antes de almacenar el aparato durante un período prolongado, como por ejemplo en invierno, respetar también las indicaciones del capítulo Cuidados.

Protección antiheladas

Precaución

Proteger el aparato y los accesorios de las heladas.

El aparato y los accesorios sufren daños con las heladas, si no se vacía totalmente el agua. Para evitar daños:

- Vaciar totalmente el aparato, sacando todo el agua: conectar el aparato (máx. 1 min) con la manguera de alta presión y el suministro de agua desconectados, hasta que ya no salga agua de la conexión de alta presión. Desconectar el aparato.
- Almacenar el aparato en un lugar a prueba de heladas con todos los accesorios.

Cuidados y mantenimiento

Peligro

Apague el aparato y desenchufe la clavija de red antes de efectuar los trabajos de cuidado y mantenimiento.

Cuidado del aparato

Antes de un almacenamiento prolongado, p. e., durante el invierno:

- Quitar el filtro de la manguera de aspiración del detergente y limpiarlo colocándolo bajo agua corriente.
- Extraer el tamiz de la conexión del agua con unos alicates de punta plana y limpiarlo colocándolo bajo agua corriente.

Mantenimiento

El aparato no precisa mantenimiento.

Piezas de repuesto

Emplear únicamente repuestos originales de KÄRCHER. Al final de este manual de instrucciones encontrará un listado resumido de repuestos.

Ayuda en caso de avería

Usted mismo puede solucionar las pequeñas averías con ayuda del resumen siguiente.

En caso de duda, diríjase al servicio de atención al cliente autorizado.

Peligro

Apague el aparato y desenchufe la clavija de red antes de efectuar los trabajos de cuidado y mantenimiento.

Los trabajos de reparación y trabajos en componentes eléctricos sólo los puede realizar el Servicio técnico autorizado.

El aparato no funciona

- Comprobar si la tensión indicada en la placa de características coincide con la tensión de la fuente de alimentación.
- Comprobar si el cable de conexión a la red presenta daños.

El aparato no alcanza la presión necesaria

- Comprobar el ajuste de la lanza dosificadora.
- Purgar el aparato: Desenganchar la pistola pulverizadora manual. Conectar el aparato (máx. 2 minutos) hasta que salga el agua sin burbujas de la manguera de alta presión. Desconectar el aparato y volver a conectar la pistola pulverizadora manual.
- Comprobar el suministro de agua.
- Extraer el tamiz de la conexión del agua con unos alicates de punta plana y limpiarlo colocándolo bajo agua corriente.

Grandes oscilaciones de la presión

- Limpiar la boquilla de alta presión: eliminar las impurezas del orificio de la boquilla con una aguja y aclarar con agua desde la parte delantera.
- Comprobar el caudal de agua.

El aparato presenta fugas

- El aparato presenta una ligera falta de estanqueidad por razones técnicas. En caso de que la falta de estanqueidad sea grande, contactar al Servicio técnico autorizado.

El aparato no aspira detergente

- Utilizar la lanza dosificadora con regulación de la presión (Vario Power). Girar la lanza dosificadora hasta la posición "Mix".
- Limpiar el filtro de la manguera de aspiración de detergente.
- Comprobar si la manguera de aspiración presenta dobleces.

Datos técnicos

		K 3.200	K 4.200	K 5.200	K 5.210
Conexión de agua					
Temperatura de entrada (máx.)	°C	40			
Velocidad de alimentación (mín.)	l/min	10			

Presión de entrada (máx.)	MPa	0,8		
Altura de absorción máx.	m	0,5		
Conexión eléctrica				
Tensión 1~50 Hz	V	230		
Potencia conectada	kW	1,7	1,9	2,1
Fusible de red (inerte)	A	10		
Clase de protección		I		
Grado de protección		IP X5		
Potencia y rendimiento				
Presión de trabajo	MPa	11	12	12,5
Presión máx. admisible	MPa	12	13	14
Caudal, agua	l/min	6,3	6,7	7,5
Medidas y pesos				
Longitud	mm	516		
Anchura	mm	295		
Altura	mm	282		
Peso, listo para el funcionamiento con accesorios	kg	12,2	12,7	13,1
Caudal, detergente	l/min l/h	0,3 18		
Fuerza de retroceso de la pistola pulverizadora manual	N	15		
Valores calculados conforme a la norma EN 60335-2-79				
Valor de vibración mano-brazo	m/s ² m/s ²	< 2,5 0,3		
Inseguridad K				
Nivel de presión acústica L _{PA}	dB(A)	75	75	77
Inseguridad K _{PA}	dB(A)	3	3	3
Nivel de potencia acústica L _{WA} + inseguridad K _{WA}	dB(A)	91	91	92

Reservado el derecho a realizar modificaciones técnicas.

Declaración de conformidad CE

Por la presente declaramos que la máquina designada a continuación cumple, tanto en lo que respecta a su diseño y tipo constructivo como a la versión puesta a la venta por nosotros, las normas básicas de seguridad y sobre la salud que figuran en las directivas comunitarias correspondientes. La presente declaración perderá su validez en caso de que se realicen modificaciones en la máquina sin nuestro consentimiento explícito.

Producto: Limpiadora a alta presión

Modelo: 1.637-xxx 1.630-xxx

Directivas comunitarias aplicables

2006/42/CE (+2009/127/CE)

2004/108/CE

2000/14/CE

Normas armonizadas aplicadas

EN 55014-1: 2006 + A1: 2009

EN 55014-2: 1997 + A2: 2008

EN 60335-1

EN 60335-2-79

EN 61000-3-2: 2006 + A2: 2009

EN 61000-3-3: 2008

EN 62233: 2008

Procedimiento de evaluación de la conformidad aplicado

2000/14/CE: Anexo V

Nivel de potencia acústica dB(A)

	K 3.200	K 4.200	K 5.200
			K 5.210
Medido:	88	87	90
Garantizado:	91	91	92

Los abajo firmantes actúan con plenos poderes y con la debida autorización de la dirección de la empresa.


H. Jenner
CEO


S. Reiser
Head of Approbation

Persona autorizada para la documentación:

S. Reiser

Alfred Kärcher GmbH & Co. KG
Alfred-Kärcher-Str. 28 - 40
71364 Winnenden (Germany)
Tfno.: +49 7195 14-0
Fax: +49 7195 14-2212

Winnenden, 2011/10/01

Índice

Instruções gerais	PT	1
Avisos de segurança	PT	2
Manuseamento	PT	4
Transporte	PT	6
Armazenamento	PT	7
Conservação e manutenção	PT	7
Ajuda em caso de avarias	PT	7
Dados técnicos	PT	8
Declaração de conformidade CE	PT	9

Instruções gerais

Estimado cliente,



Leia o manual de manual original antes de utilizar o seu aparelho. Proceda conforme as indicações no manual e guarde o manual para uma consulta posterior ou para terceiros a quem possa vir a vender o aparelho.

Utilização correcta

Utilize esta lavadora de alta pressão unicamente para o uso privado:

- para a limpeza de máquinas, veículos, edifícios, ferramentas, fachadas, terraços, aparelhos de jardinagem etc. com jacto de água de alta pressão (se for necessário com detergentes).
- com acessórios, peças de reposição e detergentes homologados por KÄRCHER. Observe as indicações que acompanham os detergentes.

Símbolos no aparelho



O jacto de alta pressão não deve ser dirigido contra pessoas, animais, equipamento eléctrico activo ou contra o

próprio aparelho. Proteger o aparelho contra congelamento.



Perigo de danos! O aparelho só pode ser operado numa posição deitada (horizontal).

Símbolos no Manual de Instruções

Perigo

Para um perigo eminente que pode conduzir a graves ferimentos ou à morte.

Advertência

Para uma possível situação perigosa que pode conduzir a graves ferimentos ou à morte.

Atenção

Para uma possível situação perigosa que pode conduzir a ferimentos leves ou danos materiais.

Protecção do meio-ambiente



Os materiais de embalagem são recicláveis. Não coloque as embalagens no lixo doméstico, envie-as para uma unidade de reciclagem.



Os aparelhos velhos contêm materiais preciosos e recicláveis e deverão ser reutilizados. Por isso, elimine os aparelhos velhos através de sistemas de recolha de lixo adequados.

Avisos sobre os ingredientes (REACH)

Informações actuais sobre os ingredientes podem ser encontradas em:

www.kaercher.com/REACH

Garantia

Em cada país vigem as respectivas condições de garantia estabelecidas pelas nossas Empresas de Comercialização.

Eventuais avarias no aparelho durante o período de garantia serão reparadas, sem encargos para o cliente, desde que se trate dum defeito de material ou de fabricação. Em caso de garantia, dirija-se, munido do documento de compra, ao seu revendedor ou ao Serviço Técnico mais próximo. (Endereços no verso)

Avisos de segurança

⚠ Perigo

- *Nunca tocar na ficha de rede e na tomada com as mãos molhadas.*
- *O aparelho não deve ser colocado em funcionamento se o cabo de ligação à rede ou partes importantes do aparelho como, p. ex., dispositivos de segurança, mangueiras de alta pressão ou pistola de injeção estiverem danificadas.*
- *Antes de qualquer utilização do aparelho, verificar se o cabo de ligação à rede e a ficha de rede não apresentam quaisquer danos. O cabo de ligação à rede danificado tem que ser imediatamente substituído pela assistência técnica ou por um electricista autorizado.*
- *Verificar a mangueira de alta pressão a respeito de danos antes de cada colocação em funcionamento. Substituir imediatamente uma mangueira de alta pressão danificada.*
- *É proibido pôr o aparelho em funcionamento em áreas com perigo de explosão.*
- *Na utilização do aparelho em zonas de perigo (p. ex. bombas de gasolina), deverão ser observadas as respectivas normas de segurança.*
- *Os jactos de alta pressão podem ser perigosos em caso de uso incorrecto. O jacto não deve ser dirigido contra pessoas, animais, equipamento eléctrico activo ou contra o próprio aparelho.*
- *Não dirigir o jacto de alta pressão contra terceiros ou contra si próprio para a limpeza de roupa ou sapatos.*
- *Não projectar jactos de água contra objectos, que contenham substâncias nocivas à saúde (p.ex. amianto).*
- *O jacto de alta pressão pode danificar pneus e as válvulas dos mesmos ou provocar até o seu rebentamento. O primeiro sinal de danos é a alteração da cor do pneu. Os pneus / válvulas dos pneus danificados podem causar lesões mortais. Guardar pelo menos uma*

distância do jacto de 30 cm durante a limpeza de superfícies!

- *Perigo de explosão!
Não pulverizar líquidos inflamáveis. Nunca aspirar líquidos com teores de diluentes ou ácidos e dissolventes não diluídos! Trata-se de materiais como gasolina, diluentes de cores ou óleo combustível. A neblina de pulverização é altamente inflamável, explosiva e tóxica. Não utilizar acetona, ácidos e dissolventes não diluídos, dado que podem atacar os materiais utilizados no aparelho.*

⚠ Advertência

- *Fichas e acoplamentos de um cabo de extensão têm que ser estanques à água e não podem estar na água.*
- *Os cabos de extensão não apropriados podem ser perigosos. Utilize ao ar livre unicamente cabos de extensão com uma secção transversal suficiente e devidamente homologados e marcados: 1 - 10 m: 1,5 mm²; 10 - 30 m: 2,5 mm²*
- *Desenrolar o cabo de extensão sempre completamente do tambor de cabo.*
- *As mangueiras de alta pressão, as torneiras e os acoplamentos são importantes para a segurança do aparelho. Utilizar unicamente mangueiras de alta pressão, torneiras e acoplamentos recomendados pelo fabricante.*
- *Este aparelho não é adequado para a utilização por pessoas com capacidades físicas, sensoriais e psíquicas reduzidas.
Este aparelho não deve ser manobrado por crianças ou pessoas não instruídas. As crianças devem ser supervisionadas de modo a assegurar que não brincam com o aparelho.*
- *Manter as películas da embalagem fora do alcance das crianças! Perigo de asfixia!*
- *Este aparelho foi desenvolvido para a utilização de detergentes, fornecidos ou recomendados pelo fabricante. A utilização de outros detergentes ou*

agentes químicos pode afectar a segurança do aparelho.

- O utilizador deve usar o aparelho de acordo com as especificações. Deve ter em consideração as condições locais e, ao utilizar o aparelho, ter em conta o comportamento de pessoas nas proximidades.
- Não utilizar o aparelho se outras pessoas se situarem no raio de acção da mesma, a não ser que estas utilizem vestuário de protecção.
- Utilizar roupa de protecção e óculos de protecção contra salpicos de água ou sujidades.

Atenção

- *Perigo de danos! O aparelho só pode ser operado numa posição deitada (horizontal).*
- *No caso de longas interrupções de funcionamento deve-se desligar o interruptor principal / interruptor do aparelho ou retirar a ficha da tomada.*
- *Não operar o aparelho a temperaturas inferiores a 0 °C.*
- *Guardar uma distância do jacto mínima de 30 cm durante a limpeza de superfícies laqueadas para evitar danos.*
- *Nunca deixar o aparelho sem vigilância enquanto o mesmo estiver em funcionamento.*
- *Assegurar que os cabos de rede e de extensão não sejam danificados por trânsito, esmagamento, puxões ou problemas similares. Proteger o cabo de rede contra calor, óleo e arestas afiadas.*
- *Todas as peças condutoras de corrente na área de trabalho devem estar protegidas contra jactos de água.*
- *O aparelho só deve ser ligado a uma conexão eléctrica executada por um electricista, de acordo com IEC 60364.*
- *Ligar o aparelho só à corrente alternada. A tensão deve corresponder à placa de tipo do aparelho.*
- *Por motivos de segurança recomendamos, regra geral, que o aparelho seja*

operado com um disjuntor para corrente de defeito (máx. 30 mA).

- *Efectuar os trabalhos de limpeza com formação de águas sujas oleosas, p.ex. lavagem do motor, lavagem do chassi inferior, só em lugares de lavagem onde existem colectores de óleo.*

Equipamento de segurança

Atenção

Os dispositivos de segurança protegem o utilizador e não podem ser alterados ou colocados fora de serviço.

Interruptor da máquina

O interruptor do aparelho impede a activação inadvertida do aparelho.

Bloqueio da pistola pulverizadora manual

O bloqueio trava a alavanca da pistola e impede um arranque inadvertido do aparelho.

Válvula de descarga com interruptor de pressão

A válvula de descarga evita a ultrapassagem da pressão de serviço permitida.

Se soltar a alavanca da pistola de injeção manual, a bomba de alta pressão é desligada por um interruptor manométrico. Se a alavanca for puxada, a bomba volta a ligar.

Pré-requisitos para a segurança da estabilidade do aparelho

Atenção

Antes de iniciar quaisquer trabalhos com ou no aparelho, deve-se assegurar o posicionamento estável do aparelho, de modo a evitar acidentes ou danos.

- A segurança de estabilidade do aparelho é assegurada se este for posicionado sobre uma superfície plana.

Manuseamento

Volume do fornecimento

O volume de fornecimento do seu aparelho é ilustrado na embalagem. Ao desembalar verifique a integridade do conteúdo. Contacte imediatamente o vendedor, em caso de falta de acessórios ou no caso de danos de transporte.

Descrição da máquina

■ Este manual de instruções descreve os modelos base das lavadoras de alta pressão apresentadas na capa.

Figuras veja página 2

- 1 Conexão de água com peneira incorporada
- 2 Peça de acoplamento para ligação da água
- 3 Mangueira de aspiração do detergente (com filtro)
- 4 Pistola de injeção manual
- 5 Bloqueio da pistola pulverizadora manual
- 6 Botão para separar a mangueira de alta pressão da pistola pulverizadora manual
- 7 Mangueira de alta pressão
- 8 Depósito para acessórios
- 9 Alça de transporte, extensível
- 10 Acoplamento rápido para mangueira de alta pressão
- 11 Interruptor do aparelho "0/OFF" / "I/ON"
- 12 Cabo de ligação à rede com ficha de rede
- 13 Punho de transporte
- 14 Rodas
- 15 Lança com regulação da pressão (Vario Power)
- 16 Tubo de jacto com fresadora de sujidade
- 17 Bocal de espuma
(apenas no volume de fornecimento K 5.210)

Acessórios especiais

Os acessórios especiais oferecem amplas possibilidades de utilização. Contacte o seu revendedor KÄRCHER para obter mais informações.

Antes de colocar em funcionamento

Figuras veja página 2

Figura 

→ No acto da entrega as rodas estão encaixadas na carcaça. Dependendo da versão, estas têm que ser munidas de bujões ou tampões.

Figura 

→ Encaixar a mangueira de alta pressão na pistola pulverizadora manual, até encaixar audivelmente.

Aviso: ter atenção ao alinhamento correcto do bocal de conexão.

→ Controlar a ligação segura, puxando pela mangueira de alta pressão.

Alimentação de água

De acordo com as prescrições em vigor o aparelho nunca pode ser ligado à rede de água potável sem separador de sistema. Deve-se utilizar um separador de sistema adequado da firma KÄRCHER ou, alternativamente, um separador de sistema segundo EN 12729 tipo BA. A água que tenha entrado no separador de sistema é considerada imprópria para consumo.



Atenção

Ligar o separador de sistema sempre à alimentação da água e nunca directamente ao aparelho!

Aviso: sujidade na água pode danificar a bomba de alta pressão e os acessórios. Como meio de protecção é recomendado o filtro de água KÄRCHER (acessórios especiais, n.º enc. 4.730-059).

Alimentação de água a partir da canalização

Respeite as normas da companhia de abastecimento de água.

Para os valores de ligação veja a placa de características / dados técnicos.

→ Utilizar uma mangueira de água de material reforçado (não incluída no material fornecido) com um acoplamento normal. (Diâmetro mínimo de 1/2 polegada resp., 13 mm; comprimento mínimo 7,5 m).

Figura

- Fixar o elemento de acoplamento na conexão de água da máquina.
- Colocar a mangueira de água sobre o elemento de acoplamento da máquina e ligar à alimentação da água.

Aspirar a água de recipientes abertos

Esta lavadora de alta pressão com tubo de aspiração KÄRCHER e válvula de retenção (acessório especial, n.º enc. 4.440-238), é adequada para a aspiração de água superficial como, por exemplo, de vasilhas de água pluvial ou lagos domésticos (altura máxima de aspiração, ver dados técnicos).

- Encher a mangueira de aspiração KÄRCHER (com válvula de retenção) com água, ligar à alimentação da água e posicionar na vasilha de captura de águas pluviais.
- Separar a mangueira de alta pressão na ligação de alta pressão do aparelho.
- Ligar o aparelho "I/ON" e esperar (máx. 2 minutos), até a água sair sem bolhas de ar na respectiva ligação de alta pressão.
- Desligar o aparelho "0/OFF".

Colocação em funcionamento

Atenção

O funcionamento a seco durante mais de 2 minutos conduz a danos irreparáveis na bomba de alta pressão. Se o aparelho não estabelecer nenhuma pressão dentro de 2 minutos, deve desligar o aparelho e proceder conforme indicado no capítulo "Ajuda em caso de avarias".

Figura

- Inserir a mangueira de alta pressão firmemente no acoplamento rápido do aparelho, até encaixar audivelmente.
Aviso: ter atenção ao alinhamento correcto do bocal de conexão.
Controlar a ligação segura, puxando pela mangueira de alta pressão.

Figura

- Introduzir a lança na pistola manual e rodar 90° para fixá-la.
- Abrir a torneira totalmente.

- Ligue a ficha de rede à tomada de corrente.
- Ligar o aparelho "I/ON".

Funcionamento

Atenção

Perigo de danos! O aparelho só pode ser operado numa posição deitada (horizontal).

Perigo

Devido ao jacto que sai do bico de alta pressão uma força de recuo age sobre a pistola manual. Garantir uma posição segura e segurar bem a pistola de injeção manual e o tubo de jacto.

Figura

- Desbloquear a alavanca da pistola pulverizadora.
- Puxar a alavanca e o aparelho entra em funcionamento.
Aviso: o aparelho desliga assim que soltar a alavanca. A alta pressão permanece no sistema.

Lança com regulação da pressão (Vario Power)

Para os trabalhos de limpeza mais frequentes. A pressão de serviço pode ser ajustada continuamente entre "Min" e "Max".

- Soltar a alavanca da pistola pulverizadora manual.
- Ajustar a lança na posição pretendida.

Lança com fresadora de sujidade

Para sujidade resistente.

Inadequado para trabalhos com detergente.

Bico de espuma

(apenas no volume de fornecimento K 5.210)

O detergente é aspirado do recipiente, formando uma forte espuma de limpeza.

- Encher o detergente no recipiente do detergente do bico de espuma (ter atenção às indicações de dosagem na embalagem do detergente).
- Ligar o bico de espuma ao recipiente do detergente.
- Encaixar o bico de espuma na pistola manual e rodar 90° para fixá-la.
Aviso: Deste modo, a solução de detergente é adicionada ao jacto de água.

Trabalhar com detergentes

Para os respectivos trabalhos de limpeza utilize apenas produtos de limpeza e de conservação KÄRCHER, uma vez que estes foram especialmente concebidos para a utilização no seu aparelho. A utilização de outros produtos de limpeza e de conservação pode provocar o desgaste prematuro e a anulação da garantia. P. f. informe-se no comércio especializado ou requisite informações directamente à KÄRCHER.

Figura 13

- Extrair o comprimento desejado da mangueira de aspiração de detergente do seu suporte.
 - Pendurar a mangueira de aspiração do detergente num recipiente com o produto.
 - Utilizar lança com regulação da pressão (Vario Power).
 - Ajustar a lança na posição "Mix".
- Aviso:** Deste modo, a solução de detergente é adicionada ao jacto de água.

Métodos de limpeza recomendados

- Espalhar o detergente de forma económica sobre a superfície seca e deixá-lo actuar (não secar).
- Remover a sujidade solta com o jacto de alta pressão.

Interromper o funcionamento

- Soltar a alavanca da pistola pulverizadora manual.
- Figura 14
Bloquear a alavanca da pistola pulverizadora.
- Se não trabalhar durante um período prolongado (superior a 5 minutos) com o aparelho, o mesmo deve ser desligado "0/OFF".

Desligar o aparelho

Atenção

Separar apenas a mangueira de alta pressão da pistola pulverizadora manual ou do aparelho se o sistema estiver livre de pressão.

- Pendurar a mangueira de sucção DT num recipiente com água clara, operar o aparelho aprox. 1 minuto com o tubo de jacto desmontado e enxaguá-lo, após os trabalhos com detergente.
- Soltar a alavanca da pistola pulverizadora manual.
- Desligar o aparelho "0/OFF".
- Fechar a torneira de água.
- Premir a alavanca da pistola de injeção manual para eliminar a pressão ainda existente no sistema.
- Separar o aparelho da alimentação da água.
Cuidado: Durante a separação da mangueira de admissão ou da mangueira de alta pressão, pode verificar-se a saída de água quente pelas ligações após o funcionamento.
- Bloquear a alavanca da pistola pulverizadora.
- Desligue a ficha da tomada.

Transporte

Atenção

De modo a evitar acidentes ou ferimentos durante o transporte, deve ter-se atenção ao peso do aparelho (ver dados técnicos).

Transporte manual

Figura 15

- Levantar o aparelho no manípulo e transportar.

Figura 16

- Puxar o aparelho pelo manípulo de transporte.

Transporte em veículos

- Proteger o aparelho contra deslizamentos e tombamentos.

Armazenamento

Atenção

De modo a evitar acidentes ou ferimentos durante a selecção do local de armazenamento, deve ter-se em consideração o peso do aparelho (ver dados técnicos).

Guardar a máquina

- Estacionar o aparelho sobre uma superfície plana.
- Premir o botão de separação na pistola pulverizadora manual e separar a mangueira de alta pressão da pistola pulverizadora manual.
- Pressionar a carcaça do acoplamento, para mangueiras de alta pressão, no sentido da seta e retirar a mangueira de alta pressão.

Figura 

- Arrumar o cabo de ligação à rede, a mangueira de alta pressão e os acessórios no aparelho.

Antes de armazenar o aparelho durante um longo período (p. ex. no Inverno), deve-se prestar especial atenção ao capítulo da conservação.

Protecção contra o congelamento

Atenção

Proteger o aparelho e os acessórios contra congelamento.

Os aparelhos e os acessórios são destruídos pela geada se não estiverem totalmente esvaziados (sem água). Para evitar danos:

- Esvaziar toda a água do aparelho: ligar o aparelho sem a mangueira de alta pressão conectada e sem a alimentação de água conectada (máx. 1 min) e aguardar até não sair mais nenhuma água da ligação de alta pressão. Desligar o aparelho.
- Guardar o aparelho com todos os acessórios um local protegido contra geada.

Conservação e manutenção

Perigo

Antes de efectuar trabalhos de conservação e de manutenção desligar o aparelho e retirar a ficha de rede.

Conservação

Antes dum armazenamento prolongado, p.ex. durante o inverno:

- Retirar o filtro da mangueira de aspiração do detergente e limpá-lo com água corrente.
- Extrair o coador da conexão de água por meio de um alicate de pontas chatas e lavá-lo com água corrente.

Manutenção

O aparelho está isento de manutenção.

Peças sobressalentes

Utilize exclusivamente peças de reposição originais da KÄRCHER. No final do presente Manual de instruções, encontra-se uma lista das peças sobressalentes.

Ajuda em caso de avarias

Com a ajuda da seguinte tabela sinóptica, você mesmo pode eliminar pequenas avarias.

Em caso de dúvida contacte o serviço de assistência técnica autorizado.

Perigo

Antes de efectuar trabalhos de conservação e de manutenção desligar o aparelho e retirar a ficha de rede.

Os trabalhos de reparação e trabalhos em componentes eléctricos só devem ser executados pelo Serviço de Assistência Técnica autorizado.

A máquina não funciona

- Verificar se a tensão indicada na placa de características coincide com a tensão da fonte de alimentação.
- Verificar o cabo de rede a respeito de danos.

A máquina não atinge a pressão de serviço

- Verificar o ajuste na lança.
- Eliminar o ar da máquina: Separar a mangueira de alta pressão da pistola pulverizadora manual. Ligar o aparelho e esperar (máx. 2 minutos), até a água sair sem bolhas de ar da mangueira de alta pressão. Desligar o aparelho e voltar a ligar a pistola pulverizadora manual.
- Controlar a alimentação da água.
- Extrair o coador da conexão de água por meio de um alicate de pontas chatas e lavá-lo com água corrente.

Fortes variações de pressão

- Limpar o bocal de alta pressão: Elimine a sujidade da abertura do bocal com uma agulha e lave pela frente com água.
- Verificar a quantidade de alimentação de água.

Aparelho com fuga

- Uma pequena fuga no aparelho é normal e deve-se a razões técnicas. Se houver fortes fugas de água, manda inspeccionar pelo Serviço Técnico autorizado.

O detergente não é aspirado

- Utilizar lança com regulação da pressão (Vario Power).
Ajustar a lança na posição "Mix".
- Limpar o filtro na mangueira de aspiração do detergente.
- Controlar a mangueira de aspiração do detergente quanto a dobras.

Dados técnicos

		K 3.200	K 4.200	K 5.200	K 5.210
Conexão de água					
Temperatura de admissão (máx.)	°C	40			
Quantidade de admissão (mín.)	l/mín	10			

Pressão de admissão (máx.)	MPa	0,8		
Máx. altura de aspiração	m	0,5		

Ligação eléctrica

Tensão 1~50 Hz	V	230		
Potência da ligação	kW	1,7	1,9	2,1
Protecção de rede (de acção lenta)	A	10		
Classe de protecção		I		
Grau de protecção		IP X5		

Dados relativos à potência

Pressão de serviço	MPa	11	12	12,5
Pressão máxima admissível	MPa	12	13	14
Débito, água	l/mín	6,3	6,7	7,5

Medidas e pesos

Comprimento	mm	516		
Largura	mm	295		
Altura	mm	282		
Peso, operacional com acessórios	kg	12,2	12,7	13,1
Débito, detergente	l/mín l/h	0,3 18		
Força de recuo da pistola manual	N	15		

Valores obtidos segundo EN 60335-2-79

Valor de vibração mão/braço	m/s ² m/s ²	< 2,5 0,3		
Insegurança K				
Nível de pressão acústica L _{pA}	dB(A)	75	75	77
Insegurança K _{pA}	dB(A)	3	3	3
Nível de potência acústica L _{WA} + Insegurança K _{WA}	dB(A)	91	91	92

Reservados os direitos a alterações técnicas!

Declaração de conformidade CE

Declaramos que a máquina a seguir designada corresponde às exigências de segurança e de saúde básicas estabelecidas nas Directivas CE por quanto concerne à sua concepção e ao tipo de construção assim como na versão lançada no mercado. Se houver qualquer modificação na máquina sem o nosso consentimento prévio, a presente declaração perderá a validade.

Produto: Maquinas de lavar de alta pressão

Tipo: 1.637-xxx 1.630-xxx

Respectivas Directrizes da CE

2006/42/CE (+2009/127/CE)

2004/108/CE

2000/14/CE

Normas harmonizadas aplicadas

EN 55014-1: 2006 + A1: 2009

EN 55014-2: 1997 + A2: 2008

EN 60335-1

EN 60335-2-79

EN 61000-3-2: 2006 + A2: 2009

EN 61000-3-3: 2008

EN 62233: 2008

Processo aplicado de avaliação de conformidade

2000/14/CE: Anexo V

Nível de potência acústica dB(A)

	K 3.200	K 4.200	K 5.200
			K 5.210

Medido:	88	87	90
---------	----	----	----

Garantido:	91	91	92
------------	----	----	----

Os abaixo assinados têm procuração para agirem e representarem a gerência.


H. Jenner
CEO


S. Reiser
Head of Approbation

Responsável pela documentação:
S. Reiser

Alfred Kärcher GmbH & Co. KG
Alfred-Kärcher-Str. 28 - 40
71364 Winnenden (Germany)
Tel.: +49 7195 14-0
Fax: +49 7195 14-2212

Winnenden, 2011/10/01

Indhold

Generelle henvisninger	DA	1
Sikkerhedsanvisninger	DA	2
Betjening	DA	4
Transport	DA	6
Opbevaring	DA	6
Pleje og vedligeholdelse	DA	7
Hjælp ved fejl	DA	7
Tekniske data	DA	8
EU-overensstemmelseserklæring	DA	8

Generelle henvisninger

Kære kunde



Læs original brugsanvisning inden første brug, følg anvisningerne og opbevar vejledningen til senere efterlæsning eller til den næste ejer.

Bestemmelsesmæssig anvendelse

Denne højtryksrensers må kun anvendes til privat brug:

- Til rengøring af maskiner, køretøjer, bygninger, værktøj, facader, terrasser, haveredskaber etc. med højtryksvandstråle (efter behov med tilsætning af rengøringsmiddel).
- Med tilbehør, reservedele og rengøringsmidler, der er godkendt af KÄRCHER. Følg de anvisninger, der er vedlagt rengøringsmidlerne.

Symboler på maskinen



Strålen må ikke rettes mod personer, dyr, tændt elektrisk udstyr eller mod selve maskinen. Beskyt maskinen imod

frost.



Risiko for beskadigelse! Maskinen må kun bruges i liggende position (vandret).

Symbolerne i driftsvejledningen

⚠ Risiko

En umiddelbar truende fare, som kan føre til alvorlige personskader eller død.

⚠ Advarsel

En muligvis farlig situation, som kan føre til alvorlige personskader eller til død.

Forsigtig

En muligvis farlig situation, som kan føre til personskader eller til materialeskader.

Miljøbeskyttelse



Emballagen kan genbruges. Smid ikke emballagen ud sammen med det almindelige husholdningsaffald, men aflever den til genbrug.



Udtjente apparater indeholder værdifulde materialer, der kan og bør afleveres til genbrug. Aflever derfor udtjente apparater på en genbrugsstation eller lignende.

Henvisninger til indholdsstoffer (REACH)

Aktuelle oplysninger til indholdsstoffer finder du på:

www.kaercher.com/REACH

Garanti

I de enkelte lande gælder de af vore forhandlere fastlagte garantibetingelser. Eventuelle fejl på apparatet afhjælpes gratis inden for garantien, såfremt fejlen kan tilskrives en materiale- eller produktionsfejl. Hvis De ønsker at gøre garantien gældende, bedes De henvende Dem til Deres forhandler eller nærmeste kundeservice medbringende kvittering for købet. (Se adressen på bagsiden)

Sikkerhedsanvisninger

⚠ Risiko

- Rør aldrig ved netstik og stikkontakt med fugtige hænder.
- Tag ikke maskinen i brug, hvis strømtilslutningsledningen eller vigtige dele af maskinen, som f.eks. sikkerhedselementer, højtryksslanger eller sprøjtepestoler, er beskadigede.
- Kontroller altid tilslutningsledningen og netstikket for skader, før maskinen tages i brug. En beskadiget tilslutningsledning skal omgående udskiftes af en autoriseret kundeserviceafdeling/el-installatør.
- Kontroller altid højtryksslangen for beskadigelser, før den tages i brug. Udskift højtryksslangen med det samme, hvis den er beskadiget.
- Det er forbudt at bruge højtryksrensere i områder, hvor der er eksplosionsfare.
- Overhold de gældende sikkerhedsforskrifter ved anvendelse af højtryksrenseren i fareområder (f.eks. tankstationer).
- Højtryksstråler kan være farlige, hvis de ikke anvendes korrekt. Strålen må ikke rettes mod personer, dyr, tændt elektrisk udstyr eller mod højtryksrenseren.
- Ret ikke strålen mod Dem selv eller andre for at rengøre tøj eller skotøj.
- Spul ikke genstande, der indeholder sundhedsskadelige stoffer (f.eks. asbest).
- Dæk/dækventiler kan beskadiges og punktere ved brug af højtryksstrålen. Første tegn herpå er, at dækkene ændrer farve. Beskadigede dæk/dækventiler er livsfarlige. Hold mindst 30 cm stråleafstand ved rengøringen!
- Eksplosionsrisiko!
Brændbare væsker må ikke sprøjtes. Opsug aldrig opløsningsmiddelholdige væsker eller ufordyndede syrer og opløsningsmidler! Herunder hører f.eks. benzin, farvefortynder og fyringsolie. Sprøjetågen er meget let antændelig,

eksplosiv og giftig. Undgå brug af acetone, ufordyndede syrer og opløsningsmidler, da disse angriber maskinens materialer.

⚠ Advarsel

- Stikket og koblingen af forlængerledningen skal være vandtæt og må ikke ligge i vand.
- Uegnede forlængerledninger kan være farlige. Benyt udelukkende godkendte og mærkede forlængerledninger med et tilstrækkeligt stort ledningstværsnit ved udendørs brug:
1 - 10 m: 1,5 mm²; 10 - 30 m: 2,5 mm²
- Træk altid forlængerledningen helt af kabeltromlen.
- Højtryksslanger, armaturer og tilkoblinger er vigtige for højtryksrenserens sikkerhed. Benyt udelukkende de af producenten anbefalede højtryksslanger, armaturer og tilkoblinger.
- Dette apparat er ikke beregnet til brug af personer med nedsatte fysiske, sensoriske eller åndelige evner.
Højtryksrenseren må ikke anvendes af børn eller af personer, der ikke er blevet instrueret i brugen.
Børn skal være under opsyn, så de ikke har mulighed for at lege med maskinen.
- Emballagefolie skal holdes væk fra børn p.g.a. kvælningsfare!
- Højtryksrenseren er udviklet til brug sammen med de rengøringsmidler, der leveres og anbefales af producenten. Brug af andre rengøringsmidler eller kemikalier kan påvirke højtryksrenserens sikkerhed negativt.
- Brugeren skal anvende højtryksrenseren iht. dens anvendelsesformål. Han skal tage hensyn til de lokale forhold og holde øje med, om der er personer i nærheden, når han arbejder med højtryksrenseren.
- Maskinen må ikke bruges, hvis der er andre personer uden beskyttelsesdragter i nærheden.
- Bær passende sikkerhedstøj og beskyttelsesbriller som værn mod vand eller snavs, der sprøjter bagud.

Forsigtig

- *Risiko for beskadigelse! Maskinen må kun bruges i liggende position (vandet).*
- *Ved længere arbejdspauser skal maskinen afbrydes via hovedafbryderen / kontakten eller netstikket skal trækkes ud.*
- *Apparatet må ikke bruges ved temperaturer under 0°C.*
- *Hold mindst 30 cm stråleafstand ved rengøring af lakerede overflader for at undgå lakskader.*
- *Lad aldrig højtryksrenseren være uden opsyn, mens den er i drift.*
- *Undgå at køre over, klemme, rive eller lign. i net- eller forlængerledninger, da dette ødelægger eller beskadiger dem. Beskyt netledningerne mod varme, olie og skarpe kanter.*
- *Alle strømførende dele i arbejdsområdet skal være beskyttet mod strålevand.*
- *Højtryksrenseren skal altid tilsluttes et elektrisk stik, der er installeret af en elektriker iht. IEC 603064.*
- *Højtryksrenseren må kun sluttes til vekselstrøm. Spændingen skal svare til angivelsen på typeskiltet.*
- *Af sikkerhedsgrunde anbefaler vi principielt at maskinen anvendes over et fejlstrømsrelæ (max. 30 mA).*
- *Rengøringsarbejde, der medfører olieholdigt spildevand, f.eks. motorvask eller undervognsvask må kun foregå på vaskepladser udstyret med en olieudskiller.*

Sikkerhedsanordninger

Forsigtig

Sikkerhedsanordninger skal beskytte mod kvæstelser og må hverken ændres eller omgås.

Afbryder

Hovedafbryderen forhindrer et utilsigtet brug af maskinen.

Låseanordning på håndsprøjtepipstolen

Låseanordningen blokerer sprøjtepipstolens greb og forhindrer maskinens utilsigtede start.

Overstrømsventil med trykafbryder

Overstrømsventilen forhindrer, at det maksimalt tilladte tryk overskrides.

Hvis pistolgrebet slippes, frakobles højtrykspumpen af en trykafbryder, og højtryksstrålen stopper. Hvis der trækkes i grebet, kobler trykafbryderen pumpen til igen.

Forudsætninger til stabiliteten

Forsigtig

Før hvert arbejde med eller på maskinen, skal der sørges for stabilitet for at undgå ulykker eller beskadigelser.

- Maskinens stabilitet er garanteret, hvis den sættes på en plan overflade.

Betjening

Leveringsomfang

Maskinen, tilbehør m.m. vises på emballagen. Kontroller ved udpakningen, om indholdet er komplet.

Kontakt venligst forhandleren, hvis der mangler tilbehør eller ved transportskader.

Beskrivelse af apparatet

- Denne driftsvejledning beskriver basismodellerne af højtryksrensere som er vist på omslaget.

Se figurerne på side 2

- 1 Vandtilslutning med integreret si
- 2 Tilkoblingsdel til vandforsyning
- 3 Sugeslange til rensmiddel (med filter)
- 4 Håndsprøjtepestol
- 5 Låseanordning på håndsprøjtepestolen
- 6 Knap til at adskille højtryksslange fra håndsprøjtepestolen.
- 7 Højtryksslange
- 8 Opbevaring til tilbehør
- 9 Transportgreb, som kan trækkes ud
- 10 Lynkobling til højtryksslange
- 11 Hovedafbryder „0/OFF“ / „I/ON“
- 12 Strømledning med netstik
- 13 Bæregreb
- 14 Hjul
- 15 Strålerør med trykregulering (Vario Power)
- 16 Strålerør med rotordyse
- 17 Skumdysse
(kommer kun med leverance K 5.210)

Ekstratilbehør

Ekstratilbehøret udvider maskinens anvendelsesmuligheder. Nærmere informationer herom fås hos Deres KÄRCHER-forhandler.

Inden ibrugtagning

Se figurerne på side 2

Figur 

- Ved leverancen er hjulene at ind i huset. Afhængigt af modellen, skal de endnu sikres med prop eller hjulafskærmning og prop

Figur 

- Skru højtryksslange ind i håndsprøjtepestolen indtil det kan høres at den går i hak.

Bemærk: Tag hensyn til den rigtige orientering af tilslutningsstykket.

- Kontroller om forbindelsen er sikker ved at trække i højtryksslange.

Vandforsyning

Ifølge de gældende love, må maskinen aldrig anvendes på drikkevandsnettet uden en tilbageløbsventil. Der skal anvendes en velegnet tilbageløbsventil fra KÄRCHER eller en alternativ tilbageløbsventil ifølge EN 12729 type BA. Vand, som strømmer igennem en systemseparator, kan ikke drikkes.



Forsigtig

Systemadskiller skal altid kobles til vandforsyningen, ikke direkte til apparatet!

Bemærk: Forureninger i vandet kan beskadige højtrykspumpen og tilbehøret. Som beskyttelse anbefaler vi at bruge KÄRCHER-vandfilteret (ekstratilbehør, bestillingsnr. 4.730-059).

Vandforsyning fra vandledning

Læg mærke til vandforsyningsselskabets regler.

Se typeskilt/tekniske data for tilslutningsværdier

- Benyt en vævarmeret vandslange (leveres ikke med) med en gængs tilkobling: (diameter mindst 1/2 tomme, hhv. 13 mm; længde mindst 7,5 m).

Figur 

- Skru den medfølgende koblingsdel på højtryksrensers vandtilslutning.
- Stik vandslange på højtryksrensers tilkoblingsdel og slut den til vandhanen.

Opsugning af vand fra åbne beholdere

Denne højtryksrenser er sammen med KÄRCHER-sugeslangen med kontraventil (ekstratilbehør, bestillingsnr. 4.440-238) beregnet til opsugning af overfladevand, som f.eks. vand af regntønder eller damme (max. opsugningshøjde, se tekniske data).

- Påfyld KÄRCHER-sugeslangen med kontraventil med vand, skru den på vandtilslutningen og hæng den i regntønden.
- Adskille højtryksslangen fra maskinens højtrykstilslutning.
- Tænd maskinen "I/ON" og vent (max. 2 minutter), indtil vandet kommer ud af højtrykstilslutningen uden bobler.
- Sluk maskinen "O/OFF".

Ibrugtagning

Forsigtig

Tørkørsel på mere end 2 minutter fører til skader på højtrykspumpen. Afbryd maskinen hvis den ikke opbygger tryk indenfor 2 minutter og gå frem ifølge anvisningerne i kapitel "Hjælp ved fejl".

Figur 

- Højtryksslangen sættes fast ind i lynkoblingen indtil den går i hak.
Bemærk: Tag hensyn til den rigtige orientering af tilslutningsstykket.
Kontroller om forbindelsen er sikker ved at trække i højtryksslangen.

Figur 

- Strålerør sættes ind i sprøjtepipstolen og fikseres med en 90° omdrejning.
- Åbn for vandhanen.
- Sæt netstikket i en stikdåse.
- Stil hovedafbryderen på "I/ON".

Drift

Forsigtig

Risiko for beskadigelse! Maskinen må kun bruges i liggende position (vandret).

△ Risiko

Pga. den vandstråle, der kommer ud af højtryksdysen, stødes pistolgrebet bagud. Sørg for at stå godt og hold godt fast i pistolgrebet og strålerøret.

Figur 

- Brug håndsprøjtepipstolens greb.
- Højtryksrenseren tændes ved at trække i grebet.
Bemærk: Hvis der gives slip for grebet, afbrydes maskinen igen. Højtrykket opretholdes i systemet.

Strålerør med trykregulering (Vario Power)

Til de mest almindelige rengøringsopgaver. Arbejdsstrykket kan reguleres trinløst imellem "Min" og "Max".

- Slip pistolgrebets håndtag.
- Drej strålerøret til den ønskede position.

Strålerør med rotordyse

Til svære tilsmudsninger
Ikke egnet til arbejde med rensmidler.

Skumdysen

(kommer kun med leverance K 5.210)
Rensemiddel suges ind fra beholderen og der opstår et effektivt rensmiddelstum.

- Fyld rensmiddelopløsningen ind i skumdysens rensmiddelbeholder (tag højde for doseringsanvisningen på rensmidlets emballage).
- Forbind skumdysen med rensmiddelbeholderen.
- Skumdysen sættes ind i sprøjtepipstolen og fikseres med en 90° omdrejning.
Bemærk: På den måde tilsættes der rensmiddelopløsning til vandstrålen under driften.

Arbejde med rensmidler

Brug udelukkende rens- og plejemidler fra KÄRCHER til den pågældende rengøringsopgave, da disse produkter er specielt ud-

viklet til deres maskine. Brugen af andre rens- og plejemidler kan føre til hurtigere slitage og ophør af garantikravene. Informer dig venligst ved din forhandler eller rekvirer direkte informationer hos KÄRCHER. Figur 6

- Træk rensmiddel-sugeslangen ud af huset i den ønskede længde.
 - Hæng rensmiddel-sugeslangen ned i en beholder med rensmiddelopløsning.
 - Brug strålerør med trykregulering (Vario Power).
 - Drej strålerøret til position "Mix".
- Bemærk:** På den måde tilsættes der rensmiddelopløsning til vandstrålen under driften.

Anbefalet rensemetode

- Sprøjt lidt rengøringsmiddel på den tørre overflade og lad det virke (skal ikke tørre).
- Vask det løsnede snavs af med højtryksstrålen.

Afbrydelse af driften

- Slip pistolgrebets håndtag.
- Figur 7
Brug håndsprøjtpestolens greb.
- Afbryd endvidere maskinen "0/OFF" ved længere arbejds-pauser (mere end 5 minutter).

Efter brug

Forsigtig

Højtryksslangen må kun adskilles fra håndsprøjtpestolen eller maskinen, hvis systemet er uden tryk.

- Hæng rensmiddel-sugeslangen ned i en beholder med rent vand, tænd og skyl maskinen i ca. 1 minut med afmonteret strålerør.
- Slip pistolgrebets håndtag.
- Sluk maskinen "0/OFF".
- Luk vandhanen.
- Tryk på pistolgrebet for at fjerne det tryk, der er i systemet.
- Adskil maskinen fra vandforsyningen.

Forsigtig: Hvis tilløbs- og højtryksslangen adskilles efter driften kan der dryppe varmt vand.

- Brug håndsprøjtpestolens greb.
- Træk netstikket ud.

Transport

Forsigtig

Tag hensyn til maskinens vægt under transporten (se tekniske data) for at undgå ulykker og personskader.

Manuel transport

Figur 8

- Løft maskinen ved hjælp af grebet og bær den.

Figur 9

- Træk maskinen i transportgrebet.

Transport i køretøjer

- Maskinen sikres/fastgøres, så den ikke kan vælte eller flytte sig.

Opbevaring

Forsigtig

Tag hensyn til maskinens vægt ved valg af opbevaringssted (se tekniske data) for at undgå ulykker og personskader.

Opbevaring af damprenseren

- Stil fejmaskinen på et plant underlag.
- Tryk på håndsprøjtpestolens skilleknop og adskil højtryksslangen fra håndsprøjtpestolen.
- Tryk huset af lynkoblingen til højtryksslangen i pilens retning og træk højtryksslangen ud.

Figur 10

- Anbring nettilslutningskablet, højtryksslangen og tilbehøret på højtryksrenseren.

Inden maskinen opbevares over et længere tidsrum, f.eks. om vinteren, skal der tages hensyn til anvisningerne i kapitel "Pleje".

Frostbeskyttelse

Forsigtig

Beskyt maskinen og tilbehøret imod frost.

Maskinen og tilbehøret ødelægges af frost hvis der er vand i maskinen. For at undgå skader:

- Tømme maskinen for vand: Tænd maskinen uden tilsluttet højtrykslange og uden tilsluttet vandforsyning (max. 1 min.) og vent, indtil der ikke længere kommer vand ud af højtrykstilslutningen. Sluk for maskinen.
- Maskinen og alt tilbehør opbevares i et frostfrit rum.

Pleje og vedligeholdelse

⚠ Risiko

Før alle service- og vedligeholdelsesarbejder skal maskinen afbrydes og stikket trækkes ud.

Pleje

Inden længere tids opbevaring, f.eks. om vinteren:

- Træk filteret af rensmiddel-sugeslangen og rens det under løbende vand.
- Træk sien i vandtilslutningen ud med en fladtang og rens den under løbende vand.

Vedligeholdelse

Højtryksrenseren er vedligeholdelsesfri.

Reservedele

Benyt udelukkende originale reservedele fra KÄRCHER. Bag i denne betjeningsvejledning finder De en oversigt over reservedele.

Hjælp ved fejl

Ved hjælp af denne oversigt kan De selv afhjælpe mindre fejl.

Kontakt den autoriserede kundeservice i tvivlstilfælde.

⚠ Risiko

Før alle service- og vedligeholdelsesarbejder skal maskinen afbrydes og stikket trækkes ud.

Reparationsarbejder og arbejder på elektriske komponenter skal altid udføres af autoriserede servicefolk.

Maskinen kører ikke

- Kontroller, at den angivne spænding på typeskiltet stemmer overens med strømkildens spænding.
- Kontroller nettilslutningskablet for beskadigelse.

Maskinen kommer ikke op på det nødvendige tryk

- Kontroller indstillingerne på strålerøret.
- Maskinen skal afluftes: Adskil højtrykslangen fra håndsprøjtepipistolen. Tænd maskinen og vent (max. 2 minutter), indtil vandet kommer ud af højtrykslangen uden bobler. Sluk for maskinen og tilslut håndsprøjtepipistolen igen.
- Kontroller vandforsyningen.
- Træk sien i vandtilslutningen ud med en fladtang og rens den under løbende vand.

Kraftige trykudsving

- Rens højtryksdysen: Fjern snavs fra dyseborehullet med en nål og skyl ved at spule vand fremad.
- Kontroller den tilløbende vandmængde.

Maskinen er utæt

- Teknisk betinget er maskinen lidt utæt. Kontakt den autoriserede kundeservice, hvis den er meget utæt.

Rensmiddel bliver ikke indsuget

- Brug strålerør med trykregulering (Vario Power). Drej strålerøret til position "Mix".
- Rens filteret på rensmiddelsugeslangen.
- Kontroller rensmiddel-sugeslangen for knæk.

Tekniske data

		K 3,200	K 4,200	K 5,200	K 5,210
Vandtilslutning					
Forsyningstemperatur, maks.	°C	40			
Forsyningsmængde, min.	l/min.	10			
Tilførselstryk, maks.	MPa	0,8			
Max. indsugningshøjde	m	0,5			
EI-tilslutning					
Spænding 1~50 Hz	V	230			
Tilslutningseffekt	kW	1,7	1,9	2,1	
Netsikring (træg)	A	10			
Beskyttelsesklasse		I			
Beskyttelsesniveau		IP X5			
Ydelsesdata					
Arbejdstryk	MPa	11	12	12,5	
Maks. tilladt tryk	MPa	12	13	14	
Kapacitet, vand	l/min.	6,3	6,7	7,5	
Mål og vægt					
Længde	mm	516			
Bredde	mm	295			
Højde	mm	282			
Vægt, driftsklar med tilbehør	kg	12,2	12,7	13,1	
Kapacitet, rengøringsmiddel	l/min. l/h	0,3 18			
Pistolgrebets tilbagestødkraft	N	15			
Oplyste værdier ifølge EN 60335-2-79					
Hånd-arm vibrationsværdi	m/s ² m/s ²	< 2,5 0,3			
Usikkerhed K					
Lydtryksniveau L _{pA}	dB(A)	75	75	77	
Usikkerhed K _{pA}	dB(A)	3	3	3	
Lyd effektiveau L _{WA}	dB(A)	91	91	92	
+ usikkerhed K _{WA}					

Forbehold for tekniske ændringer!

EU-overensstemmelseserklæring

Hermed erklærer vi, at den nedenfor nævnte maskine i design og konstruktion og i den af os i handlen bragte udgave overholder de gældende grundlæggende sikkerheds- og sundhedskrav i EF-direktiverne. Ved ændringer af maskinen, der foretages uden forudgående aftale med os, mister denne erklæring sin gyldighed.

Produkt: Højtryksrensere
Type: 1,637-xxx 1,630-xxx

Gældende EF-direktiver
2006/42/EF (+2009/127/EF)
2004/108/EF
2000/14/EF

Anvendte harmoniserede standarder
EN 55014-1: 2006 + A1: 2009
EN 55014-2: 1997 + A2: 2008
EN 60335-1
EN 60335-2-79
EN 61000-3-2: 2006 + A2: 2009
EN 61000-3-3: 2008
EN 62233: 2008

Anvendte overensstemmelsesvurderingsprocedurer
2000/14/EF: Bilag V

Lyd effektiveau dB(A)
K 3,200 K 4,200 K 5.200
K 5.210

Målt: 88 87 90
Garanteret: 91 91 92

Undertegnede agerer på vegne af og med fuldmagt fra ledelsen.


H. Jenner
CEO


S. Reiser
Head of Approval

Dokumentationsbefuldmægtiget:
S. Reiser

Alfred Kärcher GmbH & Co. KG
Alfred-Kärcher-Str. 28 - 40
71364 Winnenden (Germany)
Tlf.: +49 7195 14-0
Fax: +49 7195 14-2212

Winnenden, 2011/10/01

Innhold

Generelle merknader	NO	1
Sikkerhetsanvisninger	NO	2
Betjening	NO	4
Transport	NO	6
Lagring	NO	6
Pleie og vedlikehold	NO	7
Feilretting	NO	7
Tekniske data	NO	8
EU-samsvarserklæring	NO	8

Generelle merknader

Kjære kunde,

  Før første gangs bruk av apparatet, les denne originale bruksanvisningen, følg den og oppbevar den for senere bruk eller for overlevering til neste eier.

Forskriftsmessig bruk

Denne høytrykksvaskeren må kun brukes til private formål:

- som rengjøring av maskiner, biler, bygninger, verktøy, fasader, terrasser, haugestyr, etc. med høytrykkvannstråle (ved behov tilsatt rengjøringsmidler)
- med tilbehør, reservedeler og rengjøringsmidler som er godkjent av KÄRCHER. Følg anvisningene som følger med rengjøringsmiddelet.

Symboler på maskinen



Høytrykksstrålen må ikke rettes mot personer, dyr, elektrisk utstyr som er på, eller maskinen selv. Skal ikke utsettes for frost.



Fare for skade! Maskinen skal kun brukes i liggende posisjon (horisontalt).

Symboler i bruksanvisningen

Fare

For en umiddelbar truende fare som kan føre til store personskader eller til død.

Advarsel

For en mulig farlig situasjon som kan føre til store personskader eller til død.

Forsiktig!

For en mulig farlig situasjon som kan føre til mindre personskader eller til materielle skader.

Miljøvern



Materialet i emballasjen kan resirkuleres. Ikke kast emballasjen i husholdningsavfallet, men lever den inn til resirkulering.



Gamle maskiner inneholder verdifulle materialer som kan resirkuleres. Disse se bør leveres inn til gjenvinning. Gamle maskiner skal derfor avhendes i egne innsamlingsystemer.

Anvisninger om innhold (REACH)

Aktuell informasjon om stoffene i innholdet finner du under:

www.kaercher.com/REACH

Garanti

Vår ansvarlige salgsorganisasjon for det enkelte land har utgitt garantibetingelsene som gjelder i det aktuelle landet. Eventuelle feil på maskinen blir reparert gratis i garantitiden dersom disse kan føres tilbake til material- eller produksjonsfeil. Ved behov for garantireparasjoner, vennligst henvend deg med kjøpskvitteringen til din forhandler eller nærmeste autoriserte kundeservice. (Se adresse på baksiden)

Sikkerhetsanvisninger

⚠ Fare

- Ta aldri i støpselet eller stikkontakten med våte hender.
- Ikke bruk høytrykksvaskeren når strømledningen eller andre viktige deler, f. eks. høytrykksslange, høytrykkpistolen eller sikkerhetsinnretninger er skadet.
- Kontroller strømledningen og støpselet for skader hver gang høytrykksvaskeren skal brukes. En skadet strømledning må skiftes ut umiddelbart hos autorisert kundeservice eller autorisert elektriker.
- Kontroller alltid høytrykksslangen for skader før bruk av høytrykksvaskeren. Høytrykksslanger med skader må skiftes ut umiddelbart.
- Bruk i eksplosjonsfarlige områder er forbudt.
- Ved bruk av høytrykksvaskeren i risikoområder (f.eks. bensinstasjoner) må gjeldende sikkerhetsforskrifter følges.
- Høytrykkstråler kan være farlige ved feil bruk. Strålen må ikke rettes mot personer, dyr, elektrisk utstyr som er på, eller høytrykksvaskeren selv.
- Ikke rett høytrykkstrålen mot deg selv eller andre for å rengjøre klær eller skotøy.
- Ikke spyl gjenstander som inneholder helseskadelige materialer (f. eks. asbest).
- Dekk og ventiler på kjøretøy kan skades med høytrykkstrålen, noe som kan føre til at dekk eksploderer. Første tegn på at dekket er skadet er at det misfarves. Skadde dekk/dekkventiler er livsfarlige. Hold en stråleavstand på minst 30 cm ved rengjøring av dekk!
- Eksplosjonsfare!
Ikke sprut ut brennbare væsker.
Sug aldri inn væsker som inneholder løsemidler eller ufortynnede syrer og løsemidler! Eksempler på slike væsker kan være bensin, malingstynner og fyrringsolje. Sprøytetåken er høytanten-

nelig, eksplosiv og giftig. Ikke bruk aceton, ufortynnede syrer og løsemidler, da disse angriper materialet som er brukt i høytrykksvaskeren.

⚠ Advarsel

- Støpsel og kontakt på skjøteledning må være vanntette og skal ikke ligge i vann.
- Uegnede skjøteledninger kan være farlige. Ved utendørs bruk må det anvendes skjøteledninger som er godkjent for dette og merket etter gjeldende regler, og som har tilstrekkelig ledningstverrsnitt:
1 - 10 m: 1,5 mm²; 10 - 30 m: 2,5 mm²
- Skjøteledninger må alltid vikles helt ut på kabeltrommelen.
- Høytrykksslange, armatur og koblinger er viktige for sikkerheten ved bruk av høytrykksvaskeren. Bruk kun høytrykksslanger, armatur og koblinger som er anbefalt av produsenten.
- Dette apparatet er ikke ment for bruk av personer med nedsatte fysiske, sensoriske eller mentale ferdigheter. Høytrykksvaskeren må ikke brukes av barn, eller personer som ikke er kjent med hvordan høytrykksvaskeren fungerer.
Barn skal holdes under tilsyn for å sikre at de ikke leker med apparatet.
- Emballasjefolien holdes unna barn, fare for kvelning!
- Denne maskinen er konstruert for bruk sammen med rengjøringsmidler levert av, eller anbefalt av produsenten. Bruk av andre rengjøringsmidler eller kjemikalier kan virke inn på høytrykksvaskerens sikkerhet.
- Høytrykksvaskeren må brukes på korrekt måte. Brukeren må ta hensyn til forholdene på det aktuelle bruksstedet, og være oppmerksom på andre personer som måtte befinne seg i nærheten.
- Ikke bruk maskinen hvis andre personer er innen rekkevidde, med mindre de har på seg verneklær.
- Bruk egnede verneklær og vernebriller som beskyttelse mot tilbakesprut av vann og smuss.

Forsiktig!

- *Fare for skade! Maskinen skal kun brukes i liggende posisjon (horisontalt).*
- *Ved lengre driftspauser slå av apparatet med hovedbryter/apparatbryter eller trekk ut støpselet.*
- *Apparatet skal ikke brukes ved temperaturer under 0 °C.*
- *Hold en avstand på minst 30 cm ved rengjøring av lakkerte flater, for å unngå skader lakkskader.*
- *La aldri høytrykksvaskeren stå uten oppsyn når den er i gang.*
- *Pass på at strømledningen eller skjøteledningen ikke skades ved at den kjøres over, klemmes, strekkes eller lignende. Beskytt strømledningen mot sterk varme, olje og skarpe kanter.*
- *Alle strømførende deler i arbeidsområdet må være spylesikre.*
- *Høytrykksvaskeren må kun tilkobles strømuttak som er installert av en elektromontør, i henhold til IEC 60364.*
- *Høytrykksvaskeren må kun kobles til vekselstrøm. Spenningen må stemme overens med høytrykksvaskerens typeskilt.*
- *Av sikkerhetsgrunner anbefaler vi i utgangspunktet at apparatet drives via en overspenningsbryter (maks 30mA).*
- *Rengjøringsarbeid som medfører oljeholdig avløpsvann, f. eks. motorvask, karosserivask, må bare utføres på vaskeklasser med oljeutskiller.*

Sikkerhetsinnretninger

Forsiktig!

Sikkerhetsinnretningen fungerer som beskyttelse for brukeren, og må ikke endres eller omgås.

Apparatbryter

Apparatbryteren forhindrer utilsiktet bruk av apparatet.

Låsin høytrykkspistol

Låsingen sperrer hendelen på høytrykkspistolen og forhindrer utilsiktet start av apparatet.

Overstrømsventil med trykkbryter

Overstrømsventilen forhindrer at maskinens tillatte arbeidstrykk overskrides. Hvis spaken på håndsprøytespistolen slippes, slår en trykkbryter av pumpen, og høytrykksstrålen stopper. Når spaken betjenes igjen, kobles pumpen inn igjen.

Forutsetning for at den står stødig

Forsiktig!

Før alle arbeider på maskinen, sørg for at den står støtt for å forhindre personskader eller materielle skader.

- Maskinen står støtt når den står på et flatt underlag.

Betjening

Leveringsomfang

Leveringsomfang for apparatet er vist på emballasjen. Kontroller at innholdet i pakken er fullstendig, når du pakker ut. Ved manglende tilbehør eller ved transportskader, vennligst informer forhandleren.

Beskrivelse av apparatet

- Denne bruksanvisningen beskriver grunnmodellen for høytrykksvaskeren som beskrevet på omslaget.

Se side 2 for illustrasjoner

- 1 Vanntilkobling med innebygget sil
- 2 Koblingsdel for vanntilkoblingen
- 3 Rengjøringsmiddel-sugeslange (med filter)
- 4 Høytrykkspistol
- 5 Låsin høytrykkspistol
- 6 Tast for å skille høytrykkslangen fra høytrykkspistolen
- 7 Høytrykksslange
- 8 Oppbevaring av tilbehør
- 9 Transportgrep, uttrekkbar
- 10 Hurtigkobling for høytrykksslange
- 11 Apparatbryter "0/OFF" / "I/ON"
- 12 Strømledning med støpsel
- 13 Bærehåndtak
- 14 Hjul
- 15 Strålerør med trykkregulering (Vario Power)
- 16 Strålerør med Rotojet
- 17 Skumdyse
(kun del av leveransen for K 5.210)

Tilleggsutstyr

Med spesialtilbehør kan du utvide bruksmulighetene for maskinen. Ta kontakt med din KÄRCHER-forhandler for mer informasjon.

Før den tas i bruk

Se side 2 for illustrasjoner

Figur 

- Ved levering er hjulene satt inn i huset. De må sikres med pluggen eller hjuldeksel, alt etter variant.

Figur 

- Sett høytrykkslangen i høytrykkspistolen til du hører den går i lås.
Merk: Pass på riktig innretning av tilkoblingsnipel.
- Kontroller sikker tilkobling ved å trekke i høytrykkslangen.

Vanntilførsel

I henhold til gjeldende forskrifter skal apparatet aldri kobles til drikkevannsnettet uten systemskiller.



Det skal brukes en egnet systemskiller fra KÄRCHER eller alternativt en systemskiller iht. EN 12729 type BA. Vann som har passert gjennom en systemskiller regnes ikke som drikkbart vann.

Forsiktig!

Koble alltid systemskilleren til vannforsyningen, aldri direkte til apparatet!

Merk: Forurensning i vannet kan skade høytrykkspumpen og tilbehøret. For beskyttelse anbefales bruk av KÄRCHER vannfilter (spesialtilbehør, bestillingsnr. 4.730-059).

Vanntilførsel fra vannledning

Følg vannverkets forskrifter.

Se typeskilt/tekniske data for tilkoblingsverdier.

- Bruk en vevforsterket slange (medfølger ikke) med en alminnelig kobling: (Diameter minst 1/2" eller 13 mm; lengde minst 7,5 m).

Figur 

- Skru den medfølgende koblingsdelen på vanntilkoblingen på høytrykksvaskeren.
- Sett vannslangen på koblingsdelen på høytrykksvaskeren, og koble den til vannkranen.

Suging av vann fra åpen beholder

Denne høytrykksvaskeren er egnet for bruk med KÄRCHER sugeslange med tilbake-slagsventil (spesialtbehør, bestillingsnr. 4.440-238) for oppsuging av overflatevann f.eks. fra regnvanns-tønne eller dammer (maks. oppsugingshøyde se Tekniske data).

- KÄRCHER sugeslange med tilbake-slagsventil fylles med vann, skrues til vannkranen og henges ned i regnvanns-tønne.
- Skille høytrykkslange fra apparatets høytrykksstilkobling.
- Slå på apparatet og kjør det til det kommer ut vann (maks. 2 minutter) uten bobler fra høytrykksstilkoblingen.
- Slå av apparatet "0/OFF".

Ta i bruk

Forsiktig!

Tørrkjøring i mer enn 2 minutter fører til skader på høytrykkspumpen. Dersom apparatet ikke bygger opp trykk innen 2 minutter, slå av apparatet og gå frem som beskrevet i kapittel "Feilretting".

Figur 

- Sett høytrykkslangen godt inn i hurtigkoblingen på maskinen, du skal høre den gå i lås.

Merk: Pass på riktig innretning av tilkoblingsnippel.
Kontroller sikker tilkobling ved å trekke i høytrykkslangen.

Figur 

- Sett inn ønsket strålerør i høytrykkspistolen og fest det ved å dreie 90°.
- Åpne vannkranen helt.
- Sett støpselet i stikkontakten.
- Slå på apparatet "I/ON".

Drift

Forsiktig!

Fare for skade! Maskinen skal kun brukes i liggende posisjon (horisontalt).

△ Fare

Når vannet stråler ut av høytrykksdysen utsettes håndsprøytepipstolen for rekylkraft. Sørg for at du står støtt, og holder godt fast i håndsprøytepipstolen og strålerøret.

Figur 

- Lås spaken på håndsprøytepipstolen.
- Betjen hendelen, og maskinen starter.
Merk: Dersom du slipper hendelen igjen, vil apparatet stoppe. Høyt trykk beholdes i systemet.

Strålerør med trykkregulering (Vario Power)

For enkle rengjøringsoppgaver. Arbeidstrykket er trinnløst regulerbart mellom "Min" og "Max".

- Slipp spaken på høytrykkipistolen.
- Drei strålerøret til ønsket stilling.

Strålerør med Rotojet

For hardnakket smuss.

Ikke egnet for bruk med rengjøringsmiddel.

Skumdysse

(kun del av leveransen for K 5.210)

Rengjøringsmiddel suges opp fra beholderen og det oppstår et kraftig skum av rengjøringsmiddelet.

- Fyll på rengjøringsmiddel-løsning i rengjøringsmiddelbeholderen (dose-ringsangivelser på etikett på rengjøringsmiddelet følges).
- Koble skumdysen til rengjøringsmiddelbeholderen.
- Sett inn skumdysen i høytrykkipistolen og fest det ved å dreie 90°.
Merk: Derved vil rengjøringsløsning blandes med vannstrålen ved drift.

Arbeide med rengjøringsmiddel

For de ulike rengjøringsoppgavene, anvend utelukkende rengjørings- og pleiemidler fra KÄRCHER, de er spesielt utviklet for bruk med dette apparatet. Bruk av rengjørings- og pleiemidler fra andre leverandører kan føre til raskere slitasje, og garantien kan bortfalle. Du kan få informasjon hos faghandleren eller direkte fra KÄRCHER.

Figur 

- Trekk ut rengjøringsmiddel sugeslange fra huset til ønsket lengde.
- Heng rengjøringsmiddelsugeslangen ned i en beholder med rengjøringsmiddel.
- Bruk strålerør med trykkregulering (Vario Power).
- Drei strålerøret til stilling "Mix".

Merk: Derved vil rengjøringsløsning blandes med vannstrålen ved drift.

Anbefalt rengjøringsmetode

- Sprøyt litt rengjøringsmiddel på den tørre overflaten og la det virke (men ikke tørke).
- Spyl det oppløste smusset vekk med høytrykksstrålen.

Opphold i arbeidet

- Slipp spaken på håndsprøytepipistolen.
- Figur  Lås spaken på håndsprøytepipistolen.
- Ved lengre arbeidspauser (mer enn 5 minutter) må høytrykksvaskeren i tillegg slås av "0/OFF".

Etter bruk

Forsiktig!

Høytrykkslangen må bare tas av høytrykkspipistolen eller apparatet når det ikke er noe trykk i systemet.

- Etter arbeide med rengjøringsmiddel, heng sugeslangen ned i en beholder med rent vann, slå høytrykksvaskeren på med strålerøret tatt av i ca 1 minutt, og skyll ren.
- Slipp spaken på håndsprøytepipistolen.
- Slå av apparatet "0/OFF".
- Steng vannkranen.

- Trykk inn spaken på håndsprøytepipistolen for å utligne det gjenværende trykket i systemet.
- Skill apparatet fra vannforsyningen.
Forsiktig: Ved frakobling av tilførsels- og høytrykkslange kan det strømme ut varmt vann fra koblingene etter bruk.
- Lås spaken på håndsprøytepipistolen.
- Trekk ut nettstøpset.

Transport

Forsiktig!

For å unngå uhell eller personskader ved transport, vær oppmerksom på vekten av maskinen (se tekniske data).

Transport for hånd

Figur 

- Løft apparatet i bærehåndtaket og bær det.

Figur 

- Trekk maskinen i transporthåndtaket.

Transport i kjøretøy

- Sikre maskinen mot å skli eller vippe.

Lagring

Forsiktig!

For å unngå uhell eller personskader ved valg av lagringssted, vær oppmerksom på vekten av maskinen (se tekniske data).

Oppbevaring av apparatet

- Sett høytrykksvaskeren på et jevnt underlag.
- Trykk skilletast på høytrykkspipistolen og skill høytrykkslangen fra høytrykkspipistolen.
- Huset på hurtigkoblingen for sugeslange trykkes i pilretningen, og trekk av høytrykkslangen.

Figur 

- Lagre strømkabel, høytrykkslange og tilbehør med maskinen.

Før lengre tids lagring, f.eks. om vinteren, pass på anvisningene i kapittelet Pleie.

Frostbeskyttelse

Forsiktig!

Apparat og tilbehør skal ikke utsettes for frost.

Apparat og tilbehør kan ødelegges av frost, dersom de ikke er tørt fullstendig for vann. For å unngå skader.

- Tømme apparatet helt for vann: Slå på apparatet uten tilkoblet høytrykkslange og uten tilkoblet vannforsyning (maks 1 min.) og vent til det ikke kommer mer vann ut av høytrykkslangen. Slå av maskinen.
- Oppbevar apparat med alt utstyr i et frostsikkert rom.

Pleie og vedlikehold

⚠ Fare

Slå av apparatet og ta ut strømstøpselet innen service eller vedlikeholdsarbeid påbegynnes.

Vedlikehold

Før langvarig oppbevaring, f. eks. over vinteren:

- Ta ut filteret fra rengjøringsmiddel-sugeslangen og rengjør det under rennende vann.
- Ta ut sugeinntaket i vanntilkoblingen med en flattang, og rengjør det under rennende vann.

Vedlikehold

Høytrykksvaskeren er vedlikeholdsfri.

Reservedeler

Det må kun brukes originale KÄRCHER reservedeler. En reservedelsoversikt finnes på slutten av denne bruksanvisningen.

Feilretting

Mindre funksjonsfeil kan du ved hjelp av følgende oversikt utbedre selv.

Ved tvilstilfeller, ta kontakt med autorisert kundeservice.

⚠ Fare

Slå av apparatet og ta ut strømstøpselet innen service eller vedlikeholdsarbeid påbegynnes.

Reparasjonsarbeid og arbeid på elektriske komponenter må kun utføres av autorisert kundeservice.

Apparatet går ikke

- Kontroller at spenningen som er oppgitt på typeskiltet er overensstemmende med strømkildens spenning.
- Kontroller strømkabelen for skader.

Høytrykksvaskeren bygger ikke opp trykk

- Kontroller innstilling på strålerøret.
- Luft maskinen: Ta høytrykkslangen av håndsprøytepipstolen. Slå på maskinen og kjør til det kommer ut vann fra høytrykkslangen (maks. 2 minutter) uten bobler. Slå av maskinen og koble til høytrykkspipstolen på nytt.
- Kontroller vannforsyningen.
- Ta ut sugeinntaket i vanntilkoblingen med en flattang, og rengjør det under rennende vann.

Sterke trykksvingninger

- Rengjøre høytrykksdyse: Fjern smuss fra dysehullene med en nål, og skyll med vann i retning fra fremsiden.
- Kontroller vanntilførselsmengde.

Apparatet er utett

- Små utettheter i apparatet skyldes tekniske årsaker. Ved større utettheter, ta kontakt med autorisert kundeservice.

Maskinen suger ikke rengjøringsmiddel

- Bruk strålerør med trykkregulering (Vario Power).
- Drei strålerøret til stilling "Mix".
- Rengjør filter på rengjøringsmiddelsugeslange.
- Kontroller at sugeslange for rengjøringsmiddel ikke er i klem ("knekk").

Tekniske data

		K 3.200:	K 4.200:	K 5.200	K 5.210
Vanntilkobling					
Vanntilførsels-temperatur (max)	°C	40			
Tilførselsmengde (min)	l/min	10			
Tilførselstrykk (max)	MPa	0,8			
Maks. sugehøyde	m	0,5			
Elektrisk tilkobling					
Spenning 1~50 Hz	V	230			
Kapasitet	kW	1,7	1,9	2,1	
Strømsikring (trege)	A	10			
Beskyttelsesklasse		I			
Beskyttelsesklasse		IP X5			
Effektspesifikasjoner					
Arbeidstrykk	MPa	11	12	12,5	
Maks. tillatt trykk	MPa	12	13	14	
Vannmengde	l/min	6,3	6,7	7,5	
Mål og vekt					
Lengde	mm	516			
Bredde	mm	295			
Høyde	mm	282			
Vekt, driftsklar, med tilbehør	kg	12,2	12,7	13,1	
Rengjøringsmiddel-mengde	l/min l/t	0,3 18			
Rekylkraft høytrykk-spistol	N	15			
Registrerte verdier etter EN 60335-2-79					
Hånd-arm vibrasjonsverdi Usikkerhet K	m/s ² m/s ²	< 2,5 0,3			
Støytrykksnivå L _{pA} Usikkerhet K _{pA}	dB(A)	75	75	77	
Støyeffektnivå L _{WA} + usikkerhet K _{WA}	dB(A)	91	91	92	

Det tas forbehold om tekniske endringer!

EU-samsvarserklæring

Vi erklærer hermed at maskinen angitt nedenfor oppfyller de grunnleggende sikkerhets- og helsekravene i de relevante EF-direktivene, med hensyn til både design, konstruksjon og type markedsført av oss. Ved endringer på maskinen som er utført uten vårt samtykke, mister denne erklæringen sin gyldighet.

Produkt: Høytrykksvasker
Type: 1.637-xxx 1.630-xxx

Relevante EU-direktiver
2006/42/EF (+2009/127/EF)
2004/108/EF
2000/14/EF

Anvendte overensstemmende normer
EN 55014-1: 2006 + A1: 2009
EN 55014-2: 1997 + A2: 2008
EN 60335-1
EN 60335-2-79
EN 61000-3-2: 2006 + A2: 2009
EN 61000-3-3: 2008
EN 62233: 2008

Anvendt metode for samsvarsvurdering
2000/14/EF: Vedlegg V

Lydeffektnivå dB(A)
K 3.200 K 4.200 K 5.200
K 5.210

Målt: 88 87 90
Garanteret: 91 91 92

De undertegnede handler på oppdrag fra, og med fullmakt fra selskapsledelsen.


H. Jenner
CEO


S. Reiser
Head of Approval

Dokumentasjonsansvarlig:
S. Reiser

Alfred Kärcher GmbH & Co. KG
Alfred-Kärcher-Str. 28 - 40
71364 Winnenden (Germany)
Tlf: +49 7195 14-0
Faks: +49 7195 14-2212

Winnenden, 2011/10/01

Innehåll

Allmänna anvisningar	SV	1
Säkerhetsanvisningar	SV	2
Handhavande	SV	4
Transport	SV	6
Förvaring	SV	6
Skötsel och underhåll	SV	7
Åtgärder vid störningar	SV	7
Tekniska data	SV	8
Försäkran om EU-överensstämmelse	SV	8

Allmänna anvisningar

Bäste kund,

  Läs bruksanvisning i original innan aggregatet används första gången, följ anvisningarna och spara drifts-anvisningen för framtida behov, eller för nästa ägare.

Användning enligt bestämmelse

Högtryckstvätten får endast användas för privat bruk:

- för rengöring av maskiner, fordon, byggnader, verktyg, fasader, terrasser, trädgårdsföremål o.s.v. med högtrycksstråle (använd vid behov rengöringsmedel).
- tillsammans med av KÄRCHER godkända tillbehör, reservdelar och rengöringsmedel. Beakta anvisningarna som medföljer rengöringsmedlen.

Symboler på aggregatet



Högtrycksstrålen får inte riktas mot människor, djur, aktiv elektrisk utrustning eller mot själva maskinen. Skydda apparaten mot frost.



Risk för skada! Apparaten får endast drivas i liggande (horisontal) position.

Symboler i bruksanvisningen

Fara

För en omedelbart överhängande fara som kan leda till svåra skador eller döden.

Varning

För en möjlig farlig situation som kan leda till svåra skador eller döden.

Varning

För en möjlig farlig situation som kan leda till lätta skador eller materiella skador.

Miljöskydd



Emballagematerialen kan återvinnas.

Kasta inte emballaget i hushållssoporna utan för dem till återvinning.



Skrotade aggregat innehåller återvinningsbara material som bör gå till

återvinning. Överlämna skrotade aggregat till ett lämpligt återvinningssystem.

Upplysningar om ingredienser (REACH)

Aktuell information om ingredienser finns på:

www.kaercher.com/REACH

Garanti

I respektive land gäller de garantivillkor som publicerats av våra auktoriserade distributörer. Eventuella fel på aggregatet repareras utan kostnad under förutsättning att det orsakats av ett material- eller tillverkningsfel. I frågor som gäller garantin ska du vända dig med kvitto till inköpsstället eller närmaste auktoriserade serviceverkstad. (Se baksidan för adress)

Säkerhetsanvisningar

⚠ Fara

- Ta aldrig i nätkabeln och nätuttaget med fuktiga händer.
- Använd inte aggregatet om nätkabeln eller viktiga delar av aggregatet som t.ex. x högtrycksslang, sprutpistol eller säkerhetsanordningar är skadade.
- Kontrollera före varje användning att nätkabeln och dess nätkontakt inte är skadade. Skadade nätkablar ska genast bytas ut av auktoriserad serviceverkstad eller en utbildad elektriker.
- Kontrollera före drift att högtrycksslangen inte är skadad. Byt genast ut skadade högtrycksslangar.
- Användning av aggregatet i utrymmen med explosionsrisk är förbjuden.
- Vid användning av aggregatet i riskområden (t.ex. bensinmackar) ska motsvarande säkerhetsföreskrifter beaktas.
- Högtrycksstrålar kan vid felaktig användning vara farliga. Strålen får inte riktas mot människor, djur, aktiv elektrisk utrustning eller mot själva aggregatet.
- Rikta inte högtrycksstrålen mot dig själv eller mot andra för att rengöra kläder eller skor.
- Spruta aldrig på föremål som innehåller hälsovådliga ämnen (t.ex. asbest).
- Däck eller däckventiler kan skadas och gå sönder av högtrycksstrålen. Första tecknet är att däckets missfärgas. Skadade däck/däckventiler kan innebära livsfara. Håll minst 30 cm strålavstånd vid rengöring!
- Risk för explosion!
Inga brännbara vätskor får fördelas med högtryckstvätten.
Sug aldrig upp vätskor som innehåller lösningsmedel eller utspädda syror och lösningsmedel! Hit räknas bl.a. bensin, tinner eller eldningsolja. Ångan är lättantändlig, explosiv och giftig. Använd inte aceton, utspädda syror och lösningsmedel eftersom de angriper de material som använts i aggregatet.

⚠ Varning

- Nätkontakt och kopplingar på förlängningsledningarna måste vara vattentäta och får ej ligga i vatten.
 - Olämpliga förlängningskablar kan vara farliga. Använd endast tillåtna förlängningskablar utomhus, med motsvarande märkning och med tillräckligt tvärsnitt.
1 - 10 m: 1,5 mm²; 10 - 30 m: 2,5 mm²
 - Rulla alltid ut förlängningskablar helt från kabeltrumman.
 - Högtrycksslangar, armaturer och kopplingar är viktiga för aggregatets säkerhet. Använd endast högtrycksslangar, armaturer och kopplingar som rekommenderas av tillverkaren.
 - Aggregatet är inte avsett att användas av personer med fysiska, sensoriska eller psykiska funktionshinder. Aggregatet får inte användas av barn eller personer som inte har tillräcklig kunskap.
Barn ska hållas under uppsikt så att de inte leker med aggregatet.
 - Håll förpackningsfolien borta från barn, risk för kvävning!
 - Aggregatet har utvecklats för användning av rengöringsmedel som levererats eller rekommenderats av tillverkaren. Användning av andra rengöringsmedel eller kemikalier kan påverka aggregatets säkerhet.
 - Användaren ska använda aggregatet i enlighet med gällande bestämmelser. Användaren ska ta hänsyn till lokala förutsättningar och kontrollera att ingen uppehåller sig i närheten vid arbete med aggregatet.
 - Använd inte apparaten om andra personer befinner sig i dess närhet, detta gäller om de inte bär skyddskläder.
 - Bär lämpliga skyddskläder och skyddsglasögon som skydd mot tillbakasprutande vatten eller smuts.
- ### Varning
- Risk för skada! Apparaten får endast drivas i liggande (horisontal) position.

- Stäng av maskinen med huvudströmbrytaren / Maskinbrytaren under längre driftsuppehåll, eller dra ur nätkontakten.
- Använd inte aggregatet vid temperaturer under 0 °C.
- Håll aldrig strålen närmare än 30 cm vid rengöring av lackerade ytor för att undvika skador.
- Lämna aldrig aggregatet utan uppsikt så länge det är i drift.
- Beakta att nät- och förlängningskabeln inte skadas av överkörning, klämning, sönderdragning eller liknande. Skydda nätkabeln från värme, olja och vassa kanter.
- Alla strömförande delar i arbetsutrymmet måste skyddas mot vattenstrålen.
- Aggregatet får endast anslutas till ett nätuttag som installerats av en elektriker enligt IEC 60364.
- Aggregatet får endast anslutas till växelström. Spänningen ska motsvara den spänning som är angiven på aggregatets typskylt.
- Av säkerhetsskäl rekommenderar vi principiellt att aggregatet används med jordfelsbrytare (max. 30 mA).
- Rengöringsarbeten som orsakar oljehaltigt avloppsvatten som t.ex. motortvätt och underredstvätt får endast utföras på tvättplatser med oljeavskiljare.

Säkerhetsanordningar

Varning

Säkerhetsanordningar är till för att skydda användaren och får inte ändras eller sättas ur spel.

Huvudreglage

Strömbrytaren förhindrar att aggregatet startas av misstag.

Spärr spolhandtag

Spärren låser spolhandtagets avtryckare och förhindrar att aggregatet startas av misstag.

Överströmningsventil med tryckbrytare

Överströmningsventilen förhindrar överstridning av tillåtet arbetstryck.

När avtryckaren på spolröret släpps frånkopplas högtryckspumpen av en tryckbrytare som stoppar högtrycksstrålen. Trycker man in avtryckaren kopplar tryckbrytaren in pumpen igen.

Förutsättningar för stabilitet

Varning

Säkerställ innan all typ av arbete med eller på maskinen dess stabilitet för att undvika olyckor eller saksador.

- Maskinens stabilitet är säkerställd när den ställs upp på ett jämnt underlag.

Handhavande

Leveransens innehåll

Aggregatets leveransomfång är avbildat på förpackningen. Kontrollera att innehållet i leveransen är fullständig.

Kontakta din försäljare om något tillbehör saknas eller om det finns transportskador.

Beskrivning av aggregatet

- Denna bruksanvisning beskriver grundmodellerna av den högtryckstvätt som finns avbildad på det främre omslaget.

Figurer, se sida 2

- 1 Vattenanslutning med inbyggt filter
- 2 Kopplingsdel för vattenanslutning
- 3 Sugslang för rengöringsmedel (med filter)
- 4 Spolhandtag
- 5 Spärr spolhandtag.
- 6 Knapp för att lossa högtrycksslangen från spolhandtaget
- 7 Högtrycksslang
- 8 Förvaring för tillbehör
- 9 Transporthandtag, utdragbart
- 10 Snabbkoppling till högtrycksslang
- 11 Strömbrytare "0/OFF / I/ON"
- 12 Nätkabel med nätkontakt
- 13 Bärhandtag
- 14 Hjul
- 15 Spolrör med tryckreglering (Vario Power)
- 16 Spolrör med rotojet
- 17 Skummunstycke
(ingår endast i leveransen K 5.210)

Specialtillbehör

Specialtillbehören utökar aggregatets användningsmöjligheter. Din KÄRCHER återförsäljare har mer information.

Före ibruktagande

Figurer, se sida 2

Bild A

- Vid leveransen är hjulen instuckna i maskinhuset. De måste, beroende på utförande, säkras med proppar eller hjulskydd med proppar.

Bild B

- Tryck in högtrycksslangens nippel i spolhandtaget tills den hakar fast med ett hörbart „klick“.

Hänvisning: Se till att anslutningsnippeln är rätt placerad.

- Kontrollera att förbindelsen sitter säkert genom att dra i högtrycksslangen.

Vattenförsörjning

Enligt gällande föreskrifter får aggregatet aldrig användas på dricksvattennätet utan backventil.



Passande backventil från KÄRCHER, eller alternativt annan backventil enligt EN 12729 typ BA, skall användas. Vatten som runnit genom en backventil anses inte vara drickbart.

Varning

Anslut alltid systemavskiljare på vattenförsörjningen, aldrig direkt på apparaten!

Rekommendation: Föroreningar i vattnet kan skada högtryckspumpen eller tillbehören. Som skydd rekommenderas att använda KÄRCHERs vattenfilter (specialtillbehör, beställningsnr 4.730-059).

Vattenförsörjning från vattenledning

Beakta vattenleverantörens föreskrifter. Anslutningsvärde, se typskylt/Tekniska Data.

- Använd en vävförstärkt vattenslang (ingår ej) med standardkoppling. (Diameter minst 1/2 tum eller 13 mm; längd minst 7,5 m).

Bild C

- Skruva fast den medföljande kopplingen på aggregatets vattenanslutning.
- Sätt fast vattenslangen på aggregatets koppling och anslut den till vattenförsörjningen.

Suga upp vatten ur öppna behållare

Denna högtryckstvätt är med KÄRCHER-sugslang med backventil (specialtillbehör, beställningsnr. 4.440-238) lämpad att suga upp ytvatten t.ex. ur regntunnor eller dammar (max sughöjd se tekniska data).

- Fyll KÄRCHER-sugslang med backventil med vatten, skruva fast på vattenanslutning och häng ner i regntunnan.
- Koppla bort högtrycksslangen från högtrycksanslutningen på aggregatet.
- Starta aggregatet "I/ON" och låt gå (max 2 minuter) tills vattnet som kommer ut från högtrycksanslutningen är fritt från luftbubblor.
- Stäng av strömbrytaren "0/OFF".

Idrifttagning

Varning

Torrkörning under mer än 2 minuter leder till skador på högrtryckspumpen. Om maskinen inte bygger upp tryck inom 2 minuter, stäng av maskinen och följ hänvisningarna i kapitlet "Åtgärder vid störning"

Bild 

- Stick in högtrycksslangen ordentligt i snabbkopplingen på maskinen, den har hörbart fast.

Hänvisning: Se till att anslutningsnippeln är rätt placerad.

Kontrollera att förbindelsen sitter säkert genom att dra i högtrycksslangen.

Bild 

- Sätt i spolröret i spolhandtaget och fixera det genom att vrida det 90°.
- Öppna vattenkranen helt.
- Anslut nätkontakt till vägguttag.
- Starta aggregatet "I/ON".

Drift

Varning

Risk för skada! Apparaten får endast drivas i liggande (horisontal) position.

△ Fara

P.g.a. vattenstrålen vid högtrycksmunstycket får spolhandtaget en rekyl. Se till att stå stadigt och håll fast spolhandtaget och spolröret ordentligt.

Bild 

- Lossa spärren på spolhandtaget.
 - Aktivera avtryckaren, aggregatet startar.
- Hänvisning:** Släpps avtryckaren stängs aggregatet av igen. Högtryck blir stående i systemet.

Spolrör med tryckreglering (Vario Power)

För ofta förekommande rengöring. Arbetstrycket kan regleras steglöst mellan "Min" och "Max".

- Aktivera avtryckaren på spolhandtaget.
- Vrid spolröret till önskad position.

Spolrör med rotojet

För envisa smutslager.

Ej lämpad för arbeten med rengöringsmedel.

Skummunstycke

(ingår endast i leveransen K 5.210)

Rengöringsmedlets sugs upp ur behållaren och ett kraftfullt rengöringsmedelsskum skapas.

- Häll rengöringsmedelslösning i behållaren för rengöringsmedel (observera doseringsanvisningar på doseringsmedlets förpackning).
- Anslut skummunstycket till behållaren för rengöringsmedel.
- Sätt i skummunstycket i handsprutpistolen och fixera det genom att vrida det 90°.

Anmärkning: Därigenom tillsätts rengöringsmedelslösningen till vattenstrålen vid körning.

Arbeten med rengöringsmedel

Använd endast rengöringsmedel och underhållsmedel från KÄRCHER för de olika

rengöringarna, eftersom dessa medel utvecklas speciellt för rengöringen av er maskin. Användning av andra rengörings- och underhållsmedel kan leda till snabbare förslitning samt att garantianspråken upphör. Be om information i fackhandeln eller begär att få information direkt från KÄRCHER.

Bild

- Dra ut önskad längd på sugslangen för rengöringsmedel ur kåpan.
- Applicera slangen för rengöringsmedel i en behållare med rengöringsmedelslösning.
- Använd spolröret med tryckregulator (Vario Power).
- Vrid spolrör till position "Mix".
Anmärkning: Därigenom tillsätts rengöringsmedelslösningen till vattenstrålen vid körning.

Rekommenderade rengöringsmetoder

- Spruta sparsamt med rengöringsmedel på den torra ytan och låt det verka (låt det inte torka).
- Spola bort upplöst smuts med högtrycksstråle.

Avbryta driften

- Släpp avtryckaren på spolhandtaget.
- Bild  Spärra avtryckaren på spolhandtaget.
- Vid längre pauser i arbetet (över fem minuter) bör aggregatet dessutom slås av "0/OFF".

Avsluta driften

Varning

Lossa högtrycksslangen från spolhandtaget eller från aggregatet endast när det inte finns något tryck i systemet.

- Efter arbeten med rengöringsmedel ska sugslangen hängas i en behållare med rent vatten, kör aggregatet under ca 1 minut med demonterat strålrör och spola rent.
- Släpp avtryckaren på spolhandtaget.
- Stäng av strömbrytaren "0/OFF".
- Stäng av vattenkranen.

- Tryck avtryckaren på spolhandtaget på handsprutan för att reducera trycket i systemet.
- Koppla bort aggregatet från vattenförsörjningen.
Varning: När tilloppsslangen eller högtrycksslangen tas loss efter användning kan varmt vatten stömma ur anslutningarna.
- Spärra avtryckaren på spolhandtaget.
- Drag ur nätkontakten.

Transport

Varning

Observera för att undvika olyckor eller skador vid transport, notera maskinens vikt (se teknisk data).

Transport för hand

Bild

- Lyft upp maskinen i bärhandtaget och bär den.

Bild

- Dra maskinen med hjälp av transporthandtaget.

Transport i fordon

- Säkra maskinen så att den inte kan glida eller tippa.

Förvaring

Varning

Observera för att undvika olyckor eller skador lagring av maskinen, beakta maskinens vikt (se teknisk data).

Förvara aggregatet

- Ställ maskinen på ett jämnt underlag.
- Tryck på fränskiljningsknappen på handsprutpistolen och ta loss högtrycksslangen från handsprutpistolen.
- Tryck kåpan på snabbkopplingen till högtrycksslangen i pilens riktning och dra ut högtrycksslangen.

Bild

- Förvara nätanslutning, högtrycksslang och tillbehör på aggregatet.

Beakta innan lägre lagring, t.ex. över vintern, även de extra anvisningarna i kapitlet om skötsel.

Frostskydd

Varning

Skydda aggregatet och tillbehören mot frost.

Aggregatet och tillbehören förstörs av frost om de inte är helt tömda på vatten. För att undvika skador:

- Töm aggregatet helt på vatten: Slå på aggregatet utan ansluten högtrycks-slang och utan ansluten vattenförsörjning (max 1 min) och vänta tills det inte längre kommer ut vatten från högtrycksanslutningen. Stäng av apparaten.
- Förvara aggregatet med alla tillbehör i frostsäkert utrymme.

Skötsel och underhåll

⚠ Fara

Stäng av aggregatet och dra ut nätkontakten innan vård och skötselarbeten ska utföras.

Underhåll

Före längre förvaring, t.ex. på vintern:

- Lossa filtret från sugslangen för rengöringsmedel och rengör det under rinnande vatten.
- Lossa filtret i vattenanslutningen med ett plattång och rengör den under rinnande vatten.

Underhåll

Aggregatet är underhållsfritt.

Reservdelar

Använd endast originalreservdelar från KÄRCHER. En reservdelslista finns i slutet av denna bruksanvisning.

Åtgärder vid störningar

Med hjälp av följande översikt kan du själv åtgärda ett flertal störningar.

Kontakta auktoriserad serviceverkstad om du är osäker.

⚠ Fara

Stäng av aggregatet och dra ut nätkontakten innan vård och skötselarbeten ska utföras.

Reparationsarbeten och arbeten på elektriska komponenter får endast utföras av auktoriserad kundservice.

Apparaten arbetar inte

- Kontrollera om den angivna spänningen på typskylten överensstämmer med strömkällans spänning.
- Kontrollera om nätkabeln är skadad.

Aggregatet ger inget tryck

- Kontrollera inställningen på strålrör.
- Lufta ur aggregatet: Lossa högtrycksslangen från handsprutan. Starta maskinen och vänta (max 2 minuter), tills vattnet som kommer ut ur högtrycksslangen är fritt från luftbubblor. Stäng av aggregatet och anslut högtryckspistolen igen.
- Kontrollera vattenförsörjningen.
- Lossa filtret i vattenanslutningen med ett plattång och rengör den under rinnande vatten.

Kraftiga tryckvariationer

- Rengör högtrycksmunstycke: Ta bort smuts från munstyckshålet med en nål och spola ut det framifrån med vatten.
- Kontrollera vattenflödesmängden.

Aggregatet ej tätt

- En lätt otäthet på aggregatet är normal. Kontakta auktoriserad serviceverkstad om det finns stora otätheter.

Rengöringsmedel sugs inte in

- Använd spolröret med tryckregulator (Vario Power). Vrid spolrör till position "Mix".
- Rengör filtret på sugslangen för rengöringsmedel.
- Kontrollera att slangen för rengöringsmedel inte är knäckt.

Tekniska data

		K 3 200	K 4 200	K 5.200	K 5.210
Vattenanslutning					
Inmatningstemperatur (max.)	°C	40			
Inmatningsmängd (min.)	l/min	10			
Inmatningsstryck (max.)	MPa	0,8			
Max. uppsugningshöjd	m	0,5			
Elanslutning					
Spänning 1~50 Hz	V	230			
Anslutningseffekt	kW	1,7	1,9	2,1	
Nätsäkring (trög)	A	10			
Skyddsklass		I			
Skyddsgrad		IP X5			
Prestanda					
Arbetstryck	MPa	11	12	12,5	
Max. tillåtet tryck	MPa	12	13	14	
Matningsmängd, vatten	l/min	6,3	6,7	7,5	
Mått och vikt					
Längd	mm	516			
Bredd	mm	295			
Höjd	mm	282			
Vikt, driftklar med tillbehör	kg	12,2	12,7	13,1	
Matningsmängd, rengöringsmedel	l/min l/h	0,3 18			
Spolhandtagets rekylkraft	N	15			
Beräknade värden enligt EN 60335-2-79					
Hand-Arm Vibrationsvärde	m/s ² m/s ²	< 2,5 0,3			
Osäkerhet K					
Ljudtrycksnivå L _{pA}	dB(A)	75	75	77	
Osäkerhet K _{pA}	dB(A)	3	3	3	
Ljudteffektsnivå L _{WA}	dB(A)	91	91	92	
+ Osäkerhet K _{WA}					

Med reservation för tekniska ändringar!

Försäkran om EU-överensstämmelse

Härmed försäkras vi att nedanstående be-
tecknade maskin i ändamål och konstruk-
tion samt i den av oss levererade versionen
motsvarar EU-direktivens tillämpliga grund-
läggande säkerhets- och hälsokrav. Vid
ändringar på maskinen som inte har god-
känts av oss blir denna överensstämmelse-
förklaring ogiltig.

Produkt: Högtryckstvätt
Typ: 1 637-xxx 1 630-xxx

Tillämpliga EU-direktiv
2006/42/EG (+2009/127/EG)
2004/108/EG
2000/14/EG

Tillämpade harmoniserade normer
EN 55014-1: 2006 + A1: 2009
EN 55014-2: 1997 + A2: 2008
EN 60335-1
EN 60335-2-79
EN 61000-3-2: 2006 + A2: 2009
EN 61000-3-3: 2008
EN 62233: 2008

**Tillämpad metod för överensstämmelse-
värdering**
2000/14/EG: Bilaga V

Ljudeffektsnivå dB(A)
K 3 200 K 4 200 K 5.200
K 5.210

Upmätt: 88 87 90
Garanterad: 91 91 92

Undertecknade agerar på order av och
med fullmakt från företagsledningen.


H. Jenner
CEO


S. Reiser
Head of Approbation

Dokumentationsbefullmäktigad:
S. Reiser

Alfred Kärcher GmbH & Co. KG
Alfred-Kärcher-Str. 28 - 40
71364 Winnenden (Germany)
Tel.: +49 7195 14-0
Fax: +49 7195 14-2212

Winnenden, 2011/10/01

Sisältö

Yleisiä ohjeita	FI	1
Turvaohjeet	FI	2
Käyttö	FI	4
Kuljetus	FI	6
Säilytys	FI	6
Hoido ja huolto	FI	7
Häiriöapu	FI	7
Tekniset tiedot	FI	8
EU-standardinmukaisuustodistus	FI	8

Yleisiä ohjeita

Arvoisa asiakas,

  Lue käyttöohje ennen laitteesi käyttämistä, säilytä käyttöohje myöhempiä käyttöä tai mahdollista myöhempiä omistajaa varten.

Tarkoituksenmukainen käyttö

Käytä tätä korkeapainepesuria yksinomaan kotitalouskäytössä:

- koneiden, ajoneuvojen, rakennusten, työkalujen, julkisivujen, terrassien, puutarhavälineiden jne. puhdistamista varten käyttäen korkeapainesuihkua (tarvittaessa lisäten puhdistusaineita).
- KÄRCHERin hyväksymien varusteiden, varaosien ja puhdistusaineiden kanssa. Huomioi ohjeet, jotka on liitetty puhdistusaineiden mukaan.

Laitteessa olevat symbolit



Suihkua ei saa suunnata ihmisiin, eläimiin, jännitteellisiin sähkövarusteisiin tai itse laitteeseen. Suojaa laite jäätymiseltä.



Vaurioitusvaara! Laitetta saa käyttää vain vaakatasossa (horisontaalisesti).

Käyttöohjeessa esiintyvät symbolit

Vaara

Välittömästi uhkaava vaara, joka aiheuttaa vakavan ruumiinvamman tai johtaa kuolemaan.

Varoitus

Mahdollisesti vaarallinen tilanne, joka voi aiheuttaa vakavan ruumiinvamman tai voi johtaa kuolemaan.

Varo

Mahdollisesti vaarallinen tilanne, joka voi aiheuttaa lievän ruumiinvamman tai aineellisia vahinkoja.

Ympäristönsuojelu



Pakkausmateriaalit ovat kierrätettäviä. Älä käsittele pakkauksia kotitalousjätteenä, vaan toimita ne jätteiden kierrätykseen.



Käytetyt laitteet sisältävät arvokkaita kierrätettäviä materiaaleja, jotka tulisi toimittaa kierrätykseen. Tästä syystä toimita kuluneet laitteet vastaaviin keräilylaitoksiin.

Huomautuksia materiaaleista (REACH)

Ajantasaisia tietoja ainesosista löytyy osoitteesta:

www.kaercher.com/REACH

Takuu

Kussakin maassa ovat voimassa valtuuttamamme myyntiorganisaation julkaisemat takuuehdot. Materiaali- ja valmistusvirheitä aiheutuvat virheet laitteessa korjaamme takuaikana maksutta. Takuutapauksessa ota yhteys ostotosiitteen kanssa jälleenmyyjään tai lähimpään valtuutettuun huoltoon.

(Osoite, katso takasivua)

Turvaohjeet

⚠ Vaara

- Älä koskaan tartu märillä käsillä virtapistokkeeseen.
- Älä ota laitetta käyttöön, jos verkkojohto tai laitteen tärkeät osat, esim. korkeapaineletku, suihkupistooli (-kahva) tai turvalaitteet ovat vaurioituneet.
- Tarkasta aina ennen käyttöä, että sähkökaapeli ja verkkopistoke ovat ehjät. Anna valtuutetun huollon/sähköalan ammattilaisen välittömästi vaihtaa vaurioitunut sähkökaapeli.
- Tarkasta korkeapaineletkun kunto aina ennen käyttöä. Vaihda vaurioitunut korkeapaineletku välittömästi.
- Käyttö räjähdysalttiilla alueilla on kielletty.
- Käytettäessä laitetta vaara-alueilla (esim. huoltoasemilla) on noudatettava vastaavia turvallisuusmääräyksiä.
- Epäasianmukaisesti käytettyinä korkeapainesuihkut voivat olla vaarallisia. Suihkua ei saa suunnata ihmisiin, eläimiin, aktiivisiin sähkövarusteisiin tai itse laitteeseen.
- Älä suuntaa korkeapainesuihkua muihin ihmisiin tai itseesi vaatteiden tai kenkien puhdistamiseksi.
- Älä ruiskuta esineitä, jotka sisältävät terveydelle haitallisia aineita (esim. asbesti).
- Korkeapainesuihku voi vaurioittaa ajoneuvon renkaita/renkaiden venttiilejä, jolloin ne saattavat puhjeta. Ensimmäinen merkki siitä on renkaan värin muuttuminen. Vaurioituneet ajoneuvon renkaat/renkaiden venttiilit ovat hengenvaarallisia. Pidä puhdistuksessa vähintään 30 cm suihkutusetäisyys!
- Räjähdysvaara!
Älä suihkuta mitään palavia nesteitä. Älä koskaan ime liuotinpitoisia nesteitä tai laimentamattomia happoja tai liuottimia! Niihin kuuluvat esim. bensiini, värirohennusaineet tai polttoöljy. Ruiskutussumu on erittäin herkästi sytyvää, helposti räjähtävää ja myrkyllistä.

Älä käytä asetonia, laimentamattomia happoja eikä liuottimia, koska ne syövyttävät laitteessa käytettyjä materiaaleja.

⚠ Varoitus

- Verkkojohdon ja jatkojohdon liittimen on oltava vesitiiviitä, eivätkä ne saa maata vedessä.
- Tarkoitukseen sopimattomat jatkojohdot voivat olla vaarallisia. Käytä ulkona vain tarkoitukseen hyväksytyjä ja vastaavasti merkittyjä jatkojohtoja, joissa on riittävä johdon poikkileikkaus.
1 - 10 m: 1,5 mm²; 10 - 30 m: 2,5 mm²
- Kelaa jatkojohto aina kokonaan kaapelikalalta.
- Korkeapaineletku, varusteet ja liittimet ovat tärkeitä laitteen turvallisuudelle. Käytä vain valmistajan suosittelemia korkeapaineletkuja, varusteita ja liittimiä.
- Tätä laitetta ei ole tarkoitettu sellaisten henkilöiden käytettäväksi, joiden aistit, fyysiset tai henkiset kyvyt ovat rajoittuneet.
Lapset tai perehtymättömät henkilöt eivät saa käyttää laitetta.
Lapsia on valvottava sen varmistamiseksi, että he eivät leiki laitteen kanssa.
- Pidä pakkausfoliot lasten ulottumattomissa, tukehtumisvaara!
- Tämä laite on kehitetty puhdistusaineiden käyttöön, jotka laitteen valmistaja toimittaa tai suosittelee. Muiden puhdistusaineiden tai kemikalioiden käyttö voi haitata laitteen turvallisuutta.
- Käyttäjän on käytettävä laitetta tarkoituksenmukaisesti. Käyttäjä on huomioitava paikalliset olosuhteet ja työskennellessään laitteen kanssa huomioitava ympäristössä oleskelevat henkilöt.
- Älä käytä laitetta, jos läheisyydessä on muita henkilöitä, joilla ei ole asianmukaista suojavarustusta.
- Käytä sopivia suojavaatteita ja suojavaatteita takaisin ruiskuvältä vedeltä tai liialta suojaamiseksi.

Varo

- *Vaurioitumisvaara! Laitetta saa käyttää vain vaakatasossa (horisontaalisesti).*
- *Pitempien käyttötaukojen aikana pääkytkin/laitekytkin kytketään pois tai verkkopistoke irrotetaan.*
- *Laitetta ei saa käyttää alle 0 °C lämpötiloissa.*
- *Pidä lakattujen pintojen puhdistuksessa vähintään 30 cm suihkutusetäisyys vaurioiden välttämiseksi.*
- *Älä koskaan jätä laitetta valvomatta niin kauan kuin se on käytössä.*
- *Kiinnitä huomiota siihen, että verkko- tai jatkojohtoja ei vahingoiteta eikä vaurioiteta ajamalla yli, puristamalla tai kiskomalla. Suojaa verkkojohto kuumuudelta, öljyltä ja teräviltä reunoilta.*
- *Kaikkien työalueella olevien sähköä johtavien osien on oltava suojatut ruisutusvedeltä.*
- *Laitteen liittäminen on sallittu ainoastaan sähköliitintään, joka on sähköasentajan asentama standardin IEC 60364 mukaan.*
- *Liitä laite vain vaihtovirtaan. Jännitteen on oltava sama kuin laitteen tyyppikilvessä ilmoitettu jännite.*
- *Suosittelemme turvallisuussyistä, että laitetta käytetään aina vikavirtasuojakytkimen (maks. 30 mA) kautta.*
- *Puhdistustöitä, joissa syntyy öljynpitoista jätevettä, esim. moottorinpesu, alustanpesu, saa suorittaa vain pesupaikoissa, joissa on öljyn erottimet.*

Turvallitteet

Varo

Turvallitteet on tarkoitettu loukkaantumista suojaamiseksi, niitä ei saa muuttaa eikä ohittaa.

Laitekytkin

Laitekytkin estää laitteen tahattoman käytämisen.

Suihkupistoolin lukitus

Lukitus lukitsee suihkupistoolin liipaisimen ja estää täten laitteen tahattoman käynnistymisen

Ylivirtausventtiili painekeytimellä

Ylivuotoventtiili estää sallitun käyttöpaikkeen ylittymisen.

Kun suihkupistoolin liipaisin päästetään irti, kytkee painekeytkin pumpun pois päältä, korkeapainesuihku pysähtyy. Kun liipaisimesta vedetään, kytkee painekeytkin taas pumpun päälle.

Edellytykset seisontavakavuudelle

Varo

Varmista ennen laitteen jokaista käyttämistä tai laitteeseen kohdistuvaa toimenpidettä, että laite seisoo kantavalla alustalla tukevasi paikallaan.

- Kun laite asetetaan vaakasuoralle alustalle, sen seisontavakavuus on taattu.

Käyttö

Toimitus

Laitteen toimituslaajuus on kuvattu pakkauksessa. Tarkasta purkaessasi laitetta pakkauksesta pakkauksen sisällön täydellisyys.

Ota yhteys jälleenmyyjään, jos varusteita puuttuu tai havaitset kuljetusvahinkoja.

Laitekuvaus

- Tämä käyttöohje kuvaa etusivulla esitettyjen painepesurien perusmallit.

Kuvat, katso sivu 2

- 1 Suodattimella varustettu vesiliitäntä
- 2 Tulovesiliitäntä
- 3 Puhdistusaineen imuletku (varustettu suodattimella)
- 4 Suihkupistooli
- 5 Suihkupistoolin lukitus
- 6 Paina painiketta korkeapaineletkun irrottamiseksi suihkupistoolista
- 7 Korkeapaineletku
- 8 Lisävarusteiden säilytyspaikka
- 9 Kuljetuskahva, ulosvedettävä
- 10 Korkeapaineletkun pikaliitin
- 11 Laitekytkin „0/OFF“ / „I/ON“
- 12 Verkkojohto, jossa on verkkopistoke
- 13 Kantokahva
- 14 Pyörät
- 15 Paineensäädöllä (Vario Power) varustettu suihkuputki
- 16 Suihkuputki ja Pyörivä pistesuutin
- 17 Vaahtosuutin (vain toimituksessa K 5.210)

Erikoisvarusteet

Erikoisvarusteet laajentavat laitteesi käyttömahdollisuuksia. Tarkempia tietoja saat KÄRCHER -myyjäliikkeeltäsi.

Ennen käyttöönottoa

Kuvat, katso sivu 2

Kuva 

- Toimituksessa pyörät on laitettu koteloon. Ne on mallista riippuen varmistettava vielä tulpalla tai tulpalla varustetulla kapselilla.

Kuva 

- Pistä korkeapaineletku niin syväälle suihkupistooliinkäsiruiskupistooliin, että kuulet sen napsahtavan lukitukseen.

Huomautus: Huomioi liittinnipan oikea suuntaus.

- Kokeile liitoksen pitävyys korkeapaineletkusta vetämällä.

Vedensyöttö

Voimassa olevien määräysten mukaan laitetta ei saa käyttää milloinkaan juomavesiverkossa ilman takaisinimusuoja. Tällöin on käytettävä KÄRCHERin soveltuvaa takaisinimusuoja tai vaihtoehtoisesti normin EN 12729 tyyppi BA mukaista takaisinimusujan lävitse, ei ole juomakelpoista.



Varo

Asenna järjestelmäerotin aine vedensyöttöön, ei koskaan suoraan laitteeseen!

Huomautus: Veden epäpuhtaudet voivat vahingoittaa korkeapainepumppua ja varusteita. Vahinkojen estämiseksi suosittelemme käyttämään KÄRCHER-syöttövesisuodatinta (lisävaruste, tilausnumero 4.730-059).

Vedensyöttö vesijohdosta

Noudata vesilaitoksen ohjeita.

Liitäntäarvot katso tyyppikiipi/tekniset tiedot.

- Käytä kaupasta saatavalla liittimellä varustettua, kudosvahvistettua vesiletkua (ei kuulu toimitukseen). (halkaisija vähintään 1/2 tuuma tai 13 mm, pituus vähintään 7,5 m).

Kuva 

- Ruuvaa mukana toimitettu liitin laitteen vesiliitäntään.

- Liitä vesiletku laitteen liittimeen ja sitten vedensyöttöpisteeseen.

Veden ottaminen avoimista säiliöistä

Käyttämällä KÄRCHERin pohjaventtiilillä varustettua imulettoa (erityisvaruste, tilausnumero 4.440-238) tämä korkeapainepesuri soveltuu pintavesien imemiseen esim. sadevesitynnyreistä tai lammista (katso maks. imukorkeus kohdasta Tekniset tiedot).

- Täytä KÄRCHERin pohjaventtiilillä varustettu imuletto vedellä, kiinnitä letku laitteen vesiliittimeen ja ripusta letkun toinen pää sadevesitynnyriin.
- Irrota korkeapaineletku laitteen korkeapaineliittimestä.
- Käynnistä laite "I/O" ja odota (kork. 2 minuuttia), kunnes korkeapaineliittimestä tulee vettä ilman ilmakuplia.
- Kytke laite pois päältä "0/OFF".

Käyttöönotto

Varo

Yli 2 minuuttia kestävä kuivakäynti vahingoittaa korkeapainepumppua. Jos laitteeseen ei muodostu painetta 2 minuutin sisällä, kytke laite pois ja toimi luvun "Apu häiriötapauksissa" ohjeiden mukaan.

Kuva 

- Paina korkeapaineletku laitteessa olevaan pikaliittimeen, se lukittuu kuuluvasti paikalleen.

Huomautus: Huomioi liitinnipan oikea suuntaus.

Kokeile liitoksen pitävyys korkeapaineletkusta vetämällä.

Kuva 

- Pistä suihkuputki pistooliin ja kiinnitä paikalleen kiertämällä putkea 90°.
- Avaa vesihana kokonaan.
- Liitä virtapistoke pistorasiaan.
- Kytke laite päälle "I/ON".

Käyttö

Varo

Vaurioitumisvaara! Laitetta saa käyttää vain vaakatasossa (horisontaalisesti).

△ Vaara

Korkeapainesuuttimesta ulostuleva vesisuihku saa aikaan suihkupistooliin vaikuttavan takaiskuvoiman. Ota tukeva asento ja pidä pistoolista ja suihkuputkesta tukevasti kiinni.

Kuva 

- Vapauta suihkupistoolin liipaisin lukituksesta.
- Vedä liipaisimesta, laite käynnistyy.
Huomautus: Kun ote liipaisimesta irrotetaan, kone pysähtyy. Järjestelmä pysyy korkeapaineisena

Paineensäädöllä (Vario Power)

varustetu suihkuputki

Tarkoitettu yleisimpiin puhdistustehtäviin. Työpaine on säädettävissä portaattomasti välillä „Min“ ja „Max“.

- Päästä suihkupistoolin vipu irti.
- Kierrä suihkuputki haluamaasi asentoon.

Suihkuputki ja Pyörivä pistesuutin

Pinttyneen lian poistoon.

Ei sovelly töihin, joissa käytetään puhdistusaineita.

Vahtosuutin

(vain toimituksessa K 5.210)

Säiliöstä imetään puhdistusainetta ja syntyy tehokasta puhdistusainevaahtoa.

- Kaada puhdistusaineliuos vahtosuuttimen puhdistusainesäiliöön (noudata puhdistusaineen pakkauksessa olevaa annostusohjetta).
- Liitä vahtosuutin puhdistusainesäiliöön.
- Pistä vahtosuutin käsiruiskupistooliin ja kiinnitä paikalleen 90° kiertämällä.
Huomautus: Tällöin laitetta käytettäessä vesisuihkuun lisätään puhdistusaineliuosta.

Työskentely puhdistusaineita käyttäen

Käytä kulloiseenkin puhdistustehtävään ainoastaan KÄRCHER puhdistus- ja hoitoaineita, koska ne on kehitetty erityisesti laitteessasi käytettäväksi. Muiden puhdistus- ja hoitoaineiden käyttäminen voi johtaa laitteen nopeampaan kulumiseen ja takuun raukeamiseen. Pyydä lähempiä tietoja KÄRCHER erikoisliikkeestäsi tai suoraan Kärcheriltä.

Kuva 

- Vedä puhdistusaineen imuletku ulos kotelosta halutun pituuden verran.
 - Ripusta puhdistusaineen imuletku astiaan, jossa on puhdistusaineliuosta.
 - Käytä paineensäädöllä (Vario Power) varustettua suihkuputkea.
 - Kierrä suihkuputki asentoon „Mix“.
- Huomautus:** Tällöin laitetta käytettäessä vesisuihkuun lisätään puhdistusaineliuosta.

Suosittelvat puhdistusmenetelmät

- Suihkuta puhdistusainetta säästeliäästi kuivalle pinnalle ja anna sen vaikuttaa (ei kuivua).
- Huuho irrotettu lika pois korkeapainesuihkulla.

Käytön keskeytys

- Päästä suihkupistoolin vipu irti.
- Kuva 
- Lukitse suihkupistoolin liipaisin.
- Pidempien työtaukojen (yli 5 minuuttia) ajaksi laite on lisäksi kytkettävä pois päältä „0/OFF“.

Käytön lopetus

Varo

Irrota korkeapaineletku suihkupistoolista tai laitteesta vain, kun järjestelmässä ei ole painetta.

- Kun työ puhdistusainetta käyttäen on suoritettu, ripusta imuletku astiaan, jossa on puhdasta vettä, kytke laite n. 1 minuutin ajaksi päälle suihkuputken ollessa irrotettuna ja huuhtele puhtaaksi.

- Päästä suihkupistoolin vipu irti.
- Kytke laite pois päältä "0/OFF".
- Sulje vesihana.
- Paina suihkupistoolin vipua järjestelmässä vielä olevan paineen laskemiseksi ulos.
- Irrota laite vedensyötöstä.
Varo: Irrotettaessa syöttö- tai korkeapaineletkua käytön jälkeen, liittimistä voi purkautua ulos lämmintä vettä.
- Lukitse suihkupistoolin liipaisin.
- Vedä verkkopistoke irti.

Kuljetus

Varo

Onnettomuuksien tai vammojen välttämiseksi, huomioi laitetta kuljetettaessa sen paino (katso Tekniset tiedot).

Kuljetus käsin

Kuva 

- Nosta ja kanno laitetta kantokahvasta.

Kuva 

- Vedä laitetta kuljetuskahvasta.

Kuljetus ajoneuvoissa

- Varmista laite siirtymisen ja kaatumisen varalta.

Säilytys

Varo

Onnettomuuksien tai vammojen välttämiseksi, huomioi säilytyspaikkaa valittaessa laitteen paino (katso Tekniset tiedot).

Laitteen säilytys

- Pysäytä laite tasaiselle pinnalle.
- Paina käsiruskupistoolin irrotuspainiketta ja irrota korkeapaineletku käsiruskupistoolista.
- Työnnä korkeapaineletkun pikaliittimen koteloa nuolen suuntaan ja vedä korkeapaineletku ulos.

Kuva 

- Kokoa verkkoliitäntäkaapeli, korkeapaineletku ja varusteet laitteeseen.

Jos säilytys on pitempiaikaista, esim talven ajaksi, huomioi lisäksi luvussa Hoito olevat ohjeet.

Suojaaminen pakkaselta

Varo

Suojaa laite ja varusteet jäätymiseltä.

Pakkanen rikkoo laitteen ja lisävarusteet, jos niistä ei ole poistettu kaikkea vettä. Vahinkojen välttämiseksi:

- Veden poistaminen laitteesta: Käynnistä laite ilman korkeapaineletkua ja vesiliitäntää (maks. 1 min) ja odota kunnes korkeapaineliitimestä ei tule enää vettä. Kytke laite pois päältä.
- Säilytä laitetta kaikkine varusteineen pakkaselta suojatuissa tiloissa.

Hoito ja huolto

⚠ Vaara

Kytke laite pois päältä ennen kaikkia hoito- ja huoltotoita ja vedä virtapistoke irti pistoraslasta.

Hoito

Ennen pitempää varastointia, esim. talvela:

- Vedä suodatin irti puhdistusaineen imuletkusta ja puhdista suodatin juoksevassa vedessä.
- Vedä suodatin ulos vesiliitännästä latta-pihtiä käyttäen ja puhdista sihti juoksevassa vedessä.

Huolto

Laitetta ei tarvitse huoltaa.

Varaosat

Käytä vain alkuperäisiä KÄRCHER-varaosia. Varaosaluettelo löytyy tämän käyttöohjeen lopusta.

Häiriöapu

Pienemmät häiriöt voit itse poistaa seuraavan yhteenvedon avulla.

Epäselvissä tapauksissa käänny valtuutetun asiakaspalvelun puoleen.

⚠ Vaara

Kytke laite pois päältä ennen kaikkia hoito- ja huoltotoita ja vedä virtapistoke irti pistoraslasta.

Vain valtuutettu asiakaspalvelu saa suorittaa korjaustyöt ja sähköisiin rakenteisiin kohdistuvat työt.

Laite ei toimi

- Tarkasta, onko tyyppikilvessä ilmoitettu jännite sama kuin virtalähteen jännite.
- Tarkasta, onko verkkojohto vaurioitunut.

Laitteeseen ei tule painetta

- Tarkasta suihkuputken säätö.
- Laitteen ilmaus: Irrota korkeapaineletku käsiruiskupistoolista. Käynnistä laite ja odota (kork. 2 minuuttia), kunnes vettä tulee korkeapaineletkusta ilman ilmapuolia. Kytke laite pois päältä ja liitä käsiruiskupistooli takaisin.
- Tarkasta vedensaanti
- Vedä suodatin ulos vesiliitännästä latta-pihtiä käyttäen ja puhdista sihti juoksevassa vedessä.

Suuret painevaihtelut

- Korkeapainesuuttimen puhdistus: Poista suuttimen reiän likaantumia neulan avulla ja huuhtelee reikää edestäpäin vedellä.
- Tarkasta veden tulomäärä.

Laite ei ole tiivis

- Laitteen vähäinen epätiiviyys on teknillisestä johtuvaa ja normaalia. Jos epätiiviyys on suurempaa, ota yhteys valtuutettuun asiakaspalveluun.

Laite ei ime puhdistusainetta

- Käytä paineensäädöllä (Vario Power) varustettua suihkuputkea. Kierrä suihkuputki asentoon „Mix“.
- Puhdista puhdistusaineen imuletkun suodatin.
- Tarkasta, että puhdistusaineen imuletku ei ole nurjahtanut.

Tekniset tiedot

		K 3.200	K 4.200	K 5.200	K 5.210
Vesiliitäntä					
Tulolämpötila (maks.)	°C	40			
Tulomäärä (min.)	l/min	10			
Tulopaine (maks.)	MPa	0,8			
Maks. alkuimukorkeus	m	0,5			
Sähköliitäntä					
Jännite 1~50 Hz	V	230			
Liitosjohto	kW	1,7	1,9	2,1	
Verkkosulake (hidas)	A	10			
Kotelointiluokka		I			
Suojausluokka		IP X5			
Suoritustiedot					
Työpaine	MPa	11	12	12,5	
Maks. sallittu paine	MPa	12	13	14	
Syöttömäärä, vesi	l/min	6,3	6,7	7,5	
Mitat ja painot					
Pituus	mm	516			
Leveys	mm	295			
Korkeus	mm	282			
Paino, käyttövalmiina varusteineen	kg	12,2	12,7	13,1	
Syöttömäärä, puhdistusaine	l/min l/h	0,3 18			
Käsiruiskupistoolin takaiskuvoima	N	15			
Mitatut arvot EN 60335-2-79 mukaisesti					
Käsi-käsivarsi täri-näarvo	m/s ² m/s ²	< 2,5 0,3			
Epävarmuus K					
Äänenpainetaso L _{PA}	dB(A)	75	75	77	
Epävarmuus K _{PA}	dB(A)	3	3	3	
Äänitehotaso L _{WA} + epävarmuus K _{WA}	dB(A)	91	91	92	

Oikeus teknisiin muutoksiin pidätetään!

EU-standardinmukaisuustodistus

Vakuutamme, että alla mainitut tuotteet vastaavat suunnittelultaan ja rakenteeltaan sekä valmistustavaltaan EU-direktiivien asianomaisia turvallisuus- ja terveysvaatimuksia. Jos tuotteeseen/tuotteisiin tehdään muutoksia, joista ei ole sovittu kanssamme, tämä vakuutus ei ole enää voimassa.

Tuote: korkeapainepesuri
Tyyppi: 1.637-xxx 1.630-xxx

Yksiselitteiset EU-direktiivit
2006/42/EY (+2009/127/EY)
2004/108/EY
2000/14/EY

Sovelletut harmonisoidut standardit
EN 55014-1: 2006 + A1: 2009
EN 55014-2: 1997 + A2: 2008
EN 60335-1
EN 60335-2-79
EN 61000-3-2: 2006 + A2: 2009
EN 61000-3-3: 2008
EN 62233: 2008

Sovellettu yhdenmukaisuuden analysointimenetelmä
2000/14/EY: Liite V

Äänen tehotaso dB(A)
K 3.200 K 4.200 K 5.200
K 5.210

Mitattu: 88 87 90
Taattu: 91 91 92

Allekirjoittaneet toimivat yrityksen johton puolesta ja sen valtuuttamina.


H. Jenner
CEO


S. Reiser
Head of Approximation

Dokumentointivaltuutettu:
S. Reiser

Alfred Kärcher GmbH & Co. KG
Alfred-Kärcher-Str. 28 - 40
71364 Winnenden (Germany)
Puh.: +49 7195 14-0
Faksi: +49 7195 14-2212

Winnenden, 2011/10/01

Περιεχόμενα

Γενικές υποδείξεις	EL	1
Υποδείξεις ασφαλείας	EL	2
Χειρισμός	EL	4
Μεταφορά	EL	6
Αποθήκευση	EL	7
Φροντίδα και συντήρηση	EL	7
Αντιμέτωπιση βλαβών	EL	7
Τεχνικά χαρακτηριστικά	EL	8
Δήλωση Συμμόρφωσης των Ε.Κ.	EL	9

Γενικές υποδείξεις

Αγαπητέ πελάτη,



Πριν χρησιμοποιήσετε τη συσκευή σας για πρώτη φορά, διαβάστε αυτές τις πρωτότυπες οδηγίες χρήσης, ενεργήστε σύμφωνα με αυτές και κρατήστε τις για μελλοντική χρήση ή για τον επόμενο ιδιοκτήτη.

Κανονική χρήση

Χρησιμοποιήστε αυτό το σύστημα καθαρισμού υψηλής πίεσης αποκλειστικά για οικιακή χρήση:

- για τον καθαρισμό μηχανών, οχημάτων, κτιρίων, εργαλείων, προσόψεων, βεραντών, εργαλείων κήπου κτλ. με δέσμη νερού υψηλής πίεσης (αν χρειαστεί, με προσθήκη απορρυπαντικών).
- με τα εξαρτήματα, ανταλλακτικά και απορρυπαντικά που έχουν εγκριθεί από τον Οίκο KARCHER. Προσέξτε τις υποδείξεις που συνοδεύουν τα απορρυπαντικά.

Σύμβολα στη συσκευή



Η δέσμη υψηλής πίεσης δεν πρέπει να κατευθύνεται πάνω σε άτομα, ζώα, ενεργοποιημένο ηλεκτρικό εξοπλισμό ή στην ίδια τη συσκευή. Προστατέψτε τη συσκευή από τον παγετό.



Κίνδυνος βλάβης! Η συσκευή επιτρέπεται να λειτουργεί μόνο σε επίπεδη (οριζόντια) θέση.

Σύμβολα στο εγχειρίδιο οδηγιών

⚠ Κίνδυνος

Για άμεσα επαπειλούμενο κίνδυνο, ο οποίος μπορεί να οδηγήσει σε σοβαρό τραυματισμό ή θάνατο.

⚠ Προειδοποίηση

Για ενδεχόμενη επικίνδυνη κατάσταση, η οποία μπορεί να οδηγήσει σε σοβαρό τραυματισμό ή θάνατο.

Προσοχή

Για ενδεχόμενη επικίνδυνη κατάσταση, η οποία μπορεί να οδηγήσει σε ελαφρό τραυματισμό ή υλικές βλάβες.

Προστασία περιβάλλοντος



Τα υλικά συσκευασίας είναι ανακυκλώσιμα. Μην πετάτε τη συσκευασία στα οικιακά απορρίμματα, αλλά παραδώστε την προς ανακύκλωση.



Οι παλιές συσκευές περιέχουν ανακυκλώσιμα υλικά, τα οποία θα πρέπει να παραδίδονται προς επαναχρησιμοποίηση. Για το λόγο αυτό αποσύρετε τις παλιές συσκευές με κατάλληλες διαδικασίες συγκέντρωσης αποβλήτων.

Υποδείξεις για τα συστατικά (REACH)

Ενημερωμένες πληροφορίες για τα συστατικά μπορείτε να βρείτε στη διεύθυνση: www.kaercher.com/REACH

Εγγύηση

Σε κάθε χώρα ισχύουν οι όροι εγγύησης που εκδόθηκαν από την αρμόδια εταιρία μας προώθησης πωλήσεων. Αναλαμβάνουμε τη δωρεάν αποκατάσταση οποιασδήποτε βλάβης στη συσκευή σας, εφόσον οφείλεται σε αστοχία υλικού ή κατασκευαστικό σφάλμα, εντός της προθεσμίας που ορίζεται στην εγγύηση. Σε περίπτωση που επιθυμείτε να κάνετε χρήση της εγγύησης, παρακαλούμε απευθυνθείτε με την απόδειξη αγοράς στο κατάστημα από το οποίο προμηθευτήκατε τη συσκευή ή στην πλησιέστερη εξουσιοδοτημένη υπηρεσία τεχνικής εξυπηρέτησης πελατών μας.

(Για τη διεύθυνση βλ. στην πίσω σελίδα)

Υποδείξεις ασφαλείας

⚠ Κίνδυνος

- Μην αγγίζετε ποτέ με βρεγμένα χέρια το ρευματολήπτη και την πρίζα.
- Το μηχάνημα δεν πρέπει να τεθεί σε λειτουργία, εάν το καλώδιο σύνδεσης δικτύου ή σημαντικά τμήματα του μηχανήματος, π.χ. στοιχεία ασφαλείας, ελαστικοί σωλήνες υψηλής πίεσης, πιστολέτα χειρός, έχουν υποστεί βλάβη.
- Πριν από κάθε λειτουργία του μηχανήματος ελέγχετε το καλώδιο σύνδεσης και τον ρευματολήπτη για ζημιές. Αναθέστε αμέσως σε εξουσιοδοτημένη υπηρεσία τεχνικής εξυπηρέτησης πελατών/εξειδικευμένο ηλεκτρολόγο την αλλαγή του χαλασμένου καλωδίου σύνδεσης στο δίκτυο.
- Πριν από κάθε λειτουργία, ελέγχετε τον εύκαμπο σωλήνα υψηλής πίεσης για ζημιές. Αντικαθιστάτε άμεσα τον εύκαμπο σωλήνα υψηλής πίεσης που παρουσιάζει βλάβες.
- Απαγορεύεται η χρήση σε σημεία, όπου υφίσταται κίνδυνος έκρηξης.
- Κατά τη χρήση της συσκευής σε επικίνδυνα σημεία (π.χ. σε πρατήρια καυσίμων), πρέπει να τηρούνται οι ανάλογες προδιαγραφές ασφαλείας.
- Ο ψεκασμός με υψηλή πίεση μπορεί να αποδειχτεί επικίνδυνος σε περίπτωση μη προσέχουσας χρήσης. Η δέσμη δεν πρέπει να κατευθύνεται πάνω σε άτομα, ζώα, ενεργοποιημένο ηλεκτρικό εξοπλισμό ή στην ίδια τη συσκευή.
- Μην στρέψετε τη δέσμη υψηλής πίεσης πάνω σε άλλους ή σε εσάς τους ίδιους, για να καθαρίσετε ρούχα ή παπούτσια.
- Μην ψεκάζετε αντικείμενα που περιέχουν ουσίες επικίνδυνες για την υγεία (π.χ. αμίαντο).
- Ελαστικά οχημάτων/βαλβίδες ελαστικών ενδέχεται να υποστούν ζημιές από τον ψεκασμό με δέσμη υψηλής πίεσης και να σπάσουν. Η πρώτη ένδειξη για κάτι τέτοιο είναι η χρωματική μεταβολή του ελαστικού. Τυχόν βλάβες στα ελαστικά των οχημάτων και στις βαλβίδες τους μπορούν να αποδειχθούν μοιραίες. Κατά τον καθαρισμό, διατηρείτε

απόσταση τουλάχιστον 30cm από τη δέσμη νερού!

■ Κίνδυνος έκρηξης!

Μην ψεκάζετε εύφλεκτα υγρά.

Να μην χρησιμοποιείται ποτέ για την αναρρόφηση υγρών που περιέχουν διαλυτικά ή συμπυκνωμένων οξέων και διαλυτικών μέσων! Σε αυτά συγκαταλέγονται π.χ. η βενζίνη, το διαλυτικό χρωμάτων ή το πετρέλαιο θέρμανσης. Το νέφος ψεκασμού είναι άκρως εύφλεκτο, εκρηκτικό και δηλητηριώδες. Απαγορεύεται η χρήση ακετόνης, τα αδιάλυτων οξέων και διαλυτικών, επειδή προκαλούν διάβρωση των υλικών που χρησιμοποιούνται στο μηχάνημα.

⚠ Προειδοποίηση

- Ο ρευματολήπτης και η σύνδεση του αγωγού προέκτασης πρέπει να είναι υδατοστεγή και να μην βρίσκονται μέσα σε νερό.
- Οι ακατάλληλοι αγωγοί προέκτασης μπορεί να είναι επικίνδυνοι. Σε υπαίθριους χώρους χρησιμοποιείτε μόνο τους εγκεκριμένους και αντιστοίχως επισημασμένους αγωγούς προέκτασης με επαρκή διατομή: 1 - 10 m: 1,5 mm²; 10 - 30 m: 2,5 mm²
- Ξετυλίξτε εντελώς το καλώδιο προέκτασης από το τύμπανό του.
- Οι εύκαμπτοι σωλήνες υψηλής πίεσης, οι παταρίες και οι σύνδεσμοι είναι σημαντικά για την ασφάλεια της συσκευής. Χρησιμοποιείτε μόνο εύκαμπτους σωλήνες πίεσης, μπαταρίες και συνδέσμους που προτείνει ο κατασκευαστής.
- Η συσκευή αυτή δεν ενδείκνυται για χρήση από άτομα με περιορισμένες σωματικές, αισθητηριακές ή πνευματικές ικανότητες. Δεν επιτρέπεται η χρήση της συσκευής από παιδιά ή άτομα που δεν έχουν ενημερωθεί σχετικά με το χειρισμό της. Τα παιδιά πρέπει να βρίσκονται υπό επίτηρηση, ώστε να εξασφαλιστεί ότι δεν παίζουν με τη συσκευή.
- Κρατάτε τα παιδιά μακριά από τα πλαστικά φύλλα συσκευασίας, υφίσταται κίνδυνος ασφυξίας!
- Αυτή η συσκευή σχεδιάστηκε για τη χρήση απορρυπαντικών, τα οποία παρέχονται ή συνιστώνται από τον κατασκευαστή. Η χρή-

- ση άλλων απορρυπαντικών ή χημικών μπορεί να μειώσει την ασφάλεια της συσκευής.
- Ο χρήστης πρέπει να χρησιμοποιεί τη συσκευή σύμφωνα με τις προδιαγραφές. Πρέπει να έχει υπόψη τις τοπικές συνθήκες και κατά την εργασία με τη συσκευή πρέπει να προσέχει τα άτομα που βρίσκονται κοντά της.
 - Μη χρησιμοποιείτε τη συσκευή, αν άλλα άτομα βρίσκονται στην εμβέλεια λειτουργίας της, εκτός αν φορούν προστατευτικό ρουχισμό.
 - Για να προστατευθείτε από τις πιτσιλιές του νερού ή από τους ρύπους, φοράτε προστατευτική στολή και γυαλιά.
- Προσοχή**
- Κίνδυνος πρόκλησης ζημιάς! Η συσκευή επιτρέπεται να λειτουργεί μόνο σε επίπεδη (οριζόντια) θέση.
 - Σε περίπτωση μεγάλων διαλειμμάτων από τις εργασίες, απενεργοποιήστε τη συσκευή από το γενικό διακόπτη/το διακόπτη της συσκευής ή βγάλτε το καλώδιο ρεύματος.
 - Μην χρησιμοποιείτε τη συσκευή σε θερμοκρασίες κάτω από 0 °C.
 - Κατά τον καθαρισμό βαμμένων επιφανειών, κρατήστε απόσταση ψεκασμού τουλάχιστον 30 cm, για την αποφυγή πρόκλησης ζημιών.
 - Μην αφήνετε τη συσκευή ποτέ χωρίς επίβλεψη, εφόσον βρίσκεται σε λειτουργία.
 - Προσέχετε ώστε τα καλώδια τροφοδοσίας δικτύου ή τα καλώδια προέκτασης να μην υποστούν φθορές ή βλάβες από συνθλίψεις, τραβήγματα, πατήματα ή παρόμοιες αιτίες. Προστατέψτε τα καλώδια από τη ζέση, τα λάδια και τις αιχμηρές ακμές.
 - Όλα τα ρευματοφόρα εξαρτήματα στο χώρο εργασίας πρέπει να διαθέτουν αδιάβροχη προστασία από ρίψη νερού.
 - Η συσκευή πρέπει να λειτουργεί μόνο με ηλεκτρική σύνδεση, η οποία έχει γίνει από ηλεκτρολόγο βάσει του IEC 60364.
 - Συνδέετε τη συσκευή μόνο σε εναλλασσόμενο ρεύμα. Η τάση πρέπει να συμφωνεί με την πινακίδα τύπου της συσκευής.
 - Για λόγους ασφαλείας συνιστούμε τη λειτουργία του μηχανήματος κατά κανόνα μέσω ενός προστατευτικού διακόπτη ρεύματος διαρροής (έως 30 mA).

- Οι εργασίες καθαρισμού, κατά τις οποίες προκύπτουν απόνερα που περιέχουν λάδι π.χ. πλύσιμο κινητήρων, πλύσιμο του κάτω μέρους των οχημάτων επιτρέπονται μόνο σε πλυντήρια που διαθέτουν διαχωριστή λαδιών.

Μηχανισμοί ασφάλειας

Προσοχή

Οι διατάξεις ασφαλείας αποσκοπούν στην προστασία του χρήστη και δεν πρέπει να τροποποιούνται ή να παραλείπονται.

Διακόπτης συσκευής

Ο διακόπτης του μηχανήματος αποτρέπει τη τυχαία ενεργοποίηση του μηχανήματος.

Ασφάλεια πιστολέτου χειρός

Η ασφάλεια κλειδώνει το μοχλό του πιστολέτου χειρός και αποτρέπει την τυχαία ενεργοποίηση του μηχανήματος.

Βαλβίδα υπερχειλίσης με διακόπτη πίεσης

Η βαλβίδα υπερχειλίσης εμποδίζει την υπέρβαση της επιτρεπτής πίεσης εργασίας. Όταν αφήσετε ελεύθερο τον μοχλό του πιστολέτου χειρός, απενεργοποιείται ο διακόπτης πίεσης της αντλία και διακόπτεται η δέσμη υψηλής πίεσης. Τραβώντας τον μοχλό ο διακόπτης πίεσης θέτει πάλι την αντλία σε λειτουργία.

Προϋποθέσεις ευστάθειας

Προσοχή

Πριν από κάθε ενέργεια με ή στη συσκευή, φροντίστε για την ευστάθεια της συσκευής, ώστε να αποφύγετε ατυχήματα ή βλάβες.

- Η ευστάθεια της συσκευής είναι βέβαιη, όταν την αποθέτετε σε επίπεδη επιφάνεια.

Χειρισμός

Συσκευασία

Το παραδοτέο υλικό της συσκευής απεικονίζεται στη συσκευασία. Κατά την αποσυσκευασία ελέγξτε το περιεχόμενο της ως προς την πληρότητα.

Εάν λείπουν εξαρτήματα ή έχουν προκληθεί ζημιές κατά τη μεταφορά, παρακαλούμε ενημερώστε τον προμηθευτή σας.

Περιγραφή συσκευής

■ Αυτές οι οδηγίες λειτουργίας περιγράφουν τα βασικά μοντέλα του συστήματος καθαρισμού υψηλής πίεσης που απεικονίζεται στο εξώφυλλο.

Εικόνες βλέπε σελίδα 2

- 1 Σύνδεση νερού με ενσωματωμένη σίτα
- 2 Σύζευξη για τη σύνδεση με το δίκτυο παροχής νερού
- 3 Ελαστικός σωλήνας αναρρόφησης απορρυπαντικού (με φίλτρο)
- 4 Πιστολέτο χειρός
- 5 Ασφάλεια πιστολέτου χειρός
- 6 Πλήκτρο διαχωρισμού του ελαστικού σωλήνα υψηλής πίεσης από το πιστολέτο χειρός
- 7 Ελαστικός σωλήνας υψηλής πίεσης
- 8 Θήκη για εξαρτήματα
- 9 Λαβή μεταφοράς, αποσπώμενο
- 10 Ταχυσύνδεσμος ελαστικού σωλήνα υψηλής πίεσης
- 11 Διακόπτης μηχανήματος „0/OFF“ / „I/ON“
- 12 Αγωγός σύνδεσης δικτύου με ρευματολήπτη
- 13 Λαβή μεταφοράς
- 14 Τροχοί
- 15 Σωλήνας εκτόξευσης με ελεγκτή πίεσης (Vario Power)
- 16 Σωλήνας ψεκασμού με φρέζα ρύπων
- 17 Ακροφύσιο αφρού (μόνο στη συσκευασία του K 5.210)

Πρόσθετα εξαρτήματα

Με τον προαιρετικό εξοπλισμό διευρύνονται οι δυνατότητες χρήσης της συσκευής σας. Περισσότερες πληροφορίες μπορείτε να ζητήσετε από το κατάστημα διάθεσης των προϊόντων KARCHER.

Πριν τη θέση σε λειτουργία

Εικόνες βλέπε σελίδα 2

Εικόνα **A**

➔ Κατά την παράδοση, οι τροχοί είναι τοποθετημένοι στο περιβλήμα. Θα πρέπει να ασφαλιστούν με πώματα ή προστατευτικά αναλόγως της έκδοσης.

Εικόνα **B**

➔ Εισάγετε τον ελαστικό σωλήνα υψηλής πίεσης στο πιστολέτο χειρός έως ότου κλειδώσει με το χαρακτηριστικό ήχο.

Υπόδειξη: Φροντίστε να ευθυγραμμίσετε σωστά τους οδηγούς σύνδεσης.

➔ Βεβαιωθείτε ότι η σύνδεση είναι ασφαλής τραβώντας τον ελαστικό σωλήνα υψηλής πίεσης.

Παροχή νερού

Σύμφωνα με τους ισχύοντες κανονισμούς, το μηχανήμα δεν πρέπει να λειτουργεί στο δίκτυο πόσιμο νερού χωρίς διαχωριστή συστήματος. Να χρησιμοποιείται ένας κατάλληλος διαχωριστής συστήματος της εταιρείας KARCHER ή εναλλακτικά ένας διαχωριστής συστήματος κατά το EN 12729 τύπος ΒΑ. Το νερό που ρέει μέσα από ένα διαχωριστή συστήματος θεωρείται μη πόσιμο.

Προσοχή

Συνδέετε πάντα το διαχωριστή συστήματος στο δίκτυο παροχής νερού και ποτέ απευθείας στη συσκευή!

Υπόδειξη: Οι ρύποι που περιέχονται στο νερό μπορούν να προκαλέσουν βλάβες στην αντλία υψηλής πίεσης και στα εξαρτήματα. Για λόγους προστασίας, συνιστάται η χρήση του φίλτρου νερού της KARCHER (ειδικός εξοπλισμός, κωδ. παραγγελίας 4.730-059).

Παροχή νερού από τον αγωγό νερού

Τηρείτε τους κανονισμούς της υπηρεσίας του δικτύου ύδρευσης.

Τιμές σύνδεσης, βλ. Πινακίδα τύπου/Τεχνικά χαρακτηριστικά.

➔ Χρησιμοποιήστε έναν ελαστικό σωλήνα νερού με ενισχυμένους ιστούς (δεν συμπεριλαμβάνεται στη συσκευασία) με συνηθισμένη σύνδεση. (Διάμετρος τουλάχιστον 1/2 ίντσες ή 13 mm; Μήκος τουλάχιστον 7,5 m).



Εικόνα

- ➔ Βιδώστε το τεμάχιο ζεύξης που περιέχεται στη συσκευασία στην σύνδεση νερού του μηχανήματος.
- ➔ Τοποθετήστε τον ελαστικό σωλήνα νερού στο τεμάχιο ζεύξης του μηχανήματος και συνδέστε το με το δίκτυο.

Αναρρόφηση νερού από ανοιχτό δοχείο

Το παρόν μηχάνημα καθαρισμού υψηλής πίεσης ενδείκνυται για χρήση με τον ελαστικό σωλήνα αναρρόφησης της KARCHER με βαλβίδα αντεπιστροφής (ειδικός εξοπλισμός, κωδ. παραγγελίας 4.440-238) για αναρρόφηση επιφανειακών υδάτων, π.χ., από δοχεία όμβριων υδάτων ή μικρές λίμνες (μέγιστο ύψος αναρρόφησης, βλ. τεχνικά χαρακτηριστικά).

- ➔ Γεμίστε με νερό τον ελαστικό σωλήνα αναρρόφησης της KARCHER με βαλβίδα αντεπιστροφής, βιδώστε τον στη σύνδεση νερού και αναρτήστε τον στο δοχείο όμβριων υδάτων.
- ➔ Συνδέστε τον ελαστικό σωλήνα υψηλής πίεσης στη σύνδεση υψηλής πίεσης του μηχανήματος.
- ➔ Ενεργοποιήστε τη συσκευή από το διακόπτη "I/ON" και περιμένετε (έως 2 λεπτά), μέχρις ότου από τη σύνδεση υψηλής πίεσης σταματήσει να εκκρίνει νερό με φυσαλίδες.
- ➔ Απενεργοποιήστε το μηχάνημα στη θέση „0/OFF“.

Έναρξη λειτουργίας

Προσοχή

Η ξηρή λειτουργία για περισσότερο από 2 λεπτά προκαλεί βλάβες στην αντλία υψηλής πίεσης. Εάν η συσκευή δεν εκτονώσει την πίεση εντός δύο λεπτών, απενεργοποιήστε την και ενεργήστε σύμφωνα με τις υποδείξεις στο κεφάλαιο "Βοήθεια σε περίπτωση βλάβης".

Εικόνα

- ➔ Τοποθετήστε τον ελαστικό σωλήνα υψηλής πίεσης σταθερά στον ταχυσύνδεσμο της συσκευής, έως ότου ασφαλίσει κάνοντας έναν χαρακτηριστικό ήχο.
- Υπόδειξη: Φροντίστε να ευθυγραμμίσετε σωστά τους οδηγούς σύνδεσης.
- Βεβαιωθείτε ότι η σύνδεση είναι ασφαλής τραβώντας τον ελαστικό σωλήνα υψηλής πίεσης.

Εικόνα

- ➔ Εισάγετε το σωλήνα ρίψης στο πιστολέτο χειρός και στερεώστε τον περιστρέφοντάς τον κατά 90°.
- ➔ Ανοίξτε εντελώς τη βάνα νερού.
- ➔ Εισάγετε τον ρευματολήπτη στην πρίζα.
- ➔ Ενεργοποιήστε το μηχάνημα στο „I/ON“.

Λειτουργία

Προσοχή

Κίνδυνος πρόκλησης ζημιάς! Η συσκευή επιτρέπεται να λειτουργεί μόνο σε επίπεδη (οριζόντια) θέση.

⚠ Κίνδυνος

Μέσω της δέσμης νερού που εξέρχεται από το ακροφύσιο υψηλής πίεσης, μια δύναμη αντεπιστροφής επενεργεί στο πιστολέτο. Φροντίστε για την ασφαλή θέση της συσκευής και στερεώστε καλά το πιστολέτο και το σωλήνα ρίψης.

Εικόνα

- ➔ Απασφαλίστε τον μοχλό του πιστολέτου χειρός.
- ➔ Πατώντας ξανά το μοχλό τίθεται το μηχάνημα και πάλι σε λειτουργία.
Υπόδειξη: Εάν αφήσετε το μοχλό, το μηχάνημα θα απενεργοποιηθεί ξανά. Η υψηλή πίεση διατηρείται στο σύστημα.

Σωλήνας εκτόξευσης με ελεγκτή πίεσης

(Vario Power)

Για τις απλούστερες εργασίες καθαρισμού. Η πίεση εργασίας ρυθμίζεται χωρίς διαβαθμίσεις μεταξύ „Min“ και „Max“.

- ➔ Ελευθερώστε τον μοχλό του πιστολέτου χειρός.
- ➔ Περιστρέψτε το σωλήνα εκτόξευσης στην επιθυμητή θέση.

Σωλήνας ψεκασμού με φρέζα ρύπων

Για επίμονους ρύπους.

Δεν ενδείκνυται για εργασία με απορρυπαντικό.

Ακροφύσιο αφρού

(μόνο στη συσκευασία του K 5.210)

Το απορρυπαντικό αναρροφάται από το δοχείο και δημιουργείται ένας ισχυρός αφρός απορρυπαντικού.

- ➔ Γεμίστε το δοχείο απορρυπαντικού του ακροφυσίου αφρού με διάλυμα απορρυπαντικού (λάβετε υπόψη τις συστάσεις δόσολογίας στη συσκευασία του απορρυπαντικού).

- ➔ Συνδέστε το ακροφύσιο αφρού με το δοχείο απορρυπαντικού.
 - ➔ Τοποθετήστε το ακροφύσιο ατμού στο πιστολέτο χειρός και στερεώστε το περιστρέφοντάς το κατά 90°.
- Υπόδειξη: Έτσι προστίθεται καθαριστικό διάλυμα στον πίδακα νερού κατά τη λειτουργία της συσκευής.

Εργασία με απορρυπαντικό

Για την εκάστοτε εργασία καθαρισμού χρησιμοποιείτε αποκλειστικά τα προϊόντα καθαρισμού και περιποίησης της KARCHER, τα οποία σχεδιάστηκαν ειδικά για χρήση με τη συσκευή σας. Η χρήση άλλων προϊόντων καθαρισμού και περιποίησης μπορεί να προκαλέσει ταχύτερη φθορά και ακύρωση της εγγύησης. Ενημερωθείτε από το εξειδικευμένο κατάστημα αγοράς ή ζητήστε πληροφορίες απευθείας από την KARCHER.

Εικόνα 

- ➔ Τραβήξτε τον ελαστικό σωλήνα αναρρόφησης απορρυπαντικού από το περιβλήμα στο επιθυμητό μήκος.
 - ➔ Κρεμάστε τον ελαστικό σωλήνα αναρρόφησης απορρυπαντικού σε δοχείο με απορρυπαντικό.
 - ➔ Χρησιμοποιήστε έναν σωλήνα εκτόξευσης με ελεγκτή πίεσης (Vario Power).
 - ➔ Περιστρέψτε το σωλήνα ρίψης στη θέση "Mix".
- Υπόδειξη: Έτσι προστίθεται καθαριστικό διάλυμα στον πίδακα νερού κατά τη λειτουργία της συσκευής.

Προτεινόμενη μέθοδος καθαρισμού

- ➔ Ψεκάστε με οικονομία το απορρυπαντικό σε στεγνή επιφάνεια και αφήστε το να δράσει (όχι να στεγνώσει).
- ➔ Ξεπλένετε τους διαλυμένους ρύπους, ψεκάζοντας με ριπή υψηλής πίεσης.

Διακοπή λειτουργίας

- ➔ Ελευθερώστε τον μοχλό του πιστολέτου.
 - ➔ Εικόνα 
- Ασφαλίστε το μοχλό του πιστολέτου χειρός.
- ➔ Σε περίπτωση μεγάλων διαλειμμάτων από τις εργασίες (πάνω από 5 λεπτά) απενεργοποιήστε επιπλέον το μηχάνημα στη θέση „0/OFF“.

Τερματισμός λειτουργίας

Προσοχή

Αποσυνδέστε τον ελαστικό σωλήνα υψηλής πίεσης από το πιστολέτο χειρός ή τη συσκευή μόλις εάν στο σύστημα δεν υπάρχει πίεση.

- ➔ Μετά την ολοκλήρωση των εργασιών, αναρτήστε το σωλήνα αναρρόφησης σε ένα δοχείο με καθαρό νερό, ενεργοποιήστε το μηχάνημα για περίπου 1 λεπτό χωρίς να έχετε τοποθετήσει το σωλήνα ρίψης και ξεπλύνετε με καθαρό νερό.
 - ➔ Ελευθερώστε τον μοχλό του πιστολέτου.
 - ➔ Απενεργοποιήστε το μηχάνημα στη θέση „0/OFF“.
 - ➔ Κλείστε τη βρύση.
 - ➔ Πιέστε τον μοχλό του πιστολέτου για να εξαλείψετε την εναπομένουσα πίεση του συστήματος.
 - ➔ Αποσυνδέστε το μηχάνημα από το δίκτυο παροχής νερού.
- Προσοχή: Κατά την αποσύνδεση του ελαστικού σωλήνα προσαγωγής ή υψηλής πίεσης είναι δυνατόν να εξέλθει ζεστό νερό από τις συνδέσεις μετά τη λειτουργία.
- ➔ Ασφαλίστε το μοχλό του πιστολέτου χειρός.
 - ➔ Βγάλτε το ρευματολήπτη.

Μεταφορά

Προσοχή

Για να αποφύγετε ατυχήματα ή τραυματισμού, λάβετε υπόψη κατά τη μεταφορά το βάρος της συσκευής (βλ. τεχνικά χαρακτηριστικά).

Μεταφορά με το χέρι

Εικόνα 

- ➔ Σηκώστε και μεταφέρετε τη συσκευή από τη λαβή μεταφοράς.

Εικόνα 

- ➔ Τραβήξτε τη συσκευή από τη λαβή μεταφοράς.

Μεταφορά σε οχήματα

- ➔ Ασφαλίστε τη συσκευή έναντι της ολίσθησης και της ανατροπής.

Αποθήκευση

Προσοχή

Για να αποφύγετε ατυχήματα ή τραυματισμούς, λάβετε υπόψη κατά την επιλογή του χώρου αποθήκευσης το βάρος της συσκευής (βλ. τεχνικά χαρακτηριστικά).

Φύλαξη της συσκευής

- ➔ Αποθέστε το μηχάνημα σε επίπεδη επιφάνεια.
- ➔ Πιέστε το πλήκτρο απόσπασης του πιστολέτου χειρός και αφαιρέστε τον ελαστικό σωλήνα υψηλής πίεσης από το πιστολέτο χειρός.
- ➔ Πιέστε το περιβλήμα του ταχυσυνδέσμου του ελαστικού σωλήνα υψηλής πίεσης προς την κατεύθυνση του βέλους και τραβήξτε τον ελαστικό σωλήνα υψηλής πίεσης.

Εικόνα 1

- ➔ Αποθηκεύστε τον αγωγό σύνδεσης δικτύου, τον ελαστικό σωλήνα υψηλής πίεσης και τα εξαρτήματα στο μηχάνημα.

Πριν από την αποθήκευση για μεγαλύτερο διάστημα, π.χ. το χειμώνα, λάβετε επιπλέον υπόψη τις υποδείξεις στο κεφάλαιο Φροντίδα.

Αντιπαγετική προστασία

Προσοχή

Προστατέψετε το μηχάνημα και τα εξαρτήματά του από τον παγετό.

Ο παγετός μπορεί να καταστρέψει το μηχάνημα και τα εξαρτήματά του, εάν δεν αδειάσει εντελώς από το νερό. Για να αποφύγετε τις βλάβες:

- ➔ Αδειάστε εντελώς το νερό από το μηχάνημα: Ενεργοποιήστε το μηχάνημα χωρίς να έχετε συνδέσει τον ελαστικό σωλήνα υψηλής πίεσης και το σωλήνα παροχής νερού (έως 1 λεπτό) και περιμένετε, έως ότου το νερό σταματήσει να εκρέει από τη σύνδεση υψηλής πίεσης. Απενεργοποιήστε το μηχάνημα.
- ➔ Αποθηκεύετε το μηχάνημα μαζί με όλα τα εξαρτήματα σε χώρο όπου δεν επικρατεί παγετός.

Φροντίδα και συντήρηση

⚠ Κίνδυνος

Πριν από την εκτέλεση εργασιών περιποίησης και συντήρησης απενεργοποιήστε το μηχάνημα και αποσυνδέστε το ρευματολήπτη από την πρίζα.

Φροντίδα

Πριν από την αποθήκευση για μεγάλο χρονικό διάστημα π.χ. το χειμώνα:

- ➔ Αφαιρέστε το φίλτρο από τον ελαστικό σωλήνα αναρρόφησης απορρυπαντικού και ξεπλύνετε το κάτω από τρεχούμενο νερό.
- ➔ Με μια μικρή πένσα, τραβήξτε προς τα έξω το φίλτρο της σύνδεσης νερού και ξεπλύνετε το κάτω από τρεχούμενο νερό.

Συντήρηση

Το μηχάνημα δεν χρειάζεται συντήρηση.

Ανταλλακτικά

Χρησιμοποιείτε αποκλειστικά γνήσια ανταλλακτικά KARCHER. Επισκόπηση ανταλλακτικών θα βρείτε στο τέλος των παρόντων οδηγιών χειρισμού.

Αντιμετώπιση βλαβών

Με τη βοήθεια του παρακάτω πίνακα μπορείτε να αντιμετωπίσετε μόνες/οι σας απλές βλάβες. Εάν έχετε αμφιβολίες, παρακαλούμε απευθυνθείτε στην εξουσιοδοτημένη υπηρεσία εξυπηρέτησης πελατών.

⚠ Κίνδυνος

Πριν από την εκτέλεση εργασιών περιποίησης και συντήρησης απενεργοποιήστε το μηχάνημα και αποσυνδέστε το ρευματολήπτη από την πρίζα.

Οι εργασίες επισκευών και οι εργασίες στα ηλεκτρικά εξαρτήματα πρέπει να διεξάγονται μόνο από την εξουσιοδοτημένη υπηρεσία εξυπηρέτησης πελατών.

Η συσκευή δεν λειτουργεί

- ➔ Ελέγξτε εάν συμφωνεί η τάση που αναγράφεται στην πινακίδα τύπου με την τάση της πηγής ρεύματος.
- ➔ Ελέγξτε τον αγωγό σύνδεσης δικτύου για τυχόν βλάβες.

Η συσκευή δεν αναπτύσσει πίεση

- ➔ Ελέγξτε τη ρύθμιση του σωλήνα ρίψης.
- ➔ Απαέρωση της συσκευής: Αποσυνδέστε τον ελαστικό σωλήνα υψηλής πίεσης από το πιστολέτο χειρός. Θέστε σε λειτουργία τη συσκευή και περιμένετε (έως 2 λεπτά), μέχρις ότου αρχίσει να εκρέει νερό απαλλαγμένο από φυσαλίδες από τον ελαστικό σωλήνα υψηλής πίεσης. Θέστε τη συσκευή εκτός λειτουργίας και συνδέστε πάλι το πιστολέτο χειρός.
- ➔ Ελέγξτε την παροχή νερού.
- ➔ Με μια μικρή πένσα, τραβήξτε προς τα έξω το φίλτρο της σύνδεσης νερού και ξεπλύνετε το κάτω από τρεχούμενο νερό.

Έντονες διακυμάνσεις πίεσης

- ➔ Καθαρίστε το ακροφυσίο υψηλής πίεσης: Αφαιρέστε τις ακαθαρσίες από την οπή του ακροφυσίου με μια βελόνα και ξεπλύνετε από την μπροστινή πλευρά με νερό.
- ➔ Ελέγξτε την ποσότητα προσαγωγής νερού.

Το μηχάνημα δεν είναι στεγανό

- ➔ Μια ελάχιστη διαρροή στο μηχάνημα θεωρείται φυσιολογική για τεχνικούς λόγους. Σε περίπτωση έντονης έλλειψης στεγανότητας, ενημερώστε την εξουσιοδοτημένη υπηρεσία εξυπηρέτησης πελατών.

Το απορρυπαντικό δεν αναρροφάται

- ➔ Χρησιμοποιήστε έναν σωλήνα εκτόξευσης με ελεγκτή πίεσης (Vario Power). Περιστρέψτε το σωλήνα ρίψης στη θέση "Mix".
- ➔ Καθαρίστε το φίλτρο στον ελαστικό σωλήνα απορρυπαντικού.
- ➔ Ελέγξτε τον ελαστικό σωλήνα αναρρόφησης απορρυπαντικού για τυχόν τσακίσματα.

Τεχνικά χαρακτηριστικά

		K 3.200	K 4.200	K 5.200	K 5.210
Σύνδεση νερού					
Θερμοκρασία προσαγωγής (μέγ.)	°C	40			
Ποσότητα προσαγωγής (ελάχ.)	l/min	10			
Πίεση προσαγωγής (μέγ.)	MPa	0,8			
Μέγ. ύψος αναρρόφησης	m	0,5			
Ηλεκτρική σύνδεση					
Τάση 1~50 Hz	V	230			
Ισχύς σύνδεσης	kW	1,7	1,9	2,1	
Ασφάλεια δικτύου (βραδείας τήξης)	A	10			
Κατηγορία προστασίας		I			
Βαθμός προστασίας		IP X5			
Επιδόσεις					
Πίεση λειτουργίας	MPa	11	12	12,5	
Μέγ. επιτρεπόμενη πίεση	MPa	12	13	14	
Παροχή, νερό	l/min	6,3	6,7	7,5	
Διαστάσεις και βάρη					
Μήκος	mm	516			
Πλάτος	mm	295			
Ύψος	mm	282			
Βάρος, έτοιμο για λειτουργία με εξαρτήματα	kg	12,2	12,7	13,1	
Παροχή, απορρυπαντικό	l/min l/h	0,3 18			
Δύναμη οπισθοδρόμησης πιστολέτου χειρός	N	15			
Μετρούμενες τιμές κατά EN 60335-2-79					
Κραδασμοί στο χέρι/ στο βραχίονα	m/s ² m/s ²	< 2,5 0,3			
Αβεβαιότητα K					
Επιτρεπόμενη στάθμη ηχητικής ισχύος L _{PA}	dB(A)	75	75	77	
Αβεβαιότητα K _{PA}	dB(A)	3	3	3	
Επιτρεπόμενη στάθμη ηχητικής ισχύος L _{WA} + Αβεβαιότητα K _{WA}	dB(A)	91	91	92	

Με την επιφύλαξη τεχνικών αλλαγών!

Δήλωση Συμμόρφωσης των Ε.Κ.

Δια της παρούσης δηλώνουμε ότι το μηχάνημα που χαρακτηρίζεται παρακάτω, με βάση τη σχεδίαση και την κατασκευή του, υπό τη μορφή που διατίθεται στην αγορά, πληροί στις σχετικές βασικές απαιτήσεις ασφαλείας και υγιεινής των οδηγιών της ΕΚ. Η παρούσα δήλωση παύει να ισχύει σε περίπτωση τροποποιήσεων του μηχανήματος χωρίς προηγούμενη συνεννόηση μαζί μας.

Προϊόν: Σύστημα καθαρισμού υψηλής πίεσης
Τύπος: 1.637-xxx 1.630-xxx

Σχετικές οδηγίες των Ε.Κ.
2006/42/ΕΚ (+2009/127/ΕΚ)
2004/108/ΕΚ
2000/14/ΕΚ

Εφαρμοσθέντα εναρμονισμένα πρότυπα
EN 55014-1: 2006 + A1: 2009
EN 55014-2: 1997 + A2: 2008
EN 60335-1
EN 60335-2-79
EN 61000-3-2: 2006 + A2: 2009
EN 61000-3-3: 2008
EN 62233: 2008

Εφαρμοσθείσα διαδικασία συμμόρφωσης
2000/14/ΕΚ: Παράρτημα V

	στάθμη ηχητικής πίεσης dB(A)		
	K 3.200	K 4.200	K 5.200
Μετρημένη:	88	87	90
Εγγυημένη:	91	91	92

Οι υπογράφωντες ενεργούν κατ' εντολή του και με εξουσιοδότηση της διεύθυνσης της επιχείρησής.


H. Jenner
CEO


S. Reiser
Head of Approbation

Υπεύθυνος τεκμηρίωσης:
S. Reiser

Alfred Karcher GmbH & Co. KG
Alfred-Karcher-Str. 28 - 40
71364 Winnenden (Germany)
Τηλ.: +49 7195 14-0
Φαξ: +49 7195 14-2212

Winnenden, 2011/10/01

İçindekiler

Genel bilgiler	TR	1
Güvenlik uyarıları	TR	2
Kullanımı	TR	4
Taşıma	TR	6
Depolama	TR	6
Koruma ve Bakım	TR	7
Arızalarda yardım	TR	7
Teknik Bilgiler	TR	8
AB uygunluk bildirisi	TR	8

Genel bilgiler

Sayın müşterimiz,



Cihazın ilk kullanımından önce bu orijinal kullanma kılavuzunu okuyun, bu kılavuza göre davranın ve daha sonra kullanım veya cihazın sonraki sahiplerine vermek için bu kılavuzu saklayın.

Doğru bir şekilde kullanmak

Bu yüksek tazyikli temizleyiciyi sadece evinizde şu amaçlar için kullanın:

- makineleri, araçları, inşaat malzemesini, aletleri, bina cephesini, terasları, bahçe malzemeleri v.s. yüksek tazyikle temizlemek (gerektiğinde temizlik maddelerinin katkısını kullanarak).
- KÄRCHER firmasının izin verdiği aksesuar parçaları, yedek parçalar ve temizlik maddeleri de dahildir. Temizlik maddelerinin ekinde yer alan uyarıları dikkate alın.

Cihazdaki semboller



Yüksek basınçlı tazyikli insanlara, hayvanlara, elektrikli aletlere ve makinenin kendisine doğru tutmayın. Cihazı donmaya karşı koruyun.



Hasar tehlikesi! Cihaz, sadece yatar pozisyonda (yatay) çalıştırılmalıdır.

Kullanım kılavuzundaki semboller

⚠ Tehlike

Ağır bedensel yaralanmalar ya da ölüme neden olan direkt bir tehlike için.

⚠ Uyarı

Ağır bedensel yaralanmalar ya da ölüme neden olabilecek olası tehlikeli bir durum için.

Dikkat

Hafif bedensel yaralanmalar ya da maddi hasarlara neden olabilecek olası tehlikeli bir durum için.

Çevre koruma



Ambalaj malzemeleri geri dönüş-türülebilir. Ambalaj malzemelerini evinizin çöpüne atmak yerine tekrar kullanılabilecekleri yerlere gönderin.



Eski cihazlarda, yeniden değerlendirme işlemine tabi tutulması gereken değerli geri dönüşüm malzemeleri bulunmaktadır. Bu nedenle eski cihazları lütfen öngörülen toplama sistemleri aracılığıyla imha edin.

İçindekiler hakkında uyarılar (REACH)
İçindekiler hakkında ayrıntılı bilgileri bulabileceğiniz adres:

www.kaercher.com/REACH

Garanti

Her ülkede yetkili distribütörümüz tarafından verilmiş garanti şartları geçerlidir. Garanti süresi içinde cihazınızda oluşan muhtemel hasarları, arızanın kaynağı üretim veya malzeme hatası olduğu sürece ücretsiz olarak karşılıyoruz. Garanti hakkınızdan yararlanmanızı gerektiren bir durum olduğu zaman, ilgili faturanız ile birlikte satıcınıza veya size en yakın yetkili servisimize başvurunuz.

(Adres için Bkz. Arka sayfa)

Güvenlik uyarıları

⚠ Tehlike

- Fişi ve prizi kesinlikle ıslak veya nemli elle temas etmeyin.
- Şebeke bağlantı kablosu veya Örn; yüksek basınç hortumları, tel püskürtme tabancası ya da güvenlik tertibatları gibi cihazın önemli parçaları zarar görmüşse cihazı çalıştırmayın.
- Elektrik fişiyle birlikte şebeke bağlantı kablosuna her kullanımdan önce hasar kontrol yapın. Hasar görmüş şebeke bağlantı kablosunu derhal yetkili müşteri hizmetleri/elektronik teknisyeni tarafından değiştirilmesini sağlayın.
- Her kullanımdan önce yüksek basınç hortumuna hasar kontrolü yapın. Zarar görmüş yüksek basınç hortumunu hemen değiştirin.
- Patlama tehlikesi olan bölgelerde cihazın çalıştırılması yasaktır.
- Tehlikeli alanlarda (örneğin benzin istasyonu) cihazın kullanılması durumunda gerekli emniyet tedbirlerinin dikkate alınması gerekir.
- Yüksek basınçlı tazyik, düzgün kullanılmadığı zaman tehlikeli olabilir. Tazyik kişilere, hayvanlara, etkin elektrik donanımına veya cihazın kendisine doğru tutulmamalıdır.
- Yüksek basınçlı tazyiki başka yerlere veya elbise veya ayakkabıyı temizlemek için kendinize doğru tutmayın.
- Sağlığa zarar verebilecek maddeler (örn. asbest) içeren nesnelere püskürtmeyin.
- Araç lastikleri/lastik supapları, yüksek basınçlı tazyik nedeniyle zarar görebilir ve patlayabilir. Buradaki ilk belirti lastikte meydana gelen bir renklendirmedir. Hasar görmüş araç lastikleri/lastik supapları hayati tehlike taşımaktadır. Temizlik sırasında en az 30 cm tazyik mesafesi bırakın!
- Patlama tehlikesi!
Yanıcı sıvılar püskürtmeyin.
Makineye asla çözücümadde içerikli sıvılar veya inceltici asitler ve çözücü-

maddeler çekmeyin! Bunlar arasında Örn; benzin, tiner veya sıcak yağbulunmaktadır. Püskürtme tozu patlayıcıdır ve zehirlidir. Cihazda kullanılan malzemelere yapıştıkları için, aseton, inceltilmiş asitler ve çözücü maddeler kullanmayın.

⚠ Uyarı

- Elektrik fişi ve bir uzatma kablosunun bağlantısı su geçirmez olmalı ve suda durmamalıdır.
- Uygun olmayan uzatma kabloları tehlikeli olabilir. Serbest zamanlarda, sadece bunun için müsaade edilmiş ve buna göre işaretlenmiş yeterli düzeyde kablo kesitine sahip uzatma kablolarını kullanın:
1 - 10 m: 1,5 mm²; 10 - 30 m: 2,5 mm²
- Uzatma kablosunu her zaman tamamen kablo sargısından sarın.
- Yüksek basınç hortumları, armatürler ve bağlantılar cihazın güvenliği için önemlidir. Sadece üretici tarafından önerilen yüksek basınç hortumları, armatürleri ve bağlantıları kullanın.
- Bu cihazın kısıtlı fiziksel, duyuşsal veya ruhsal özelliklere sahip kişiler tarafından kullanılması sakıncalıdır. Cihaz çocuklar veya eğitimsiz kişiler tarafından kullanılmamalıdır. Cihazla oynamalarını sağlamak için çocuklar gözetim altında tutulmalıdır.
- Ambalaj folyolarını çocuklardan uzak tutun, boğulma tehlikesi bulunmaktadır!
- Bu cihaz, üretici tarafından gönderilen veya önerilen temizlik maddesinin kullanılması için geliştirilmiştir. Diğer temizlik maddeleri veya kimyasal maddelerin kullanılması cihazın güvenliğini olumsuz yönde etkileyebilir.
- Kullanıcı, cihazı talimatlara uygun olarak kullanmak zorundadır. Yerel kuralları dikkate almalı ve çalışma esnasında çevredeki kişilere dikkat etmelidir.
- Kapsama alanı içinde başka kişiler varken cihazı kullanmayın; bu kişilerin koryucu elbise giymesi gereklidir.

- Geri sıçrayabilecek su veya kirden korunmak için uygun koruyucu elbise ve koruyucu gözlük takın.

Dikkat

- *Hasar görme tehlikesi! Cihaz, sadece yatar pozisyonda (yatay) çalıştırılmalıdır.*
- *Uzun çalışma molalarında cihazı ana şalterden / cihaz şalterinden kapatın ya da elektrik fişini çekin.*
- *Cihaz, 0 °C'nin altındaki sıcaklıklarda çalıştırılmamalıdır.*
- *Hasar oluşumunu önlemek için, boyalı üst yüzeyleri temizlerken minimum 30 cm püskürtme mesafesine uyulmalıdır.*
- *Cihaz çalışır durumdayken başından asla ayrılmayınız.*
- *Elektrik fişi veya uzatma kablosununun ezilme, hırpalanma ya da benzer şekilde zarar ya da hasar görmemesine dikkat edin. Elektrik fişini ısı, yağ ve keskin kenarlardan koruyun.*
- *Çalışma bölgesindeki akımla yönlendirilen tüm parçalar tazyikli suya karşı korunmuş olmalıdır.*
- *Cihaz, ancak IEC 60364 talimatı uyarıcan elektronik bir kurulumcu tarafından yapılması zorunlu olan bir elektrikli bağlantıyla bağlanmalıdır.*
- *Cihazı sadece alternatif akıma bağlayın. Gerilim, cihazın tip plaketiyle aynı olmalıdır.*
- *Güvenlik nedenleriyle, cihazın prensip olarak bir hatalı akım koruma şalteri (maks 30 mA) üzerinden çalıştırılmasını öneriyoruz.*
- *Örneğin motorların yıkanması, zeminin yıkanması gibi yağ içerikli atık suyun olduğu temizlik çalışmaları sadece yıkama yerlerinde yağ seperatörüyle yapılmalıdır.*

Güvenlik tertibatları

Dikkat

Güvenlik tertibatları kullanıcıyı korur ve değiştirilmemelidir veya herhangi bir işlem yapılmamalıdır.

Cihaz şalteri

Cihaz şalteri cihazın istenmeden çalıştırılmasını önler.

El püskürtme tabancasının kilidi

Kilit, el püskürtme tabancasının kolunu bloke eder ve cihazın farkında olmadan çalıştırılmasını önler.

Basınç şalterli taşma valfi

Taşma valfi, izin verilen çalışma basıncının aşılmasını önler.

El tabancasının kolu bırakılırsa bir basınç şalteri pompayı kapatır, yüksek basınçlı tazyik durdurulur. Kol çekilirse, pompa tekrar açılır.

Devrilme emniyetinin koşulları

Dikkat

Cihazla veya cihazdaki tüm çalışmalardan önce, kazaları ya da hasarları önlemek için devrilme emniyetinin sağlanmış olduğundan emin olun.

- Düz bir yüzeye konması durumunda cihazın devrilme emniyeti sağlanmış olur.

Kullanımı

Teslimat kapsamı

Cihazınızın teslimat kapsamı ambalajı üzerinde gösterilmiştir. Ambalaj açıldığında içindeki parçalarda eksiklik olup olmadığını kontrol ediniz.

Aksesuarların eksik olması durumunda ya da nakliye hasarlarında yetkili satıcınızı bilgilendirin.

Cihaz tanımı

- Bu kullanım kılavuzu, öndeki zarf içinde belirtilen yüksek basınçlı temizleyicinin temel modellerini açıklar.

Sekiller Bkz. Sayfa 2

- 1 Entegre süzgeçli su bağlantısı
- 2 Su bağlantısının bağlantı parçası
- 3 Temizlik maddesi emme hortumu (filtreli)
- 4 El püskürtme tabancası
- 5 El püskürtme tabancasının kilidi
- 6 Yüksek basınç hortumunu el püskürtme tabancasından ayırma tuşu
- 7 Yüksek basınç hortumu
- 8 Aksesuar saklama bölümü
- 9 Taşıma kolu, çıkartılabilir
- 10 Yüksek basınç hortumu için hızlı bağlantı
- 11 Cihaz şalteri „0/OFF“ / „I/ON“
- 12 Elektrik fişiyle birlikte şebeke bağlantı kablosu
- 13 Taşıma kolu
- 14 Tekerlekler
- 15 Basınç ayarlı püskürtme borusu (Vario Power)
- 16 Kir frezeli püskürtme borusu
- 17 Köpük memesi
(sadece K 5.210 teslimat kapsamında)

Özel aksesuar

Özel aksesuar, cihazınızın kullanım olanaklarını genişletir. Buna ilişkin detaylı bilgileri KÄRCHER-satıcınızdan edinebilirsiniz.

Cihazı çalıştırmaya başlamadan önce

Sekiller Bkz. Sayfa 2

Şekil A

- Teslimat sırasında tekerlekler muhafazanın içine sokulmuştur. Modele bağlı olarak, tapa veya tapalı tekerlek kapağıyla emniyete alınmaları gerekir.

Şekil B

- Duyulur şekilde kilitlenene kadar yüksek basınç hortumunu el püskürtme tabancasına sokun.

Not: Bağlantı nipelinin doğru hizada olmasına dikkat edin.

- Yüksek basınç hortumundan çekerek bağlantının güvenli olup olmadığını kontrol edin.

Su beslemesi

Geçerli talimatlar uyarınca, içme suyu şebekesinde sistem ayırıcısı olmadan cihaz kesinlikle çalıştırılmamalıdır. EN 12729 Tip BA uyarınca KÄRCHER firmasına ait ya da alternatif uygun bir sistem ayırıcısı kullanılmalıdır. Bir sistem ayırıcısından akan su, içilemez olarak sınıflandırılmıştır.



Dikkat

Sistem ayırıcısını her zaman su beslemesine bağlayın, kesinlikle doğrudan cihaza bağlamayın!

Not: Sudaki kirlenmeler yüksek basınç pompası ve aksesuarlara zarar verebilir. Korumak için, KÄRCHER su filtresinin (özel aksesuar, Sipariş No. 4.730-059) kullanılması önerilir.

Su boru hattından su beslemesi

Su besleme işletmesinin talimatlarını dikkate alın.

Bağlantı değerleri için Bkz. Tip levhası/Teknik bilgiler.

- Kumaşla güçlendirilmiş bir su hortumunu (teslimat kapsamının dışındadır) piyasadan temin edilen bir kavramayla birlikte kullanın. (Çap en az 1/2 inç ya da 13 mm; uzunluk en az 7,5 m).

Şekil 10

- Gönderilen kavrama parçasını cihazın su girişine takın.
- Su hortumunu cihazın kavrama parçasına takın ve su beslemesine bağlayın.

Açık kaplardan su emilmesi

Bu yüksek basınçlı temizleyici, tek yönlü valf (özel aksesuar, Sipariş No. 4.440-238) bulunan KÄRCHER emme hortumuyla Örn; yağmur havuzları ya da göletlerden (maksimum emme yüksekliği için Bkz. Teknik bilgiler) yüzey suyunun emilmesi için uygundur.

- Tek yönlü valf bulunan KÄRCHER emme hortumunu suyla doldurun, su bağlantısına vidalayın ve yağmur havuzuna asın.
- Yüksek basınç hortumunu cihazın yüksek basınç bağlantısından ayırın.
- Cihazı çalıştırın "I/ON" ve su kabarcıksız bir şekilde yüksek basınç bağlantısından dışarı çıkana kadar (maksimum 2 dakika) bekleyin.
- Cihazı kapatın "0/OFF".

İşletime alma

Dikkat

2 dakikadan daha uzun süreli kuru çalışma, yüksek basınç pompasında hasarlara neden olur. Cihaz 2 dakika içinde basınç oluşurmazsa, cihazı kapatın ve "Arızalarda yardım" bölümündeki uyarıları uygulayın.

Şekil 11

- Yüksek basınç hortumunu cihazdaki hızlı bağlantıya takın, duyulur şekilde kilitleyin.
- Not:** Bağlantı nipelinin doğru hizada olmasına dikkat edin. Yüksek basınç hortumundan çekerek bağlantının güvenli olup olmadığını kontrol edin.

Şekil 12

- Püskürtme borusunu el püskürtme tabancasına takın ve 90° döndürerek sabitleyin.
- Su musluğunu tamamen açın.
- Elektrik fişini prize takın.
- Cihazı açın "I/ON".

Çalıştırma

Dikkat

Hasar görme tehlikesi! Cihaz, sadece yatar pozisyonda (yatay) çalıştırılmamalıdır.

⚠ Tehlike

Yüksek basınç memesinden çıkan tazyik sonucunda el püskürtme tabancasında tepme kuvveti etkisi oluşur. Doğru duruşu sağlayın, el tabancasını ve püskürtme borusunu sıkı tutun.

Şekil 13

- El tabancasının kolundaki kilidi açın.
- Kolu çekin, cihaz çalışır.
- Not:** Kol tekrar bırakılırsa, cihaz tekrar kapanır. Yüksek basınç sistemde kalır.

Basınç ayarlı püskürtme borusu (Vario Power)

En yaygın temizlik görevleri için. Çalışma basıncı, „Min“ ve „Max“ arasında kademesiz olarak ayarlanabilir.

- El püskürtme tabancasının kolunu bırakın.
- Püskürtme borusunu istediğiniz konuma getirin.

Kir frezeli püskürtme borusu

İnatçı kirler için.

Temizlik maddesi ile çalışmak için uygun değildir.

Köpük memesi

(sadece K 5.210 teslimat kapsamında) Temizlik maddesi haznedan emilir ve güçlü bir temizlik maddesi köpüğü oluşur.

- Temizlik maddesi çözeltisini köpük memesinin temizlik maddesi haznesine doldurun (temizlik maddesi bidonundaki dozaj bilgisine dikkat edin).
- Köpük memesini temizlik maddesi haznesine bağlayın.
- Köpük memesini el püskürtme tabancasına takın ve 90° döndürerek sabitleyin.
- Not:** Bunun sonucunda, çalışma sırasında temizlik maddesi çözeltisi püskürtülen suya karıştırılır.

Temizlik maddesi ile çalışma

İlgili temizlik görevi için sadece KÄRCHER temizlik ve bakım maddelerini kullanın; bu maddeler cihazınızla kullanım için özel ola-

rak geliştirilmiştir. Başka temizlik ve bakım maddelerinin kullanılması, aşınmanın hızlanmasına ve garanti yükümlülüklerinin geçersiz olmasına neden olabilir. Lütfen yetkili satıcınızdan bilgi alın ya da direkt olarak KÄRCHER'den bilgi talep edin.

Şekil 6

- Temizlik maddesi emme hortumunu istediğiniz uzunlukta muhafazadan çekin.
- Temizlik maddesi emme hortumunu temizlik maddesi çözeltisi dolu bir kaba asın.
- Basınç ayarlı püskürtme borusu (Vario Power) kullanın.
- Püskürtme borusunu „Mix“ konumuna getirin.

Not: Bunun sonucunda, çalışma sırasında temizlik maddesi çözeltisi püskürtülen suya karıştırılır.

Önerilen temizlik yöntemleri

- Temizlik maddesini ekonomik bir şekilde üst yüzeye sıkın ve etkili olmasını (kurutmayın) sağlayın.
- Çözülen kiri yüksek basınç huzmesiyle yıkayın.

Çalışmaya ara verme

- El tabancasının kolunu bırakın.
- Şekil 7 El püskürtme tabancasının kolunu kilitleyin.
- Uzun çalışma molalarında (5 dakikanın üstünde) ek olarak cihazı kapatın "0/OFF".

Çalışmanın tamamlanması

Dikkat

Sistemde basınç yoksa, yüksek basınç hortumunu sadece el püskürtme tabancası ya da cihazdan ayırın.

- Temizlik maddesi ile çalıştıktan sonra, emme hortumunu temiz suyla dolu olan bir kaba asın, püskürtme borusu sököl-müşken cihazı yaklaşık 1 dakika boyunca çalıştırın ve yıkayın.
- El tabancasının kolunu bırakın.
- Cihazı kapatın "0/OFF".
- Musluğu kapatın.
- Mevcut basıncı sistemden azaltmak için el tabancasının kolunu bastırın.

- Cihazı su beslemesinden ayırın.

Dikkat: Besleme veya yüksek basınç hortumunun ayrılması sırasında, çalışmanın ardından bağlantılardan sıcak su çıkabilir.

- El püskürtme tabancasının kolunu kilitleyin.
- Şebeke fişini prizden çekiniz.

Taşıma

Dikkat

Kazaları veya yaralanmaları önlemek için, taşıma sırasında cihazın ağırlığına dikkat edin (bkz. Teknik bilgiler).

Elle taşıma

Şekil 8

- Cihazı taşıma kolundan yukarı kaldırın ve taşıyın.

Şekil 9

- Cihazı taşıma kolundan çekin.

Araçlarda taşıma

- Cihazı kaymaya ve devrilmeye karşı emniyete alın.

Depolama

Dikkat

Kazaları veya yaralanmaları önlemek için, depolama yerini seçerken cihazın ağırlığına dikkat edin (bkz. Teknik bilgiler).

Cihazın saklanması

- Cihazı düz bir yüzeye bırakın.
- El püskürtme tabancasındaki ayırma tuşuna basın ve yüksek basınç hortumunu el püskürtme tabancasından ayırın.
- Yüksek basınç hortumunun hızlı bağlantısının gövdesini ok yönünde bastırın ve yüksek basınç hortumunu dışarı çekin.

Şekil 10

- Şebeke bağlantı kablosu, yüksek basınç hortumu ve aksesuarı cihaza yerleştirin.

Örn. kış aylarında olduğu gibi uzun süreli depolamadan önce, bakım bölümündeki uyarılara dikkat edin.

Antifriz koruma

Dikkat

Cihazı ve aksesuarlarını donmaya karşı koruyun.

İçlerindeki su tamamen boşaltılmazsa, cihaz ve aksesuarları donma nedeniyle zarar görür. Hasarları önlemek için.

- Cihazdaki suyun komple boşaltılması: Yüksek basınç hortumu ve su besleme bağı değilken cihazı çalıştırın (maksimum 1 dakika) ve yüksek basınç bağlantısından su çıkmayana kadar bekleyin. Cihazı kapatın.
- Cihazı komple aksesuarları ile birlikte donyama karşı korunmuş bir bölümde saklayın.

Koruma ve Bakım

⚠ Tehlike

Bütün bakım ve temizlik çalışmalarında cihaz kapatılmalı şebeke kablosu prizden çikartılmalıdır.

Temizlik

Uzun saklama döneminden önce, örneğin kış aylarında:

- Filtreyi temizlik maddesi emme hortumundan çekin ve suyun altında temizleyin.
- Su bağlantısındaki süzgeci düz bir penseye dışarı çıkartın ve suyun altında temizleyin.

Bakım

Cihaz bakım gerektirmez.

Yedek parçalar

Sadece orijinal KÄRCHER yedek parçaları kullanın. Bir yedek parça genel bakışını bu kullanım kılavuzunun sonunda bulabilirsiniz.

Arızalarda yardım

Küçük arızaları aşağıdaki genel bakışın yardımıyla kendiniz giderebilirsiniz.

Şüphe etmeniz durumunda, yetkili müşteri hizmetlerine başvurun.

⚠ Tehlike

Bütün bakım ve temizlik çalışmalarında cihaz kapatılmalı şebeke kablosu prizden çikartılmalıdır.

Elektrik parçalarındaki onarım çalışmaları ve diğer çalışmalar sadece yetkili müşteri hizmeti tarafından uygulanmalıdır.

Cihaz çalışmıyor

- Tip etiketinde belirtilen gerilimin güç kaynağındaki gerilimle aynı olup olmadığını kontrol edin.
- Şebeke bağlantı kablosuna hasar kontrolü yapın.

Cihaz basınca gelmiyor

- Püskürtme borusundaki ayarı kontrol edin.
- Cihazdaki havanın boşaltılması: Yüksek basınç hortumunu el püskürtme tabancasından ayırın. Cihazı çalıştırın ve su kabarcıksız bir şekilde yüksek basınç hortumundan çıkana kadar (maksimum 2 dakika) bekleyin. Cihazı kapatın ve el püskürtme tabancasını bağlayın.
- Su beslemesini kontrol edin.
- Su bağlantısındaki süzgeci düz bir penseye dışarı çıkartın ve suyun altında temizleyin.

Güçlü basınç dalgalanmaları

- Yüksek basınç memesinin temizlenmesi: Meme deliğindeki kirleri bir iğneyle çıkartın ve suyla öne doğru yıkayın.
- Su besleme miktarını kontrol edin.

Cihaz sızdırıyor

- Cihazda az bir sızıntı olması teknik olarak normaldir. Ağır sızıntılarda yetkili müşteri hizmetini çağırın.

Temizlik maddesi emilmiyor

- Basınç ayarlı püskürtme borusu (Vario Power) kullanın. Püskürtme borusunu „Mix“ konumuna getirin.
- Temizlik maddesi emme hortumundaki filtreyi temizleyin.
- Temizlik maddesi emme hortumunda bükülme yerleri olup olmadığını kontrol edin.

Teknik Bilgiler

		K 3.200	K 4.200	K 5.200	K 5.210
Su bağlantısı					
Besleme sıcaklığı (maks.)	°C	40			
Besleme miktar	l/dk	10			
Besleme bas	MPa	0,8			
Maksimum emme yüksekliği	m	0,5			
Elektrik bağlantısı					
Gerilim	V	230			
1~50 Hz					
Bağlantı gücü	kW	1,7	1,9	2,1	
Şebeke sigortası (gecikmeli)	A	10			
Koruma sınıfı		I			
Koruma derecesi		IP X5			
Performans değerleri					
Çalışma basıncı	MPa	11	12	12,5	
Maksimum müsaade edilen basınç	MPa	12	13	14	
Besleme miktarı, su	l/dk	6,3	6,7	7,5	
Ölçüler ve ağırlıklar					
Uzunluk	mm	516			
Genişlik	mm	295			
Yükseklik	mm	282			
Çalışmaya hazır aksesuarla birlikte ağırlık	kg	12,2	12,7	13,1	
Besleme miktarı, temizlik maddesi	l/dk l/h	0,3 18			
El püskürtme tabancasının geri tepme kuvveti	N	15			
60335-2-79'a göre belirlenen değerler					
El-kol titreşim değeri	m/s ²	< 2,5			
Güvensizlik K	m/s ²	0,3			
Ses basıncı seviyesi	dB(A)	75	75	77	
L _{PA}	dB(A)	3	3	3	
Güvensizlik K _{PA}					
Ses basıncı seviyesi	dB(A)	91	91	92	
L _{WA} + Güvensizlik					
K _{WA}					

Teknik değişiklik yapma hakkı saklıdır!

AB uygunluk bildirisi

İşbu belge ile aşağıda tanımlanan makinenin konsepti ve tasarımı ve tarafımızdan piyasaya sürülen modeliyle AB yönetmeliklerinin temel teşkil eden ilgili güvenlik ve sağlık yükümlülüklerine uygun olduğunu bildiririz. Onayımız olmadan cihazda herhangi bir değişiklik yapılması durumunda bu beyan geçerliliğini yitirir.

Ürün: Yüksek basınç temizleyicisi
Tip: 1.637-xxx 1.630-xxx

İlgili AB yönetmelikleri

2006/42/EG (+2009/127/EG)
2004/108/EG
2000/14/EG

Kullanılmış olan uyumlu standartlar

EN 55014-1: 2006 + A1: 2009
EN 55014-2: 1997 + A2: 2008
EN 60335-1
EN 60335-2-79
EN 61000-3-2: 2006 + A2: 2009
EN 61000-3-3: 2008
EN 62233: 2008

Kullanılan uyumluluk değerlendirme yöntemleri

2000/14/EG: Ek V

Ses şiddeti dB(A)

K 3.200 K 4.200 K 5.200
K 5.210

Ölçülen: 88 87 90
Garanti edilen: 91 91 92

İmzası bulunanlar, işletme yönetimi adına ve işletme yönetimi tarafından verilen vekaletle dayanarak işlem yapar.


H. Jenner
CEO


S. Reiser
Head of Approximation

Dokümantasyon yetkilisi:
S. Reiser

Alfred Kärcher GmbH & Co. KG
Alfred-Kärcher-Str. 28 - 40
71364 Winnenden (Germany)
Tel.: +49 7195 14-0
Faks: +49 7195 14-2212

Winnenden, 2011/10/01

Содержание

Общие указания	RU	1
Указания по технике безопасности	RU	2
Управление	RU	4
Транспортировка	RU	7
Хранение	RU	7
Уход и техническое обслуживание	RU	7
Помощь в случае неполадок	RU	8
Технические данные	RU	8
Заявление о соответствии ЕС	RU	9

Общие указания

Уважаемый покупатель!



Перед первым применением вашего прибора прочитайте эту оригинальную инструкцию по эксплуатации, после этого действуйте соответственно и сохраните ее для дальнейшего пользования или для следующего владельца.

Применение в соответствии с назначением

Данный высоконапорный моющий аппарат предназначен только для использования в домашнем хозяйстве:

- для мойки машин, автомобилей, строений, инструментов, фасадов, террас, садовых принадлежностей и т.д. с помощью струи воды под высоким давлением (при необходимости с добавлением моющих средств).
- При этом применению подлежат принадлежности, запасные части и моющие средства, разрешенные для использования фирмой KARCHER. Указания, приложенные к моющим средствам, подлежат соблюдению.

Символы на приборе



Не направлять струю воды на людей, животных, включенное электрическое оборудование или на сам высоконапорный моющий аппарат. Защищать прибор от мороза.



Опасность повреждения! Устройство разрешается использовать только в лежачем (горизонтальном) положении.

Символы в руководстве по эксплуатации

Опасность

Для непосредственно грозящей опасности, которая приводит к тяжелым увечьям или к смерти.

Предупреждение

Для возможной потенциально опасной ситуации, которая может привести к тяжелым увечьям или к смерти.

Внимание!

Для возможной потенциально опасной ситуации, которая может привести к легким травмам или повлечь материальный ущерб.

Защита окружающей среды



Упаковочные материалы пригодны для вторичной обработки. Поэтому не выбрасывайте упаковку вместе с домашними отходами, а сдайте ее в один из пунктов приема вторичного сырья.



Старые приборы содержат ценные перерабатываемые материалы, подлежащие передаче в пункты приемки вторичного сырья. Поэтому утилизируйте старые приборы через соответствующие системы приемки отходов.

Инструкции по применению компонентов (REACH)

Актуальные сведения о компонентах приведены на веб-узле по следующему адресу:

www.kaercher.com/REACH

Гарантия

В каждой стране действуют соответственно гарантийные условия, изданные уполномоченной организацией сбыта нашей продукции в данной стране. Возможные неисправности прибора в течение гарантийного срока мы устраняем бесплатно, если причина заключается в дефектах материалов или ошибках при изготовлении. В случае возникновения претензий в течение гаран-

тийного срока просьба обращаться, имея при себе чек о покупке, в торговую организацию, продавшую вам прибор или в ближайшую уполномоченную службу сервисного обслуживания.

(Адрес указан на обороте)

Указания по технике безопасности

⚠ Опасность

- Не прикасаться к сетевой вилке и розетке мокрыми руками.
- Включение аппарата запрещается, если сетевой кабель или существенные компоненты аппарата, например, шланг высокого давления, ручной пистолет-распылитель или защитные устройства повреждены.
- Перед началом работы с аппаратом проверить сетевой кабель и штепсельную вилку на повреждения. Поврежденный сетевой кабель должен быть незамедлительно заменен уполномоченной службой сервисного обслуживания/специалистом-электриком.
- Перед началом работы высоконапорный шланг необходимо всегда проверять на повреждения. Поврежденный высоконапорный шланг подлежит незамедлительной замене.
- Эксплуатация прибора во взрывоопасных зонах запрещается.
- При использовании прибора в опасных зонах (например, на автозаправочных станциях) следует соблюдать соответствующие правила техники безопасности.
- Находящаяся под высоким давлением струя воды может при неправильном использовании представлять опасность. Запрещается направлять струю воды на людей, животных, включенное электрическое оборудование или на сам высоконапорный мощный аппарат.
- Не разрешается также направлять струю воды, находящуюся под высоким давлением, на других или себя для чистки одежды или обуви.

- Не чистить струей воды предметы, содержащие вещества, вредные для здоровья (например, асбест).
- Автомобильные шины/шинные вентили могут быть повреждены струей воды под давлением и лопнуть. Первым признаком этого служит изменение цвета шины. Поврежденные автомобильные шины/шинные вентили представляют опасность для жизни. Во время чистки шин необходимо выдерживать расстояние между форсункой и шиной, как минимум, 30 см!
- Опасность взрыва!
Не распылять горючие жидкости. Всасывание аппаратом жидкостей, содержащих растворители, а также неразбавленных кислот или растворителей не допускается! К таким веществам относятся, например, бензин, растворители красок и мазут. Образующийся из таких веществ туман легко воспламеняем, взрывоопасен и ядовит. Не использовать ацетон, неразбавленные кислоты и растворители, так как они разрушают материалы, из которых изготовлен прибор.

⚠ Предупреждение

- Штепсельная вилка и соединительный элемент удлинителя должны быть герметичными и не находиться в воде.
- Неподходящие удлинители могут представлять опасность. Вне помещений следует использовать только допущенные для использования и соответственно маркированные удлинители с достаточным поперечным сечением провода: 1 - 10 м: 1,5 мм², 10 - 30 м: 2,5 мм²
- Удлинитель следует всегда полностью разматывать с катушки.
- Высоконапорные шланги, арматура и муфты имеют большое значение для безопасности прибора. В этой связи следует применять только высоконапорные шланги, арматуру и муфты, рекомендованные изготовителем прибора.
- Эти приборы не предназначены для использования людьми с ограниченными

физическими, сенсорными или умственными способностями.

Эксплуатация прибора детьми или лицами, не прошедшими инструктаж, запрещается.

Необходимо следить за детьми, чтобы они не играли с прибором.

- Упаковочную пленку держите подальше от детей, существует опасность удара!
- Данный прибор был разработан для использования моющих средств, которые поставляются или были рекомендованы изготовителем прибора. Использование других моющих средств или химикатов может негативно повлиять на безопасность прибора.
- Пользователь должен использовать прибор в соответствии с назначением. Он должен учитывать местные особенности и обращать внимание при работе с прибором на других лиц, находящихся поблизости.
- Не использовать аппарат, когда в зоне действия находятся другие люди, если только они не носят защитную одежду.
- Для защиты от разлетающихся брызгов воды и грязи следует носить соответствующую защитную одежду и защитные очки.

Внимание!

- Опасность повреждения! Устройство разрешается использовать только в лежачем (горизонтальном) положении.
- Во время продолжительных перерывов в эксплуатации следует выключить прибор с помощью главного выключателя / выключателя прибора или отсоединить его от электросети.
- Не разрешается эксплуатация прибора при температуре ниже 0 °С.
- При мойке лакированных поверхностей следует выдерживать расстояние 30 см от форсунки до поверхности, чтобы избежать повреждения лакировки.
- Запрещается оставлять работающий прибор без присмотра.
- Необходимо следить за тем, чтобы сетевой шнур и удлинители не были повреждены

путем переезда через них, сдавливания, растяжения и т.п. Сетевые шнуры следует защищать от воздействия жары, масла, а также от повреждения острыми краями.

- Все токопроводящие элементы в рабочей зоне должны быть защищены от струй воды.
- Прибор можно подключать только к элементу электроподключения, исполненному электромонтером в соответствии со стандартом Международной электротехнической комиссии (МЭК) IEC 60364.
- Прибор следует включать только в сеть переменного тока. Напряжение должно соответствовать указаниям в заводской табличке прибора.
- Из соображений безопасности рекомендуется использовать устройство с автоматом защиты от тока утечки (макс. 30 мА).
- Моющие работы, при которых появляются сточные воды, содержащие машинное масло, например, мойка двигателей, днища автомобиля, разрешается проводить только в специальных местах, оборудованных маслоотделителем.

Защитные устройства

Внимание!

Защитные устройства служат для защиты пользователей. Видоизменение защитных устройств или пренебрежение ими не допускается.

Выключатель аппарата

Главный выключатель препятствует непроизвольной работе аппарата.

Блокировка ручного пистолета-распылителя

Блокировка блокирует рычаг ручного пистолета-распылителя и защищает от непроизвольного запуска аппарата.

Перепускной клапан с пневматическим реле

Перепускной клапан предотвращает превышение допустимого рабочего давления.

Если рычаг ручного пистолета-распылителя отпускается, манометрический выключатель отключает насос, подача струи воды под высоким давлением прекращается. При нажатии на рычаг насос снова включается.

Условия для обеспечения устойчивости

Внимание!

Перед выполнением любых действий с прибором или у прибора необходимо обеспечить устойчивость во избежание несчастных случаев или повреждений.

- Устойчивость прибора гарантирована только в том случае, если он установлен на ровной поверхности.

Управление

Комплект поставки

Комплектация прибора указана на упаковке. При распаковке прибора проверить комплектацию.

При обнаружении недостающих принадлежностей или повреждений, полученных во время транспортировки, следует уведомить торговую организацию, продавшую прибор.

Описание прибора

- В данной инструкции по эксплуатации приведено описание базовых моделей высоконапорных моющих аппаратов, представленные на обложке.

Изображения прибора см. на стр. 2

- 1 Элемент для подключения водоснабжения со встроенным сетчатым фильтром
- 2 Соединительный элемент для подключения воды,
- 3 Всасывающий шланг для мощного средства (с фильтром)
- 4 Ручной пистолет-распылитель
- 5 Блокировка ручного пистолета-распылителя
- 6 Кнопка для отсоединения шланга высокого давления от ручного пистолета-распылителя
- 7 Шланг высокого давления
- 8 Место для хранения принадлежностей
- 9 Рукоятка, вытягивается

- 10 Быстроразъемное соединение для подключения высоконапорного шланга
- 11 Главный выключатель „0/OFF“ / „I/ON“ (0/ВЫКЛ / I/ВКЛ)
- 12 Сетевая кабель со штепсельной вилкой
- 13 Рукоятка для ношения прибора
- 14 Колеса
- 15 Струйная трубка с регулятором давления (Vario Power)
- 16 Струйная трубка с фрезой для удаления грязи
- 17 Форсунка для чистки пеной (только в комплекте поставки K 5.210)

Специальные принадлежности

Специальные принадлежности расширяют возможности применения прибора. Более детальную информацию можно получить у торговой организации фирмы KARCHER.

Перед началом работы

Изображения прибора см. на стр. 2

Рисунок 

- ➔ При поставке колеса вставляются в корпус. После поставки вам потребуется зафиксировать их при помощи заглушек или колесных колпаков с заглушками.

Рисунок 

- ➔ Вставить шланг высокого давления в ручной пистолет-распылитель до щелчка.

Указание: Соблюдать правильность расположения соединительного nipples.

- ➔ Проверить надежность крепления, потянув за шланг высокого давления.

Подача воды

Согласно действующим предписаниям устройство запрещается эксплуатировать без системного разделителя в трубопроводе с питьевой водой. Следует использовать соответствующий системный сепаратор фирмы KARCHER или альтернативный системный сепаратор, соответствующий EN 12729 тип VA. Вода, прошедшая через системный сепаратор, считается непригодной для питья.

Внимание!

Системный разделитель всегда подключать к системе водоснабжения, и никогда непосредственно к прибору!



Указание: Загрязнения, содержащиеся в воде, могут вызвать повреждения насоса высокого давления и принадлежностей. Для защиты рекомендуется использовать водяной фильтр KARCHER (специальные принадлежности, номер заказа 4.730-059).

Подача воды из водопровода

Соблюдайте предписания предприятия водоснабжения.

Параметры для подключения указаны на заводской табличке и в разделе "Технические данные".

- Используйте водяной шланг из прочного материала (в комплект поставки не входит) с обычной соединительной муфтой. (диаметр: минимум 1/2 дюйма или 13 мм; рекомендуемая длина 7,5 м).

Рисунок **С**

- Находящуюся в комплекте соединительную муфту подсоедините к элементу аппарата для подачи воды.
- Наденьте водяной шланг на соединительную муфту аппарата, после чего подсоедините его к водопроводу.

Подача воды из открытых водоемов

Данный высоконапорный моющий аппарат со всасывающим шлангом KARCHER и обратным клапаном (специальные принадлежности, номер заказа. 4.440-238) предназначен для всасывания воды из открытых резервуаров, например, из бочек для дождевой воды или прудов (максимальную высоту всасывания см. в разделе "Технические данные").

- Наполнить всасывающий шланг KARCHER с обратным клапаном водой, привинтить к элементу подключения воды и повесить в дождевую бочку.
- Отсоединить шланг высокого давления от соединения высокого давления.
- Включить прибор, нажав на кнопку „I/ON“ и подождать (не более 2 минут), пока из высоконапорного шланга не начнет выходить вода без пузырьков воздуха.
- Выключить аппарат "0/OFF" (0/ВЫКЛ).

Начало работы

Внимание!

Работа всухую в течение более 2 минут приводит к выходу из строя высоконапорного насоса. Если прибор в течение 2 минут не набирает давление, то его следует выключить и действовать в соответствии с указаниям, которые приводятся в главе „Помощь в случае неполадок“.

Рисунок **D**

- Зафиксировать высоконапорный шланг в быстроразъемном соединении, расположенном на устройстве, до щелчка.
Указание: Соблюдать правильность расположения соединительного ниппеля. Проверить надежность крепления, потянув за шланг высокого давления.

Рисунок **E**

- Наденьте на ручной пистолет-распылитель струйную трубку и зафиксируйте ее, повернув на 90°.
- Полностью откройте водопроводный кран.
- Вставить сетевую штепсельную вилку в розетку.
- Включить аппарат „I/ON“ (I/ВКЛ).

Эксплуатация

Внимание!

Опасность повреждения! Устройство разрешается использовать только в лежачем (горизонтальном) положении.

△ Опасность

Выходящая из высоконапорной форсунки струя воды вызывает отдачу ручного пистолета-распылителя. По этой причине необходимо занять устойчивую позицию, крепко держать ручной пистолет-распылитель со струйной трубкой.

Рисунок **F**

- Разблокировать рычаг ручного пистолета-распылителя.
- Потянуть за рычаг, аппарат включится.
Указание: Если рычаг снова освободится, аппарат снова отключится. Высокое давление сохраняется в системе.

Струйная трубка с регулятором давления (Vario Power)

Трубка предназначена для самых распространенных задач по чистке. Рабочее давление регулируется бесступенчато между „Min“ и „Max“.

- Отпустить рычаг ручного пистолета-распылителя.
- Повернуть струйную трубку в желаемое положение.

Струйная трубка с фрезой для удаления грязи

для удаления устойчивых загрязнений. Не предназначена для работы с моющим средством.

Насадка для чистки пеной

(только в комплекте поставки K 5.210)

Моющее средство всасывается из бака и образует эффективную моющую пену.

- Залить раствор моющего средства в бак для моющего средства, который подсоединяется к насадке для чистки пеной (соблюдая указания по дозировке на емкости для моющего средства).
- Подсоединить насадку для чистки пеной к баку для моющего средства.
- Наденьте на ручной пистолет-распылитель насадку для чистки пеной и зафиксируйте ее, повернув на 90°.

Указание: Таким образом, при эксплуатации раствор моющего средства смешивается со струей воды.

Работа с моющим средством

Для выполняемой задачи по чистке используйте исключительно чистящие средства и средства по уходу фирмы KARCHER, так как они разработаны специально для применения в вашем приборе. Применение других чистящих средств и средств по уходу может привести к ускоренному износу и потере права на гарантийное обслуживание. Подробную информацию можно узнать в специализированном месте торговли или получить непосредственно в представительстве KARCHER.

Рисунок 

- Всасывающий шланг для моющего средства вытащить из корпуса на необходимую длину.

- Опустить всасывающий шланг для моющего средства в резервуар с раствором моющего средства.
- Использовать струйную трубку с регулятором давления (Vario Power).
- Повернуть струйную трубку в положение „Mix“.

Указание: Таким образом, при эксплуатации раствор моющего средства смешивается со струей воды.

Рекомендуемый способ мойки

- Экономно разбрызгать моющее средство по сухой поверхности и дать ему подействовать (не позволять высыхать).
- Растворенную грязь смыть струей высокого давления.

Перерыв в работе

- Отпустить рычаг ручного пистолета-распылителя.
- Рисунок 
Заблокировать рычаг ручного пистолета-распылителя.
- Во время продолжительных перерывов в работе (свыше 5 минут) аппарат следует выключать „0/OFF“ (0/ВЫКЛ).

Окончание работы

Внимание!

Высоконапорный шланг отсоединять от ручного пистолета-распылителя или прибора, когда в системе отсутствует давление.

- При работах с моющим средством всасывающий шланг для моющего средства опустить в резервуар с чистой водой, включить аппарат, предварительно сняв струйную трубку, и дать ему поработать в течение 1 минуты.
 - Отпустить рычаг ручного пистолета-распылителя.
 - Выключить аппарат "0/OFF" (0/ВЫКЛ).
 - закрыть водный кран.
 - нажать рычаг ручного пистолета-распылителя для сброса давления в системе.
 - Отделить аппарат от водоснабжения.
- Осторожно:** При снятии питающего или высоконапорного шланга во время работы может образоваться утечка горячей воды в местах соединения.

- Заблокировать рычаг ручного пистолета-распылителя.
- Отсоедините пылесос от электросети.

Транспортировка

Внимание!

Во избежание несчастных случаев или травмирования, при транспортировке необходимо принять во внимание вес прибора (см. раздел "Технические данные").

Транспортировка вручную

Рисунок И

- Высоко поднять прибор за ручку и перенести.

Рисунок П

- Прибор тянуть за ручку для транспортирования.

Транспортировка на транспортных средствах

- Зафиксировать прибор от смещения и опрокидывания.

Хранение

Внимание!

Во избежание несчастных случаев или травмирования, при выборе места хранения необходимо принять во внимание вес прибора (см. раздел "Технические данные").

Хранение прибора

- Установить подметающую машину на ровную поверхность.
- Нажать размыкающую кнопку на ручном пистолете-распылителе и отделить высоконапорный шланг от ручного пистолета-распылителя.
- Нажать на корпус быстроразъемного соединения для высоконапорного шланга в направлении, указанном стрелкой, и вынуть высоконапорный шланг.

Рисунок Ю

- Сложить сетевой кабель, шланг высокого давления и принадлежности на аппарате.

При длительном хранении, например зимой, дополнительно следует принять во внимание указания в разделе "Уход".

Защита от замерзания

Внимание!

Защищать аппарат и принадлежности от мороза.

Прибор и принадлежности могут быть повреждены морозом, если из них полностью не удалена вода. Во избежание повреждений:

- Из аппарата следует полностью удалить воду. Включить аппарат без подключенного шланга высокого давления и без присоединенного водоснабжения (максимум на 1 минуту) и подождать до тех пор, пока не прекратится вытекание воды из шланга высокого давления. Выключите аппарат.
- Храните прибор и все принадлежности в защищенном от мороза помещении.

Уход и техническое обслуживание

⚠ Опасность

При проведении любых работ по уходу и техническому обслуживанию аппарат следует выключить, а сетевой шнур - вынуть из розетки.

Уход

Перед длительным хранением, например, зимой:

- Снимите фильтр из всасывающего шланга для моющего средства и промойте его проточной водой,
- Выньте с помощью плоскогубцев сетевой фильтр из элемента для водоснабжения и промойте его проточной водой.

Техническое обслуживание

Аппарат не нуждается в профилактическом обслуживании.

Запасные части

Используйте только оригинальные запасные части фирмы KARCHER. Описание запасных частей находится в конце данной инструкции по эксплуатации.

Помощь в случае неполадок

Небольшие неисправности можно устранить самостоятельно с помощью следующего описания.

В случае сомнения следует обращаться в уполномоченную службу сервисного обслуживания.

⚠ Опасность

При проведении любых работ по уходу и техническому обслуживанию аппарат следует выключить, а сетевой шнур - вынуть из розетки.

Ремонтные работы и работы с электрическими узлами могут производиться только уполномоченной службой сервисного обслуживания.

Прибор не работает

- Проверьте соответствие напряжения, указанного в заводской табличке, напряжению источника электроэнергии.
- Проверить сетевой кабель на повреждение.

Давление в приборе не увеличивается

- Проверить настройку струйной трубки.
- Удаление воздуха из устройства: Отсоединить шланг высокого давления от ручного пистолета-распылителя. Включить устройство и подождать (не более 2 минут), пока из шланга высокого давления не начнет выходить вода без пузырьков воздуха. Выключить устройство и снова подсоединить ручной пистолет-распылитель.
- Проверить подачу воды.
- Выньте с помощью плоскогубцев сетевой фильтр из элемента для водоснабжения и промойте его проточной водой.

Сильные перепады давления

- Очистить форсунку высокого давления: Иголкой удалить загрязнение из отверстия форсунки и промыть ее спереди водой.
- Проверьте количество подаваемой воды.

Прибор негерметичен

- Незначительная негерметичность аппарата обусловлена техническими особенностями. При сильной негерметичности обратитесь в авторизованную службу сервисного обслуживания.

Чистящее средство не всасывается

- Использовать струйную трубку с регулятором давления (Vario Power). Повернуть струйную трубку в положение „Mix“.
- Очистить фильтр во всасывающем шланге моющего средства.
- Проверить всасывающий шланг для моющего средства на перегибы.

Технические данные

		К 3.200	К 4.200	К 5.200	К 5.210
Подключение водоснабжения					
Температура подаваемой воды (макс.)	°C	40			
Количество подаваемой воды (мин.)	л/мин.	10			
Давление напора (макс.)	МПа	0,8			
Макс. высота всасывания	м	0,5			
Электрические параметры					
Напряжение 1~50 Hz	V	230			
Потребляемая мощность	kW	1,7	1,9	2,1	
Сетевой предохранитель (инертный)	A	10			
Класс защиты		I			
Степень защиты		IP X5			
Данные о производительности					
Рабочее давление	МПа	11	12	12,5	
Макс. допустимое давление	МПа	12	13	14	
Подача, вода	л/мин.	6,3	6,7	7,5	
Размеры и массы					
Длина	мм	516			

Ширина	мм	295		
высота	мм	282		
Вес, в готовности к эксплуатации и с принадлежностями	кг	12,2	12,7	13,1
Подача, моющее средство	л/мин.	0,3		
	л/ч	18		
Сила отдачи ручного пистолета-распылителя	Н	15		
Значение установлено согласно стандарту EN 60335-2-79				
Значение вибрации рука-плечо	м/с ²	< 2,5		
	м/с ²	0,3		
Опасность К				
Уровень шума дБ _а	дБ(А)	75	75	77
Опасность К _{РА}	дБ(А)	3	3	3
Уровень мощности шума L _{WA} + опасность К _{WA}	дБ(А)	91	91	92

Изготовитель оставляет за собой право внесения технических изменений!

Заявление о соответствии ЕС

Настоящим мы заявляем, что нижеуказанный прибор по своей концепции и конструкции, а также в осуществленном и допущенном нами к продаже исполнении отвечает соответствующим основным требованиям по безопасности и здоровью согласно директивам ЕС. При внесении изменений, не согласованных с нами, данное заявление теряет свою силу.

Продукт высоконапорный моющий прибор

Тип: 1.637-xxx 1.630-xxx

Основные директивы ЕС

2006/42/ЕС (+2009/127/ЕС)

2004/108/АН

2000/14/ЕС

Примененные гармонизированные нормы

EN 55014-1: 2006 + A1: 2009

EN 55014-2: 1997 + A2: 2008

EN 60335-1

EN 60335-2-79

EN 61000-3-2: 2006 + A2: 2009

EN 61000-3-3: 2008

EN 62233: 2008

Примененный порядок оценки соответствия

2000/14/ЕС: Приложение V

Уровень мощности звука dB(A)

K 3.200 K 4.200 K 5.200

K 5.210

Измерено: 88 87 90

Гарантировано: 91 91 92

Нижеподписавшиеся лица действуют по поручению и по доверенности руководства предприятия.


H. Jenner

CEO


S. Reiser

Head of Approbation

уполномоченный по документации:

S. Reiser

Alfred Kaercher GmbH & Co. KG

Alfred-Kaercher-Str. 28 - 40

71364 Winnenden (Germany)

Тел.: +49 7195 14-0

Факс: +49 7195 14-2212

Winnenden, 2011/10/01

Tartalom

Általános megjegyzések	HU	1
Biztonsági tanácsok	HU	2
Használat	HU	3
Transport	HU	6
Tárolás	HU	6
Ápolás és karbantartás	HU	7
Segítség üzemzavar esetén	HU	7
Műszaki adatok	HU	7
EK konformitási nyilatkozat	HU	8

Általános megjegyzések

Tisztelt Vásárló,



A készülék első használata előtt olvassa el ezt az eredeti használati utasítást, ez alapján járjon el és tartsa meg a későbbi használatra vagy a következő tulajdonos számára.

Rendeltetésszerű használat

A készüléket kizárólag magáncélra szabad használni a háztartásban:

- gépek, járművek, építmények, szerszámok, homlokzatok, teraszok, kertápolási eszközök stb. nagynyomású vízszugárral történő tisztítására (szükség esetén tisztítószer hozzáadásával).
- a KÄRCHER cég által engedélyezett tartozékokkal, pótalkatrészekkel és tisztítószerrel. Tartsa be a tisztítószerekhez mellékelt utasításokat.

Szimbólumok a készüléken



A nagynyomású sugarat soha ne irányítsa személyek, állatok, aktív elektromos szerelvények vagy maga a készülék felé. A készüléket fagy ellen védje.



Rongálódásveszély! A készüléket csak fekvő helyzetben (vízszintesen) lehet üzemeltetni.

Szimbólumok az üzemeltetési útmutatóban

Balesetveszély

Azonnal fenyegető veszély, amely súlyos testi sérüléshez vagy halálhoz vezet.

Figyelem!

Esetlegesen veszélyes helyzet, amely súlyos testi sérüléshez vagy halálhoz vezethet.

Vigyázat

Esetlegesen veszélyes helyzet, amely könnyű sérüléshez vagy kárhoz vezethet.

Környezetvédelem



A csomagolóanyagok újrahasznosíthatók. Ne dobja a csomagolóanyagokat a háztartási szemétkosárba, hanem gondoskodjék azok újrahasznosításáról.



A régi készülékek értékes újrahasznosítható anyagokat tartalmaznak, amelyeket tanácsos újra felhasználni. Ezért a régi készülékeket az arra alkalmas gyűjtőrendszerek igénybevételével ártalmatlanítsa!

Megjegyzések a tartalmazott anyagokkal kapcsolatban (REACH)

Aktuális információkat a tartalmazott anyagokkal kapcsolatban a következő címen talál:

www.kaercher.com/REACH

Garancia

Minden országban az illetékes forgalmazónk által kiadott garancia feltételek érvényesek. Az esetleges üzemzavarokat az Ön készülékén a garancia lejártáig költségmentesen elhárítjuk, amennyiben anyag- vagy gyártási hiba az oka. Garanciális esetben kérjük, forduljon a vásárlást igazoló bizonylattal kereskedőjéhez vagy a legközelebbi hivatalos szakszervizhez. (A címet lásd a hátoldalon)

Biztonsági tanácsok

⚠ Balesetveszély

- Ne fogja meg nedves kézzel a hálózati csatlakozót és dugalmat.
- A készüléket ne helyezze üzembe, ha a hálózati csatlakozóvezeték vagy a készülék fontos alkatrészei, pl. magasyomású tömlő, kézi szórópisztoly vagy biztonsági elemek meg vannak sérülve.
- Minden üzem előtt ellenőrizze, hogy nem sérült-e a hálózati dugós csatlakozóvezeték. A sérült hálózati csatlakozóvezetékét azonnal cseréltesse ki felhatalmazott szervizzel/villamos szakemberrel.
- Ellenőrizze a nagynyomású tömlő épségét minden használat előtt. A sérült nagynyomású tömlőt azonnal ki kell cserélni.
- Tilos a tűzveszélyes helyiségekben történő üzemeltetés.
- A készülék veszélyes területen (pl.: benzinkúton) történő alkalmazása esetén figyelembe kell venni a megfelelő biztonsági előírásokat.
- A nagynyomású vízszugár veszélyes lehet szakszerűtlen használat esetén. A vízszugarat soha ne irányítsa személyre, állatra, működésben lévő elektromos alkatrésze vagy a készülékre magára.
- A magasyomású vízszugarat ne irányítsa se önmagára se másokra, a ruházat vagy a lábbeli tisztítására.
- Nem szabad olyan tárgyat lelocsolni, amely egészségre káros anyagot (pl. azbesztet) tartalmaz.
- Az autógumit/szelepet a nagynyomású sugár károsíthatja és roncsolhatja. A károsodás első jele az autógumi elszíneződése. A sérült autógumik/kerékszelepek veszélyforrást jelentenek. A tisztítás során legalább 30 cm távolságot kell betartani!
- **Robbanásveszély!**
Gyúlékony folyadékot nem szabad permetezni vele.
Soha ne szívjon fel oldószer tartalmú folyadékot vagy hígítatlan savakat és

oldószereket! Ide tartozik pl. a benzin, a hígító vagy a fűtőolaj. A permetkőd nagyon gyúlékony, robbanékony és mérgező. Ne használjon acetont, hígítatlan savakat és oldószereket, mivel ezek a készülékben lévő anyagokat megtámadják.

⚠ Figyelem!

- A hosszabbító vezeték hálózati dugójának és csatlakozójának vízállóknak kell lenni és nem szabad vízben feküdni.
- A nem megfelelő hosszabbítóvezetékek veszélyesek lehetnek. A szabadban kizárólag az adott célra engedélyezett és megfelelő jelöléssel ellátott, megfelelő keresztmetszetű hosszabbítóvezetékeket használjon: 1 - 10 m: 1,5 mm²; 10 - 30 m: 2,5 mm²
- A hosszabbító kábelt mindig teljes hosszában le kell húzni a kábeldobról.
- A nagynyomású tömlők, szerelvények és csatlakozók fontosak a készülék biztonságos üzemeltetése szempontjából. Csak a gyártó által ajánlott nagynyomású tömlőket, szerelvényeket és csatlakozókat szabad alkalmazni.
- Ez a készülék nem alkalmas arra, hogy korlátozott fizikai, érzékelő vagy szellemi képességgel rendelkező személyek használják.
A készüléket nem használhatják gyermekek és olyan személyek, akiket nem tanítottak be a készülék használatára. Gyerekeket felügyelni kell, annak biztosításáért, hogy a készülékkel ne játszanak.
- A csomagolófóliát tartsa gyermekektől távol, fulladás veszélye áll fenn!
- Ezt a készüléket a gyártó által szállított vagy ajánlott tisztítószerek alkalmazására feljlesztettük ki. Más tisztítószerek vagy vegyszerek használata csökkentheti a készülék biztonságosságát.
- A felhasználónak rendeltetésszerűen kell használnia a készüléket. Figyelembe kell venni a helyi viszonyokat, és a készülékkel történő munkavégzés során ügyelni kell másokra, főként a gyerekekre.

- A készüléket ne használja, ha hatótávolságon belül más személyek is tartózkodnak, kivéve ha védőruházatot viselnek.
- A visszafröccsenő víz vagy szennyeződés elleni védelemhez viseljen alkalmas védőruházatot és védőszemüveget.

Vigyázat

- Rongálódásveszély! A készüléket csak fekvő helyzetben (vízszintesen) szabad üzemeltetni.
- Hosszabb üzemszünetek esetén a készülék főkapcsolóját / készülékkapcsolót ki kell kapcsolni vagy ki kell húzni a hálózati dugót.
- A készüléket ne üzemeltesse 0 °C alatti hőmérsékleten.
- A sérülések elkerüléséhez tisztítás során legalább 30 cm távolságot kell tartani a lakkozott felületektől.
- A készüléket nem szabad felügyelet nélkül hagyni, amíg üzemel.
- Ügyeljen arra, hogy a hálózati vagy hosszabbító kábel ne sérülhessen meg vagy károsodhasson azáltal, hogy áthajtanak rajta, becsípődik valahová, megrántják vagy hasonló hatások érik. A hálózati kábelt védeni kell a hőtől, olajtól és kiálló élektől.
- A munkaterületen belüli összes, áramvezető alkatrésznek vizsugárral szembeni védelemmel kell rendelkeznie.
- A készülék IEC 60364-nek megfelelő elektromos csatlakoztatását villanyszerelővel kell elvégeztetni.
- A készüléket csak váltóárammal szabad üzemeltetni. A feszültségnek meg kell egyeznie a készülék típus tábláján található tápfeszültséggel.
- Biztonsági okokból alapvetően azt ajánljuk, hogy a készüléket hibaáramvédőkapcsolón (max. 30 mA) keresztül üzemeltessék.
- Olyan tisztítási munkát, amelynek során olajtartalmú szennyvíz keletkezik (pl. motormosás, alvázmosás), csak olajleválasztóval ellátott mosóhelyen szabad végezni.

Biztonsági berendezések

Vigyázat

A biztonsági berendezések a felhasználó védelmét szolgálják, ezeket nem szabad módosítani vagy megkerülni.

Készülékkapcsoló

A készülékkapcsoló megakadályozza a készülék véletlen üzemeltetését.

Kézi szórópisztoly zárja

A zár lezárja a kézi szórópisztoly karját és megakadályozza a készülék véletlen beindítását.

Túlfolyószelep nyomás kapcsolóval

A túlfolyószelep megakadályozza az engedélyezett munkanyomás túllépését.

Ha a kézi szórópisztoly karját elengedi, akkor a nyomáskapcsoló a szivattyút lekapcsolja, a magasnyomású sugár leáll. Ha a kart meghúzza, a szivattyú ismét bekapcsol.

A stabilitás feltételei

Vigyázat

A készülékkel való tevékenység vagy a készüléken történő munka esetén biztosítani kell a stabilitást, hogy a baleseteket vagy rongálódásokat elkerülje.

- A készülék stabilitása akkor biztosított, ha a sík felületen áll.

Használat

Szállítási tétel

A készülék szállítási terjedelme fel van tüntetve a csomagoláson. Kicsomagoláskor ellenőrizze a csomagolás tartalmát, hogy megvan-e minden alkatrész.

Hiányzó tartozék vagy szállítási sérülés esetén kérem, értesítse a kereskedőt.

Készülék leírása

- Jelen üzemeltetési útmutató az első borítón található magasnyomású tisztító alapmodelljeit írja le.

Ábrákat lásd a 2. oldalon

- 1 Vízcsatlakozás beépített szűrővel
- 2 Csatlakozóelem a vízcsatlakozáshoz

- 3 Tisztítószervízívócső (szűrővel)
- 4 Kézi szórópisztoly
- 5 Kézi szórópisztoly zárja
- 6 Gomb a magasnyomású tömlő leválasztásához a kézi szórópisztolyról
- 7 Magasnyomású tömlő
- 8 A tartozékok tárolója
- 9 Szállító markolat, kihúzható
- 10 Gyorscsatlakozó magasnyomású tömlőhöz
- 11 Készülékkapcsoló „0/OFF“ / „I/ON“
- 12 Hálózati csatlakozóvezeték hálózati csatlakozóval
- 13 Fogantyú
- 14 Kerekek
- 15 Sugárcső nyomásszabályozóval (Vario Power)
- 16 Sugárcső szennymaróval
- 17 Habfűvőka
(csak a K 5.210 szállítási csomagban)

Különleges tartozékok

Az extra tartozékok további felhasználási lehetőséget biztosítanak a készülékhez. Erre vonatkozólag részletes információkat a KÄRCHER-kereskedőknél kaphat.

Üzembevétel előtt

Ábrákat lásd a 2. oldalon

Ábra A

→ Kiszállításkor a kerekek a burkolatban vannak elrejtve. Kivételük szerint dugaszal vagy dugaszos kerékfedővel kell biztosítani őket.

Ábra B

→ Helyezze a magasnyomású tömlőt a kézi szórópisztolyba, amíg ez hallhatóan bekattan.

Megjegyzés: Ügyeljen a csatlakozási nipl helyes beállítására.

→ A biztos csatlakozást a magasnyomású tömlő meghúzásával ellenőrizni.

Vizellátás

Az érvényes előírások alapján a készüléket soha nem szabad rendszer-eltávolítástól nélkül az ivóvíz-hálózatban üzemeltetni. Használja a KÄRCHER vállalat megfelelő rendszer-eltávolítóját vagy alternatívaként



egy EN 12729 BA típusnak megfelelő rendszer-eltávolítót. Az olyan víz, amely rendszer-eltávolításon átfolyt, nem minősül ihatóknak.

Vigyázat

A rendszer-eltávolítót mindig a vizellátáshoz csatlakoztassa, soha ne közvetlenül a készülékhez!

Megjegyzés: A víz szennyeződései a magasnyomású szivattyút és a tartozékokat megrongálhatják. A védelemért a KÄRCHER vízzűrő használata (különleges tartozék, megrend. szám 4.730-059) ajánlott.

Vizellátás a vízvezetékéből

Vegye figyelembe víz-szolgáltató vállalat előírásait.

A csatlakozási értékeket lásd a típus táblán/Műszaki adatoknál.

→ Használjon megerősített anyagú víztömlőt (nem része a szállítási tételnek) kereskedelmi forgalomban kapható csatlakozóval. (Átmérő legalább 1/2 coll ill. 13 mm; hosszúság legalább 7,5 m).

Ábra C

→ Csavarozza a szállított csatlakozó alkatrészt a készülék vízcsatlakozójára.
→ Helyezze be víztömlőt a készülék csatlakozó alkatrészébe és kösse a vizellátáshoz.

Víz kiszívása nyitott tartályokból

Ez a magasnyomású tisztító a KÄRCHER visszacsapó szeleppel ellátott szivótömlővel (különleges tartozék, megrend. szám 4.440-238) felületi vizek pl. esővíztartályból vagy tóból, felszívására alkalmas (A maximális felszívási magasságot lásd a Műszaki adatoknál).

→ A KÄRCHER visszacsapó szeleppel ellátott szivótömlőt vízzel megtölteni, a vízcsatlakozásra csavarni és az esővíztartályba lógatni.

→ A magasnyomású tömlőt a berendezés magasnyomású csatlakozásáról leválasztani.

→ Készüléket bekapcsolni „I/ON“ és várni (max. 2 percig), amíg a víz buborékmentesen jön ki a magasnyomású csatlakozásból.

→ A készüléket kikapcsolni "0/OFF".

Üzembevétele

Vigyázat

A 2 percnél hosszabb ideig tartó szárazmenet a magasnyomású szivattyú rongálódásához vezet. Ha a készülék 2 percen belül nem termel nyomást, kapcsolja ki a készüléket és járjon el a „Segítség üzemzavar esetén“ fejezet utasításai alapján.

Ábra 

→ A magasnyomású tömlőt erősen nyomja a készüléken található gyorscsatlakozóba, ez hallhatóan bekattan.

Megjegyzés: Ügyeljen a csatlakozási nipli helyes beállítására.

A biztos csatlakozást a magasnyomású tömlő meghúzásával ellenőrizni.

Ábra 

→ A sugárcsövet helyezze be a kézi szórópisztolyba és 90°-os elfordítással rögzítse.

→ Teljesen nyissa ki a vízcsapot.

→ Dugja be a hálózati dugót a dugaljba.

→ Kapcsolja be a készüléket „I/ON“.

Üzem

Vigyázat

Rongálódásveszély! A készüléket csak fekvő helyzetben (vízszintesen) szabad üzemeltetni.

Balesetveszély

A magasnyomású szórófejből kilépő vízszugár a pisztoly visszalökődését idézi elő. Álljon biztosan és fogja erősen a kézi szórópisztolyt és a sugárcsövet.

Ábra 

→ Oldja ki a kézi szórópisztoly karját.

→ Húzza meg a kart, a készülék bekapcsol.

Megjegyzés: Ha a kart ismét elengedi, akkor a készülék ismét lekapcsol. A magasnyomás megmarad a rendszerben.

Sugárcső nyomásszabályozóval (Vario Power)

A legáltalánosabb tisztítási feladatokhoz. A munkanyomás fokozat nélkül „Min“ és „Max“ között szabályozható.

→ Engedje el a kézi szórópisztoly karját.

→ Fordítsa a sugárcsövet a kívánt állásba.

Sugárcső szennymaróval

A makacs szennyeződésekhez.

Nem alkalmas munkavégzésre tisztítószerrel.

Habfúvóka

(csak a K 5.210 szállítási csomagban)

A tisztítószert a tartályból felszívja és erős tisztítószer hab képződik.

→ Tisztítószeroldatot töltsse a habfúvóka tisztítószer tartályába (vegye figyelembe az adagolási adatokat a tisztítószer csomagolásán).

→ A habfúvókát csatlakoztassa a tisztítószer tartályhoz.

→ A habfúvókát helyezze be a kézi szórópisztolyba és 90°-os elfordítással rögzítse.

Megjegyzés: Ezáltal az üzem alatt a tisztítószeroldatot a vízszugárhoz keveri.

Munkavégzés tisztítószerral

Az adott tisztítási feladathoz kizárólag KÄRCHER tisztító- és ápolószereket használjon, mivel ezeket speciálisan az Ön készülékével történő használatra fejlesztették ki. Más tisztító- és ápolószerek gyorsabb kopáshoz, és a garancia érvényességének elvesztéséhez vezethetnek. Kérem, érdeklődjön a szakkereskedésben vagy kérjen tájékoztatást közvetlenül a KÄRCHER-től.

Ábra 

→ A tisztítószer szívócsövét a kívánt hosszúságban ki kell húzni a burkolatból.

→ A tisztítószer szívócsövet lógassa be egy tisztítószeroldatot tartalmazó tartályba.

→ Használja a nyomásszabályozós sugárcsövet (Vario Power).

→ Állítsa a sugárcsövet a „Mix“ állásba.

Megjegyzés: Ezáltal az üzem alatt a tisztítószeroldatot a vízszugárhoz keveri.

Javasolt tisztítási módszer

→ Takarékosan permetezze fel a tisztítószert a száraz felületre és hagyja hatni (ne hagyja megszáradni).

→ A feloldott szennyeződést magasnyomású sugárral mossa le.

A használat megszakítása

- Engedje el a kézi szórópisztoly karját.
- Ábra 
- A kézi szórópisztoly karját lezárni.
- Hosszabb munkaszünetekben (5 percen túl) továbbá kapcsolja ki a készüléket „0/OFF“.

Használat befejezése

Vigyázat

A magasnyomású tömlőt csak a kézi szórópisztolyról vagy a készülékről válassza le, ha nincs nyomás a rendszerben.

- Tisztítószeres munka után a szívócsövet helyezze egy tiszta vízzel teli tályba, kb. egy percig járassa és öblítse át a készüléket leszerelt sugárcső mellett.
- Engedje el a kézi szórópisztoly karját.
- A készüléket kikapcsolni "0/OFF" .
- Zárja el a vízcsapot.
- Nyomja a kézi szórópisztoly karját, hogy a rendszerben még meglevő nyomást kiengedje.
- Válassza le a készüléket vízellátásról.
Vigyázat: A bevezető- vagy a magasnyomású tömlő leválasztásánál az üzem után meleg víz léphet ki a csatlakozásokból.
- A kézi szórópisztoly karját lezárni.
- Húzza ki a hálózati dugót.

Transport

Vigyázat

A készülék szállításánál a balesetek vagy sérülések elkerülése érdekében vegye figyelembe a készülék súlyát (lásd a műszaki adatokat).

Szállítás kézzel

Ábra 

- A készüléket a hordófogantyúnál megemelni és vinni.

Ábra 

- A készüléket a szállítófogantyúnál húzza.

Szállítás járműben

- A készüléket elcsúszás és borulás ellen biztosítani kell.

Tárolás

Vigyázat

A tárolási hely kiválasztásánál, a balesetek vagy sérülések elkerülése érdekében, vegye figyelembe a készülék súlyát (lásd a műszaki adatokat).

A készülék tárolása

- A készüléket sík területen állítsa le.
- Nyomja meg a leválasztó gombot a kézi szórópisztolyon és válassza le a magasnyomású tömlőt a kézi szórópisztolyról.
- A magasnyomású tömlő gyorscsatlakozó házat nyomja a nyíl irányába, és húzza ki a magasnyomású tömlőt.

Ábra 

- A hálózati csatlakozóvezetékét, a magasnyomású tömlőt és a tartozékokat tárolja a készüléken.

Hosszabb tárolás előtt, ill. tél idején vegye figyelembe az "Ápolás" fejezet utasításait is.

Fagyás elleni védelem

Vigyázat

A készüléket és a tartozékokat védje fagy ellen.

A fagy tönkreteszi a készüléket és a tartozékokat, ha előtte nem ürítette le a vizet.

Károk elkerülése érdekében:

- A készülékből teljesen ürítse ki a vizet: A készüléket magasnyomású tömlő és vízellátás csatlakoztatása nélkül kapcsolja be (max. 1 perc) és várjon, amíg nem jön ki víz a magasnyomású csatlakozóból. A készüléket kikapcsolni.
- A készüléket az össze tartozékkal együtt fagymentes helyen tárolja.

Ápolás és karbantartás

⚠ Balesetveszély

Minden ápolási- és karbantartási munka megkezdése előtt kapcsolja ki a készüléket és húzza ki a hálózati csatlakozót.

Ápolás

Hosszabb tárolás előtt, pl. télen

- Húzza le a szűrőt a tisztítószer szívócsőről és folyóvíz alatt tisztítsa meg.
- A vízcsatlakozóban található szűrőszíttát húzza ki laposfogóval és tisztítsa meg folyó víz alatt.

Karbantartás

A készülék nem igényel karbantartást.

Alkatrészek

Kizárólag eredeti KÄRCHER alkatrészeket használjon. Ezen Gépkönyv végén található a pótalkatrészek rövid áttekintését.

Segítség üzemzavar esetén

A kisebb meghibásodásokat a következő áttekintő táblázat segítségével Ön is megszüntetheti.

Kétség esetén kérjük, forduljon jogosult ügyfélszolgálathoz.

⚠ Balesetveszély

Minden ápolási- és karbantartási munka megkezdése előtt kapcsolja ki a készüléket és húzza ki a hálózati csatlakozót.

Elektromos alkatrészekben történő javításokat és munkákat csak jóváhagyott szerviz szolgálat végezhet el.

A készülék nem megy

- Ellenőrizze, hogy a feszültség adata a típustáblán megegyezik-e az áramforrás feszültségével.
- Vizsgálja meg a hálózati csatlakozóvezeték esetleges sérülésekre.

A készülék nem termel nyomást

- Ellenőrizze a sugárcső beállítását.
- A készülék légtelenítése: Válassza le a kézi szűrőpisztolyt a magasnyomású tömlőről. Kapcsoljuk be a készüléket és várjunk (max. 2 percig), amíg a víz bu-

borékmentesen nem jön ki a magasnyomású tömlőn. Kapcsoljuk ki a készüléket és csatlakoztassuk ismét a kézisűrőrást pisztolyt.

- Ellenőrizze a vízellátást.
- A vízcsatlakozóban található szűrőszíttát húzza ki laposfogóval és tisztítsa meg folyó víz alatt.

Erős nyomásingadozások

- Magasnyomású fúvóka tisztítása: A szennyeződések a szűrőfej furatból egy tű segítségével távolítsa el és vízzel előrefelé öblítse ki.
- Ellenőrizze a vízellátás mennyiségét.

A készülék szívárog

- A készülék kismértékű szívárgása műszaki okok miatt lehetséges. Erős szívárgás esetén hívja a jóváhagyott szerviz szolgálatot.

Nem szívja fel a tisztítószer

- Használja a nyomásszabályozós sugárcsővet (Vario Power). Állítsa a sugárcsővet a „Mix“ állásba.
- Tisztítsa ki a tisztítószer szívócső szűrőjét.
- Ellenőrizze, hogy a tisztítószer szívócső nem törik-e meg valahol.

Műszaki adatok

		K 3.200	K 4.200	K 5.200	K 5.210
Vízcsatlakozó					
Hozzáfolyási hőmérséklet (max.)	°C	40			
Hozzáfolyási mennyiség (min.)	l/perc	10			
Hozzáfolyási nyomás (max.)	MPa	0,8			
Max. felszívási magasság	m	0,5			
Elektromos csatlakozás					
Feszültség 1~50 Hz	V	230			
Csatlakozási teljesítmény	kW	1,7	1,9	2,1	

Hálózati biztosító (lomha)	A	10		
Védelmi osztály		I		
Védelmi fokozat		IP X5		
Teljesítményre vonatkozó adatok				
Üzemi nyomás	MPa	11	12	12,5
Max. megengedett nyomás	MPa	12	13	14
Szállított mennyiség, víz	l/perc	6,3	6,7	7,5
Méreték és súly				
Hossz	mm	516		
Szélesség	mm	295		
Magasság	mm	282		
Súly, üzemkészen a tartozékkal	kg	12,2	12,7	13,1
Szállított mennyiség, tisztítószer	l/perc l/h	0,3 18		
A kézi szórópisztoly visszalökő erőhatása	N	15		
Az EN 60335-2-79 szerint megállapított értékek				
Kéz-kar vibrációs kibocsátási érték	m/s ² m/s ²	< 2,5 0,3		
Bizonytalanság K				
Hangnyomás szint	dB(A)	75	75	77
L _{pA}	dB(A)	3	3	3
Bizonytalanság K _{pA}				
Hangnyomás szint	dB(A)	91	91	92
L _{WA} + bizonytalanság K _{WA}				

A műszaki adatok módosításának jogát fenntartjuk!

EK konformitási nyilatkozat

Ezennel tanúsítjuk, hogy az alábbiakban megnevezett gép tervezése és építési módja alapján az általunk forgalomba hozott kivitelben megfelel az EK irányelvek vonatkozó, alapvető biztonsági és egészségügyi követelményeinek. A gép jóváhagyásunk nélkül történő módosítása esetén ez a nyilatkozat elveszti érvényességét.

Termék: Nagynyomású tisztító
Típus: 1,637-xxx 1,630-xxx

Vonatkozó európai közösségi irányelvek:

2006/42/EK (+2009/127/EK)
2004/108/EK
2000/14/EK

Alkalmazott harmonizált szabványok:

EN 55014-1: 2006 + A1: 2009
EN 55014-2: 1997 + A2: 2008
EN 60335-1
EN 60335-2-79
EN 61000-3-2: 2006 + A2: 2009
EN 61000-3-3: 2008
EN 62233: 2008

Követett megfelelés megállapítási eljárás:

2000/14/EK: V. függelék

Hangteljesítményszint dB(A)

K 3.200 K 4.200 K 5.200

K 5.210

Mért: 88 87 90
Garantált: 91 91 92

Alulírottak az ügyvezetés megbízásából és felhatalmazásával lépnek fel.


H. Jenner
CEO


S. Reiser
Head of Approbation

A dokumentációért felelős személy:
S. Reiser

Alfred Kärcher GmbH & Co. KG
Alfred-Kärcher-Str. 28 - 40
71364 Winnenden (Germany)
Tel.: +49 7195 14-0
Fax: +49 7195 14-2212

Winnenden, 2011/10/01

Obsah

Obecná upozornění	CS	1
Bezpečnostní pokyny	CS	2
Obsluha	CS	4
Přeprava	CS	6
Ukládání	CS	6
Ošetřování a údržba	CS	7
Pomoc při poruchách	CS	7
Technické údaje	CS	8
Prohlášení o shodě pro ES	CS	8

Obecná upozornění

Vážený zákazniku,

 Před prvním použitím svého zařízení si přečtěte tento původní návod k používání, řiďte se jím a uložte jej pro pozdější použití nebo pro dalšího majitele.

Oblasti využití přístroje

Tento vysokotlaký čistič používejte výhradně v domácnosti, a sice

- k čištění strojů, vozů, budov, nářadí, fasád, teras, zahradního náčiní apod. K čištění využívejte vysokotlakého paprsku vody, dle potřeby používejte čisticí prostředky.
- Při práci s čističem používejte pouze příslušenství, náhradní díly a čisticí prostředky schválené výrobcem, tj. firmou KÄRCHER. Při používání čisticích prostředků se řiďte pokyny na nich uvednými.

Symbols na zařízení



Vysokotlakým vodním paprskem se nesmí mířit na osoby, zvířata, elektrickou výstroj pod napětím ani na zařízení samotné. Přístroj chraňte před mrazem.



Nebezpečí poškození! Přístroj smí být provozován pouze v horizontální poloze (v leže).

Symbols použité v návodu k obsluze

Pozor!

Pro bezprostředně hrozící nebezpečí, které vede k těžkým fyzickým zraněním nebo k smrti.

Upozornění

Pro potenciálně nebezpečnou situaci, která by mohla vést k těžkým fyzickým zraněním nebo k smrti.

Pozor

Pro potenciálně nebezpečnou situaci, která může vést k lehkým fyzickým zraněním nebo k věcným škodám.

Ochrana životního prostředí



Obalové materiály jsou recyklovatelné. Obal nezhazujte do domácího odpadu, nýbrž jej odevzdejte k opětovnému zužitkování.



Přístroj je vyroben z hodnotných recyklovatelných materiálů, které se dají dobře znovu využít. Likvidujte proto staré přístroje ve sběrnách k tomuto účelu určených.

Informace o obsažených látkách (REACH)

Aktuální informace o obsažených látkách naleznete na adrese:

www.kaercher.com/REACH

Záruka

V každé zemi platí záruční podmínky vydané příslušnou distribuční společností. Případné poruchy zařízení odstraníme během záruční lhůty bezplatně, pokud byl jejich příčinou vadný materiál nebo výrobní závady. V případě uplatňování nároku na záruku se s dokladem o zakoupení obraťte na prodejce nebo na nejbližší oddělení služeb zákazníkům.

(Adresy poboček najdete na zadní straně)

Bezpečnostní pokyny

⚠ **Pozor!**

- Nikdy se nedotýkejte síťového kabelu vlhkými rukama.
- Zařízení nikdy neuvádějte do provozu, je-li poškozeno síťové napájecí vedení nebo důležité části zařízení, např. vysokotlaká hadice, ruční stříkací pistole nebo bezpečnostní mechanismy.
- Před každým zahájením provozu zkontrolujte, zda síťové napájecí vedení a síťová zástrčka nejsou poškozeny. Poškozené síťové napájecí vedení dejte neprodleně vyměnit autorizovaným zákaznickým servisem / odborníkem elektrikářem.
- Vždy než začnete s přístrojem pracovat, zkontrolujte vysokotlakou hadici, zda není poškozená. Poškozenou hadici ihned vyměňte.
- Nikdy nepracujte s vysokotlakým čističem v prostorách, ve kterých hrozí nebezpečí exploze!
- Používáte-li přístroj v nebezpečných prostorách (např. benzinová pumpa), dodržujte bezpodmínečně příslušné bezpečnostní předpisy.
- Paprsek vysokého tlaku vody může být nebezpečný, je-li s ním zacházeno neodborným způsobem. Paprsek vysokého tlaku nikdy nesměřujte na osoby, zvířata, zapnutá elektrická zařízení či na samotný čistič.
- Vysokotlakým vodním paprskem nikdy nemířte na jiné osoby ani na sebe za účelem očištění oděvu či obuvi.
- Nikdy neostříkujte předměty obsahující látky životu nebezpečné (např. azbest).
- Pneumatikám/ventilům pneumatik hrozí poškození resp. prasknutí při ostříkování vysokotlakým paprskem. Prvním příznakem takového poškození je zabarvení pneumatiky. Poškozené pneumatiky/ventily pneumatik jsou životu nebezpečné. Při čištění dodržujte vzdálenost paprsku vody nejméně 30 cm!

- **Nebezpečí exploze!**
Nepoužívejte hořlavé tekutiny. Nikdy nenasávejte kapaliny obsahující rozpouštědla či neředěné kyseliny a rozpouštědla! Sem patří např. benzin, ředidla do barev nebo topný olej. Rozprašená mlha je vysoce vznětlivá, výbušná a jedovatá. Nepoužívejte acetón, neředěné kyseliny a rozpouštědla, neboť mohou poškodit materiál, z něhož je zařízení vyrobeno.

⚠ **Upozornění**

- Síťová zástrčka a spojka prodlužovacího vedení musejí být vodotěsné a nesmějí ležet ve vodě.
- Nevhodná prodlužovací vedení mohou být nebezpečná. Pod širým nebem používejte jen taková prodlužovací vedení, která jsou k tomuto účelu schválena a odpovídajícím způsobem označena a mají dostatečný průřez. 1 - 10 m: 1,5 mm²; 10 - 30 m: 2,5 mm²
- Prodlužovací vedení vždy kompletně odmotejte z kabelového navijáku.
- Kvalita vysokotlakých hadic, armatur a spojek je důležitá pro bezpečnost práce s čističem. Používejte proto pouze vysokotlaké hadice, armatury a spojky doporučené autorizovaným distributorem.
- Toto zařízení není určeno k tomu, aby ho používaly osoby s omezenými fyzickými, smyslovými nebo duševními schopnostmi.
S přístrojem nesmí pracovat děti nebo osoby, které nebyly seznámeny s návodem k jeho použití.
Na děti je třeba dohlížet, aby bylo zajištěno, že si se zařízením nebudou hrát.
- Balící fólii udržujte mimo dosah dětí, hrozí nebezpečí udušení!
- Tento přístroj byl koncipován pro použití jen takových čisticích prostředků, které jsou dodávány, resp. doporučeny autorizovaným distributorem. Použití jiných čisticích prostředků či chemikálií by mohlo mít negativní vliv na bezpečnost přístroje.

- *Uživatel smí přístroj používat pouze k účelům, ke kterým byl přístroj vyroben. Při práci s přístrojem je uživatel povinen dbát místních specifik a brát ohled na osoby, nacházející se v blízkosti přístroje.*
- *Přístroj nepoužívejte, pokud se v dosahu nacházejí jiné osoby, které nemají ochranný oděv.*
- *Za účelem ochrany před odstříkující vodou či nečistotami noste při práci s čističem ochranný oděv a ochranné brýle.*

Pozor

- *Nebezpečí poškození! Přístroj smí být provozován pouze v horizontální poloze (v leže).*
- *Při delších provozních přestávkách vypněte hlavní vypínač / spínač přístroje nebo přístroj odpojte od zdroje napětí.*
- *Zařízení neprovozujte při teplotách nedosahujících 0 °C.*
- *Při čištění lakovaných povrchových ploch dodržujte vzdálenost paprsku vysokého tlaku vody od plochy min. 30 cm, abyste zabránili poškození plochy.*
- *Nikdy přístroj nenechávejte bez dozoru, je-li v provozu.*
- *Dbejte na to, aby nedošlo k poškození síťového či prodlužovacího vedení následkem přejetí vedení, jeho skřípnutím či taháním za něj trhavým pohybem. Síťové vedení chraňte před žářem, olejem a ostrými hranami.*
- *Veškeré části přístroje, kterými je veden el. proud, musí být chráněny před stříkající vodou.*
- *Přístroj smí být zapojen jen do takového el. přívodu, který byl instalován kvalifikovaným elektrikářem v souladu s mezinárodní normou IEC 60364 o elektrické instalaci budov.*
- *Přístroj zapojujte pouze na střídavý proud. Napětí musí být shodné s údaji o napětí na typovém štítku přístroje.*
- *Z bezpečnostních důvodů zásadně doporučujeme provozovat zařízení*

přes ochranný spínač proti zbytkovému proudu (max. 30 mA).

- *Čistící práce, při kterých vzniká odpadová voda obsahující olej (např. při čištění motoru či podvozku automobilu), se smějí provádět výhradně na místech k tomu určených (myčky), disponujících odlučovačem oleje.*

Bezpečnostní prvky

Pozor

Bezpečnostní mechanismy slouží na ochranu uživatele a nesmějí být měněny či obcházeny.

Hlavní spínač

Vypínač na zařízení zabraňuje zařazení v nahodilému provozu.

Zajištění ruční stříkací pistole

Pojistné ústrojí blokuje páčku ruční stříkací pistole a brání nahodilému spuštění zařízení.

Nadproudový ventil s tlakovým spínačem

Přepadový ventil brání překročení přípustného pracovního tlaku.

Uvolněním páčky na ruční stříkací pistolí vypne tlakový spínač čerpadlo a vysokotlaký vodní paprsek se přeruší. Přitažením páčky se čerpadlo opět zapne.

Podmínky pro zachování stability

Pozor

Před každými činnostmi na nebo s přístrojem zajistěte stabilitu přístroje, aby bylo zabráněno poraněním nebo poškozením.

- *Stabilita přístroje je zajištěna, pokud přístroj stojí na rovné ploše.*

Obsluha

Obsah zásilky

Obsah dodávky je zobrazen na obale vašeho zařízení. Před vybalením přístroje zkontrolujte, zda je zásilka kompletní.

Pokud chybí části příslušenství nebo bylo transportem poškozeny, obraťte se na vaši prodejnu.

Popis zařízení

- Tento provozní návod popisuje základní modely vysokotlakých čističů uvedených vpředu na obálce.

ilustrace viz stránka 2

- 1 Vodní přípojka s integrovaným sítkem
- 2 Spojovací element pro přívod vody
- 3 Sací hadice na čisticí prostředek (s filtrem)
- 4 Ruční stříkací pistole
- 5 Zajištění ruční stříkací pistole
- 6 Tlačítko k oddělení vysokotlaké hadice od ruční stříkací pistole
- 7 Vysokotlaká hadice
- 8 Uložení pro příslušenství
- 9 Převážné držadlo, vytažitelná
- 10 Rychlopřípojka pro vysokotlakou hadici
- 11 Hlavní vypínač nastavte na "0/OFF" / "I/ON"
- 12 Síťové napájecí vedení se zástrčkou
- 13 Držadlo
- 14 Kola
- 15 Používejte ocelovou trubku s regulací tlaku (Vario Power)
- 16 Vysokotlaká trubka s frézou na nečistoty
- 17 Pěnová tryska (pouze součástí dodávky K 5.210)

Zvláštní příslušenství

Zvláštní příslušenství rozšiřuje možnosti využití vysokotlakého čističe. Bližší informace obdržíte u Vašeho obchodníka s přístroji KÄRCHER.

Před uvedením do provozu

ilustrace viz stránka 2

ilustrace 

- Při vydání zařízení jsou kolečka nasazena na kryt. V závislosti na provedení zařízení musíte ještě provést zajištění záslepkou nebo krytem kola se záslepkou.

ilustrace 

- Zasuňte vysokotlakou hadici do ruční stříkací pistole tak, aby slyšitelně zaskočila.
Upozornění: Dbejte na správné seřízení připojovací matice.
- Proveďte bezpečné spojení tahem za vysokotlakou hadici.

Přívod vody

Podle platných předpisů nesmí být zařízení nikdy provozováno na vodovodní síti bez systémového oddělovače. Jedná se o vhodný systémový oddělovač firmy KÄRCHER nebo alternativně systémový oddělovač odpovídající normě EN 12729 typ BA. Voda, která protékla systémovým děličem, je hodnocena jako nikoliv pitná.



Pozor

Systémový oddělovač připojujte vždy k přívodu vody nikoliv k přístroji!

Upozornění: Nečistoty ve vodě mohou poškodit vysokotlaké čerpadlo a příslušenství. Na ochranu před nimi se doporučuje používat vodní filtr KÄRCHER (zvláštní příslušenství, obj. číslo 4.730-059).

Zásobování vodou z přívodu vody

Dbejte pokynů příslušné místní organizace zajišťující zásobování vodou.

Hodnoty připojení viz typový štítek, resp. Technické údaje.

- Používejte vodní hadici vyztuženou tkaninou (není součástí dodávky) vybavenou obvyklou spojkou. (Průměr alespoň 1/2 palce popř. 13 mm; délka alespoň 7,5 m).

ilustrace 

- Spojku, která je součástí dodávky, našroubujte na vodní přípojku zařízení.

- Vodní hadici nasadíte na spojovací díl a připojíte k přívodu vody.

Nasávání vody z otevřených nádrží

Tento vysokotlaký čistič je díky sací hadici KÄRCHER se zpětným ventilem (zvláštní příslušenství obj. č. 4.440-238) vhodný k nasávání povrchové vody např. z kádí na dešťovou vodu nebo tůní apod. (ohledně max. sací výšky viz technická data).

- Sací hadici KÄRCHER se zpětným ventilem naplníte vodou, našroubujete na vodní přípojku a zavěste do kádě na dešťovou vodu.
- Vysokotlakou hadici odmontujete od vysokotlaké přípojky zařízení.
- Zařízení zapnete „I/ON“ a čekejte (max. 2 minuty), dokud z vysokotlaké přípojky nezačne vystupovat voda bez bublin.
- Zařízení vypnete „O/OFF“.

Uvedení do provozu

Pozor

Běh na prázdnou po dobu delší než 2 minuty vede k poškození vysokotlakého čerpadla. Pokud přístroj nevytvoří tlak během 2 minut, vypněte jej a postupujte podle pokynů v kapitole „Návoděda při poruchách“.

ilustrace 

- Vysokotlakou hadici pevně zasuňte do rychlospojky, uslyšíte přitom, jak zaskočí.

Upozornění: Dbejte na správné seřízení přípojovací matice.

Prověřte bezpečné spojení tahem za vysokotlakou hadici.

ilustrace 

- Stříkáci trubku nasadíte na stříkáci pistolí a otočením o 90° ji zajistíte.
- Zcela otevřete vodovodní kohoutek.
- Zapojte síťovou zástrčku do zásuvky.
- Zapněte hlavní vypínač „I/ON“.

Provoz

Pozor

Nebezpečí poškození! Přístroj smí být provozován pouze v horizontální poloze (v leže).

⚠ Pozor!

Vodní paprsek, vycházející z vysokotlaké trysky, působí na stříkáci pistolí reaktivní silou. Zaujměte bezpečný postoj a pevně držte ruční stříkáci pistolí a stříkáci trubku.

ilustrace 

- Odjistěte páčku na stříkáci pistolí.
- Zatáhněte za páčku, zařízení se zapne. **Upozornění:** Jestliže se páčka znovu uvolní, zařízení se znovu vypne. Vysoký tlak zůstává v systému zachován.

Používejte ocelovou trubku s regulací tlaku (Vario Power).

Pro obvyklé čištění. Pracovní tlak lze nastavit stupňovitě mezi „Min“ a „Max“.

- Uvolněte stisk páčky na stříkáci pistolí.
- Nastavte ocelovou trubku do požadované polohy.

Vysokotlaká trubka s frézou na nečistoty

Pro těžká znečištění.

Nehodí se pro práci s čisticími prostředky.

Pěnová tryska

(pouze součástí dodávky K 5.210)

Čisticí prostředek je odsáván z nádoby a vzniká silná čisticí pěna.

- Naplníte nádobu na čisticí prostředek roztokem čisticího prostředku (řídte se pokyny k dávkování na nádobě s čisticím prostředkem).
- Připojte pěnovou trysku k nádobě na čisticí prostředek.
- Pěnovou trysku nasadíte na stříkáci pistolí a otočením o 90° ji zajistíte. **Upozornění:** Tímto způsobem se roztok čisticího prostředku za provozu přimíchává k vodnímu paprsku.

Práce s čisticím prostředkem

Při realizaci chystané čisticí úlohy používejte výhradně čisticí a ošetřovací prostředky firmy KÄRCHER, neboť byly vyvinuty speciálně k použití s Vaším zařízením. Použití

jiných čisticích a ošetřovacích prostředků může vést k rychlému opotřebení a zániku záručních nároků. Dejte si poradit ve specializovaném obchodě nebo si vyžádejte informace přímo u firmy KÄRCHER.

ilustrace 

- Vytáhněte sací hadici na čisticí prostředek v požadované délce z pouzdra.
- Zavěste hadici na čisticí prostředek do nádoby s roztokem čisticího prostředku.
- Používejte ocelovou trubku s regulací tlaku (Vario Power).
- Stříkací trubku natočte do polohy „Mix“.

Upozornění: Tímto způsobem se roztok čisticího prostředku za provozu přimíchává k vodnímu paprsku.

Doporučovaná metoda čištění

- Čisticí prostředek úsporně nastříkejte na suchý povrch a nechte působit (ne však zaschnout).
- Uvolněnou nečistotu opláchněte paprskem vysokého tlaku.

Přerušení provozu

- Uvolněte stisk páčky na stříkací pistolí.
- ilustrace 
- Zajistěte páčku stříkací pistole.
- Při delších přestávkách v práci (přes 5 minut) přístroj ještě vypněte vypínačem „0/OFF“.

Ukončení provozu

Pozor

Když v systému není tlak, oddělte vysokotlakou hadici jen od ruční stříkací pistole nebo zařízení.

- Po práci s čisticími prostředky zavěste sací hadici do nádoby s čistou vodou, zapněte zařízení na cca 1 minutu s odmontovanou stříkací trubkou a propláchněte je dočista.
- Uvolněte stisk páčky na stříkací pistolí.
- Zařízení vypněte „0/OFF“.
- Zavřete vodovodní kohoutek.
- Stiskněte páčku na stříkací pistolí za účelem odstranění zbylého tlaku ze systému.
- Odpojte zařízení od přívodu vody.

Pozor: při oddělování přívodní nebo vysokotlaké hadice může po provozu z přípojek vytékat teplá voda.

- Zajistěte páčku stříkací pistole.
- Vytáhněte zástrčku ze sítě.

Přeprava

Pozor

Aby bylo zabráněno poraněním nebo nehodám při přepravě, berte ohled na hmotnost přístroje (viz. technické údaje).

Ruční přeprava

ilustrace 

- Zařízení zvedněte za držadlo a přenesete je.

ilustrace 

- Přístroj tahejte za přepravní úchyt.

Přeprava ve vozidle

- Zajistěte přístroj proti sklouznutí a převrácení.

Ukládání

Pozor

Aby bylo zabráněno poraněním nebo nehodám, zohledněte při výběru místa uskladnění hmotnost přístroje (viz. technické údaje).

Uložení přístroje

- Přístroj odstavte na rovné ploše.
- Stiskněte tlačítko pro odpojení na ruční stříkací pistolí a odpojte vysokotlakou hadici od ruční stříkací pistole.
- Kryt rychlopřípojky pro vysokotlakou hadici tlačte ve směru šípky a vysokotlakou hadici vytáhněte.

ilustrace 

- Síťové napájecí vedení, vysokotlakou hadici a příslušenství uložte na zařízení.

Před dlouhodobým uskladněním, např. v zimě navíc dodržujte pokyny v kapitole Péče.

Ochrana proti zamrznutí

Pozor

Zařízení a příslušenství chraňte před mrazem.

Není-li ze zařízení a příslušenství beze zbytku vypuštěna voda, mrazí zařízení a příslušenství zničí. Jak předcházet škodám

- Ze zařízení vypustíte veškerou vodu: zařízení zapnete bez připojené vysokotlaké hadice a bez připojeného přívodu vody (na max. 1 minutu) a počkejte, dokud z vysokotlakého připoje nepřestane vytékat voda. Zařízení vypněte.
- Zařízení s úplným příslušenstvím ukládejte na místo chráněné před mrazem.

Ošetřování a údržba

⚠ Pozor!

Než začnete provádět jakoukoliv péči nebo údržbu, zařízení vypněte a vytáhněte zástrčku ze sítě.

Péče

Před uskladněním na delší dobu, např. na zimu:

- Sejměte filtr ze sací hadice na čisticí prostředky a opláchněte jej pod tekoucí vodou.
- Síto ve vodní přípojce vyjměte plochými kleštěmi a vyčistěte je pod tekoucí vodou.

Údržba

Zařízení je bezúdržbové.

Náhradní díly

Používejte výhradně originální náhradní díly firmy KÄRCHER. Přehled náhradních dílů najdete na konci tohoto provozního návodu.

Pomoc při poruchách

Drobné poruchy můžete odstranit sami s pomocí následujících údajů.

V případě nejistoty se laskavě obraťte na autorizovaný zákaznický servis.

⚠ Pozor!

Než začnete provádět jakoukoliv péči nebo údržbu, zařízení vypněte a vytáhněte zástrčku ze sítě.

Veškeré opravářské práce na elektrických částech přístroje smí provádět pouze autorizovaný zákaznický servis.

Přístroj neběží

- Zkontrolujte, zda napětí uvedené na typovém štítku přístroje souhlasí s napětím zdroje elektrického proudu.
- Zkontrolujte, zda není síťové napájecí vedení poškozeno.

Zařízení nelze natlačit

- Zkontrolujte nastavení stříkací trubky.
- Zařízení odvzdušněte: Odpojte vysokotlakou hadici od ruční stříkací pistole. Zařízení zapněte a čekejte (max. 2 minuty), dokud nezačne z vysokotlaké hadice vycházet voda bez bublin. Zařízení vypněte a znovu připojte ruční stříkací pistoli.
- Zkontrolujte přívod vody.
- Síto ve vodní přípojce vyjměte plochými kleštěmi a vyčistěte je pod tekoucí vodou.

Silné kolísání tlaku

- Vyčistěte vysokotlakou trysku: Odstraňte jehlou nečistoty z otvoru trysky a zpředu ji propláchněte vodou.
- Zkontrolujte množství přiváděné vody.

Zařízení je netěsné

- Mírná netěsnost zařízení je podmíněna technicky. Při značné netěsnosti je třeba řešením pověřit autorizovaný zákaznický servis.

Čisticí prostředek není nasáván

- Používejte ocelovou trubku s regulací tlaku (Vario Power).
Stříkací trubku natočte do polohy „Mix“.
- Filtr očistěte na sací hadici čisticího prostředku.
- Zkontrolujte, zda na sací hadici nejsou zlomy.

Technické údaje

		K 3.200	K 4.200	K 5.200	K 5.210
Přívod vody					
Teplota přívodu (max.)	°C	40			
Přiváděné množství (min.)	l/min	10			
Přívodní tlak (max.)	MPa	0,8			
Max. sací výška	m	0,5			
Elektrické připojení					
Napětí 1~50 Hz	V	230			
Příkon	kW	1,7	1,9	2,1	
Síťová pojistka (pomalá)	A	10			
Ochranná třída		I			
Stupeň krytí		IP X5			
Výkonnostní parametry					
Pracovní tlak	MPa	11	12	12,5	
Max. přípustný tlak	MPa	12	13	14	
Čerpané množství vody	l/min	6,3	6,7	7,5	
Rozměry a hmotnost					
Délka	mm	516			
Šířka	mm	295			
Výška	mm	282			
Hmotnost přístroje připraveného k provozu s příslušenstvím	kg	12,2	12,7	13,1	
Množství naplněného čisticího prostředku	l/min l/h	0,3 18			
Síla zpětného nárazu vysokotlaké pistole	N	15			
Zjištěné hodnoty dle EN 60335-2-79					
Hodnota vibrace ruka-paže	m/s ² m/s ²	< 2,5 0,3			
Kolísavost K					
Hladina akustického tlaku L _{PA}	dB(A)	75	75	77	
Kolísavost K _{PA}	dB(A)	3	3	3	
Hladina akustického výkonu L _{WA} + Kolísavost K _{WA}	dB(A)	91	91	92	

Technické změny vyhrazeny.

Prohlášení o shodě pro ES

Tímto prohlašujeme, že níže označené stroje odpovídají jejich základní koncepci a konstrukčním provedením, stejně jako námi do provozu uvedenými konkrétními provedeními, příslušným zásadním požadavkům o bezpečnosti a ochraně zdraví směrnic ES. Při jakýchkoli na stroji provedených změnách, které nebyly námi odsouhlaseny, pozbývá toto prohlášení svou platnost.

Výrobek: Vysokotlaký čistič
Typ: 1.637-xxx 1.630-xxx

Příslušné směrnice ES:
2006/42/ES (+2009/127/ES)
2004/108/ES
2000/14/ES

Použité harmonizační normy
EN 55014-1: 2006 + A1: 2009
EN 55014-2: 1997 + A2: 2008
EN 60335-1
EN 60335-2-79
EN 61000-3-2: 2006 + A2: 2009
EN 61000-3-3: 2008
EN 62233: 2008

Použitý postup posuzování shody:
2000/14/ES: Příloha V

Hladinu akustického dB(A)

	K 3.200	K 4.200	K 5.200	K 5.210
Namerenou:	88	87	90	
Garantovanou:	91	91	92	

Podepsaní jednájí v pověření a s plnou mocí jednatelství


H. Jenner
CEO


S. Reiser
Head of Approbation

Osoba zplnomocněná sestavením dokumentace:
S. Reiser

Alfred Kärcher GmbH & Co. KG
Alfred-Kärcher-Str. 28 - 40
71364 Winnenden (Germany)
Tel.: +49 7195 14-0
Fax: +49 7195 14-2212

Winnenden, 2011/10/01

Kazalo

Splošna navodila	SL	1
Varnostna navodila	SL	2
Uporaba	SL	4
Transport	SL	6
Skladiščenje	SL	6
Nega in vzdrževanje	SL	7
Pomoč pri motnjah	SL	7
Tehnični podatki	SL	8
ES-izjava o skladnosti	SL	8

Splošna navodila

Spoštovani kupec,



Pred prvo uporabo Vaše naprave preberite to originalno navodilo za uporabo, ravnajte se po njem in shranite ga za morebitno kasnejšo uporabo ali za naslednjega lastnika.

Namenska uporaba

Ta visokotlačni čistilec uporabljajte izključno za privatno gospodinjstvo:

- za čiščenje strojev, vozil, zgradb, orodij, fasad, teras, vrtnih naprav itn. z visokotlačnim vodnim curkom (po potrebi z dodatkom čistilnega sredstva).
- z deli pribora, nadomestnimi deli in čistilnimi sredstvi, ki jih je dovolil KÄRCHER. Upoštevajte napotke, ki so priloženi čistilnim sredstvom.

Simboli na napravi



Visokotlačnega curka ne usmerjajte v osebe, živali, aktivno električno opremo ali na samo napravo. Napravo zaščitite pred zmrzaljo.



Nevarnost poškodb! Naprava se sme uporabljati le v ležečem položaju (horizontalno).

Simboli v navodilu za uporabo

⚠ Nevarnost

Za neposredno grozečo nevarnost, ki vodi do težkih telesnih poškodb ali smrti.

⚠ Opozorilo

Za možno nevarno situacijo, ki bi lahko vodila do težkih telesnih poškodb ali smrti.

Pozor

Za možno nevarno situacijo, ki lahko vodi do lahkih poškodb ali materialne škode.

Varstvo okolja



Embalažo je mogoče reciklirati. Prosimo, da embalaže ne odlagate med gospodinjski odpad, pač pa jo oddajte v ponovno predelavo.



Stare naprave vsebujejo pomembne materiale, ki so namenjeni za nadaljnjo predelavo. Zato stare naprave zavrzite s pomočjo ustreznih zbiralnih sistemov.

Opozorila k sestavinam (REACH)

Aktualne informacije o sestavinah najdete na:

www.kaercher.com/REACH

Garancija

V vsaki državi veljajo garancijski pogoji, ki jih določa naše prodajno predstavništvo. Morebitne motnje na napravi, ki so posledica materialnih ali proizvodnih napak, v času garancije brezplačno odpravljamo. V primeru uveljavljanja garancije, se z originalnim računom obrnite na prodajalca oziroma najbližji uporabniški servis. (naslov glejte na hrbtni strani)

Varnostna navodila

⚠ Nevarnost

- Omrežnega vtiča in vtičnice nikoli ne prijemajte z mokrimi rokami.
- Naprave ne vkaplajte, če so poškodovani omrežni priključni vodnik ali drugi pomembni deli naprave, npr. visokotlačna gibka cev, ročna brizgalna pištola ali varnostne priprave.
- Pred vsako uporabo preverite, ali na omrežnem priključnem vodniku z omrežnim vtičem obstajajo poškodbe. Poškodovan omrežni priključni vodnik naj pooblaščen uporabniški servis/elektro strokovnjak nemudoma zamenja.
- Pred vsakim zagonom preverite gibko visokotlačno cev na poškodbe. Poškodovano visokotlačno gibko cev takoj zamenjajte.
- Prepovedano je obratovanje v področjih, kjer obstaja nevarnost eksplozij.
- Pri uporabi naprave v nevarnih področjih (npr. bencinske črpalke) je treba upoštevati ustrezne varnostne predpise.
- Visokotlačni curki so lahko pri nestrokovni uporabi nevarni. Curka nikoli ne usmerjajte na osebe, živali, aktivno električno opremo ali na sam stroj.
- Visokotlačnega curka ne usmerjajte na druge osebe ali nase, da bi očistili oblačila ali obutev.
- S paro ne škropite predmetov, ki vsebujejo zdravstveno škodljive snovi (npr. azbest).
- Pnevmatike vozil/ventili pnevmatik se lahko z visokotlačnim curkom poškodujejo in počijo. Prvi znak tega je sprememba barve pnevmatike. Poškodovanje avtomobilske pnevmatike/ventili pnevmatik so smrtno nevarni. Pri čiščenju ohranite najmanjšo oddaljenost curka od 30 cm!
- Nevarnost eksplozije!
Ne razpršujte gorljivih tekočin. Nikoli ne vsesavajte tekočin s toplili ali nerazredčenih kislin in topil! Sem spadajo npr. bencin, razredčila ali kurilno

olja. Razpršeno sredstvo je visoko vnetljivo, eksplozivno in strupeno. Ne uporabljajte acetona, nerazredčenih kislin in topil, ker le-ti uničujejo materiale, uporabljene na napravi.

⚠ Opozorilo

- Omrežni vtič in vezava uporabljenega podaljševalnega kabla morata biti vodotesna in ne smeta ležati v vodi.
- Neprimerni podaljševalni kabli so lahko nevarni. Na odprtem uporabljajte le za to dovoljene in ustrezno označene podaljševalne kable z zadostnim prerezom vodnikov:
1 - 10 m: 1,5 mm²; 10 - 30 m: 2,5 mm²
- Podaljševalni kabel vedno do konca odvijte z bobna za navijanje kabla.
- Visokotlačne gibke cevi, armature in vezave so pomembne za varnost stroja. Uporabljajte le visokotlačne gibke cevi, armature in vezave, ki jih je priporočil proizvajalec.
- Ta naprava ni namenjena uporabi oseb z omejenimi fizičnimi, senzoričnimi ali duševnimi sposobnostmi. S strojem ne smejo delati otroci, mladoletne ali neusposobljene osebe. Otroke je potrebno nadzorovati, da bi zagotovili, da se z napravo ne igrajo.
- Embalažne folije hranite proč od otrok, obstaja nevarnost zadušitve!
- Ta stroj je razvit za uporabo čistilnih sredstev, ki jih je dostavil ali priporočil proizvajalec. Uporaba drugih čistilnih sredstev ali kemikalij lahko ovira varnost stroja.
- Uporabnik mora stroj uporabljati v skladu z njegovim namenom. Mora upoštevati lokalne danosti in pri delu s strojem paziti na osebe v okolici.
- Naprave ne uporabljajte, če se v njenem dosegu nahajajo druge osebe, razen, če slednje nosijo zaščitna oblačila.
- Za zaščito pred brizganjem vode ali umazanije nosite primerno zaščitno obleko in zaščitne očale.

Pozor

- *Nevarnost poškodb! Naprava se sme uporabljati le v ležečem položaju (horizontalno).*
- *Pri daljših prekinitvah obratovanja izklopite napravo na glavnem stikalu / stikalu naprave ali izvlecite omrežni vtič.*
- *Naprave ne uporabljajte pri temperaturah pod 0 °C.*
- *Pri čiščenju lakiranih površin ohranjujte oddaljenost curka od najmanj 30 cm, da se izognete poškodbam.*
- *Stroja med obratovanjem nikoli ne puščajte brez nadzora.*
- *Pazite na to, da se omrežni ali podaljševalni kabel s prevoženjem, stiskanjem, vlečenjem ali podobnim ne uniči ali poškoduje. Omrežne kable zaščitite pred vročino, oljem in ostrimi robovi.*
- *Vsi deli pod napetostjo v delovnem območju morajo biti zaščiteni pred vodnim curkom.*
- *Stroj se sme priključevati samo na električni priključek, ki ga je elektroinštalar izvedel v skladu z IEC 60364.*
- *Stroj priključujte samo na izmenični tok. Napetost se mora ujemati s tipsko ploščico stroja.*
- *Iz varnostnih razlogov načeloma priporočamo, da napravo priključite preko zaščitnega tokovnega stikala (max. 30 mA).*
- *Čistilna dela, pri katerih nastajajo oljnate odpadne vode, kot je npr. pomivanje motorjev, podvozja se smejo izvajati samo v pralnicah z odvodom za olje.*

Varnostne naprave

Pozor

Varnostne naprave služijo za zaščito uporabnika in se jih ne sme spreminjati ali ignorirati.

Stikalo naprave

Stikalo naprave preprečuje nehoteno delovanje naprave.

Zapah ročne brizgalne pištrole

Zapah zapira ročico ročne brizgalne pištrole in preprečujejo nehoten vklop naprave.

Prelivni ventil s tlačnim stikalom

Prelivni ventil preprečuje prekoračitev dovoljenega delovnega tlaka.

Če ročico na ročni brizgalni pištoli spustite, tlačno stikalo izklopi črpalko, visokotlačni curek se ustavi. Če ročico povlečete, se črpalka ponovno vklopi.

Predpogoji za stojno varnost

Pozor

Pred vsemi aktivnostmi z ali na napravi vzpostavite stojno varnost, da preprečite nesreče ali poškodbe.

- Stojna varnost naprave je zagotovljena, ko je naprava postavljena na ravni površini.

Uporaba

Dobavni obseg

Obseg dobave Vaše naprave je prikazan na embalaži. Pri jemanju stroja iz embalaže preverite popolnost vsebine. Pri manjkajočem priboru ali transportnih škodah obvestite Vašega prodajalca.

Opis naprave

- To navodilo za uporabo opisuje osnovne modele visokotlačnega čistilnika, navedenega na sprednjem ovoju.

Slike glejte na strani 2

- 1 Vodni priključek z vgrajenim sitom
- 2 Spojni del za priključek za vodo
- 3 Gibka sesalna cev za čistilno sredstvo (s filtrom)
- 4 Ročna brizgalna pištola
- 5 Zapah ročne brizgalne pištole
- 6 Tipka za ločitev visokotlačne gibke cevi od ročne brizgalne pištole
- 7 Visokotlačna cev
- 8 Shranjevalo za pribor
- 9 Transportni ročaj, izvlečna
- 10 Hitri priključek za visokotlačno gibko cev
- 11 Stikalo naprave „0/OFF“ / „I/ON“
- 12 Omrežni priključni vodnik z omrežnim vtičem
- 13 Ročaj
- 14 Kolesa
- 15 Brizgalna cev z reguliranjem tlaka (Vario Power)
- 16 Brizgalna cev s strgalom za umazanijo
- 17 Šoba za peno
(le v obsegu dobave K 5.210)

Poseben pribor

Posebni pribor razširja možnosti uporabe vašega stroja. Podrobnejše informacije o tem boste prejeli pri vašem prodajalcu KÄRCHER.

Pred zagonom

Slike glejte na strani 2

Slika 

- Ob dobavi so kolesa vtaknjena v ohišje. Glede na izvedbo jih je treba še zavaruovati s čepom ali pokrovom kolesa s čepom.

Slika 

- Vtaknite visokotlačno gibko cev v ročno brizgalno pištolo, dokler se slišno ne zaskoči.

Opozorilo: Pazite na pravilno usmerjenost priključne električne napeljave.

- Preverite varno povezavo s potegom za visokotlačno cev.

Oskrba z vodo

V skladu z veljavnimi predpisi aparat ne sme nikoli delovati brez ločilnika sistemov na omrežju za pitno vodo. Uporabiti je potrebno ustrezen ločilnik sistemov podjetja KÄRCHER ali alternativni ločilnik sistemov v skladu z EN 12729 Tip BA. Voda, ki je tekla skozi sistemski ločevalnik, je klasificirana kot nepitna.



Pozor

Sistemski ločevalnik vedno priključite na oskrbo z vodo, nikoli neposredno na napravo!

Opozorilo: Nečistoče v vodi lahko poškodujejo visokotlačno črpalko in pribor. Za zaščito se priporoča uporaba KÄRCHERjevega vodnega filtra (poseben pribor, naroči št. 4.730-059).

Oskrba z vodo iz vodovoda

Upoštevajte predpise vodovodnega podjetja.

Priključne vrednosti glejte na tipski tablici / v tehničnih podatkih.

- Uporabljajte s platnom ojačano vodno gibko cev (ni v obsegu dobave) z običajnim priključkom. (premer najmanj 1/2 cale oz. 13 mm; dolžina najmanj 7,5 m).

Slika 

- Priložen spojni del privijte na vodni priključek naprave.

- Vodno gibko cev nataknite na spojni del naprave in jo priključite na oskrbo z vodo.

Sesanje vode iz odprtih posod

Ta visokotlačni čistilnik je s KÄRCHERjevo gibko sesalno cevjo s protipovratnim filtrom (posebni pribor, naroč.št. 4.440-238) primeren za sesanje površinske vode npr. iz sodov za deževnico ali ribnikov (za maksimalno višino črpanja glejte tehnične podatke).

- KÄRCHERjevo gibko sesalno cev s protipovratnim ventilom napolnite z vodo, privijte na vodni priključek in obesite v sod za deževnico.
- Visokotlačno cev ločite od visokotlačnega priključka naprave.
- Napravo vklopite „I/ON“ in počakajte (največ 2 minuti), dokler voda na visokotlačnem priključku ne izstopa brez mehurčkov.
- Izklopite napravo "0/OFF".

Zagon

Pozor

Suhi tek v trajanju več kot 2 minuti lahko vodi do poškodb na visokotlačni črpalki. Če naprave v 2 minutah ne izgradi nobenega tlaka, napravo izklopite in postopajte v skladu z napotki v poglavju „Pomoč pri motnjah“.

Slika 

- Visokotlačno gibko cev trdno vtaknite v hitri priključek na napravi, da se slišno zaskoči.

Opozorilo: Pazite na pravilno usmerjenost priključne električne napeljave. Preverite varno povezavo s potegom za visokotlačno cev.

Slika 

- Brizgalno cev vtaknite v ročno brizgalno pištolo in jo pritrđite z obračanjem za 90°.
- Vodno pipo popolnoma odprite.
- Omrežni vtič vtaknite v vtičnico.
- Vklopite napravo "I/ON".

Obratovanje

Pozor

Nevarnost poškodb! Naprava se sme uporabljati le v ležečem položaju (horizontalno).

⚠ Nevarnost

Zaradi izstopajočega vodnega curka iz visokotlačne šobe deluje na ročno brizgalno pištolo povratna sila. Poskrbite, da trdno stojite, ročno brizgalno pištolo in brizgalno cev trdno držite.

Slika 

- Deblokirajte ročico ročne brizgalne pištole.
 - Potegnite ročico, naprava se vklopi.
- Opozorilo:** Če se ročica ponovno spusti, se naprava ponovno izklopi. Visok tlak se v sistemu ohrani.

Brizgalna cev z reguliranjem tlaka (Vario Power)

Za običajne čistilne naloge. Delovni tlak se lahko zvezno regulira med "Min" in "Max".

- Spustite ročico ročne brizgalne pištole.
- Brizgalno cev obrnite na željen položaj.

Brizgalna cev s frezalom za umazanijo

Za trdovratno umazanijo.

Ni primerno za delo s čistilnimi sredstvi.

Šoba za peno

(le v obsegu dobave K 5.210)

Iz posode se sesa čistilo in nastane učinkovita pena čistila.

- Rastopino čistilnega sredstva napolnite v posodo za čistilo šobe za peno (upoštevajte navedbe doziranja na navoju čistilnega sredstva).
- Šobo za peno spojite s posodo za čistilo.
- Šobo za peno vtaknite v ročno brizgalno pištolo in jo pritrđite z obračanjem za 90°.

Opozorilo: S tem se pri obratovanju raztopina čistilnega sredstva primeša vodnemu curku.

Delo s čistilnimi sredstvi

Za vsakokratno čistilno nalogo uporabljajte izključno čistilna in negovalna sredstva podjetja KÄRCHER, ker so bila le-ta razvita posebej za uporabo z Vašo napravo. Uporaba drugih čistilnih in negovalnih sredstev lahko vodi do hitrejše obrabe in ugasnitve garancijskih zahtevkov. Prosimo, da se pozanimате v specializirani trgovini ali pa zahtevate informacije neposredno pri podjetju KÄRCHER.

Slika 

- Gibko sesalno cev za čistilno sredstvo v zeleni dolžini izvlecite iz ohišja.
- Gibko sesalno cev za čistilno sredstvo obesite v posodo z raztopino čistilnega sredstva.
- Uporabite brizgalno cev z reguliranjem tlaka (Vario Power).
- Brizgalno cev obrnite na položaj "Mix".
Opozorilo: S tem se pri obratovanju raztopina čistilnega sredstva primeša vodnemu curku.

Priporočljiva metoda čiščenja

- Čistilno sredstvo varčno razpršite po suhi površini in pustite, da učinkuje (vendar se ne sme posušiti).
- Raztopljeno umazanijo splaknite z visokotlačnim curkom.

Prekinitev obratovanja

- Spustite ročico ročne brizgalne pištole.
- Slika 
- Zaprite ročico ročne brizgalne pištole.
- Pri daljših delovnih premorih (več kot 5 minut) napravo dodatno izklopite „0/ OFF“.

Zaključek obratovanja

Pozor

Visokotlačno gibko cev ločite od ročne brizgalne pištole ali naprave le, če v sistemu ni tlaka.

- Po delu s čistilnim sredstvom obesite gibko sesalno cev v posodo s čisto vodo, napravo vklopite za približno 1 minuto z demontirano brizgalno cevjo in spirajte.

- Spustite ročico ročne brizgalne pištole.
- Izklopite napravo "0/OFF".
- Zaprite pipo.
- Pritisnite ročico ročne brizgalne pištole, da iz sistema izpustite še obstoječi tlak.
- Napravo ločite z oskrbe z vodo.
Previdno: Ob ločitvi dovodne ali visokotlačne gibke cevi lahko po obratovanju iz priključkov izstopa topla voda.
- Zaprite ročico ročne brizgalne pištole.
- Izvlecite omrežni vtič.

Transport

Pozor

Da preprečite nesreče ali poškodbe, pri transportu upoštevajte težo naprave (glejte tehnične podatke).

Ročni transport

Slika 

- Dvignite stroj s pomočjo nosilnega ročaja in ga nesite.

Slika 

- Napravo vlecite za transportni ročaj.

Transport v vozilih

- Napravo zavarujte proti zdrsu in prevrnitvi.

Skladiščenje

Pozor

Da preprečite nesreče ali poškodbe, pri izbiri kraja shranjevanja upoštevajte težo naprave (glejte tehnične podatke).

Shranjevanje naprave

- Postavite napravo na ravno površino.
 - Pritisnite ločilno na ročni brizgalni pištoli in ločite visokotlačno gibko cev od ročne brizgalne pištole.
 - Ohišje hitrega priključka za visokotlačno gibko cev pritisnite v smeri puščice in izvlecite visokotlačno gibko cev.
- Slika 
- Omrežni priključni kabel, visokotlačno gibko cev in pribor pospravite na napravo.

Pred daljšim shranjevanjem, npr. v času zime, dodatno upoštevajte napotke v poglavju Nega.

Zaščita pred zamrznitvijo

Pozor

Napravo in pribor zaščitite pred zmrzaljo.

Če voda ni popolnoma izpraznjena, zmrzal uniči napravo in pribor. Za preprečitev škod.

- Popolna izpraznitev vode iz naprave: Napravo vklopite brez priključene visokotlačne gibke cevi in brez priključene oskrbe z vodo (max. 1 min.) in počakajte, dokler iz visokotlačnega priključka ne izstopa več voda. Izklopite napravo.
- Napravo s celotnim priborom shranjujte v prostoru, varnem pred zmrzaljo.

Nega in vzdrževanje

⚠ Nevarnost

Pred vsemi čistilnimi in vzdrževalnimi deli izklopite napravo in omrežni vtič izvlecite iz vtičnice.

Nega

Pred daljšim skladiščenjem, npr. pozimi:

- Filter izvlecite iz gibke sesalne cevi za čistilno sredstvo in ga očistite pod tekočo vodo.
- Sito v priključku za vodo izvlecite s ploščatimi kleščami in ga očistite pod tekočo vodo.

Vzdrževanje

Naprave ni treba vzdrževati.

Nadomestni deli

Uporabljajte samo originalne KÄRCHERjeve nadomestne dele. Pregled nadomestnih delov boste našli na koncu tega navodila za uporabo.

Pomoč pri motnjah

Manjše motnje lahko odpravite sami s pomočjo naslednjega pregleda.

V primeru dvoma se obrnite pooblaščen servisni službi.

⚠ Nevarnost

Pred vsemi čistilnimi in vzdrževalnimi deli izklopite napravo in omrežni vtič izvlecite iz vtičnice.

Popravila in posege na električnih sestavnih delih sme opravljati le pooblaščen servisna služba.

Naprava ne deluje

- Preverite, ali na tipski tablici navedena napetost ustreza napetosti vira električnega toka.
- Omrežni priključni vodnik preglejte glede poškodb.

Naprava ne dosega zadostnega tlaka

- Preverite nastavitve na brizgalni cevi.
- Prezračite napravo: Visokotlačno gibko cev ločite z ročne brizgalne pištole. Napravo vklopite in počakajte (največ 2 minuti), dokler voda iz visokotlačne gibke cevi ne izstopa brez mehurčkov. Napravo izklopite in ponovno priklopite ročno brizgalno pištolo.
- Preverite oskrbo z vodo.
- Sito v priključku za vodo izvlecite s ploščatimi kleščami in ga očistite pod tekočo vodo.

Močna nihanja tlaka

- Čiščenje visokotlačne šobe: Iz šobne izvrtine z iglo odstranite umazanijo in jo od spredaj splaknite z vodo.
- Preverite količino dotoka vode.

Naprava je netesna

- Neznatna netesnost naprave je tehnično pogojena. Pri močnejši netesnosti se obrnite na pooblaščen servisno službo.

Čistilno sredstvo se ne vsesava

- Uporabite brizgalno cev z reguliranjem tlaka (Vario Power). Brizgalno cev obrnite na položaj "Mix".
- Očistite filter na gibki sesalni cevi za čistilno sredstvo.
- Preverite gibko sesalno cev za čistilno sredstvo glede pregibov.

Tehnični podatki

		K 3.200	K 4.200	K 5.200	K 5.210
Vodni priključek					
Temperatura dotoka (maks.)	°C	40			
Količina dotoka (min.)	l/min	10			
Pritisk dotoka (maks.)	MPa	0,8			
Max. sesalna višina	m	0,5			
Električni priključek					
Napetost 1~50 Hz	V	230			
Priključna moč	kW	1,7	1,9	2,1	
Omrežna varovalka (inertna)	A	10			
Razred zaščite		I			
Stopnja zaščite		IP X5			
Podatki o zmogljivosti					
Delovni tlak	MPa	11	12	12,5	
Maks. dovoljeni tlak	MPa	12	13	14	
Črpalna količina, voda	l/min	6,3	6,7	7,5	
Mere in teža					
Dolžina	mm	516			
Širina	mm	295			
Višina	mm	282			
Teža, pripravljeno za uporabo s priborom	kg	12,2	12,7	13,1	
Črpalna količina, čistilno sredstvo	l/min l/h	0,3 18			
Povratna sila ročne brizgalne pištole	N	15			
Ugotovljene vrednosti v skladu z EN 60335-2-79					
Vrednost vibracij dlan-roka	m/s ² m/s ²	< 2,5 0,3			
Negotovost K					
Nivo hrupa L _{PA}	dB(A)	75	75	77	
Negotovost K _{PA}	dB(A)	3	3	3	
Nivo hrupa ob obremenitvi L _{WA} + negotovost K _{WA}	dB(A)	91	91	92	

Pridržana pravica do tehničnih sprememb!

ES-izjava o skladnosti

S to izjavo potrjujemo, da spodaj omenjeni stroj zaradi svoje zasnove in načina izdelave ustreza temeljnim varnostnim in zdravstvenim zahtevam EU-standardov. Ta izjava izgubi svojo veljavnost, če kdo naravno spremeni brez našega soglasja.

Proizvod: visokotlačni čistilec
Tip: 1.637-xxx 1.630-xxx

Zadevne ES-direktive:
2006/42/ES (+2009/127/ES)
2004/108/ES
2000/14/ES

Uporabljene usklajene norme:
EN 55014-1: 2006 + A1: 2009
EN 55014-2: 1997 + A2: 2008
EN 60335-1
EN 60335-2-79
EN 61000-3-2: 2006 + A2: 2009
EN 61000-3-3: 2008
EN 62233: 2008

Postopek ocenjevanja skladnosti:
2000/14/ES: Priloga V

Raven zvočne moči dB(A)

	K 3.200	K 4.200	K 5.200	K 5.210
Izmerjeno:	88	87	90	
Zajamčeno:	91	91	92	

Podpisniki ravnajo po navodilih in s pooblastilom vodstva podjetja.


H. Jenner
CEO


S. Reiser
Head of Approbation

Pooblaščenec za dokumentacijo:
S. Reiser

Alfred Kärcher GmbH & Co. KG
Alfred-Kärcher-Str. 28 - 40
71364 Winnenden (Germany)
Tel.: +49 7195 14-0
Faks: +49 7195 14-2212

Winnenden, 2011/10/01

Spis treści

Instrukcje ogólne	PL	1
Wskazówki bezpieczeństwa	PL	2
Obsługa	PL	3
Transport	PL	6
Przechowywanie	PL	6
Czyszczenie i konserwacja	PL	7
Usuwanie usterek	PL	7
Dane techniczne	PL	8
Deklaracja zgodności UE	PL	8

Instrukcje ogólne

Szanowny Kliencie!



Przed pierwszym użyciem urządzenia należy przeczytać oryginalną instrukcję obsługi, postępować według jej wskazań i zachować ją do późniejszego wykorzystania lub dla następnego użytkownika.

Użytkowanie zgodne z przeznaczeniem

Wysokociśnieniowe urządzenie czyszczące przeznaczone jest wyłącznie do zastosowania w gospodarstwach domowych:

- do czyszczenia maszyn, pojazdów, budynków, narzędzi, fasad, tarasów, narzędzi ogrodowych itp. za pomocą strumienia wody pod dużym ciśnieniem (w razie potrzeby z dodatkiem środków czyszczących),
- w połączeniu z akcesoriami, częściami zamiennymi i środkami czyszczącymi dopuszczonymi przez firmę KÄRCHER. Należy przestrzegać wskazówek załączonych do środków czyszczących.

Symbole na urządzeniu



Nie wolno kierować strumienia wysokociśnieniowego na ludzi, zwierzęta, czynny osprzęt elektryczny ani na samo urządzenie. Urządzenie chronić przed mrozem.



Niebezpieczeństwo uszkodzenia! Urządzenie można używać jedynie na leżąco (poziomo).

Symbole w instrukcji obsługi

⚠ Niebezpieczeństwo

Przy bezpośrednim niebezpieczeństwie, prowadzącym do ciężkich obrażeń ciała lub do śmierci.

⚠ Ostrzeżenie

Na możliwie niebezpieczną sytuację, mogącą prowadzić do ciężkich obrażeń ciała lub śmierci.

Uwaga

Na możliwie niebezpieczną sytuację, mogącą prowadzić do lekkich obrażeń ciała lub szkód materialnych.

Ochrona środowiska



Materiały użyte do opakowania nadają się do recyklingu. Opakowania nie należy wrzucać do zwykłych pojemników na śmieci, lecz do pojemników na surowce wtórne.



Zużyte urządzenia zawierają cenne surowce wtórne, które powinny być oddawane do utylizacji. Z tego powodu należy usuwać zużyte urządzenia za pośrednictwem odpowiednich systemów utylizacji.

Wskazówki dotyczące składników (REACH)

Aktualne informacje dotyczące składników znajdują się pod:

www.kaercher.com/REACH

Gwarancja

W każdym kraju obowiązują warunki gwarancji określone przez odpowiedniego lokalnego dystrybutora. Ewentualne usterek urządzenia usuwane są w okresie gwarancji bezpłatnie, o ile spowodowane są błędem materiałowym lub produkcyjnym. W sprawach napraw gwarancyjnych prosimy kierować się z dowodem zakupu do dystrybutora lub do autoryzowanego punktu serwisowego.

(Adres znajduje się na odwrocie)

Wskazówki bezpieczeństwa

⚠ Niebezpieczeństwo

- Nigdy nie dotykać wtyczki ani gniazdka mokrymi rękami.
- Nie uruchamiać urządzenia w przypadku uszkodzenia przewodu zasilającego lub ważnych części urządzenia, np. przewodu ciśnieniowego, pistoletu natryskowego lub elementów zabezpieczających.
- Przed każdym zastosowaniem sprawdzić, czy przewód zasilający lub wtyczka nie są uszkodzone. W przypadku uszkodzenia przewodu zasilającego niezwłocznie zlecić jego wymianę przez autoryzowany serwis lub elektryka.
- Przed każdym użyciem sprawdzić, czy przewód ciśnieniowy nie jest uszkodzony. Uszkodzony przewód ciśnieniowy należy niezwłocznie wymienić.
- Eksploatacja urządzenia w miejscach zagrożonych wybuchem jest zabroniona.
- Podczas użytkowania w obszarach zagrożonych (np. na stacjach benzynowych) należy przestrzegać stosownych przepisów bezpieczeństwa.
- W przypadku niewłaściwego użycia strumień wody pod ciśnieniem może być niebezpieczny. Nie wolno kierować strumienia na ludzi, zwierzęta, czynny sprzęt elektryczny ani na samo urządzenie.
- Przy czyszczeniu odzieży lub obuwia nie kierować strumienia na siebie ani na inne osoby.
- Nie czyścić strumieniem przedmiotów zawierających materiały szkodliwe dla zdrowia (np. azbest).
- Strumień wody pod ciśnieniem może uszkodzić wentyle lub opony samochodowe i doprowadzić do pęknięcia opony. Pierwszym sygnałem takiego niebezpieczeństwa jest przebarwienie opony. Uszkodzone opony samochodowe i wentyle stanowią zagrożenie dla życia. Podczas czyszczenia zachować odległość strumienia minimum 30 cm!
- Niebezpieczeństwo wybuchu!

Nie rozpylać cieczy palnych.

Nigdy nie zasysać płynów zawierających rozpuszczalniki ani nierozcieńczonych kwasów czy rozpuszczalników! Zaliczają się do nich np. benzyna, rozpuszczalnik do farb lub olej grzewczy. Mgła powstająca podczas spryskiwania jest łatwo zapalna, wybuchowa i trująca. Nie zasysać acetonu, nierozcieńczonych kwasów ani rozpuszczalników, ponieważ atakują one materiały zastosowane w urządzeniu.

⚠ Ostrzeżenie

- Wtyczka i złączka używanego przedłużacza muszą być wodoszczelne i nie mogą leżeć w wodzie.
- Nieodpowiednie przedłużacze mogą być niebezpieczne. Na wolnym powietrzu należy stosować tylko dopuszczalne do tego celu i odpowiednio oznaczone przedłużacze o wystarczającym przekroju.
1 - 10 m: 1,5 mm²; 10 - 30 m: 2,5 mm²
- Przedłużacz należy zawsze całkowicie odwijać z bębna kablowego.
- Przewody ciśnieniowe, elementy wyposażenia i złącza mają istotne znaczenie dla bezpieczeństwa. Stosować tylko przewody ciśnieniowe, elementy wyposażenia i złącza zalecane przez producenta.
- Niniejsze urządzenie nie jest przewidziane do użytkowania przez osoby o ograniczonych możliwościach fizycznych, sensorycznych wzgl. mentalnych. Obsługa urządzenia przez dzieci lub osoby nieprzyuczone jest zabroniona. Dzieci powinny być nadzorowane, żeby zapewnić, iż nie będą się bawiły urządzeniem.
- Opakowania foliowe utrzymywać z dala od dzieci; istnieje niebezpieczeństwo uduszenia!
- Urządzenie zostało skonstruowane do stosowania ze środkami czyszczącymi dostarczanymi lub zalecanymi przez producenta. Stosowanie innych środków czyszczących lub chemikaliów może doprowadzić do uszkodzenia urządzenia.

- *Użytkownik ma obowiązek używania urządzenia zgodnie z jego przeznaczeniem. Podczas pracy musi on uwzględnić warunki panujące w otoczeniu i uważać na osoby znajdujące się w pobliżu.*
- *Nie używać urządzenia, jeżeli w jego zasięgu znajdują się inne osoby, chyba, że są one wyposażone w odzież ochronną.*
- *W celu ochrony przed rozpryskującą się wodą lub brudem należy nosić odpowiednią odzież ochronną i okulary ochronne.*

Uwaga

- *Niebezpieczeństwo uszkodzenia! Urządzenie można używać jedynie na leżąco (poziomo).*
- *Przy dłuższych przerwach w pracy należy wyłączyć urządzenie przy użyciu wyłącznika głównego / wyłącznika albo wyjąć wtyczkę z gniazdka.*
- *Nie używać urządzenia przy temperaturach poniżej 0 °C.*
- *Podczas czyszczenia powierzchni lakierowanych zachować odległość strumienia min. 30 cm, aby uniknąć uszkodzeń.*
- *Pracującego urządzenia nigdy nie zostawiać bez nadzoru.*
- *Nie dopuścić do uszkodzenia kabla sieciowego lub przedłużacza w wyniku np. zgniecenia, złamania, szarpnięcia, przejechania po nim itp. Przewody sieciowe chronić przed wysokimi temperaturami, olejem i ostrymi krawędziami.*
- *Wszystkie części przewodzące prąd w miejscu pracy urządzenia muszą być zabezpieczone przed tryskającą wodą.*
- *Urządzenie można podłączyć jedynie do przyłącza elektrycznego wykonane przez elektryka zgodnie z normą IEC 60364.*
- *Urządzenie podłączać jedynie do prądu zmiennego. Napięcie musi być zgodne z napięciem podanym na tabliczce znamionowej urządzenia.*
- *Ze względów bezpieczeństwa zaleca się uruchamianie urządzenia zawsze*

przy użyciu wyłącznika ochronnego prądowego (maks. 30 mA).

- *Czyszczenie, podczas którego powstają ścieki zawierające olej, np. mycie silnika lub podłogi samochodu, dozwolone jest tylko w myjniach wyposażonych w separator oleju.*

Zabezpieczenia

Uwaga

Zabezpieczenia chronią użytkownika i nie wolno ich modyfikować ani obchodzić.

Wyłącznik główny

Wyłącznik zapobiega niepożądanemu włączeniu się urządzenia.

Blokada pistoletu natryskowego

Blokada zablokuje dźwignię pistoletu natryskowego i zapobiega niezamierzonemu włączeniu się urządzenia.

Zawór przelewowy z przełącznikiem ciśnieniowym

Zawór przepływowy zapobiega przekroczeniu dopuszczalnego ciśnienia roboczego. Po zwolnieniu dźwigni pistoletu natryskowego wyłącznik ciśnieniowy wyłącza pompę i strumień wody ustaje. Po pociągnięciu za dźwignię pompa ponownie się włącza.

Warunki dla stateczności

Uwaga

Przed jakąkolwiek czynnością przy użyciu urządzenia lub przy urządzeniu należy stworzyć warunki dla stateczności, w celu uniknięcia wypadków wzgl. uszkodzeń.

- *Stateczność urządzenia jest zagwarantowana, gdy stoi ono na równej powierzchni.*

Obsługa

Zakres dostawy

Zakres dostawy urządzenia przedstawiony jest opakowaniu. Podczas rozpakowywania urządzenia należy sprawdzić, czy w opakowaniu znajdują się wszystkie elementy.

W przypadku stwierdzenia braków w akcesoriach lub uszkodzeń przy transporcie należy zwrócić się do dystrybutora.

Opis urządzenia

- Niniejsza instrukcja obsługi opisuje podstawowe modele przedstawionych na przedzie okładki myjek wysokociśnieniowych.

Rysunki patrz strona 2

- 1 Przyłącze wody z wbudowanym sitem
- 2 Złączka do przyłącza wody
- 3 Wąż ssący na środek czyszczący (z filtrem)
- 4 Pistolet natryskowy
- 5 Blokada pistoletu natryskowego
- 6 Przycisk do oddzielenia węża wysokociśnieniowego od pistoletu natryskowego
- 7 Wąż wysokociśnieniowy
- 8 Schowek na akcesoria
- 9 Uchwyt transportowy, wysuwany
- 10 Szybkozłącze węża wysokociśnieniowego
- 11 Wyłącznik urządzenia „0/OFF“ / „I/ON“
- 12 Przewód zasilający z wtyczką
- 13 Uchwyt do noszenia/przenoszenia
- 14 Koła
- 15 Lanca z regulacją ciśnienia (Vario Power)
- 16 Lanca z frezem do zanieczyszczeń
- 17 Dysza pianowa
(tylko w zakresie dostawy K 5.210)

Wyposażenie specjalne

Wyposażenie specjalne zwiększa możliwości zastosowania urządzenia. Bliższych informacji na ten temat udzielają dystrybutorzy urządzeń KÄRCHER.

Przed pierwszym uruchomieniem

Rysunki patrz strona 2

Rysunek 

- ➔ Przy dostawie kółka są włożone w obudowę. W zależności od wersji należy je zabezpieczyć zatyczką lub zaślepką koła z zatyczką.

Rysunek 

- ➔ Włożyć wąż wysokociśnieniowy do pistoletu natryskowego, aż się w słyszalny sposób zatrzaśnie.

Wskazówka: Zwrócić uwagę na właściwe ustawienie złączki przyłączeniowej.

- ➔ Sprawdzić bezpieczeństwo połączenia przez pociągnięcie węża wysokociśnieniowego.

Doprowadzenie wody

Zgodnie z obowiązującymi przepisami urządzenie nigdy nie może być używane bez zawór zwrotny przy sieci wodociągowej. Należy używać odpowiedniego odłącznika systemowego firmy KÄRCHER albo odłącznika systemowego zgodnego z EN 12729, typ BA. Woda, która przepłynęła przez odłącznik systemowy, katalogowana jest jako nie nadająca się do picia.



Uwaga

Oddzielnac systemowy podłączać zawsze do dopływu wody, a nigdy bezpośrednio do urządzenia!

Wskazówka: Zanieczyszczenia w wodzie mogą uszkodzić pompę wysokociśnieniową i akcesoria. Jako ochronę zaleca się użycie filtra wodnego KÄRCHER (wyposażenie specjalne, nr katalogowy 4.730-059).

Dopływ wody z instalacji wodnej

Przestrzegać przepisów lokalnego przedsiębiorstwa wodociągowego.

Wartości przyłączenia patrz tabliczka znamionowa/dane techniczne.

- ➔ Stosować wąż gumowy wzmocniony tkaniną (nie objęty dostawą) ze zwykłym złączem. (Średnica przynajmniej 1/2 cala wzgl. 13 mm; długość przynajmniej 7,5 m).

Rysunek 

- ➔ Przykręcić dołączoną złączkę do przyłącza wody na urządzeniu.
- ➔ Nałożyć wąż wodny na złączkę urządzenia i podłączyć dopływ wody.

Zasysanie wody z otwartych zbiorników

Ta myjka wysokociśnieniowa nadaje się wraz z węzłem ssącym KÄRCHER z zaworem zwrotnym (wyposażenie specjalne, nr katalogowy 4.440-238) do zasysania wody powierzchniowej np. z beczek na deszczówkę lub stawów (maks. wysokość zasysania, patrz dane techniczne).

- ➔ Wypełnić wodą wąż ssący KÄRCHER z zaworem zwrotnym, przykręcić do przy-

- łącza wody i zawiesić na zbiorniku wody deszczowej.
- Odłączyć wąż wysokociśnieniowy od przyłącza wysokociśnieniowego urządzenia.
- Włączyć urządzenie „I/ON” i zaczekać (maks. 2 minuty), aż z przyłącza wysokociśnieniowego zacznie wydobywać się woda bez bąbelków.
- Wyłączyć urządzenie „0/OFF”.

Uruchamianie

Uwaga

Praca na sucho trwająca przez ponad 2 minuty prowadzi do uszkodzenia pompy wysokociśnieniowej. Jeżeli urządzenie nie wytworzy ciśnienia w ciągu 2 minut, należy je wyłączyć i postąpić zgodnie ze wskazówkami z rozdziału „Pomoc przy usterkach”.

Rysunek 

- Mocno założyć wąż wysokociśnieniowy na szybkozłącze przy urządzeniu; zasłoczy w słyszalny sposób.

Wskazówka: Zwrócić uwagę na właściwe ustawienie złączki przyłączeniowej. Sprawdzić bezpieczeństwo połączenia przez pociągnięcie węża wysokociśnieniowego.

Rysunek 

- Włożyć lancę w pistolet natryskowy i zablokować, obracając o 90°.
- Całkowicie otworzyć kran.
- Włożyć wtyczkę sieciową do gniazdka.
- Włączyć urządzenie „I/ON”.

Działanie

Uwaga

Niebezpieczeństwo uszkodzenia! Urządzenie można używać jedynie na leżąco (poziomo).

Niebezpieczeństwo

Poprzez strumień wody wytryskujący z dyszy wysokociśnieniowej na pistolet oddziałuje siła odrzutu. Należy zapewnić sobie bezpieczne ustawienie i mocno trzymać pistolet natryskowy i lancę.

Rysunek 

- Odblokować dźwignię pistoletu natryskowego.

- Pociągnąć za dźwignię, urządzenie się włącza.

Wskazówka: Gdy zwalnia się dźwignię, urządzenie znów się odłącza. Naddciśnienie pozostaje w systemie.

Lanca z regulacją ciśnienia (Vario Power)

Do najczęstszych zadań czyszczenia. Ciśnieni robocze można regulować stopniowo w zakresie od „Min” do „Max”.

- Zwolnić dźwignię pistoletu natryskowego.
- Obrócić lancę dożądanego położenia.

Lanca z frezem do zanieczyszczeń

Do przywartych zanieczyszczeń, trudnych do usunięcia.

Nie nadaje się do pracy ze środkami czyszczącymi.

Dysza pianowa

(tylko w zakresie dostawy K 5.210)

Środek czyszczący zasysany jest ze zbiornika i powstają mocna piana na bazie środka czyszczącego.

- Napełnić zbiornik roztworem środka czyszczącego (zważać na dane dotyczące dozowania na opakowaniu środka czyszczącego).
- Połączyć dyszę pianową ze zbiornikiem środka czyszczącego.
- Włożyć dyszę pianową w pistolet natryskowy i zablokować, obracając o 90°.

Wskazówka: W ten sposób miesza się przy pracy roztwór środka czyszczącego ze strumieniem wody.

Praca ze środkiem czyszczącym

Do każdego czyszczenia należy używać wyłączenie środków czyszczących i pielęgnacyjnych firmy KÄRCHER, ponieważ zostały one przeznaczone specjalnie do użytku z Państwa urządzeniem. Używanie innych środków czyszczących i pielęgnacyjnych może prowadzić do szybszego zużycia i wygaśnięcia uprawnień związanych z roszczeniami gwarancyjnymi. Dalsze informacje dostępne są w handlu branżowym albo bezpośrednio w firmie KÄRCHER.

Rysunek 

- Z obudowy wyciągnąć wąż ssący na środek czyszczący na odpowiednią długość.

- Zawiesić wąż ssący środka czyszczącego w zbiorniku ze środkiem czyszczącym.
 - Zastosować lancę z regulacją ciśnienia (Vario Power).
 - Obrócić lancę do położenia „Mix”.
- Wskazówka:** W ten sposób miesza się przy pracy roztwór środka czyszczącego ze strumieniem wody.

Zalecana metoda czyszczenia

- Cienko spryskać suchą powierzchnię środkiem czyszczącym i pozostawić na pewien czas (ale nie do wyschnięcia).
- Splukać rozpuszczony brud strumieniem wysokociśnieniowym.

Przerwanie pracy

- Zwolnić dźwignię pistoletu natryskowego.
- Rysunek  Zablokować dźwignię pistoletu natryskowego.
- W przypadku dłuższych przerw w pracy (ponad 5 minut) dodatkowo wyłączać urządzenie „0/OFF”.

Zakończenie pracy

Uwaga

Wąż wysokociśnieniowy oddzielić od ręcznego pistoletu natryskowego albo urządzenia tylko wtedy, gdy w systemie nie ma ciśnienia.

- Po pracy ze środkiem czyszczącym, zawiesić wąż ssący w zbiorniku z czystą wodą, włączyć urządzenie na ok. 1 min. bez zamontowanej lancy i przepłukać.
 - Zwolnić dźwignię pistoletu natryskowego.
 - Wyłączyć urządzenie „0/OFF”.
 - Zakręcić kran.
 - Nacisnąć dźwignię pistoletu natryskowego, aby całkowicie usunąć ciśnienie z systemu.
 - Oddzielić urządzenie od dopływu wody.
- Ostrożnie:** Przy oddzieleniu węża dopływowego lub wysokociśnieniowego, po pracy może z przyłączy wydostawać się ciepła woda.

- Zablokować dźwignię pistoletu natryskowego.
- Wyciągnąć wtyczkę z gniazda zasilającego.

Transport

Uwaga

W celu uniknięcia wypadków wzgl. zranień przy transporcie należy zwrócić uwagę na ciężar urządzenia (patrz dane techniczne).

Transport ręczny

Rysunek

- Podnieść urządzenie i nosić przy użyciu uchwytu nośnego.

Rysunek

- Pociągnąć urządzenie za uchwyt transportowy

Transport w pojazdach

- Zabezpieczyć urządzenie przed przesunięciem i przewróceniem się.

Przechowywanie

Uwaga

W celu uniknięcia wypadków wzgl. zranień, przy wyborze przechowywania należy zwrócić uwagę na ciężar urządzenia (patrz dane techniczne).

Przechowywanie urządzenia

- Pozostawić urządzenie na równej powierzchni.
- Nacisnąć przycisk oddzielający pistoletu natryskowego i oddzielić wąż wysokociśnieniowy od pistoletu natryskowego.
- Nacisnąć obudowę szybkozłączka węża wysokociśnieniowego w kierunku strzałki i wyjąć wąż wysokociśnieniowy.

Rysunek

- Umieścić przewód zasilający, wąż wysokociśnieniowy i wyposażenie przy urządzeniu.

Przed dłuższym okresem przechowywania, np. w zimie należy zwrócić uwagę na wskazówki w rozdziale „Ochrona przeciwmrozo- wa.”

Ochrona przeciwmrozowa

Uwaga

Urządzenie i akcesoria chronić przed mrozem. Urządzenie i akcesoria zostaną zniszczone przez mróz, jeżeli nie zostaną w pełni opróżnione z wody. W celu uniknięcia szkód:

- Całkowicie opróżnić urządzenie z wody: Włączyć urządzenie bez podłączonego węża wysokociśnieniowego i bez podłączonego dopływu wody (maks. 1 min.) i zaczekać, aż z przyłącza wysokociśnieniowego już nie będzie się wydobywać woda. Wyłączyć urządzenie.
- Przechowywać urządzenie z wszystkimi akcesoriami w ogrzewanym pomieszczeniu.

Czyszczenie i konserwacja

⚠ Niebezpieczeństwo

Przed przystąpieniem do wszelkich prac pielęgnacyjnych i konserwacyjnych urządzenie wyłączyć i wyjąć wtyczkę z gniazdka sieciowego.

Konserwacja

Przed dłuższym okresem przechowywania, np. w ziemie:

- Zdjąć filtr z węża ssącego środka czyszczącego i oczyścić go pod bieżącą wodą.
- Wyciągnąć szczypcami płaskimi sito z przyłącza wody i oczyścić je pod bieżącą wodą.

Konserwacja

Urządzenie nie wymaga konserwacji.

Części zamienne

Stosować wyłącznie oryginalne części zamienne firmy KÄRCHER. Lista części zamiennych znajduje się na końcu niniejszej instrukcji obsługi.

Usuwanie usterek

Mniejsze usterek można usunąć samodzielnie, korzystając z poniższych wskazówek. W razie wątpliwości prosimy zwrócić się do autoryzowanego serwisu.

⚠ Niebezpieczeństwo

Przed przystąpieniem do wszelkich prac pielęgnacyjnych i konserwacyjnych urządzenie wyłączyć i wyjąć wtyczkę z gniazdka sieciowego.

Do wszelkich napraw i prac na podzespołach elektrycznych uprawniony jest jedynie autoryzowany serwis.

Urządzenie nie działa

- Sprawdzić, czy napięcie sieciowe podane na tabliczce znamionowej odpowiada napięciu źródła prądu.
- Skontrolować przewód zasilający pod kątem uszkodzeń.

Urządzenie nie wytwarza ciśnienia

- Sprawdzić ustawienie lancy.
- Odpowietrzyć urządzenie: Odłączyć lancę od pistoletu natryskowego. Włączyć urządzenie i czekać (maks. 2 minuty), aż zacznie wydobywać się z węża wysokociśnieniowego woda bez bąbelków. Wyłączyć urządzenie i ponownie włączyć pistolet natryskowy.
- Sprawdzić dopływ wody.
- Wyciągnąć szczypcami płaskimi sito z przyłącza wody i oczyścić je pod bieżącą wodą.

Silne wahania ciśnienia

- Czyszczenie dyszy wysokociśnieniowej: Usunąć zanieczyszczenia z otworu dyszy za pomocą igły i wypłukać wodą od przodu.
- Sprawdzić ilość dopływającej wody.

Nieszczelne urządzenie

- Niewielka nieszczelność urządzenia wynika z jej konstrukcji. W przypadku większej nieszczelności zlecić naprawę w autoryzowanym serwisie.

Środek czyszczący nie jest zasasywany

- Zastosować lancę z regulacją ciśnienia (Vario Power).
Obrócić lancę do położenia „Mix“.
- Oczyścić filtr przy wężu ssącym środka czyszczącego.
- Sprawdzić wąż ssący środka czyszczącego czy nie ma załamań.

Dane techniczne

		K 3.200	K 4.200	K 5.200	K 5.210
Przyłącze wody					
Temperatura doprowadzenia (maks.)	°C	40			
Ilość doprowadzenia (min.)	l/min	10			
Ciśnienie dopływowe (maks.)	MPa	0,8			
Maks. wysokość ssania	m	0,5			
Podłączenie do sieci					
Napięcie 1~50 Hz	V	230			
Pobór mocy	kW	1,7	1,9	2,1	
Bezpiecznik sieciowy (zwłoczny)	A	10			
Klasa ochronności		I			
Stopień zabezpieczenia		IP X5			
Parametry robocze					
Ciśnienie robocze	MPa	11	12	12,5	
Maks. dopuszczalne ciśnienie	MPa	12	13	14	
Ilość pobieranej wody	l/min	6,3	6,7	7,5	
Wymiary i ciężar					
Długość	mm	516			
Szerokość	mm	295			
Wysokość	mm	282			
Ciężar, urządzenie gotowe do pracy wraz z akcesoriami	kg	12,2	12,7	13,1	
Ilość pobieranego środka czyszczącego	l/min l/h	0,3 18			
Siła odrzutu pistoletu natryskowego	N	15			
Wartości określone zgodnie z EN 60335-2-79					
Drgania przenoszone przez kończynę górne	m/s ² m/s ²	< 2,5 0,3			
Niepewność pomiaru K					
Poziom ciśnienie akustycznego L _{pA}	dB(A)	75	75	77	
Niepewność pomiaru K _{pA}	dB(A)	3	3	3	
Poziom mocy akustycznej L _{WA} + Niepewność pomiaru K _{WA}	dB(A)	91	91	92	

Zmiany techniczne zastrzeżone!

Deklaracja zgodności UE

Niniejszym oświadczamy, że określone poniżej urządzenie odpowiada pod względem koncepcji, konstrukcji oraz wprowadzonej przez nas do handlu wersji obowiązującym wymogom dyrektyw UE dotyczącym wy magań w zakresie bezpieczeństwa i zdrowia. Wszelkie nie uzgodnione z nami modyfikacje urządzenia powodują utratę ważności tego oświadczenia.

Produkt: Myjka wysokociśnieniowa
Typ: 1.637-xxx 1.630-xxx

Obowiązujące dyrektywy WE
2006/42/WE (+2009/127/WE)
2004/108/WE
2000/14/WE

Zastosowane normy zharmonizowane
EN 55014-1: 2006 + A1: 2009
EN 55014-2: 1997 + A2: 2008
EN 60335-1
EN 60335-2-79
EN 61000-3-2: 2006 + A2: 2009
EN 61000-3-3: 2008
EN 62233: 2008

Zastosowana metoda oceny zgodności
2000/14/WE: Załącznik V

Poziom mocy akustycznej dB(A)
K 3.200 K 4.200 K 5.200
K 5.210

Zmierzony: 88 87 90
Gwarantowany: 91 91 92

Z upoważnienia zarządu przedsiębiorstwa.


H. Jenner
CEO


S. Reiser
Head of Approval

Pełnomocnik dokumentacji:
S. Reiser

Alfred Kärcher GmbH & Co. KG
Alfred-Kärcher-Str. 28 - 40
71364 Winnenden (Germany)
tel.: +49 7195 14-0
faks: +49 7195 14-2212

Winnenden, 2011/10/01

Cuprins

Observații generale	RO	1
Măsuri de siguranță	RO	2
Utilizarea	RO	3
Transport	RO	6
Depozitarea	RO	6
Îngrijirea și întreținerea	RO	7
Remediarea defecțiunilor	RO	7
Date tehnice	RO	8
Declarație de conformitate CE	RO	8

Observații generale

Mult stimat client,



Înainte de prima utilizare a aparatului dvs. citiți acest instrucțiune original, respectați instrucțiunile cuprinse în acesta și păstrați-l pentru întreținerea ulterioară sau pentru următorii posesori.

Domeniul de utilizare

Utilizați acest aparat de curățat sub presiune exclusiv pentru gospodăria particulară:

- la curățarea mașinilor, vehiculelor, utilajelor, fațadelor, teraselor, aparatelor de grădinit, etc. cu jet de apă sub presiune (în caz de nevoie se poate adăuga și detergent).
- cu accesoriile, piesele de schimb și detergenții aprobați de KÄRCHER. Respectați instrucțiunile de utilizare ale detergenților.

Simboluri pe aparat



Nu îndreptați jetul de înaltă presiune spre persoane, animale, echipamente electrice active sau asupra aparatului însuși. Feriți aparatul de îngheț.



Pericol de deteriorare! Aparatul poate fi pus în funcțiune doar în poziție culcată (orizontală).

Simboluri din manualul de utilizare

Pericol

Pericol iminent, care duce la vătămări corporale grave sau moarte.

Avertisment

Posibilă situație periculoasă, care ar putea duce la vătămări corporale grave sau moarte.

Atenție

Posibilă situație periculoasă, care ar putea duce la vătămări corporale ușoare sau pagube materiale.

Protecția mediului înconjurător



Materialele de ambalare sunt reciclabile. Ambalajele nu trebuie aruncate în gunoiul menajer, ci trebuie duse la un centru de colectare și revalorificare a deșeurilor.



Aparatele vechi conțin materiale reciclabile valoroase, care pot fi supuse unui proces de revalorificare. Din acest motiv, vă rugăm să apelați la centrele de colectare abilitate pentru eliminarea aparatelor vechi.

Observații referitoare la materialele conținute (REACH)

Informații actuale referitoare la materialele conținute puteți găsi la adresa:

www.kaercher.com/REACH

Garanție

În fiecare țară sunt valabile condițiile de garanție publicate de distribuitorul nostru din țara respectivă. Eventuale defecțiuni ale acestui aparat, care survin în perioada de garanție și care sunt rezultatul unor defecte de fabricație sau de material, vor fi remediate gratuit. Pentru a putea beneficia de garanție, prezentați-vă cu chitanța de cumpărare la magazin sau la cea mai apropiată unitate de service autorizată. (Pentru adresă vedeți pagina din spate)

Măsurile de siguranță

⚠ Pericol

- Nu apucați niciodată fișa de alimentare și priza având mâinile ude.
- Nu puneți aparatul în funcțiune dacă este deteriorat cablul de alimentare de la rețea sau elemente importante ale aparatului, precum de ex. furtunul de presiune, pistolul de pulverizare sau dispozitivele de siguranță.
- Înainte de fiecare utilizare verificați cablul de rețea și ștecherul, să nu aibă defecțiuni. Cablul de rețea deteriorat trebuie înlocuit neîntârziat într-un atelier electric / service pentru clienți autorizat.
- Verificați furtunurile de presiune înainte de fiecare utilizare. Înlocuiți-le neîntârziat pe cele care prezintă defecțiuni.
- Este interzisă funcționarea în zone cu pericol de explozie.
- La utilizarea aparatului în zone periculoase (de ex. recipiente de combustibil) se vor respecta instrucțiunile de securitate corespunzătoare.
- Jeturile sub presiune pot fi periculoase în cazul utilizării neconforme. Jetul nu trebuie îndreptat spre persoane, animale, echipamente electrice active sau asupra aparatului însuși.
- Nu îndreptați jetul de presiune spre dvs. înșivă sau spre altcineva, pentru a curăța îmbrăcămintea sau încălțăminte.
- Nu stropiți obiecte ce conțin materiale periculoase (de ex. azbest).
- Cauciucurile vehiculelor/ventilele lor pot fi deteriorate de jetul sub presiune și se pot fisura. Primul semn este o decolorare a cauciucului. Anvelopele/supapele anvelopelor deteriorate pun în pericol viața persoanelor. La curățare păstrați o distanță minimă de cel puțin 30 cm !
- Pericol de explozie!
Nu pulverizați lichide inflamabile.
Nu se vor aspira niciodată lichide conținând solvenți, dizolvanți sau acizi nediluți! În această categorie intră de ex. benzina, diluantul pentru vopsea, uleiul.

Ceața formată la stropire este inflamabilă, explozivă și toxică. Nu folosiți ace-tonă, acizi nediluți și dizolvanți, căci atacă materialele folosite la aparat.

⚠ Avertisment

- Ștecherul și cuplajul unui prelungitor trebuie să fie etanșe la apă și nu au voie să se afle în apă.
- Cablurile prelungitoare nepotrivite pot fi periculoase. Pentru aer liber se vor utiliza numai prelungitoare admise și marcate corespunzător, cu secțiuni suficiente:
1 - 10 m: 1,5 mm²; 10 - 30 m: 2,5 mm²
- Prelungitorul se va derula întotdeauna complet de pe tambur.
- Furtunurile de presiune, armăturile și cuplajele sunt importante pentru securitatea aparatului. Utilizați furtunuri de presiune, armături și cuplaje numai de tipul celor recomandate de producător.
- Acest aparat nu este destinat pentru a fi utilizat de către persoane cu capacități psihice, senzoriale sau mintale limitate. Nu este permisă utilizarea aparatului de către copii sau persoane neinstruite. Nu lăsați copii nesupravegheați, pentru a vă asigura, că nu se joacă cu aparatul.
- Țineți foliile de ambalaj departe de copii, pentru a evita pericolul de sufocare!
- Acest aparat a fost proiectat pentru utilizarea împreună cu detergenți livrați sau recomandați de producător. Utilizarea altor detergenți sau a chimicalelor poate prejudicia aparatul.
- Beneficiarul are obligația de a utiliza aparatul conform prevederilor. El trebuie să țină cont de împrejurările de la fața locului și, în timpul lucrului, să fie atent la persoanele din preajmă.
- Nu folosiți aparatul când în raza de acțiune a acestuia se află alte persoane, decât dacă acestea poartă echipament de protecție.
- Se vor purta îmbrăcăminte adecvată precum și ochelari de protecție împotriva stropilor de apă și murdăriei.

Atenție

- *Pericol de deteriorare! Aparatul poate fi pus în funcțiune doar în poziție culcată (orizontală).*
- *În cazul unor perioade mai lungi de repaus opriți aparatul de la comutatorul principal / aparatului sau scoateți aparatul din priză.*
- *Nu puneți aparatul în funcțiune sub temperaturi de 0 °C.*
- *La curățarea suprafețelor lăcuite, trebuie respectată o distanță minimă de 30 cm, pentru a evita deteriorarea acestora.*
- *Aparatul nu va fi lăsat să funcționeze nesupravegheat.*
- *Atenție la cablul de conectare sau la prelungitor, trebuie să fie în bună stare, nu îndoiți, crăpate sau uzate, etc. Cablurile de rețea se vor proteja contra căldurii excesive, uleiurilor, muchiilor ascuțite.*
- *Toate piesele din zona de lucru, și care sunt străbătute de curentul electric trebuie protejate de jetul de apă.*
- *Conectarea aparatului este permisă numai la o conexiune electrică realizată conform IEC 60364, de către un electrician de specialitate.*
- *Aparatul se conectează numai la curent alternativ. Tensiunea trebuie să corespundă celei de pe plăcuța aparatului.*
- *Din motive de securitate se recomandă folosirea aparatului cu un comutator de protecție la curenți reziduali (max 30 mA).*
- *Curățiri la care se obține apă reziduală cu un conținut de ulei de mașină, de exemplu spălarea motoarelor și șasiurilor trebuie să fie făcute numai în locuri special amenajate cu dispozitive de separare și de înlăturare uleiului de mașină.*

Dispozitive de siguranță

Atenție

Dispozitivele de siguranță servesc pentru protecția utilizatorului și nu este permisă modificarea sau scoaterea din funcțiune a acestora.

Înterupătorul principal

Comutatorul aparatului împiedică pornirea accidentală a aparatului.

Zăvor pistol de pulverizat

Zăvorul blochează maneta pistolului de pulverizat și împiedică pornirea accidentală a aparatului.

Supapă de preaplin cu întrerupător manometric

Supapa de preaplin previne depășirea presiunii de lucru admise.

Dacă mânerul pistolului manual de stropit este eliberat, întrerupătorul manometric decuplează pompa, iar jetul sub presiune se oprește. Dacă se trage de mâner, pompa pornește din nou.

Condițiile pentru siguranța stabilității

Atenție

Înainte de toate activitățile cu sau pe aparat asigurați stabilitatea acestuia pentru a evita accidentele și deteriorările.

- Aparatul se află în poziție stabilă, când este amplasată pe o suprafață plană.

Utilizarea

Articolele livrate

Pachetul de livrare a aparatului dvs. este ilustrat pe ambalaj. La despachetare, verificați dacă conținutul pachetului este complet.

Informații imediat distribuitorul dumneavoastră dacă lipsesc părți componente sau dacă intervin defecțiuni la transport.

Descrierea aparatului

- În acest manual de utilizare este descris modelul de bază al aparatului de curățat sub presiune ilustrat pe coperta din față.

Pentru imagini vezi pagina 2

- 1 Racord de apă cu sită inclusă
- 2 Piesă de cuplare pentru conexiunea de apă
- 3 Furtun de aspirație pentru detergent (cu filtru)
- 4 Pistol de pulverizare
- 5 Zăvor pistol de pulverizat
- 6 Buton de detașare a furtunului de înaltă presiune de pistolul de pulverizat
- 7 Furtun de înaltă presiune
- 8 Spațiu de depozitare pentru accesorii
- 9 Mâner pentru transport, extensibilă
- 10 Cuplaj rapid pentru furtunul de înaltă presiune
- 11 Comutatorul aparatului „0/OFF“ / „I/ON“
- 12 Cablu de rețea cu ștecher
- 13 Mâner pentru transport
- 14 Roți
- 15 Lance cu reglaj de presiune (Vario Power)
- 16 Lance cu freză pentru murdărie
- 17 Duza de spumă
(doar în pacheul de livrare K 5.210)

Accesorii opționale

Accesoriile speciale extind sfera de utilizare a aparatului dvs. Informații detaliate obțineți de la distribuitorul dvs. KÄRCHER.

Înainte de punerea în funcțiune

Pentru imagini vezi pagina 2

Figura 

- La livrare roțile sunt introduse în suport. Acestea trebuie asigurate doar cu un dop sau capac de roată cu dop, în funcție de model.

Figura 

- Împingeți furtunul de presiune în pistolul de pulverizare, până când se aude că acesta intră în locaș.

Observație: Atenție la poziția corectă a niplului de conectare.

- Verificați trăgând de furtunul de înaltă presiune, dacă îmbinarea s-a făcut corect.

Alimentarea cu apă

Conform normelor în vigoare, aparatul nu trebuie exploatat niciodată fără un separator de sistem la rețeaua de apă potabilă. Se va utiliza un separator de sistem adecvat, de la firma KÄRCHER, sau un separator de sistem alternativ, conform EN 12729 tip BA.Apa, care curge printr-un separator de sistem este clasificată ca fiind nepotabilă.



Atenție

Racordați separatorul de sistem întotdeauna la sursa de alimentare cu apă și niciodată direct la aparat!

Observație: Impuritățile din apă pot afecta pompa de înaltă presiune și accesoriile. Pentru protecția acestora vă recomandăm filtrul de apă KÄRCHER (accesoriu special, nr. de comandă 4.730-059).

Alimentarea cu apă din conducta de apă

Respectați prevederile companiei de furnizare a apei.

Pentru valorile de racordare se vor consulta datele tehnice/plăcuța de tip.

- Se utilizează un furtun cu inserție textilă (nu este inclus în livrare) cu un cuplaj obișnuit: (Diametru minim 1/2 țoli sau 13 mm; lungime min. 7,5 m).

Figura 

- Se înșurubează piesa de cuplare de la racordul de apă al aparatului, livrată odată cu furnitura.
- Se montează furtunul de apă la piesa de cuplare a aparatului și se racordează la sursa de alimentare cu apă.

Aspirarea apei din rezervoare deschise

Acest aparat de curățare sub presiune poate fi folosit cu furtunul de absorbție KÄRCHER cu supapă de refulare (accesoriu special, nr. de comandă 4.440-238) și este adecvat pentru aspirarea apei de la suprafață, de ex. din rezervoare cu apă de ploaie sau din iazuri (înălțimea maximă de aspirație vezi Datele tehnice).

- Umpleți furtunul de aspirație KÄRCHER cu supapă de refulare cu apă, înșurubați-l la racordul de apă și introduceți-l în rezervorul cu apă de ploaie.

- ➔ Deconectați furtunul de înaltă presiune de la racordul de înaltă presiune al aparatului.
- ➔ Porniți aparatul „I/ON” și lăsați-l să funcționeze (max. 2 min.), până ce apa iese pe ieșirea de înaltă presiune fără a conține bule de aer.
- ➔ Opriți aparatul „0/OFF”.

Punerea în funcțiune

Atenție

Funcționarea uscată timp de mai mult de 2 minute poate ducă la deteriorarea pompei de înaltă presiune. În cazul în care aparatul nu mai generează presiune timp de 2 minute, opriți aparatul și procedați conform instrucțiunilor din capitolul "Remedierea defectăunilor".

Figura

- ➔ Introduceți furtunul de înaltă presiune în cuplajul rapid de la aparat, până când se aude că acesta intră în locaș

Observație: Atenție la poziția corectă a niplului de conectare.

Verificați trăgând de furtunul de înaltă presiune, dacă îmbinarea s-a făcut corect.

Figura

- ➔ Montați lancea la pistolul de pulverizare manual și fixați-o prin rotire la dreapta 90°.
- ➔ Deschideți robinetul de apă în totalitate.
- ➔ Introduceți ștecherul în priză.
- ➔ Porniți aparatul „I/ON”.

Funcționarea

Atenție

Pericol de deteriorare! Aparatul poate fi pus în funcțiune doar în poziție culcată (orizontală).

Pericol

Datorită jetului de apă care iese din pistol prin duza de înaltă presiune, la pistol apare o forță de recul. Asigurați-vă o poziție fermă și strângeți bine pistolul și lancea.

Figura

- ➔ Deblocați maneta pistolului de stropit.
- ➔ Trageți maneta, aparatul pornește.

Observație: Dacă eliberați maneta, aparatul se oprește din nou. Presiunea înaltă rămâne acumulată în sistem.

Lance cu reglaj de presiune (Vario Power)

Pentru lucrările de curățare uzuale. Presiunea de lucru poate fi reglată fără trepte între „Min” și „Max”.

- ➔ Eliberați maneta pistolului.
- ➔ Rotiți lancea în poziția dorită.

Lance cu freză pentru murdărie

Pentru murdărie persistentă.

Nu este adecvat pentru funcționare cu soluție de curățat.

Duză de spumă

(doar în pachetul de livrare K 5.210)

Soluția de curățat este aspirată din rezervor și se generează o spumă puternică de soluție de curățat.

- ➔ Introduceți soluția de curățat în rezervorul pentru soluția de curățat al duzei de spumă (țineți cont de instrucțiunile de dozare de pe ambalajul soluției de curățat).
 - ➔ Conectați duza de spumă la rezervorul pentru soluția de curățat.
 - ➔ Introduceți duza de spumă în pistolul de pulverizare manual și fixați-o prin rotire la dreapta 90°.
- Observație:** Prin acesta, în timpul funcționării, soluția de curățat se amestecă cu jetul de apă.

Funcționare cu soluție de curățat

Utilizați pentru orice operațiune de curățare exclusiv soluții de curățat și de îngrijire KÄRCHER, deoarece acestea au fost dezvoltate special pentru curățare cu aparatul dvs. Utilizarea altor soluții de curățat și de îngrijire poate cauza uzura mai rapidă și poate atrage după sine anularea garanției. Vă rugăm să cereți informații în magazinele de specialitate sau direct de la firma KÄRCHER.

Figura

- ➔ Extrageți furtunul de aspirare pentru soluția de curățat din carcasă la lungimea dorită.

- Introduceți furtunul de aspirare pentru soluția de curățat într-un rezervor cu soluție de curățat.
- Folosiți lancea cu reglaj de presiune (Vario Power).
- Rotiți lancea în poziția „Min”.
Observație: Prin acesta, în timpul funcționării, soluția de curățat se amestecă cu jetul de apă.

Metoda de curățare recomandată

- Se pulverizează cu economie soluție de curățat pe suprafața uscată și se lasă să acționeze (nu să se usuce).
- Mizeria desprinsă se spală cu jetul de înaltă presiune.

Înteruperea utilizării

- Eliberați maneta pistolului.
- Figura 15
Blocați maneta pistolului de stropit.
- În cazul pauzelor mai lungi (peste 5 min) se deconectează aparatul de la întreprupător „0/OFF”.

Încheierea utilizării

Atenție

Deconectați furtunul de presiune de la pistolul manual de stropit sau de la aparat numai atunci, când sistemul de afliă în stare depresurizată.

- După funcționarea cu soluție de curățat se introduce furtunul de detergent într-un rezervor cu apă curată, se conectează aparatul cam 1 minut, cu lancea demontată, și se clătește.
- Eliberați maneta pistolului.
- Opriți aparatul „0/OFF”.
- Închideți robinetul de apă.
- Apăsați maneta pistolului pentru a elimina presiunea încă existentă în sistem.
- Deconectați aparatul de la sursa de alimentare cu apă.
Atenție: În cazul detașării furtunului de alimentare sau a celui de presiune înaltă, după utilizare poate să curgă apă caldă din racorduri.
- Blocați maneta pistolului de stropit.
- Scoateți ștecherul din priză.

Transport

Atenție

Pentru a evita accidentele și vătămările corporale în timpul transportului țineți cont de greutatea aparatului (vezi datele tehnice).

Transportul manual

Figura 16

- Ridicați aparatul de la mânerul de transport și transportați-l în acest fel

Figura 17

- Trageți aparatul de mânerul de transport.

Transportul în vehicule

- Asigurați aparatul contra alunecării și răsturnării.

Depozitarea

Atenție

Pentru a evita accidentele și vătămările corporale la alegerea locului de depozitare țineți cont de greutatea aparatului (vezi datele tehnice).

Depozitarea aparatului

- Amplasați aparatul pe o suprafață plană.
- Apăsați butonul de separare de pe pistolul manual de pulverizat și separați furtunul de înaltă presiune de pistolul manual de pulverizat.
- Apăsați carcasa cuplajului rapid pentru furtunul de înaltă presiune în sensul săgeții și trageți furtunul de înaltă presiune în afară.

Figura 18

- Depozitați cablul de rețea, furtunul de înaltă presiune și accesoriile pe aparat. În cazul depozitării pe perioade îndelungate, de ex. iarna, țineți cont suplimentar de indicațiile din capitolul Îngrijire.

Protecția împotriva înghețului

Atenție

Feriți aparatul de îngheț.

Aparatul și accesoriile sunt distruse de îngheț dacă nu sunt golate complet de apă.

Pentru a evita deteriorarea:

- Goliți în totalitate apa din aparat: Porniți aparatul cu furtunul de înaltă presiune și racordul la sursa de alimentare cu apă deconectați (max. 1 minut) și așteptați până când nu mai iese apă din racordul de presiune înaltă. Opritiți aparatul.
- Aparatul și toate accesoriile trebuie depozitate într-o încăpere ferită de îngheț.

Îngrijirea și întreținerea

⚠ Pericol

Înainte de orice lucrare de îngrijire și întreținere decuplați aparatul și scoateți fișa cablului de alimentare din priză.

Îngrijirea

Înainte de depozitarea pe perioade îndelungate, de ex. iarna:

- Se scot filtrele de la furtunul de aspirație detergent și se curăță sub jet de apă.
- Se scoate, cu un clește, filtrul de la racordul de apă și se spală sub jet de apă.

Întreținere

Aparatul nu necesită întreținere.

Piese de schimb

Utilizați numai piese de schimb KÄRCHER originale. Lista pieselor de schimb se află la sfârșitul acestor instrucțiuni de utilizare.

Remediarea defecțiunilor

Multe defecțiuni pot fi remediate de către dvs. apelând la ajutorul următoarei prezentați de ansamblu.

În caz de neclarități vă rugăm să vă adresați serviciului pentru clienți autorizat.

⚠ Pericol

Înainte de orice lucrare de îngrijire și întreținere decuplați aparatul și scoateți fișa cablului de alimentare din priză.

Efectuarea lucrărilor de reparații precum și a celor la ansamblurile electrice este permisă numai service-ului autorizat pentru clienți.

Aparatul nu funcționează

- Verificați dacă tensiunea indicată pe plăcuța de tip coincide cu tensiunea sursei de alimentare.
- Verificați cablul de alimentare, pentru a vedea dacă este deteriorat.

Aparatul nu ajunge la presiunea dorită

- Verificați reglajul la lance.
- Evacuarea aerului din aparat: Decuplați furtunul de înaltă presiune de pe pistolul manual de stropit. Porniți aparatul și lăsați-l să funcționeze (max. 2 min.), până ce apa iese pe furtunul de înaltă presiune fără a conține bule de aer. Opritiți aparatul și racordați din nou pistolul manual de stropit.
- Verificați alimentarea cu apă.
- Se scoate, cu un clește, filtrul de la racordul de apă și se spală sub jet de apă.

Oscilații puternice de presiune

- Curățați duza de înaltă presiune: Îndepărtați cu un ac murdăria din gaura duzei și apoi clătiți din față cu apă.
- Verificați cantitatea de apă de alimentare.

Aparatul nu este etans

- O mică neetanșeitate a aparatului este condiționată de motive tehnice. În caz de neetanșeitate mare, adresați-vă service-ului.

Soluția de curățat nu este aspirată

- Folosiți lancea cu reglaj de presiune (Vario Power).
Rotiți lancea în poziția „Min”.
- Curățați filtrul furtunului de aspirare a soluției de curățat.
- Verificați furtunul de aspirație pentru soluția de curățat să nu fie îndoit.

Date tehnice

		K 3.200	K 4.200	K 5.200	K 5.210
Racordul de apă					
Temperatura de circulare (max.)	°C	40			
Debitul de circulare (min.)	l/min	10			
Presiunea de circulare (max.)	MPa	0,8			
Înălțimea maximă de absorbție	m	0,5			
Racordul electric					
Tensiune 1~50 Hz	V	230			
Puterea absorbită	kW	1,7	1,9	2,1	
Siguranță pentru rețea (temporizată)	A	10			
Clasă de protecție		I			
Grad de protecție		IP X5			
Caracteristicile de performanță					
Presiunea de lucru	MPa	11	12	12,5	
Presiunea maximă admisă	MPa	12	13	14	
Debit, apă	l/min	6,3	6,7	7,5	
Dimensiuni și masa					
Lungime	mm	516			
Lățime	mm	295			
Înălțime	mm	282			
Greutate în stare de funcționare cu accesoriu	kg	12,2	12,7	13,1	
Debit, agent de curățare	l/min	0,3			
	l/h	18			
Reculul pistolului de pulverizat	N	15			
Valori determinate conform EN 60335-2-79					
Valoare vibrație mână-braț	m/s ²	< 2,5			
	m/s ²	0,3			
Nesiguranță K					
Nivel de zgomot L _{pA}	dB(A)	75	75	77	
Nesiguranță K _{pA}	dB(A)	3	3	3	
Nivelul puterii energiei L _{WA} + nesiguranță K _{WA}	dB(A)	91	91	92	

Ne rezervăm dreptul de a efectua modificări tehnice !

Declarație de conformitate CE

Prin prezenta declarăm că aparatul desemnat mai jos corespunde cerințelor fundamentale privind siguranța în exploatare și sănătatea incluse în directivele CE aplicabile, datorită conceptului și a modului de construcție pe care se bazează, în varianta comercializată de noi. În cazul efectuării unei modificări a aparatului care nu a fost convenită cu noi, această declarație își pierde valabilitatea.

Produs: Aparat de curățare sub presiune

Tip: 1.637-xxx 1.630-xxx

Directive EG respectate:

2006/42/CE (+2009/127/CE)

2004/108/CE

2000/14/CE

Norme armonizate utilizate:

EN 55014-1: 2006 + A1: 2009

EN 55014-2: 1997 + A2: 2008

EN 60335-1

EN 60335-2-79

EN 61000-3-2: 2006 + A2: 2009

EN 61000-3-3: 2008

EN 62233: 2008

Procedura de evaluare a conformității:

2000/14/CE: Anexa V

Nivel de zgomot dB(A)

K 3.200 K 4.200 K 5.200

K 5.210

măsurat: 88 87 90

garantat: 91 91 92

Semnatarii acționează în numele și prin împuternicirea conducerii societății.


H. Jenner

CEO


S. Reiser

Head of Approbation

Însărcinat cu elaborarea documentației:

S. Reiser

Alfred Kärcher GmbH & Co. KG

Alfred-Kärcher-Str. 28 - 40

71364 Winnenden (Germany)

Tel.: +49 7195 14-0

Fax: +49 7195 14-2212

Winnenden, 2011/10/01

Obsah

Všeobecné pokyny	SK	1
Bezpečnostné pokyny	SK	2
Obsluha	SK	4
Transport	SK	6
Uskladnenie	SK	6
Starostlivosť a údržba	SK	7
Pomoc pri poruchách	SK	7
Technické údaje	SK	8
Vyhlasenie o zhode s normami EÚ	SK	8

Všeobecné pokyny

Vážení zákazník,

  Pred prvým použitím vášho zariadenia si prečítajte tento pôvodný návod na použitie, konajte podľa neho a uschovajte ho pre neskoršie použitie alebo pre ďalšieho majiteľa zariadenia.

Používanie výrobku v súlade s jeho určením

Tento vysokotlakový čistič používajte výhradne na práce v domácnosti:

- na umývanie strojov, vozidiel, stavieb, náradia, fasád, terás, záhradného náradia atď. spolu s vysokotlakovým prúdom vody (v prípade potreby s pridaním čistiacich prostriedkov).
- s dielmi príslušenstva, náhradnými dielmi a čistiacimi prostriedkami schválenými spoločnosťou KÄRCHER.
Rešpektujte pokyny priložené k čistiacim prostriedkom.

Symbols na prístroji



Vysokotlakový prúd sa nesmie nasmerovať na osoby, zvieratá, aktívne elektrické zariadenia alebo na samotný prístroj. Prístroj chráňte pred mrazom.



Nebezpečenstvo poškodenia! Prístroj sa môže prevádzkovať iba v ležatej (horizontálnej) polohe.

Symbols v návode na obsluhu

Nebezpečenstvo

Pri bezprostredne hroziacom nebezpečenstve, ktoré spôsobí vážne zranenia alebo smrť.

Pozor

V prípade nebezpečnej situácie by mohla viesť k vážnemu zraneniu alebo smrti.

Pozor

V prípade možnej nebezpečnej situácie by mohla viesť k ľahkým zraneniam alebo vecným škodám.

Ochrana životného prostredia



Obalové materiály sú recyklovateľné.

Obalové materiály láskavo nevyhadzujte do komunálneho odpadu, ale odovzdajte ich do zberne druhotných surovín.



Vyradené prístroje obsahujú hodnotné recyklovateľné látky, ktoré by sa mali opäť zužitkovať. Staré zariadenia preto láskavo odovzdajte do vhodnej zberne odpadových surovín.

Pokyny k zloženiu (REACH)

Aktuálne informácie o zložení nájdete na:

www.kaercher.com/REACH

Záruka

V každej krajine platia záručné podmienky našej distribučnej organizácie. Prípadné poruchy spotrebiča odstránime počas záručnej lehoty bezplatne, ak sú ich príčinou chyby materiálu alebo výrobné chyby. Pri uplatňovaní záruky sa spolu s dokladom o kúpe zariadenia láskavo obráťte na predajcu alebo na najbližší autorizovaný zákaznícky servis.

(Adresu nájdete na zadnej strane)

Bezpečnostné pokyny

⚠ Nebezpečenstvo

- Nikdy sa nedotýkajte sieťovej zásuvky a vidlice vlhkými rukami.
- Zariadenie nepoužívajte, ak má poškodené prívodné sieťové vedenie alebo iné dôležité diely, napr. vysokotlakovú hadicu, striekaciu pištoľ alebo bezpečnostné prvky.
- Pred každým použitím skontrolujte, či nie je poškodený prívodný kábel alebo sieťová zástrčka. Poškodený prívodný kábel dajte bezodkladne vymeniť autorizovanej servisnej službe alebo kvalifikovanému elektrotechnikovi.
- Pred každým použitím skontrolujte, či vysokotlaková hadica nie je poškodená. Poškodenú vysokotlakovú hadicu neodkladne vymeňte.
- Používanie v priestoroch so zvýšením nebezpečenstvom výbuchu je zakázané.
- Pri používaní zariadenia v oblastiach so zvýšeným nebezpečím (napr. čerpacie stanice pohonných hmôt) sa musia dodržiavať príslušné bezpečnostné predpisy.
- Vysokotlakový prúd môže byť pri neodbornom použití nebezpečný. Prúd sa nesmie nasmerovať na osoby, zvieratá, elektrické zariadenia pod napätím alebo na samotné zariadenie.
- Pri čistení odevu alebo obuvi nesmie byť vysokotlakový prúd nasmerovaný na iných ani na seba.
- Neostrekujte žiadne predmety obsahujúce látky škodlivé pre zdravie (napr. azbest).
- Pneumatiky automobilu a ventily pneumatík môže vysokotlakový prúd poškodiť a môžu prasknúť. Prvým príznakom poškodenia je zmena sfarbenia pneumatiky. Poškodené pneumatiky automobilu a ventily sú životne nebezpečné. Pri čistení prúdom vody dodržiavajte odstup najmenej 30 cm!
- Nebezpečenstvo výbuchu!
Nestriekajte žiadne horľavé kvapaliny.

Nikdy nevysávajte kvapaliny s obsahom rozpúšťadla alebo neriedené kyseliny a rozpúšťadlá! Do tejto skupiny patrí napr. benzín, riedidlo na farby alebo vykurovací olej. Rozprašovaná hmla je vysoko horľavá, výbušná a jedovatá. Je zakázané použitie acetónu, neriedených kyselín a rozpúšťadiel, pretože napadajú materiály použité v zariadení.

⚠ Pozor

- Sieťová zástrčka a spojka predlžovacieho kábla musia byť vodotesné a nesmú ležať vo vode.
- Nevhodné predlžovacie vedenia môžu byť nebezpečné. Vo vonkajšom prostredí používajte výhradne schválené a patrične označené predlžovacie káble s dostatočným prierezom vodiča: 1 - 10 m: 1,5 mm²; 10 - 30 m: 2,5 mm²
- Predlžovací kábel vždy odviňte z káblového bubna celý.
- Vysokotlakové hadice, armatúry a spojky majú veľký význam z hľadiska bezpečnosti zariadenia. Používajte výhradne vysokotlakové hadice, armatúry a spojky odporúčané výrobcom.
- Toto zariadenie nie je určené na to, aby ho používali osoby s obmedzenými fyzickými, zmyslovými alebo duševnými schopnosťami. Zariadenie nesmú používať deti ani osoby neznalé. Deti by mali byť pod dozorom, aby sa zaistilo, že sa so zariadením nehrajú.
- Obalové fólie uchovávajú mimo dosahu detí. Vzniká nebezpečenstvo udusení!
- Toto zariadenie bolo skonštruované na použitie čistiacich prostriedkov dodávaných alebo odporúčaných výrobcov. Použitie iných čistiacich prostriedkov alebo chemikálií môže zhoršiť bezpečnosť zariadenia.
- Používateľ je povinný používať zariadenie v súlade s jeho určením. Je povinný prihliadať na miestne podmienky a pri práci so zariadením dávať pozor aj na osoby vo svojom okolí.

- Zariadenie nepoužívajte, ak sa v blízkosti dosahu nachádzajú iné osoby s výnimkou osôb, ktoré majú oblečený ochranný odev.
- Na ochranu pred odstreknúcou vodou alebo nečistotami noste vhodný ochranný odev a ochranné okuliare.

Pozor

- **Nebezpečenstvo poškodenia! Prístroj sa môže prevádzkovať iba v ležatej (horizontálnej) polohe.**
- V prípade dlhších prestávok v prevádzke zariadenie vypnite pomocou hlavného vypínača / vypínača zariadenia alebo vytiahnite sieťovú zástrčku.
- Zariadenie neprevádzkujte pri teplotách pod 0 °C.
- Pri čistení lakovaných povrchov dodržiavajte vzdialenosť najmenej 30 cm, aby ste vylúčili poškodenia.
- Zariadenie sa nesmie nikdy ponechať bez dozoru, ak je v činnosti.
- Dbajte, aby sa prírodný alebo predĺžovací kábel neznehodnotil prejazdom, roztláčením, aby sa nevytrhol ani inak nepoškodil. Sieťové káble chráňte pred vysokými teplotami, olejmi a ostrými hranami.
- Všetky diely pod napätím v pracovnej zóne musia byť chránené pred prúdom vody.
- Zariadenie môže byť pripojené iba k elektrickej prípojke, ktorá bola vyhotovená elektroinštalátorom podľa požiadaviek normy IEC 60364.
- Zariadenie pripájajte iba na striedavý prúd. Napätie musí zodpovedať údajom na typovom štítku zariadenia.
- Z bezpečnostných dôvodov v zásade odporúčame, aby sa zariadenie prevádzkovalo s pomocou ochranného spínača poruchového prúdu (max. 30 mA).
- Čistiace práce, pri ktorých vznikajú odpadové vody s obsahom oleja, napr. umývanie motora, umývanie podvozku, sa môžu vykonávať výhradne na umývacích miestach s odlučovačom oleja.

Bezpečnostné prvky

Pozor

Bezpečnostné prvky slúžia na ochranu používateľa pred poranením a nesmú byť zmenené ani vyradené z činnosti.

Vypínač prístroja

Vypínač zariadenia zabraňuje nezávislej prevádzke zariadenia.

Zasietenie ručnej striekacej pištole

Zaistenie zablokuje páku ručnej striekacej pištole a zabraňuje neúmyselnému spusteniu zariadenia.

Prepúšťací ventil s tlakovým spínačom

Prepúšťací ventil zabráni prekročeniu prípustného pracovného tlaku.

Pri uvoľnení páčky ručnej striekacej pištole sa vypne tlakový spínač čerpadla, ktorý zastaví vysokotlakový prúd vody. Po potiahnutí páčky sa znova zapne čerpadlo.

Predpoklady pre stabilitu

Pozor

Pred všetkými činnosťami s prístrojom alebo na prístroji vytvorte stabilitu, aby sa zabránilo vzniku nehôd alebo poškodení.

- Stabilita prístroja sa zabezpečí tak, že ho postavíte na rovnú plochu.

Obsluha

Rozsah dodávky

Rozsah dodávky vášho zariadenia je zobrazený na obale. Pri vybaľovaní skontrolujte úplnosť obsahu balenia.

Ak niektoré diely chýbajú, alebo ak zistíte škody vzniknuté pri preprave, informujte prosím o tom predajcu.

Popis prístroja

- Tento návod na prevádzku popisuje základné modely vysokotlakových čistiacich zariadení, ktoré sú uvedené na prednej obálke.

Ilustrácie – pozri na strane 2

- 1 Prípojka vody so zabudovaným sítkom
- 2 Spojovací diel na pripojenie prívodu vody
- 3 Nasávací hadica čistiaceho prostriedku (s filtrom)
- 4 Ručná striekacia pištoľ
- 5 Zaistenie ručnej striekacej pištole
- 6 Tlačidlo na odpojenie vysokotlakovej hadice od ručnej striekacej pištole.
- 7 Vysokotlaková hadica
- 8 Uloženie príslušenstva
- 9 Prenosný držiak, vysúvací
- 10 Rýchlospojka pre vysokotlakovú hadicu
- 11 Vypínač zariadenia „0/OFF“ / „I/ON“
- 12 Prípojka siete so sieťovou zástrčkou
- 13 Rukoväť
- 14 Kolesá
- 15 Tryska s reguláciou tlaku (Vario Power)
- 16 Prúdnica s frérou na nečistoty
- 17 Penová dýza
(iba v obsahu dodávky K 5.210)

Špeciálne príslušenstvo

Osobitné príslušenstvo rozširuje možnosti použitia zariadenia. Bližšie informácie vám poskytne predajca zariadení značky KÄRCHER.

Pred uvedením do prevádzky

Ilustrácie – pozri na strane 2

Obrázok **A**

- Pri dodaní sú kolieska zasunuté v telese. Musia sa ešte, vždy podľa verzie, zabezpečiť zátkou alebo krytom kolesa so zátkou.

Obrázok **B**

- Vysokotlakovú hadicu zasuňte do ručnej striekacej pištole tak, aby bolo počuť, ako zapadne na svoje miesto.

Upozornenie: Dbajte na správne nastavenie prípojky.

- Potiahnutím za vysokotlakovú hadicu skontrolujte bezpečné spojenie.

Napájanie vodou

Podľa platných predpisov sa nesmie zariadenie prevádzkovať v sieti pitnej vody bez systémového oddeľovacieho zariadenia. Je nutné použiť systémové oddeľovacie zariadenie firmy KÄRCHER alebo alternatívne podľa EN 12729 typ BA. Voda, ktorá preteká cez systémový odlučovač, nie je pitná.



Pozor

Systémový separátor pripojte vždy k zásobovaniu vodou, nikdy nie priamo na prístroj!

Upozornenie: Nečistoty vo vode môžu poškodiť vysokotlakové čerpadlo a príslušenstvo. Na ochranu sa odporúča použitie vodného filtra spoločnosti KÄRCHER (špeciálne príslušenstvo, objednávacie číslo 4.730-059).

Napájanie vodou z vodovodu

Rešpektujte platné predpisy vodárenského podniku.

Pripojovacie parametre sa uvádzajú na typovom štítku a v technických údajoch.

- Používajte vodovodnú hadicu vystuženú tkaninou (nie je súčasťou dodávky) so spojkou, ktorá sa bežne predáva. (Priemer minimálne 1/2 palca resp. 13 mm; dĺžka minimálne 7,5 m).

Obrázok **C**

- Dodávaný spojovací diel naskrutkujte na vodnú prípojku zariadenia.

- Hadicu na vodu nasuňte na spojovací diel zariadenia a pripojte k vodovodnému kohútu.

Nasávanie vody z otvorených nádrží

Toto vysokotlakové čistiace zariadenie je spolu so sacou hadicou spoločnosti KÄRCHER so spätným ventilom (špeciálne príslušenstvo, objednávacie číslo 4.440-238) vhodné na odsávanie povrchovej vody napr. z nádrží na dažďovú vodu alebo rybníkov (maximálnu nasávaciu výšku nájdete v technických údajoch).

- Vysávaciu hadicu KÄRCHER so spätným ventilom naplňte vodou, naskrutkujte vodovodnú prípojku a zaveste do nádrže na dažďovú vodu.
- Vysokotlakovú hadicu odpojte od vysokotlakovej prípojky zariadenia.
- Zariadenie zapnite pomocou vypínača „I/ON“ a počkajte (max. 2 minúty), kým voda nevystupuje na vysokotlakovej prípojke bez bubliniek.
- Zariadenie vypnite „0/VYP“.

Uvedenie do prevádzky

Pozor

Chod na sucho viac ako 2 minúty spôsobí poškodenie vysokotlakového čerpadla. Ak zariadenie do 2 minút nevytvorí tlak, zariadenie vypnite a postupujte podľa pokynov uvedených v kapitole „Pomoc v prípade porúch“.

Obrázok

- Vysokotlakovú hadicu zasuňte pevne do rýchlospojky na prístroji. Musí počuťefne zapadnúť na svoje miesto.
Upozornenie: Dbajte na správne nastavenie prípojky.
Potiahnutím za vysokotlakovú hadicu skontrolujte bezpečné spojenie.

Obrázok

- Na ručnú striekaciu pištoľ nasadte požadovanú trysku a upevnite otočením o 90°.
- Úplne otvorte vodovodný kohút.
- Zasuňte sieťovú zástrčku do zásuvky.
- Zapnite zariadenie „I/ZAP“.

Prevádzka

Pozor

Nebezpečenstvo poškodenia! Prístroj sa môže prevádzkovať iba v ležatej (horizontálnej) polohe.

Nebezpečenstvo

V dôsledku vychádzajúceho prúdu vody cez vysokotlakovú trysku ručnej striekacej pištole pôsobí reaktívna sila. Dbajte na pevný postoj a pevne držte ručnú striekaciu pištoľ s tryskou.

Obrázok

- Uvoľnite páku ručnej striekacej pištole.
- Potiahnutím páky sa zariadenie zapne.
Upozornenie: Ak sa páka opäť uvoľní, zariadenie sa opäť vypne. Vysoký tlak zostáva v systéme zachovaný.

Tryska s reguláciou tlaku (Vario Power)

Na najčastejšie čistiace práce. Pracovný tlak sa dá plynule nastavovať medzi „Min“ a „Max“.

- Uvoľnite páčku ručnej striekacej pištole.
- Trysku otočte do požadovanej polohy.

Tryska s frérou na nečistoty

Pri silnom znečistení.

Nie je vhodné na prácu s čistiacim prostriedkom.

Penová hubica

(iba v obsahu dodávky K 5.210)

Čistiaci prostriedok sa nasáva zo zásobníka a vytvára sa silná pena s obsahom čistiaceho prostriedku.

- Nádrž na čistiaci prostriedok s penovou dýzou naplňte roztokom čistiaceho prostriedku (dodržte údaj o dávkovaní uvedený na nádobe s čistiacim prostriedkom).
- Spojte penovú hubicu so zásobníkom na čistiaci prostriedok.
- Na ručnú striekaciu pištoľ nasadte penovú hubicu a upevnite otočením o 90°.
Upozornenie: Tým sa pri prevádzke primiešava roztok čistiaceho prostriedku do prúdu vody.

Práce s čistiacim prostriedkom

Na príslušné čistenie používajte výlučne čistiaci a ošetrovací prostriedok firmy KÄRCHER, keďže tento bol špeciálne vyvinutý na používanie s vaším prístrojom. Používanie iných čistiacich a ošetrovacích prostriedkov môže spôsobiť rýchlejšie opotrebovanie a zrušenie nároku na záruku. Informujte sa prosím v odbornej predajni alebo žiadajte informácie priamo u firmy KÄRCHER.

Obrázok **G**

- Z telesa vytiahnite saciu hadicu na čistiaci prostriedok na požadovanú dĺžku.
 - Zaveste saciu hadicu čistiaceho prostriedku do nádrže s čistiacim prostriedkom.
 - Používajte trysku s reguláciou tlaku (Vario Power).
 - Trysku otočte do polohy „Mix“.
- Upozornenie:** Tým sa pri prevádzke primiešava roztok čistiaceho prostriedku do prúdu vody.

Odporúčaný spôsob čistenia

- Nastriekajte malé množstvo čistiaceho prostriedku na suchý povrch a nechajte pôsobiť (nevysušiť).
- Rozpustenú nečistotu odstráňte prúdom vysokého tlaku vody.

Prerušenie prevádzky

- Uvoľnite páčku ručnej striekacej pištole.
- Obrázok **F**
Uzavrite páku ručnej striekacej pištole.
- Pri dlhších prestávkach pri práci (viac ako 5 minút) vypnite zariadenie vypínaním „0/OFF“.

Ukončenie prevádzky

Pozor

Vysokotlakovú hadicu odpojte len od ručnej striekacej pištole alebo zariadenia, ak nie je v systéme žiadny tlak.

- Po ukončení práce s čistiacim prostriedkom saciu hadicu na čistiaci prostriedok zaveste do nádrže s čistou vodou, zapnite zariadenie pribl. na 1 mi-

nútu s demontovanou tryskou a prepláchnite ho.

- Uvoľnite páčku ručnej striekacej pištole.
- Zariadenie vypnite „0/VYP“.
- Vodovodný kohút uzavrite.
- Zatlačte páku ručnej striekacej pištole a tým spustíte ešte existujúci tlak v systéme.
- Zariadenie odpojte od vodovodnej prípojky.

Pozor: Po odpojení prívodnej alebo vysokotlakovkej hadice môže po ukončení prevádzky z prípojkou vytekať horúca voda.

- Uzavrite páku ručnej striekacej pištole.
- Vytiahnite sieťovú zástrčku.

Transport

Pozor

Aby sa pri preprave zabránilo vzniku nehôd alebo zranení, zohľadnite hmotnosť prístroja (viď technické údaje).

Ručná preprava

Obrázok **H**

- Zariadenie zdvihnite a prenášajte za prenosný držiak.

Obrázok **I**

- Prístroj ťahajte za prepravnú rukoväť.

Preprava vo vozidlách

- Prístroj zaistite proti zošmyknutiu a preráteniu.

Uskladnenie

Pozor

Aby sa pri výbere miesta skladovania zabránilo vzniku nehôd alebo zranení, zohľadnite hmotnosť prístroja (viď technické údaje).

Uskladnenie prístroja

- Prístroj postavte na rovnú plochu.
- Stlačte odpojovacie tlačidlo ručnej striekacej pištole a vysokotlakovú hadicu odpojte od ručnej striekacej pištole.

- Teleso rýchlospojky pre vysokotlakovú hadicu zatlačte v smere šípky a vysokotlakovú hadicu vytiahnite.

Obrázok 

- Uložte sieťový kábel, vysokotlakovú hadicu a príslušenstvo do zariadenia.

Pred dlhším skladovaním, napr. v zime, dodatočne zohľadnite pokyny uvedené v kapitole Ošetrovanie.

Ochrana proti zamrznutiu

Pozor

Zariadenie a príslušenstvo chráňte pred mrazom.

Zariadenie a príslušenstvo zničené mrazom, ak nie sú úplne zbavené vody. Aby sa zbránilo vzniku škôd.

- Zo zariadenia vypustite všetku vodu: Zapnite zariadenie bez pripojenej vysokotlakovej hadice a vodovodnej prípojky (max. 1 min.) a počkajte, kým už z vysokotlakovej prípojky nebude vytekať žiadna voda. Zariadenie vypnite.
- Zariadenie s kompletným príslušenstvom uschovajte na mieste chránenom pred mrazom.

Starostlivosť a údržba

⚠ Nebezpečenstvo

Pred každým ošetrením a údržbou zariadenie vypnite a vytiahnite zástrčku.

Ošetrovanie

Pred dlhším skladovaním, napr. v zime:

- Vytiahnite filter zo sacej hadice na čistiaci prostriedok a umyte ho pod tečúcou vodou.
- Plochými kliešťami vytiahnite sitko z vodovodnej prípojky a umyte ho pod tečúcou vodou.

Údržba

Zariadenie si nevyžaduje údržbu.

Náhradné diely

Používajte výhradne originálne náhradné diely značky KÄRCHER. Prehľad náhradných dielov nájdete na konci tohto prevádzkového návodu.

Pomoc pri poruchách

Pomocou nasledujúceho prehľadu možno ľahko odstrániť drobné poruchy.

V prípade pochybností sa láskavo obráťte na autorizovanú servisnú službu.

⚠ Nebezpečenstvo

Pred každým ošetrením a údržbou zariadenie vypnite a vytiahnite zástrčku.

Opravy a práce na elektrických konštrukčných dielcoch môže vykonávať výhradne autorizovaná servisná služba.

Spotrebič sa nezapína

- Skontrolujte, či napätie uvedené na výrobnom štítku súhlasí s napätím napájacieho zdroja.
- Skontrolujte, či nie je kábel elektrickej siete poškodený.

Zariadenie nedosahuje požadovaný tlak

- Skontrolujte nastavenie trysky.
- Odvzdušnenie prístroja: Odpojte vysokotlakovú hadicu od ručnej striekacej pištole. Zapnite prístroj a počkajte (max. 2 minúty), kým nebude vytekať voda z vysokotlakovej hadice bez bublíkov. Vypnite prístroj a opäť pripojte vysokotlakovú hadicu.
- Skontrolujte vodovodnú prípojku.
- Plochými kliešťami vytiahnite sitko z vodovodnej prípojky a umyte ho pod tečúcou vodou.

Silné výkyvy tlaku

- Vyčistite vysokotlakovú dýzu: Ihlou odstráňte nečistoty z vŕtania dýzy a vypláchnite vodou smerom dopredu.
- Skontrolujte pritekajúce množstvo vody.

Zariadenie netesní

- Malá netesnosť zariadenia je technicky normálna. Pri veľkej netesnosti sa obráťte na autorizovanú servisnú službu.

Čistiaci prostriedok sa nenasáva

- Používajte trysku s reguláciou tlaku (Vario Power). Trysku otočte do polohy „Mix“.
- Vyčistite filter na nasávacej hadici čistiaceho prostriedku.
- Skontrolujte nasávaciu hadicu čistiaceho prostriedku, či nie je zlomená.

Technické údaje

		K 3.200	K 4.200	K 5.200	K 5.210
Pripojenie vody					
Prívodná teplota (max.)	°C	40			
Prívodné množstvo (min.)	l/min	10			
Prívodný tlak (max.)	MPa	0,8			
Maximálna výška nasávania	m	0,5			
Elektrické pripojenie					
Napätie 1~50 Hz	V	230			
Pripojovací výkon	kW	1,7	1,9	2,1	
Sieťový istič (pomalý)	A	10			
Krytie		I			
Stupeň ochrany		IP X5			
Výkonové parametre					
Prevádzkový tlak	MPa	11	12	12,5	
Max. prípustný tlak	MPa	12	13	14	
Dopravované množstvo, voda	l/min	6,3	6,7	7,5	
Rozmery a hmotnosť					
Dĺžka	mm	516			
Šírka	mm	295			
Výška	mm	282			
Hmotnosť, s príslušenstvom pripravené na prevádzku	kg	12,2	12,7	13,1	
Dopravované množstvo, čistiaci prostriedok	l/min l/h	0,3 18			
Reaktívna sila ručnej striekacej pištole	N	15			
Zistené hodnoty podľa EN 60335-2-79					
Hodnota vibrácií v ruke/ramene	m/s ² m/s ²	< 2,5 0,3			
Nebezpečnosť K					
Hlučnosť L _{PA}	dB(A)	75	75	77	
Nebezpečnosť K _{PA}	dB(A)	3	3	3	
Hlučnosť L _{WA} + nebezpečnosť K _{WA}	dB(A)	91	91	92	

Technické zmeny vyhradené!

Vyhľadanie o zhode s normami EÚ

Týmto vyhlasujeme, že ďalej označený stroj zodpovedá na základe jeho koncepcie a konštrukcie a takisto vyhotovenia, ktoré sme dodali, príslušným základným požiadavkám na bezpečnosť a ochranu zdravia uvedeným v smerniciach EÚ. Pri zmene stroja, ktorá nebola nami odsúhlasená, stráca toto prehlásenie svoju platnosť.

Výrobok: Vysokotlakový čistič
Typ: 1.637-xxx 1.630-xxx

Príslušné Smernice EÚ:
2006/42/ES (+2009/127/ES)
2004/108/ES
2000/14/ES

Uplatňované harmonizované normy:
EN 55014-1: 2006 + A1: 2009
EN 55014-2: 1997 + A2: 2008
EN 60335-1
EN 60335-2-79
EN 61000-3-2: 2006 + A2: 2009
EN 61000-3-3: 2008
EN 62233: 2008

Uplatňované postupy posudzovania zhody:
2000/14/ES: Príloha V

Úroveň akustického výkonu dB(A)
K 3.200 K 4.200 K 5.200 K 5.210

Nameraná: 88 87 90
Zaručovaná: 91 91 92

Podpísaný jedná v poverení a s plnou mocou jednatelstva.


H. Jenner
CEO


S. Reiser
Head of Approbation

Osoba zodpovedná za dokumentáciu:
S. Reiser

Alfred Kärcher GmbH & Co. KG
Alfred-Kärcher-Str. 28 - 40
71364 Winnenden (Germany)
Tel: +49 7195 14-0
Fax: +49 7195 14-2212

Winnenden, 2011/10/01

Sadržaj

Opće napomene	HR	1
Sigurnosni napuci	HR	2
Rukovanje	HR	4
Transport	HR	6
Skladištenje	HR	6
Njega i održavanje	HR	7
Otklanjanje smetnji	HR	7
Tehnički podaci	HR	8
EZ izjava o usklađenosti	HR	8

Opće napomene

Poštovani kupče,



Prije prve uporabe Vašeg uređaja pročitajte ove originalne radne upute, postupajte prema njima i sačuvajte ih za kasniju uporabu ili za sljedećeg vlasnika.

Namjenska uporaba

Ovaj visokotlačni čistač upotrebljavajte isključivo za primjenu u privatnom kućanstvu:

- za čišćenje strojeva, vozila, zgrada, alata, fasada, terasa, vrtnih strojeva itd. s visokotlačnim vodenim mlazom (prema potrebi uz dodatak sredstava za čišćenje).
- s dijelovima pribora, zamjenskim dijelovima i sredstvima za čišćenje koje je dozvolio KÄRCHER. Poštujte sve naputke, koji su priloženi sredstvima za čišćenje.

Simboli na uređaju



Visokotlačni mlaz ne usmjeravajte na osobe, životinje, aktivnu električnu opremu ili na sam uređaj. Uređaj zaštitite od mraza.



Opasnost od oštećenja! Uređaj se smije koristiti samo u položenom položaju (vodoravno).

Simboli u uputama za rad

Opasnost

Za neposredno prijeteću opasnost koja za posljedicu ima teške tjelesne ozljede ili smrt.

Upozorenje

Za eventualno opasnu situaciju koja može prouzročiti teške tjelesne ozljede ili smrt.

Oprez

Za eventualno opasnu situaciju koja može prouzročiti lake tjelesne ozljede ili materijalnu štetu.

Zaštita okoliša



Materijali ambalaže se mogu reciklirati. Molimo Vas da ambalažu ne odlazete u kućne otpatke, već ih predajte kao sekundarne sirovine.



Stari uređaji sadrže vrijedne materijale koji se mogu reciklirati te bi ih stoga trebalo predati kao sekundarne sirovine. Stoga Vas molimo da stare uređaje zbrinete preko odgovarajućih sabirnih sustava.

Napomene o sastojcima (REACH)

Aktualne informacije o sastojcima možete pronaći na stranici:

www.kaercher.com/REACH

Jamstvo

U svakoj zemlji važe jamstveni uvjeti koje je izdala naša nadležna organizacija za distribuciju. Eventualne smetnje na stroju za vrijeme trajanja jamstva uklanjamo besplatno ukoliko je uzrok greška u materijalu ili proizvodnji. U slučaju koji podliježe garanciji obratite se, uz prilaganje potvrde o kupnji, Vašem prodavaču ili najbližoj ovlaštenoj servisnoj službi.

(Adresu ćete naći na poleđini)

Sigurnosni napuci

⚠ **Opasnost**

- Mrežni utikač i utičnicu nikada ne dodirujte mokrim rukama.
- Uređaj ne pokrećite ako su oštećeni strujni priključni kabel ili važni dijelovi uređaja, npr. visokotlačno crijevo, ručna prskalica ili sigurnosni uređaji.
- Prije svakog rada provjerite ima li oštećenja na strujnom priključnom kabelu s utikačem. Oštećen strujni priključni kabel odmah dajte na zamjenu ovlaštenoj servisnoj službi/električaru.
- Prije svakog rada provjerite ima li na visokotlačnom crijevo oštećenja. Oštećeno visokotlačno crijevo odmah zamijenite.
- Zabranjen je rad u područjima ugroženim eksplozijom.
- Kod uporabe stroja u opasnim područjima (na pr. benzinske postaje) valja voditi računa o odgovarajućim sigurnosnim propisima.
- Visokotlačni mlazovi mogu u slučaju nestručne uporabe biti opasni. Mlaz se ne smije usmjeravati na osobe, životinje, aktivnu električnu opremu ili na sam uređaj.
- Ne usmjeravajte visokotlačni mlaz prema drugima ili sebi kako biste očistili odjeću ili obuću.
- Ne prskajte predmete koji sadržavaju tvari opasne za zdravlje (na pr. azbest).
- Automobilske gume/ventili guma se mogu oštetiti visokotlačnim mlazom i puknuti. Prvi znak toga je promjena boje gume. Oštećene automobilske gume/ventili guma su opasne po život. Kod čišćenja održavajte najmanje 30 cm razmaka!
- **Opasnost od eksplozije!**
Nemojte rasprskavati zapaljive tekućine.
Nikada ne usisavajte tekućine s otapalima ili nerazrijeđene kiseline i otapala! Tu spadaju primjerice benzin, razrjeđivači za boje ili loživo ulje. Raspršena magla je lako zapaljiva, eksplozivna i

otrovna. Ne koristite aceton, nerazrijeđene kiseline i otapala, jer mogu nagrišti materijale od kojih je uređaj sačinjen.

⚠ **Upozorenje**

- Strujni utikač i spojka primijenjenog produžnog kabela moraju biti vodonepropusni i ne smiju ležati u vodi.
- Neprikladni produžni kabeli mogu biti opasni. Na otvorenom koristite samo za tu namjenu odobrene i na odgovarajući način označene produžne kabele dovoljnog poprečnog presjeka: 1 - 10 m: 1,5 mm²; 10 - 30 m: 2,5 mm²
- Produžni kabel uvijek u potpunosti odvijte od bubnja za navijanje kabela.
- Visokotlačna crijeva, armature i spojke su važne za sigurnost uređaja. Upotrebljavajte samo visokotlačna crijeva, armature i spojke koje je preporučio proizvođač.
- Ovaj uređaj nije namijenjen za upotrebu od strane osoba s ograničenim tjelesnim, osjetilnim ili psihičkim sposobnostima.
Uređajem ne smiju rukovati djeca ili neosposobljene osobe.
Nadgledajte djecu kako bi ste bili sigurni da se igraju s uređajem.
- Folije za pakiranje čuvajte van dosega djece, jer postoji opasnost od gušenja!
- Ovaj uređaj je razvijen za uporabu sredstava za čišćenje, koja isporučuje i preporučuje proizvođač. Uporaba drugih sredstava za čišćenje ili kemikalija može smanjiti sigurnost uređaja.
- Korisnik mora uređaj upotrebljavati u skladu s njegovom namjenom. Mora uzeti u obzir lokalne uvjete i pri radu s uređajem paziti na osobe u okružju.
- Nemojte raditi s uređajem ako se u njegovom dometu nalaze osobe, osim ako one nose zaštitnu odjeću.
- Za zaštitu od prskajuće vode ili prljavštine nosite odgovarajuću zaštitnu odjeću i zaštitne naočale.

Oprez

- **Opasnost od oštećenja! Uređaj se smije koristiti samo u položenom položaju (vodoravno).**
- **U slučaju duljih stanki u radu isključite uređaj na glavnoj sklopki/sklopki uređaja ili izvucite mrežni utikač.**
- **Pri temperaturama ispod 0 °C ne koristite uređaj.**
- **Kod čišćenja lakiranih površina valja održavati najmanje 30 cm razmaka kako bi se izbjegla oštećenja.**
- **Uređaj tijekom rada nikada ne ostavljajte bez nadzora.**
- **Pazite da se mrežni ili produžni kabeli ne unište ili oštete gaženjem, gnijećenjem, vučenjem ili sličnim. Mrežne kabele zaštitite od vrućine, ulja i oštrih bridova.**
- **Svi dijelovi pod naponom moraju u području rada biti zaštićeni od prskanja.**
- **Uređaj se smije priključiti samo na električni priključak, koji je elektroinstalater izveo u skladu s IEC 60364.**
- **Uređaj priključujte samo na izmjeničnu struju. Napon se mora podudarati s označnom pločicom uređaja.**
- **Iz sigurnosnih razloga preporučamo da uređaj uvijek radi osiguran zaštitnom nadstrujnom sklopkom (maks. 30 mA).**
- **Radovi na čišćenju, kod kojih nastaju uljne otpadne vode, kao što su pranje motora, pranje donjeg dijela vozila, smiju se izvoditi samo u praonicama sa separatorom ulja.**

Sigurnosni uređaji

Oprez

Sigurnosni uređaji služe za zaštitu korisnika te se stoga ne smiju mijenjati i zaobilaziti.

Sklopka uređaja

Sklopka uređaja sprječava njegov neželjeni rad.

Zapor ručne prskalice

Zapor blokira polugu ručne prskalice i sprječava nehотиčno pokretanje uređaja.

Preljevni ventil s tlačnom sklopkom

Preljevni ventil sprječava prekoračenje dopuštenog radnog tlaka.

Kada se pusti poluga ručne prskalice, tlačna sklopka isključuje pumpu i zaustavlja visokotlačni mlaz. Kada se poluga povuče, pumpa se ponovo uključuje.

Preduvjeti za statičku stabilnost

Oprez

Prije bilo kakvih radova koji se vrše uređajem ili na njemu, pobrinite se za statičku stabilnost kako biste izbjegli nesreće ili oštećenja.

- Statička stabilnost uređaja zajamčena je njegovim postavljanjem na ravnu podlogu.

Rukovanje

Opseg isporuke

Sadržaj isporuke Vašeg uređaja prikazan je na ambalaži. Prilikom raspakiranja provjerite je li sadržaj potpun. Ako pribor nedostaje ili je oštećen pri transportu obavijestite o tome svog prodavača.

Opis uređaja

■ Diese Betriebsanleitung beschreibt die Grundmodelle der auf dem vorderen Umschlag aufgeführten Hochdruckreihiger.

Slike pogledajte na stranici 2

- 1 Priključak za vodu s ugrađenom mrežicom
- 2 Dio spojke za priključak za vodu
- 3 Crijevo za usis sredstva za pranje (s filtrom)
- 4 Ručna prskalica
- 5 Zapor ručne prskalice
- 6 Tipka za odvajanje visokotlačnog crijeva s ručne prskalice
- 7 Visokotlačno crijevo
- 8 Prihvatni držač pribora
- 9 Transportni rukohvat
- 10 Brzinska spojka za visokotlačno crijevo
- 11 Sklopka uređaja "0/OFF" / "I/ON"
- 12 Strujni priključni kabel s utikačem
- 13 Ručka za nošenje
- 14 Kotači
- 15 Cijev za prskanje s regulacijom tlaka (Vario Power)
- 16 Crijev za prskanje sa strugalom za prljavštinu
- 17 Sapnica za pjenu (samo u isporuci K 5.210)

Poseban pribor

Posebni pribor proširuje mogućnosti korištenja Vašeg uređaja. Detaljnije informacije o tome dobit ćete kod svoga prodavača KÄRCHER.

Prije prve uporabe

Slike pogledajte na stranici 2

Slika 

→ Kotači su prilikom isporuke utaknuti u kućište. Potrebno ih je, ovisno o izvedbi, osigurati čepovima ili poklopcima sa čepovima.

Slika 

→ Utaknite visokotlačno crijevo u ručnu prskalicu tako da čujno dosjedne.

Napomena: Pazite na pravilnu usmjerenost priključne nazuvice.

→ Povlačenjem visokotlačnog crijeva provjerite je li spoj siguran.

Dovod vode

Sukladno važećim propisima uređaj nikada ne smije raditi na vodovodnoj mreži bez odvajanja.

Potrebno je koristiti prikladni odvajач tvrtke KÄRCHER ili alternativno odvajач koji je u skladu s EN 12729 tip BA. Voda koju izdvoji odvajач nije podesna za piće.

Oprez

Odvajач uvijek treba priključiti na dovod vode, a ne izravno na uređaj!

Napomena: Nečistoće u vodi mogu oštetiti visokotlačnu pumpu i pribor. Radi zaštite se preporuča primjena KÄRCHERovog filtra za vodu (poseban pribor, kataloški br. 4.730-059).

Dovod vode iz vodovoda

Vodite računa o propisima vodoopskrbnog poduzeća.

Za priključne vrijednosti pogledajte natpisnu pločicu odnosno tehničke podatke.

→ Koristite crijevo za vodu ojačano tkanjem (nije u opsegu isporuke) s uobičajenom spojkom. (promjer najmanje 1/2" odnosno 13 mm; dužina najmanje 7,5 m).

Slika 

→ Priloženi spojni dio navijte na priključak za vodu uređaja.

→ Crijevo za vodu natakните na spojni dio uređaja i priključite na dovod vode.



Usisavanje vode iz otvorenih posuda

Ovaj visokotlačni čistač je u spoju s KÄRCHERovim usisnim crijevom s povratnim udarnim ventilom (poseban pribor, katalogski br. 4.440-238) prikladan za usisavanje površinske vode npr. iz bačvi za kišnicu ili vrtnih ribnjaka (za maksimalnu usisnu visinu vidi tehničke podatke).

- Usisno crijevo s povratnim udarnim ventilom marke KÄRCHER navijte na priključak za vodu i objesite u bačvu za kišnicu.
- Odvojite visokotlačno crijevo od priključka visokog tlaka uređaja.
- Uključite uređaj s "I/ON" i pričekajte (najviše 2 minute) da voda iz visokotlačnog priključka počne izlaziti bez mjehurića.
- Isključite uređaj s "0/OFF".

Stavljanje u pogon

Oprez

Rad na suho koji traje više od 2 minute može oštetiti visokotlačnu pumpu. Ako uređaj unutar 2 minute ne uspostavi tlak, isključite ga i postupite sukladno uputama u poglavlju "Otklanjanje smetnji".

Slika

- Utaknite visokotlačno crijevo u brzinsku spojku na uređaju tako da čujno dosjedne.

Napomena: Pazite na pravilnu usmjerenost priključne nazuvice.

Povlačenjem visokotlačnog crijeva provjerite je li spoj siguran.

Slika

- Cijev za prskanje utaknite u ručnu prskalicu i fiksirajte okretanjem za 90°.
- Otvorite pipu za vodu do kraja.
- Strujni utikač utaknite u utičnicu.
- Uključite uređaj s "I/ON".

U radu

Oprez

Opasnost od oštećenja! Uređaj se smije koristiti samo u položenom položaju (vodoravno).

△ Opasnost

Zbog vode koja u mlazu izlazi iz visokotlačne mlaznice na ručnu prskalicu djeluje povratna udarna sila. Pobrinite se za sigurno uporište i čvrsto držite ručnu prskalicu i cijev za prskanje.

Slika

- Otkočite polugu ručne prskalice.
- Povucite polugu, nakon čega će se uređaj uključiti.

Napomena: Uređaj se isključuje čim ponovo pustite polugu. Visoki tlak se zadržava u sustavu.

Cijev za prskanje s regulacijom tlaka (Vario Power)

Za uobičajeno čišćenje. Radni tlak se može nestupnjevito mijenjati između "Min" i "Max".

- Pustite polugu ručne prskalice.
- Cijev za prskanje okrenite u željeni položaj.

Cijev za prskanje sa strugalom za prljavštinu

Za tvrdokornu nečistoću.

Nije prikladna za rad sa sredstvima za pranje.

Sapnica za pjenu

(samo u isporuci K 5.210)

Iz spremnika se usisava sredstvo za pranje i stvara se snažna pjena.

- Ulijte otopinu sredstva za pranje u predviđeni spremnik sapnice za pjenu (pridržavajte se naputka za doziranje na ambalaži sredstva za pranje).
- Spojite sapnicu za pjenu sa spremnikom sredstva za pranje.
- Sapnicu za pjenu utaknite u ručnu prskalicu i fiksirajte okretanjem za 90°.

Napomena: Time se pri radu mlazu vode dodaje otopina sredstva za pranje.

Rad sa sredstvom za pranje

Za čišćenje rabite isključivo KÄRCHERova sredstva za pranje i njegu, budući da su ona specijalno razvijena za rad s Vašim uređajem. Primjena drugih sredstava za pranje i njegu može prouzročiti brže habanje i dovesti do gubitka prava na jamstvene usluge. Informacije možete dobiti u specijaliziranim trgovinama ili izravno od KÄRCHER.

Slika 

- Izvucite iz kućišta potrebnu dužinu crijeva za usis sredstva za pranje.
 - Crijevo za usis sredstva za pranje objesite u spremnik s otopinom sredstva za pranje.
 - Koristite cijev za prskanje s regulacijom tlaka (Vario Power)
 - Cijev za prskanje okrenite u položaj "Mix".
- Napomena:** Time se pri radu mlazu vode dodaje otopina sredstva za pranje.

Preporučena metoda čišćenja

- Sredstvo za pranje štedljivo poprskajte po suhoj površini i pustite ga da djeluje (a da se ne osuši).
- Smekšalu prijavštinu isperite visokotlačnim mlazom.

Prekid rada

- Pustite polugu ručne prskalice.
- Slika  Zakočite polugu ručne prskalice.
- Kod duljih radnih stanki (više od 5 minuta) uređaj dodatno isključite s "0/OFF".

Kraj rada

Oprez

Visokotlačno crijevo odvojite od ručne prskalice ili od uređaja samo ako je sustav rastlačen.

- Nakon rada sa sredstvom za pranje, objesite crijevo sredstva za pranje u sud s čistom vodom, uključite uređaj s demontiranom cijevi za prskanje i pustite ga da se ispira u trajanju od oko 1 minute.

- Pustite polugu ručne prskalice.
 - Isključite uređaj s "0/OFF".
 - Zatvorite pipu za vodu.
 - Pritisnite polugu ručne prskalice kako biste rastlačili sustav.
 - Odvojite uređaj od dovoda vode.
- Oprez:** Prilikom odvajanja dovodnog ili visokotlačnog crijeva na priključcima može nakon rada istjecati topla voda.
- Zakočite polugu ručne prskalice.
 - Izvucite strujni utikač.

Transport

Oprez

Kako bi se izbegle nesreće ili ozljede, prilikom transporta imajte u vidu težinu uređaja (pogledajte tehničke podatke).

Ručni transport

Slika 

- Uređaj podignite i nosite držeći ga za ručicu za nošenje.

Slika 

- Uređaj vucite držeći ga za transportni rukohvat.

Transport vozilima

- Osigurajte uređaj od proklizavanja i naginjanja.

Skladištenje

Oprez

Kako bi se izbegle nesreće ili ozljede, pri odabiru mjesta za skladištenje imajte u vidu težinu uređaja (pogledajte tehničke podatke).

Čuvanje uređaja

- Stroj postavite na ravnu podlogu.
- Pritisnite razdvojnu tipku na ručnoj prskalici i razdvojite visokotlačno crijevo od ručne prskalice.
- Pritisnite kućište brzinske spojke za visokotlačno crijevo u smjeru strelice pa izvadite visokotlačno crijevo.

Slika 

- Strujni priključni kabel, visokotlačno crijevo i pribor odložite na odgovarajuća mjesta na uređaju.

Prije dužeg skladištenja, primjerice zimi, postupite dodatno u skladu s napomenama iz poglavlja "Njega".

Zaštita od smrzavanja

Oprez

Uređaj i pribor štite od mraza.

Mraz će uništiti uređaj i pribor iz kojeg nije u potpunosti ispuštena voda. Spriječite oštećenja:

- Ispraznite svu vodu iz uređaja: Uključite uređaj bez priključenog visokotlačnog crijeva i bez priključenog dovoda vode (maks. 1 min) te pričekajte da na visokotlačnom priključku prestane istjecati voda. Isključite uređaj.
- Uređaj zajedno sa cjelokupnim priborom čuvajte u prostoriji zaštićenoj od mraza.

Njega i održavanje

⚠ Opasnost

Prije svakog čišćenja i održavanja isključite uređaj i strujni utikač iz utičnice.

Njega

Prije dužeg skladištenja, primjerice zimi:

- Skinite filter sa crijeva za usisavanje sredstva za pranje i operite pod tekućom vodom.
- Mrežicu u priključku za vodu izvucite plosnatim kliještima i operite pod tekućom vodom.

Održavanje

Uređaj nije potrebno održavati.

Pričuvni dijelovi

Upotrebjavajte samo originalne KÄRCHER-ove pričuvne dijelove. Pregled pričuvnih dijelova naći ćete na kraju ovih uputa za rad.

Otklanjanje smetnji

Manje smetnje možete ukloniti sami uz pomoć sljedećeg pregleda.

U slučaju dvojbe obratite se ovlaštenoj servisnoj službi.

⚠ Opasnost

Prije svakog čišćenja i održavanja isključite uređaj i strujni utikač iz utičnice.

Popravke i radove na električnim sastavnim dijelovima smije izvoditi samo ovlaštena servisna služba.

Stroj ne radi

- Provjerite podudara li se navedeni napon na natpisnoj pločici s naponom izvora struje.
- Provjerite je li strujni priključni kabel oštećen.

U uređaju se ne uspostavlja tlak

- Provjerite podešenost cijevi za prskanje.
- Odzračite uređaj: Odvojite visokotlačno crijevo od ručne prskalice. Uključite uređaj i pričekajte (najviše 2 minute) da voda iz visokotlačnog crijeva počne izlaziti bez mjehurića. Isključite uređaj pa ponovo priključite ručnu prskalicu.
- Provjerite dovod vode.
- Mrežicu u priključku za vodu izvucite plosnatim kliještima i operite pod tekućom vodom.

Jaka kolebanja tlaka

- Čišćenje visokotlačne mlaznice: Nečistoću iz otvora mlaznice uklonite iglom i vodom isperite s prednje strane.
- Provjerite dovodnu količinu vode.

Uređaj ne brtvi

- Mala propusnost uređaja je tehnički uvjetovana. U slučaju jače propusnosti obratite se ovlaštenoj servisnoj službi.

Sredstvo za pranje se ne usisava

- Koristite cijev za prskanje s regulacijom tlaka (Vario Power)
Cijev za prskanje okrenite u položaj "Mix".
- Očistite filter na crijevu za usis sredstva za pranje.
- Provjerite je li crijevo za usis sredstva za pranje presavijeno.

Tehnički podaci

		K 3.200	K 4.200	K 5.200	K 5.210
Priključak za vodu					
Dovodna temperatura (maks.)	°C	40			
Dovodni protok (min.)	l/min	10			
Dovodni tlak (maks.)	MPa	0,8			
Maks. usisna visina	m	0,5			
Električni priključak					
Napon 1~50 Hz	V	230			
Priključna snaga	kW	1,7	1,9	2,1	
Strujna zaštita (inertna)	A	10			
Klasa zaštite		I			
Stupanj zaštite		IP X5			
Podaci o snazi					
Radni tlak	MPa	11	12	12,5	
Maks. dozvoljeni tlak	MPa	12	13	14	
Protok vode	l/min	6,3	6,7	7,5	
Dimenzije i težine					
Duljina	mm	516			
Širina	mm	295			
Visina	mm	282			
Težina u stanju pripravnosti za rad, s priborom	kg	12,2	12,7	13,1	
Protok sredstva za čišćenje	l/min l/h	0,3 18			
Povratna udarna sila ručnog pištolja za prskanje	N	15			
Utvrđene vrijednosti prema EN 60335-2-79					
Vrijednost vibracije na ruci	m/s ² m/s ²	< 2,5 0,3			
Nepouzdanost K					
Razina zvučnog tlaka L _{pA}	dB(A)	75	75	77	
Nepouzdanost K _{pA}	dB(A)	3	3	3	
Razina zvučne snage L _{WA} + nepouzdanost K _{WA}	dB(A)	91	91	92	

Pridržavamo pravo na tehničke izmjene!

EZ izjava o usklađenosti

Izjavljujemo da navedeni uređaj u svojoj zamisli i konstrukciji te kod nas korištenoj izvedbi odgovara osnovnim sigurnosnim i zdravstvenim zahtjevima u skladu s niže navedenim direktivama Europske Zajednice. Ova izjava gubi valjanost u slučaju izmjene stroja koja nisu ugovorene s nama.

Proizvod: Visokotlačni čistač
Tip: 1.637-xxx 1.630-xxx

Odgovarajuće smjernice EZ:
2006/42/EZ (+2009/127/EZ)
2004/108/EZ
2000/14/EZ

Primijenjene usklađene norme:
EN 55014-1: 2006 + A1: 2009
EN 55014-2: 1997 + A2: 2008
EN 60335-1
EN 60335-2-79
EN 61000-3-2: 2006 + A2: 2009
EN 61000-3-3: 2008
EN 62233: 2008

Primijenjeni postupak ocjenjivanja suglasja:
2000/14/EZ: privitak V

Razina jačine zvuka dB(A)
K 3.200 K 4.200 K 5.200
K 5.210

Izmjerena: 88 87 90
Zajamčena: 91 91 92

Potpisnici rade po nalogu i s ovlaštenjem posloводства.


H. Jenner
CEO


S. Reiser
Head of Approval

Opunomoćeni za izradu dokumentacije:
S. Reiser

Alfred Kärcher GmbH & Co. KG
Alfred-Kärcher-Str. 28 - 40
71364 Winnenden (Germany)
Tel.: +49 7195 14-0
Faks: +49 7195 14-2212

Winnenden, 2011/10/01

Sadržaj

Opšte napomene	SR	1
Sigurnosne napomene	SR	2
Rukovanje	SR	4
Transport	SR	6
Skladištenje	SR	6
Nega i održavanje	SR	7
Otklanjanje smetnji	SR	7
Tehnički podaci	SR	8
Izjava o usklađenosti sa propisima EZ	SR	8

Opšte napomene

Poštovani kupče,

  Pre prve upotrebe Vašeg uređaja pročitajte ove originalno uputstvo za rad, postupajte prema njemu i sačuvajte ga za kasniju upotrebu ili za sledećeg vlasnika.

Namenska upotreba

Ovaj čistač visokog pritiska upotrebljavajte isključivo za privatno domaćinstvo:

- za čišćenje mašina, vozila, zgrada, alata, fasada, terasa, baštenskih uređaja itd. sa vodenim mlazom visokog pritiska (prema potrebi uz dodatak sredstava za čišćenje).
- sa delovima pribora, rezervnim delovima i sredstvima za čišćenje koje je dozvolio KÄRCHER. Vodite računa o savetima koji su priloženi sredstvima za čišćenje.

Simboli na uređaju



Mlaz pod visokim pritiskom ne usmeravajte na ljude, životinje, aktivnu električnu opremu ili na sam uređaj.

Uređaj zaštitite od mraza.



*Opasnost od oštećenja!
Uređaj sme da radi samo kada je položen (u horizontalnom položaju).*

Simboli u uputstvu za rad

Opasnost

Ukazuje na neposredno preteću opasnost koja dovodi do teških telesnih povreda ili smrti.

Upozorenje

Ukazuje na eventualno opasnu situaciju koja može dovesti do teških telesnih povreda ili smrti.

Oprez

Ukazuje na eventualno opasnu situaciju koja može dovesti do lakših telesnih povreda ili izazvati materijalnu štetu.

Zaštita životne sredine



Ambalaža se može ponovo preraditi. Molimo Vas da ambalažu ne bacate u kućne otpatke nego da je dostavite na odgovarajuća mesta za ponovnu preradu.



Stari uređaji sadrže vredne materijale sa sposobnošću recikliranja i treba ih dostaviti za ponovnu preradu. Stoga stare uređaje odstranjujte preko primerenih sabirnih sistema.

Napomene o sastojcima (REACH)

Aktuelne informacije o sastojcima možete pronaći na stranici:

www.kaercher.com/REACH

Garancija

U svakoj zemlji važe garantni uslovi koje je izdala naša nadležna distributivna organizacija. Eventualne smetnje na uređaju za vreme trajanja garancije uklanjamo besplatno, ukoliko je uzrok greška u materijalu ili proizvodnji. U slučaju koji podleže garanciji obratite se sa potvrdom o kupovini Vašem prodavcu ili najbližoj ovlašćenoj servisnoj službi. (Adresu ćete naći na poleđini)

Sigurnosne napomene

⚠ Opasnost

- Mrežni utikač in utičnicu nikada ne dodirujte vlažnim rukama.
- Uređaj ne pokrećite ako su oštećeni strujni priključni kabl ili važni delovi uređaja, npr. crevo visokog pritiska, ručna prskalica ili sigurnosni elementi.
- Pre svake upotrebe proverite da li na strujnom priključnom kablju sa utikačem ima oštećenja. Oštećen strujni priključni kabl odmah dajte na zamenu ovlašćenoj servisnoj službi/električaru.
- Pre svakog pokretanja proverite da li na crevu visokog pritiska ima oštećenja. Oštećeno crevo visokog pritiska odmah zamenite.
- Zabranjen je rad u područjima ugroženim eksplozijom.
- Kod upotrebe uređaja u opasnim područjima (npr. benzinskim pumpama) treba da se poštuju odgovarajući sigurnosni propisi.
- Mlazovi pod visokim pritiskom mogu kod nestručne upotrebe biti opasni. Mlaz se ne sme da usmerava prema ljudima, životinjama, aktivnoj električnoj opremi ili samom uređaju.
- Mlaz pod visokim pritiskom ne usmeravajte prema drugima ili sebi kako biste očistili odeću ili obuću.
- Parom ne prskajte predmete koji sadrže materijale opasne za zdravlje (na pr. azbest).
- Automobilske gume/ventili guma se mogu oštetiti mlazom pod visokim pritiskom i pući. Prvi znak toga je promena boje gume: Oštećene automobilske gume/ventili guma su opasni po život. Kod čišćenja održavajte najmanje 30 cm razmaka!
- Opasnost od eksplozije! Nemojte rasprskavati zapaljive tečnosti.
Nikada ne usisavajte tečnosti sa rastvaračima ili nerazređene kiseline i rastvarače! U to se na primer ubrajaju benzin, razređivači za boje ili mazut.

Raspršena magla je lako zapaljiva, eksplozivna i otrovna. Ne koristite aceton, nerazređene kiseline i rastvarače, jer mogu nagristi materijale upotrebljene na uređaju.

⚠ Upozorenje

- Strujni utikač i spojnica primenjenog produžnog kabla moraju biti vodonepropusni i ne smeju da leže u vodi.
- Neodgovarajući produžni kablovi mogu biti opasni. Na otvorenom koristite samo za tu namenu odobrene i na odgovarajući način označene produžne kablove dovoljno velikog poprečnog preseka:
1 - 10 m: 1,5 mm²; 10 - 30 m: 2,5 mm²
- Produžni vod uvek do kraja odvijte od bubnja za namatanje.
- Creva visokog pritiska, armature i spojnice su važni za sigurnost uređaja. Upotrebljavajte samo creva visokog pritiska, armature i spojnice koje preporučuje proizvođač.
- Ovaj uređaj nije predviđen da njime rukuju osobe sa smanjenim fizičkim, senzornim ili mentalnim mogućnostima opažanja.
Uređajem ne smeju da rukuju deca, maloletne ili neosposobljene osobe. Deca se moraju nadgledati kako bi se sprečilo da se igraju s uređajem.
- Ambalažne folije čuvajte van dohvata dece, jer postoji opasnost od gušenja!
- Ovaj uređaj je razvijen za upotrebu sredstava za čišćenje koje isporučuje ili preporučuje proizvođač. Upotreba drugih sredstava za čišćenje ili hemikalija može smanjiti bezbednost uređaja.
- Korisnik mora uređaj upotrebljavati u skladu sa njegovom namenom. Mora voditi računa o lokalnim uslovima i kod rada sa uređajem paziti na ljude u okolini.
- Nemojte raditi sa uređajem ako se u njegovom dometu nalaze osobe, osim ako one nose zaštitnu odeću.

- Za zaštitu od prskanja vode ili prljavštine nosite primerenu zaštitnu odeću i zaštitne naočare.

Oprez

- **Opasnost od oštećenja!** Uređaj sme da radi samo kada je položen (u horizontalnom položaju).
- Prilikom dužih pauza u radu isključite uređaj putem glavnog prekidača odnosno prekidača uređaja ili izvucite strujni utikač iz utičnice.
- Na temperaturama ispod 0 °C ne koristite uređaj.
- Kod čišćenja lakovanih površina održavajte minimalnu udaljenost od 30 cm kako biste izbegli oštećenja.
- Uređaj za vreme rada nikada ne ostavljajte bez nadzora.
- Pazite da se mrežni ili produžni vod ne uništi ili ošteti gaženjem, gnečenjem, vučenjem ili sličnim. Mrežni vod zaštitite od vrućine, ulja i oštih rubova.
- Svi delovi pod naponom u području rada moraju biti zaštićeni od prskanja.
- Uređaj sme da se priključuje samo na električni priključak kojeg je izveo elektroinstalater u skladu sa IEC 60364.
- Uređaj priključujte samo na izmjeničnu struju. Napon se mora podudarati sa tipskom pločicom uređaja.
- Iz sigurnosnih razloga preporučujemo da uređaj uvek radi sa predspojenom automatskom zaštitnom sklopkom (okidna struja kvara najviše 30 mA).
- Radovi na čišćenju, kod kojih nastaje uljasta otpadna voda, na pr. pranje motora, pranje podvozja, smeju da se izvode samo u praonicama sa separatorom ulja.

Sigurnosni elementi

Oprez

Sigurnosni elementi služe za zaštitu korisnika i ne smeju se ni menjati niti zaobilaziti.

Prekidač uređaja

Prekidač uređaja sprečava njegov neželjeni rad.

Bravica ručne prskalice

Bravica blokira polugu ručne prskalice i sprečava nehотиčno pokretanje uređaja.

Prelivni ventil sa prekidačem za pritisak

Prelivni ventil sprečava prekoračenje dozvoljenog radnog pritiska.

Kada se poluga ručne prskalice pusti, prekidač za pritisak isključuje pumpu i zaustavlja mlaz visokog pritiska. Kada se poluga povuče, pumpa se ponovo uključuje.

Preuslovi za statičku stabilnost

Oprez

Pre bilo kakvih radova koji se vrše uređajem ili na njemu, pobrinite se za statičku stabilnost kako biste izbegli nesreće ili oštećenja.

- Statička stabilnost uređaja je obezbeđena njegovim postavljanjem na ravnu površinu.

Rukovanje

Obim isporuke

Sadržaj isporuke Vašeg uređaja je prikazan na ambalaži. Pre vađenja uređaja iz ambalaže proverite da li je sadržaj potpun.

Ako pribor nedostaje ili je došlo do oštećenja prilikom transporta, molimo da o tome obavestite svog prodavca.

Opis uređaja

- Ovo uputstvo za rad opisuje osnovne modele visokopritisnih uređaja za čišćenje navedenih na prednjem omotu.

Slike pogledajte na stranici 2

- 1 Priključak za vodu sa ugrađenom mrežicom
- 2 Spojni deo za priključak za vodu
- 3 Crevo za usisavanje deterženta (sa filterom)
- 4 Ručna prskalica
- 5 Bravica ručne prskalice
- 6 Taster za odvajanje creva visokog pritiska sa ručne prskalice
- 7 Crevo visokog pritiska
- 8 Prihvatni držač pribora
- 9 Transportna ručka
- 10 Brzinska spojnica za crevo visokog pritiska
- 11 Prekidač uređaja "0/OFF" / "I/ON"
- 12 Strujni priključni kabl sa utikačem
- 13 Ručka za nošenje
- 14 točkovi
- 15 Cev za prskanje sa regulacijom pritiska (Vario Power)
- 16 Crevo za prskanje sa glodalom za prljavštinu
- 17 Mlaznica za penu (samo u obimu isporuke K 5.210)

Poseban pribor

Poseban pribor proširuje mogućnosti korištenja Vašeg uređaja. Detaljnije informacije o tome dobićete od Vašeg prodavca KÄRCHER.

Pre upotrebe

Slike pogledajte na stranici 2

Slika 

- Prilikom isporuke su točkovi utaknuti u kućište. Potrebno ih je dodatno, zavisno od konstrukcije, osigurati čepovima ili poklopcima sa čepovima.

Slika 

- Utaknite crevo visokog pritiska u ručnu prskalicu tako da se čujno uglavi.

Napomena: Pazite na pravilnu usmerenost priključne nazuvice.

- Povlačenjem creva visokog pritiska proverite da li je spoj sigurno pričvršćen.

Snabdevanje vodom

Prema važećim propisima uređaj nikada ne sme da radi na vodovodnoj mreži bez separatora.



Treba da se koristi podesan separator proizvođača KÄRCHER ili alternativno separator koji je u skladu sa EN 12729 tip BA. Voda koju izdvoji odvajач nije za piće.

Oprez

Separator uvek treba priključiti na dovod vode, a ni u kom slučaju direktno na uređaj!

Napomena: Nečistoće u vodi mogu da oštete pumpu visokog pritiska i pribor. U cilju zaštite preporučujemo primenu KÄRCHER-ovog filtera za vodu (poseban pribor, kataloški br. 4.730-059).

Snabdevanje vodom iz vodovoda

Vodite računa o propisima vodovodnog preduzeća.

Za priključne vrednosti pogledajte natpisanu pločicu odnosno tehničke podatke.

- Koristite crevo za vodu ojačano tkanjem (nije u obimu isporuke) sa uobičajenom spojnicom. (prečnik najmanje 1/2" odnosno 13 mm; dužina najmanje 7,5 m).

Slika 

- Priloženi spojni deo navijte na priključak za vodu uređaja.
- Crevo za vodu natakните na spojni deo uređaja i priključite na slavinu za vodu.

Usisavanje vode iz otvorenih posuda

Ovaj uređaj za čišćenje pod visokim pritiskom je u spoju sa KÄRCHER-ovim usisnim crevom s nepovratnim ventilom (poseban pribor, kataloški br. 4.440-238) podesan za usisavanje površinske vode npr. iz buradi za kišnicu ili baštenskih ribnjaka (za maksimalnu usisnu visinu vidi tehničke podatke).

- Usisno crevo sa nepovratnim ventilom proizvođača KÄRCHER navijte na priključak za vodu i okačite u bure sa kišnicom.
- Odvojite crevo visokog pritiska od priključka visokog pritiska uređaja.
- Uključite uređaj sa "I/ON" pa sačekajte (najviše 2 minuta) da voda iz priključka visokog pritiska počne da ističe bez mehurića.
- Isključite uređaj sa "0/OFF".

Stavljanje u pogon

Oprez

Rad na suvo koji traje duže od 2 minuta može da ošteti pumpu visokog pritiska. Ukoliko u roku od 2 minuta uređaj ne uspostavi pritisak, isključite ga i postupite u skladu sa napomenama u poglavlju "Otklanjanje smetnji".

Slika 

- Utaknite visokopritisno crevo u brzinsku spojnicu na uređaju tako da se čujno uglati.

Napomena: Pazite na pravilnu usmerenost priključne nazuvice. Povlačenjem creva visokog pritiska proverite da li je spoj sigurno pričvršćen.

Slika 

- Cev za prskanje utaknite u ručnu prskalicu i fiksirajte okretanjem za 90°.
- Otvorite slavinu za vodu do kraja.
- Strujni utikač utaknite u utičnicu.
- Uključite uređaj sa "I/ON".

Rad

Oprez

Opasnost od oštećenja! Uređaj sme da radi samo kada je položen (u horizontalnom položaju).

⚠ Opasnost

Zbog vode koja u mlazu izbija iz mlaznice visokog pritiska na ručnu prskalicu deluje povratna udarna sila. Pobrinite se za sigurno uporište i čvrsto držite ručnu prskalicu i cev za prskanje.

Slika 

- Otkočite polugu ručne prskalice.
- Povucite polugu, nakon čega će se uređaj uključiti.

Napomena: Uređaj se isključuje čim ponovo pustite polugu. Visok pritisak ostaje zadržan u sistemu.

Cev za prskanje sa regulacijom pritiska (Vario Power)

Za uobičajeno čišćenje. Radni pritisak se može kontinualno menjati između "Min" i "Max".

- Pustite polugu ručne prskalice.
- Cev za prskanje okrenite u željeni položaj.

Cev za prskanje sa glodalom za prljavštinu

Za tvrdokornu nečistoću.

Nije podesna za rad sa deterdžentima.

Mlaznica za penu

(samo u obimu isporuke K 5.210)

Iz rezervoara se usisava deterdžent i stvara se snažna pena.

- Sipajte rastvor deterdženta u rezervoar za deterdžent mlaznice za penu (pridržavajte se instrukcija za doziranje na ambalaži deterdženta).
 - Spojite mlaznicu za penu sa rezervoarom za deterdžent.
 - Mlaznicu za penu utaknite u ručnu prskalicu i fiksirajte okretanjem za 90°.
- Napomena:** Na taj način se za vreme rada mlazu vode dodaje rastvor deterdženta.

Rad sa deterdžentom

Za čišćenje koristite isključivo KÄRCHER-ova sredstva za čišćenje i negu, zato što su ona specijalno razvijena za rad sa Vašim uređajem. Upotreba drugih sredstava za čišćenje i negu može izazvati prerano habanje ili imati za posledicu gubitak prava na reklamaciju. Bliže informacije možete naći u specijalizovanim prodavnicama ili ih zatražite direktno od KÄRCHER.

Slika 

- Izvucite iz kućišta potrebnu dužinu creva za usisavanje deterdženta.
- Crevo za usisavanje deterdženta stavite u rezervoar sa rastvorom deterdženta.
- Koristite cev za prskanje sa regulacijom pritiska (Vario Power).
- Cev za prskanje okrenite u položaj "Mix".

Napomena: Na taj način se za vreme rada mlazu vode dodaje rastvor deterdženta.

Preporučena metoda čišćenja

- Deterdžent štedljivo poprskajte po suvoj površini i pustite ga da deluje (a da se ne osuši).
- Smekšalu prijavštinu isperite mlazom pod visokim pritiskom.

Prekid rada

- Pustite polugu ručne prskalice.
- Slika  Zakočite polugu ručne prskalice.
- Prilikom dužih pauza u radu (preko 5 minuta) uređaj dodatno isključite sa "0/OFF".

Kraj rada

Oprez

Crevo visokog pritiska odvojite od ručne prskalice ili od uređaja samo ako je sistem rasterećen od pritiska.

- Nakon rada sa deterdžentom obesite usisno crevo u posudu sa čistom vodom, uključite uređaj sa demontiranom cevi za prskanje i isperite ga u trajanju od oko 1 minuta.

- Pustite polugu ručne prskalice.
- Isključite uređaj sa "0/OFF".
- Zatvorite slavinu za vodu.
- Pritisnite polugu ručne prskalice kako biste ispuštali preostali pritisak iz sistema.
- Odvojite uređaj od dovoda vode.
Oprez: Prilikom odvajanja dovodnog ili visokopritisknog creva može nakon rada isticati topla voda na priključcima.
- Zakočite polugu ručne prskalice.
- Izvucite strujni utikač.

Transport

Oprez

Kako bi se izbegle nesreće ili povrede, prilikom transporta imajte u vidu težinu uređaja (vidi tehničke podatke).

Ručni transport

Slika 

- Uređaj podignite i nosite držeći ga za ručku za nošenje.

Slika 

- Uređaj vucite držeći ga za transportnu ručku.

Transport u vozilima

- Osigurajte uređaj od proklizavanja i nakretanja.

Skladištenje

Oprez

Kako bi se izbegle nesreće ili povrede, pri odabiru mesta za skladištenje imajte u vidu težinu uređaja (vidi tehničke podatke).

Skladištenje uređaja

- Uređaj postavite na ravnu podlogu.
- Pritisnite razdvojni taster na ručnoj prskalici i razdvojite crevo visokog pritiska od ručne prskalice.
- Pritisnite kućište brzinske spojnice za crevo visokog pritiska u smeru strelice pa izvadite crevo visokog pritiska.

Slika 

- Strujni priključni kabl, crevo visokog pritiska i pribor odložite na odgovarajuća mesta na uređaju.

Pre dužeg skladištenja, npr. tokom zime, postupajte dodatno u skladu sa napomenama iz poglavlja "Nega".

Zaštita od smrzavanja

Oprez

Uređaj i pribor štite od mraza.

Mraz će uništiti uređaj i pribor iz kojeg nije u potpunosti ispuštena voda. Sprečite oštećenja.

- Ispustite svu vodu iz uređaja: Uključite uređaj bez priključenog creva visokog pritiska i bez priključenog dovoda vode (maks. 1 min) pa sačekajte da voda prestane da ističe na priključku visokog pritiska. Isključite uređaj.
- Uređaj zajedno sa kompletnim priborom čuvajte u prostoriji zaštićenoj od smrzavanja.

Nega i održavanje

⚠ Opasnost

Pre svakog čišćenja i održavanja isključite uređaj i strujni utikač izvucite iz utičnice.

Održavanje

Pre dužeg skladištenja, npr. zimi:

- Skinite filter sa creva za usisavanje deterdženta pa ga operite pod tekućom vodom.
- Mrežicu u priključku za vodu izvucite pljosnatim kleštima i operite pod tekućom vodom.

Održavanje

Uređaj nije potrebno održavati.

Rezervni delovi

Upotrebljavajte samo originalne rezervne delove firme KÄRCHER. Pregled rezervnih delova naći ćete na kraju ovog uputstva za rad.

Otklanjanje smetnji

Manje smetnje možete sami ukloniti uz pomoć sledećeg pregleda.

U slučaju nedoumice obratite se ovlašćenoj servisnoj službi.

⚠ Opasnost

Pre svakog čišćenja i održavanja isključite uređaj i strujni utikač izvucite iz utičnice.

Popravke i radove na električnim sastavnim delovima sme da izvodi samo ovlašćena servisna služba.

Uređaj ne radi

- Proverite da li se navedeni napon na natpisnoj pločici podudara sa naponom izvora struje.
- Proverite da li je strujni priključni kabl oštećen.

U uređaju se ne uspostavlja pritisak

- Proverite podešenost cevi za prskanje.
- Ispustite vazduh iz uređaja: Odvojite visokopritisno crevo od ručne prskalice. Uključite uređaj pa sačekajte (najviše 2 minuta) da voda na visokopritisnom crevu počne da ističe bez mehurića. Isključite uređaj pa ponovo priključite ručnu prskalicu.
- Proverite snabdevanje vodom.
- Mrežicu u priključku za vodu izvucite pljosnatim kleštima i operite pod tekućom vodom.

Jaka kolebanja pritiska

- Čišćenje mlaznice visokog pritiska: Prljavštinu iz otvora mlaznice uklonite iglom i isperite je vodom s prednje strane.
- Proverite dovodnu količinu vode.

Uređaj je nedovoljno zaptiven

- Mala propusnost uređaja je tehnički uslovljena. U slučaju jače propusnosti obratite se ovlašćenoj servisnoj službi.

Deterdžent se ne usisava

- Koristite cev za prskanje sa regulacijom pritiska (Vario Power). Cev za prskanje okrenite u položaj "Mix".
- Očistite filter na crevu za usisavanje deterdženta.
- Proverite da li je crevo za usisavanje deterdženta presavijeno.

Tehnički podaci

		K 3.200	K 4.200	K 5.200	K 5.210
Priključak za vodu					
Dovodna temperatura (maks.)	°C	40			
Dovodni protok (min.)	l/min	10			
Dovodni pritisak (maks.)	MPa	0,8			
Maks. usisna visina	m	0,5			
Električni priključak					
Napon 1~50 Hz	V	230			
Priključna snaga	kW	1,7	1,9	2,1	
Mrežni osigurač (inertan)	A	10			
Klasa zaštite		I			
Stepen zaštite		IP X5			
Podaci o snazi					
Radni pritisak	MPa	11	12	12,5	
Maks. dozvoljeni pritisak	MPa	12	13	14	
Protok vode	l/min	6,3	6,7	7,5	
Dimenzije i težine					
Dužina	mm	516			
Širina	mm	295			
Visina	mm	282			
Težina u stanju spremnom za rad, sa priborom	kg	12,2	12,7	13,1	
Protok sredstva za čišćenje	l/min l/h	0,3 18			
Povratna udarna sila ručnog pištolja za prskanje	N	15			
Izračunate vrednosti prema EN 60335-2-79					
Vrednost vibracije na ruci	m/s ² m/s ²	< 2,5 0,3			
Nepouzdanost K					
Nivo zvučnog pritiska L _{pA}	dB(A)	75	75	77	
Nepouzdanost K _{pA}	dB(A)	3	3	3	
Nivo zvučne snage L _{WA} + nepouzdanost K _{WA}	dB(A)	91	91	92	

Zadržavamo pravo na tehničke promene!

Izjava o usklađenosti sa propisima EZ

Ovim izjavljujemo da ovde opisana mašina po svojoj koncepciji i načinu izrade, sa svim njenim modelima koje smo izneli na tržište, odgovara osnovnim zahtevima dole navedenih propisa Evropske Zajednice o sigurnosti i zdravstvenoj zaštiti. Ova izjava prestaje da važi ako se bez naše saglasnosti na mašini izvedu bilo kakve promene.

Proizvod: Uređaj za čišćenje pod visokim pritiskom

Tip: 1.637-xxx 1.630-xxx

Odgovarajuće EZ-direktive:

2006/42/EZ (+2009/127/EZ)

2004/108/EZ

2000/14/EZ

Primenjene usklađene norme:

EN 55014-1: 2006 + A1: 2009

EN 55014-2: 1997 + A2: 2008

EN 60335-1

EN 60335-2-79

EN 61000-3-2: 2006 + A2: 2009

EN 61000-3-3: 2008

EN 62233: 2008

Primenjeni postupak ocenjivanja

usklađenosti:

2000/14/EZ: Prilog V

Nivo jačine zvuka dB(A)

K 3.200 K 4.200 K 5.200

K 5.210

Izmerena: 88 87 90

Zagarantovana: 91 91 92

Potpisnici rade po nalogu i sa ovlašćenjem posloводства.


H. Jenner
CEO


S. Reiser
Head of Approbation

Opunomoćeni za izradu dokumentacije:

S. Reiser

Alfred Kärcher GmbH & Co. KG

Alfred-Kärcher-Str. 28 - 40

71364 Winnenden (Germany)

Tel.: +49 7195 14-0

Faks: +49 7195 14-2212

Winnenden, 2011/10/01

Съдържание

Общи указания	BG	1
Указания за безопасност	BG	2
Обслужване	BG	4
Транспорт	BG	6
Съхранение	BG	7
Грижи и поддръжка	BG	7
Помощ при неизправности	BG	7
Технически данни	BG	8
Декларация за съответствие на ЕО	BG	9

Общи указания

Уважаеми клиенти,



Преди първото използване на Вашия уред прочетете това оригинално инструкция упътване за работа, действайте според него и го запазете за по-късно използване или за следващия притежател.

Употреба по предназначение

Използвайте пароструйката за работа под налягане само в личното си домакинство:

- за почистване на машини, превозни средства, строителни конструкции, инструменти, фасади, тераси, градински уреди и др. със силна водна струя под налягане (ако е необходимо с добавка на почистващи препарати).
- с разрешените от фирма KARCHER принадлежности от окомплектовката, резервни части и препарати за почистване. Спазвайте указанията на препаратите за почистване.

Символи на уреда



Не насочвайте струята под високо налягане към хора, животни, активно електрическо оборудване или към самия

уред. Пазете уреда от замръзване.



Опасност от увреждане! Уредът трябва да работи само в легнало положение (хоризонтално).

Символи в Упътването за работа

Опасност

За непосредствено грозяща опасност, която води до тежки телесни повреди или до смърт.

Предупреждение

За възможна опасна ситуация, която би могла да доведе до тежки телесни повреди или смърт.

Внимание

За възможна опасна ситуация, която би могла да доведе до леки телесни повреди или материални щети.

Опазване на околната среда



Опаковъчните материали могат да се рециклират. Моля не хвърляйте опаковките при домашните отпадъци, а ги предайте на вторични суровини с цел повторна употреба.



Старите уреди съдържат ценни материали, подлежащи на рециклиране, които могат да бъдат употребени повторно. Поради това моля отстранявайте старите уреди, използвайки подходящи за целта системи за събиране.

Указания за съставките (REACH)

Актуална информация за съставките ще намерите на:

www.kaercher.com/REACH

Гаранция

Във всяка страна важат гаранционните условия, публикувани от оторизираната от нас дистрибуторска фирма. Еventуални повреди на Вашия уред ще отстраним в рамките на гаранционния срок безплатно, ако се касае за дефект в материалите или при производство. В гаранционен случай се обърнете към дистрибутора или най-близкия оторизиран сервис, като представите касовата бележка. (Адресите ще намерите на задната страница)

Указания за безопасност

⚠ Опасност

- Никога не докосвайте контакта и щепсела с влажни ръце.
- Не работете с уреда, ако захранващият кабел или важни части на уреда, например маркучът за работа под налягане, пистолета за ръчно пръскане или предпазните приспособления са повредени.
- Преди всяка употреба проверявайте мрежовия захранващ кабел с щепсела за повреди. Повреден мрежови захранващ кабел трябва незабавно да се замени от оторизиран сервиз/специалист – електротехник.
- Преди всяка експлоатация проверявайте маркуча за работа под налягане за повреди. Незабавно подменете повредения маркуч.
- Забранена е работата във взривоопасни помещения.
- Да се спазват мерките за безопасност при работа с уреда в опасни зони (например на бензиностанции).
- Струята под високо налягане може да бъде опасна при неправилна употреба. Не насочвайте струята към хора, животни, активни електрически уреди или към самия уред.
- Не насочвайте струята под високо налягане към други или към себе си, за да почистите облеклото си или обувките си.
- Да не се обливат предмети, които съдържат опасни за здравето вещества (напр. азбест).
- Гумите на автомобилите и вентилите на автомобилните гуми могат да се повредят или спукат от високото налягане. Първият признак за това е обезцветяването на гумата. Повредените автомобилни гуми и вентили могат да доведат до фатални последици. При почистване оставете разстояние от поне 30 см!
- Опасност от експлозия!
Не пръскайте възпламеняеми течности.

Никога не засмуквайте течности, съдържащи разтворители, или неразредени киселини и разтворители! Такива са например бензин, разредители за бои или нафта. Силно разпръскваната струя е лесно възпламенима, експлозивна и отровна. Не използвайте ацетон, неразредени киселини и разтворители, защото те атакуват използваните в уреда материали.

⚠ Предупреждение

- Щепселът и куплунгът на удължителя трябва да бъдат водоустойчиви и не бива да се намират във вода.
- Неподходящите удължители могат да са опасни. На открито използвайте само съответно разрешените и съответно обозначение удължители с достатъчно напречно сечение: 1 - 10 м: 1,5 мм²; 10 - 30 м: 2,5 мм²
- Винаги развивайте удължителя докрай от барабана.
- Маркучите за работа под налягане, арматурата и връзките са важни за безопасността на уреда. Използвайте само препоръчаните от производителя маркучи за работа под налягане, арматури и връзки.
- Този уред не е предназначен за обслужване от лица с ограничени физически, сензорни или умствени способности. Уредът не трябва да се използва от деца, младежи или неоторизирани лица. Децата трябва да бъдат под надзор, за да се гарантира, че няма да играят с уреда.
- Дръжте опаковъчното фолио далеч от деца, съществува опасност от задушаване!
- Този уред е разработен за ползване на препарати за почистване, които се доставят или препоръчват от производителя. Използването на други препарати за почистване или химикали може да влоши надеждността и безопасността на уреда.
- Потребителят трябва да използва уреда според предписанията. Той трябва да се съобразява с даденостите на

място и да внимава при работа с уреда дали наоколо няма хора.

- Не използвайте уреда, ако в обсега се намират други лица, освен ако не носят защитно облекло.
- За защита от напръскване с вода или мръсотия носете подходящо предпазно облекло и предпазни очила/маска.

Внимание

- Опасност от увреждане! Уредът трябва да работи само в легнало положение (хоризонтално).
- При по-продължителни паузи изключете уреда от главния прекъсвач / прекъсвача на уреда или го извадете от щепсела.
- Не използвайте уреда при температури под 0 °C.
- За да избегнете повреди, при почистване осигурете минимално разстояние от 30 см между струята и боядисаните повърхности.
- По време на работа уредът да не се оставя без надзор.
- Внимавайте кабелът на уреда или удължителят да не се повредят или скъсат поради настъпване, прегъване, опъване или друго. Пазете кабела от топлина, масла и остри ръбове.
- Всички електрически части и елементи в обсега на работа трябва да са защитени от водната струя.
- Уредът може да се включва само към електрически контакт, изпълнен от електротехник съгласно IEC 60364.
- Свързвайте уреда само към променлив ток. Напрежението трябва да съответства на цитираното върху табелката на уреда напрежение.
- По причини на сигурността принципно препоръчваме задействането на уреда през защитно приспособление за падове в напрежението (макс. 30 mA).
- Почистване, при което се отделят маслосъдържащи отпадъчни води, напр., при миене на двигателя и долната част на корпуса, трябва да става само на мивки със сепаратор за масла.

Предпазни приспособления

Внимание

Предпазните приспособления служат за защита на потребителя и не трябва да се променят или заобикалят.

Ключ на уреда

Прекъсвачът на уреда предотвратява непреднамереното пускане в експлоатация на уреда.

Блокировка пистолет за ръчно пръскане

Блокировката спира лоста на пистолета за ръчно пръскане и предотвратява непреднамерения старт на уреда.

Преливен вентил с пневматичен прекъсвач

Преливният вентил предотвратява надвишаването на допустимото работно налягане. Ако се освободи лостът на пистолета за ръчно пръскане, пневматичният контакт изключва помпата, струя високо налягане прекъсва. Ако лостът се придърпа, отново включва помпата.

Предпоставки за устойчивост

Внимание

Преди всички дейности с уреда установете неговата устойчивост, за да избегнете злополуки или увреждания.

- Устойчивостта на уреда е гарантирана, ако той бъде оставен на равна повърхност.

Обслужване

Обем на доставката

Обемът на доставка на уреда е изобразен на опаковката. При разопаковане проверете дали съдържанието е пълно.

При липсващи принадлежности или при транспортни щети моля уведомете Вашия търговец.

Описание на уреда

■ Това Упътване за употреба описва основните модели на посочените на предната обложка уреди за почистване под високо налягане.

Виж изображенията на страница 2

- 1 Връзка за вода с вградена цедка
- 2 Куплунг за свързване към захранване с вода
- 3 Всмукателен маркуч за почистващо средство (с филтър)
- 4 Пистолет за ръчно пръскане
- 5 Блокировка пистолет за ръчно пръскане
- 6 Бутон за отделяне на маркуча за работа под налягане от пистолета за ръчно пръскане
- 7 Маркуч за работа под налягане
- 8 Място за съхранение на принадлежностите
- 9 Дръжка за транспортиране, изваждаща се
- 10 Приспособление за бързо присъединяване за маркуча за работа под налягане
- 11 Прекъсвачи на уреда „0/OFF“ / „I/ON“
- 12 Мрежови захранващ кабел с щепсел
- 13 Дръжка за носене
- 14 Колела
- 15 Тръба за разпръскване с регулиране на налягането (Vario Power)
- 16 Тръба за разпръскване с мелачка за мръсотията
- 17 Дюза за пяна
(само в обема на доставка K 5.210)

Елементи от специалната окомплектовка

Елементите от специалната окомплектовка разширяват възможностите за използване на Вашия уред. По-подробна информация ще получите от оторизирания представител за уредите KARCHER.

Преди пускане в експлоатация

Виж изображенията на страница 2

Фигура **A**

→ При доставката колелата са прибрани в корпуса. В зависимост от изпълнението с пробка или колесна бленда, те трябва да бъдат подsigурени с пробка.

Фигура **B**

→ Маркуча за работа под налягане да се постави в пистолета за ръчно пръскане, докато се чуе неговото фиксиране.

Указание: Внимавайте за правилната посока на присъединителния нипел.

→ Проверете сигурното свързване като дръпнете маркуча за работа под налягане.

Захранване с вода

Съгласно валидните разпоредби не се позволява използване на уреда в мрежата за питейна вода без разделител на системата. Използвайте подходящ разделител на системата на фирма KARCHER или като алтернатива разделител на системата съгл. EN 12729 тип VA. Преминалата през разделителя на системата вода се определя като негодна за пиене.

Внимание

Разделителят на системата трябва да бъде свързан винаги към захранването с вода, никога директно към уреда!

Указание: Замърсяванията във водата могат да повредят помпата под високо налягане и принадлежностите. За защита си препоръчва използването на воден филтър на KARCHER (специална принадлежност, № за поръчка 4.730-059).

Захранване с вода от водопровода

Съблюдавайте разпоредбите на водоснабдителната компания.

За параметрите за свързване виж табелката на уреда/техническите параметри.

→ Използвайте усилен маркуч за вода (не е включен в доставката) с обичаен куплунг. (диаметър минимум 1/2 цола респ. 13 мм; дължина минимум 7,5 м).



Фигура **C**

- Завийте куплунга, доставен заедно с уреда, на мястото за свързване на уреда със захранването с вода.
- Поставете маркуча за водата върху куплунга на уреда и свържете със захранването с вода.

Всмукване на вода от открити контейнери

Този уред за работа под високо налягане е подходящ за работа с всмукателния маркуч на KARCHER с възвратен клапан (специални принадлежности, № за поръчка 4.440-238) за изсмукване на вода от открити резервоари напр. от варели за събиране на дъждовна вода или езера (максимална височина на засмукване вижте в техническите данни).

- Напълнете всмукателния маркуч с възвратен клапан с вода, завинтете извода за вода и го окачете във варела за събиране на вода.
- Отделете маркуча за работа под налягане от извода за високо налягане на уреда.
- Включете уреда „I/ON“ и изчакайте (макс. 2 минути), докато водата започне да излиза без мехурчета от извода за високо налягане.
- Изключете уреда „0/OFF“.

Пускане в експлоатация

Внимание

Сух ход при повече от 2 минути води до уреждания на помпа високо налягане. Ако уредът не създаде налягане в рамките на 2 минути, изключете уреда и подходете според указанията в глава "Помощ при неизправности".

Фигура **D**

- Поставете маркуча за работа под налягане стабилно в приспособлението за бързо присъединяване на уреда, чува се фиксирането му.
Указание: Внимавайте за правилната посока на присъединителния нипел.
Проверете сигурното свързване като дръпнете маркуча за работа под налягане.

Фигура **E**

- Поставете тръбата за разпръскване в pistolета за ръчно пръскане и я фиксирайте със завъртане на 90°.
- Отворете напълно крана за водата.
- Включете щепсела в контакта.
- Включете уреда „I/ON“.

Експлоатация

Внимание

Опасност от увреждане! Уредът трябва да работи само в легнало положение (хоризонтално).

△ Опасност

Излизащата през дюзата за високо налягане струя вода упражнява отпор върху pistolета за ръчно пръскане. Осигурете си сигурно положение за стоеж, дръжте здраво pistolета за ръчно пръскане и тръбата за разпръскване.

Фигура **F**

- Деблокирайте лоста на pistolета за ръчно пръскане.
- Издърпайте лоста, уредът се включва.
Указание: Ако лоста се пусне отново, уредът отново се изключва. Високото налягане се запазва в системата.

Тръба за разпръскване с регулиране на налягането (Vario Power)

За най-обичайните работи по почистване. Работното налягане може да се регулира безстепенно между „Min“ и „Max“.

- Отпуснете лоста на pistolета за пръскане на ръка.
- Тръбата за разпръскване да се завърти в желаното положение.

Тръба за разпръскване с мелачка за мръсотията

За упорити замърсявания.

Не е подходящ за работа с почистващо средство.

Дюза за пяна

(само в обема на доставка K 5.210)

Почистващият препарат се засмуква от резервоара и се получава силна пяна от почистващ препарат.

- Напълнете разтвор от почистващ препарат в резервоара за почистващ препарат на дюзата за пяна (спазвайте данните за

дозирание на варела на почистващия препарат).

- Свържете дюзата за пяна с резервоара за почистващ препарат.
- Поставете дюзата за пяна в пистолета за ръчно пръскане и я фиксирайте със завъртане на 90°.

Указание: По този начин при експлоатацията почистващият транспорт се смесва с водната струя.

Работа с почистващо средство

За съответната задача за почистване използвайте само средства за почистване и поддръжка на KARCHER, тъй като те са разработени специално за използване с Вашия уред. Използването на други средства за почистване и поддръжка може да доведе до бързо износване и отмяна на претенциите за гаранция. Моля, информирайте се в специализираната търговска мрежа или изискайте информации от KARCHER.

Фигура 

- Изтеглете от корпуса желаната дължина на всмукателния маркуч за почистващи средства.
- Окачете всмукателния маркуч за почистващо средство в съд с разтвор на почистващо средство.
- Да се използва тръба за разпръскване с регулиране на налягането (Vario Power)
- Тръбата за разпръскване да се завърти в положение „Mix“.

Указание: По този начин при експлоатацията почистващият транспорт се смесва с водната струя.

Препоръчителен метод на почистване

- Напръскайте сухата повърхност с малко препарат за почистване и оставете да подейства (но да не изсъхва).
- Разтворената мръсотия да се изплакне със струя под високо налягане.

Прекъсване на работа

- Отпуснете лоста на пистолета за пръскане на ръка.
- Фигура  Блокирайте лоста на пистолета за ръчно пръскане.

- При прекъсване на работа за по-продължително време (над 5 минути), изключете допълнително уреда „0/OFF“.

Край на работата

Внимание

Само отделете маркуча за работа под налягане от пистолета за ръчно пръскане или от уреда, ако в системата няма налично налягане.

- След работа с почистващо средство качете маркуча за всмукване в съд с чиста вода, включете уреда за около 1 минута с демонтирана тръба за разпръскване и изплакнете.
 - Отпуснете лоста на пистолета за пръскане на ръка.
 - Изключете уреда „0/OFF“.
 - Затворете крана за водата.
 - Притиснете лоста на пистолета за пръскане на ръка, за да освободите системата от остатъчното налягане.
 - Отделете уреда от захранването с вода.
- Внимание:** При разделяне на захранващия маркуч или маркуча за работа под налягане след експлоатацията от изводите може да изтече топла вода.
- Блокирайте лоста на пистолета за ръчно пръскане.
 - Издърпайте щепсела.

Транспорт

Внимание

За да се избегнат злополуки или наранявания при транспортиране, вземете под внимание теглото на уреда (виж техническите данни).

Ръчен транспорт

Фигура 

- Повдигнете уреда за дръжката и го носете.
- Фигура 
- Теглете уреда за транспортната дръжка.

Транспорт в превозни средства

- Осигурете уреда против изплъзване и преобръщане.

Съхранение

Внимание

За да се избегнат злополуки или наранявания при избора на мястото за съхранение, вземете под внимание теглото на уреда (виж техническите данни).

Съхранение на уреда

- Уредът се поставя върху равна плоскост.
- Натиснете разделителния бутон на пистолета за ръчно пръскане и отделете маркуча за работа под налягане от пистолета за ръчно пръскане.
- Притиснете корпуса на приспособлението за бързо присъединяване за маркуча за работа под налягане и извадете маркуча за работа под налягане.

Фигура 1

- Приберете захранващия кабел, маркуча за работа под налягане и принадлежностите в уреда.

Преди по-продължително съхранение, напр. през зимата спазвайте допълнително указанията в глава Поддръжка.

Защита от замръзване

Внимание

Уреда и принадлежностите да се пазят от замръзване.

Уредът и принадлежностите се разрушават при замръзване, ако са напълно изпразнени от вода. За да се избегнат увреждания:

- Изпразнете уреда напълно от водата: Включете уреда без подвързан маркуч за работа под налягане и без подвързано захранване с вода (макс. 1 мин) и изчакайте, докато от извода за високо налягане спре да излиза вода. Изключете уреда.
- Уреда и всички принадлежности да се съхраняват в защитено от замръзване място.

Грижи и поддръжка

⚠ Опасност

Преди всякакви работи по поддръжката уредът да се изключва и щепселът да се изважда от контакта.

Поддръжка

Преди по-продължително съхранение, например през зимата:

- Изтеглете филтъра от всмукателния маркуч за почистващо средство и по почистването под течаща вода.
- Изтеглете цедката от връзката за крана за вода с помощта на плоски клещи и я почиствате под течаща вода.

Поддръжка

Уредът не се нуждае от поддръжка.

Резервни части

Използвайте само оригинални резервни части на KARCHER. Списък на резервните части ще намерите в края на настоящото Упътване за работа.

Помощ при неизправности

Можете сами да отстраните дребните повреди, като следвате дадените по-долу описания.

В случай на съмнение се обърнете към оторизиран сервиз.

⚠ Опасност

Преди всякакви работи по поддръжката уредът да се изключва и щепселът да се изважда от контакта.

Ремонтни работи и работи по електрическите елементи могат да се извършват само от оторизиран сервиз.

Уредът не работи

- Проверете дали посоченото на типовата табелката напрежение съвпада с напрежението на източника на ток.
- Проверете захранващия кабел за увреждане.

Уредът не достига налягане

- Проверете настройката на тръбата за разпръскване.

- ➔ Обезвъздушаване на уреда: Отделете маркуча за работа под налягане от пистолета за ръчно пръскане. Включете уреда и изчакайте (макс. 2 минути), докато водата започне да излиза без мехурчета от маркуча за работа под налягане. Изключете уреда и отново подвържете пистолета за ръчно пръскане.
- ➔ Проверете захранването с вода.
- ➔ Изтеглете цедката от връзката за крана за вода с помощта на плоски клещи и я почистете под течаща вода.

Силни колебания в налягането

- ➔ Почистване на дюза високо налягане: Махнете замърсяванията от отвора на дюзата с помощта на игла и изплакнете с вода напред.
- ➔ Проверете дебита на водата.

Уредът не е херметичен

- ➔ Малката липса на херметичност на уреда е обусловена технически. При силна липса на херметичност се обърнете към оторизиран сервиз.

Почистващото средство не се засмуква

- ➔ Да се използва тръба за разпръскване с регулиране на налягането (Vario Power) Тръбата за разпръскване да се завърти в положение „Mix“.
- ➔ Почистете филтъра на всмукателния маркуч за почистващо средство.
- ➔ Проверете всмукателния маркуч за почистващо средство за огънати места.

Технически данни

		K 3.200	K 4.200	K 5.200	K 5.210
Захранване с вода					
Температура на постъпващата вода (макс.)	°C	40			
Дебит за постъпващата вода (мин.)	л/мин	10			
Налягане на постъпващата вода (макс.)	MPa	0,8			
Макс. височина на засмукване	м	0,5			

Електрическо захранване				
Напрежение 1~50 Hz	V	230		
Присъединителна мощност	kW	1,7	1,9	2,1
Предпазител (инертен)	A	10		
Клас защита		I		
Градус на защита		IP X5		
Данни за мощността				
Работно налягане	MPa	11	12	12,5
Максимално допустимо налягане	MPa	12	13	14
Дебит, вода	л/мин	6,3	6,7	7,5
Мерки и тегла				
Дължина	мм	516		
Широчина	мм	295		
Височина	мм	282		
Тегло, в готовност за работа с принадлежност	кг	12,2	12,7	13,1
Дебит, препарати за почистване	л/мин л/ч	0,3 18		
Сила на отпора на пистолета за ръчно пръскане	N	15		
Установени стойности съгласно EN 60335-2-79				
Стойност на вибрациите в областта на дланта – ръката	м/сек ² м/сек ²	< 2,5 0,3		
Ниво на звука L _{рА}	dB(A)	75	75	77
Неустойчивост K _{рА}	dB(A)	3	3	3
Ниво на звукова мощност L _{WA} + неустойчивост K _{WA}	dB(A)	91	91	92

Запазваме си правото на технически изменения!

Декларация за съответствие на ЕО

С настоящото декларираме, че цитираната по-долу машина съответства по концепция и конструкция, както и по начин на производство, прилаган от нас, на съответните основни изисквания за техническа безопасност и безвредност на Директивите на ЕО. При промени на машината, които не са съгласувани с нас, настоящата декларация губи валидност.

Продукт: Парочистачка/пароструйка за работа под налягане

Тип: 1.637-xxx 1.630-xxx

Намиращи приложение Директиви на ЕО:
2006/42/ЕО (+2009/127/ЕО)
2004/108/АІ
2000/14/ЕО

Намерили приложение хармонизирани стандарти:

EN 55014-1: 2006 + A1: 2009

EN 55014-2: 1997 + A2: 2008

EN 60335-1

EN 60335-2-79

EN 61000-3-2: 2006 + A2: 2009

EN 61000-3-3: 2008

EN 62233: 2008

Приложен метод за оценка на съответствието:

2000/14/ЕО: Приложение V

ниво на шум dB(A)

K 3 200 K 4 200 K 5.200

K 5.210

Измерено: 88 87 90

Гарантирано: 91 91 92

Подписалите действат по възложение и като пълномощници на управителното тяло.


H. Jenner
CEO


S. Reiser
Head of Approbation

пълномощник по документацията:
S. Reiser

Alfred Kaercher GmbH & Co. KG
Alfred-Kaercher-Str. 28 - 40
71364 Winnenden (Germany)
Тел.: +49 7195 14-0
Факс: +49 7195 14-2212

Winnenden, 2011/10/01

Sisukord

Üldmärkusi	ET	1
Ohutusalsed märkused	ET	2
Käsitsemine	ET	4
Transport	ET	6
Hoiulepanek	ET	6
Korrashoid ja tehnohooldus	ET	7
Abi häirete korral	ET	7
Tehnilised andmed	ET	8
EÜ vastavusdeklaratsioon	ET	8

Üldmärkusi

Väga austatud klient,



Enne sesadme esmakordset kasutuselevõttu lugege läbi algupärane kasutusjuhend, toimige sellele vastavalt ja hoidke see hilisema kasutamise või uue omaniku tarbeks alles.

Sihipärane kasutamine

Seda kõrgsurvepesurit tohib kasutada ainult kodumajapidamises:

- seadmete, sõidukite, ehitiste, tööriistade, fassaadide, terrasside, aiatööriistade jms puhastamiseks kõrgsurvelise veejoga (vajadusel lisatakse puhastusvahendeid).
- koos KÄRCHERI poolt kasutamiseks lubatud tarvikute, varuosade ja puhastusvahenditega. Järgida puhastusvahenditega kaasasolevaid juhiseid.

Seadmel olevad sümbolid



Kõrgsurvejuga ei tohi suunata inimestele, loomadele, töötavatele elektriseadmetele ega seadmele endale. Kaitske

seadet külma eest.



Kahjustusohht! Seadet võib kasutada ainult lebavas (horisontaalses) asendis.

Kasutusjuhendis olevad sümbolid

⚠ Oht

Vahetult ähvardava ohu puhul, mis toob kaasa raskeid kehavigastusi või surma.

⚠ Hoiatus

Võimaliku ohtliku olukorra puhul, mis võib põhjustada raskeid kehavigastusi või surma.

Ettevaatust

Võimaliku ohtliku olukorra puhul, mis võib põhjustada kergeid vigastusi või materiaalset kahju.

Keskonnakaitse



Pakendmaterjalid on taaskasutatavad. Palun ärge visake pakendeid majapidamisprahi hulka, vaid suunake need taaskasutusse.



Vanad seadmed sisaldavad taaskasutatavaid materjal, mis tuleks suunata taaskasutusse. Palun likvideerige vanad seadmed seetõttu vastavate kogumissüsteemide kaudu.

Märkusi koostisainete kohta (REACH)

Aktuaalse info koostisainete kohta leiate aadressilt:

www.kaercher.com/REACH

Garantii

Igas riigis kehtivad meie volitatud müügiesindaja antud garantiitingimused. Seadmel esinevad rikked kõrvaldame garantiiajal tasuta, kui põhjuseks on materjali- või valmistusviga. Garantiijuhtumi korral palume pöörduda müüja või lähima volitatud klienditeenistuse poole, esitades ostu tõendava dokumendi. (Aadressi vt tagaküljelt)

Ohutusalsed märkused

△ Oht

- Võrgupistikut ega pistikupesaga ei tohi kunagi puutuda niiskete kätega.
- Seadet ei tohi käivitada, kui toitejuhe või seadme olulised osad nagu kõrgsurvevoolik, pesupüstol või ohutusseadised on kahjustatud.
- Enne igakordset kasutamist tuleb kontrollida, et võrgupistikuga toitekaabel oleks kahjustusteta. Defektne toitekaabel tuleb lasta viivitamatult volitatud klienditeeninduses/elektrikul välja vahetada.
- Enne igakordset kasutamist tuleb kontrollida, et kõrsurvevoolik oleks terve. Kahjustatud kõrgsurvevoolik kohe välja vahetada.
- Plahvatusohtlikes piirkondades kasutamine on keelatud.
- Seadme kasutamisel ohtlikes piirkondades (nt tanklates) tuleb järgida asjakohaseid ohutuseeskirju.
- Kõrgsurveline veejuga võib mittesihipärasel kasutamisel ohtlik olla. Veejuga ei tohi suunata inimestele, loomadele, pingestatud elektriseadmetele ega seadmele endale.
- Kõrgsurvejuga ei tohi suunata teistele inimestele ega iseendale, et puhastada riideid või jalanõusid.
- Mitte puitsida esemeid, mis sisaldavad tervisele ohtlikke materjale (nt asbesti).
- Kõrgsurveline veejuga võib kahjustada või purustada sõidukite rehvid/rehvi-ventiilid. Selle ohu esimeseks tundemärgiks on rehvi värvuse muutus. Vigastatud sõiduki rehvid/rehvi-ventiilid on eluohtlikud. Puhastamisel peab vahetähelepanu olema vähemalt 30 cm!
- Plahvatusoht!
Ärge piserdage põlevaid vedelikke. Mitte kunagi ei tohi seadmesse imeda lahusteid sisaldavat vedelikku või lahjendamata happeid ja lahusteid! Selliste ainete hulka kuuluvad nt bensiin, värvi-vedeldi ja kütteõli. Pihustumisel tekkiv udu on eriti tuleohtlik, plahvatusohtlik ja

mürgine. Mitte kasutada atsetooni, lahjendamata happeid ja lahusteid, sest need söövitavad seadmes kasutatud materjale.

△ Hoiaius

- Toitepistik ja pikenduskaabli ühendus peavad olema veekindlad ega tohi leebada vees.
- Ebasobivad pikendusjuhtmed võivad olla ohtlikud. Välistingimustes võib kasutada ainult väljas kasutamiseks lubatud ja vastavalt tähistatud piisava ristlõikepinnaga pikendusjuhtmeid: 1 - 10 m: 1,5 mm²; 10 - 30 m: 2,5 mm²
- Pikendusjuhe tuleb kaablitrümmilt alati täielikult maha kerida.
- kõrgsurvevoolikud, liitmikud ja ühendused on seadme ohutuse seisukohalt olulised osad. Kasutada ainult tootja soovitatud kõrgsurvevoolikuid, liitmikke ja ühendusi.
- See seade ei ole ette nähtud kasutamiseks isikute poolt, kelle füüsilised, sensoorsed või vaimsed võimed on piiratud.
Lapsed ega instrueerimata isikud ei tohi seadmega töötada.
Lapsi tuleb jälgida, kontrollimaks, et nad seadmega ei mängi.
- Hoidke pakendikiled lastele kättesaamatuna - lämbumisoht!
- Antud seade töötati välja kasutamiseks tootja poolt tarnitava ja soovitatud puhastusvahendiga. Muude puhastusvahendite või kemikaalide kasutamine võib seadme töökindlust vähendada.
- Seadet tuleb kasutada selle otstarbe kohaselt. Arvestada tuleb kohalikke iseärasusi ning seadmega töötades pöörata tähelepanu ka läheduses viibivatele inimestele.
- Ärge kasutage seadet, kui tööpiirkonnas viibib kõrvalisi isikuid, sel juhul peavad need isikud kandma kaitseriivastust.
- Kaitseks tagasipritsi vee ja mustuse eest kasutada sobivat kaitseriivastust ja kaitseprille.

Ettevaatust

- *Kahjustusohht! Seadet võib kasutada ainult lelavas (horisontaalses) asendis.*
- *Kui seade pikemat aega ei tööta, tuleb see pealülitist / seadme lülitist välja lülitada või toitepistik välja tõmmata.*
- *Ärge kasutage seadet temperatuuridel alla 0 °C.*
- *Värvitud pindade puhastamisel peab vahekaugus olema vähemalt 30 cm, et vältida kahjustusi.*
- *Töötavat seadet ei tohi mitte kunagi jätta järelevalveta.*
- *Jälgida, et toitejuhet või pikendusjuhet ei kahjustataks sellest ülesõitmisega, muljumisega, rebimisega ega muul viisil. Toitejuhtmed peavad olema kaitstud kuumuse, õli ja teravate servade eest.*
- *Kõik töötamispiirkonnas asuvad pingestatud detailid peavad olema veejuga eest kaitstud.*
- *Seadet tohib ühendada ainult pistikupessa, mis on elektrimontööri poolt paigaldatud vastavalt standardile IEC 60364.*
- *Seadet tohib ühendada ainult vahelduvvoolutoitega. Pinge peab vastama seadme tüübisildil esitatud pingele.*
- *Ohutuskaalutlustel soovitame põhimõtteliselt kasutada seadet rikkevoolu kaitseülitiga (maks. 30 mA).*
- *Puhastustöid, mille juures tekib õline heitvesi, nt mootoripesu, aluspõhja pesu, võib teha ainult õlieraldiga pesuväljakul.*

Ohutusseadised

Ettevaatust

Ohutusseadised on mõeldud kasutaja kaitsmiseks ning neid ei tohi muuta ega neid mitteaktiivseks seada.

Seadme lüliti

Seadme lüliti hoiab ära seadme kogemata käimapaneku.

Pesupüstoli lukustus

Lukustus blokeerib pesupüstoli hoova ja takistab seadme kogemata käivitamist.

Survelülitiga ülevooluventiil

Ülevooluventiil takistab lubatud töö rõhu ületamist.

Kui pesupüstoli asuv päästik lastakse lahti, lülitub välja pumba rõuhoidja ning kõrgsurve juga seiskub. Päästikule vajutamisel lülitub pump jälle sisse.

Stabiilse asendi eeldused

Ettevaatust

Enne igasugust tegevust seadmega või seadme juures tuleb tagada stabiilne asend, et vältida õnnetusjuhtumeid või vigastusi.

- Seadme stabiilne asend on tagatud, kui seade asetatakse tasasele pinnale.

Käsitsemine

Tarnekomplekt

Selle seadme tarnekomplekt on kujutatud pakendil. Kontrollige lahti pakkides paki sisu.

Kui tarvikuid on puudu või transpordikahjustuste korral teatage palun kaupmehele.

Seadme osad

- Selles kasutusjuhendis kirjeldatakse eesmisel tagasipöördelehel kujutatud kõrgsurvepesurit.

Joonised vt lk 2

- 1 Veevõtuliitmik, sisseehitatud sõelaga
- 2 Ühendusdetail veevõtuliitmikule
- 3 Puhastusvahendi sissevõtuvoolik (filtriga)
- 4 Pesupüstol
- 5 Pesupüstoli lukustus
- 6 Klahv kõrgsurvevooliku lahutamiseks pesupüstolist
- 7 Kõrgsurvevoolik
- 8 Tarvikute hoiukoht
- 9 Transpordikäepide, väljatõmmatav
- 10 Kõrgsurvevooliku kiirühendus
- 11 Seadme lüliti „0/VÄLJAS“ / „I/SEES“
- 12 Toitepistikuga toitekaabel
- 13 Kandekäepide
- 14 Rattad
- 15 Rõhu reguleerimisega joatoru (Vario Power)
- 16 Pritsetoru mustusefreesiga
- 17 Vahuotsik
(ainult komplektis K 5.210)

Erivarustus

Erivarustus laiendab seadme kasutusvõimalusi. Täpsemat teavet selle kohta saab KÄRCHERi volitatud edasimüjalt.

Enne seadme kasutuselevõttu

Joonised vt lk 2

Joonis 

→ Tamimisel on rattad surutud korpuse. Olenevalt variandist tuleb need veel korgi või korgiga ilukilbi abil fikseerida.

Joonis 

→ Torgake kõrgsurvevoolik pesupüstolisse, kuni see kuuldavalt asendisse fikseerub.

Märkus: Jälgige, et ühendusnippel oleks õiges suunas.

→ Tõmmake kõrgsurvevoolikust, et kontrollida, kas ühendus on kindel.

Veevarustus

Vastavalt kehtivatele eeskirjadele ei tohi seadet kunagi kasutada ilma joogiveevõrgu juurde paigaldatud süsteemieraldajata. Kasutada tuleb firma KÄRCHER sobivat süsteemieraldajat või alternatiivina standardile EN 12729 tüüp BA vastavat süsteemieraldajat. Läbi süsteemieraldaja voolanud vesi ei ole joogikõlbulik.



Ettevaatust

Ühendage tagasivoolutakisti alati veevarustusega, mitte kunagi vahetult seadme külge!

Märkus: Vees olev mustus võib vigastada kõrgsurvepumpa ja tarvikuid. Kaitseks soovitatakse kasutada KÄRCHERi veefiltrit (li-savarustus, tellimisnr 4.730-059).

Veevarustus veevärgist

Jälgige veevärgiettevõtte eeskirju.

Ühendamiseks vajalikke andmeid vt tüübi-sildilt/tehnilisest dokumentatsioonist.

→ Kasutada tuleb tekstiiliga tugevdatud veevoolikut (ei sisaldu tarnekomplektis) kaubanduses saadaoleva liitmikuga. (Läbimõõt vähemalt 1/2 tolli või vastavalt 13 mm; pikkus vähemalt 7,5 m).

Joonis 

→ Keerake kaasasolev ühendusdetail seadme veevõtuliitmiku külge.

→ Asetage veevoolik seadme ühendusdetailile ja ühendage veevarustusega.

Vett võtke lahtistest mahutitest

See kõrgsurvepesur koos KÄRCHERi tagasilöögiventiliiga imivoolikuga (lisavarustus, tellimisnr 4.440-238) sobib pinnavee imemiseks nt vihmaveetünnidest või tiikidest (maksimaalset imikõrgust vt tehnilistest andmetest).

- Täitke KÄRCHERi tagasilöögiventiliiga imivoolik veega, keerake veeühendusele ja riputage vihmavee tünni.
- Lahutage kõrgsurvevoolik seadme kõrgsurveühenduse küljest.
- Lülitage seade "I/ON" sisse ja oodake (maks. 2 minutit), kuni kõrgsurveeliitmikust väljuvas vees ei ole mulle.
- Lülitage masin välja „0/VÄLJAS“.

Kasutuselevõtt

Ettevaatust

Kuivalt töötamine rohkem kui 2 minuti vältel põhjustab kõrgsurvepumbal kahjustusi. Kui seade ei tekita 2 minuti vältel rõhku, tuleb see välja lülitada ja toimida vastavalt peatükis "Abi häirete korral" toodud juhistele.

Joonis **D**

- Torgake kõrgsurvevoolik tugevasti seadmel olevasse kiirmuhvi, see fikseerub kuuldavalt asendisse.

Märkus: Jälgige, et ühendusnippel oleks õiges suunas.

Tõmmake kõrgsurvevoolikust, et kontrollida, kas ühendus on kindel.

Joonis **E**

- Torgake joatoru pesupüstolile ja fikseerige, pöörates seda 90°.
- Avage veekraan täielikult.
- Torgake võrgupistik seinakontakti.
- Lülitage masin sisse „I/SEES“.

Käitamine

Ettevaatust

Kahjustusoh! Seadet võib kasutada ainult lebavas (horisontaalses) asendis.

△ Oh

Kõrgsurveotsikust väljuva veejoa tõttu mõjub pesupüstolile reaktiivjõud. Seiske kindlalt paigal ning hoidke pesupüstolit ja joatoru tugevasti kinni.

Joonis **F**

- Vabastage pesupüstoli hoob.
- Tõmmake uuesti hoovast, seade lülitub tööle.

Märkus: Kui hoovast jälle lahti lastakse, lülitub masin uuesti välja. Süsteemis säilib kõrgrõhk.

Rõhu reguleerimisega joatoru (Vario Power)

Kõige tavalisemateks puhastustöödeks. Töörõhku saab sujuvalt reguleerida „Min“ ja „Max“ vahel.

- Vabastage püstoli päästik.
- Keerake joatoru soovitud asendisse.

Mustusefreesiga pritsetoru

Tugevalt määrduvad pindade jaoks.

Ei sobi puhastusvahendiga töötamiseks.

Vahuotsak

(ainult komplektis K 5.210)

Puhastusvahend võetakse paagist sisse ja tekib tugev puhastusvahendi vaht.

- Täitke vahuotsaku puhastusvahendi paak puhastusvahendi lahusega (jälgige puhastusvahendi pakendil olevat annustamisjuhist).
- Ühendage vahuotsak puhastusvahendi paagiga.
- Torgake vahuotsak pesupüstolile ja fikseerige, pöörates seda 90°.

Märkus: Nii lisatakse töö käigus puhastusvahendi lahus veejoale.

Töötamine puhastusvahendiga

Kasutage puhastamiseks eranditule KÄRCHER puhastus- ja hooldusvahendeid, sest need on välja töötatud spetsiaalselt teie seadmega kasutamiseks. Teiste puhastus- ja hooldusvahendite kasutamine võib põhjustada kiiremat kulumist ja garan-

tiidiguse kaotamist. Palun küsige spetsialiseeritud kauplustest või pöörduge info saamiseks otse KÄRCHER poole.

Joonis **G**

- Puhastusvahendi imivoolik soovitud pikkuses korpusest välja kerida.
 - Riputage puhastusvahendi imivoolik puhastusvahendi anumasse.
 - Kasutage rõhu reguleerimisega joatoru (Vario Power)
 - Keerake joatoru asendisse „Mix“.
- Märkus:** Nii lisatakse töö käigus puhastusvahendi lahus veejoale.

Soovitav puhastusmeetod

- Puhastusvahend piserdada säästlikult kuivale pinnale ja lasta mõjuda (mitte kuivatada).
- Lahtileotatud mustus kõrgsurvejoaga maha pesta.

Töö katkestamine

- Vabastage pesupüstoli päästik.
- Joonis **F**
Blokeerige pesupüstoli hoob.
- Pikematel tööpausidel (üle 5 minuti) lülitage seade lisaks ka välja "0/VÄLJAS".

Töö lõpetamine

Ettevaatust

Lahutage kõrgsurvevoolik pesupüstolilt või seadme küljest ainult siis, kui süsteemis ei ole rõhku.

- Pärast puhastusvahendiga töötamist riputage imivoolik puhta veega anumasse, võtta pritsetoru küljest ära ja lülitage seade umbes 1 minutiks sisse ning see-ga loputada puhtaks.
- Vabastage pesupüstoli päästik.
- Lülitage masin välja „0/VÄLJAS“.
- Veekraan sulgeda.
- Vajutage püstoli päästikule, et eemaldada süsteemist jääkrõhk.
- Lahutage masin veevarustusest.

Ettevaatust: Pealevoolu- või kõrgsurvevooliku lahutamisel võib pärast tööd liitmikest tulla sooja vett.

- Blokeerige pesupüstoli hoob.
- Tõmmake toitejuhe pistikupesast välja.

Transport

Ettevaatust

Et vältida transportimisel õnnetusjuhtumeid või vigastusi, tuleb jälgida seadme kaalu (vt tehnilised andmed).

Käsitsi transportimine

Joonis **H**

- Tõstke seade kandesangast üles ja kandke.

Joonis **I**

- Tõmmake seadet transportikäepidemest.

Transportimine sõidukites

- Kinnitage seade libisemise ja ümbermineku vastu.

Hoiulepanek

Ettevaatust

Et vältida transportimisel õnnetusjuhtumeid või vigastusi, tuleb ladustamiskoha valikul jälgida seadme kaalu (vt tehnilised andmed).

Seadme ladustamine

- Pange pühkimismasin tasasele pinnale.
- Suruge pesupüstoli eraldusklahvile ja võtke kõrgsurvevoolik pesupüstoli küljest ära.
- Vajutage noolesuunas kõrgsurvevooliku kiirühenduse korpusele ja tõmmake kõrgsurvevoolik välja.

Joonis **J**

- Toitejuhet, kõrgsurvevoolikut ja tarvikuid hoida seadme juures.

Enne pikemat ladustamist, nt talvel, tuleb lisaks silmas pidada hoolduspeatükis toodud nõudeid.

Jäätumiskaitse

Ettevaatust

Kaitske seadet ja tarvikuid külma eest.

Külm lõhub seadme ja tarvikud, kui need ei ole täielikult veest tühjad. Kahjustuste vältimiseks.

- Tühjendage masin täielikult veest: Lülitage masin ilma külgeühendatud kõrgsurvevoolikuta ja ilma ühendatud veevarustuseta sisse (maks. 1 min) ning oodake, kuni kõrgsurveliitmikust ei tule enam vett. Lülitage seade välja.
- Säilitage masinat ja kõiki tarvikuid ruumis, mille temperatuur ei lange allpoolle nulli.

Korrashoid ja tehnohooldus

⚠ Oht

Lülitage enne kõiki hooldustöid masin välja ja tõmmake võrgupistik välja.

Hooldus

Enne pikemat seismajätmist, näiteks talveks:

- Tõmmake maha puhastusvahendi imivooliku filter ja peske voolava vee all puhtaks.
- Tõmmake veevõtuliitmiku sõel näpitsangidega välja ja peske voolava vee all puhtaks.

Tehnohooldus

Seade on hooldusvaba.

Varuosad

Kasutage eranditult KÄRCHERi originaalvaruosi. Varuosade loend on käesoleva kasutusjuhendi lõpus.

Abi häirete korral

Paljud tõrked saate alljärgneva loendi abiga ise kõrvalda.

Kahtluse korral palun pöörduda volitatud hooldustöökoja poole.

⚠ Oht

Lülitage enne kõiki hooldustöid masin välja ja tõmmake võrgupistik välja.

Remonditöid ja töid elektriliste komponentide juures tohib teha ainult volitatud hooldustöökoda.

Seade ei tööta

- Kontrollige, kas tüübisildile märgitud pinge vastab vooluallika pingele.
- Kontrollige toitekaablit vigastuste osas.

Seadme puudub surve

- Kontrollige joatoru seadistust.
- Seadme õhutamise: Võtke kõrgsurvevoolik pesupüstoli küljest ära. Lülitage seade sisse ja oodake (maks. 2 minutit), kuni kõrgsurvevoolikust väljuvas vees ei ole mulle. Lülitage seade välja ja ühendage uuesti külge pesupüstol.
- Kontrollige veevarustust.
- Tõmmake veevõtuliitmiku sõel näpitsangidega välja ja peske voolava vee all puhtaks.

Surve tugev kõikumine

- Kõrgsurvedüüsi puhastamine: Eemaldage nõelaga mustus düüsiavast ning peske eest veega üle.
- Kontrollige pealevoolava vee kogust.

Seade lekib

- Masina väike leke on tehniliselt tingitud. Tugeva lekke korral pöörduge volitatud hooldustöökoja poole.

Puhastusainet ei võeta sisse

- Kasutage rõhu reguleerimisega joatoru (Vario Power) Keerake joatoru asendisse „Mix“.
- Puhastage puhastusvahendi imivooliku filtrit.
- Kontrollige, et puhastusvahendi imivoolikus ei ole murdekohti.

Tehnilised andmed

		K 3.200	K 4 200	K 5.200	K 5.210
Veevõtuühendus					
Juurdevoolava vee temperatuur (max)	°C	40			
Juurdevoolu hulk (min)	l/min	10			
Juurdevoolurõhk (max)	MPa	0,8			
Maks. imikõrgus	m	0,5			
Elektriühendus					
Pinge 1~50 Hz	V	230			
Tarbitav võimsus	kW	1,7	1,9	2,1	
Võrgukaitse (inertne)	A	10			
Elektriühendusklass		I			
Kaitseaste		IP X5			
Jõudluse andmed					
Töörõhk	MPa	11	12	12,5	
Max lubatud rõhk	MPa	12	13	14	
Jõudlus, vesi	l/min	6,3	6,7	7,5	
Mõõtmed ja kaalud					
Pikkus	mm	516			
Laius	mm	295			
Kõrgus	mm	282			
Kaal, tööks valmis koos lisaseadmetega	kg	12,2	12,7	13,1	
Jõudlus, puhastusvahend	l/min l/h	0,3 18			
Pritsepüstoli reaktiivjõud	N	15			
Tuvastatud väärtused vastavalt standardile EN 60335-2-79					
Käte/käsivarte vibratsiooniväärtus	m/s ² m/s ²	< 2,5 0,3			
Ebakindlus K					
Helirõhu tase L _{PA}	dB(A)	75	75	77	
Ebakindlus K _{PA}	dB(A)	3	3	3	
Müratase L _{WA} + ebakindlus K _{WA}	dB(A)	91	91	92	

Tehniliste muudatuste õigused reserveeritud!

EÜ vastavusdeklaratsioon

Käesolevaga kinnitame, et allpool kirjeldatud seade vastab meie poolt turule toodud mudelina oma kontseptsioonilt ja konstruktsioonilt EÜ direktiivide asjakohastele põhilistele ohutus- ja tervisekaitseõhetele.

Meiega kooskõlastamata muudatuste tegemise korral seadme juures kaotab käesolev deklaratsioon kehtivuse.

Toode: Kõrgsurvepesur
Tüüp: 1 637-xxx 1 630-xxx

Asjakohased EÜ direktiivid:
2006/42/EÜ (+2009/127/EU)
2004/108/EÜ
2000/14/EÜ

Kohaldatud ühtlustatud standardid:
EN 55014-1: 2006 + A1: 2009
EN 55014-2: 1997 + A2: 2008
EN 60335-1
EN 60335-2-79
EN 61000-3-2: 2006 + A2: 2009
EN 61000-3-3: 2008
EN 62233: 2008

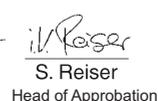
Järgitud vastavushindamise protseduur:
2000/14/EÜ: Lisa V

Helivõimsuse tase dB(A)
K 3.200 K 4 200 K 5.200
K 5.210

Mõõdetud: 88 87 90
Garanteeritud: 91 91 92

Allakirjutatud toimivad juhatuse korraldusel ja volitusel.


H. Jenner
CEO


S. Reiser
Head of Approval

dokumentatsiooni eest vastutav isik:
S. Reiser

Alfred Kärcher GmbH & Co. KG
Alfred-Kärcher-Str. 28 - 40
71364 Winnenden (Germany)
Tel: +49 7195 14-0
Faks: +49 7195 14-2212

Winnenden, 2011/10/01

Saturs

Vispārējās piezīmes	LV	1
Drošības norādījumi	LV	2
Apkalpošana	LV	3
Transportēšana	LV	6
Glabāšana	LV	6
Kopšana un tehniskā apkope	LV	7
Palīdzība darbības traucējumu gadījumā	LV	7
Tehniskie dati	LV	7
EK Atbilstības deklarācija	LV	8

Vispārējās piezīmes

Godājamais klient,



Pirms ierīces pirmās lietošanas izlasiet instrukcijas oriģinālvalodā, rīkojieties saskaņā ar norādījumiem tajā un uzglabājiet to vēlākai izmantošanai vai turpmākiem lietotājiem.

Noteikumiem atbilstoša lietošana

Augstspiediena tīrīšanas aparātu izmantojiet tikai un vienīgi mājāsaimniecībā:

- mašīnu, transportlīdzekļu, ēku, darbarīku, fasāžu, terašu, dārzkopības darbarīku u.c. tīrīšanai ar augstspiediena ūdens strūklu (nepieciešamības gadījumā pievienojot tīrīšanas līdzekļus).
- ar KÄRCHER atļautajiem piederumiem, rezerves daļām un tīrīšanas līdzekļiem. Ievērojiet tīrīšanas līdzekļiem pievienotos norādījumus.

Simboli uz aparāta



Nevērsiet augstspiediena strūklu pret personām, dzīvniekiem, ieslēgtām elektriskām ierīcēm vai pret pašu

aparātu. Sargiet aparātu no sala.



Bojājumu risks! Aparātu drīkst izmantot tikai novietotu guļus stāvoklī (horizontāli).

Lietošanas instrukcijā izmantotie simboli

⚠ Bīstami

Norāda uz tiešām draudošām briesmām, kuras rada smagus ķermeņa ievainojumus vai izraisa nāvi.

⚠ Brīdinājums

Norāda uz iespējami bīstamu situāciju, kura var radīt smagus ķermeņa ievainojumus vai izraisīt nāvi.

Uzmanību

Norāda uz iespējami bīstamu situāciju, kura var radīt vieglus ievainojumus vai materiālos zaudējumus.

Vides aizsardzība



Iepakojuma materiālus ir iespējams atkārtoti pārstrādāt. Lūdzu, neizmēģiniet iepakojumu kopā ar mājāsaimniecības atkritumiem, bet gan nogādājiet to vietā, kur tiek veikta atkritumu otrreizējā pārstrāde.



Nolietotās ierīces satur noderīgus materiālus, kurus iespējams pārstrādāt un izmantot atkārtoti. Tādēļ lūdzam utilizēt vecās ierīces ar atbilstošu savākšanas sistēmu starpniecību.

Informācija par sastāvdaļām (REACH)

Aktuālo informāciju par sastāvdaļām atradīsiet:

www.kaercher.com/REACH

Garantijas nosacījumi

Katrā valstī ir spēkā mūsu uzņēmuma atbildīgās sabiedrības izdotie garantijas nosacījumi. Garantijas termiņa ietvaros iespējamais Jūsu iekārtas darbības traucējums mēs novērsīsim bez maksas, ja to cēlonis ir materiāla vai ražošanas defekts. Garantijas remonta nepieciešamības gadījumā ar pirkumu apliecināšanu dokumentu griezieties pie tirgotāja vai tuvākajā pilnvarotajā klientu apkalpošanas dienestā. (Adresi skatīt aizmugurē)

Drošības norādījumi

△ **Bīstami**

- Nekad neaizskariet tīkla spraudni un kontaktligzdu ar mitrām rokām.
- Nelietojiet aparātu, ja ir bojāts tīkla pieslēguma kabelis vai svarīgas aparāta daļas, piemēram, augstspiediena šļūtene, rokas smidzināšanas pistole vai drošības iekārtas.
- Pirms katras lietošanas reizes pārbaudiet, vai nav bojāts tīkla pieslēguma kabelis ar kontaktdakšu. Bojātu tīkla pieslēguma kabeli nekavējoties lieciet nomainīt pilnvarotā klientu apkalpošanas dienestā vai profesionālā elektromehāniskā darbnīcā.
- Pirms katras lietošanas reizes pārbaudiet, vai nav bojāta augstspiediena šļūtene. Nekavējoties nomainiet bojātu augstspiediena šļūteni.
- Aparāta lietošana aizliegta sprādzienbīstamās zonās.
- Strādājot ar aparātu paaugstinātas bīstamības apstākļos (piemēram, degvielas uzpildes stacijās), jāievēro atbilstošie drošības noteikumi.
- Nepareizi lietojot, augstspiediena strūkļa var būt bīstama. Strūkļu nedrīkst vērst uz cilvēkiem, dzīvniekiem, zem sprieguma esošām elektriskām iekārtām un uz pašu aparātu.
- Augstspiediena strūkļu nedrīkst vērst arī uz citiem cilvēkiem vai pats uz sevi, lai notīrītu apģērbu vai apavus.
- Neapsmidzināt priekšmetus, kas satur veselību apdraudošas vielas (piemēram, azbestu).
- Augstspiediena strūkļa var bojāt un pārsist transportlīdzekļu riepas/riepu ventīļus. Tā pirmā pazīme ir riepas krāsas maiņa. Bojātas transportlīdzekļa riepas/riepu ventīļi ir dzīvībai bīstami. Tīrot ievērojiet vismaz 30 cm lielu attālumu no smidzinātāja līdz objektam!
- Sprādzienbīstamība!
Neizsmidziniet degošus šķidrumus. Nekādā gadījumā neiesūciet šķīdinātājus saturošus šķidrumus, neatšķaidītas

skābes vai šķīdinātājus! Pie tiem pieskaitāmi, piemēram, benzīns, krāsu šķīdinātāji vai šķidrās kurināmais.

Izsmidzinātā migla ir ļoti ugunsnedroša, sprādzienbīstama un indīga. Neizmantojiet acetonu, neatšķaidītas skābes un šķīdinātājus, jo tie var bojāt aparātā izmantotos materiālus.

△ **Brīdinājums**

- Pagarinātāja kabeļa kontaktdakšai un savienojumam jābūt ūdensdrošiem un tie nedrīkst atrasties ūdenī.
- Neatbilstošs pagarinātāja kabelis var būt dzīvībai bīstams. Tāpēc āra apstākļos izmantojiet tikai atļautus un atbilstoši marķētus pagarinātāja kabeļus ar pietiekošu vadu šķērsgriezumu: 1 - 10 m: 1,5 mm²; 10 - 30 m: 2,5 mm²
- No spoles vienmēr notīniet pilnīgi visu pagarinātāja kabeli.
- Augstspiediena šļūtenes, armatūra un savienojumi ir svarīgi aparāta drošībai. Izmantojiet tikai ražotāja ieteiktās augstspiediena šļūtenes, armatūru un savienojumus.
- Šī ierīce nav paredzēta, lai to lietotu personas ar ierobežotām fiziskām, sensoriskām un garīgām spējām. Ar aparātu nedrīkst strādāt bērni vai neapmācītas personas. Bērni ir jāuzrauga, lai pārliecinātos, ka tie nespēlējas ar ierīci.
- Nelaidiet bērnus iepakojuma plēvju tuvumā, pastāv nosmakšanas risks!
- Šī ierīce tika izveidota darbam ar tīrīšanas līdzekļiem, ko piegādā vai iesaka izmantošanai ražotājs. Citu tīrīšanas līdzekļu vai ķīmikāliju izmantošana var kaitēt aparāta drošībai.
- Lietotājam jāizmanto aparāts tikai atbilstoši noteikumiem. Viņam jāņem vērā vietējie apstākļi un strādājot ar aparātu jāpievērš uzmanība apkārtnei esošajiem cilvēkiem.
- Neizmantojiet ierīci, ja tās tuvumā atrodas citas personas, ja vien tās nevalkā aizsargdrēbes.

- Aizsardzībai pret ūdens šļakatām vai neīrumiem valkājiet piemērotu aizsargapģērbu un aizsargbrilles.

Uzmanību

- **Bojājumu risks!** Aparātu drīkst izmantot tikai novietotu guļus stāvoklī (horizontāli).
- Ilgāku darba pārtraukumu gadījumā izslēdziet aparāta galveno slēdzi/aparāta slēdzi vai atvienojiet kontaktdakšu.
- Nelietot ierīci, ja temperatūra ir zemāka par 0 °C.
- Lai izvairītos no bojājumiem, tīrot laktas virsmas ievērojiet vismaz 30 cm lielu attālumu no smidzinātāja līdz objektam.
- Aparātam darbojoties nekad neatstājiet to bez uzraudzības.
- Pievērsiet uzmanību, lai tīkla pieslēgšanas kabelis vai pagarinātāja kabelis netiktu bojāts pārbraucot pāri, iespiežot, saraujot vai tamlīdzīgi. Sargājiet tīkla kabeli no karstuma, eļļas un asām malām.
- Visām darba zonā esošajām strāvu vadītajām daļām jābūt aizsargātām pret ūdens šļakatām.
- Aparātu drīkst pieslēgt tikai tādām elektriskajām pieslēgumam, kuru ierīkojis elektriķis atbilstoši IEC 60364.
- Aparātu pieslēdziet tikai maiņstrāvai. Spriegumam jāatbilst uz aparāta rūpnīcas plāksnītes norādītajam.
- Drošības apsvērumu dēļ mēs iesakām darbināt ierīci ar aizsargslēdzi pret noplūdes strāvu (maks.30 mA).
- Tīrīšanu, kuras laikā rodas eļļu saturoši notekūdeņi, piemēram, mazgājot motoru vai šasiju, drīkst izdarīt tikai ar eļļas separatoru aprīkotās mazgāšanas vietās.

Drošības ierīces

Uzmanību

Drošības iekārtas kalpo lietotāja aizsardzībai un tās nekādā veidā nedrīkst mainīt vai atstāt neievērotas.

Aparāta slēdzis

Aparāta slēdzis novērš aparāta neatļautu lietošanu.

Rokas smidzināšanas pistoles fiksators

Fiksators nobloķēt rokas smidzināšanas pistoles sviru un novērš aparāta nejaūšu iedarbināšanu.

Pārplūdes vārsts ar manometrisko slēdzi

Pārplūdes vārsts novērš pieļaujamā darba spiediena pārsniegšanu.

Ja smidzinātājpistoles rokturis tiek atlaists, manometriskais slēdzis atslēdz sūkni un augstspiediena strūkļa vairs netiek izsmidzināta. Pavelkot sviru, sūknis atkal ieslēdzas.

Stabilitātes priekšnoteikumi

Uzmanību

Pirms jebkuriem darbiem ar vai pie aparāta nodrošiniet stabilitāti, lai novērstu negadījumus vai bojājumus.

- Aparāta stabilitāte ir nodrošināta, ja to novieto uz līdzenas virsmas.

Apkalpošana

Piegādes komplekts

Jūsu aparāta piegādes komplekts ir attēlots uz iepakojuma. Izsaiņojot pārbaudiet, vai saturs ir pilnīgs.

Ja trūkst piederumi vai transportēšanas laikā radušies bojājumi, lūdzu, informējiet tirgotāju.

Aparāta apraksts

- Šī lietošanas instrukcija apraksta pirmajā lapā minēto augstspiediena tīrītāju galvenos modeļus.

Attēlus skatiet 2. lapā

- 1 Ūdens pieslēgums ar iebūvētu sietu
- 2 Savienojuma detaļa ūdens pieslēgumam

- 3 Tīrīšanas līdzekļa sūkšanas šļūtene (ar filtru)
- 4 Rokas smidzinātājpistole
- 5 Rokas smidzināšanas pistoles fiksators
- 6 Poga augstspiediena šļūtenes atvienošanai no rokas smidzināšanas pistoles
- 7 Augstspiediena šļūtene
- 8 Nodalījums piederumu glabāšanai
- 9 Transportēšanas rokturis, izvelkams
- 10 Augstspiediena šļūtenes ātrais savienotājs
- 11 Aparāta slēdzis „0/OFF“ / „I/ON“
- 12 Tīkla pieslēguma kabelis ar kontaktdakšu
- 13 Nešanas rokturis
- 14 Ritentiņi
- 15 Strūklas caurule ar spiediena regulējumu (Vario Power)
- 16 Uzgalis ar netīrumu griezni
- 17 Putu sprausla (tikai K 5.210 piegādes komplektā)

Speciālie piederumi

Speciālie piederumi paplašina aparāta izmantošanas iespējas. Plašāku informāciju Jūs varat saņemt pie Jūsu KÄRCHER tirgotāja.

Pirms ekspluatācijas uzsākšanas

Attēlus skatiet 2. lapā

Attēls 

→ Piegādājot ritēni ir ievietoti korpusā. Atkarībā no varianta tie vēl ir jānostiprina ar aizbāžņiem vai ar disku, kuram ir aizbāžņi.

Attēls 

→ Spraudiet augstspiediena šļūteni rokas smidzināšanas sprauslā tik ilgi, līdz tā dzirdami nofiksējas.

Norāde: Sekojiet, lai būtu pareizs pieslēguma nipeļa novietojums.

→ Pārbaudiet, vai savienojums ir drošs, pavelkot aiz augstspiediena šļūtenes.

Ūdens padeve

Saskaņā ar spēkā esošajiem noteikumiem ierīci nedrīkst izmantot bez dzeramā ūdens sistēmas dalītāja. Jāizmanto piemērots firmas KÄRCHER sistēmas dalītājs vai kā alterna-



tīva - sistēmas dalītājs atbilstoši EN 12729 tipam BA. Ūdens, kurš izplūdis cauri sistēmas dalītājam, tiek uzskatīts par dzeršanai nederīgu.

Uzmanību

Sistēmas dalītāju vienmēr pieslēdziet ūdens padeves pieslēgumam, bet nevis tieši pie aparāta!

Norāde: Netīrumi ūdenī var sabojāt augstspiediena sūkni un piederumus. Aizsardzības nolūkos iesakām izmantot KÄRCHER ūdens filtru (speciālais piederums, pasūt. Nr. 4.730-059).

Ūdens padeve no ūdensvada

levērojiet ūdensapgādes uzņēmuma izstrādātos noteikumus.

Pieslēgumu lielums skatīt uz ražotāja datu plāksnītes/tehniskajos datos.

→ Izmantojiet ar audumu nostiprinātu ūdens šļūteni (piegādes komplektā neietilpst) ar tirdzniecībā pieejamu savienojumu: (diametrs vismaz 1/2 collas jeb 13 mm; garums vismaz 7,5 m).

Attēls 

→ Piegādes komplektā ietilpstošo savienojuma detaļu ieskrūvējiet aparāta ūdens pievades vietā.

→ Ūdens šļūteni uzspraudiet uz aparāta savienojuma detaļas un pievienojiet to ūdens padeves pieslēgumam.

Ūdens sūkņšana no atklātām tvertnēm

Šis augstspiediena tīrītājs ar KÄRCHER sūkšanas šļūteni un pretvārstu (speciālais piederums, pasūt. Nr. 4.440-238) paredzēti virszemes ūdeņu uzsūkšanai, piem., no lietus ūdens mucām vai dīķiem (maksimālo sūkšanas augstumu skat. tehniskajos datos).

→ KÄRCHER sūkšanas šļūteni ar pretvārstu piepildiet ar ūdeni, pieskrūvējiet ūdens pieslēgumam un iekariniet lietus ūdens mucā.

→ Atvienojiet augstspiediena šļūteni aparāta augstspiediena pieslēgvietas.

→ Ieslēdziet aparātu ar "I/ON" un pagaidiet (maks. 2 minūtes), līdz no augstspiediena pieslēguma izplūst burbuļus nesaturošs ūdens.

→ Izslēdziet aparātu („0/OFF“).

Ekspluatācijas uzsākšana

Uzmanību

Par 2 minūtēm ilgāka tukšgaita rada augstspiediena sūkņa bojājumus. Ja aparatā 2 minūšu laikā nepalīdinās spiediens, izslēdziet aparātu un rīkojieties saskaņā ar norādījumiem nodaļā "Palīdzība darbības traucējumu gadījumā".

Attēls **D**

→ Cieši iespraudiet augstspiediena šļūteni ātrajā savienotājā, līdz tā dzirdami nofiksējas.

Norāde: Sekojiet, lai būtu pareizs pieslēguma nipeļa novietojums.

Pārbaudiet, vai savienojums ir drošs, pavelkot aiz augstspiediena šļūtenes.

Attēls **E**

→ Uzgali iespraudiet rokas smidzināšanas pistolē un nofiksējiet to, pagriežot par 90°.

→ Pilnībā atveriet ūdens krānu.

→ Iespraudiet kontaktdakšu kontakligzdā.

→ Ieslēdziet aparātu („I/ON“).

Darbība

Uzmanību

Bojājumu risks! Aparātu drīkst izmantot tikai novietotu guļus stāvoklī (horizontāli).

⚠ Bīstami

No augstspiediena sprauslas izplūst ūdens strūkļai, uz rokas smidzinātāju iedarbojas atsitiens spēks. Nostājieties stabili un stingri turiet rokas smidzināšanas pistolē un uzgali.

Attēls **F**

→ Atbloķējiet rokas smidzināšanas pistolē sviru.

→ Pavelciet sviru, aparāts ieslēdzas.

Norāde: Kad sviru atlaiž, aparāts atkal atslēdzas. Sistēmā paliek augstspiediens.

Strūklas caurule ar spiediena regulējumu (Vario Power)

Visparastākajai tīrīšanai. Darba spiediens ir regulējams bez pakāpēm starp „Min“ un „Max“.

→ Atlaidiet rokas smidzinātāja sviru.

→ Pagrieziet strūklas cauruli vēlamajā pozīcijā.

Strūklas caurule ar netīrumu griezni

Stipriem netīrumu sabiezējumiem.

Nav piemērots darbam ar tīrīšanas līdzekļiem.

Putu sprausla

(tikai K 5.210 piegādes komplektā)

Tīrīšanas līdzeklis tiek iesūktis no tvertnes un veidojas spēcīgas tīrīšanas līdzekļa putas.

→ Iepildiet putu sprauslas tīrīšanas līdzekļa tvertnē tīrīšanas līdzekļa šķīdumu (norādījumus par dozēšanu skatiet uz tīrīšanas līdzekļa iepakojuma).

→ Savienojiet putu sprauslu ar tīrīšanas līdzekļa tvertni.

→ Iespraudiet putu sprauslu rokas smidzināšanas pistolē un nofiksējiet to, pagriežot par 90°.

Norāde: Šādi darba laikā tīrīšanas līdzekļa šķīdums tiek piejaukts ūdens strūkļai.

Darbs ar tīrīšanas līdzekļiem

Izmantojiet attiecīgajam tīrīšanas uzdevumam tikai atbilstošos KÄRCHER tīrīšanas un kopšanas līdzekļus, jo tie ir izgatavoti speciāli izmantošanai kopā ar Jūsu ierīci. Citu tīrīšanas un kopšanas līdzekļu izmantošana var būt par iemeslu ātrākam nodilumam un garantijas zaudēšanai. Lūdzu, saņemiet informāciju speciālajās tirdzniecības vietās vai jautāriet informāciju tieši pie KÄRCHER.

Attēls **G**

→ Izvelciet tīrīšanas līdzekļa sūkšanas šļūteni no aparāta korpusa nepieciešamajā garumā.

→ Tīrīšanas līdzekļa sūkšanas šļūteni iekariet tvertnē ar tīrīšanas līdzekļa šķīdumu.

→ Izmantot strūklas cauruli ar spiediena regulējumu (Vario Power).

→ Pagrieziet uzgali pozīcijā „Mix“.

Norāde: Šādi darba laikā tīrīšanas līdzekļa šķīdums tiek piejaukts ūdens strūkļai.

Ieteicamā tīrīšanas metode

- Izsmidziniet tīrīšanas līdzekli taupīgi uz sausas virsmas un ļaujiet tam iedarboties (neļaujiet izžūt).
- Atmērcētos neīrimumus noskalot ar augstspiediena šļūteni.

Darba pārtraukšana

- Atlaidiet rokas smidzinātāja sviru.
- Attēls **I**
Nobloķējiet rokas smidzināšanas pistoles sviru.
- Garākos darba pārtraukumos (ilgākos par 5 minūtēm) papildus izslēdziet arī aparāta slēdzi ("0/OFF").

Darba beigšana

Uzmanību

Atvienojiet augstspiediena šļūteni tikai no rokas smidzināšanas pistoles vai ierīces, kad sistēmā nav spiediena.

- Pēc darbiem ar tīrīšanas līdzekli sūkšanas šļūteni iekariet kādā tvertnē ar tīru ūdeni, aparātu ar noņemtu uzgali ieslēdziet apmēram uz 1 minūti un izskalojiet tīru.
- Atlaidiet rokas smidzinātāja sviru.
- Izslēdziet aparātu („0/OFF“).
- Aizveriet ūdens krānu.
- Nospiediet rokas smidzinātāja sviru, lai izlaistu sistēmā atlikušo spiedienu.
- Atvienojiet aparātu no ūdens padeves pieslēguma.
Uzmanību: Atvienojot padeves šļūteni vai augstspiediena šļūteni, pēc darba no pieslēgumiem var izplūst silts ūdens.
- Nobloķējiet rokas smidzināšanas pistoles sviru.
- Izņemt tīkla kontaktdakšu.

Transportēšana

Uzmanību

Lai novērstu negadījumus vai ievainojumus, transportējot ņemiet vērā aparāta svaru (skat. tehniskos datus).

Transportēšana ar rokām

Attēls **I**

- Paceliet aparātu aiz roktura un nesiet.

Attēls **II**

- Velciet aparātu aiz roktura tā pārvietošanai.

Transportēšana automašīnās

- Nodrošiniet aparātu pret izslīdēšanu un apgāšanos.

Glabāšana

Uzmanību

Lai novērstu negadījumus vai ievainojumus, izvēloties uzglabāšanas vietu ņemiet vērā aparāta svaru (skat. tehniskos datus).

Aparāta uzglabāšana

- Novietojiet aparātu uz līdzenas virsmas.
- Nospiediet rokas smidzinātājpiestoles atvienošanas taustiņu un atvienojiet augstspiediena šļūteni no rokas smidzinātājpiestoles.
- Paspiediet augstspiediena šļūtenes ātrā savienotāja korpusu bultiņas virzienā un izņemiet augstspiediena šļūteni.

Attēls **II**

- Tīkla pieslēguma kabeli, augstspiediena šļūteni un piederumus ievietojiet nodalījumos uz aparāta.

Pirms ilgākas uzglabāšanas, piem., ziemā, ievērojiet papildu norādījumus nodaļā "Kopšana".

Aizsardzība pret aizsalšanu

Uzmanību

Aparātu un piederumus sargājiet no sala.

Ja no ierīces un piederumiem neizlej visu ūdeni, pastāv risks, ka tie tiks sabojāti sala iedarbības rezultātā. Lai novērstu bojājumus:

- Pilnībā izlejiet no aparāta ūdeni: ieslēdziet (maks. 1 min) aparātu bez pieslēgtas augstspiediena šļūtenes un bez pievienošanas ūdens padeves pieslēgumam un pagaidiet, līdz no augstspiediena pieslēguma vairs neizplūst ūdens. Izslēdziet ierīci.
- Uzglabājiet ierīci ar visiem piederumiem no sala aizsargātā telpā.

Kopšana un tehniskā apkope

⚠ Bīstami

Pirms jebkuru tīrīšanas un apkopes darbu veikšanas aparātu izslēdziet un atvienojiet kontaktdakšu.

Kopšana

Pirms ilgākas uzglabāšanas, piemēram, ziemā:

- Novelciet filtru no tīrīšanas līdzekļa sūkšanas šļūtenes un izskalojiet to zem tekoša ūdens.
- Ar plakanknaiblēm izvelciet ūdens pievades vietā ievietoto sietu un izskalojiet to zem tekoša ūdens.

Tehniskā apkope

Aparātam nav nepieciešama apkope.

Rezerves daļas

Izmantojiet tikai oriģinālās KÄRCHER rezerves daļas. Pārskatu pār rezerves daļām Jūs varat atrast šīs lietošanas pamācības beigās.

Palīdzība darbības traucējumu gadījumā

Mazākos traucējumus Jūs varat novērst patstāvīgi, izmantojot sekojošo pārskatu. Šaubu gadījumos lūdzam griezties pilnvarotā klientu apkalpošanas dienestā.

⚠ Bīstami

Pirms jebkuru tīrīšanas un apkopes darbu veikšanas aparātu izslēdziet un atvienojiet kontaktdakšu.

Jebkurus elektrisko sastāvdaļu remontus drīkst veikt tikai pilnvarots klientu apkalpošanas dienests.

Aparāts nestrādā

- Pārbaudiet, vai tīkla spriegums atbilst ražotāja datu plāksnītē norādītajam barošanas spriegumam.
- Pārbaudiet, vai nav bojāts tīkla pieslēguma kabelis.

Aparāts nerada spiedienu

- Pārbaudiet uzgaļa iestatījumus.

- Aparāta atgaisošana: Noņemiet augstspiediena šļūteni no rokas smidzināšanas pistoles. Ieslēdziet aparātu un pagaidiet (maks. 2 minūtes), līdz pa augstspiediena šļūteni izplūst burbuļus nesaturošs ūdens. Izslēdziet aparātu un pievienojiet atpakaļ rokas smidzināšanas pistoli.

- Pārbaudiet ūdens padevi.
- Ar plakanknaiblēm izvelciet ūdens pievades vietā ievietoto sietu un izskalojiet to zem tekoša ūdens.

Spēcīgas spiediena maiņas

- Augstspiediena sprauslas tīrīšana: iztīriet netīrumus no sprausla urbuma ar adatas palīdzību un izskalojiet sprauslu no priekšpusēs ar ūdeni.
- Pārbaudiet ūdens pieplūdes daudzumu.

Nebīstams aparāts

- Neliels aparāta neblīvums ir tehniski iespējams. Spēcīga neblīvuma gadījumā konsultējieties ar pilnvaroto klientu apkalpošanas centru.

Netiek iesūktis tīrīšanas līdzeklis

- Izmantot strūklas cauruli ar spiediena regulējumu (Vario Power). Pagrieziet uzgali pozīcijā „Mix“.
- Iztīriet tīrīšanas līdzekļa sūkšanas šļūtenes filtru.
- Pārbaudiet, vai tīrīšanas līdzekļa sūkšanas šļūtenei nav lūzuma vietu.

Tehniskie dati

		K 3.200	K 4.200	K 5.200	K 5.210
Ūdens pieslēgums					
Pievadāmā ūdens temperatūra (maks.)	°C		40		
Pievadāmā ūdens daudzums (min.)	l/min		10		
Pievadāmā ūdens spiediens (maks.)	MPa		0,8		
Maks. sūkšanas augstums	m		0,5		

Elektropadeve				
Spriegums 1~50 Hz	V	230		
Pieslēguma jauda	kW	1,7	1,9	2,1
Tīkla drošinātājs (kūstošais)	A	10		
Aizsardzības klase		I		
Aizsardzības līmenis		IP X5		
Tehniskie dati attiecībā uz jaudu				
Darba spiediens	MPa	11	12	12,5
Maks. pieļaujamais spiediens	MPa	12	13	14
Ūdens patēriņš	l/min	6,3	6,7	7,5
Izmēri un svars				
Garums	mm	516		
Platums	mm	295		
Augstums	mm	282		
Svars, darba gatavībā ar piederumiem	kg	12,2	12,7	13,1
Tīrīšanas līdzekļa patēriņš	l/min l/h	0,3 18		
Rokas smidzināšanas pistoles reakcijas spēks	N	15		
Saskaņā ar EN 60335-2-79 aprēķinātās vērtības				
Plaukstas-rokas vibrācijas lielums	m/s ² m/s ²	< 2,5 0,3		
Nenoteiktība K				
Skaņas spiediena līmenis L_{pA}	dB(A) dB(A)	75 3	75 3	77 3
Nenoteiktība K_{pA}				
Skaņas jaudas līmenis L_{WA} + nenoteiktība K_{WA}	dB(A)	91	91	92

Rezervētas tiesības veikt tehniskas izmaiņas!

EK Atbilstības deklarācija

Ar šo mēs paziņojam, ka turpmāk minētā iekārta, pamatojoties uz tās konstrukciju un izgatavošanas veidu, kā arī mūsu apgrozībā laistajā izpildījumā atbilst ES direktīvu attiecīgajām galvenajām drošības un veselības aizsardzības prasībām. Iekārtā izdrot ar mums nesaskaņotas izmaiņas, šis paziņojums zaudē savu spēku.

Produkts: Augstspiediena tīrīšanas aparāts
Tips: 1.637-xxx 1.630-xxx

Attiecīgās ES direktīvas:
 2006/42/EK (+2009/127/EK)
 2004/108/EK
 2000/14/EK

Piemērotās harmonizētās normas:
 EN 55014-1: 2006 + A1: 2009
 EN 55014-2: 1997 + A2: 2008
 EN 60335-1
 EN 60335-2-79
 EN 61000-3-2: 2006 + A2: 2009
 EN 61000-3-3: 2008
 EN 62233: 2008

Atbilstības novērtēšanas procedūra:
 2000/14/EK: V pielikums

Skaņas intensitātes līmenis dB(A)
K 3.200 K 4.200 K 5.200
K 5.210

Izmērītais: 88 87 90
 Garantētais: 91 91 92

Apakšā parakstījušās personas rīkojas uzņēmuma vadības uzdevumā un pēc tās pilnvarojuma.


 H. Jenner
 CEO


 S. Reiser
 Head of Approbation

Par dokumentāciju sastādīšanu atbildīgā persona:
 S. Reiser

Alfred Kärcher GmbH & Co. KG
 Alfred-Kärcher-Str. 28 - 40
 71364 Winnenden (Germany)
 Tāl.: +49 7195 14-0
 Fakss: +49 7195 14-2212

Winnenden, 2011/10/01

Turinys

Bendrieji nurodymai	LT	1
Saugos reikalavimai	LT	2
Valdymas	LT	3
Transportavimas	LT	6
Laikymas	LT	6
Priežiūra ir aptarnavimas	LT	7
Pagalba gedimų atveju	LT	7
Techniniai duomenys	LT	8
EB atitikties deklaracija	LT	8

Bendrieji nurodymai

Gerbiamas kliente,



Prieš pirmą kartą pradėdant naudoti prietaisą, būtina atidžiai perskaityti originalią instrukciją, ja vadovautis ir saugoti, kad ja galima būtų naudotis vėliau arba perduoti naujam savininkui.

Naudojimas pagal nurodymus

Šią aukšto slėgio valymo mašiną naudokite tik privačiai:

- mašinoms, transporto priemonėms, pastatams, įrankiams, fasadams, terasoms, sodo įrenginiams ir kt. valyti aukšto slėgio vandens srove (jei reikia, papildomai įpylus valymo priemonių);
- su originaliais KÄRCHER priedais, atsarginėmis dalimis ir valymo priemonėmis. Laikykitės prie valymo priemonių pridėtų instrukcijų.

Simboliai ant prietaiso



Jokiu būdu nenukreipkite aukšto slėgio srovės į asmenis, gyvūnus, veikiančią elektros įrangą arba patį prietaisą.

Saugokite prietaisą nuo šalčio.



Pažeidimo pavojus! Įrenginys gali būti naudojamas tik horizontalioje padėtyje.

Naudojimo instrukcijoje naudojami simboliai

Pavojus

Žymi gresiantį tiesioginį pavojų, galintį sukelti sunkius sužalojimus arba mirtį.

Įspėjimas

Žymi galimą pavojų, galintį sukelti sunkius sužalojimus arba mirtį.

Atsargiai

Žymi galimą pavojų, galintį sukelti lengvus sužalojimus arba materialinius nuostolius.

Aplinkos apsauga



Pakuotės medžiagos gali būti perdirbamos. Neišmeskite pakuočių kartu su buitinėmis atliekomis, bet atiduokite jas perdirbimui.



Naudotų prietaisų sudėtyje yra vertingų, antriniams žaliavų perdirbimui tinkamų medžiagų, todėl jie turėtų būti atiduoti perdirbimo įmonėms. Todėl naudotus prietaisus šalinkite pagal atitinkamą antrinių žaliavų surinkimo sistemą.

Nurodymai apie sudedamąsias medžiagas (REACH)

Aktualią informaciją apie sudedamąsias dalis rasite adresu:

www.kaercher.com/REACH

Garantija

Kiekvienoje šalyje galioja mūsų įgaliotų pardavėjų nustatytos garantijos sąlygos. Galimus prietaiso gedimus garantijos galiojimo laikotarpiu pašalinsime nemokamai, jei tokių gedimų priežastis buvo netinkamos medžiagos ar gamybos defektai. Dėl garantinių gedimų šalinimo kreipkitės į savo pardavėją arba artimiausią klientų aptarnavimo tarnybą pateikdami pirmąją patvirtintą kasos kvitą.

(Adresą rasite kitoje pusėje)

Saugos reikalavimai

⚠ Pavojus

- Niekada nelieskite kištuko ir rozetės šlapiomis rankomis.
- Nenaudokite prietaiso, jei pažeistas elektros laidas arba svarbios prietaiso dalys, pvz., aukšto slėgio žarna, purškimo pistoletas ar saugos įranga.
- Kiekvieną kartą prieš pradėdami naudoti prietaisą patikrinkite, ar nepažeistas maitinimo laidas ir tinklo kištukas. Pažeistą maitinimo laidą nedelsdami pakeiskite oficialioje klientų aptarnavimo tarnyboje/elektros prietaisų remonto dirbtuvėse.
- Kiekvieną kartą prieš pradėdami naudoti patikrinkite, ar nepažeista aukšto slėgio žarna. Pažeistą aukšto slėgio žarną nedelsdami pakeiskite.
- Draudžiama naudoti prietaisą sprogoje aplinkoje.
- Jei naudojate prietaisą pavojingose aplinkose (pvz., degalinėje), paisykite atitinkamų nurodymų dėl saugos.
- Netinkamai naudojama aukšto slėgio srovė kelia pavojų. Draudžiama srovę nukreipti į asmenis, gyvūnus, veikiančią elektros įrangą arba patį prietaisą.
- Jokių būdų nenukreipkite srovės į kitus drabužius arba avalynę.
- Nepurškite vandens ar valymo priemonių ant daiktų, kurių sudėtyje yra sveikatai pavojingų medžiagų (pvz., asbesto).
- Aukšto slėgio srovė gali pažeisti transporto priemonių padangas/padangų kamerų ventilius, ir šie gali sprogti. Pirmas pažeidimo požymis – išblukusi padangų spalva. Pažeistos transporto priemonių padangos/padangų kamerų ventiliai gali sukelti pavojų gyvybei. Valymo metu išlaikykite mažiausiai 30 cm atstumą nuo srovės!
- Sprogimo pavojus! Nepurškite degių skysčių. Jokių būdų nesiurbkite skysčių, kurių sudėtyje yra tirpiklių, arba neskiestų

rūgščių ir tirpiklių! Šioms medžiagoms priklauso, pvz., benzinas, dažų skiedikliai arba mazutas. Susidariusi šių medžiagų dulksna yra ypač degi, sprogi ir nuodinga. Jokių būdų nenaudokite acetono, neskiestų rūgščių ir tirpiklių, kadangi jie gali pažeisti prietaiso medžiagas.

⚠ Įspėjimas

- Ilgintuvo laido kištukas ir jungtys turi būti nepralaidus vandeniui ir negali būti vandenyje.
- Netinkami ilgintuvo laidai gali kelti pavojų. Dirbdami lauke naudokite tik tinkamus ir reikiamai pažymėtus pakankamo skersmens ilgintuvų laidus:
1 - 10 m: 1,5 mm²; 10 - 30 m: 2,5 mm²
- Ilgintuvo laidą visuomet nuvyniokite nuo laido būgno.
- Aukšto slėgio žarnos, prietaiso dalys ir movos turi būti saugios. Naudokite tik gamintojo rekomenduotas aukšto slėgio žarnas, dalis ir movas.
- Šis įrenginys neskirtas naudoti asmenims su fizine, sensorine ar psichine negalia.
Su prietaisu draudžiama dirbti vaikams arba asmenims, kurie nėra išmokyti juo naudotis.
Vaikus būtina prižiūrėti, kad jie nežaistų su įrenginiu.
- Saugokite pakuotės plėveles nuo vaikų, galimas uždusimo pavojus!
- Šis prietaisas sukurtas valymo priemonių, kurias pateikia arba rekomenduoja naudoti gamintojas, naudojimui. Naudojant kitas valymo priemones arba chemikalus gali sumažėti prietaiso saugumas.
- Vartotojas prietaisą turi naudoti pagal nurodymus. Jis turi paisyti aplinkos sąlygų, o dirbdamas – netoliese esančių žmonių laikytis
- Nenaudokite prietaiso, jei jo darbo zonoje asmenų, nedėvinčių apsauginės aprangos.
- Kad apsisaugotumėte nuo atgalinės vandens srovės arba atšokusio purvo,

dėvėkite tinkamus apsauginius rūbus bei užsidėkite apsauginius akinius.

Atsargiai

- Pažeidimo pavojus! Įrenginys gali būti naudojamas tik horizontalioje padėtyje.
- Jei ilgesnį laiką nenaudosite prietaiso, išjunkite jį pagrindiniu jungikliu / prietaiso jungikliu arba ištraukite tinklo kištuką.
- Esant žemesnei nei 0 °C temperatūrai, įrenginio naudoti negalima.
- Mažiausiai 30 cm atstumu nuo jų, kad išvengtumėte sužeidimų.
- Niekada nepalikite veikiančio prietaiso be priežiūros.
- Patikrinkite, ar elektros arba ilgintuvo laidas nepervažiutas, nesuspaustas, neištampytas ar kitaip nepažeistas. Saugokite elektros laidus nuo karščio, naftos ir netempkite jų virš aštrių briaunų.
- Visos dalys, kuriomis teka elektros srovė, dirbant turi būti apsaugotos nuo vandens.
- Prietaisą galima įjungti tik elektros laidu, kurį pagamino elektros įrangos specialistas pagal standartą IEC 60364.
- Prietaisą galima jungti tik į kintamosios srovės tinklą. Įtampa turi atitikti prietaiso skydelyje nurodytą įtampą.
- Saugumo sumetimais patariame jungti prietaisą apsauginiu (RCD) jungikliu (iki 30 mA).
- Valymo darbus, kurių metu išsiskiria vanduo su naftos priemaišomis, pvz., variklio ar dugno plovimą galima atlikti tik plovimo aikštelėse su įrengtu naftos separatorium.

Saugos įranga

Atsargiai

Saugos įranga saugo naudotoją, todėl jos negalima keisti ar nenaudoti.

Prietaiso jungiklis

Prietaiso jungiklis užtikrina, kad prietaisas nebūtų įjungtas atsitiktinai.

Rankinio purškimo pistoleto fiksatorius

Fiksatorius užblokuoja rankinio purškimo pistoleto svirtį ir užtikrina, kad prietaisas nebūtų įjungtas atsitiktinai.

Redukcinis vožtuvas su pneumatiniu jungikliu

Redukcinis vožtuvas užtikrina, kad nebūtų viršytas leistinas darbo slėgis.

Kai atlaisvinamas rankinio purškimo pistoleto svertas, pneumatinis jungiklis išjungia aukšto slėgio pompą, o aukšto slėgio srove nutrūksta. Jei svertas patraukiamas, siurblys vel įjungiamas.

Stabilumą užtikrinančios sąlygos

Atsargiai

Prieš visus darbus su prietaisu arba prie jo užtikrinkite stabilumą, kad būtų išvengta nelaimingų atvejų arba pažeidimų.

- Prietaiso stabilumas yra užtikrintas, kai jis pastatomas ant lygaus paviršiaus.

Valdymas

Komplektacija

Jūsų prietaiso tiekiamo komplekto sudėtis parodyta ant pakuotės. Išpakavę patikrinkite, ar yra visos prietaiso detalės. Jei trūksta priedų arba yra transportavimo pažeidimų, praneškite apie tai pardavėjui.

Prietaiso aprašymas

- Šioje naudojimo instrukcijoje aprašomi pagrindiniai aukšto slėgio valymo įrenginių modeliai, nurodyti ant priekinio viršelio.

Paveikslėlius rasite 2 psl.

- 1 Vandens čiupas su įmontuotu filtru
- 2 Movos dalis vandens prijungimo antgaliui

- 3 Valomųjų priemonių siurbimo žarna (su filtru)
- 4 Rankinis purkštuvus
- 5 Rankinio purškimo pistoleto fiksatorius
- 6 Aukšto slėgio žarnos atskyrimo nuo rankinio purškimo pistoleto mygtukas
- 7 Aukšto slėgio žarna
- 8 Priedų laikiklis
- 9 Transportavimo rankena
- 10 Greito jungimo mova aukšto slėgio žarnai
- 11 Prietaiso jungiklis „0/IŠJ.“ / „I/J.“
- 12 Maitinimo laidas su kištuku
- 13 Rankena nešimui
- 14 Ratukai
- 15 Purškimo antgalis ir slėgio reguliatoriumi (Vario Power)
- 16 Purškimo antgalis su purvo skutikliu
- 17 Putų pūstuvus (teikiamas tik su K 5.210)

Specialūs priedai

Specialūs priedai padidina Jūsų prietaiso naudojimo galimybes. Daugiau informacijos apie tai galite gauti iš savo KÄRCHER pardavėjo.

Prieš pradėdant naudoti

Paveikslėlius rasite 2 psl.

Paveikslas **A**

→ Tiekiamo įrenginio ratukai įkišti į korpusą. Priklausomai nuo modelio, jie dar turi būti užfiksuoti kaiščiais arba rato gaubtais su kaiščiais.

Paveikslas **B**

→ Aukšto slėgio žarną įkiškite į rankinio purškimo pistoletą taip, kad pasigirstų spragtelėjimas.

Pastaba: Įsitinkinkite, ar tinkama kryptimi nustatytas jungiamasis elementas.

→ Traukdami aukšto slėgio žarną, patikrinkite, ar jungtis pakankamai tvirta.

Vandens tiekimas

Jokiū būdu nenaudokite prietaiso geriamojo vandens tiekimo sistemoje be sistemos atskyriklio. Naudokite KÄRCHER arba alternatyvų sistemos atskyriklių, atitinkantį EN 12729 BA



tipo reikalavimus. Sistemos atskyrikliu teikėjusio vandens gerti negalima.

Atsargiai

Sistemos skyriklį visada junkkite prie vandentiekio, niekada nejunkkite tiesiogiai prie įrenginio!

Pastaba: Vandenyje esantys nešvarumai gali pažeisti aukšto slėgio siurblių ir priedus. Apsaugai patariame naudoti KÄRCHER vandens filtrą (specialusis priedas, užsakymo Nr. 4.730-059).

Vandentiekio vanduo

Laikykitės vandens tiekimo nurodymų.

Jungties dydžius rasite ant prietaiso skydelio/techninėje specifikacijoje.

→ Naudokite audiniu sutvirtintą žarną (netiekiamą kartu su prietaisu) su įprasta jungiamąja dalimi. (Skersmuo turi būti bent 1/2 colio arba 13 mm; ilgis - 7,5 m).

Paveikslas **C**

→ Pridėtą movos detalę priveržkite prie prietaiso vandens movos.

→ Vandens žarną užmaukite ant jungiamosios dalies, kad galėtumėte prijungti prie vandentiekio čiaupo.

Vandenį siurbkite iš atvirų rezervuarų

Šis aukšto slėgio valymo įrenginys su KÄRCHER siurbimo žarna ir atbuliniu vožtuvu (specialusis priedas, užsakymo Nr. 4.440-238) skirtas paviršinio vandens, pvz., lietaus vandens iš talpyklų arba tvenkinių, siurbimui (maksimalus siurbimo aukštis pateikti skyriuje „Techniniai duomenys“).

→ KÄRCHER siurbimo žarną su atbuliniu vožtuvu pripildykite vandens, prisukite prie vandens movos ir įkabinkite lietaus vandens talpykloje.

→ Aukšto slėgio žarną atjunkite nuo prietaiso aukšto slėgio movos.

→ Įjunkite prietaisą „I/ON“ ir palaukite (maks. 2 minutes), kol vanduo iš aukšto slėgio movos bus purškiamas be purslų.

→ Išjunkite prietaisą „0/IŠJ.“.

Naudojimo pradžia

Atsargiai

Aukšto slėgio siurblys gali sugesti, jei jis ilgiau kaip 2 minutes veiks be skysčio. Jei prietaisas per 2 minutes nesukuria slėgio, prietaisą išjunkite ir vykdykite skyriuje „Pagalba gedimų atveju“ pateiktus nurodymus. **Paveikslas D**

→ Aukšto slėgio žarną įkiškite į greitai išardomą movą prie įrenginio, išgirsite, kai ji užsifiksuos.

Pastaba: Įsitinkite, ar tinkama kryptimi nustatytas jungiamasis elementas.

Traukdami aukšto slėgio žarną, patikrinkite, ar jungtis pakankamai tvirta.

Paveikslas E

→ Purškimo antgalį įkiškite į rankinio purškimo pistoletą ir užfiksuokite pasukdami 90° kampu.

→ Iki galo atsukite vandentiekio čiaupą.

→ Įkiškite prietaiso kištuką į rozetę.

→ Įjunkite prietaisą „I/II“.

Naudojimas

Atsargiai

Pažeidimo pavojus! Įrenginys gali būti naudojamas tik horizontalioje padėtyje.

⚠ Pavojus

Į aukšto slėgio purkštuką atitekantis vanduo sukelia rankinio purškimo pistoleto atitrūkimą. **Užtikrinkite stabilumą - tvirtai laikykite rankinį purškimo pistoletą ir purškimo antgalį.**

Paveikslas F

→ Atblokuokite rankinio purkštuko svirtį.

→ Patraukite svirtį – prietaisas įsijungia.

Pastaba: Atleidus svirtį, prietaisas vėl išsijungia. Aukštas slėgis išlieka sistemoje.

Purškimo antgalis ir slėgio regulatoriumi (Vario Power)

Paprasciausiems valymo darbams. Darbinį slėgį galima tolygiai nustatyti nuo žemiausio „Min“ iki aukščiausio „Max“.

→ Atlaisvinkite rankinio purškimo pistoleto svertą.

→ Pasukite purškimo antgalį į norimą padėtį.

Purškimo antgalis su purvo skutikliu

Sukietėjusio purvo plotams.

Netinka naudoti su valomosiomis priemonėmis.

Putų pūstuvai

(tiekiamas tik su K 5.210)

Iš talpyklos įsiurbiamo valomoji priemonė ir susidaro veiksmingos valomosios putos.

→ Pripildykite putų pūstuvo valomųjų priemonių baką valomosios priemonės tirpalo (laikykitės ant valomosios priemonės pakuotės pateiktų dozavimo nuorodų).

→ Putų pūstuvą prijunkite prie valomųjų priemonių bako.

→ Putų pūstuvą įkiškite į rankinį purškimo pistoletą ir užfiksuokite pasukdami 90° kampu.

Pastaba: Taip naudojant įrenginį į vandens srovę įmaišoma valomųjų priemonių tirpalo.

Naudojimas su valomosiomis priemonėmis

Naudokite tik šias KÄRCHER valymo ir apsaugos priemones atitinkamiems paviršiams valyti, kadangi priemonės sukurtos naudojimui būtent su šiuo prietaisu. Naudojant kitas valymo ir apsaugos priemones prietaisas gali greitai susidėvėti, tuomet garantijos reikalavimai nebegalios. Norėdami gauti daugiau informacijos, kreipkitės į specialius prekybos centrus arba tiesiai į KÄRCHER įmonę.

Paveikslas G

→ Valomųjų priemonių siurbimo žarną ištraukite iš prietaiso iki pageidaujamo ilgio.

→ Valomųjų priemonių siurbimo žarną įkabinkite talpykloje su valomosios priemonės tirpalu.

→ Purškimo antgalio ir slėgio regulatoriaus (Vario Power) naudojimas.

→ Pasukite purškimo antgalį į padėtį „Mix“.

Pastaba: Taip naudojant įrenginį į vandens srovę įmaišoma valomųjų priemonių tirpalo.

Rekomenduojame tokį plovimo metodą

- Šiek tiek ploviklio užpurškite ant sauso paviršiaus ir leiskite įsigerti (bet ne išdžiūti).
- Ištirpusius nešvarumus nuplaukite aukšto slėgio srove.

Darbo nutraukimas

- Atlaisvinkite rankinio purkštuvo svertą.
- Paveikslas **F**
Užfiksukite rankinio purškimo pistoleto svirtį.
- Jei pertraukos ilgesnės (daugiau nei 5 minutės), jungikliu papildomai išjunkite prietaisą „0/IŠJ.“.

Darbo pabaiga

Atsargiai

Aukšto slėgio žarną nuo rankinio purškimo pistoleto arba prietaiso atjunkite tik, jei sistemoje nėra veikianti slėgio.

- Baigę naudoti valomasias priemones, siurbimo žarną pritvirtinkite prie talpyklos su švariu vandeniu, nuimkite purškimo antgalį, prietaisą įjunkite maždaug 1 minutei ir išskalaukite.
- Atlaisvinkite rankinio purkštuvo svertą.
- Išjunkite prietaisą „0/IŠJ.“.
- Užsukite vandentiekio čiaupą.
- Paspauskite rankinio purškimo pistoleto svertą, kad pašalintumėte sistemoje dar esantį slėgį.
- Atjunkite prietaisą nuo vandens tiekimo sistemos.

Atsargiai: atjungiant tiekimo arba aukšto slėgio žarną po eksploataavimo, išjungčių gali išbėgti šilto vandens.

- Užfiksukite rankinio purškimo pistoleto svirtį.
- Ištraukite elektros laido kištuką.

Transportavimas

Atsargiai

Siekiant išvengti nelaimingų atsitikimų ir sužalojimų transportuojant reikia atsižvelgti į prietaiso svorį (žr. „Techniniai duomenys“).

Transportavimas rankomis

Paveikslas **H**

- Prietaisą už rankenos pakelkite į viršų ir neškite.

Paveikslas **I**

- Prietaisą traukite už transportavimo rankenos.

Transportavimas transporto priemonėmis

- Prietaisą užfiksukite, kad nenuslystų ir neapvirstų.

Laikymas

Atsargiai

Siekiant išvengti nelaimingų atsitikimų ir sužalojimų pasirenkant sandėliavimo vietą reikia atsižvelgti į prietaiso svorį (žr. „Techniniai duomenys“).

Prietaiso laikymas

- Pastatykite prietaisą ant lygaus paviršiaus.
- Paspauskite rankinio purškimo pistoleto atjungimo mygtuką ir aukšto slėgio žarną atjunkite nuo rankinio purškimo pistoleto.
- Aukšto slėgio žarnos greito jungimo movos korpusą paspauskite rodyklės kryptimi ir ištraukite aukšto slėgio žarną.

Paveikslas **J**

- Maitinimo laidą, aukšto slėgio žarną ir priedus sudėkite į prietaisą.

Prieš ilgesnį sandėliavimą, pvz., žiemą, papildomai laikykitės skyriaus „Priežiūra“ nurodymų.

Apsauga nuo šalčio

Atsargiai

Saugokite prietaisą ir priedus nuo šalčio. Jei iš prietaiso ir priedų nevisiškai pašalinamas vanduo, jie gali būti pažeisti. Siekdami apsaugoti prietaisą ir priedus:

- Viso vandens pašalinimas iš prietaiso: įjunkite prietaisą (ilgiausiai 1 min.) be aukšto slėgio žarnos bei neprijungę prie vandens tiekimo sistemos ir palaukite, kol iš aukšto slėgio movos nustos tekėti vanduo. Išjunkite prietaisą.
- laikykite juos nuo šalčio apsaugotoje patalpoje.

Priežiūra ir aptarnavimas

⚠ Pavojus

Prieš pradėdami įprastinės ir techninės priežiūros darbus, išjunkite prietaisą ir ištraukite iš lizdo tinklo kištuką.

Priežiūra

Jei prietaiso ilgą laiką nenaudosite, pvz., žiemą:

- Nuimkite filtrą nuo valomųjų priemonių siurbimo žarnos ir išplaukite po tekančiu vandeniu.
- Plokščiareplėmis ištraukite sieta, esantį vandens tiekimo movoje, ir išplaukite tekančiu vandeniu.

Techninė priežiūra

Prietaisas nereikalauja techninės priežiūros.

Atsarginės dalys

Naudokite tik originalias KÄRCHER atsarginės dalis. Atsarginių dalių apžvalgą rasite šios naudojimo instrukcijos pabaigoje.

Pagalba gedimų atveju

Naudodamiesi toliau pateiktu aprašu mažesnius gedimus pašalinsite patys. Abejotiniais atvejais kreipkitės į klientų aptarnavimo tarnybą.

⚠ Pavojus

Prieš pradėdami įprastinės ir techninės priežiūros darbus, išjunkite prietaisą ir ištraukite iš lizdo tinklo kištuką. Remonto darbus ir elektros įrangos darbus tinkamai atlikti gali tik įgaliota klientų aptarnavimo tarnybą.

Prietaisas neveikia

- Patikrinkite, ar prietaiso duomenų lentelėje nurodyta įtampa atitinka elektros šaltinio įtampą.
- Patikrinkite, ar nepažeistas maitinimo laidas.

Nesusidaro slėgis

- Patikrinkite purškimo antgalio nuostatas.
- Išleiskite orą iš įrenginio: Nuo rankinio purškimo pistoleto nuimkite aukšto slėgio žarną. Įjunkite įrenginį ir palaukite (maks. 2 minutes), kol iš aukšto slėgio žarnos išsiverš vanduo be pusrų. Išjunkite prietaisą ir vėl prijunkite rankinį purškimo pistoletą.
- Patikrinkite vandens tiekimą.
- Plokščiareplėmis ištraukite sieta, esantį vandens tiekimo movoje, ir išplaukite tekančiu vandeniu.

Stiprūs slėgio svyravimai

- Aukšto slėgio purkštuko valymas: Adata pašalinkite nešvarumus iš purkštuko ertmių ir palenkę į priekį išskalaukite.
- Patikrinkite tiekiamo vandens kiekį.

Prietaisas nesandarus

- Nedidelį prietaiso nesandarumą lemia techninės priežastys. Tačiau jei nesandarumas yra per didelis, kreipkitės į klientų aptarnavimo tarnybą.

Nesuirbiamos valomosios priemonės

- Purškimo antgalio ir slėgio reguliatoriaus (Vario Power) naudojimas. Pasukite purškimo antgalį į padėtį „Mix“.
- Išvalykite valomųjų priemonių žarnos filtrą.
- Patikrinkite, ar neperlenkta valomųjų priemonių žarna.

Techniniai duomenys

		K 3.200	K 4.200	K 5.200	K 5.210
Vandens prijungimo antgalis					
Maks. atitekančio vandens temperatūra	°C	40			
Maz. atitekančio vandens kiekis	l/min	10			
Maks. atitekančio vandens slėgis	MPa	0,8			
Didžiausias siurbimo aukštis	m	0,5			
Elektros įranga					
Įtampa 1~50 Hz	V	230			
Prijungiamų įtaisų galia	kW	1,7	1,9	2,1	
Elektros tinklo saugiklis (inercinis)	A	10			
Apsaugos klasė		I			
Saugiklio rūšis		IP X5			
Galia					
Darbinis slėgis	MPa	11	12	12,5	
Maks. leistinas slėgis	MPa	12	13	14	
Vandens debitas	l/min	6,3	6,7	7,5	
Matmenys ir masė					
Ilgis	mm	516			
Plotis	mm	295			
Aukštis	mm	282			
Masė su priedais	kg	12,2	12,7	13,1	
Valymo priemonės debitas	l/min l/h	0,3 18			
Rankinio purškimo pistoleto sukuriama atatranka	N	15			
Nustatytos vertės pagal EN 60335-2-79					
Delno / rankos vibracijos poveikis	m/s ² m/s ²	< 2,5 0,3			
Nesaugumas K					
Garso slėgio lygis L _{PA}	dB(A)	75	75	77	
Neapibrėžtis K _{PA}	dB(A)	3	3	3	
Garantuotas triukšmo lygis L _{WA} + neapibrėžtis K _{WA}	dB(A)	91	91	92	

Gamintojas pasilieka teisę keisti techninius duomenis!

EB atitikties deklaracija

Šiuo pareiškiam, kad toliau aprašyto aparato brėžiniai ir konstrukcija bei mūsų į rinką išleistas modelis atitinka pagrindinius EB direktyvų saugumo ir sveikatos apsaugos reikalavimus. Jei mašinos modelis keičiamas su mumis nepasitarus, ši deklaracija nebegalioja.

Gaminys: Aukšto slėgio valymo mašina
Tipas: 1.637-xxx 1.630-xxx

Specialios EB direktyvos:
 2006/42/EB (+2009/127/EB)
 2004/108/EB
 2000/14/EB

Taikomi darnieji standartai:
 EN 55014-1: 2006 + A1: 2009
 EN 55014-2: 1997 + A2: 2008
 EN 60335-1
 EN 60335-2-79
 EN 61000-3-2: 2006 + A2: 2009
 EN 61000-3-3: 2008
 EN 62233: 2008

Taikyta atitikties vertinimo procedūra:
 2000/14/EB: V priedas

Garso galios lygis dB(A)

	K 3.200	K 4.200	K 5.200	K 5.210
Išmatuotas:	88	87	90	
Garantuotas:	91	91	92	

Pasirašantys asmenys yra įgalioti parduotuvės vadovybės.


 H. Jenner
 CEO


 S. Reiser
 Head of Approbation

Dokumentaciją tvarkyti įgaliotas asmuo:
 S. Reiser

Alfred Kärcher GmbH & Co. KG
 Alfred-Kärcher-Str. 28 - 40
 71364 Winnenden (Germany)
 Tel.: +49 7195 14-0
 Faksas: +49 7195 14-2212

Winnenden, 2011/10/01

Зміст

Загальні вказівки	UK	1
Правила безпеки	UK	2
Експлуатація	UK	4
Транспортування	UK	6
Зберігання	UK	7
Догляд та технічне обслуговування	UK	7
Допомога у випадку неполадок	UK	7
Технічні характеристики	UK	8
Заява при відповідності Європейського співтовариства	UK	9

Загальні вказівки

Шановний покупець!



Перед першим застосуванням вашого пристрою прочитайте цю оригінальну інструкцію з експлуатації, після цього дійте відповідно неї та збережіть її для подальшого користування або для наступного власника.

Область застосування

Використовуйте цей очищувач високого тиску тільки для приватних цілей:

- для очищення машин, автомобілів, будівель, інструментів, фасадів, терас, присадибних приладів та ін. струменем води під тиском (при необхідності, з додаванням засобів для чищення).
- з допоміжним обладнанням та запчастинами, допущеними фірмою KARCHER. Будь ласка, слідуйте вказівкам до засобів для чищення.

Символи на пристрої



Не скеровувати струмінь води на людей, тварин, увімкнене електричне обладнання чи на сам високонапірний мийний

апарат. Захищати прилад від морозу.



Небезпека ушкодження! Пристрій дозволяється використовувати тільки у лежачому (горизонтальному)

положенні.

Знаки у посібнику

Обережно!

Для безпеки, яка безпосередньо загрожує та призводить до тяжких травм чи смерті.

Попередження

Для потенційно можливої небезпечної ситуації, що може призвести до тяжких травм чи смерті.

Увага!

Для потенційно можливої небезпечної ситуації, що може призвести до легких травм чи спричинити матеріальні збитки.

Захист навколишнього середовища



Матеріали упаковки піддаються переробці для повторного

використання. Будь ласка, не викидайте пакувальні матеріали разом із домашнім сміттям, віддайте їх для повторного використання.



Старі пристрої містять цінні матеріали, що можуть використовуватися

повторно. Тому, будь ласка, утилізуйте старі пристрої за допомогою спеціальних систем збору сміття.

Інструкції із застосування компонентів (REACH)

Актуальні відомості про компоненти наведені на веб-вузлі за адресою:

www.kaercher.com/REACH

Гарантія

У кожній країні діють умови гарантії, наданої відповідною фірмою-продавцем. Неполадки в роботі пристрою ми усуваємо безплатно протягом терміну дії гарантії, якщо вони викликані браком матеріалу чи помилками виготовлення. У випадку чинності гарантії зверніться до продавця чи в найближчий авторизований сервісний центр з документальним підтвердженням покупки. (Адреси див. на звороті)

Правила безпеки

⚠ **Обережно!**

- Ніколи не торкайтесь мережного штекеру та розетки вологими руками.
- Увімкнення апарату забороняється, якщо мережевий кабель чи суттєві компоненти апарату, наприклад, шланг високого тиску, ручний пістолет-розпилювач або захисні пристрої пошкоджено.
- Перед початком роботи з апаратом перевірити мережевий кабель та штепсельну вилку на пошкодження. Пошкоджений силовий кабель має негайно замінити уповноважений службою сервісного обслуговування/ фахівцем-електриком.
- Перевіряти шлаг на предмет пошкодження перед кожним використанням. Негайно замінити дефектний шланг.
- Робота у вибухонебезпечних умовах не дозволяється.
- При заміні пристрою в небезпечному місці (наприклад, бензоколонка) необхідно притримуватись спеціальних порад по техніці безпеки.
- Струмені під тиском можуть бути небезпечними у випадку невідповідного їх застосування. Не можна направляти струмінь на людей, тварин, увімкнуте електрообладнання або на сам прилад.
- Також не дозволяється скеровувати струмінь води, що перебуває під високим тиском, на інших людей чи на себе для чищення взуття чи одягу.
- Не мити предмети, що містять шкідливі для здоров'я речовини (наприклад, азбест).
- Струменем під тиском можуть буди пошкоджені або лопнути колеса автомобілів. Першою ознакою пошкодження є зміна кольору колеса. Пошкоджені колеса становлять небезпеку для здоров'я. В ході очищення слід зберігати дистанцію щонайменше 30 см!
- Небезпека вибуху!

Не розпиляти горючі рідини. Всмоктування апаратом рідин, що містять розчинники, та нерозведених кислот чи розчинників забороняється! До таких речовин належать, наприклад, бензин, розчинники фарб та мазут. Туман, що утворюється з таких речовин, легкозаймистий, вибухонебезпечний та отруйний. Не використовувати ацетон, нерозведені кислоти та розчинники, бо вони руйнують матеріали, з яких виготовлено апарат.

⚠ **Попередження**

- Штепсельна вилка та з'єднувальний елемент подовжувача повинні бути герметичні та не перебувати у воді.
- Непідходящі подовжувачі можуть являтися небезпечні. Поза приміщеннями слід використовувати тільки допущені до використання та відповідно помічені подовжувачі з достатнім поперечним перерізом провода:
1 - 10 м: 1,5 мм², 10 - 30 м: 2,5 мм²
- Подовжувач повинен завжди бути повністю розкрученим з кабельного барабану.
- Шланги, арматури та з'єднання - мають важливе значення для безпеки роботи з приладом. Дозволяється використання шлангів, арматур та з'єднань, допущених для використання виробником.
- Ці пристрої не призначені для використання людьми з обмеженими фізичними, сенсорними або розумовими здібностями. Забороняється експлуатація пристрою дітьми або некваліфікованими особами. Необхідно стежити за дітьми, щоб вони не грали із пристроєм.
- Пакувальну плівку тримайте подалі від дітей, існує небезпека задушення!
- Цей прилад було розроблено для використання у ньому миючих засобів, що постачаються або рекомендуються виробником. Використання інших засобів може вплинути на безпеку приладу.

- Користувач повинен використовувати пристрій у відповідності до інструкції. Він повинен враховувати умови місцевості та звертати увагу на третіх осіб під час роботи з пристроєм.
- Пристрій не використовуйте, коли в зоні досяжності є інші люди, особливо, якщо вони не мають захисного одягу.
- Одягайте захисну одягу та захисні окуляри для захисту від води та бруду, що відбризкуються.

Увага!

- **Небезпека ушкодження! Пристрій дозволяється використовувати тільки у лежачому (горизонтальному) положенні.**
- Під час тривалих перерв в експлуатації слід виключити пристрій за допомогою головного вимикача / вимикача пристрою або від'єднати його від електромережі.
- Не дозволяється експлуатація пристрою при температурі нижче 0 °С.
- Для запобігання пошкодження при очищенні слід зберігати відстань щонайменше 30 см від лакованих поверхонь.
- Не можна залишати пристрій без нагляду під час роботи.
- Слідкуйте за тим, щоб мережні кабелі або подовжувачі не можна було пошкодити наступивши на них, у результаті перегинання, розірвання або подібного ушкодження. Захищайте мережений кабель від жару, масла та гострих поверхонь.
- Всі частини, що проводять струм у робочій зоні, повинні бути захищені від потрапляння крапель води.
- Пристрій може бути під'єднаний лише до електричної мережі, що повинна бути встановлена електриком згідно з ІЕС 60364.
- Пристрій слід вмикати лише до змінного струму. Напряга повинна відповідати вказанам на фірмовій табличці пристрою даним щодо напруги.
- З міркувань безпеки радимо скористатись пристроєм з автоматом

захисту від струму витікання (макс. 30 мА).

- Роботи з очищення, в ході яких з'являються стічні води з вмістом мастила, наприклад, миття моторів, днища, слід виконувати тільки в спеціальних місцях для миття з мастильним сепаратором.

Захисні засоби

Увага!

Захисні пристрої слугують для захисту користувачів. Видозміна захисних пристроїв чи нехтування ними не допускається.

Апаратний вимикач

Головний вимикач запобігає самовільній роботі апарату.

Блокування ручного пістолету-розпилувача

Блокування блокує важіль ручного пістолету-розпилувача та захищає від самовільного запуску апарату.

Пропускний клапан з пневматичним вимикачем

Перепускний клапан запобігає перевищенню припустимого робочого тиску.

Якщо важіль ручного пістолета-розпилувача відпускається, манометричний вимикач відключає насос, подача струменя води під високим тиском припиняється. При натисканні на важіль насос знову включається.

Умови для забезпечення стійкості

Увага!

Перед виконанням будь-яких дій з приладом або біля нього необхідно забезпечити стійкість, щоб запобігти нещасним випадкам та травмуванню.

- Стійкість приладу гарантована лише у тому випадку, коли його встановлено на рівній поверхні.

Експлуатація

Комплект постачання

Комплектація пристрою зазначена на упаковці. При розпакуванні пристрою перевірити комплектацію.

У разі нестачі додаткового обладнання або ушкоджень, отриманих під час транспортування, слід повідомте про це в торговельну організацію, яка продала апарат.

Опис пристрою

■ У цьому посібнику з експлуатації описані базові високонапірні миючі апарати, які представлені на обкладинці.

Див. малюнки на сторінці 2

- 1 Підведення води зі встановленим сітчастим фільтром
- 2 Частина з'єднання для підведення води
- 3 Всмоктувальний шланг для мийного засобу (з фільтром)
- 4 Ручний пістолет-розпилювач
- 5 Блокування ручного пістолету-розпилювача
- 6 Кнопка для від'єднання шлангу високого тиску від ручного пістолету-розпилювача
- 7 Рукав високого тиску
- 8 Місце для зберігання аксесуарів
- 9 Ручка для транспортування, витягується
- 10 Швидкокорознімне з'єднання для підключення високонапірного шланга
- 11 Головний вимикач „0/OFF“ / „I/ON“ (0/ВИМК. / I/УВИМК.)
- 12 Мережевий кабель зі штепсельною вилкою
- 13 Ручка
- 14 Колеса
- 15 Струменева трубка з регулюванням тиску (Vario Power)
- 16 Струменева трубка з фрезєю
- 17 Сопло для піни (тільки у комплекті постачання К 5.210)

Спеціальне допоміжне обладнання

Додаткове обладнання розширює можливості використання Вашого пристрою. Додаткову інформацію Ви можете отримати у Вашого торгового агента фірми KARCHER.

Перед початком роботи

Див. малюнки на сторінці 2

Малюнок **A**

→ При постачанні колеса вставляються в корпус. Після постачання вам потрібно буде зафіксувати їх за допомогою заглушок або колісних ковпаків із заглушками.

Малюнок **B**

→ Вставити шланг високого тиску в ручний пістолет-розпилювач до клацання.

Вказівка: Дотримуватись правильного розміщення з'єднувального ніпелю.

→ Перевірити надійність кріплення, потягнувши за шланг високого тиску.

Подавання води

Відповідно до діючих директив забороняється експлуатація приладу без сепаратора систем у системі водопостачання питної води. Слід використовувати відповідний сепаратор систем фірми KARCHER або альтернативний сепаратор систем, згідно EN 12729 типу VA. Вода, що пройшла через системний сепаратор, вважається непридатною для пиття.



Увага!

Системний роздільник завжди підключати до системи водопостачання, і ніколи безпосередньо до приладу!

Вказівка: Водяні забруднення можуть спричинити пошкодження насосу високого тиску та приладдя. Для захисту радимо скористатись водяним фільтром KARCHER (спеціальне приладдя, номер замовлення 4.730-059).

Подавання води з водогону

Дотримуйтесь порад підприємства водопостачання.

Потужність див. на Зводській табличці/ в Технічних даних.

→ Скористайтесь водяним шлангом з міцного матеріалу (в комплект постачання не входить) зі звичайною з'єднувальною муфтою. (діаметр: мінімум 1/2 дюйма або 13 мм; рекомендована довжина 7,5 м).

Малюнок

- З'єднувальну муфту з комплекту під'єднайте до елементу апарата для подавання води.
- Надіньте водяну шланг на з'єднувальну муфту апарату, після чого під'єднайте його до водогону.

Подавання води з відкритих водоймищ

Даний високонапірний мийний апарат зі всмоктувальним шлангом KARCHER та зворотним клапаном (спеціальне приладдя, номер замовлення. 4.440-238) призначено для всмоктування води з відкритих резервуарів, приміром, з діжок для дощової води чи ставків (максимальну висоту всмоктування див. у розділі "Технічні дані").

- Наповнити всмоктувальний шланг KARCHER зі зворотним клапаном водою, пригвинтити до елементу під'єднання води та повісити у дощову діжку.
- Від'єднати шланг високого тиску від з'єднання високого тиску.
- Ввімкнути пристрій, натиснувши на кнопку "I/ON" та почекати (не більше 2 хвилин), поки з високонапірного шланга не почне виходити вода без бульбашок повітря.
- Вимкнути апарат "0/OFF" (0/ВИМК.).

Введення в експлуатацію

Увага!

Робота всуху протягом більше 2 хвилин приводить до виходу з ладу високонапірного насоса. Якщо пристрій протягом 2 хвилин не набирає тиск, то його слід вимкнути і діяти відповідно вказівкам, які приводяться в главі "Допомога у випадку неполадок".

Малюнок

- Зафіксувати високонапірний шланг в швидкокорознімному з'єднанні, розташованому на пристрої, до клацання.

Вказівка: Дотримуватись правильного розміщення з'єднувального ніпелю. Перевірити надійність кріплення, потягнувши за шланг високого тиску.

Малюнок

- Надіньте на ручний пістолет-розпилювач струминну трубку та зафіксуйте її, повернувши на 90°.

- Цілком відкрийте водогінний кран.
- Вставте мережевий штекер у розетку.
- Увімкніть апарат „I/ON“ (I/УВИМК.).

Експлуатація

Увага!

Небезпека ушкодження! Пристрій дозволяється використовувати тільки у лежачому (горизонтальному) положенні.

Обережно!

Струміння води, що виходить з форсунки під високим напором, спричиняє віддачу ручного пістолету-розпилювача. З цієї причини слід зайняти стійке положення, міцно тримати ручний пістолет-розпилювач зі струминною трубкою.

Малюнок

- Розблокувати важіль ручного пістолету-розпилювача.
- Потягнути за важіль, апарат увімкнеться.
Вказівка: Якщо важіль знову звільниться, апарат знову вимкнеться. Високий тиск залишається в системі.

Струменева трубка з регулюванням тиску (Vario Power)

Для швидких задач з чищення. Робочий тиск плавно регулюється між "Мін." та "Макс."

- Відпустити ручку розпилювача.
- Поставити струменеву трубку у необхідне положення.

Струменева трубка з фрезею

Для стійких забруднень.

Не призначено для роботи з мийним засобом.

Насадка для піни

(тільки у комплекті постачання K 5.210)

Мийний засіб всмоктується з бака і утворює ефективну мийну піну.

- Залити мийний засіб в резервуар для мийного засобу (дотримуючись вказівок щодо дозування на ємності для мийного засобу).
- Приєднати насадку для чищення піною до бака для мийного засобу.
- Надіньте на ручний пістолет-розпилювач насадку для чищення піною та зафіксуйте її, повернувши на 90°.

Вказівка: Таким чином, при експлуатації розчин мийного засобу змішується зі струменем води.

Робота з мийним засобом

Для виконуваного завдання по чищенню використовуйте виключно засоби для чищення та засоби по догляду фірми KARCHER, оскільки вони розроблені спеціально для застосування у ваших пристроях. Застосування інших засобів для чищення та засобів по догляду може призвести до прискореного зносу та втрати права на гарантійне обслуговування. Докладну інформацію можна одержати в спеціалізованому місці торгівлі або безпосередньо в представництві KARCHER. Малюнок 6

- Всмоктувальний шланг для мийного засобу витягти з корпусу на потрібну довжину.
- Опустити всмоктувальний шланг для мийного засобу в резервуар з розчином мийного засобу.
- Використовувати струменеву трубку з регулюванням тиску (Varijo Power)
- Повернути струминну трубку в положення „Mix“.

Вказівка: Таким чином, при експлуатації розчин мийного засобу змішується зі струменем води.

Рекомендовані методи очищення

- Розпилити невелику кількість засобу для чищення на суху поверхню та залишити діяти (не висихати).
- Змийте розчинений бруд струменем високого тиску.

Припинити експлуатацію

- Звільніть важіль з ручним розпилювачем
- Малюнок 7
Заблокувати важіль ручного пістолету-розпилювача.
- Під час тривалих перерв у роботы (понад 5 хвилин) апарат слід вимкати „0/OFF“ (0/ВИМК.).

Закінчення роботи

Увага!

Шланг високого тиску від'єднувати від ручного розпилювача або пристрою тільки тоді, коли в системі відсутній тиск.

- При роботах з мийним засобом всмоктувальний шланг для мийного засобу опустити в резервуар з чистою водою, увімкнути апарат, попередньо знявши струминну трубку, та давши йому попрацювати впродовж 1 хвилини.
- Звільніть важіль з ручним розпилювачем
- Вимкнути апарат "0/OFF" (0/ВИМК.).
- Закрити водопровідний кран.
- Натиснути на ручку розпилювача, щоб зменшити тиск у системі.
- Відокремити апарат від водопостачання.
Обережно: При знятті живильного або високонадірного шланга під час роботи може виникнути витік гарячої води в місцях з'єднання.
- Заблокувати важіль ручного пістолету-розпилювача.
- Вітягніть мережеву штепсельну вилку.

Транспортування

Увага!

Для запобігання нещасним випадкам та травмуванню при транспортуванні приладу слід прийняти до уваги вагу приладу (див. розділ "Технічні дані").

Транспортування вручну

Малюнок 8

- Високо підняти пристрій за ручку та перенести.

Малюнок 9

- Прилад тягти за ручку для транспортування.

Транспортування транспортними засобами

- Зафіксувати прилад від зсунення та перекидання.

Зберігання

Увага!

Для запобігання нещасним випадкам та травмуванню при виборі місця зберігання приладу слід прийняти до уваги вагу приладу (див. розділ "Технічні дані").

Зберігати пристрій

- ➔ Встановити пристрій на рівній поверхні.
- ➔ Натиснути розмикальну кнопку на ручному пістолеті-розпилювачі та відділити високонапірний шланг від ручного пістолета-розпилювача.
- ➔ Нажати на корпус швидкороз'ємного з'єднання для високонапірного шланга в напрямку, зазначеному стрілкою, та вийняти високонапірний шланг.

Малюнок 1

- ➔ Скласти мережевий кабель, шланг високого тиску та приладдя на апараті.

Перед тривалим зберіганням, наприклад взимку, слід додатково звернути увагу на вказівки в розділі "Догляд".

Захист від морозів

Увага!

Захищати апарат та приладдя від морозу. Прилад та приналежності можуть постраждати від морозу, якщо з них повністю не спущено воду. Для уникнення пошкоджень.

- ➔ З апарату слід цілком видалити воду. Вмикати апарат без приєднаного шланга високого тиску і без приєднаного водопостачання (максимум на 1 хвилину) та почекати доти, доки припиниться витік води зі шлангу високого тиску. Вимкніть апарат.
- ➔ Зберігати пристрій з усіма аксесуарами у теплому приміщенні.

Догляд та технічне обслуговування

⚠ Обережно!

Під час проведення будь-яких робіт з догляду та технічного обслуговування апарат слід вимкнути, а мережевий шнур - витягти з розетки.

Догляд

Перед довгим періодом зберігання, наприклад узимку:

- ➔ Зніміть фільтр зі всмоктувального шлангу для мийного засобу та промийте його проточною водою.
- ➔ Витягніть з допомогою плоскогубців мережевий фільтр з елемента для водопостачання та промийте його у проточній воді.

Технічне обслуговування

Апарат не потребує профілактичного обслуговування.

Запасні частини

Використовуйте тільки оригінальні запасні частини фірми KARCHER. Опис запасних частин наприкінці даної інструкції з експлуатації.

Допомога у випадку неполадок

Незначні ушкодження ви можете виправити самостійно за допомогою наступного огляду. У сумнівних випадках, будь ласка, звертайтеся до компетентної служби технічної підтримки.

⚠ Обережно!

Під час проведення будь-яких робіт з догляду та технічного обслуговування апарат слід вимкнути, а мережевий шнур - витягти з розетки.

Ремонтні роботи та роботи з електричними вузлами може виконувати тільки уповноважена служба сервісного обслуговування.

Пристрій не працює

- ➔ Перевірте відповідність напруги, вказаної у заводській табличці, напрузі джерела електроенергії.

- Перевірити мережевий кабель на пошкодження.

Пристрій не працює під тиском

- Перевірити настроювання струминної трубки.
- Видалення повітря із пристрою:
Від'єднати шланг високого тиску від ручного розпилювача. Увімкнути пристрій та почекаати (не більше 2 хвилин), поки зі шлангу високого тиску не почне виходити вода без бульбашок повітря. Вимкнути пристрій та знову приєднати ручний розпилювач.
- Перевірити подавання води.
- Витягніть з допомогою плоскогубців мережевий фільтр з елементу для водопостачання та промийте його у проточній воді.

Великі перепади тиску

- Очистити форсунку високого тиску:
Голкою прибрати бруд з отвору форсунки та промити її спереду водою.
- Перевірте кількість подаваної води.

Апарат негерметичний

- Незначну негерметичність апарату зумовлено технічними особливостями. При сильній негерметичності зверніться до авторизованої служби сервісного обслуговування.

Очисний засіб не всмоктується

- Використовувати струменеву трубку з регулюванням тиску (Vario Power)
Повернути струминну трубку в положення „Mix“.
- Почистити фільтр у всмоктувальному шлангу мийного засобу.
- Перевірити всмоктувальний шланг для мийного засобу на перегини.

Технічні характеристики

		K 3.200	K 4.200	K 5.200	K 5.210
Подача води					
Температура струменя (макс.)	°C	40			

Об'єм, що подається (мін).	л/хв.	10		
Тиск, що подається (макс.)	МПа	0,8		
Макс. висота всасування	м	0,5		
Електричні з'єднання				
Напруга 1~50 Hz	V	230		
Загальна потужність	kW	1,7	1,9	2,1
Запобіжник (інерційний)	A	10		
Клас захисту		I		
Ступінь захисту		IP X5		
Робочі характеристики				
Робочий тиск	МПа	11	12	12,5
Макс. допустимий тиск	МПа	12	13	14
Продуктивність насоса, вода	л/хв.	6,3	6,7	7,5
Розміри та вага				
Довжина	мм	516		
Ширина	мм	295		
Висота	мм	282		
Вага, у готовності до роботи та з аксесуарами	кг	12,2	12,7	13,1
Об'єм подачі, засоби для чищення	л/хв.	0,3		
	л/год.	18		
Реактивна сила ручного розпилювача	H	15		
Значення встановлено згідно стандарту EN 60335-2-79				
Значення вібрації рука-плече	м/с ²	< 2,5		
	м/с ²	0,3		
Небезпека K				
Рівень шуму L _{рА}	дБ(А)	75	75	77
Небезпека K _{рА}	дБ(А)	3	3	3
Рівень потужності шуму L _{WA} + небезпека K _{WA}	дБ(А)	91	91	92

Можливі зміни у конструкції пристрою!

Заява при відповідність Європейського співтовариства

Цим ми повідомляємо, що нижче зазначена машина на основі своєї конструкції та конструктивного виконання, а також у випущеної у продаж моделі, відповідає спеціальним основним вимогам щодо безпеки та захисту здоров'я представлених нижче директив ЄС. У випадку неузгодженої з нами зміни машини ця заява втрачає свою силу.

Продукт: Очищувач високого тиску
Тип: 1.637-xxx 1.630-xxx

Відповідна директива ЄС
2006/42/EG (+2009/127/EG)
2004/108/ЄС
2000/14/ЄС

Прикладні гармонізуючі норми

EN 55014-1: 2006 + A1: 2009
EN 55014-2: 1997 + A2: 2008
EN 60335-1
EN 60335-2-79
EN 61000-3-2: 2006 + A2: 2009
EN 61000-3-3: 2008
EN 62233: 2008

Застосований метод оцінки відповідності

2000/14/ЄС: Доповнення V

Рівень потужності dB(A)

	K 3.200	K 4.200	K 5.200
Вимірний:	88	87	90
Гарантований:	91	91	92

Ті, хто підписалися діють за запитом та дорученням керівництва.



H. Jenner
CEO



S. Reiser
Head of Approbation

уповноважений по документації:
S. Reiser

Alfred Kaercher GmbH & Co. KG
Alfred-Kaercher-Str. 28 - 40
71364 Winnenden (Germany)
Тел.: +49 7195 14-0
Факс: +49 7195 14-2212

Winnenden, 2011/10/01

- يتم تنظيف الفلتر الموجود بخرطوم شفط مواد التنظيف.
- يجب التحقق من مواضع التعقد والاتواء بخرطوم شفط مواد التنظيف.

البيانات الفنية					
K 5.200	K 5.210	K 4.200	K 3.200		
وصلة المياه					
40	درجة منوبة	درجة حرارة التدفق (الحد الأقصى)			
10	لتر/دقيقة	كمية التدفق (الحد الأدنى)			
0,8	ميجا باسكال	ضغط التدفق (الحد الأقصى)			
0,5	م	الحد الأقصى لارتفاع الشفط			
التوصيل الكهربائي					
230	V	الجهد الكهربائي			
		1~50 Hz			
2,1	1,9	1,7	kW		سلك التوصيل
10	A				منصهرات التغذية الكهربائية الرئيسية (الوضع الساكن)
I					فئة الحماية
IP X5					درجة الحماية
بيانات القدرة					
12,5	12	11	ميجا باسكال		ضغط العمل
14	13	12	ميجا باسكال		أقصى ضغط مسموح به

7,5	6,7	6,3	لتر/دقيقة	كمية تدفق المياه
المقاييس والأوزان				
516			مم	الطول
295			مم	العرض
282			مم	الارتفاع
13,1	12,7	12,2	كجم	الوزن والجهاز جاهز للعمل مع الملحقات التكميلية
0,3			لتر/دقيقة	كمية تدفق مواد التنظيف
18			لتر/ساعة	
15			نيوتن	قوة ارتداد مسدس الرش اليدوي
القيم المحتسبة طبقاً للمواصفة 2-EN 60335				
79				
2,5 >			م/ث ²	قيمة اهتزاز ذراع اليد
0,3			م/ث ²	الشك K
77	75	75	ديسيبل (أ)	مستوى ضغط الصوت L _{PA}
3	3	3	ديسيبل (أ)	الشك K _{PA}
92	91	91	ديسيبل (أ)	مستوى قدرة الصوت + W _A L
				الشك W _A K

جميع حقوق إدخال تعديلات فنية محفوظة!

الجهاز لا يعمل

- تحقق من تطابق الجهد المدون على لوحة الصنع مع جهد مصدر التيار.
- يجب التحقق من عدم وجود تلفيات بوصلة سلك التوصيل الرئيسي.

الجهاز لا يصدر أي ضغط.

- يجب التحقق من ضبط أنبوب الشعاع.
- تصريف الهواء من الجهاز: أفضل خرطوم الضغط العالي من مسدس الرش اليدوي. قم بتشغيل الجهاز وانتظر (دقيقتين على الأكثر) إلى أن تخرج المياه من خرطوم الضغط العالي خالية من الفقاعات الهوائية. أوقف تشغيل الجهاز وقم بتوصيل مسدس الرش اليدوي مرة أخرى.
- تحقق من مصدر الإمداد بالماء.
- اسحب المصفاة الموجودة بوصلة الماء للخارج باستخدام زردية مفلطحة ونظفها بالماء الجاري

تذبذب الضغط بقوة

- تنظيف منفث الضغط العالي: يتم إزالة القاذورات من فتحة المنفث باستخدام إبرة وتغسل الفتحة بالماء بحيث يكون الغسل من الناحية الأمامية.
- يتم التحقق من كمية تدفق الماء.

التسرب من الجهاز

- إن حدوث تسرب طفيف من الجهاز يعد أمراً حتمياً من الناحية الفنية. في حالة زيادة نسبة التسرب عن ذلك يلزم الرجوع إلى خدمة العملاء المعتمدة.

لا يتم شطف مواد التنظيف.

- استخدم أنبوب الشعاع مع منظم الضغط (Vario Power).
- لف أنبوب الشعاع إلى الوضع „xiM“ (الحد الأقصى).

العناية والصيانة



يجب غلق الجهاز وسحب القابس الكهربائي في كل مرة قبل القيام بأعمال العناية والصيانة.

العناية

- قبل التخزين لفترات طويلة، على سبيل المثال في فصل الشتاء:
- اسحب الفلتر من خرطوم شطف مواد التنظيف ونظفه تحت الماء الجاري.
- اسحب المصفاة الموجودة بوصلة الماء للخارج باستخدام زردية مفلطحة ونظفها بالماء الجاري

الصيانة

الجهاز لا يتطلب صيانة.

قطع الغيار

لا تستخدم سوى قطع الغيار الأصلية من KARCHER. ستجد في نهاية دليل التشغيل هذا نظرة عامة على قطع الغيار.

المساعدة عند حدوث أعطال

يمكنك إصلاح الأعطال البسيطة بنفسك مع الاستعانة بالعرض العام التالي. في حالة الشك في وجود عطل برجاء التوجه إلى خدمة العملاء المعتمدة.



يجب غلق الجهاز وسحب القابس الكهربائي في كل مرة قبل القيام بأعمال العناية والصيانة.

غير مسموح بإجراء الإصلاحات واستخدام المكونات الكهربائية بالجهاز إلا لمركز خدمة العملاء المعتمد.

التخزين



احترس

لتجنب وقوع حوادث أو إصابات يجب مراعاة وزن الجهاز عند اختيار مكان التخزين (انظر البيانات الفنية).

تخزين الجهاز

- قم بإيقاف الجهاز على أرضية مستوية.
- اضغط على مفتاح الفصل بمسدس الرش اليدوي وافصل خرطوم الضغط العالي عن مسدس الرش اليدوي.
- اضغط على علية الوصلة السريعة بخرطوم الضغط العالي في اتجاه السهم واسحب خرطوم الضغط العالي.



صورة

- قم بتخزين وصلة سلك التوصيل الرئيسي وخرطوم الضغط العالي والملحقات بالجهاز.
- قبل تخزين الجهاز لفترة طويلة، في الشتاء مثلاً، يجب أيضاً مراعاة الإرشادات الواردة في فصل العناية.

الحماية من التجمد



احترس

يجب حماية الجهاز والملحقات من التجمد. يتلف الجهاز والملحقات تحت تأثير التجمد في حالة عدم تفريغ الماء تماماً من أي منهما. من أجل تجنب حدوث أي تلفيات:

- قم بتفريغ الجهاز دائماً من المياه: قم بتشغيل الجهاز بدون توصيل خرطوم الضغط العالي وبدون توصيل مصدر الإمداد بالماء (لمدة دقيقة بحد أقصى) ثم انتظر حتى يتوقف خروج الماء تماماً من وصلة الضغط العالي. قم بإيقاف تشغيل الجهاز.
- يتم حفظ الجهاز وملحقاته كاملة في مكان ضد التجمد.

إنهاء التشغيل



احترس

لا يتم فصل خرطوم الضغط العالي إلا من مسدس الرش اليدوي أو من الجهاز إلا في حالة عدم توفر الضغط بالنظام.

- بعد استخدام مواد التنظيف: يُعلق خرطوم الشفط في وعاء به ماء نقي ويتم تشغيل الجهاز وغسله لمدة دقيقة واحدة تقريباً بينما يكون أنبوب الشعاع مفكوكاً.
- قم بتحرير ذراع مسدس الرش اليدوي.
- قم بإيقاف تشغيل الجهاز بالضغط على "OFF"/0.
- أغلق صنوبر المياه
- يتم ضغط ذراع مسدس الرش اليدوي للتخلص من الضغط المتبقي في النظام.
- افصل الجهاز عن مصدر الإمداد بالمياه.
- **احترس**: عند فصل خرطوم التغذية أو خرطوم الضغط العالي، يمكن أن تخرج مياه دافئة من الوصلات بعد التشغيل.
- أحكم إغلاق ذراع مسدس الرش اليدوي.
- اسحب السلك الكهربائي.

النقل



احترس

لتجنب وقوع حوادث أو إصابات يجب مراعاة وزن الجهاز عند نقله (انظر البيانات الفنية).

النقل اليدوي

- صورة إيضاحية
- ارفع الجهاز من مقبض الحمل واحمله.
- صورة إيضاحية
- اسحب الجهاز عن طريق مقبض النقل.

النقل في سيارات

- قم بتأمين الجهاز ضد الانزلاق والانقلاب.

ملحوظة: وهكذا يُضاف محلول مواد التنظيف إلى شعاع الماء عند التشغيل.



استخدام مواد التنظيف

لا تستخدم إلا مواد العناية والتنظيف التي تنتجها شركة KARCHER من أجل القيام بعملية التنظيف، نظراً لأن هذه المواد مصممة خصيصاً للاستخدام مع هذا الجهاز. قد يؤدي استخدام أية مواد عناية وتنظيف أخرى إلى تلف الجهاز سريعاً وسقوط الحق في الضمان. برجاء إخطار المتجر المتخصص بذلك أو طلب الحصول على كافة المعلومات ذات الصلة من شركة KARCHER مباشرة.

صورة إيضاحية

- اسحب خرطوم شفط مادة التنظيف من جسم الجهاز بالطول المرغوب.
- قم بتعليق خرطوم شفط مادة التنظيف في وعاء محلول مادة التنظيف.
- استخدم أنبوب الشعاع مع منظم الضغط (Vario Power).
- لف أنبوب الشعاع إلى الوضع „xiM“ (الحد الأقصى).

ملحوظة: وهكذا يُضاف محلول مواد التنظيف إلى شعاع الماء عند التشغيل.

طرق التنظيف الموصى بها

- يتم رش مواد التنظيف بحرص على الأسطح الجافة وتترك لتقوم بمفعولها (ليس لتجف).
- تُغسل الأوساخ المتفككة بشعاع الضغط العالي.

قطع التشغيل

- قم بتحرير ذراع مسدس الرش اليدوي.
- صورة
- أحكم إغلاق ذراع مسدس الرش اليدوي.
- ومع زيادة طول فترات توقف العمل (أكثر من 5 دقائق) يتم إيقاف تشغيل الجهاز من مفتاح الجهاز „0./OFF“.

تأثير شعاع الماء الخارج بمنفذ الضغط العالي تؤثر قوة ارتدادية على مسدس الرش اليدوي. يجب الحرص على الوقوف الآمن وإحكام تثبيت مسدس الرش اليدوي وأنبوب الشعاع.

صورة

- قم بتحرير ذراع مسدس الرش اليدوي.
 - اسحب الذراع، فيتم تشغيل الجهاز.
- ملحوظة:** عند تحرير الذراع مجدداً يتوقف الجهاز مرة أخرى. وبظل الضغط العالي متوفراً في النظام.

أنبوب الشعاع مع منظم الضغط (Vario Power).

يُستخدم للقيام بمهام التنظيف الاعتيادية. يمكن ضبط ضغط العمل بين „niM“ (الحد الأدنى) و„xam“ الحد الأقصى على نحو غير تدريجي.

- قم بتحرير ذراع مسدس الرش اليدوي.
- قم بلف أنبوب الشعاع إلى الوضع المطلوب.

أنبوب الشعاع مع مزبل القاذورات

للتخلص من القاذورات المستعصية.

صالح للعمل باستخدام مواد التنظيف.

فوهة الرغوة

(ضمن نطاق تجهيزات الطراز K 5.210 فقط)

يتم سحب مادة التنظيف من الخزان وتتشأ رغوة شديدة لمادة التنظيف.

- املاً خزان مادة التنظيف بفوهة الرغوة بمحلول مادة التنظيف (يجب الالتزام ببيانات كمية التعبئة الموجودة على وعاء مواد التنظيف).
- اربط فوهة الرغوة بخزان مادة التنظيف.
- قم بإدخال فوهة الرغوة في مسدس الرش اليدوي وثبتها بلفها بزاوية قدرها 90°.

- أفضل خرطوم الضغط العالي عن وصلة الضغط العالي في الجهاز.
- قم بتشغيل الجهاز "I/ON" وانتظر (دقيقتين كحد أقصى)، حتى تخرج المياه من وصلة الضغط العالي خالية من الفقاعات الهوائية.
- قم بإيقاف تشغيل الجهاز بالضغط على "0./OFF".

التشغيل



احترس

تؤدي دورة التجفيف التي تزيد على دقيقتين إلى حدوث أضرار بمضخة الضغط العالي. إذا لم يتمكن الجهاز من إنشاء أي ضغط في غضون دقيقتين، فقم بإيقاف الجهاز وتصرّف حسب الإرشادات الواردة في فصل «المساعدة في حالة حدوث اختلالات».



صورة D

- أدخل خرطوم الضغط العالي في الوصلة السريعة بالجهاز حتى يثبت في موضعه بصوت مسموع.

ملحوظة: يجب مراعاة الضبط الصحيح لحلمات التوصيل.

يتم التحقق من أمان التوصيل عن طريق السحب من خرطوم الضغط العالي.



صورة E

- يتم إدخال أنبوب الشعاع المطلوب في مسدس الرش اليدوي ويثبت بلفه بزاوية قدرها 90°.
- قم بفتح صنوبر المياه باستمرار.
- أدخل القابس في المقبس.
- قم بتشغيل الجهاز بالنقر على المفتاح "NO/I".

التشغيل



احترس

خطر التعرض للضرب! لا يجوز تشغيل الجهاز إلا في وضع ألقى.

استخدام فاصل النظام الملائم الذي تنتجه شركة KARCHER أو بدلا منه يستخدم فاصل نظام وفقا للمعيار EN 12729 من الفئة BA. بالنسبة للمياه التي تتساقب عن طريق فاصل النظام، لا يتم تصنيفها بأنها مياه صالحة للشرب.

ملحوظة: قد تضر الملوثات الموجودة في المياه بمضخة الضغط العالي والملحقات. وللوقاية منها يُنصح باستخدام مرشح مياه Kärcher (ملحق خاص، رقم الطلب 4.730059).

الإمداد بالماء من وصلة الماء

يجب مراعاة القواعد الخاصة بشركة الإمداد بالماء.

قيم التوصيل - انظر لوحة الصنع/البيانات الفنية.

- استخدم خرطوم ماء مُعزز النسيج (ليس ضمن المحتويات التي يتم تسليمها) مع قارئة متداولة في الأسواق. (لا يقل القطر عن 2/1 بوصة أو 13 ملم، ولا يقل الطول عن 7.5 م).



صورة F

- يجب تثبيت قطعة التقارن المصاحبة في وصلة الماء الموجودة بالجهاز.
- قم بإدخال خرطوم الماء بقطعة التقارن الموجودة بالجهاز وتوصيله بصنوبر الإمداد بالماء.

قم بشفط الماء من أوعية مفتوحة

يمكن استخدام منظف الضغط العالي هذا مع خرطوم شفط KARCHER بصمام لا رجوعي (ملحق خاص، رقم الطلب 4.440238) لشفط مياه سطحية مثل براميل تجميع الأمطار أو البرك (الحد الأقصى لارتفاع الشفط انظر البيانات الفنية).

- قم بملء خرطوم شفط KARCHER بالماء باستخدام الصمام اللا رجوعي، وتثبيته في وصلة الماء ثم تعليقه في برميل تجميع مياه الأمطار.

تعمل على إيقاف شعاع الضغط العالي. وعند سحب الذراع، تعمل المضخة مرة أخرى.

شروط ثبات الجهاز



قبل إجراء أية أعمال على الجهاز أو باستخدامه احرص على توفير الثبات للجهاز للحيولة دون تعرضه للحوادث أو الإصابات.

- يتم ضمان ثبات الجهاز عند وضعه على أرضية مستوية.

الاستخدام

المحتويات التي يتم تسليمها

توجد على العلبة صورة لمشتملات الجهاز التي يتم تسليمها. تأكد عند فتح الصندوق من وجود كافة المحتويات.

وفي حالة نقص أية ملحقات أو اكتشاف أي تلف بها بسبب النقل يرجى إخطار البائع.

وصف الجهاز

■ دليل التشغيل هذا يصف الموديل الرئيسي لمنظف الضغط العالي الظاهر على الغلاف الأمامي.

الصور الإيضاحية - انظر صفحة 2

1. وصلة ماء مزودة بمصفاء مركبة
2. قارنة لوصلة الماء
3. خرطوم شغط مادة التنظيف (مزود بفتل)
4. مسدس الرش اليدوي
5. صمام غلق مسدس الرش اليدوي
6. مفتاح لفصل خرطوم الضغط العالي عن مسدس الرش اليدوي
7. خرطوم الضغط العالي
8. مكان حفظ الملحقات
9. مقبض للنقل، قابل للفك

10. وصلة سريعة لخرطوم الضغط العالي
 11. مفتاح الجهاز "تشغيل/ إيقاف"
 12. وصلة سلك التوصيل الرئيسي والقابس الكهربائي
 13. مقبض
 14. عجلات
 15. أنبوب الشعاع مع منظم الضغط (Vario Power).
 16. أنبوب الشعاع مع مزبل القاذورات
 17. فوهة الرغوة
- (ضمن نطاق تجهيزات الطراز K 5.210 فقط)

ملحقات خاصة

تزيد الملحقات الخاصة من إمكانيات استخدام جهازك. يمكنك الحصول على مزيد من المعلومات بهذا الصدد لدى وكيل KARCHER لديك.

قبل التشغيل

الصور الإيضاحية - انظر صفحة 2

صورة إيضاحية

- عند التوريد تكون العجلات مركبة في جسم الجهاز. ويجب تأمينها بواسطة سدادات أو طاسات عجلات مزودة بسدادسات، تبعاً لنوع الطراز.

صورة

- قم بإدخال خرطوم الضغط العالي في مسدس الرش اليدوي حتى يثبت في موضعه بصوت مسموع.
- ملحوظة: يجب مراعاة الضبط الصحيح لحلمات التوصيل.
- يتم التحقق من أمان التوصيل عن طريق السحب من خرطوم الضغط العالي.

الإمداد بالمياه

وفقاً للقواعد السارية يحظر تشغيل الجهاز مطلقاً بدون وجود فاصل النظام بشبكة مياه الشرب. يجب



- تحفظ لفافة ورق القصدير الخاصة بالتغليف بعيداً عن متناول الأطفال، حيث يكمن خطر الاختناق!
- لقد تم تصميم هذا الجهاز لاستخدام مواد التنظيف التي تنتجها الشركة المنتجة أو تتصح باستخدامها. قد يخل استخدام أنواع أخرى من مواد التنظيف أو الكيماويات بسلامة الجهاز.
- يجب على المستخدم استعمال الجهاز وفقاً للقواعد المحددة. وأن يأخذ في اعتباره الظروف المكانية المحيطة ويحرص على سلامة الأشخاص المتواجدين في المكان عند استخدام الجهاز.
- لا يُستخدم الجهاز عند تواجد أشخاص آخرين في نطاق العمل إلا مع ارتدائهم لملابس واقية.
- يتم ارتداء ملابس و نظارات واقية مناسبة للحماية من المياه والغازات التي تترد متناثرة.
- يجب حماية جميع الأجزاء التي يمر بها التيار في نطاق العمل من شعاع الماء.
- لا يسمح بتوصيل الجهاز إلا بسلك كهربائي فقط تم تصميمه من قبل فني وفقاً للمعيار IEC 60364.
- قم بتوصيل الجهاز بتيار كهربائي متردد. يجب أن يتوافق الجهد الكهربائي مع الجهد المذكور على الملصق الموجود على الجهاز.
- لأسباب أمنية ننصح بشكل أساسي بتشغيل الجهاز عبر قاطع الدائرة الكهربائية ذات العطل الأرضي (بحد أقصى 30 مللي أمبير).
- لا يُسمح بإجراء أعمال النظافة التي يتخلف عنها مياه صرف محتوية على زيوت مثل غسل المحرك والهيكل السفلي للسيارة إلا في أماكن الغسل المزودة بفاصل زيت.

إرشادات السلامة



احترس

- تعمل تجهيزات الأمان على حماية المستخدم وغير مسموح بإدخال تعديلات عليها أو الاستغناء عن وظائفها.
- مفتاح تشغيل الجهاز**
- يعمل مفتاح تشغيل الجهاز على الحيلولة دون التشغيل غير المتعمد للجهاز.
- صمام غلق مسدس الرش اليدوي**
- يقوم صمام الغلق بحجز ذراع مسدس الرش اليدوي ويحول دون بدء تشغيل الجهاز بشكل غير متعمد.
- صمام التيار الزائد المزود بمفتاح الضغط**
- يمنع صمام التيار الزائد تجاوز معدل الضغط المسموح به عند القيام بأية أعمال باستخدام الجهاز.
- في حالة تحرير الذراع بمسدس الرش اليدوي، يقوم مفتاح الضغط بإغلاق المضخة التي



احترس

- خطر التعرض للضرر! لا يجوز تشغيل الجهاز إلا في وضع أفقي.
- في حالة توقف التشغيل لفترات طويلة احرص على إيقاف الجهاز عن طريق المفتاح الرئيسي / مفتاح الأجهزة أو قم بخلع قابس التيار من الشبكة الكهربائية.
- لا تقم بتشغيل الجهاز عند درجات حرارة أقل من 30 درجة مئوية.
- عند تنظيف الأسطح المطلية يجب ألا تقل المسافة بينها وبين الشعاع عن 30 سم تفادياً لحدوث تلفيات.
- لا يُترك الجهاز نهائياً بدون مراقبة طالما أنه لا يزال قيد التشغيل.
- يُراعى ألا تتعرض وصلة سلك التوصيل الرئيسي أو سلك التمديد للضرر أو التلف نتيجة لدھسها أو تعرضها للانحشار والتني أو ما شابه ذلك. يجب حماية وصلات الشبكة من السخونة والزيت والحواف الحادة.



خطر

- لا تقم بالإمساك بالقابس والمقيس إذا كانت يداك مبتلتين.
- لا تقم بتشغيل الجهاز في حالة تلف وصلة سلك التوصيل الرئيسي أو أجزاء هامة بالجهاز مثل خرطوم الضغط العالي أو مسدس الرش اليدوي أو تجهيزات الأمان.
- يجب التحقق من عدم وجود تلفيات بوصلة سلك التوصيل الرئيسي والقابس الكهربائي، وذلك قبل كل تشغيل. يجب استبدال وصلة سلك التوصيل الرئيسي التالف فوراً عن طريق مركز خدمة العملاء المعتمد أو فني كهربائي معتمد.
- يجب التحقق من عدم وجود تلفيات بخرطوم الضغط العالي قبل كل استخدام. يجب استبدال خرطوم الضغط العالي التالف على الفور.
- يحظر تماماً تشغيل الجهاز في أماكن معرضة لخطر الانفجار.
- عند استخدام الجهاز في مناطق خطيرة (مثل محطات الوقود) يجب الالتزام بتعليمات الأمان المحددة.
- أشعة الضغط العالي قد تكون خطيرة في حالة استخدامها بشكل خاطئ أو غير ملائم. يحظر توجيه الشعاع على الأشخاص أو الحيوانات أو الأجهزة الكهربائية المفعلة أو على الجهاز نفسه.
- لا توجه شعاع الضغط العالي على نفسك أو الآخرين بهدف تنظيف الملابس أو الأحذية.
- لا تقم بالرش لتنظيف الأشياء التي تحتوي على مواد تمثل خطورة على الصحة (مثل الأسبستوس).
- قد تتعرض إطارات السيارات أو صمامات الإطارات للتلف والانفجار من تأثير شعاع الضغط العالي. وتوضح أول علامة على حدوث ذلك في تغيير لون الإطار. وتتشكل إطارات السيارات وصمامات الإطارات

التالفة خطورة على حياة الأفراد. يراعى عند التنظيف ألا تقل المسافة بين الشعاع والجسم الذي يتم تنظيفه عن 30 سم!

خطر الانفجار!

- لا تستخدم سوائل قابلة للاشتعال في عملية الرش.
- لا تقم نهائياً بشطف سوائل تحتوي على مواد مذيبة أو أحماض غير مخففة أو مذيبات! ومنها على سبيل المثال البنزين أو مخففات الألوان أو الزيوت الساخنة. يعد ضباب الرشاش مادة ذات قابلية عالية للاشتعال ومتفجرة وسامة. لا تتعامل مع الأستيون والأحماض غير المخففة والمواد المذيبة لأنها تعمل على تآكل الخامات المستخدمة في صنع الجهاز.



تحذير

- يجب أن يكون كل من القابس الكهربائي وفارنات سلك التمديد مقاومين للماء كما يجب ألا يتم وضعهما في الماء.
- من الممكن أن تشكل أسلاك التمديد غير الملائمة خطورة. في المناطق المفتوحة لا تستخدم إلا أسلاك التمديد الملائمة والمسموح بها لهذا الغرض على أن يكون المقطع العرضي للسلك كافياً: 1 - 10 م: 1.5 مم²، 10 - 30 م: 2,5 مم²
- فك دائماً سلك التمديد من بكرة الكابل بالكامل.
- تعد خراطيم الضغط العالي والتركيبات والفارنات بمثابة مكونات ضرورية لأمان الجهاز. يقتصر الاستخدام على خراطيم الضغط العالي والتركيبات والفارنات التي تصحح بها الشركة المنتجة.
- لا يجوز استخدام هذا الجهاز من قبل أي أشخاص يعانون من أية إعاقات بدنية أو حسية أو ذهنية.
- غير مسموح بتشغيل الجهاز بمعرفة الأطفال أو الأشخاص غير المدربين.
- يجب مراقبة الأطفال للتأكد من عدم عبثهم بالجهاز.

إرشادات عامة

عزيزي العميل

يرجى قراءة دليل التشغيل الأصلي هذا قبل أول استخدام لجهازكم، ثم التعامل مع الجهاز وفقاً للتعليمات الواردة بهذا الدليل. كما يرجى الاحتفاظ بدليل التشغيل لأي استخدامات أخرى فيما بعد أو في حالة تسليم الجهاز لمستخدمين آخرين.

الاستخدام المطابق للتعليمات

- لا يُستخدم هذا المنظف الذي يعمل بالضغط العالي إلا للأعمال المنزلية الخاصة فقط:
- لتنظيف الأجهزة والسيارات والمباني والعدد والواجهات والشرفات ومعدات الحدائق وغيرها وذلك باستخدام شعاع ماء يعمل بالضغط العالي (يمكن إضافة وسائل تنظيف إذا لزم الأمر).
- مع الملحقات وقطع الغيار ومواد التنظيف المصرح بها من قبل شركة KARCHER. يجب الالتزام بالإرشادات المرفقة بمواد التنظيف.

الرموز الموجودة على الجهاز

يجب عدم توجيه شعاع الضغط العالي على الأشخاص أو الحيوانات أو الأجهزة الكهربائية المفعلة أو حتى على الجهاز نفسه. يجب حماية الجهاز من الصقيع.

خطر التعرض للضرر! لا يجوز تشغيل الجهاز إلا في وضع أفقي.



الرموز الواردة في دليل التشغيل



المخاطر التي تهدد الحياة بصورة مباشرة وتؤدي إلى إصابات جسدية بالغة أو تسبب في الوفاة.



لمواقف قد تحفها المخاطر وقد تؤدي إلى إصابات جسدية بالغة أو تسبب في الوفاة.



لمواقف قد تحفها المخاطر وقد تؤدي إلى إصابات بسيطة أو تسبب في أضرار مادية.

حماية البيئة

مواد التغليف قابلة للتدوير وإعادة



الاستخدام. يرجى عدم التخلص من

العبوة في سلة القمامة المنزلية ولكن عليك بتقديمها للجهات المختصة بإعادة تدوير القمامة.

تحتوي الأجهزة القديمة على مواد قيمة قابلة لإعادة التدوير والاستخدام والتي



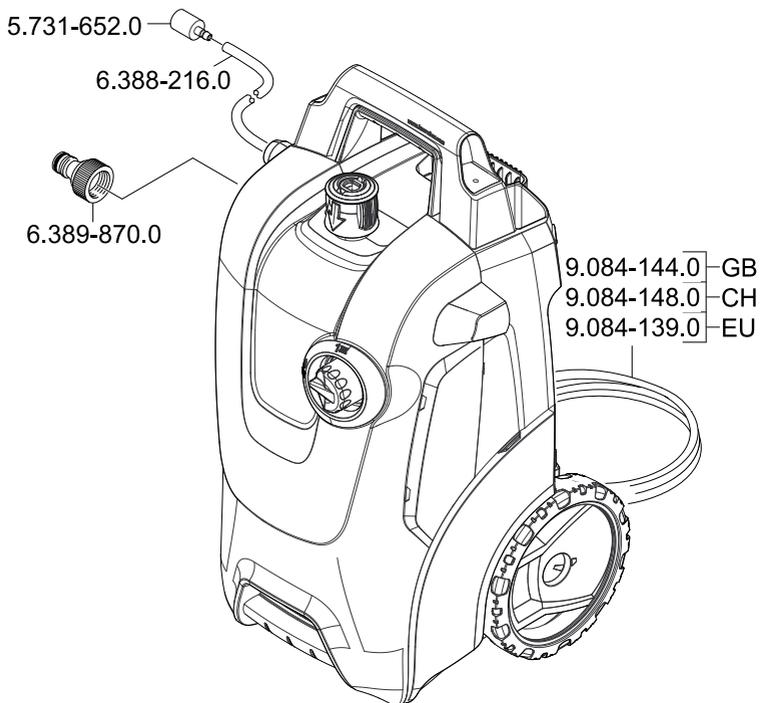
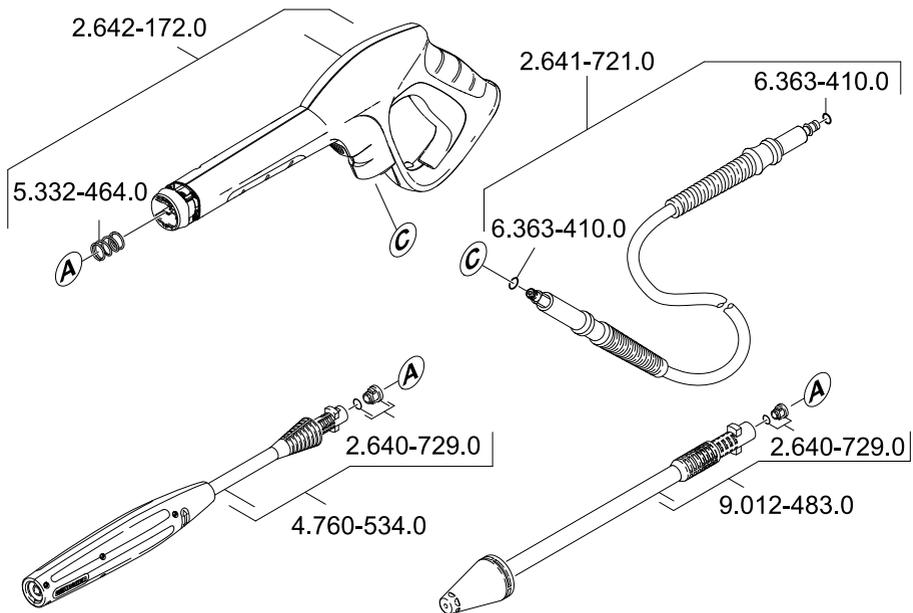
يجب الاستفادة منها. لذا، قم بالتخلص

من الأجهزة القديمة بما يتوافق مع نظم التجميع المناسبة.

الضمان

في كل دولة تسري شروط الضمان التي تضعها شركة التسويق المختصة التابعة لنا. نحن نتولى تصليح الأعطال التي قد تطرأ على جهازك بدون مقابل خلال فترة الضمان طالما أن السبب في هذه الأعطال ناجم عن وجود عيب في المواد أو في الصنع. في حال استحقاق الضمان، يرجى التوجه بقسيمة الشراء إلى أقرب موزع أو مركز خدمة عملاء معتمد.

(العنوان موجود في الصفحة الخلفية)



A
Alfred Kärcher Ges.m.b.H.
Lichtblaustraße 7
1220 Wien
☎ (01) 250 600

AUS
Kärcher Pty. Ltd.
40 Koornang Road
Scoresby VIC 3179
☎ (03) 9765 - 2300

B / LUX
Kärcher N.V.
Industrieweg 12
2320 Hoogstraten
☎ B: 0900 10027
LUX: 0032 900 10027

BR
Kärcher Indústria e Comércio Ltda.
Av. Prof. Benedito Montenegro 419
CEP 13.140-000 - Paulínia - SP
☎ 0800 176 111

CDN
Kärcher Canada Inc.
6975 Creditview Road Unit #2
Mississauga, Ontario L5N 8E9
☎ 1-800-465-4980

CH
Kärcher AG
Industriestraße 16
8108 Dällikon
☎ 0844 850 863

CZ
Kärcher spol s r.o.
Modletice č.p. 141
251 01 Říčany u Prahy
☎ 0323 606 014

D
Alfred Kärcher GmbH & Co. KG
Service-Center Gissigheim
Im Gewerbegebiet 2
97953 Königheim-Gissigheim
☎ (07195) 903 2065

DK
Kärcher Rengøringsystemer A/S
Gejlhøvegård 5
6000 Kolding
☎ 70 206 667

E
Kärcher S.A.
Pol. Industrial Font del Radium
Calle Doctor Trueta 6-7
08400 Granollers (Barcelona)
☎ 902 170 068

F
Kärcher S.A.S.
5 Avenue des Coquelicots
Z.A. des Petits Carreaux
94865 Bonneuil-sur-Marne
☎ (01) 43 996 770

FIN
Kärcher OY
Yrittäjätie 17
01800 Klaukkala
☎ 0207 413 600

GB
Kärcher(UK) Limited
Kärcher House
Beaumont Road
Banbury
Oxon, OX16 1TB
☎ 01295 752 200

GR
Kärcher Cleaning Systems A.E.
31-33, Nikitara str. &
Konstantinoupoleos str.
13671 Acharnes
☎ 210 - 2316 153

H
Kärcher Hungária Kft
Tormásrét ut 2.
2051 Biatorbágy
☎ (023) 530 640

HK
Kärcher Limited
Unit 10, 17/F.
APEC Plaza
49 Hoi Yuen Road
Kwun Tong, Kowloon
☎ (02) 357-5863

I
Kärcher S.p.A.
Via A.Vespucchi 19
21013 Gallarate (VA)
☎ 848 - 99 88 77

IRL
Kärcher Ltd
C1 Centrepoint Business Park
Oak Road
Dublin 12
☎ (01) 409 7777

KOR
Kärcher (Korea) Co. Ltd.
162 Gukhoe-daero
(872-2 Sinjeong-Dong)
Seoul, Korea
☎ 02-322-6588, A/S.1544-6577

MAL
Kärcher Cleaning Systems Sdn. Bhd.
No. 8, Jalan Serindit 2
Bandar Puchong Jaya
47100 Puchong, Selangor
☎ (03) 5882 1148

MEX
Kärcher México, SA de CV
Av. Gustavo Baz No. 29-C
Col. Naucalpan Centro
Naucalpan, Edo. de México
C.P. 53000 México
☎ 01 800 024 13 13

N
Kärcher AS
Stanseveien 31
0976 Oslo
☎ 24 17 77 00

NL
Kärcher BV
Postbus 474
4870 AL Etten-Leur
☎ 0900-33 444 33

NZ
Kärcher Limited
12 Ron Driver Place
East Tamaki, Auckland
☎ (09) 274-4603

P
NEOPARTS II - Equipamentos, S.A.
Av. Infante D. Henrique, Lote 35
1800-218 Lisboa
☎ 21 8558300

PL
Kärcher Sp. z o.o.
Ul. Stawowa 140
31-346 Kraków
☎ (012) 6397-222

PRC
Kärcher Cleaning Systems Co., Ltd.
Part B, Building 30,
No. 390 Ai Du Road
Shanghai Waigaoqiao 200131
☎ (021) 5046-3579

RO
Kärcher Romania s.r.l.
Sos. Odaii Nr. 439
013606 București
☎ 0372 709 001

RUS
ООО «Керхер», ул.
Электрoзаводская, д.27,
стр.2, 107023 Москва
☎ (495) 228 39 45

S
Kärcher AB
Tagenevägen 31
42502 Hisings-Kärä
☎ (031) 577-300

SGP
Kärcher Asia Pacific Pte. Ltd.
5 Toh Guan Road East
#01-00 Freight Links
Express Distripark
Singapore 608831
☎ 6897-1811

SK
Kärcher Slovakia, s.r.o.
Beniakova 2
94901 Nitra
☎ 037 6555 798

TR
Kärcher Servis Ticaret A.S.
9 Eylül Mahallesi
307 Sokak No. 6
Gazizemir / Izmir
☎ (0232) 252-0708

TWN
Kärcher Limited
5F/6. No.7
Wu-Chuan 1st Rd
Wu-Ku Industrial Zone
Taipei County
☎ (02) 2299-9626

UA
Kärcher Ukraine
Kilzeva doroga, 9
03191, Kyiv
☎ (044) 594 75 75

UAE
Kärcher FZE
Jebel Ali Free Zone
RA 8, XB 1, Jebel Ali, Dubai
☎ (04) 8836-776

USA
Alfred Kärcher, Inc
2170 Satellite Blvd
Suite 350
Duluth, GA 30097
☎ 678-935-4545; 877-527-2437

ZA
Kärcher (Pty.) Limited
144 Kuschké Street
Meadowdale
Edenvale 1614
☎ (011) 574-5360



KÄRCHER®

www.kärcher.com