

body *shape*



Wichtige Hinweise

Bitte lesen Sie diese Anweisung vor der Montage und der ersten Benutzung aufmerksam durch. Sie erhalten wichtige Hinweise für Ihre Sicherheit sowie den Gebrauch und die Wartung des Gerätes.

Bewahren Sie diese Anleitung zur Information bzw. für Wartungsarbeiten oder Ersatzteilbestellungen sorgfältig auf.

Zu Ihrer Sicherheit

- Das Gerät darf nur für seinen bestimmungsgemäßen Zweck verwendet werden, d.h. für das Körpertraining erwachsener Personen.

- Jegliche andere Verwendung ist unzulässig und möglicherweise gefährlich. Der Hersteller kann nicht für Schäden verantwortlich gemacht werden, die durch nicht bestimmungsgemäßen Gebrauch verursacht werden.

- Sie trainieren mit einem Gerät, das sicherheitstechnisch nach neuesten Erkenntnissen konstruiert wurde. Mögliche Gefahrenstellen, die Verletzungen verursachen können, sind bestmöglich vermieden und abgesichert.

- Durch unsachgemäße Reparaturen und bauliche Veränderungen (Demontage von Originalteilen, Anbau von nicht zulässigen Teilen, usw.) können Gefahren für den Benutzer entstehen.

- Beschädigte Bauteile können Ihre Sicherheit und die Lebensdauer des Gerätes beeinträchtigen. Tauschen Sie deshalb beschädigte oder verschlissene Bauteile sofort aus und entziehen Sie das Gerät bis zur Instandsetzung der Benutzung. Verwenden Sie im Bedarfsfall nur original Ersatzteile.

- Führen Sie ca. alle 1 bis 2 Monate eine Kontrolle aller Geräteteile, insbesondere der Schrauben und Muttern durch. Dies gilt insbesondere für die Sattel- und Griffbügelbefestigung.

- Lassen Sie vor Aufnahme des Trainings durch Ihren Hausarzt klären, ob Sie gesundheitlich für das Training mit diesem Gerät geeignet sind.

Der ärztliche Befund sollte Grundlage für den Aufbau Ihres Trainingsprogrammes sein. Falsches oder übermäßiges Training kann zu Gesundheitsschäden führen.

- Das Produkt ist nicht für Personen mit einem Körpergewicht von mehr als 100 kg geeignet.

Zur Handhabung

- Stellen Sie sicher, dass der Trainingsbetrieb nicht vor der ordnungsgemäßen Ausführung und Überprüfung der Montage aufgenommen wird.

- Machen Sie sich vor dem ersten Training mit allen Funktionen und Einstellmöglichkeiten des Gerätes vertraut.

- Eine Verwendung des Gerätes in direkter Nähe von Feuchträumen ist wegen der damit verbundenen Rostbildung nicht zu empfehlen. **Achten Sie auch darauf, dass keine Flüssigkeiten (Getränke, Schweiß, usw.) auf Teile des Gerätes gelangen. Dies könnte zu Korrosionen führen.**

- Ein eventuell auftretendes leises, bauartbedingtes Geräusch beim Auslauf der Schwungmasse hat keine Auswirkung auf die Funktion des Gerätes. Eventuell auftretende Geräusche beim Rückwärtstreten der Pedalarme sind technisch bedingt und ebenfalls absolut unbedenklich.

Montagehinweise

- Bitte prüfen Sie, ob alle zum Lieferumfang gehörenden Teile vorhanden sind (s. Checkliste) und ob Transportschäden vorliegen.

- Die Montage des Gerätes muss sorgfältig und von einer erwachsenen

Person vorgenommen werden. Nehmen Sie im Zweifelsfall die Hilfe einer weiteren, technisch begabten Person in Anspruch.

- Beachten Sie, dass bei jeder Benutzung von Werkzeug und bei handwerklichen Tätigkeiten **immer** eine mögliche Verletzungsgefahr besteht. Gehen Sie daher sorgfältig und umsichtig bei der Montage des Gerätes vor!

- Sorgen Sie für eine gefahrenfreie Arbeitsumgebung, lassen Sie z. B. kein Werkzeug umherliegen. Deponieren Sie z. B. Verpackungsmaterial so, dass keine Gefahren davon ausgehen können. Bei Folien/Kunststofftüten für Kinder **Erstickungsgefahr!**

- Verwenden Sie zur Säuberung und Pflege umweltfreundliche, keinesfalls aggressive oder ätzende Mittel.

- **Es ist darauf zu achten, dass niemals Flüssigkeit in das Geräteinnere oder in die Elektronik des Gerätes gelangt. Dies gilt auch für Körperschweiß!**

- Kontrollieren Sie vor jeder Benutzung immer alle Schraub- und Steckverbindungen sowie die jeweiligen Sicherungseinrichtungen auf ihren korrekten Sitz.

- Aus fertigungstechnischen Gründen behalten wir uns die Vormontage von Bauteilen (z.B. Rohrstopfen) vor.

- Bewahren Sie die Originalverpackung des Gerätes gut auf, damit sie später u. U. als Transportverpackung verwendet werden kann.



2 JAHRE GARANTIE



M-INFOLINE
0848 84 0848

Batteriewechsel

Eine schwache oder erloschene Computeranzeige macht einen Batteriewechsel erforderlich. Der Computer ist mit zwei Batterien ausgestattet. Nehmen Sie den Batteriewechsel wie folgt vor:

- Nehmen Sie den Batteriefachdeckel ab und ersetzen Sie die Batterien durch zwei neue vom Typ AA 1,5V.

- Achten Sie beim Einsatz der Batterien auf die Kennzeichnung im Batteriefachboden.

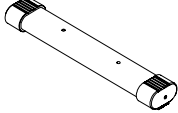
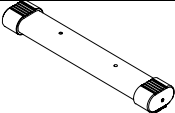
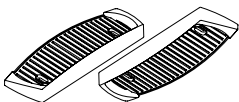
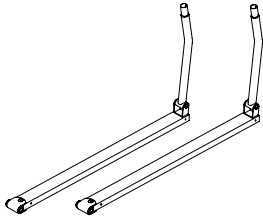

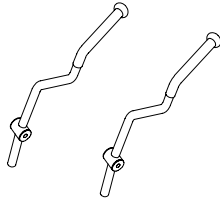
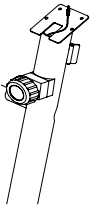
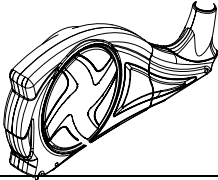

- Sollte es nach dem Wiedereinschalten zu Fehlfunktionen kommen, klemmen Sie die Batterien noch einmal kurz ab und wieder an.

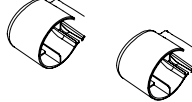
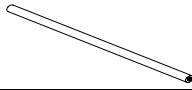
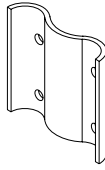

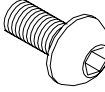

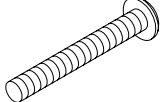
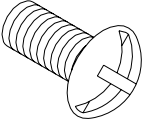

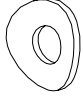


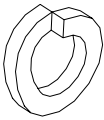
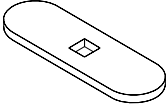
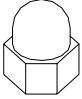
Wichtig: Aufgebrauchte Batterien fallen nicht unter die Garantiebestimmungen.

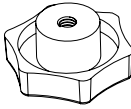
Verbrauchte Energiezellen dürfen nicht mehr in den Hausmüll. Bitte leisten Sie Ihren Beitrag zum Umweltschutz und geben Sie verbrauchte Batterie beim Handel oder bei den Rücknahmestellen der Kommunen ab, damit die gesammelten Batterien anschließend ordnungsgemäß beseitigt oder umweltverträglich recycelt werden können.

Checkliste

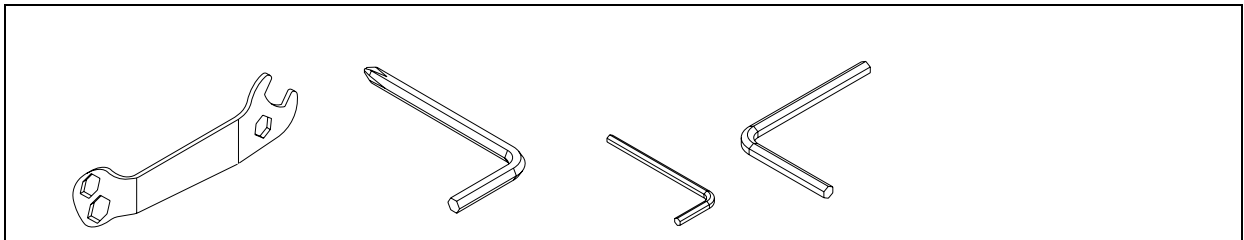
	Hinterfuss	A
	Vorderfuss	B
	Pedal links/rechts	C
	2 Stück	
	Pedalstange links/rechts	D
	Griffbügel klein	E
	Griffbügel links/rechts	F
	Lenkerstütze	G
	Hauptrahmen	H
	Computer	I

	Abdeckung zur Pedalstange Links/rechts	J
	Achsen Set inkl. Schrauben	K
	Halterung für Griffbügel klein	L
	Schlossschraube M8	M
	4 Stück	
	Sechskantschrau be M8 x 15mm	N
	10 Stück	
	Schlossschraube M6	O
	4 Stück	
	Schlossschraube M6	P
	4 Stück	
	Schraube M5 x 12mm	Q
	2 Stück	
	Unterlagescheibe	R
	14 Stück	
	Kurvenscheibe	S
	8 Stück	

	Federscheibe M8 22 Stück	T
	Unterlagescheibe für Pedal 4 Stück	U
	Hutmutter M8 4 Stück	V

	Drehgriff- schraube 2 Stück	W
--	-----------------------------------	----------

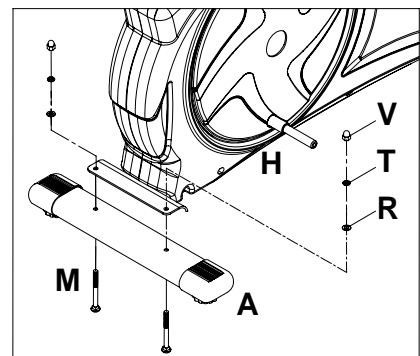
Werkzeug



Montage

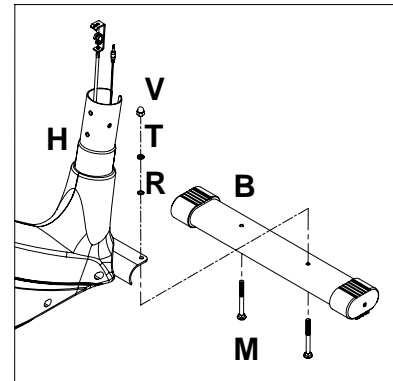
Schritt 1

Befestigen Sie den Hinterfuss am Hauptrahmen.



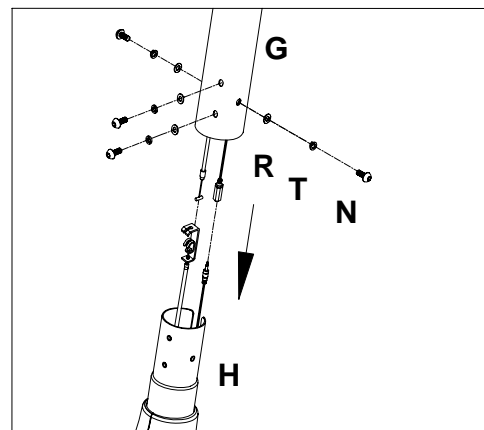
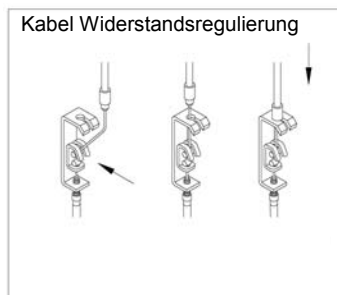
Schritt 2

Befestigen Sie den Vorderfuss am Hauptrahmen.



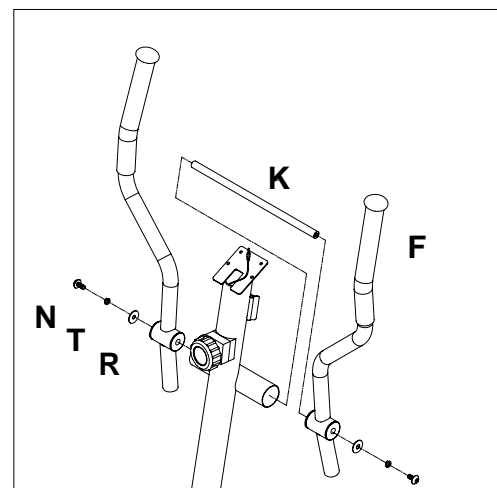
Schritt 3

1. Verbinden Sie die beiden Kabel
2. befestigen Sie die Lenksäule am Hauptrahmen



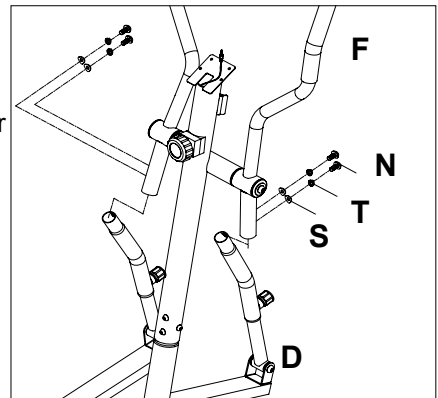
Schritt 4

1. Montieren Sie die äusseren Griffbügel an der Lenksäule mit Hilfe der Achse und den dafür vorgesehenen Schrauben



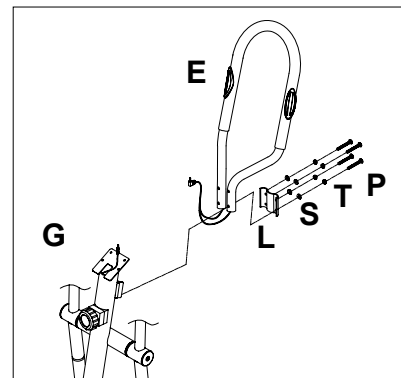
Schritt 5

1. Montieren Sie die Armstange an dem Verbindungsstück der unteren Armstange



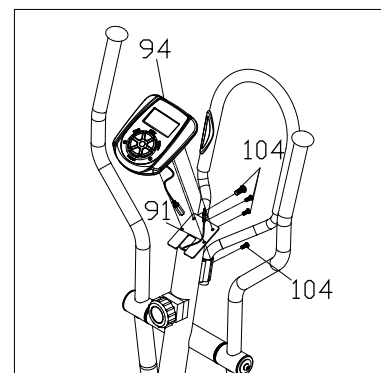
Schritt 6

1. Montieren Sie den kleinen Handgriff an der Lenksäule



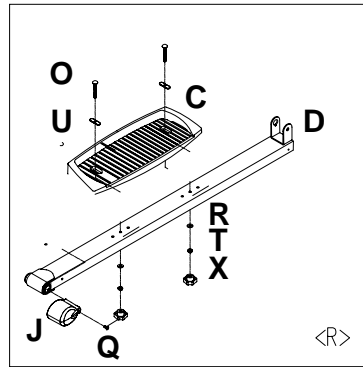
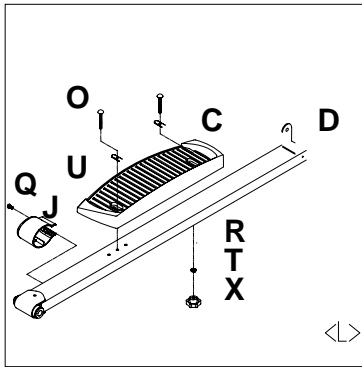
Schritt 7

1. Schliessen Sie das Widerstandskabel am Computer an
2. Schliessen Sie das Pulskabel am Computer an
3. Schieben Sie den Computer in die dafür vorgesehene Vorrichtung und befestigen Sie diesen mit den vorgesehenen Schrauben

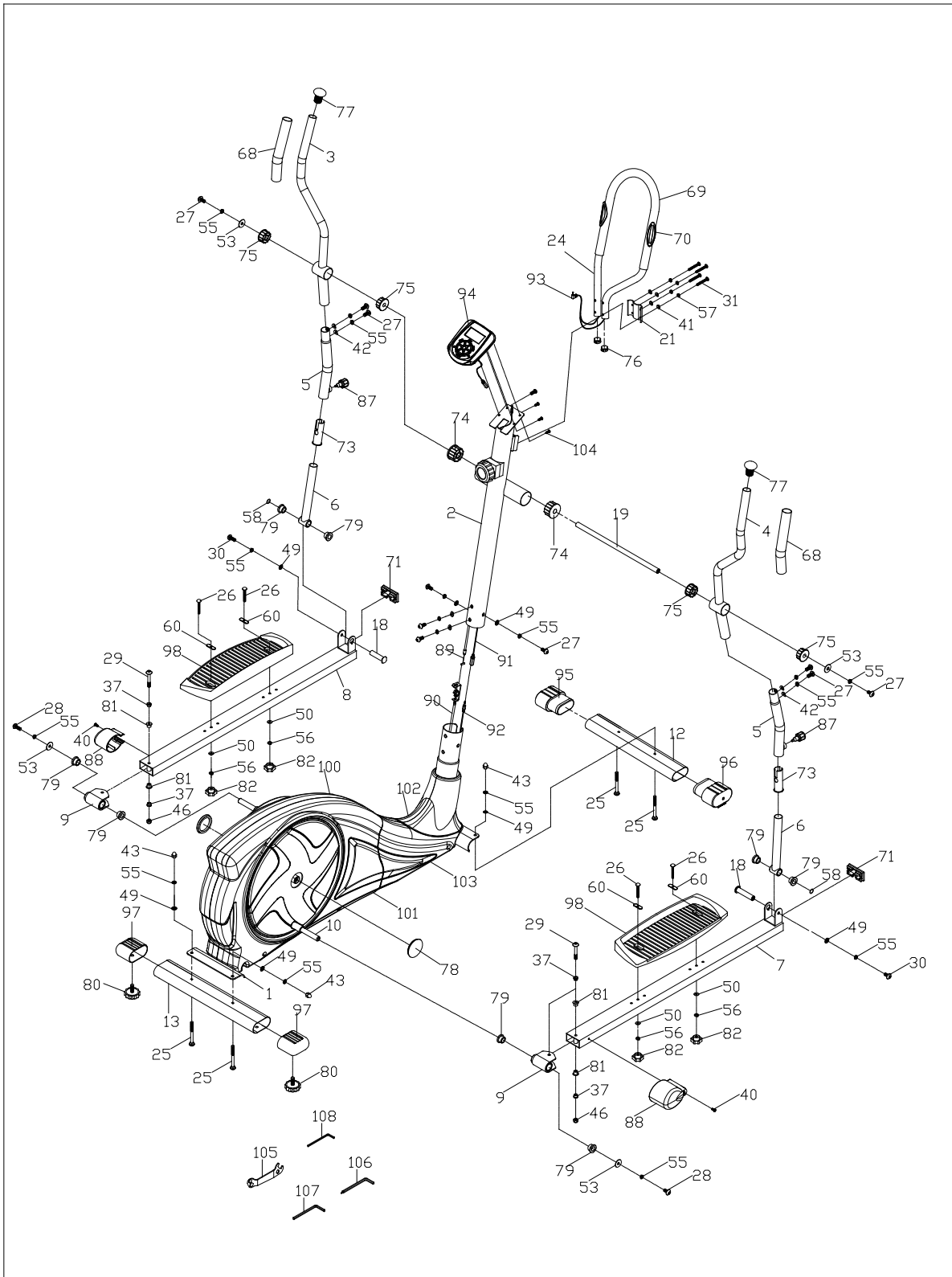


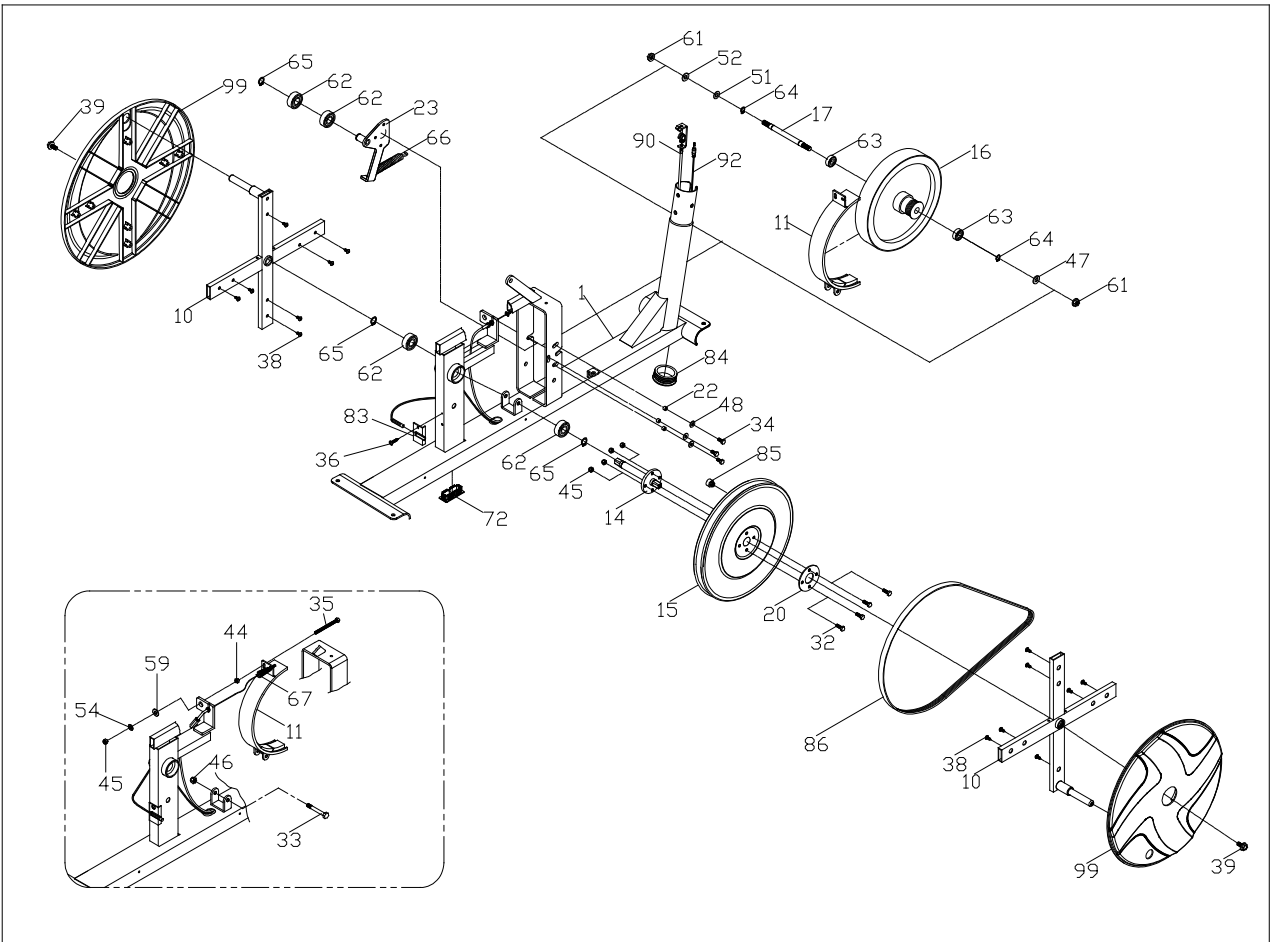
Schritt 8

1. Montieren Sie die Pedalen an den Pedalstangen
2. Montieren Sie die Abdeckung am hinteren Ende der Pedalstange



Ersatzteilzeichnung





Ersatzteilliste Hometrainer BodyShape HS6

Teil - Nr.	Bezeichnung	Stück
1	Hauptrahmen	1
2	Lenkerstütze	1
3	Griffbügel links	1
4	Griffbügel rechts	1
5	Verbindungsstück Armstange 1	2
6	Verbindungsstück Armstange 2	2
7	Pedalstange rechts	1
8	Pedalstange rechts	1
9	Pedalfixierung	2
10	Pedalgewinde links / rechts	2
11	Magnetbügel	1
12	Vorderfuss	1
13	Hinterfuss	1
14	Achse für Keilriemenscheibe	1
15	Keilriemenscheibe	1
16	Schwungrad	1
17	Achse für Schwungrad	2
18	Drehzapfen	2
19	Achse für Armstange	1
20	Sicherheitscheibe zu Bremse	1
21	Halterung für Griffbügel klein	1
22	Distanzscheibe	3
23	Bremse	1
24	Griffbügel klein	1
25	Schlossschraube M8 x 52mm	4
26	Schlossschraube M6 x 55mm	4
27	Sechskant Schraube M8 x 15mm	10
28	Sechskant Schraube M8 x 20mm	2
29	Sechskant Schraube M8 x 53mm	2
30	Sechskant Schraube M8 x 25mm	2
31	Sechskant Schraube M6 x 36mm	4
32	Hexagon Schraube M6 x 18mm	4
33	Hexagon Schraube M8 x 52mm	1
34	Hexagon Schraube M6 x 14mm	3
35	Hexagon Schraube M6 x 65mm	1
36	Schraube M6-32 x 12mm	2
37	Kegel - Unterlagescheibe	4
38	Schraube M5 x 12mm	2
39	Nylonschraube M8 x 25mm	2
40	Schraube M5 x 12mm	2
41	Kurvenscheibe M6	4
42	Kurvenscheibe M8	4
43	Hutmutter M8	4
44	Mutter M6	1
45	Nylon Mutter M6	5
46	Nylon Mutter M8	3
47	Unterlagescheibe M10 x 2.0mm	1
48	Unterlagescheibe M6 x 1.5mm	3
49	Unterlagescheibe M8 x 1.2mm	10
50	Unterlagescheibe M6 x 1.2mm	4
51	Unterlagescheibe M12 x 0.5mm	1
52	Unterlagescheibe M12 x 0.3mm	1

Teil - Nr.	Bezeichnung	Stück
53	Unterlagescheibe M8 x 1.5mm	4
54	Unterlagescheibe	1
55	Federscheiben M8	18
56	Federscheiben M6	4
57	Federscheiben M6	4
58	Sprungfeder	2
59	Unterlagescheibe Nylon M6 x 1.5mm	1
60	Unterlagescheibe für Pedal	2
61	Mutter 3/8" WH	2
62	Kugellager (6203ZZ)	4
63	Kugellager (6201ZZ)	2
64	Clip C12 (ID 11.1mm)	2
65	Clip C17 (ID 15.7mm)	3
66	Feder	1
67	Feder - Kompressor	1
68	Griffschlauch	2
69	Griffschlauch	1
70	Handpulsabnehmer	2
71	Knauf	2
72	Knauf	1
73	Plastikeinlage	2
74	Hülse 48.4mm	2
75	Hülse 46mm	4
76	Knauf Handgriff	2
77	Knauf Handgriff	2
78	Plastikabdeckung	2
79	Gewinde	8
80	Schaubknopf Höhenausgleich	2
81	Plastikstück	2
82	Drehgriffschraube	1
83	Brems Sensor	1
84	Knauf	2
85	Magnet	1
86	Keilrippenriemen	1
87	Schraubknopf	1
88	Abdeckung zu Pedalstange	2
89	Kabel Widerstandsregulierung oben	1
90	Kabel Widerstandsregulierung unten	1
91	Computer Kabel oben	1
92	Computer Kabel unten	1
93	Handpuls kabel	1
94	Computer	1
95	Fusskappen vorne links	1
96	Fusskappen vorne rechts	1
97	Fusskappen hinten (links / rechts)	2
98	Pedal (links/rechts)	2
99	Pedalverkleidung (links/rechts)	2
100	Verkleidung links	1
101	Verkleidung rechts	1
102	Vordere Verkleidung links	1
103	Vordere Verkleidung rechts	1
104	Kreuzschraube	4