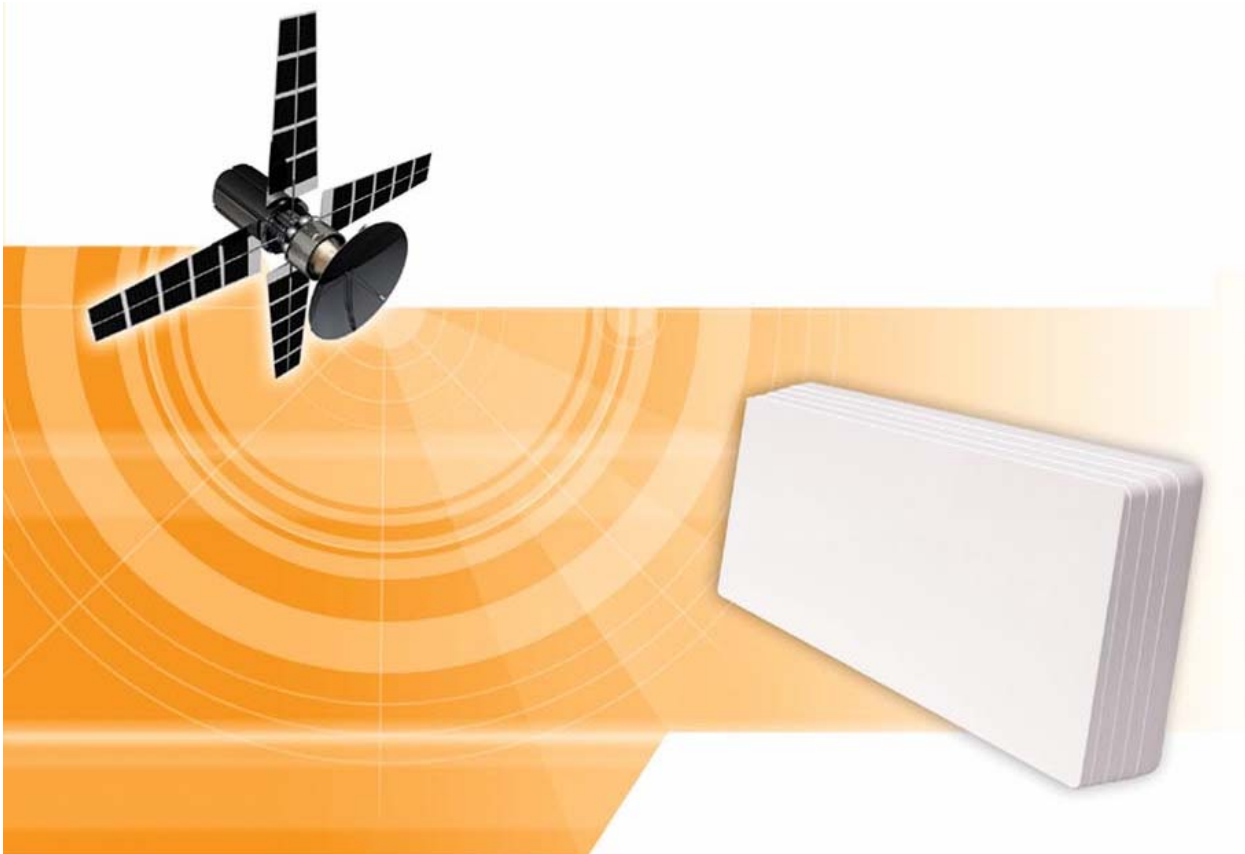




# **Bedienungsanleitung**

## **SELSAT-H10D**



**Flache Satellitenantenne  
mit  
doppelter Linear-Polarisation**

**[www.self-sat.com](http://www.self-sat.com)**

**idobit**

## **Um was handelt es sich bei der SELFSAT-H10D?**

Die SELFSAT-H10D ist eine Satellitenantenne vom Typ Hornanordnung mit doppelter Linear-Polarisation, die Signale von großen Satelliten empfangen kann und eine normale Parabol-Antenne, wie es sie früher gab, ersetzen kann.

Da sie klein, unauffällig und bedienungsfreundlich ist, kann sie innerhalb von wenigen Minuten aufgestellt werden und als tragbare Antenne für sämtliche Arten des Satellitenempfangs verwendet werden.

Die SELFSAT-H10D kann sowohl für den Empfang frei zugänglicher als auch den verschlüsselter Kanäle verwendet werden (wobei in diesem Fall ein Abonnement bei einem Betreiber benötigt wird); sie kann auch alle Kanäle mit hochauflösenden und deshalb hervorragenden Fernsehbildern empfangen.

Um Näheres über Gebrauch und Installation zu erfahren, lesen Sie bitte die nun folgenden Anweisungen und Installationshinweise sorgfältig durch.

## **Sicherheitsanweisungen**

- Vor dem Gebrauch dieses Produkts lesen Sie bitte diese Bedienungsanleitung sorgfältig durch und befolgen sie Installations-, Montage- und Ausrichtungsanweisungen genau.
- Alle Anweisungen sollten befolgt werden, um technische Probleme zu vermeiden.
- Jegliches elektrische oder magnetische Feld, das sich in der Nähe der SELFSAT-H10D befindet, kann zu schlechtem Empfang führen oder sogar dafür verantwortlich sein, dass das Gerät vollständig vom Signal getrennt wird.
- Bohren Sie den Kunststoffdeckel der Antenne, der diese vor Feuchtigkeit schützt, nicht an.
- Gehen Sie vorsichtig mit der Antenne um, da jeglicher Stoß die Geräteelektronik beschädigt.
- Öffnen Sie den Deckel nicht, jeglicher Reparatur-Versuch einer nicht entsprechend ausgebildeten Person kann gefährlich sein und die Garantieansprüche erlöschen lassen.
- Jegliches Hindernis (Gebäude, Bäume, etc.) blockiert den Empfang des Signals vom Satelliten an die Antenne.
- Malen Sie nichts auf den Antennendeckel oder fügen diesem irgendeine Substanz zu, da dies den Empfang des Signals vom Satelliten blockiert.
- Das Kabel zwischen der Antenne und dem Satellitenempfänger darf nicht länger als 30 m sein, da dies zur Qualitätsminderung des zu empfangenden Signals führt.
- Der Gebrauch von nichtisolierten Buchsen führt zum Verlust des Signalpegels.  
Um ein optimales Signal zu empfangen, gebrauchen Sie bitte das Dämpfungspolster zur Erstinstallation (Einzelheiten erfahren Sie in Schritt 6).
- Vergessen Sie nicht, die Antenne und die Halterung an die Kreuzpolarität anzupassen (bei schiefer Winkel sehen Sie bitte in Schritt 5 nach).
- Ziehen Sie alle Antennenschrauben an, wenn Sie sämtliche Anpassungen vorgenommen haben.
- Dieses Produkt enthält einen Universal-LNB, es ist untersagt, einen LNB hinzuzufügen, ihn auszuwechseln oder zu verändern.
- Um Näheres über die oben genannten Punkte oder sonstige weitere Informationen zu erfahren, wenden Sie sich bitte an Ihren Händler oder den Kundendienst.

### WARNUNG !

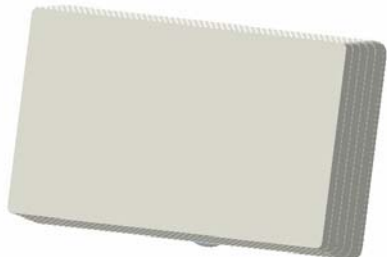
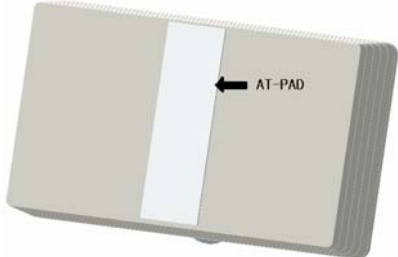


Nicht korrekt oder an eine unpassende Struktur angebrachte Antennen sind leicht durch den Wind zu beschädigen. Diese Schäden können sehr ernsthafter Natur und sogar lebensgefährlich sein. Der Eigentümer und Antennen-Installateur übernimmt die volle Verantwortung dafür, dass die Installation strukturell in Ordnung ist, damit sie sämtliche Lasten tragen kann (Gewicht, Wind und Eis) und gegen lecke Stellen vorschriftsmäßig abgedichtet ist. Der Hersteller übernimmt aufgrund der vielen unbekannt variierenden Anwendungen keine Haftung für Schäden, die durch ein Satellitensystem verursacht worden sind.


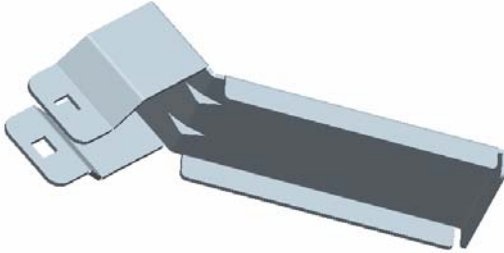
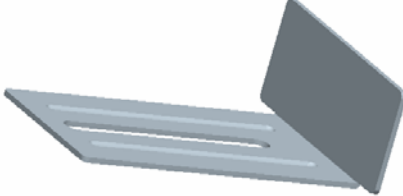
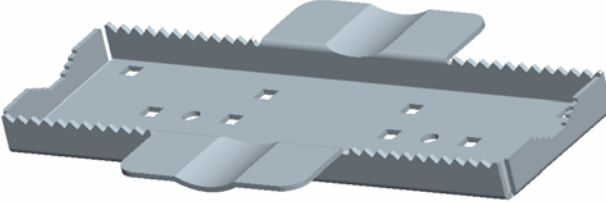
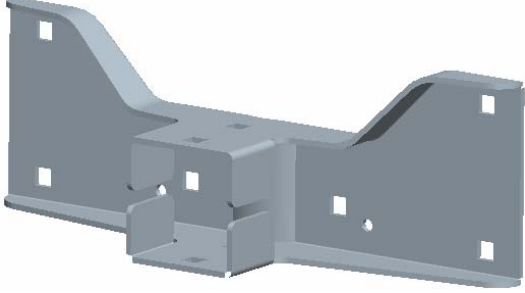



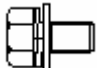
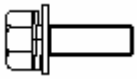
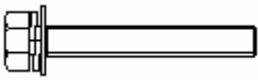


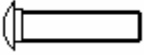

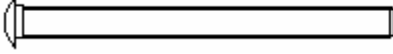

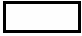
Auf allen Seiten

SELSAT-H10D

## Schachtelinhalt

Nr.	Symbol	Teilename	Abbildung	Menge
1	A1	Antennen-Hauptteil		1
2	P1	Dämpfungs-KISSEN		1
3	B1	Schiefe Halterung		1
4	B2	Winkelhalterung		1

5	B3	Hauptstütze		1
6	B4	Fensterhalterung A		1
7	B5	Fensterhalterung B		1
8	B6	Fixierungshalterung A		1
9	B7	Fixierungshalterung B		1
10	B8	Schraubenschlüssel panner		1
11	C1	Kompass		1
12	S1	Schraube M4x10 SEMS2		2
13	S2	Sechskantschraube M6x12 SEMS2		2
14	S3	Sechskantschraube M6x20 SEMS2		1
15	S4	Sechskantschraube M6x45 SEMS2		1

16	S5	Halbrund-Vierkant-Halsschraube M6x30		1
17	S6	Halbrund-Vierkant-Halsschraube M6x50		4
18	S7	Halbrund-Vierkant-Halsschraube M6x75		4
19	N1	Bundmutter M6		8
20	E1	Gummi		4

## So wird sie installiert?

Indem man die Anweisungen Schritt für Schritt befolgt, ist es einfach, die SELFSAT-H10D selbst oder mit Hilfe eines professionellen Antenneninstallateurs zu installieren.

Vor dem Installieren Ihrer Antenne prüfen Sie bitte, ob der SELFSAT-H10D-Kasten alle oben unter ‚Kasteninhalt‘ genannten Teile enthält. Im Falle, es fehlen Teile, kontaktieren Sie bitte Ihren Händler.

### Schritt 1: Wo kann man sie installieren?

Um ein Signal vom Satelliten zu erhalten, sollte die SELFSAT-H10D an einer prozessparallelen Stelle (außerhalb des Hauses oder der Wohnung) in Richtung des Satelliten zum Äquator hin installiert werden. Hierzu benötigen Sie einen Kompass, um die SELFSAT-H10D genau auf den Satelliten hin auszurichten (Anmerkung: Als Bezug nehmen Sie bitte die Tabelle der Azimut-Winkel, die auf den letzten Seiten dieser Bedienungsanleitung aufgeführt sind).



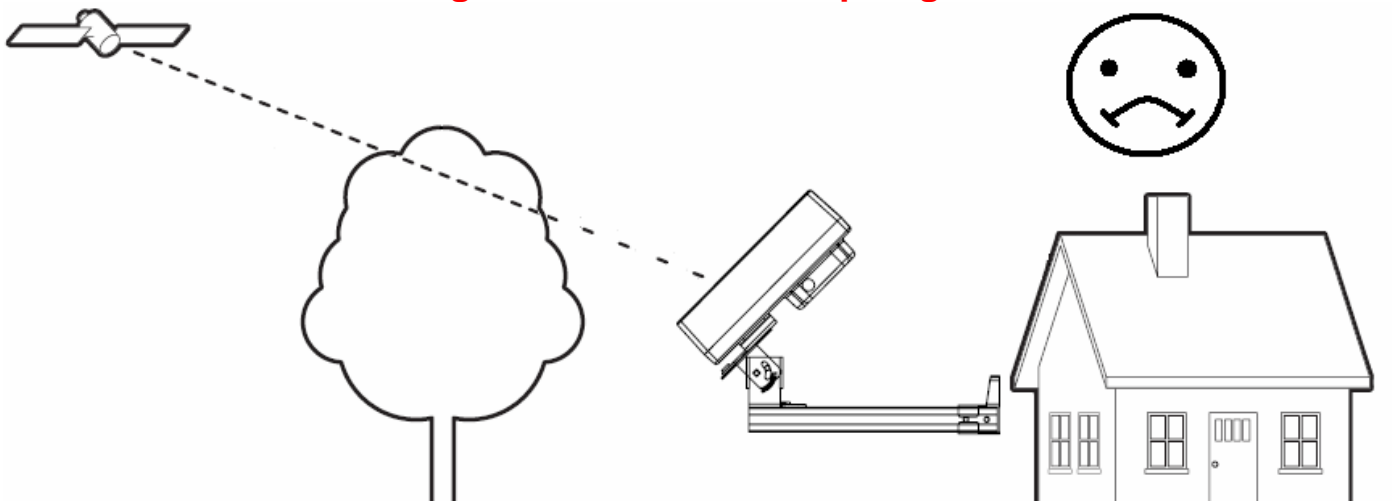
Anmerkung; Zur Sicherstellung einer genauen Ablesung am Kompass, achten Sie bei der Ablesung bitte darauf, sich nicht in der Nähe von großen Metallobjekten zu befinden, insbesondere Elektrokabeln, und führen Sie außerdem die Ablesung mehrfach durch.

Stellen Sie sicher, dass sich keine Hindernisse, wie etwa Gebäude oder Bäume, vor der SELFSAT-H10D befinden, die die Qualität des Signalempfangs beeinträchtigen (denken Sie daran, dass Bäume wachsen und das Signal blockieren können).

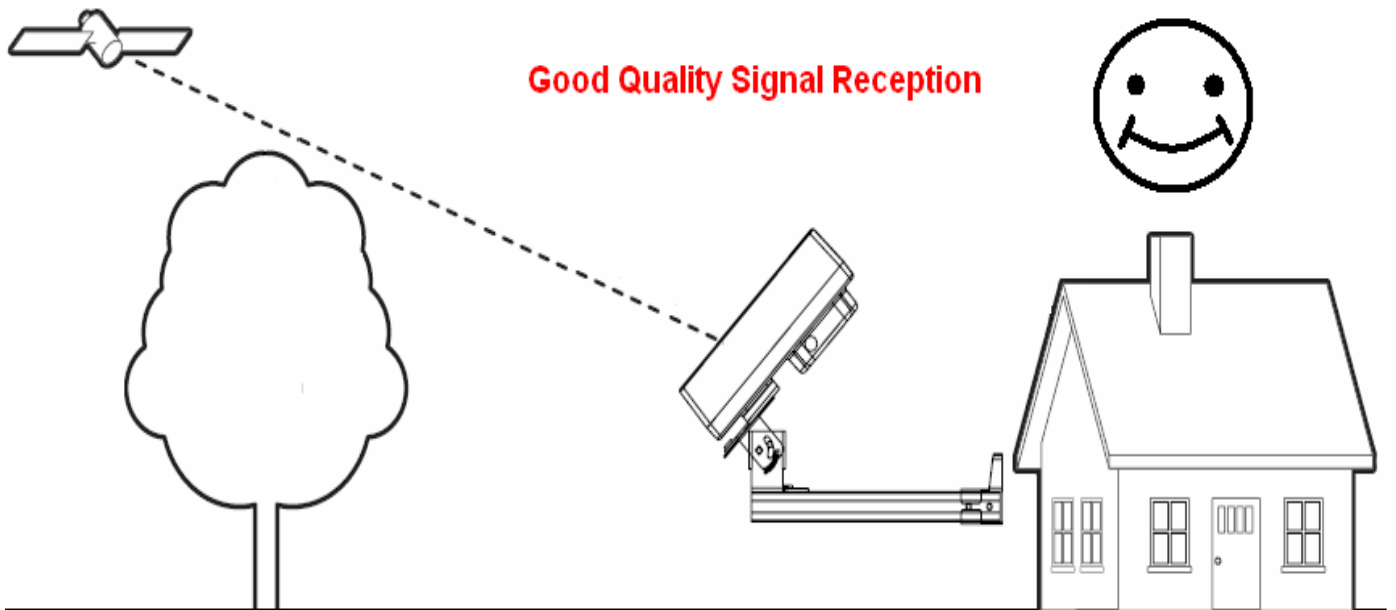
Um Ihre Antenne einfach zu befestigen und zu installieren, können Sie einen leicht zugänglichen Ort ohne irgendwelche potenziellen Gefahren für die Installation auswählen.

Denken Sie daran, wie Sie an Ihrem Kabel vorbei ungehindert von der SELFSAT-H10D zu Ihrem Digitalempfänger gelangen können. Die Antenne sollte sich nicht zu weit entfernt von Ihrem Satellitenempfänger befinden; ein mehr als 30 Meter langes Kabel kann zu einer Verschlechterung der

### Signal wird schlecht empfangen



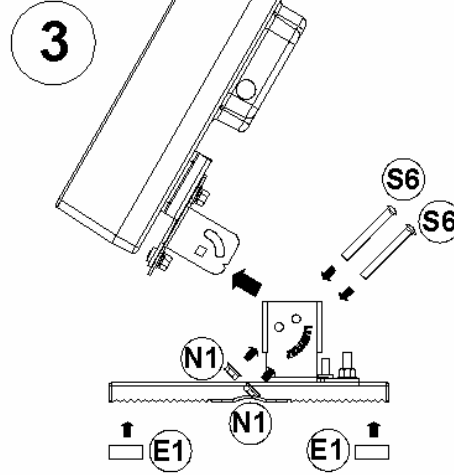
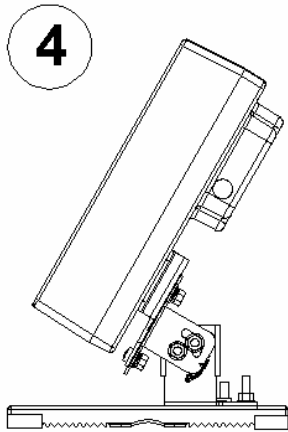
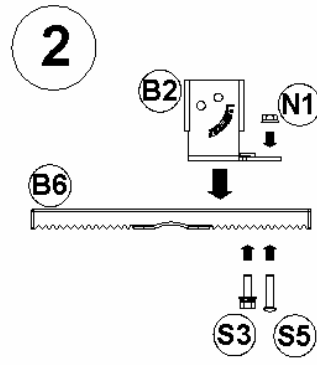
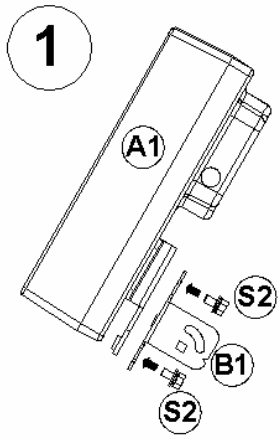
**Signal wird gut empfangen**



## ***Schritt 2: Wahl der Installation***

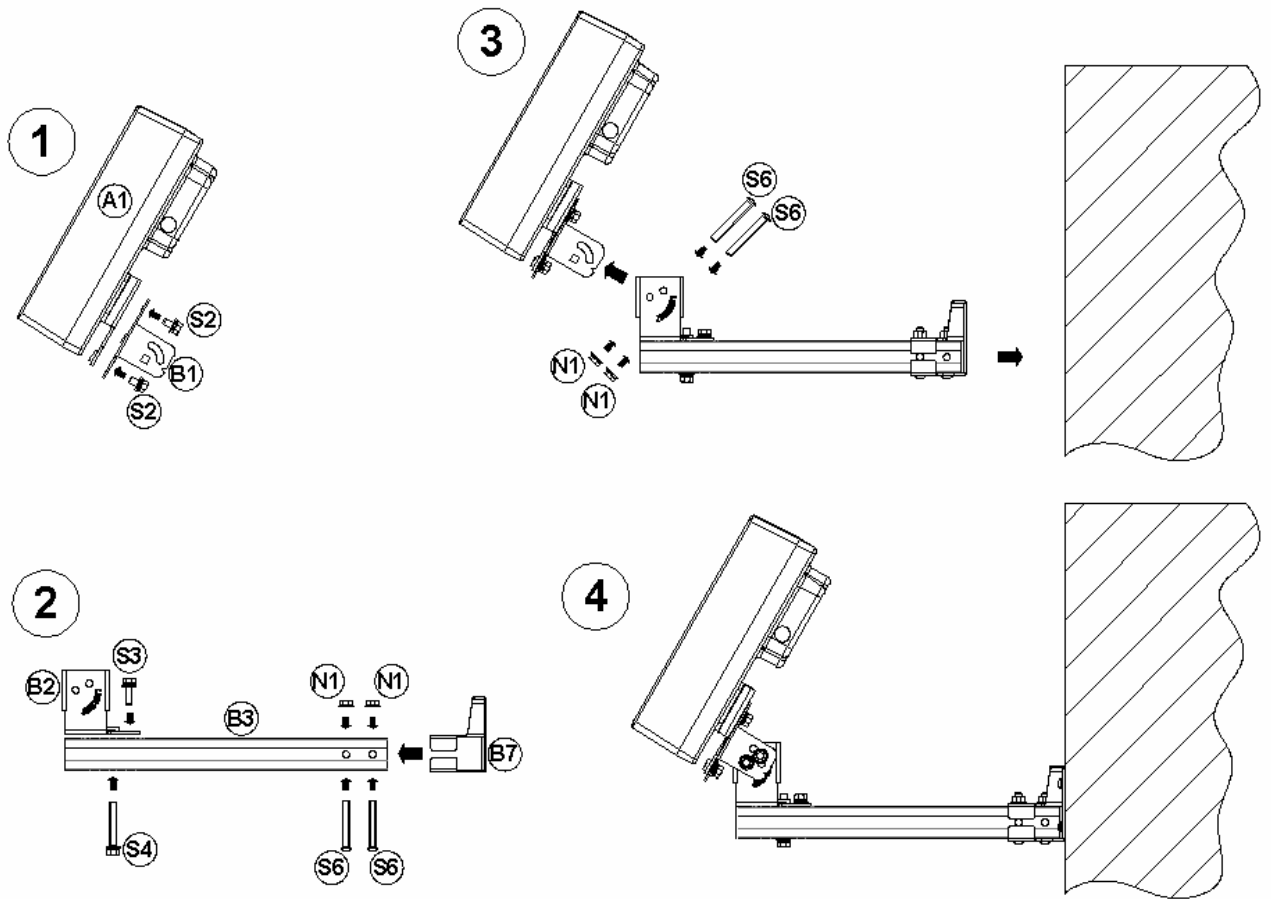
Abhängig von der Lage der Installation der SELFSAT-H10D, können Sie sich jetzt für einen Montagetypen entscheiden, alle Einzelteile sind beigelegt

### **A) Tischstand-Typ (auf einer waagrechten Ebene)**

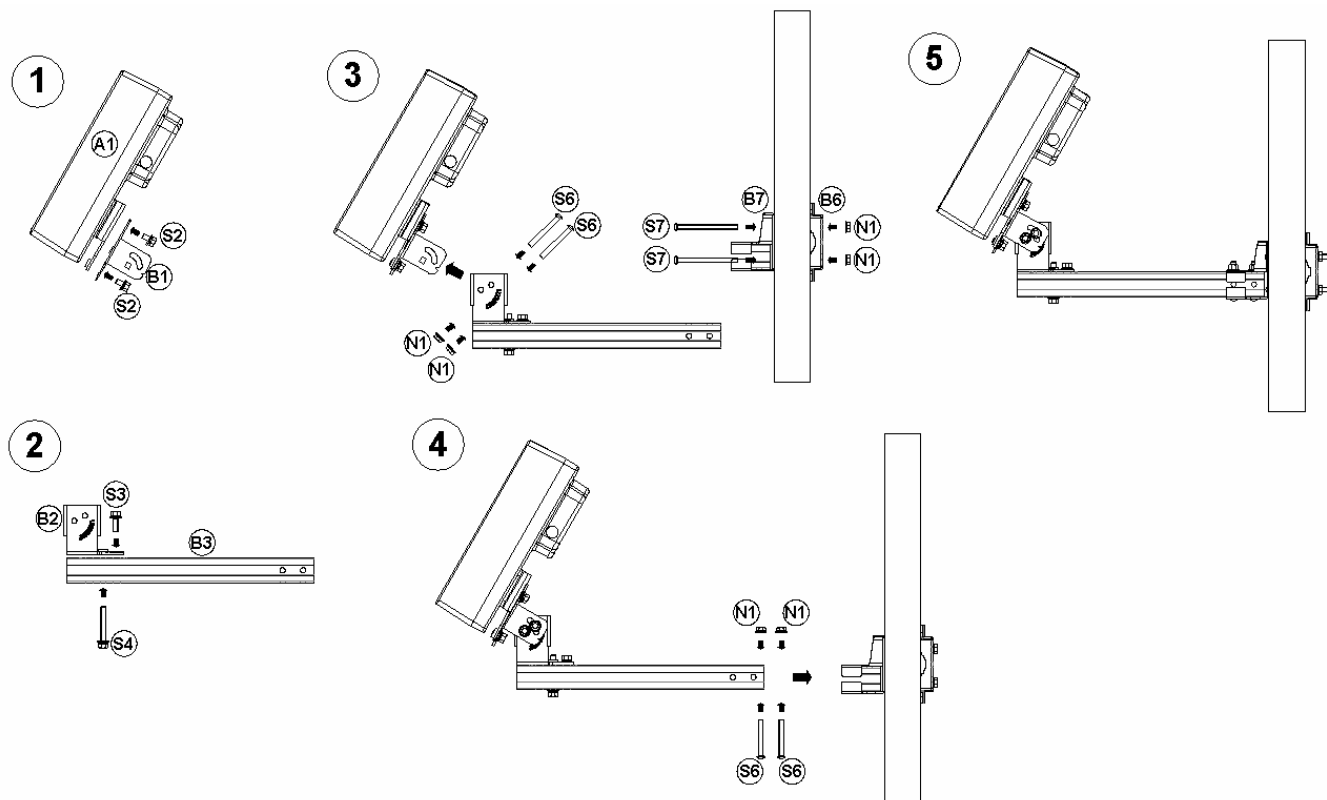




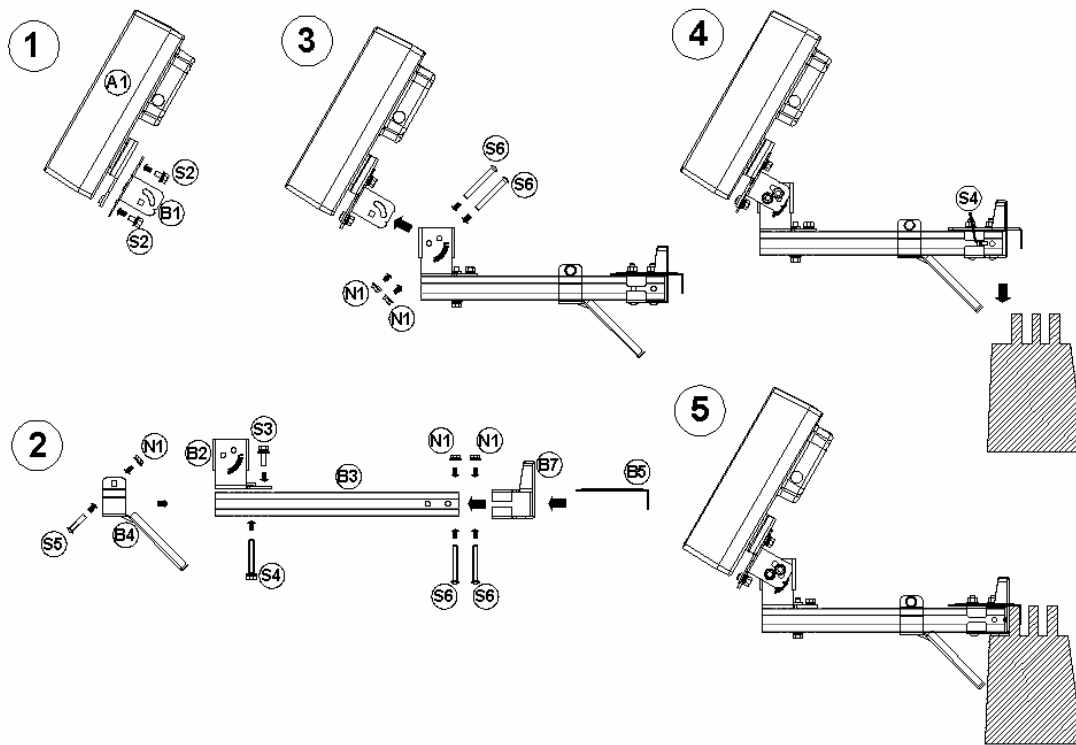
## B) Wandmontage-Typ



## C) Balkonklammer-Typ



## D) Fenster-Typ



### Schritt 3: Verbinden der Antenne mit dem Digitalempfänger

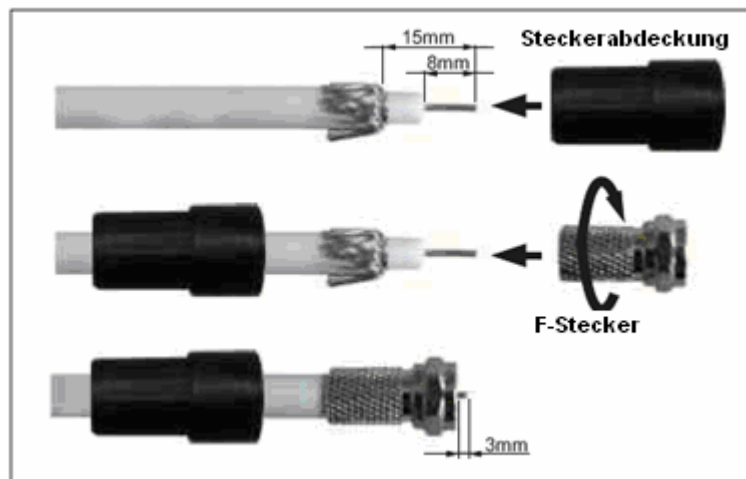
Sobald Sie die Antenne an einem prozessparallelen Ort und so installiert haben, wie Sie es wünschen, ist der nächste Schritt, alles miteinander zu verbinden.

Um Ihre Lieblings-Satellitenprogramme ansehen zu können, müssen Sie Ihre Satellitenantenne mittels eines Kabels mit einem Empfänger verbinden.

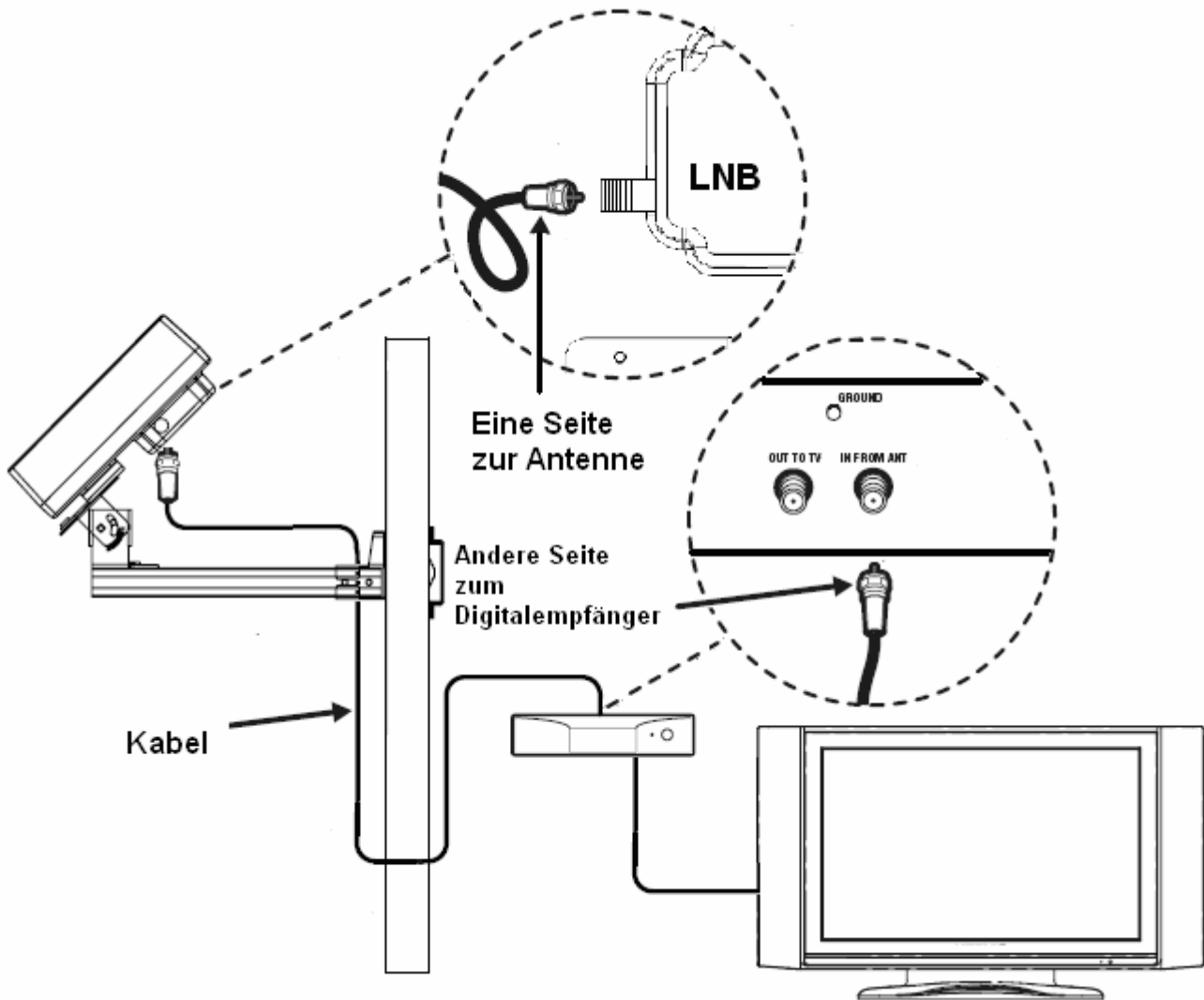
Das Kabel zwischen der Antenne und dem Satellitenempfänger sollte nicht länger als 30 Meter sein, da es den Signalempfang beeinträchtigt.

Der Gebrauch eines langen Kabels oder eines von schlechter Qualität und nicht-isolierter Buchsen kann zu einem Verlust des Signalpegels führen, daher wäre es vorzuziehen, ein RG6-Koaxialkabel (HF 17VATC oder 19VATC-Kabel) zu verwenden, um die Signalbeeinträchtigung zu minimieren.

### A- Wie präpariert man das Kabel?



## B- So verbindet man Kabel mit Antenne und Digitelem Empfänger



**Es ist wichtig, dass das Koaxial-Kabel während der Installation nicht beschädigt oder geknickt wird.**

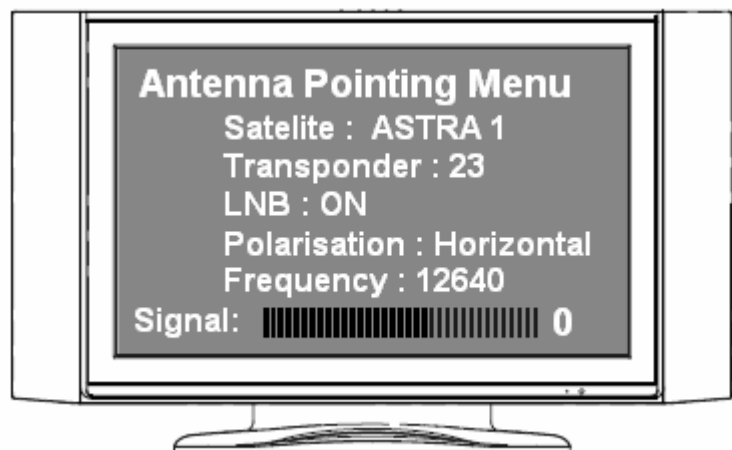
### Schritt 4: Antennenausrichtungs-Menü

Sobald alles miteinander verbunden ist, schalten Sie bitte das Fernsehgerät und den Satellitenempfänger ein.

Wählen Sie das Antennenausrichtungs-Menü an Ihrem Digitelem Empfänger aus.

Dieses Bild zeigt den Signalpegel und den Bildschirm an, die Sie auf Ihrem Fernsehgerät jetzt sehen werden.

Vergessen Sie bitte nicht, "LNB : EIN" zu wählen. Sie benötigen eine Person, die vor dem Fernsehgerät stehen bleibt, um Ihnen mitteilen zu können, wann das Signal „gut“ ist,



*Antenna Pointing Menu:*  
Antennenausrichtungs-Menü

*Frequency:*  
Frequenz

*ON:*  
EIN

**Schritt 5: Ausrichten und Anpeilen des Signals (zuerst ohne Dämpfungskissen)**

Sobald die Antenne installiert und angeschlossen ist, können Sie das Dämpfungskissen von der Antenne abnehmen (und sich für Schritt 6 auf eine Seite des Gerätes begeben) und danach mit der Ausrichtung Ihrer Antenne beginnen, um ein Signal zu erhalten. Um dies zu tun, müssen Sie Ihre Antenne auf drei verschiedene Arten bewegen, um den höchsten Signalpegel und die beste Empfangsqualität zu erhalten.

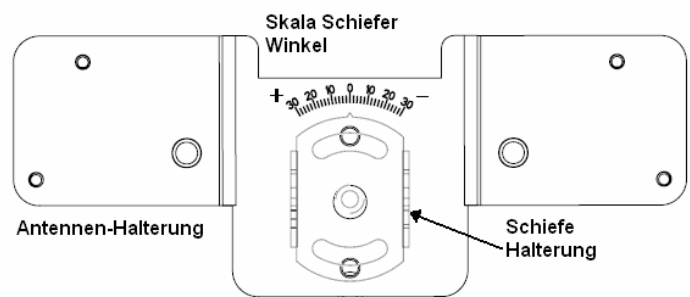
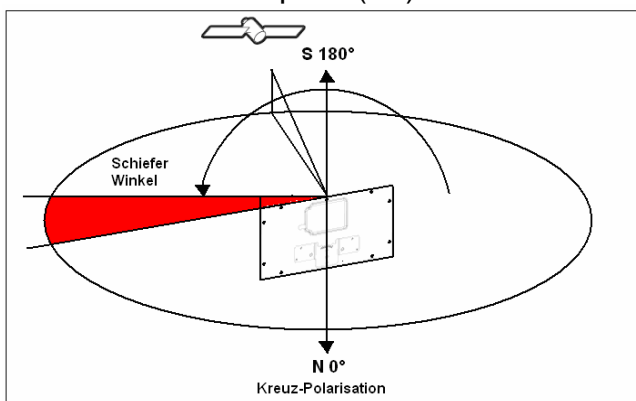
- A- Kreuzpolarisations-Neigung: oder Schiefer Winkel bedeutet, die Antenne zu neigen
- B- Hebung: Bewegen Sie Ihre Antenne senkrecht (nach oben/unten)
- C- Azimut: Drehen Sie die Antenne auf der Horizontalachse (nach links/rechts)

Was Sie auch als Montage-Typ auswählen, es wird leicht für Sie sein, Ihre Antenne auszurichten, indem Sie diesen Anweisungen folgen.

Anmerkung: Zur exakten Ausrichtung der Antenne und um einen guten Empfang zu erhalten, (sogar bei schlechtem Wetter), verwenden professionelle Antenneninstallateure ein „Signalmessgerät“. Dieses zeigt den Pegel der erhaltenen Signalstärke an. Nur die Verwendung dieses Messgeräts garantiert eine wirklich optimale Ausrichtung Ihrer Antenne.

**A- Kreuz-Polarisation (Schiefer Winkel) :**

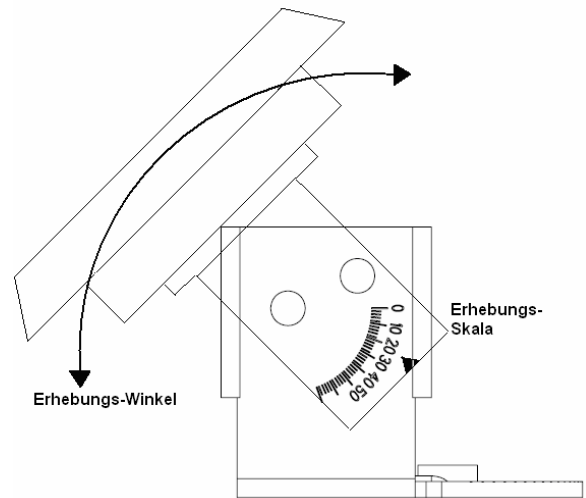
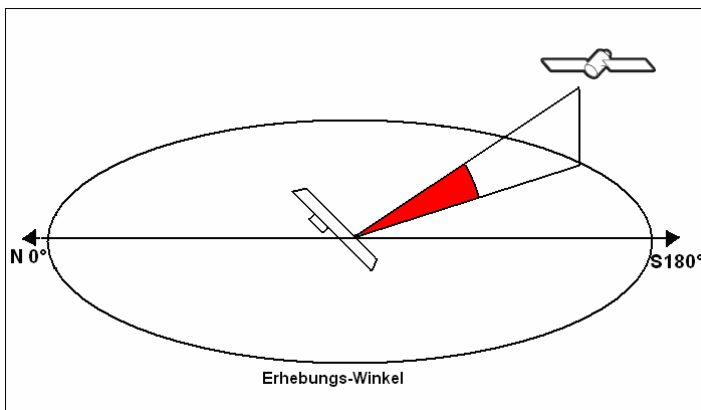
Sie erhalten den Schiefen Winkel des ausgesuchten Satelliten aus den Listen in dieser Bedienungsanleitung, die viele europäischen Länder und große Städte enthalten. Neigen Sie Ihre Antenne in der spezifizierten Gradzahl, indem Sie auf die Gradskala sehen, die sich auf der Rückseite Ihrer Antennenhalterung befindet. Sobald Sie dies getan haben, ziehen Sie beide Schrauben an, die die Schiefe Halterung (B1) mit dem Antennen-Hauptteil (A1) verbinden.



## B- Erhebungs-Winkel :

Dann gilt es, den Erhebungs-Winkel gemäß dem Punkt zu erhalten, an dem sich der ausgesuchte Satellit auf den Listen in dieser Bedienungsanleitung befindet. Nun sollten Sie Ihre Antenne nach oben oder unten entsprechend dem Winkel bewegen (Sie können die abgestufte Oberfläche der Halterung benutzen, um sicherzustellen, dass Sie sich an der richtigen Position befinden. Haben Sie das erreicht, dann ziehen Sie Ihre Erhebungsmutter an der Winkelhalterung fest (B2), es handelt sich hierbei um eine vorläufige Ausrichtung, die Sie möglicherweise zu einem späteren Zeitpunkt feinabstimmen müssen, indem Sie das Ausrichtungs-Menü auf dem Fernsehgerät benutzen).

Sie können eine Feinabstimmung für den Erhebungs-Winkel durchführen, indem Sie später dem höchsten Signalpegel auf Ihrem Bildschirm folgen, sobald alle drei Punkte befolgt worden sind.



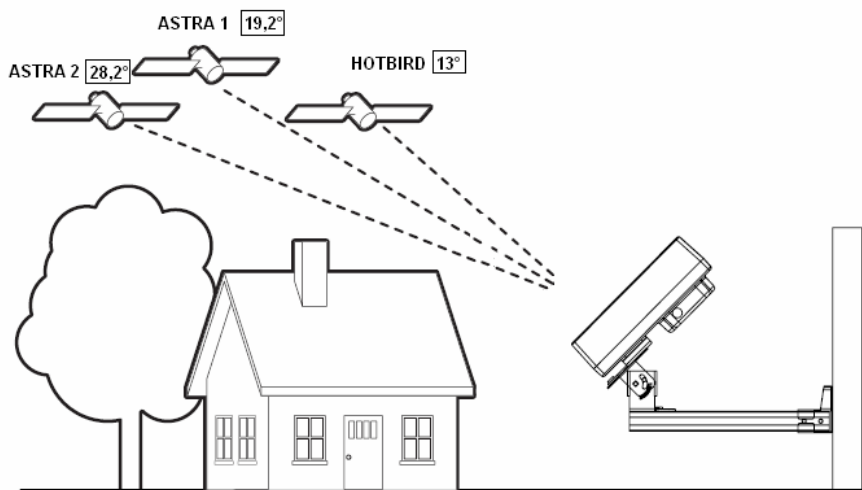
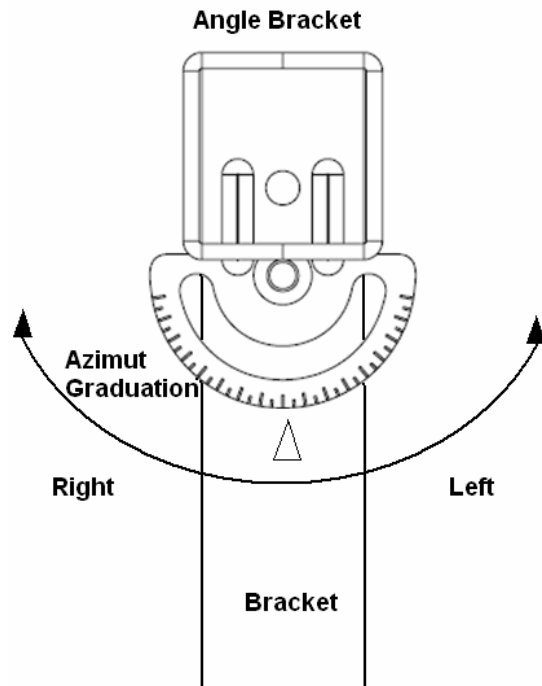
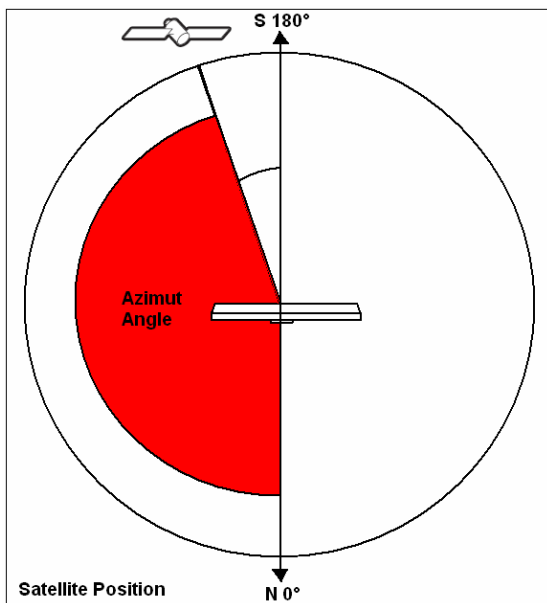
## C- Azimut:

Schließlich gilt es, den Azimut-Winkel des ausgewählten Satelliten auf den Listen dieser Bedienungsanleitung zu erhalten. Richten Sie die Antenne in eine südliche Richtung, und **dann** drehen Sie sie, wobei Sie den Kompass benutzen, nach rechts oder links in Richtung Süden auf Ihrem Kompass (180°).

Alle europäischen Satelliten sind nach Süden positioniert, es gibt unter den Satelliten geringe Unterschiede im Azimut-Winkel.

Sobald Sie den gewählten Satelliten auf Ihrem Digitalempfänger ausgewählt haben, folgen Sie der Signalstärke auf dem Bildschirm, indem Sie den Azimut fein abstimmen und die Antenne sehr langsam "nach rechts" oder „nach links“ drehen, um den höchstmöglichen Signalpegel vom Satelliten zu empfangen.

Sie sollten in der Lage sein, zuerst das Satellitensignal und dann den auf Ihrem Bildschirm angezeigten Signalhöchstwert zu finden. Wenn Sie durch den Höchstwert-Signalkpunkt durchgehen, kennzeichnen Sie bitte die Lage mit einem Stift und schrauben Ihre Winkelhalterung ein, um die Antenne in dieser Position zu fixieren.



*Azimuth Angle:*  
Azimut-Winkel

*Right:*  
Rechts

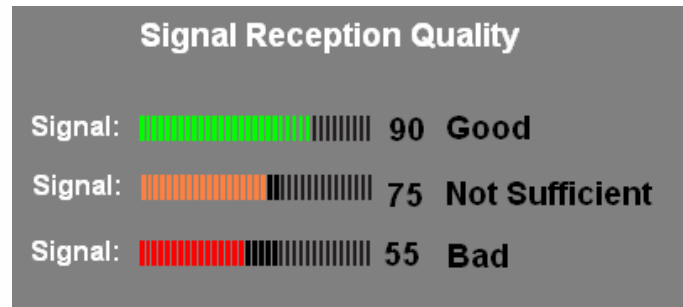
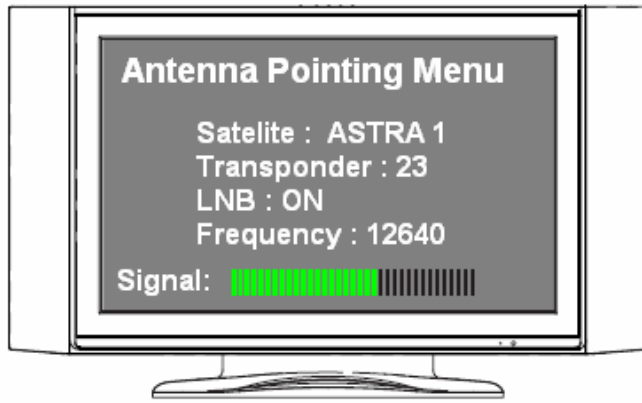
*Bracket:*  
Halterung

*Left:*  
Links

*Azimuth Graduation:*  
Azimut-Skala

Der Signalpegel und die -qualität werden auf dem Bildschirm Ihres Fernsehgeräts angezeigt und schwanken sowie **ändern** ihre Farbe entsprechend der Ausrichtung und Bewegung der Antenne, während Sie die Antenne bewegen und die Punkte finden (Azimut, Erhebung, Schiefer Winkel).

Der Pegel zeigt die Signalstärke an und die Farbe steht für die Signalempfangsqualität vom ausgewählten Satelliten.

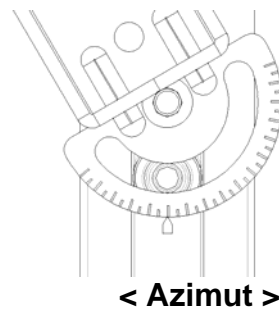
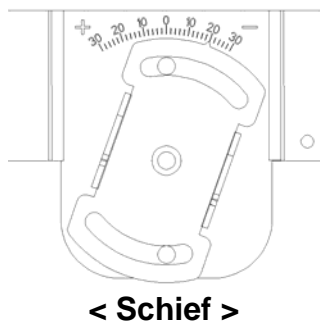


*Signal Reception Quality:*  
Signalempfangs-Qualität

Sobald die Feinabstimmung abgeschlossen ist und das Signal sich an seinem Höchstpegel mit guter Qualität befindet, können Sie die Ausrichtung der Antenne einstellen.

(Beispiele für Ausrichten und Finden des Signals)

Um Canal+ über ASTRA1(19.2 East) in der Stadt 'Brest' in Frankreich anzusehen, muss der Schiefe Winkel bei -19,7, der Erhebungswinkel bei 30 und der Azimut-Winkel bei 149,6 stehen (bezogen auf die Winkeltabelle auf der letzten Seite dieser Bedienungsanleitung)



## **Schritt 6: Optimales Ausrichten und Finden des Signals (mit Dämpfungskissen)**

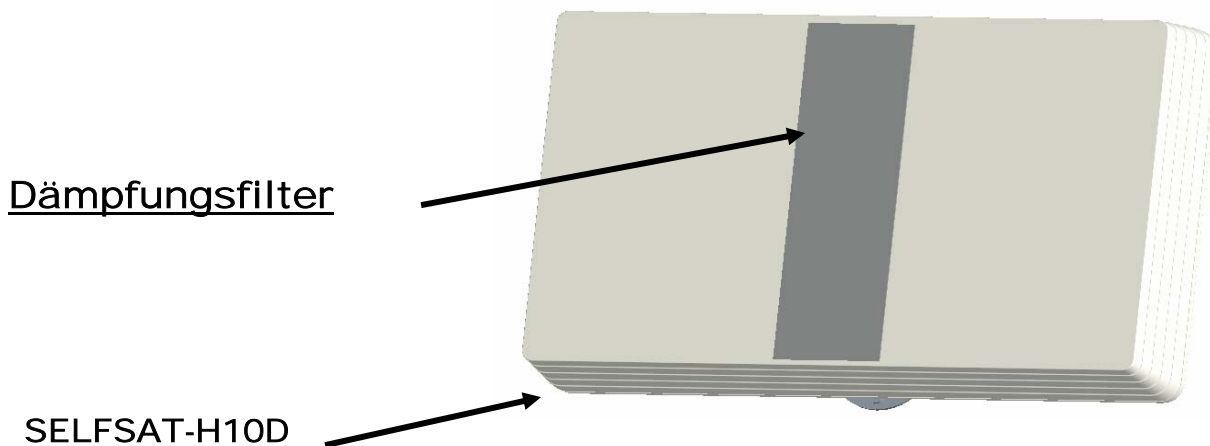
Der Gebrauch des Dämpfungskissens simuliert schlechte Wetterbedingungen, die zum Verlust des Signals führen und hilft bei der Antennenpositionierung, um ein optimales Signal bei allen Wetterbedingungen zu erhalten.

Optimales Ausrichten und Finden zum Erhalten des besten Signals ist nur möglich, wenn Sie Schritt 5 schon durchlaufen haben.

Bitte bringen Sie das Dämpfungskissen wieder an der Stirnseite des Antennendeckels an, dann können Sie den Schiefen Winkel, den Azimut-Winkel und den Erhebungs-Punkt erneut anpassen, wie Sie dies bereits in Schritt 5 getan haben, um den maximalen und optimalen Signalpegel zu erreichen.

Sobald Sie dies getan haben, entfernen Sie das Dämpfungskissen (platzieren Sie es an einem sicheren Ort, um es künftig transportieren zu können), stellen Sie sicher, dass alle Schrauben gut angezogen sind, um zu verhindern, dass die Antenne ihre Position verändert.

Anmerkung: Bei dicken Wolken oder Regen neigt der Empfang des Signals dazu, schwächer zu werden und in einigen Fällen ist es nicht möglich, das Signal über den Gebrauch des Dämpfungskissens zu empfangen. Bei schlechtem Wetter wird also empfohlen, Schritt 6 Gebrauch des Dämpfungskissens zu überspringen.



**Behalten Sie diesen Filter für die Erstinstallation und –ausrichtung**



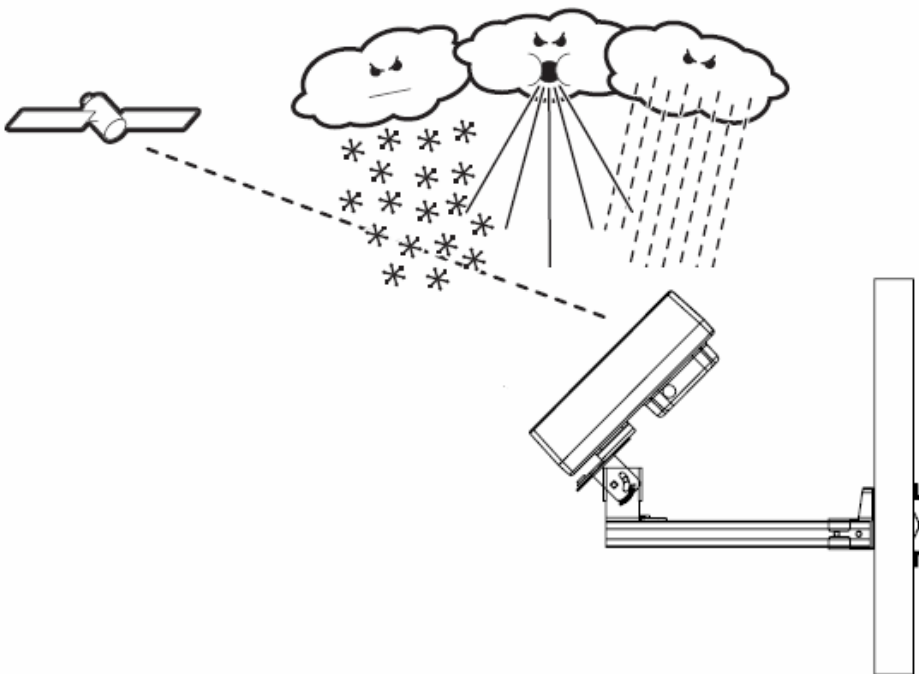
## Störungsbehebungs-Prüfliste für die Erstinstallation

Wenn das Signal nicht gefunden wird, dann stellen Sie sicher, dass die Anweisungen in der Empfänger-Bedienungsanleitung und der Antennen-Bedienungsanleitung genau befolgt worden sind, dazu prüfen Sie bitte Folgendes:

- Stellen Sie sicher, dass sämtliche Kabelverbindungen intakt sind und jede Verbindung ordnungsgemäß sitzt/festgeschraubt ist.
- Untersuchen Sie das Innere jedes Kabelsteckers auf Schmutz oder einen möglichen Stecker-Gehäuseschluss/Schirmschluss.
- Überprüfen Sie den Azimutwinkel, den Erhebungspunkt und die Neigungswinkel auf Ihre Orte über die Postleitzahlen.
- Stellen Sie sicher, dass die Neigungs- und Erhebungsausrichter korrekt auf ihre Skalen ausgerichtet sind. Verwenden Sie keine Unterlegscheibe oder Schraube als Bezugspunkt.
- Stellen Sie sicher, dass die Neigungsausrichtung *keine andere* ist als die für den Ort der Antenne empfohlene Einstellung.
- Entfernen Sie bestehende, für das Fernsehgerät spezifische Bauteile, wie etwa Fernsehverteiler, etc.; reduzieren Sie die Installation auf die Grundverbindungen, auf die in dieser Bedienungsanleitung eingegangen wird. Diese Verbindungen funktionieren möglicherweise nicht mit diesem Satellitensignal und befinden sich möglicherweise in der Wand, wo Sie sie nicht sehen können. Falls Sie irgendwelche Zweifel haben, dann verbinden Sie ein RG 6-Kabel direkt mit Ihrem Empfänger.
- Stellen Sie sicher, dass es keine Hindernisse gibt (Bäume, Gebäude, Fenster, Ecken oder Überhänge Ihres Daches, Ihres Körpers, Ihrer Hände) – das Signal geht nicht durch Blätter, Äste, Glas etc. hindurch.
- Ein RG 6-Kabel mit festem Kupferkern-Leiter wird dringend empfohlen, weil es einen wesentlich geringeren Gleichstrom-Spannungsabfall aufweist verglichen mit einem RG 6-Kabel mit einem kupferbeschichteten Stahlkern-Leiter.
- Ein Standard RG 59-Kabel verursacht einen zu hohen Gleichstrom- und Signal-Abfall; es kann für eine Weitergabe des Satellitensignals nicht verwendet werden. Hierfür muss ein RG 6-Koaxial-Kabel verwendet werden.
- Einige Wartungs-/Ersatz-, Standard-Zusatzbauteile entsprechen möglicherweise nicht dem Zusatz, wie sie beworben worden sind. Möglicherweise funktionieren sie nicht oder verursachen zusätzliche Gleichstrom-Ausfälle und Signalamplituden-Dämpfungen. Entfernen Sie derartige Bauteile, gehen Sie zurück zu den Grundverbindungen, auf die in dieser Bedienungsanleitung eingegangen wird und führen Sie erneute Überprüfungen durch.
- Stellen Sie sicher, dass das Satellitenkabel mit der „Sat Ein“-Buchse und nicht der „Antenne Ein“-Buchse verbunden ist. Die „Antenne Ein“-Buchse an der Rückseite des Empfängers ist gedacht für den Off-Air-Antenneneingang oder den Kabel-Fernsehgeräteingang.
- Wenn alles korrekt durchgeführt wird, das Signal aber noch immer nicht gefunden wird, dann ändern Sie bitte die Erhebungsausrichtung der Antenne etwas ( $\pm 2^\circ$ , dann  $\pm 4^\circ$  abweichend von der geforderten Einstellung) und wiederholen das Verfahren.
- Stellen Sie sicher, dass die Zugangs-Karte Ihres Empfängers komplett in den Zugangskarten-Schlitz eingeschoben und ordnungsgemäß ausgerichtet ist.

## Verlust des Signals / Regen-Verblassung

- Das Satellitensignal kann vorübergehend aufgrund von ungewöhnlich starkem Regenfall verloren gehen. Eine optimal ausgerichtete Antenne sowie der am kürzesten mögliche Kabelverlauf minimieren die Gefahr einer solchen „Regen-Verblassung“.
- Stellen Sie sicher, dass die Antenne sicher montiert ist, damit sie bei starkem Wind nicht ihre Ausrichtung verliert.
- Starke Schneeanhäufung auf der Antenne können zu einem schwächeren Satellitensignal führen; Schnee sollte so schnell wie möglich von der Antenne beseitigt werden.
- Wachsende Baumblätter in die Visierlinie der Antenne zum Satelliten hinein kann zu graduelltem Bildverlust führen.



## Installation mittels langem Kabel

- Bei Installationen, bei denen der Verlauf des RG 6-Kabels vom Empfänger zum LNB 30 Meter (45,72 Meter oder mehr) weit übersteigt, wie dies bei Geschäftsgebäuden oder Hochhäusern der Fall ist, muss ein Wechselstrom-Kraftverstärkungs-Modul zur Ausrichtung des LNB eingesetzt werden.
- Sie benötigen auch einen zusätzlichen Hochfrequenz-Signalverstärker zum Ausgleich des Signal-Amplitudenverlusts. Sonst funktionieren Ihre Antenne und Ihr Empfänger nicht ordentlich

und sie werden bei schlechtem Wetter häufig ausfallen. Wenden Sie sich an einen Fachmann, was diese Installationen anbelangt.