

PA Slim Dream LS-Set

Manuale dell'utente Il suono puro della vita



Introduzione

Grazie per l'acquisto di un prodotto Pure Acoustics, e benvenuti nella famiglia di clienti soddisfatti della Pure Acoustics.!

Pure Acoustics è nata per soddisfare il bisogno di altoparlanti di alta qualità e design eccezionale a prezzi accessibili. Dopo anni di ricerca e sviluppo, e con la produzione propria delle parti – dal voice coil al crossover dal design esclusivo – Pure Acoustic è in grado di offrirvi altoparlanti di valore superiore.

Ogni parte dell'altoparlante subwoofer è stata concepita e realizzata con materiali di prim'ordine per riprodurre un suono eccezionale. I nostri altoparlanti offrono tutto il meglio del meglio – suono ad alta qualità, solidamente realizzato a mano e di notevole valore estetico.

Vi invitiamo a verificare di persona i risultati. La dedizione che il nostro gruppo ha verso qualità, affidabilità e design attraente ha permesso la creazione di alcuni dei più validi altoparlanti subwoofer oggi in circolazione.

Leggere competamente questo manuale (in ogni sua parte) vi aiuterà ad impostare correttamente il vostro altoparlante subwoofer, gratificandovi con una raffinata esperienza di ascolto. I centri di distribuzione Pure Acoustics in Europa, Asia, Australia e nelle Americhe saranno lieti di assistervi in ogni vostra richiesta. Cercate il punto di distribuzione a voi più vicino visitando il nostro sito web www.pure-acoustics.com.

Collegamenti

Assicurarsi che la definizione dell'amplificatore degli altoparlanti sia impostata su SMALL (piccolo) e la definizione dell'altoparlante subwoofer sia YES (sì). Spegnerne completamente l'apparecchio quando si collegano gli altoparlanti; assicurarsi di rispettare la corretta polarità. Molti cavi per altoparlanti hanno un simbolo rosso (+) per il polo positivo, ed un simbolo nero (-) per il negativo.

Altoparlanti principali (anteriori): Collegare un cavo per altoparlante dal terminale positivo (+) per l'altoparlante anteriore sinistro sull'amplificatore, al terminale positivo (+) sull'altoparlante anteriore sinistro. Collegare un cavo per altoparlante dal terminale negativo (-) per l'altoparlante anteriore sinistro sull'amplificatore, al terminale negativo (-) sull'altoparlante anteriore sinistro. Ripetere lo stesso procedimento per l'altoparlante anteriore destro. Questo sistema può essere usato per bi-cablare terminali, purchè si usino cinghie accorciabili. Se il vostro amplificatore è dotato di connessione in uscita bi-wire, rimuovere le cinghie accorciabili e connettere ogni terminale al relativo terminale del vostro amplificatore.

Altoparlante centrale: Collegare un cavo per altoparlante dal terminale positivo (+) per l'altoparlante centrale sull'amplificatore, al terminale positivo (+) sull'altoparlante centrale. Collegare un cavo per altoparlante dal terminale negativo (-) per l'altoparlante centrale sull'amplificatore, al terminale negativo (-) sull'altoparlante centrale.

Altoparlanti posteriori: Collegare un cavo per altoparlante dal terminale positivo (+) per l'altoparlante posteriore sinistro sull'amplificatore, al terminale positivo (+) sull'altoparlante posteriore sinistro. Collegare un cavo per altoparlante dal terminale negativo (-) per l'altoparlante posteriore sinistro sull'amplificatore, al terminale negativo (-) sull'altoparlante posteriore sinistro. Ripetere lo stesso procedimento per l'altoparlante posteriore destro.

Collegamenti di alto livello per l'altoparlante subwoofer: Collegare un cavo per altoparlanti dal terminale di entrata sinistro dell'altoparlante subwoofer al terminale per l'altoparlante sinistro del vostro amplificatore. Collegare un altro cavo per altoparlanti dal terminale di entrata destro dell'altoparlante subwoofer al terminale per l'altoparlante destro del vostro amplificatore. Collegare un cavo per altoparlanti dal terminale positivo (+) in uscita per l'altoparlante sinistro sul subwoofer al terminale positivo (+) dell'altoparlante anteriore sinistro. Collegare un cavo per altoparlanti dal terminale negativo (-) in uscita per l'altoparlante sinistro sul subwoofer al terminale negativo (-) dell'altoparlante anteriore sinistro. Ripetere lo stesso procedimento per l'altoparlante anteriore destro.

Collegamenti di basso livello per l'altoparlante subwoofer: Collegare un unico cavo da RCA a RCA tra il terminale di entrata sull'altoparlante subwoofer ed il terminale di uscita per il subwoofer sull'amplificatore. Assicurarsi che l'interruttore dell'altoparlante subwoofer sia spento (posizione OFF), ruotare quindi il controllo GAIN su MIN e regolare il comando FREQ in posizione media. Inserire la spina di alimentazione nella presa elettrica. Attivare amplificatore e altoparlante subwoofer e riprodurre la propria musica preferita. Incrementare gradualmente il volume dell'amplificatore fino al livello desiderato. Incrementare gradualmente il GAIN dell'altoparlante subwoofer fino al livello per i suoni bassi desiderato. Regolare il comando FREQ sul punto in cui l'altoparlante subwoofer e gli altoparlanti posteriori abbiano una resa di vostro gradimento. Selezionare la posizione preferita dell'interruttore PHASE, scegliendo la preferita tra REV e NOR. Queste regolazione sono necessarie per bilanciare la riproduzione dei suoni bassi dell'altoparlante subwoofer con quella degli altoparlanti principali. È ora possibile lasciare l'interruttore AUTO/ON/OFF in posizione AUTO. Questa posizione è attivata a voce, e selezionandola l'altoparlante subwoofer si attiva automaticamente solo quando riceve un segnale audio dal vostro amplificatore.

Per ottenere migliori risultati, provare il sistema con differenti tipi di musica.

Posizionamento

Gli altoparlanti anteriori vanno collocati ad entrambi i lati del televisore o di fronte alla vostra postazione di ascolto preferita. Come regola generale, lo spazio tra gli altoparlanti e la postazione di ascolto dovrebbe essere 1,5 volte la distanza tra gli altoparlanti. Per esempio, se la vostra postazione di ascolto è a 3 metri dagli altoparlanti, la distanza tra questi dovrà essere di 2 metri.

L'altoparlante centrale va collocato sopra o immediatamente sotto il vostro televisore.

Gli altoparlanti posteriori (surround) dovrebbero essere collocati ai lati o dietro la postazione di ascolto. La collocazione tipica è sulle pareti laterali, appena al di sopra il livello delle orecchie, a circa due terzi della distanza dalla parete anteriore della stanza. Questo permette agli altoparlanti surround di essere puntati direttamente all'ascoltatore, ponendolo al centro del campo sonoro di 5 altoparlanti.

L'altoparlante subwoofer può essere collocato ovunque nella stanza; per una resa migliore, posizionarlo tra gli altoparlanti posteriori o entro 5 metri dagli altoparlanti principali. Si consiglia di provare differenti posizioni per l'altoparlante subwoofer e verificare quella che fornisce la miglior esperienza sonora. Per evitare vibrazioni superflue, collocare l'altoparlante subwoofer su una superficie solida.

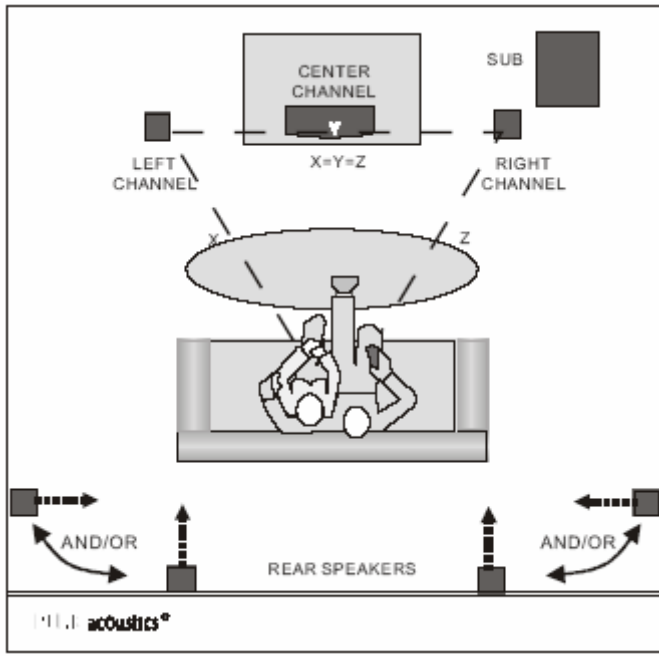
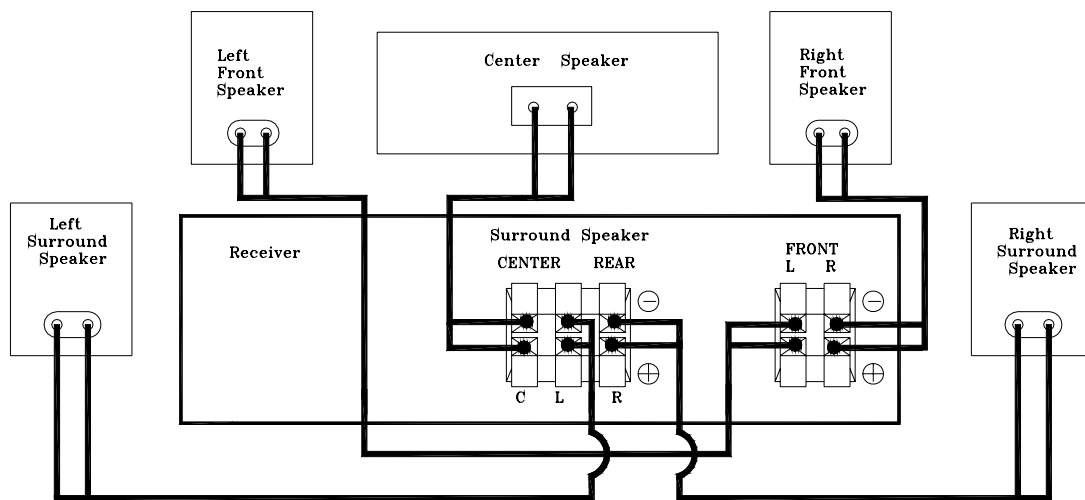
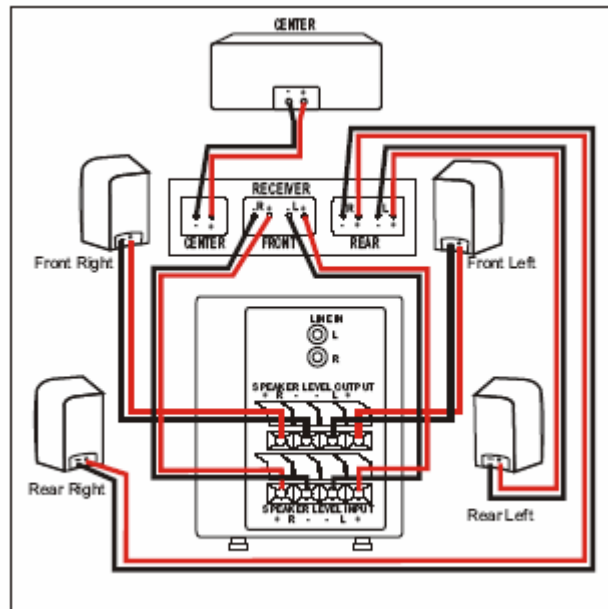
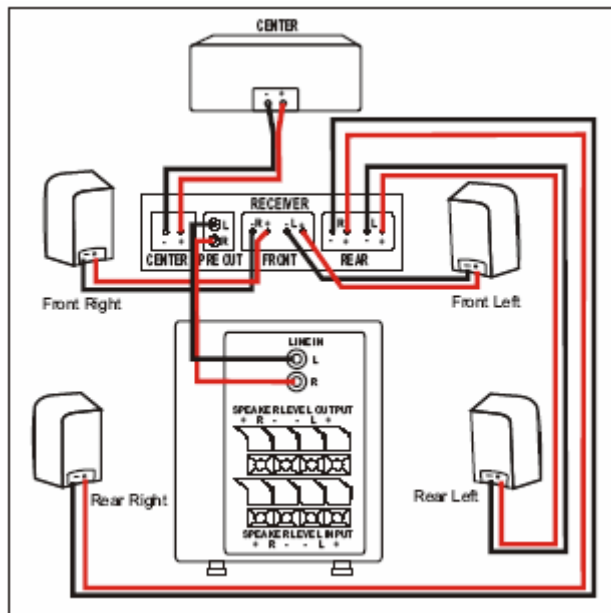
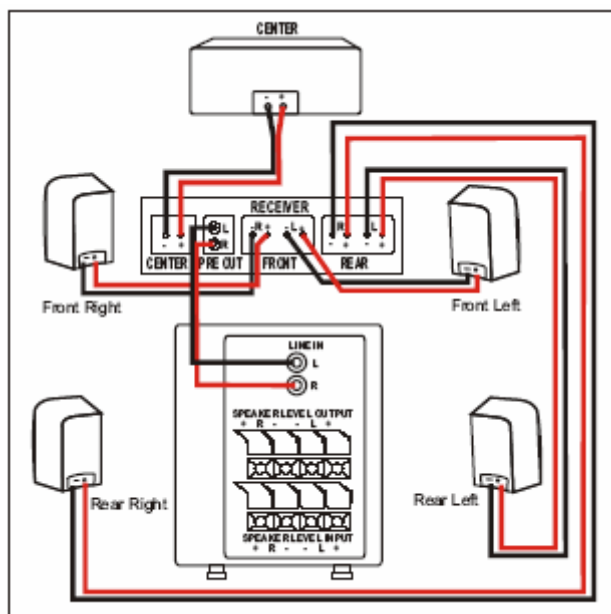
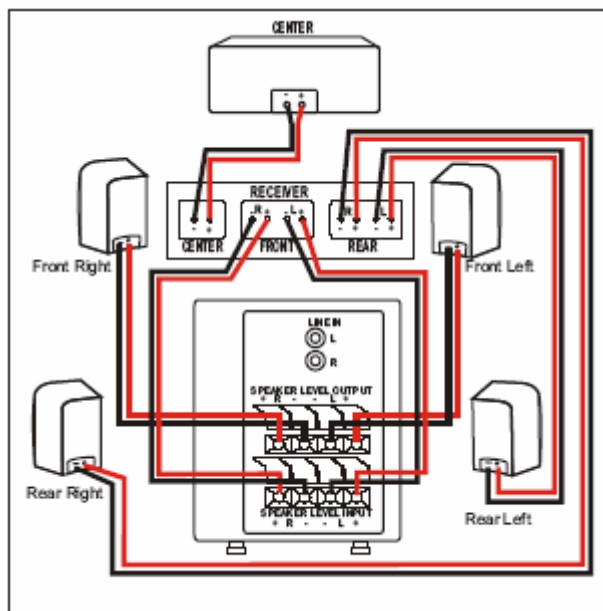


Diagramma delle impostazioni





Collegamenti alto livello



Collegamenti basso livello

Tempo d'uso e pulizia

La resa degli altoparlanti può variare durante l'uso iniziale a causa di limitazioni meccaniche e di spazio. Si lascino trascorrere 15 ore dall'uso iniziale affinché l'effetto temperatura e le parti meccaniche raggiungano le caratteristiche previste dal design.

Assicurarsi di scollegare l'altoparlante subwoofer dalla parete prima di pulirlo. Il mobiletto richiede solo di essere occasionalmente spolverato. Evitare di toccare le componenti elettroniche.

Garanzia limitata di un anno

I prodotti Pure Acoustics sono progettati e realizzati secondo gli standard qualitativi più elevati. Tuttavia, nel caso di cattivo funzionamento, Pure Acoustics ed il vostro distributore locale autorizzato garantisce componenti e manodopera senza costo (con limitate eccezioni) per un periodo di un anno. Questo tipo di garanzia è valido solo per il proprietario originale. La garanzia si limita alla riparazione del prodotto. La garanzia non è valida per apparecchi che sono stati soggetti a cattivo uso, negligenza, abuso, alterazione o errata installazione. Questa garanzia non copre i danni derivanti da incendio, acqua, calore, fulmini od ogni altro evento o causa al di fuori del controllo di Pure Acoustics. La conservazione della ricevuta originale completa di data di acquisto è richiesta per ottenere il servizio di garanzia dal vostro distributore locale autorizzato Pure Acoustics.

Specifiche tecniche

Design and specifiche sono soggetti a cambiamenti senza preavviso.



Pure Acoustics, Inc. 18 Fuller Place Brooklyn, NY 11215 USA 718.788.4411

www.pure-acoustics.com