

iRobot[®]

Roomba[®]

Staubsaug-Roboter



Benutzerhandbuch

Sehr geehrter Besitzer eines Roomba,

vielen Dank, dass Sie sich für die neue Generation des iRobot Roomba entschieden haben. Sie gehören nun zu einer ganz besonderen Personengruppe – zu den 7.5 Millionen Menschen auf der Welt, Tendenz steigend – die gerade entdecken, wie praktisch, bequem und einfach das Leben mit einem Haushaltsroboter ist. Viele Benutzer mögen Ihren Roomba so sehr, dass sie ihm sogar einen Kosenamen gegeben haben.

Und auch wir lieben unsere Roboter. Das ist natürlich keine Überraschung, schließlich haben wir in den 20 Jahren unseres Bestehens nichts anderes gemacht als Roboter.

Jetzt brennen Sie wahrscheinlich darauf, Roomba in Aktion zu sehen. Es lohnt sich jedoch, einen kurzen Blick in dieses Handbuch zu werfen. Damit wird seine Handhabung noch einfacher, und Sie sparen noch mehr Zeit.

Ich hoffe und möchte mich im Namen des ganzen Teams bei Ihnen bedanken, dass Sie sich für iRobot entschieden haben.

Mit freundlichen Grüßen



Colin Angle
Chairman, CEO und Gründungsmitglied, iRobot Corporation

Die Pflege von iRobot Roomba

Was Sie tun können!

Wenn Sie optimale Reinigungsergebnisse mit Roomba erzielen möchten, setzen Sie ihn oft und regelmäßig ein! Nach jeder Verwendung sollten Sie den Behälter leeren und den Filter reinigen. Die Bürsten erledigen einen Großteil der Arbeit, daher sollten Sie sie etwa einmal pro Woche herausnehmen die sich an der Bürste und unter den Bürstenlagern ansammeln (vgl. die Diagramme im Abschnitt „Grundlagen der Wartung“).

Sie verlängern die Lebensdauer des Akkus, indem Sie ihn möglichst schnell wieder aufladen und Roomba im Ruhezustand an die Ladestation angeschlossen bleibt. Bei einer längerfristigen Lagerung sollten Sie den Akku entnehmen und an einem kühlen, trockenen Ort aufbewahren.

Sicherheit geht vor Da Roomba elektrische Bestandteile enthält, dürfen Sie ihn nicht in Wasser eintauchen oder damit besprühen. Reinigen Sie ihn nur mit einem trockenen Tuch. Bevor Sie Ihr Produkt zum ersten Mal verwenden, lesen Sie bitte die wichtigen Sicherheitshinweise am Ende dieses Handbuchs.

Erste Schritte

Drehen Sie Roomba vor der ersten Verwendung auf den Rücken, und entfernen Sie die Abreiblasche des Akkus.

Vorbereiten der zu reinigenden Bereiche

Teppichfransen sind kein Problem, herumliegende Gegenstände und lose Kabel hingegen müssen Sie vorher beiseite räumen. Staub, Schmutz und Dreck aller Art sind das Element von Roomba. Feuchtigkeit in jeglicher Form jedoch vermieden werden.

Einstellen von Roomba

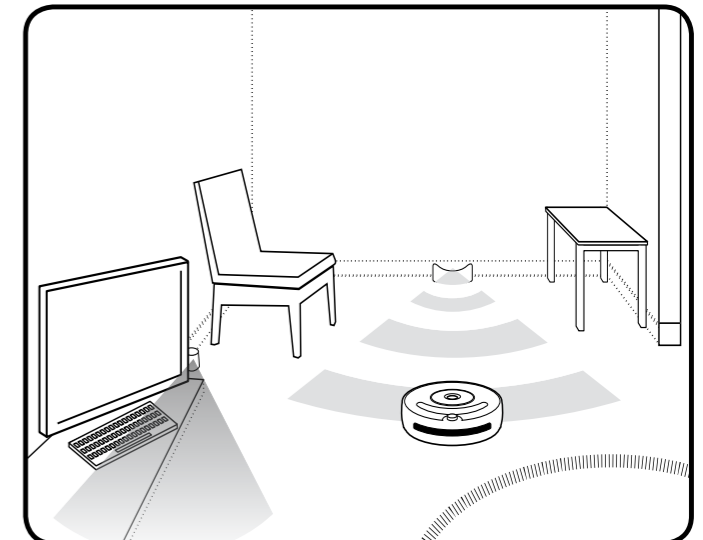
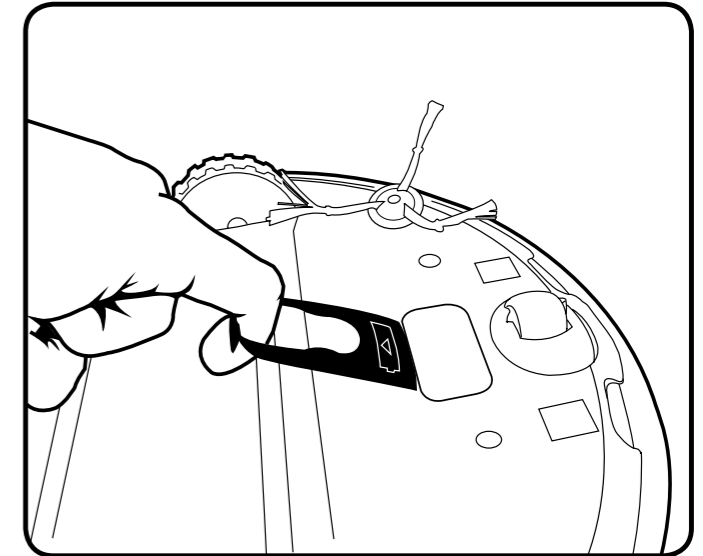
Richten Sie zuerst die Home Base™ ein. Damit Roomba auf dem richtigen Weg bleibt, müssen Sie eine Virtual Wall® oder eine Auto Virtual Wall einrichten, durch die bestimmte Bereiche blockiert werden.

Einsatzbereit!

Wenn Sie ein Wireless Command Center oder eine Fernbedienung besitzen, stellen Sie diese ein. Andernfalls können Sie Roomba einfach manuell starten:

- Drücken Sie einmal die CLEAN-Taste, um Roomba einzuschalten. Sie hören einen Piepton, und die CLEAN-Taste leuchtet.
- Um einen Reinigungszyklus zu starten, drücken Sie erneut die CLEAN-Taste.
- Wenn sich Roomba an der HOME BASE befindet, drücken Sie einfach auf CLEAN.
- Um Roomba während der Reinigung anzuhalten, drücken Sie auf CLEAN.
- Um die Reinigung fortzusetzen, drücken Sie erneut auf CLEAN.
- Um Roomba auszuschalten, halten Sie die CLEAN-Taste so lange gedrückt, bis die Lichter erlöschen.

Zu Beginn zieht Roomba oft die besondere Aufmerksamkeit von Kindern und Haustieren auf sich. Bleiben Sie daher bei der Reinigung zunächst so lange in der Nähe, bis diese sich an Roomba gewöhnt haben und ihn nicht mehr als Spielzeug oder Eindringling wahrnehmen.



Reinigungsmodi und -muster

Der Roomba nutzt die iAdapt™ Responsive Cleaning-Technologie, ein modernes, geschütztes System bestehend aus Software und Sensoren. Mit der iAdapt-Technologie tastet der Roomba den zu reinigenden Raum 64-mal pro Sekunde aktiv ab und passt dann sein Bewegungsmuster so an, dass der Raum noch sorgfältiger gereinigt wird. Hierfür stehen mehr als 40 verschiedene Modi zur Verfügung.

Bei Roomba können Sie ab Modell 600 aus 2 Reinigungsmodi auswählen:

Normaler Reinigungsmodus (alle Modelle) – Roomba berechnet automatisch die Raumgröße und stimmt die Reinigungszeit darauf ab.

Spot-Modus (alle Modelle) – Roomba reinigt intensiv auf einem spiralförmigen Kurs einen begrenzten Bereich von etwa einem Meter Durchmesser und fährt dann zur Ausgangsposition zurück – eine intensive Reinigung eines begrenzten Bereichs in kurzer Zeit.

Oberflächen

Roomba – Holz, Teppich, Fliesen, PVC und Linoleum – und passt sich an unterschiedliche Böden an. Er erkennt automatisch Treppen und andere Abgründe. An abgerundeten Kanten mitunter stehen bleiben und auf besonders rutschigen Oberflächen kann er ins Rutschen geraten. Bei sehr dunklen Böden kann die Funktion der Sensoren beeinträchtigt werden. Roomba ist nicht für den Einsatz im Freien geeignet.

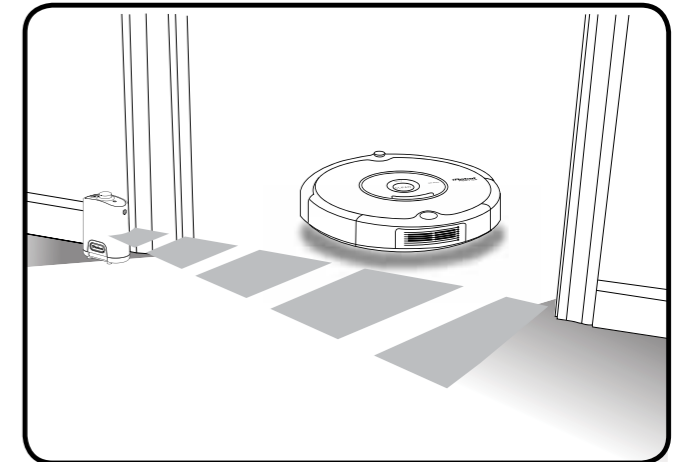
Anti-Tangle-System

Roomba bleibt nicht an Fransen oder Quasten hängen. Wenn er eine Gefahr des Verhedderns erkennt, hält er die Hauptbürsten automatisch an und setzt zurück, um sich zu befreien. Währenddessen gibt er ein klickendes Geräusch von sich.

Virtual Wall® Optionales Zubehör für alle Modelle

Virtual Walls erstellen unsichtbare Barrieren, die Roomba nicht überschreitet. So können Sie ihn leicht auf einen bestimmten Raum oder Bereich einschränken und verhindern, dass er zerbrechlichen oder gefährlichen Objekten zu nahe kommt.

- Für jede Virtual Wall sind zwei C Alkali-Batterien erforderlich (nicht im Lieferumfang enthalten).
- Sie können Virtual Walls so einstellen, dass sie einen Durchgang von bis zu zwei Metern blockieren. Dadurch entsteht eine kegelförmige Barriere, der Strahl wird also allmählich breiter.
- Platzieren Sie die Virtual Wall für optimale Ergebnisse außerhalb des Türrahmens, den Sie blockieren möchten. Richten Sie die Pfeile auf der Oberseite auf die Öffnung.



Manuelle Virtual Wall

- Aktivieren Sie manuelle Virtual Wall zu Beginn des Reinigungszyklus von Hand. Sie schaltet sich nach 135 Minuten ab. Wenn die POWER-Leuchte grün blinkt, bedeutet das, dass Sie bald neue Batterien.

Auto Virtual Wall

Wenn Sie eine Auto-Virtual Wall auf den „AUTO“-Modus einstellen, wird durch beständiges Blinken der POWER-Leuchte angezeigt, dass sie eingeschaltet ist. Wenn die Batterien nachlassen, zeigt die Virtual Wall durch beständiges Doppelblinken an, dass neue Batterien nötig sind. Im AUTO-Modus sollten die Batterien etwa sechs Monate halten. Um die Batterieleistung zu reduzieren, schalten Sie die Virtual Wall einfach auf OFF.



Home Base

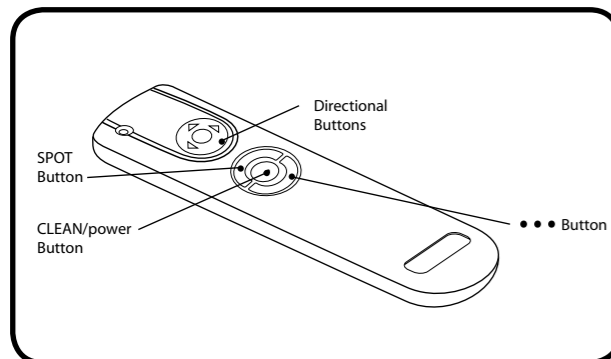
Stellen Sie die Home Base auf einer harten, ebenen Oberfläche an einer Wand auf. Achten Sie darauf, dass sie mindestens 1,20 Meter von Treppen entfernt steht und dass Roomba einen freien Weg dorthin vorfindet.

Wenn Roomba den Reinigungszyklus abgeschlossen hat, kehrt er zu seiner Home Base zurück, um sich aufzuladen. Wenn die Verbindung zwischen Roomba und Home Base einwandfrei ist, hört das Licht an der Home Base zu blinken und leuchtet durchgehend grün. Dann zeigt Roomba durch gelbes Blinken der CLEAN-Taste an, dass der Aufladevorgang läuft. Wenn Roomba vollständig aufgeladen und für die nächste Reinigung bereit ist, leuchtet die Taste wieder durchgehend grün.

Fernbedienung (Optionales Zubehör für alle Roomba-Modelle)

Sie funktioniert wie Fernbedienung für den Fernseher: Sie richten sie auf Roomba und drücken auf die entsprechenden Tasten, um Roomba ein- und auszuschalten, zu lenken und den SPOT-Modus sowie die Funktionen zu steuern.

- Setzen Sie zuerst 2 AA-Batterien ein (nicht im Lieferumfang enthalten).
- Bei Verwendung in der Nähe einer Virtual Wall oder der Home Base ist es möglich, dass sie nicht ordnungsgemäß funktioniert.



Lagern und Laden des Akkus

Ihr Roomba wird mithilfe eines wiederaufladbaren Akkus betrieben. Bevor Sie Roomba zum ersten Mal verwenden, müssen Sie den Akku über Nacht aufladen.

- Stellen Sie sicher, dass Ihr Roomba vor jedem Reinigungszyklus vollständig aufgeladen ist.
- **Um eine maximale Lebensdauer** des Akkus zu erzielen, sollte Sie Roomba immer an die Ladestation angeschlossen lagern.
- Wenn Ihr Roomba sich an der Home Base befindet, achten Sie darauf, dass die POWER-Leuchte der Home Base leuchtet.
- Wenn Sie Roomba nach längerer Zeit im Ruhezustand wieder an die Home Base oder das Netzteil anschließen, wird ein spezieller 16-Stunden-Ladevorgang gestartet und die CLEAN-Leuchte blinkt schnell. Unterberechnen Sie diesen Ladevorgang nach Möglichkeit nicht.
- Laden Sie vor einer Lagerung von Roomba über einen längeren Zeitraum den Akku vollständig auf, entnehmen Sie ihn, und lagern Sie ihn an einem kühlen, trockenen Ort. Wenn Roomba angeschlossen oder an der Home Base angedockt ist, sollte der Akku immer in Roomba eingesetzt bleiben.

Ladeanzeige

Die CLEAN-Leuchte zeigt an, dass der Akku aufgeladen wird.

CLEAN-Leuchte	Bedeutung
Durchgehend rot	Akku leer
Gelb blinkend	Ladevorgang läuft
Durchgehend grün	Vollständig aufgeladen
Schnell gelb blinkend	16-Stunden-Ladevorgang

Entfernen des Akkus (ab Modell 600)

Wenn Sie Roomba über einen längeren Zeitraum nicht verwenden möchten, empfiehlt es sich, den Akku zu entnehmen. Drehen Sie dazu Roomba auf den Rücken, und entnehmen Sie die Seitenbürstenschraube zusammen mit den vier Schrauben, mit denen die untere Abdeckung von Roomba befestigt ist. Weitere Informationen erhalten Sie unter global.irobot.com. Hier können Sie außerdem ein ausführliches Besitzerhandbuch herunterladen.

Programmierung von Roomba (ab Modell 650)

Damit können Sie Roomba genau mitteilen, wann er reinigen soll – sogar, wenn Sie nicht zu Hause sind.

Einstellen der Uhrzeit

1. Halten Sie die CLOCK-Taste gedrückt.
2. Stellen Sie bei gedrückter CLOCK-Taste mithilfe der DAY-, HOUR- und MINUTE-Tasten die Uhrzeit ein.
3. Lassen Sie die CLOCK-Taste los. Roomba piepst, um das Einstellen der Uhrzeit anzuzeigen.

Einstellen der 12- bzw. 24-Stundenzählung

Um zwischen den beiden Anzeigemodi zu wechseln, halten Sie die DAY- und MINUTE-Tasten gleichzeitig drei Sekunden lang gedrückt, bis Roomba piepst und die Uhr kurz erleuchtet wird. Dies zeigt an, dass das Uhrzeitformat geändert wurde. Wenn der Akku von Roomba entfernt wird oder vollständig entladen ist, wird die Uhrzeitanzeige von Roomba wieder in das 12-Stundenstandardformat (AM/PM) zurückgesetzt.

Einstellen von Reinigungszeiten

Sie können Roomba auf eine Reinigung pro Tag und bis zu sieben Mal pro Woche programmieren. Bevor Sie Reinigungszeiten programmieren, müssen Sie die Uhrzeit einstellen.

1. Halten Sie die SCHEDULE-Taste gedrückt.
2. Legen Sie die Reinigungszeiten bei gedrückter SCHEDULE-Taste mithilfe der DAY-, HOUR- und MINUTE-Tasten fest.
3. Lassen Sie die SCHEDULE-Taste los. Roomba piepst, um das Einstellen der Reinigungszeiten anzuzeigen.

Anzeigen von Reinigungszeiten

1. Halten Sie die SCHEDULE-Taste gedrückt.
2. Drücken Sie bei gedrückter SCHEDULE-Taste die DAY-Taste, um die programmierten Reinigungszeiten nacheinander anzuzeigen.
3. Lassen Sie die SCHEDULE-Taste los.

Löschen von Reinigungszeiten

1. Halten Sie die SCHEDULE-Taste gedrückt.
2. Drücken Sie bei gedrückter SCHEDULE-Taste die DAY-Taste, um die programmierten Reinigungszeiten nacheinander anzuzeigen.
3. Wenn Roomba die programmierte Reinigungszeit anzeigt, die Sie löschen möchten, drücken und halten Sie die DAY-Taste, um sie zu löschen. Ihr Roomba piepst, um anzuzeigen, dass sie gelöscht wurde.
4. Lassen Sie die SCHEDULE-Taste los.

Ändern von Reinigungszeiten

1. Halten Sie die SCHEDULE-Taste gedrückt.
2. Drücken Sie bei gedrückter SCHEDULE-Taste die DAY-Taste, um die programmierten Reinigungszeiten nacheinander anzuzeigen.
3. Wenn Roomba die programmierte Reinigungszeit anzeigt, die Sie ändern möchten, drücken und halten Sie die HOUR- und MINUTE-Tasten, um die Änderung vorzunehmen.
4. Lassen Sie die SCHEDULE-Taste los.

Kleine Wartung, große Wirkung

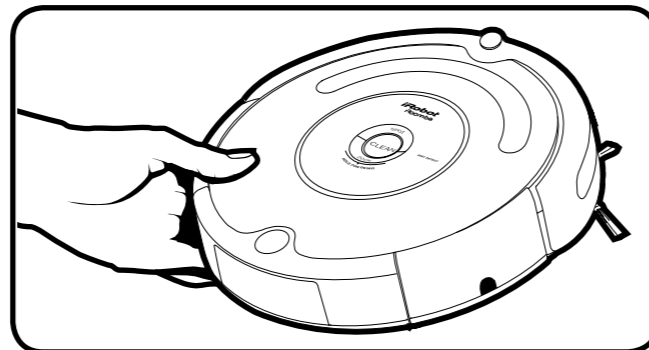
Damit Ihr Roomba dauerhaft einwandfrei funktioniert, lohnt sich regelmäßige Wartung. Beachten Sie besonders Folgendes:

- Suchen Sie nach gelben und grünen Teilen – diese können bedenkenlos entfernt und gereinigt werden.
- Sie sollten möglichst nach jeder Verwendung den Behälter leeren und die Bürsten reinigen.
- Übermäßige Ansammlungen von Haaren können Roomba oder Ihren Fußboden dauerhaft schädigen. Reinigen Sie deshalb regelmäßig die Bürstenlager und -kappen. Weitere Informationen und die Möglichkeit zum Bestellen von Zubehör finden Sie unter global.irobot.com

Grundlegende Wartung

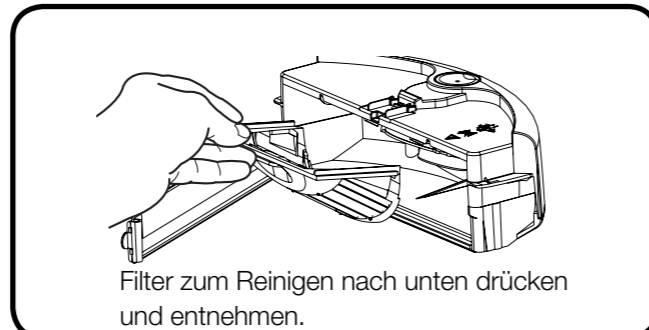
Leeren des Behälters

Sie sollten den Behälter nach jeder Verwendung leeren.



Reinigen des Filters

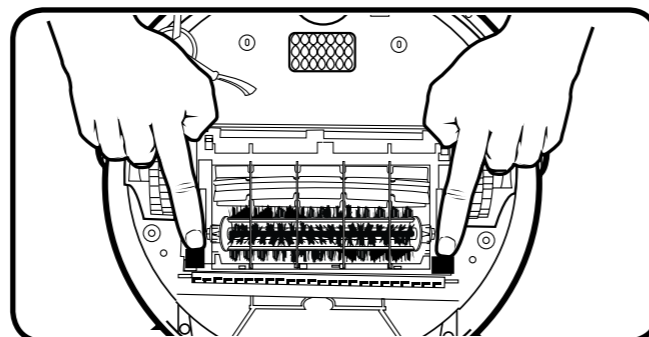
Ein regelmäßige Reinigung ist wichtig. Deshalb sollten Sie den Filter nach zwei Monaten normaler Verwendung auswechseln.



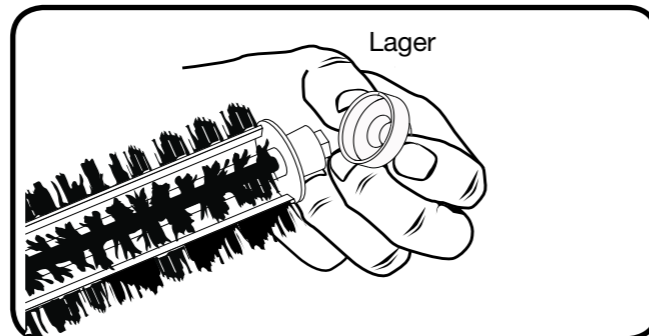
Filter zum Reinigen nach unten drücken und entnehmen.

Reinigen der Bürsten und der zugehörigen Teile

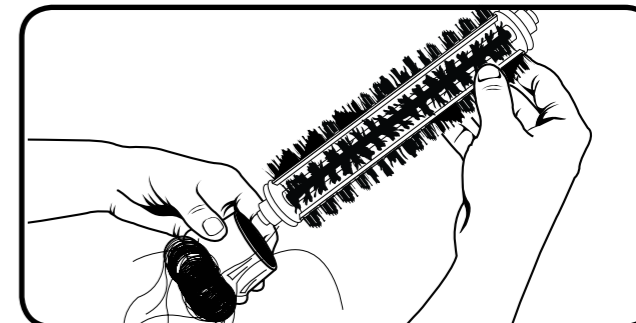
1. Entfernen Sie den Bürstenschutz, indem Sie beide gelben Klappen anheben.



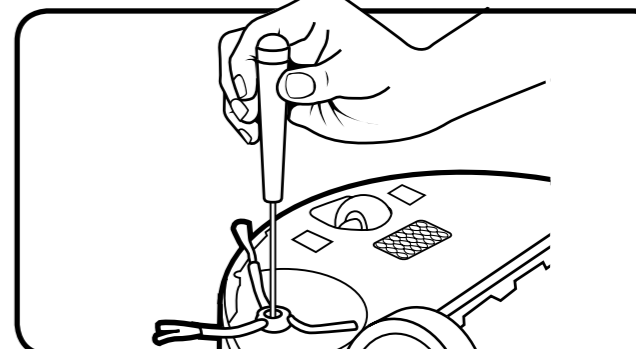
2. Entnehmen und reinigen Sie die Bürsten, die Bürstenkappen und die Bürstenlager.



3. Ziehen Sie das im Lieferumfang enthaltene Reinigungswerkzeug über die Borstenbürste, um so problemlos alle Haare aus der Bürste zu entfernen.

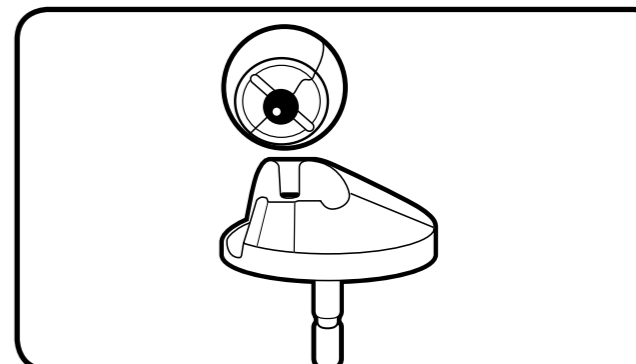


4. Verwenden Sie zum Reinigen der Seitenbürste einen kleinen Kreuzschlitzschraubendreher, um die Schraube in der Mitte zu entfernen. Entnehmen Sie die Bürste, reinigen Sie sie, und setzen Sie sie wieder ein.



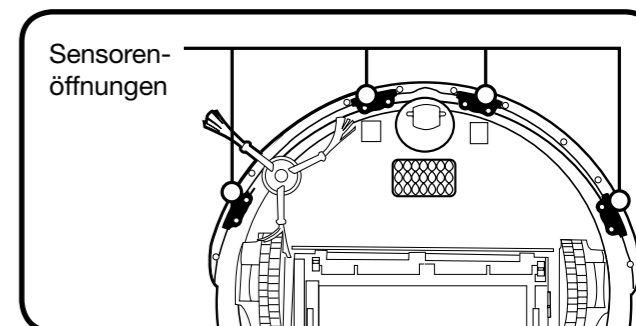
Reinigen des Vorderrads

1. Ziehen Sie kräftig am Vorderrad, um es zu entnehmen.
2. Entfernen Sie alle Rückstände aus dem Radhohlraum.
3. Entnehmen Sie das Rad aus dem Gehäuse, und wischen Sie es sauber. Ziehen Sie kräftig, um die Achse zu entfernen, und entfernen Sie alle Haare, die sich darumgewickelt haben.
4. Setzen Sie danach alle Teile wieder ein. Achten Sie darauf, dass das Rad richtig einrastet.



Reinigung der Sensoren

Wischen Sie einfach alle vier Sensoren mit einem sauberen, trockenen Tuch ab.



Problembeseitigung

Es kann vorkommen, dass ein kleines Problem auftaucht. Aber keine Sorge – es gibt ein Frühwarnsystem.

Ihr Roomba sagt „Oh-oh“, und teilt Ihnen mit, welches Problem besteht. Außerdem blinkt die Problembeseitigungsleuchte. Um eine Fehlermeldung zu wiederholen, drücken Sie einfach die CLEAN-Taste.

Weitere Informationen finden Sie im ausführlichen Benutzerhandbuch, das Sie unter global.irobot.com herunterladen oder über Ihren regionalen Vertragshändler beziehen können. Die entsprechenden Kontaktinformationen finden Sie ebenfalls auf dieser Seite.

Probleme während der Reinigung

Roomba blinkt ...	Roomba sagt...	Wahrscheinliche Ursache	Maßnahmen
1 Blinkzeichen alle 2 Sekunden	Fehler 1. Bringen Sie Roomba in eine neue Position, und drücken Sie die CLEAN-Taste, um Roomba neu zu starten.	Roomba steckt fest, dabei hängt ein Rad in der Luft.	Stellen Sie sicher, dass die Räder sicher auf dem Boden aufliegen. Starten Sie Roomba an einem neuen Ort.
	Fehler 2. Öffnen Sie das Bürstengehäuse von Roomba, und reinigen Sie die Bürsten.	Die Hauptbürste von Roomba kann sich nicht drehen.	Entnehmen und reinigen Sie die Bürsten von Roomba.
	Fehler 5. Drehen Sie die Seitenräder von Roomba, um sie zu reinigen.	Das Seitenrad von Roomba hängt fest.	Reinigen Sie die Seitenräder von Roomba. Bewegen Sie die Räder, und stellen Sie sicher, dass sie sich frei drehen können. Starten Sie Roomba an einem neuen Ort.
	Fehler 6. Bringen Sie Roomba in eine neue Position, und drücken Sie die CLEAN-Taste, um Roomba neu zu starten.	Die Sensoren von Roomba sind verschmutzt oder Roomba hängt an einem Abgrund.	Wischen Sie die Sensoren von Roomba mit einem trockenen Tuch ab. Starten Sie Roomba an einem neuen Ort.
	Fehler 7. Drehen Sie die Seitenräder von Roomba, um sie zu reinigen.	Das Seitenrad von Roomba hängt fest.	Reinigen Sie die Seitenräder von Roomba von Haaren und Rückständen. Bewegen Sie die Räder, und stellen Sie sicher, dass sie sich frei drehen können. Starten Sie Roomba an einem neuen Ort.
	Fehler 9. Klopfen Sie auf den Stoßfänger, um ihn zu reinigen.	Der Stoßfänger von Roomba ist eingedrückt, oder der Stoßsensor ist verschmutzt.	Klopfen Sie mehrmals schnell auf den Stoßdämpfer, um Rückstände zu entfernen, die sich möglicherweise unter dem Stoßdämpfer verfangen haben.
	Fehler 10. Drehen Sie die Seitenräder von Roomba, um sie zu reinigen.	Das Seitenrad von Roomba steckt fest, oder der Stoßfänger erkennt keine Hindernisse.	Wenn Roomba sich auf der Stelle im Kreis dreht, reinigen Sie die Seitenräder. Bewegen Sie die Räder, und stellen Sie sicher, dass sich beide drehen. Wenn er sich nicht auf der Stelle dreht, befindet sich Roomba möglicherweise in einem sehr großen Raum. Erstellen Sie mit einer Virtual Wall einen kleineren Reinigungsbereich.
	Laden Sie Roomba auf.	Der Akku von Roomba ist leer.	Schließen Sie Roomba an das Ladegerät an, oder platzieren Sie ihn an der Home Base, um ihn aufzuladen.

Probleme beim Laden

Roomba blinkt...	Roomba zeigt Folgendes an: (Modelle ab 650)	Roomba sagt...	Wahrscheinliche Ursache	Maßnahmen
1 Blinkzeichen	Fehler 1	Ladefehler 1	Der Akku von Roomba ist nicht angeschlossen.	Überprüfen Sie, ob Sie die Abreiblasche des Akkus entfernt haben. Entfernen Sie die untere Abdeckung von Roomba, um den Akku zu entnehmen und neu einzusetzen.
2 Blinkzeichen	Fehler 2	Ladefehler 2	Bei Ihrem Roomba ist ein Ladefehler aufgetreten.	Lassen Sie Roomba mindestens eine Stunde lang abkühlen, und versuchen Sie erneut, ihn zu laden.
3 Blinkzeichen	Fehler 3	Ladefehler 3	Bei Ihrem Roomba ist ein Ladefehler aufgetreten.	Setzen Sie die Software von Roomba zurück, und versuchen Sie erneut, ihn zu laden.
5 Blinkzeichen	Fehler 5	Ladefehler 5	Bei Ihrem Roomba ist ein Ladefehler aufgetreten.	Setzen Sie die Software von Roomba zurück, und versuchen Sie erneut, ihn zu laden.
6 Blinkzeichen	Fehler 6	Ladefehler 6	Bei Ihrem Roomba ist ein Ladefehler aufgetreten.	Lassen Sie Roomba mindestens eine Stunde lang abkühlen, und versuchen Sie erneut, ihn zu laden.
7 Blinkzeichen	Fehler 7	Ladefehler 7	Der Akku von Roomba kühlt nicht ab.	Lassen Sie Roomba mindestens eine Stunde lang abkühlen, und versuchen Sie erneut, ihn zu laden.

Sprachauswahlmodus

Roboter der Roomba 500-Reihe können in Englisch, Französisch, Deutsch, Spanisch, Italienisch, Niederländisch, Dänisch, Schwedisch, Norwegisch, Finnisch, Polnisch, Russisch, Portugiesisch, Japanisch, Koreanisch und Chinesisch anzeigen.

Festlegen der Sprache

Die Standardsprache ist Englisch. So ändern Sie die Sprache:

1. Schalten Sie Roomba aus.
2. Halten Sie die CLEAN-Taste so lange gedrückt, bis er piepst und die aktuelle Sprache ansagt.
3. Lassen Sie die CLEAN-Taste los.
4. Drücken Sie nun mehrmals die CLEAN-Taste, bis Sie die gewünschte Sprache hören.
5. Halten Sie die CLEAN-Taste gedrückt, um Roomba auszuschalten und die Sprachauswahl zu bestätigen.



Zurücksetzen der Software

Halten Sie die beiden Tasten über und unter der CLEAN-Taste zehn Sekunden lang gedrückt. Dadurch werden alle programmierten Reinigungszeiten gelöscht, die Zeiteinstellungen zurückgesetzt und unter Umständen einige Softwareprobleme behoben.

Häufig gestellte Fragen

Warum dreht sich die Seitenbürste von Roomba manchmal rückwärts?

Wenn Roomba an Gegenständen wie Teppichfransen oder Kabeln hängen bleibt, dreht sich die Seitenbürste möglicherweise langsam oder kurzzeitig rückwärts, um sich zu befreien. Dies kann auch auf hochflorigen Teppichen vorkommen. Wenn dies in anderen Situationen auftritt, sollten Sie die Bürste reinigen.

Warum gibt Roomba manchmal klopfende Geräusche von sich?

Wenn die Bürsten mit Objekten wie Teppichfransen oder Kabeln in Berührung kommen, wechseln sie kurzzeitig die Richtung der Drehbewegung, um sich zu befreien. Dabei entsteht ein klopfendes Geräusch. Wenn Sie in anderen Situationen klopfende Geräusche wahrnehmen, sollten Sie die Hauptbürsten reinigen.

Warum wird Roomba nicht langsamer, wenn er sich bestimmten Hindernissen nähert?

Normalerweise erkennt Roomba Hindernisse schnell und kann so seine Geschwindigkeit verringern und das Hindernis vorsichtig mit seinem Stoßfänger berühren, bevor er die Richtung ändert. Bei besonders dunklen Oberflächen oder Objekten, die kleiner als fünf Zentimeter sind, ist die Sensorleistung jedoch manchmal eingeschränkt. Räumen Sie deshalb alle herumliegenden aus dem Weg.

Wichtige Sicherheitshinweise

VORSICHT: DIE TEILE SIND NICHT FÜR DIE WARTUNG DURCH DEN BENUTZER VORGEGEHEN. ÜBERLASSEN SIE DIE WARTUNG QUALIFIZIERTEN FACHKRÄFTEN. VERWENDEN SIE FÜR DEN LADEVORGANG NUR EUROPÄISCHE STANDARDSTECKDOSEN (220V-240V). Gehen Sie bei der Verwendung von Roomba immer vorsichtig vor. Um Verletzungen und Schäden zu vermeiden, sollten Sie bei der Einstellung, Verwendung und Wartung der Geräte stets folgende Sicherheitsvorkehrungen beachten.

Allgemein

- Lesen Sie alle Sicherheits- und hinweise, bevor Sie Roomba in Betrieb nehmen.
- Bewahren Sie die Sicherheits- und hinweise zu Referenzzwecken auf.
- Beachten Sie alle Warnungen auf Roomba, dem Ladeadapter für Wechselstrom, dem Netzteil und im handbuch.
- Befolgen Sie alle und Gebrauchshinweise.
- Versuchen Sie nicht, Roomba selbst zu warten. Geben Sie alle nicht-routinemäßigen Wartungsarbeiten an qualifizierte Fachkräfte weiter.

Verwenden von Roomba

- Roomba ist nur für den Einsatz in geschlossenen Räumen vorgesehen.
- Verwenden Sie Roomba nicht auf feuchten Oberflächen oder anderen Orten, an denen er mit Wasser in Kontakt kommen kann.
- Entfernen Sie vor Gegenstände wie Kleidung, lose Blätter, Zugschnüre für Fensterläden und Vorhänge, Stromkabel sowie alle zerbrechlichen Gegenstände vom Boden. Wenn der Roboter über ein Stromkabel fährt und es mit sich zieht, besteht die Möglichkeit, dass ein Gegenstand von einem Tisch oder einem Regal fällt.
- Roomba ist kein Spielzeug. Setzen oder stellen Sie sich nicht auf das Gerät. Kleine Kinder und Haustiere sollten während des Einsatzes von Roomba beaufsichtigt werden.

- Halten Sie Kleidung, Haare, Finger, Füße und alle Körperteile von Bürsten und bewegten Teilen fern.
- Verwenden Sie das Gerät nicht, um brennende oder rauchende Gegenstände wie Zigaretten, Streichhölzer oder heiße Asche aufzunehmen.
- Verwenden Sie das Gerät nicht, um Flüssigkeiten aufzunehmen.
- Verwenden Sie das Gerät nicht ohne eingesetzten Behälter.
- Wenn der zu reinigende Raum einen Balkon hat, sollte eine physische Barriere verwendet werden, um den Zugang zum Balkon zu blockieren und einen sicheren Betrieb.
- Entnehmen Sie vor einer längeren Lagerung oder einem Transport immer den Akku.
- Dieses Gerät darf nicht von Personen (einschließlich Kindern) mit eingeschränkten physischen, sensorischen oder mentalen Fähigkeiten oder einem Mangel an Erfahrung und Kenntnissen verwendet werden, es sei denn sie werden von einer verantwortlichen Person für die Verwendung des Geräts instruiert und dabei beaufsichtigt.

Roomba-Akkupacks und -Ladevorgang

- Betreiben Sie Roomba mit der Art Stromquelle, die auf der Kennzeichnung angegeben ist. Wenn Sie nicht sicher sind, welche Art Strom in Ihrem Zuhause bereitgestellt wird, wenden Sie sich an Ihren regionalen Händler oder Ihren Energie- versorger.
- Verwenden Sie für den Ladevorgang nur EUROPÄISCHE Standardsteckdosen (220V-240V Wechselstrom). Das Produkt darf nicht mit anderen Spannungsumwandlern jeglicher Art verwendet werden. Bei jeglicher Verwendung dieser Art verlieren Sie sofort Ihren Garantieanspruch.
- Verwenden Sie nur den Ladeadapter für Wechselstrom, der vom Hersteller zum Laden dieses Geräts bereitgestellt wurde.
- Verwenden Sie den Ladeadapter für Wechselstrom nicht, wenn Kabel oder Stecker beschädigt sind.
- Laden Sie den Roboter nur in geschlossenen Räumen auf.
- Fassen Sie den Ladeadapter für Wechselstrom nie mit nassen Händen an.
- Entfernen Sie vor der Entsorgung oder dem Recycling des Geräts dessen Akku. Entsorgen Sie das Akkupack nicht mit dem Hausmüll. Wenden Sie sich an Ihr Abfallentsorgungsunternehmen, um die Adresse der nächsten Entsorgungsstelle für Akkus in Erfahrung zu bringen.

Was ist, wenn ich zusätzliche Hilfe oder Zubehör benötige?

„global.irobot.com“, um:

- Zubehör für Ihren Roboter zu bestellen
- Tipps und Tricks zu erhalten, wie Sie die Leistung Ihres Roboters verbessern können
- Antworten auf Fragen zu erhalten
- Ein ausführliches handbuch herunterzuladen
- Ihren iRobot-Händler zu kontaktieren



.....

Konformitätserklärung

Roomba und Zubehör

Hersteller: iRobot Corporation, 8 Crosby Drive, Bedford, MA 01730, USA

Erklärt, dass Roomba sowie Akkuladegeräte der Modelle 11296 und 11267 und die Home Base folgenden Anforderungen entsprechen:

EG-Niederspannungsrichtlinie 73/23/EWG gemäß der geänderten CE-Kennzeichnungsrichtlinie 93/68/EWG und EMV-Richtlinie über elektromagnetische Verträglichkeit 89/336/EWG gemäß der geänderten Richtlinie 92/31/EWG.

Weiterhin wird erklärt, dass Roomba und Zubehör den folgenden europäischen Normen entsprechen:

Jahr der CE-Kennzeichnung: 2004

EN 60335-1:2002 + A11:2004

Haushalts- und ähnliche Elektrogeräte – Sicherheitsteil 1 – Allgemeine Anforderungen

EN 60335-2-2:2003

Haushalts- und ähnliche Elektrogeräte – Sicherheitsteil 2 – Besondere Anforderungen an Staubsauger und Wassersauger

EN 60335-2-29:2002

Haushalts- und ähnliche Elektrogeräte – Teil 2 bis 29 – Besondere Anforderungen an

Akkuladegeräte

EN 55014-1:2000 + A1:2001 + A2:2002

Elektromagnetische Verträglichkeit – Anforderungen an Haushaltsgeräte, elektrische Geräte und ähnliche Apparate – Teil 1: Störaussendung

55014-2:1997 + A2:2002

Elektromagnetische Verträglichkeit - Anforderungen an Haushaltsgeräte, elektrische Geräte

und ähnliche Apparate -- Teil 2: Störfestigkeit – Standard für die Produktfamilie

Maschinenlärminformations-Verordnung - 3. GPSGV, der höchste Schalldruckpegel beträgt 70 dB(A) oder weniger.

Niederspannungstests und EMV-Tests wurden durchgeführt von:

TUV Rheinland of North America

iRobot®

© 2007-2012 iRobot Corporation, 8 Crosby Drive, Bedford, MA 01730. Alle Rechte vorbehalten. iRobot, Roomba und Virtual Wall sind eingetragene Marken der iRobot Corporation. Dirt Detect, iAdapt, Home Base und Lighthouse sind Marken der iRobot Corporation.

[00526.0412.v1]

US-Patentnummern D556.961 | 6.594.844 | 6.690.134 | 6.809.490 | 6.883.201 | 6.956.348 | 7.155.308 | 7.173.391 | 7.196.487 | 7.288.912 | 7.332.890 | 7.388.343 | 7.429.843 | 7.430.455 | 7.441.298 | 7.448.113 | 7,459,871 | 7,567,052 | 7,571,511 | 7,579,803 | 7,636,982 | 7,663,333 | 8,087,117. Weitere Patente ausstehend.