

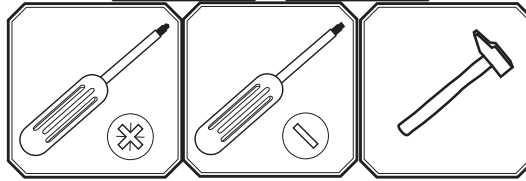
FR - ATTENTION!
 GB - WARNING!
 DE - ACHTUNG!
 NL - WAARSCHUWING!
 ES - ADVERTENCIA!
 PT - ATENÇÃO!
 IT - AVVERTENZA!
 DK - ADVARSEL!
 SE - VARNING!
 FI - VAROITUS!
 NO - ADVARSEL!
 HU - FIGYELMEZTETES!
 CZ - UPOZORNĚNÍ!
 SK - UPOZORNENIE!
 PL - OSTRZEŻENIE!
 BG - ВНИМАНИЕ!
 RO - AVERTISMENT!
 GR - ΠΡΟΕΙΔΟΠΟΙΗΣΗ!
 SI - OPOZORILO!
 HR - UPOZORENJE!
 TR - UYARI!
 RU - ВНИМАНИЕ!
 UA - УВАГА!
 AR - تنبيه!

+6

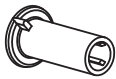
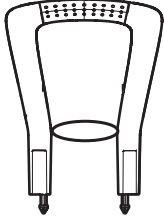

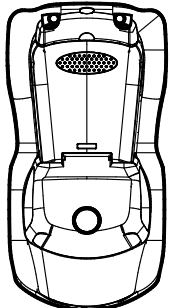
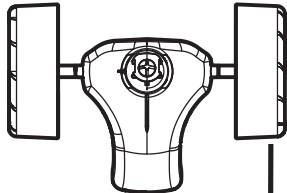

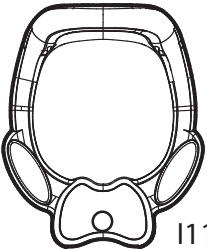
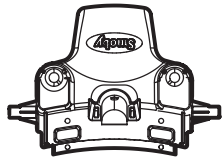

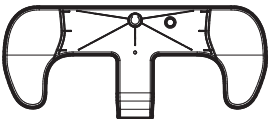
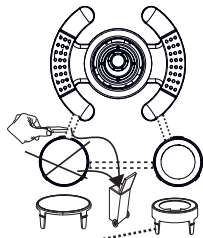

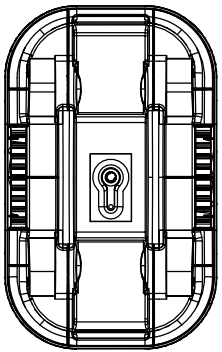
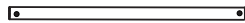

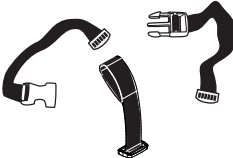

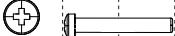



mois
 months
 Monate
 maanden
 meses
 meses

měsíců
 mesiacov
 miesięcy
 месеца
 luni
 μήνες

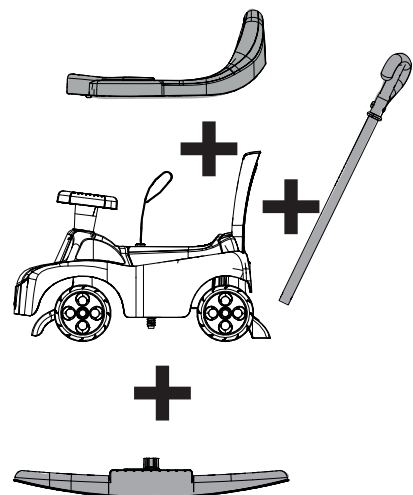
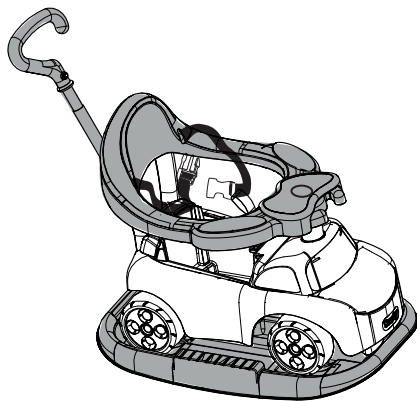
mesece
 mjeseci
 ayda
 місяців
 میهنه



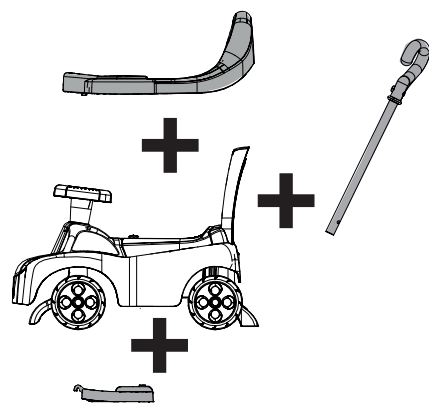
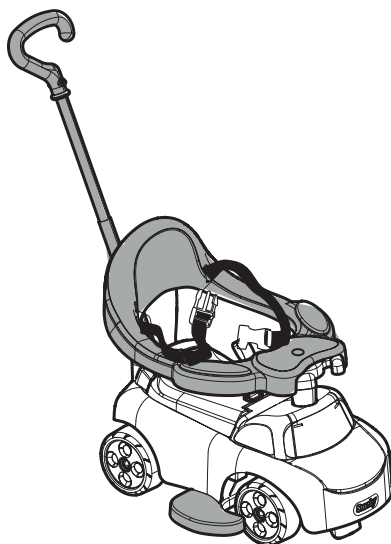
Outils non fournis
 Tools not included
 Werkzeuge nicht mitgeliefert
 Herramientas no incluidas
 Ferramentas nao incluidas
 Accessori non forniti
 Gereedschap niet bijgeleverd

<p>AA</p> <p>TOOL ONLY SERT COMME OUTIL</p>  <p>OUT2684</p>	x2	<p>E</p>  <p>OUT0904</p>	x1	<p>K</p>  <p>OUT0377</p>	x1	
<p>A</p>  <p>I11015</p>	x1	<p>G</p>  <p>x1</p>		<p>L</p>  <p>AAK1997</p>	x1	
<p>B</p>  <p>I11016</p>	x1	<p>H</p>  <p>OUT0905</p>	x1	<p>M</p>  <p>OUT0902</p>	x2	
<p>C</p>  <p>I11017</p>	x1	<p>J</p>  <p>OUT09001</p>	x1	<p>N</p>  <p>F02005AG</p>	x1	
<p>D</p>  <p>OUT0915</p>	x1	<p>Q</p>		<p>P</p>  <p>F6715AG</p>	x1	
				<p>R</p>  <p>OUT0570</p>	x1	
				<p>S</p>  <p>AAK0389</p>	x1	
				<p>V</p>  <p>AAV0037</p>	x1	
		<p>cotes en mm 0 10 20 30 40 50 60 70 80 90</p>				
		<p>T</p>		<p>Ø 4</p>	x2	AAK0407
		<p>U</p>		<p>Ø 5</p>	x1	A710TC050030
		<p>X</p>			x1	A715NY5
		<p>Y</p>			x2	AAK0189

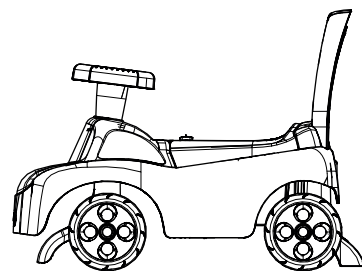
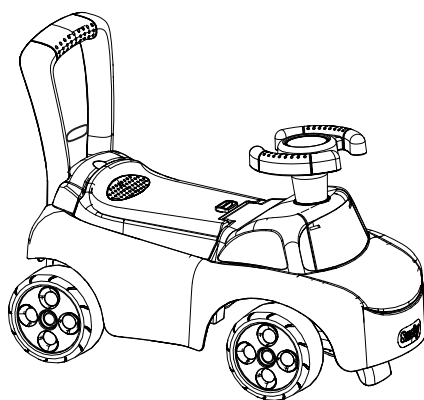
+6 M



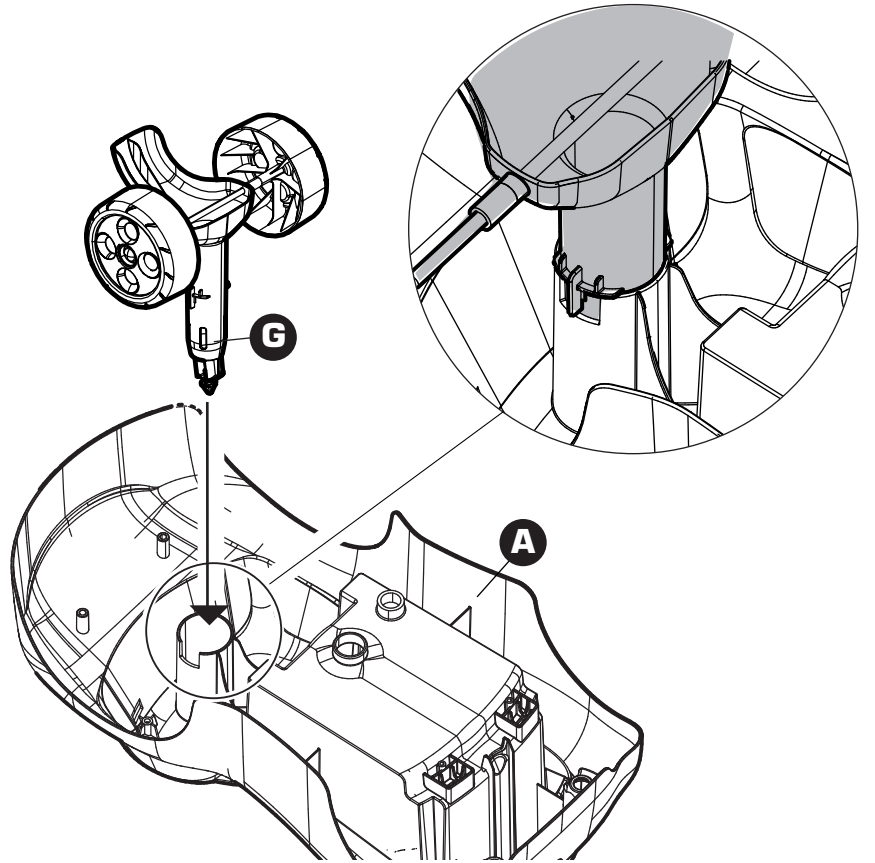
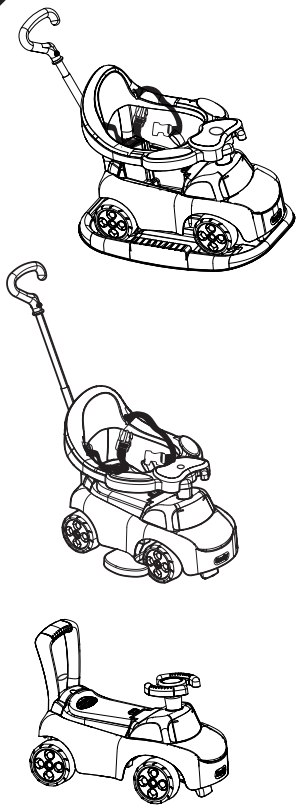
+10 M



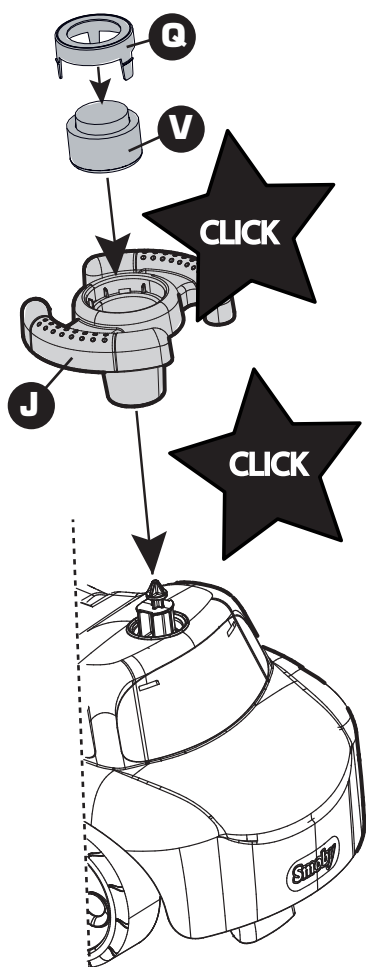
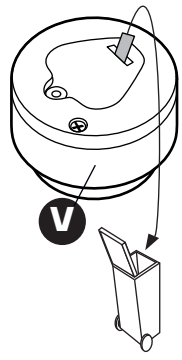
+12 M



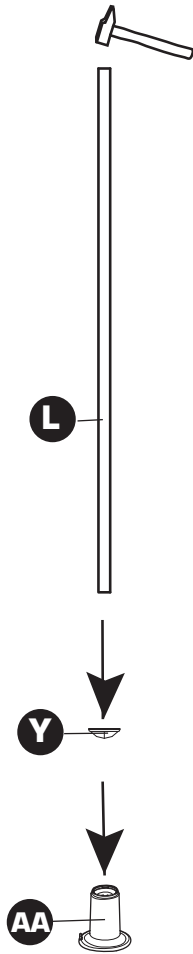
1



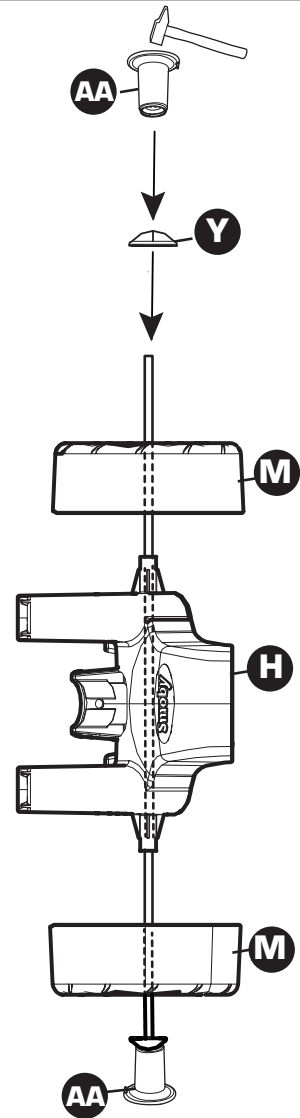
2



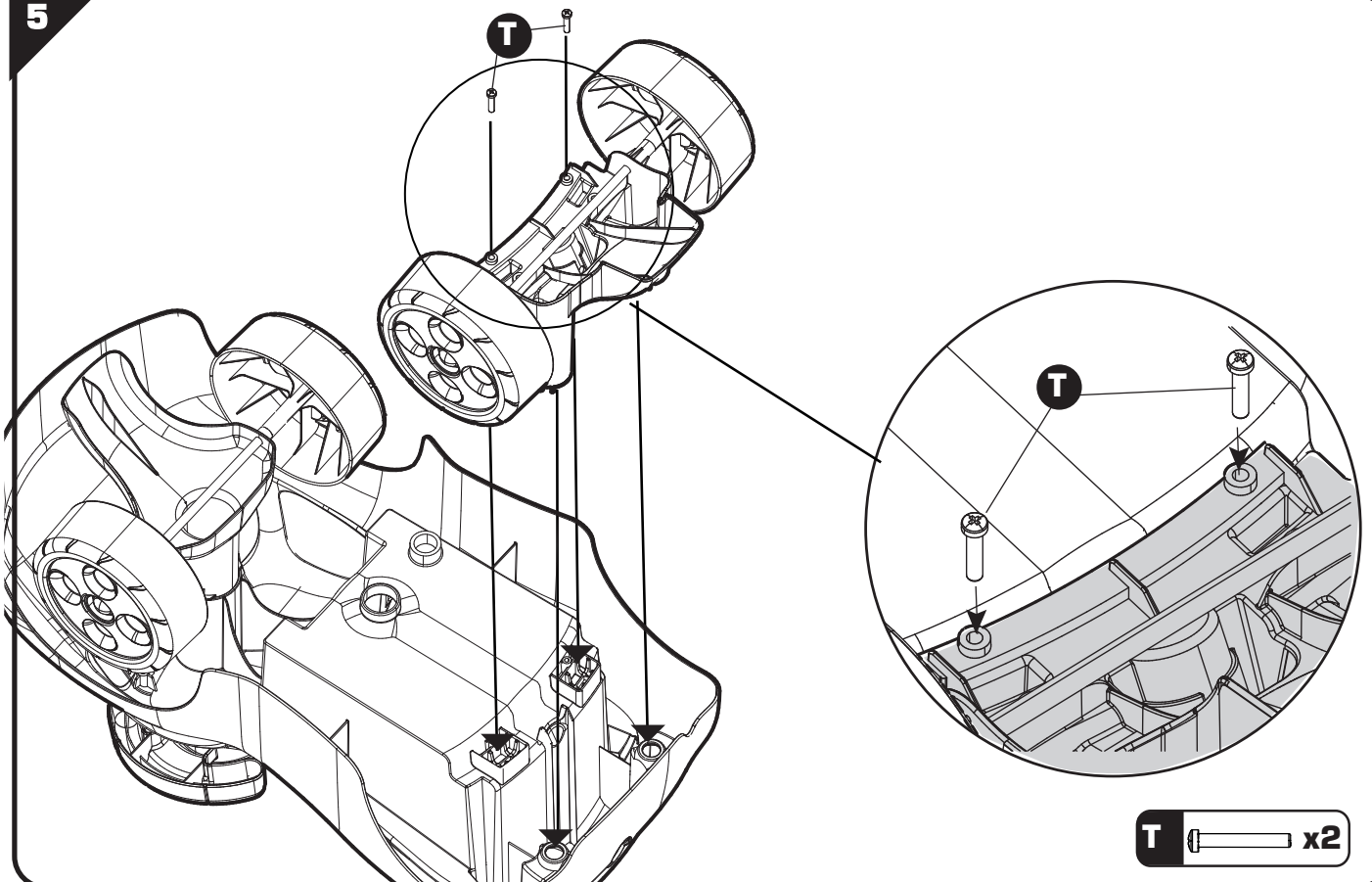
3



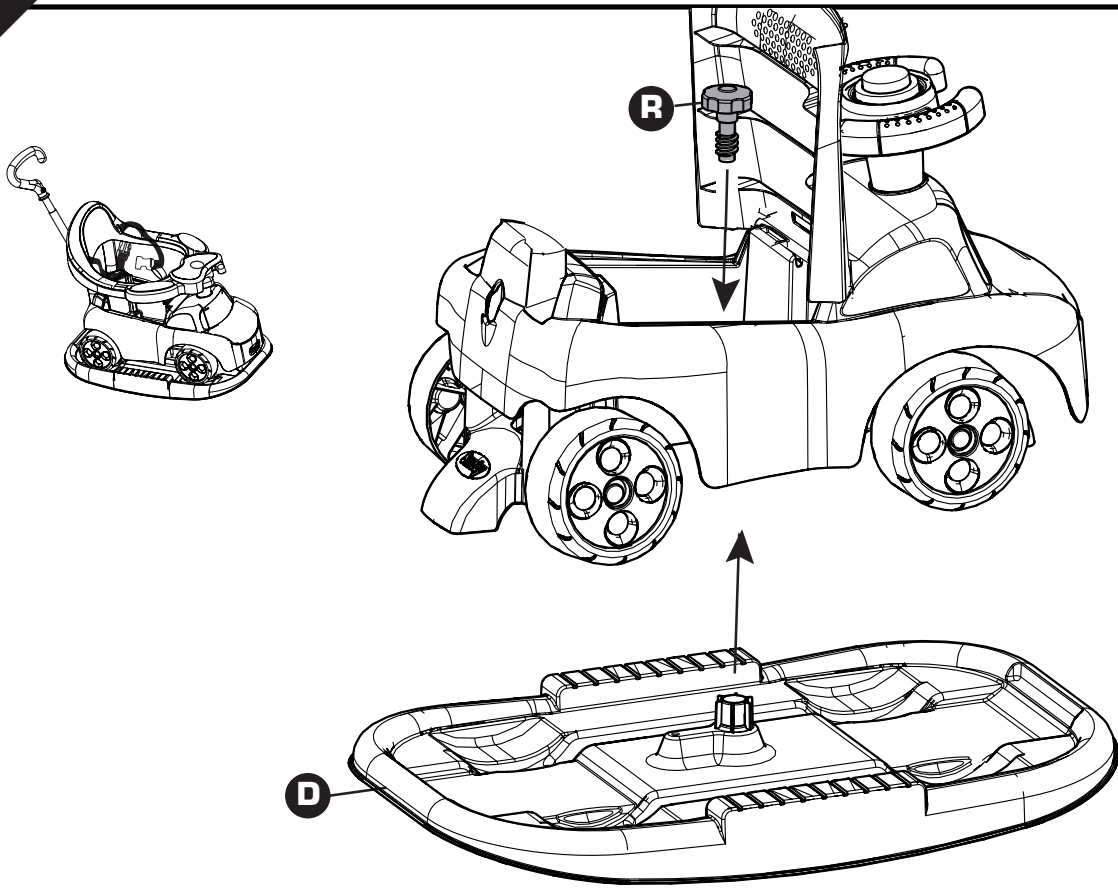
4



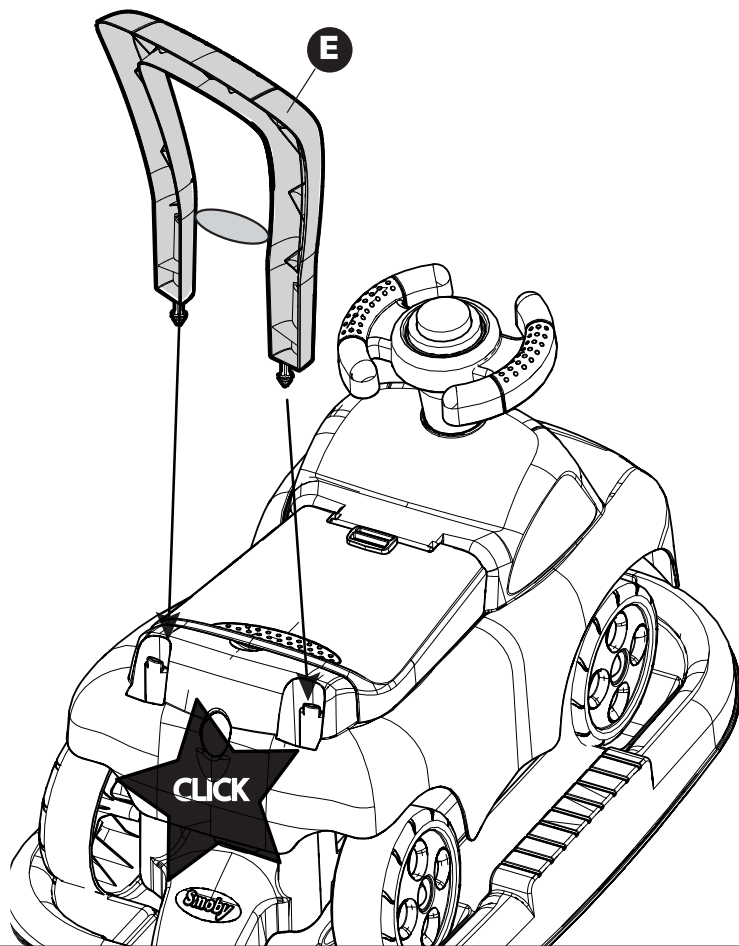
5



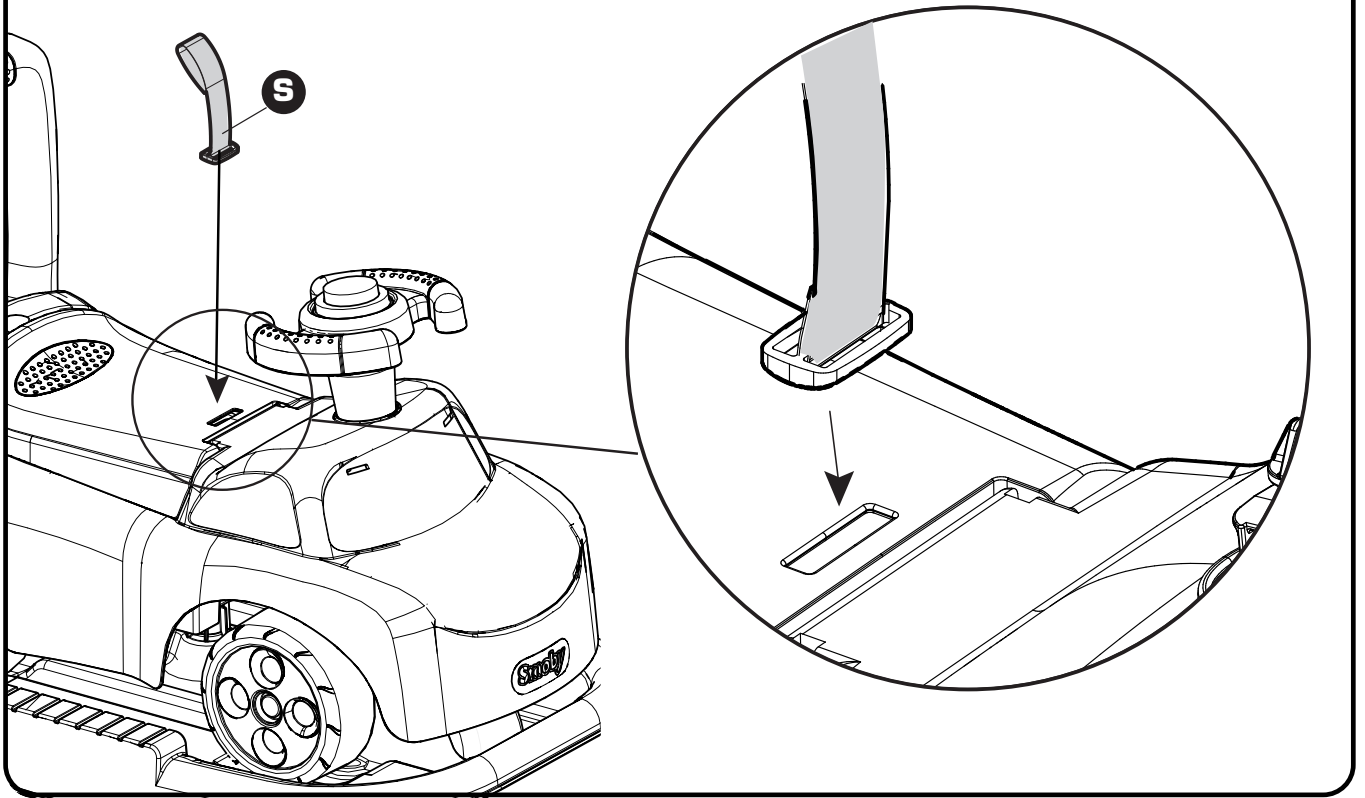
6



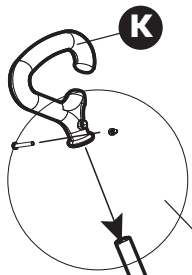
7



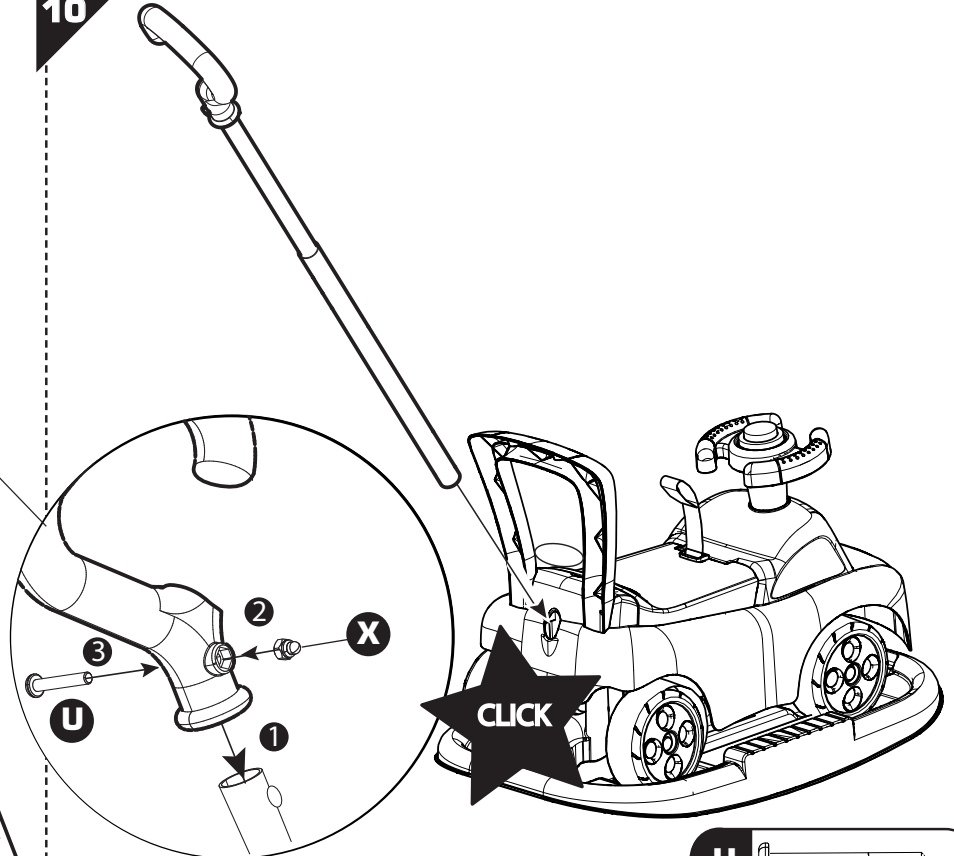
8

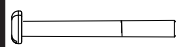



9

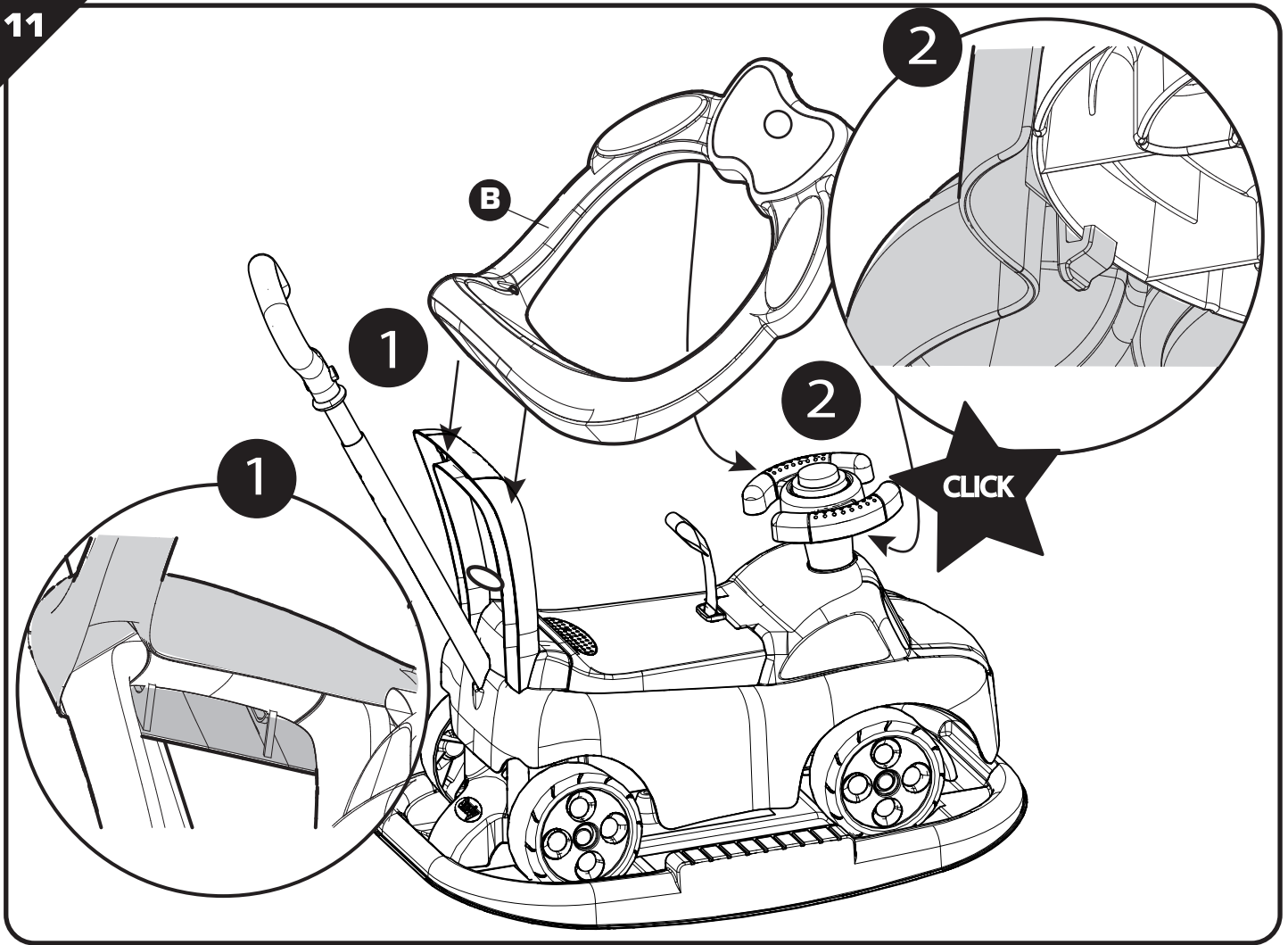


10

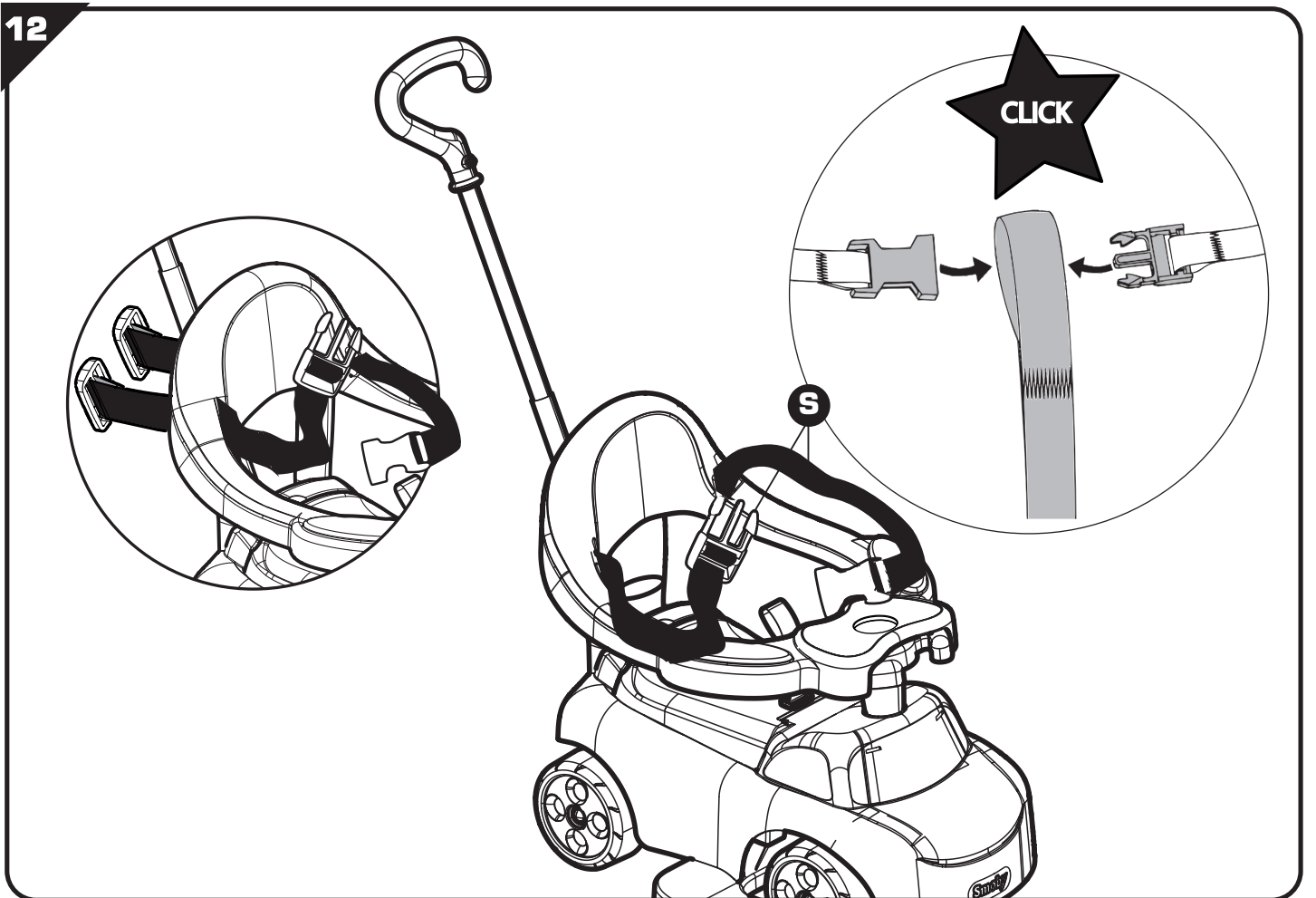


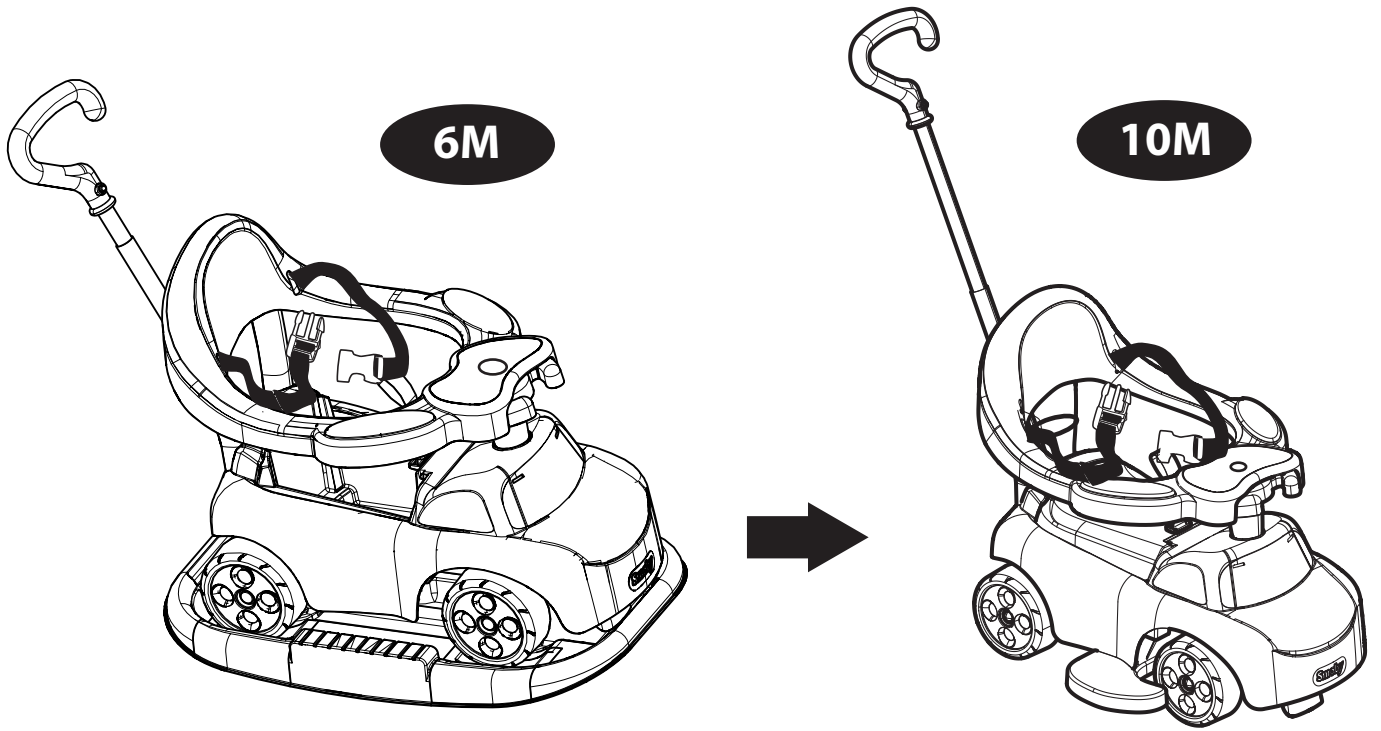
- U**  x1
- X**  x1

11

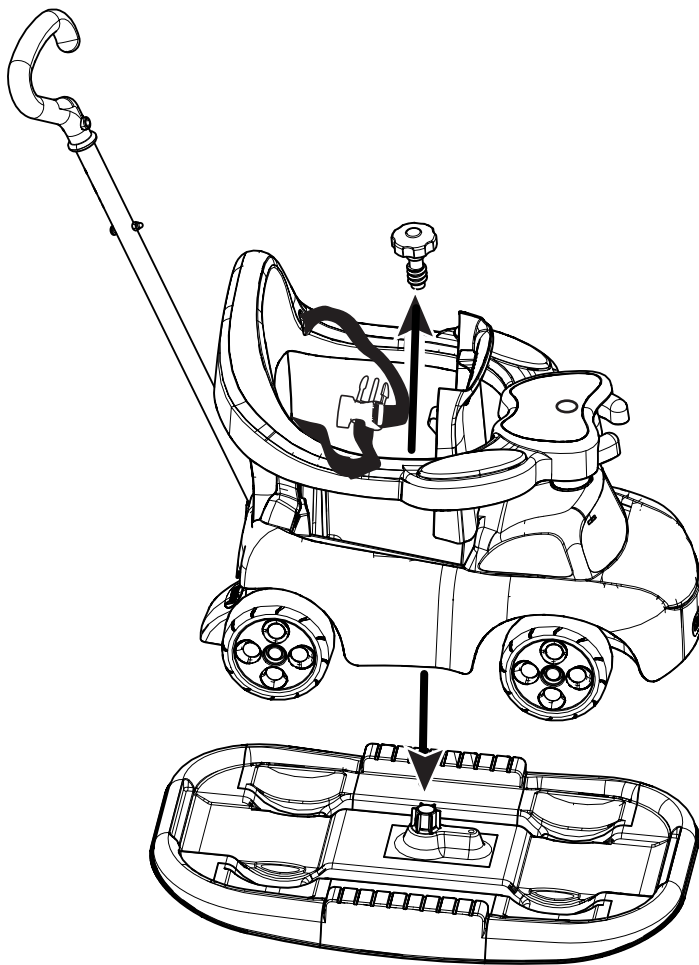


12

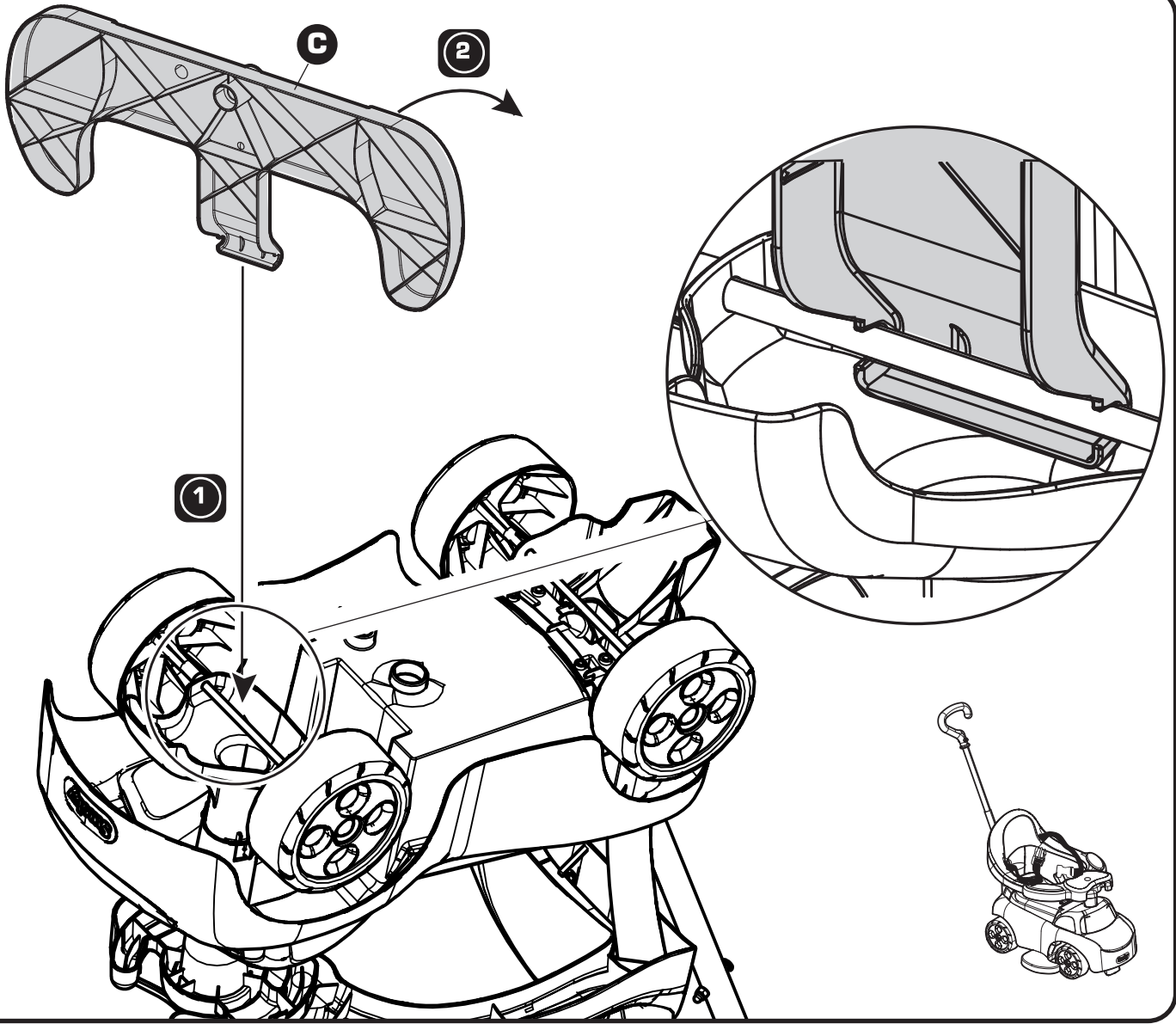




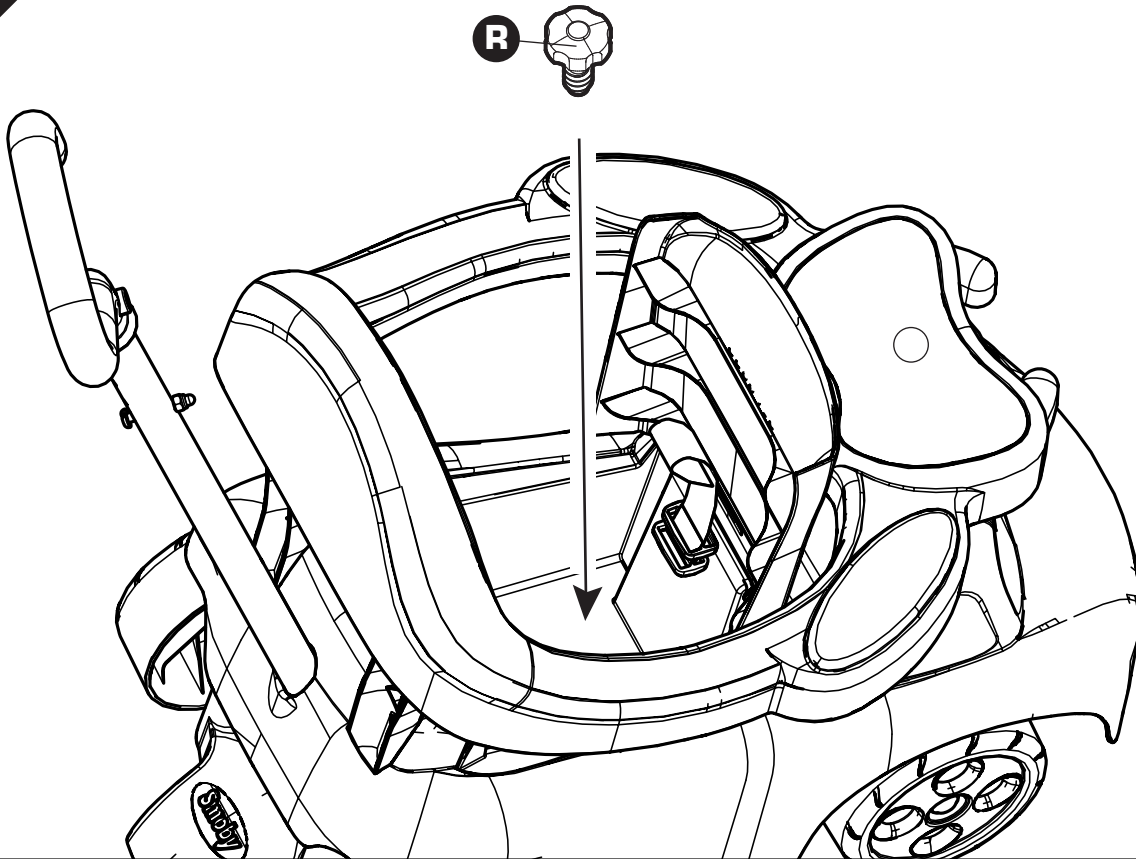
1

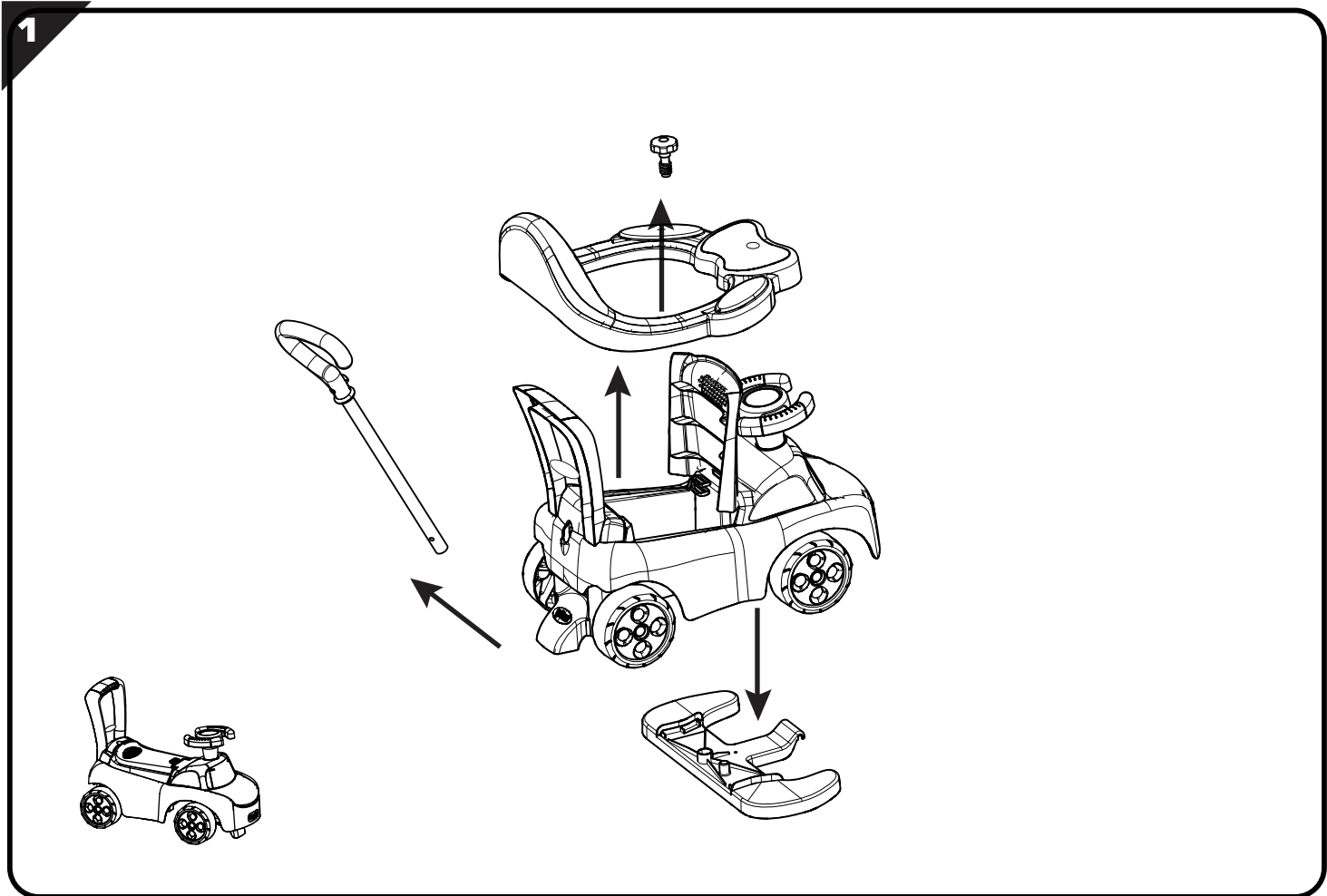
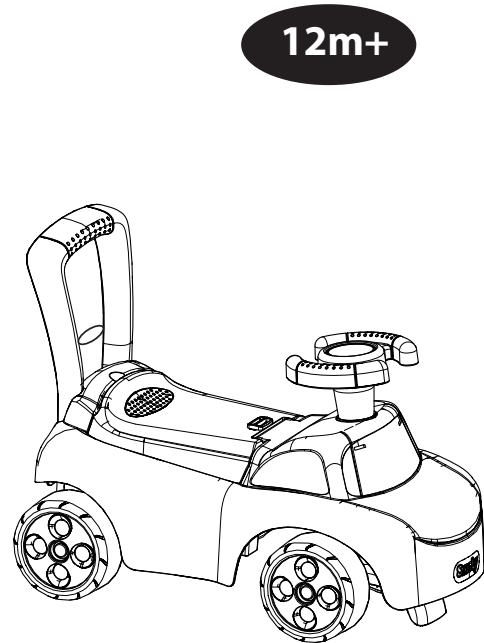
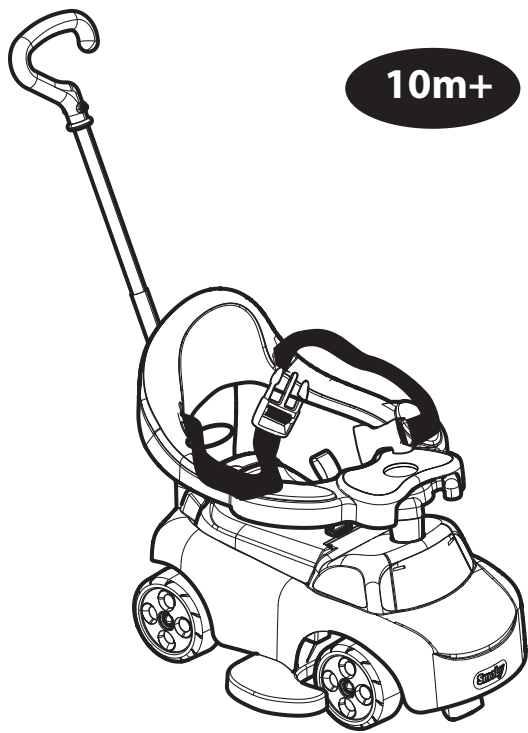


2



3





LR44/AG13



F-Piles fournies
 GB-Comes with batteries
 D-Batterien mitgeliefert
 NL-Batterijen meegeleverd
 E-Pilas incluidas
 P-Pilhas fornecidas
 I-Pile fornite in dotazione
 DK-Komplet med batterier
 S-Komplett med batterier
 FIN-Mukana paristot
 N-Komplett med batterier
 H-Elemekkel együtt
 PL-Komplet z bateriami
 CZ-Kompletné s bateriemi
 GR-Οι μπαταρίες παρέχονται
 RU-Укомплектовано батареями
 TR-Pilleri beraberindedir
 SI-Komplet z baterijami
 HRV-Komplet s baterijama
 SK-Komplet s batériami
 BG-В комплект с батерии
 RO-Complet cu baterii
 UA-Не містять
 AR-بطاريات موددة

التعليمات الهامة المطلوب الاحتفاظ بها،
 تخزيناً لإزالة المخاطر المتعلقة بالتغليغ (الملحقات والغلاف البلاستيكي، إلى آخره) قم بالتخلص من جميع العناصر
 التي لا تعتبر جزءاً من اللعبة.
 يجب أن يقوم بتجميع هذه اللعبة شخص بالغ مسئول

تحذيراً لا تسمح فقط للطفل باللعب بدون إشراف شخص بالغ.
 يجب عدم استعمال هذا المنتج قبل تركيبه بشكل صحيح

يجب مراقبة الأطفال الذين يقل عمرهم عن أربع سنوات من قبل شخص راشد
 كل شكوى يجب أن يرفق بها دليل الشراء (إيصال الخزينة).

يجب نزع الوصلات البلاستيكية المتبقية بين القطع من قبل شخص راشد بواسطة أداة لتجنب الحافات القاطعة. معايير (ASTM)
 تنبيه! يجب عدم رفع اللعبة بواسطة إطار اللعبة.

حالما يتمكن الطفل من الحركة لوحده على حامله، يتم عندئذ رفع المقبض والقوس وركيزة القدمين والأحزمة
 تحقق من تثبيت العصا بشكل جيد قبل الإستعمال.

يجب ارتداء أحذية مغلقة عند الإستعمال

تحذير: عندما يكون الولد داخل اللعبة، يصبح في متناوله أغراض إضافية ويتنقل بسرعة أكثر من قبل.
 لا يستعمل في الطرقات العامة.

يجب الاستعمال بواسطة كل طفل على حدة فوق أرض مسطوية وتحت مراقبة شخص بالغ.

تقادي الأماكن الخطرة مثل الطرق المنحدرة والشوارع وبالقرى من السلاالم والحفر وحمامات السباحة وأي مساحة مائية أخرى.

تحقق بانتظام من حالة اللعبة (التجميع، العناصر الواقية، الأجزاء البلاستيكية و/أو الكهربائية)

يجب إعادة شد أو تثبيت عناصر السلامة والأجزاء الأساسية عند الضرور
 إذا لاحظت أي عيب لا تستعمل المنتج إلا بعد إصلاح العيب.

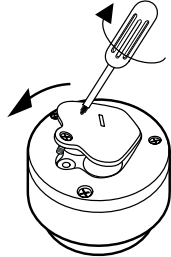
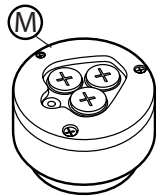
إن عدم الالتزام بالإرشادات قد يكون سبباً في السقوط أو الانقلاب أو الإضرار المختلفة بالمنتج.

العمليات الفنية يجب أن يقوم بها شخص بالغ.

يجب أن يتأكد الآباء من وضع عنصر أو عناصر الحبس.

هذه اللعبة تتطلب مهارة في التوجيه، استخدامها بحرص لتجنب الإصابات أو السقوط أو الصدمات التي قد تسفر عن جروح للمستخدم أو لغيره.

1.5V



3x LR 44/AG 13

Site internet SAV France : www.smoby.fr

Assistance consommateurs à nous retourner en cas de problèmes / Consumer assistance : for any problems, return this card /

Verbraucher-Info : Für weitere Auskünfte, senden Sie diese Karte bitte an / Klantenservice : voor inlichtingen, dese kaart naar ons terugsturen /
 Atención al consumidor : para cualquier información, enviar esta tarjeta. / Assistenza per il consumatore : per informazioni, rispedire la presente cartolina.

NOM / NAME :
 PRENOM / SURNAME :
 RUE / STREET :
 VILLE / TOWN :
 CODE POSTAL / POSTAL CODE :
 PAYS / COUNTRY :
 N° TEL :
 Email :

Réf.: AAP1756B

Colors:

SMOBY TOYS S.A.S.

Service après ventes, Le Bourg Dessus - 39170 LAVANS-LÈS-SAINT-CLAUDE / FRANCE.

MODELE DEPOSE - Fabriqué en France - Made in France - www.smoby.com

SMOBY TOYS GmbH
 Werkstraße 1
 D-90765 Fürth, Germany.

SIMBA-DICKIE NORDIC AS
 Nygårdsveien 79
 3221 Sandefjord, Norway.

SMOBY TOYS ESPAÑA S.L
 Polígono Industrial Bassa, Calle Menorca
 46190 Ribarroja Del Turia (Valencia) Spain.

SIMBA DICKIE FINLAND OY
 Sinkkallontie 3 B
 02630 Espoo, Finland.

SIMBA ESPAÑA S.A. - IBERIA
 Avenida de la Industria, 49
 28108 Alcobendas, Madrid, España.

N.V. SIMBA TOYS BENELUX S.A.
 Moeskroensesteenweg 383C,
 8511 Aalbeke, Belgium.

SMOBY TOYS ITALIA S.p.A.
 Strada Statale 32, Km. 23, 860
 28050 Pombia (NO), Italy.

S.C. SIMBA TOYS ROMANIA SRL
 Baia Mare, Dura Str no 3, Romania.

SIMBA SMOBY TOYS UK Ltd.
 Broomfield House, Bolling Road
 Bradford BD4 7BG, United Kingdom.

SIMBA DICKIE GROUP RUSSIA, BELARUS
 Moscow, Novatorov 1,
 117393, Russia.

SIMBA TOYS POLSKA Sp. z o.o.
 ul. Flisa 2
 02-247 Warszawa, Poland.

SIMBA TOYS UKRAINE Ltd.
 42 Chervonotkatska street
 Kyiv 02660, Ukraine.

SIMBA TOYS HUNGÁRIA Kft.
 Vendel Park, Budai u. 4.
 2051 Biatorbágy, Hungary.

SIMBA TOYS INDIA Pvt Ltd.
 808, Windfall, Sahar Plaza Complex
 Kuria Road, J.B. Nagar, Andheri (East)
 Mumbai 400059, India..

SIMBA TOYS CZ, spol. s r. o.
 Lidická 481
 273 51 Unhošt, Czech Republic.

SMOBY TOYS HONG KONG Limited
 19/F, Prudential Tower, The Gateway,
 Harbour City, 21 Canton Rd,
 TST, Kowloon, Hong Kong.

SIMBA/DICKIE (SWITZERLAND) AG
 Rütistrasse 14
 CH-8952 Schlieren/ZH, Schweiz.

SIMBA TOYS MIDDLE EAST FZCO
 P.O. Box 61106
 Jebel Ali Free Zone, South Zone 5
 PLOT 53 - 1008, Dubai - U.A.E.

SIMBA TOYS AUSTRIA
 Handels GmbH & Co KG, Jochen-Rindt-Str. 25
 1230 Wien, Austria.

SIMBA TOYS MIDDLE EAST QATAR
 P.O. Box 5060 - Doha Qatar.

SIMBA OYUNCAK PAZARLAMA Ltd. Şti.
 İcerenkoy Mahallesi, Huzur Hoca Caddesi
 Piramit Grup İş Merkezi No.57
 34752 Ataşehir / İstanbul, Turkey.

SIMBA SMOBY CHILE - LATAM & MEXICO
 Los Militares 5885, Oficina 1402
 Las Condes, Santiago de Chile, Chile.

SIMBA TOYS BULGARIA Eood
 ul. Rozova Gradina 17.
 1588 Krivina (Sofia), Bulgaria.

SIMBA TOYS KAZAKHSTAN LLP
 AILP Warehouse Complex, ychastok 1,
 poselok Almerek, Gul'dalinskyy rural district
 Talgarsky area, Almaty 041611, Kazakhstan.

SISO TOYS SOUTH AFRICA (PTY) Ltd.
 264 Aberdare Drive, Phoenix Industrial Park
 Phoenix, Durban
 4068, Kwa Zulu Natal, South Africa.



SIMBA SMOBY TOYS UK Ltd
 Broomfield House
 Bolling Road
 BRADFORD BD4 7BG

tél : 01274765030
 fax : 01274765031
 care@smobytoys.co.uk

auto balade bascule Smoby

For UK enquiries only / Pour Angleterre uniquement
 If you need any assistance, help or spare parts for this product,
 please contact the customer care manager.