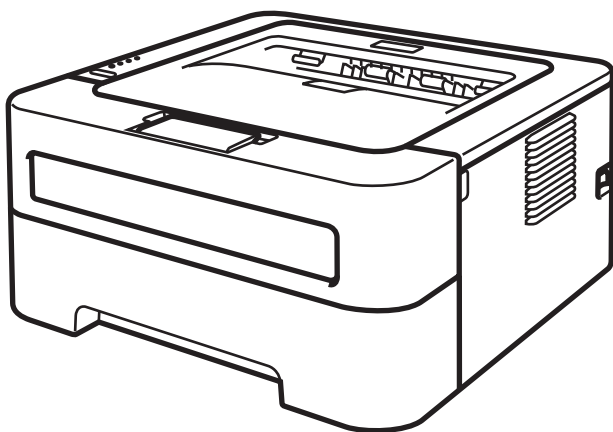


Stampante laser Brother

GUIDA DELL'UTENTE



Per gli utenti non vedenti

Questo manuale può essere letto dal software di sintesi vocale Screen Reader.

Prima di utilizzare la macchina, è necessario configurare l'hardware e installare il driver.

Consultare la *Guida di installazione rapida* per configurare la macchina. Una copia stampata di tale Guida è inclusa nella confezione.

Leggere attentamente la presente *Guida dell'utente* prima di utilizzare la macchina.

Visitare il sito Web all'indirizzo <http://solutions.brother.com/> dove è possibile ottenere informazioni di supporto sul prodotto, le utilità e gli aggiornamenti più recenti e le risposte alle domande tecniche e a quelle più frequenti (FAQ).

Nota: Non tutti i modelli sono disponibili in tutti i paesi.

HL-2130
HL-2132
HL-2220
HL-2230
HL-2240
HL-2240D
HL-2242D
HL-2250DN
HL-2270DW

Uso della guida

Simboli utilizzati in questa guida

All'interno della guida vengono utilizzati i seguenti simboli e convenzioni.

AVVERTENZA

AVVERTENZA indica una situazione potenzialmente pericolosa che, se non evitata, può causare la morte o lesioni gravi.

ATTENZIONE

ATTENZIONE indica una situazione potenzialmente pericolosa che, se non evitata, può causare lesioni di entità lieve o moderata.

IMPORTANTE

IMPORTANTE indica una situazione potenzialmente pericolosa che può causare danni alle cose o la perdita di funzionalità del prodotto.



Le icone delle superfici calde avvertono di non toccare le parti della macchina che si surriscaldano.



Le note spiegano come intervenire in determinate situazioni oppure offrono suggerimenti relativi all'utilizzo delle diverse funzioni della stampante.

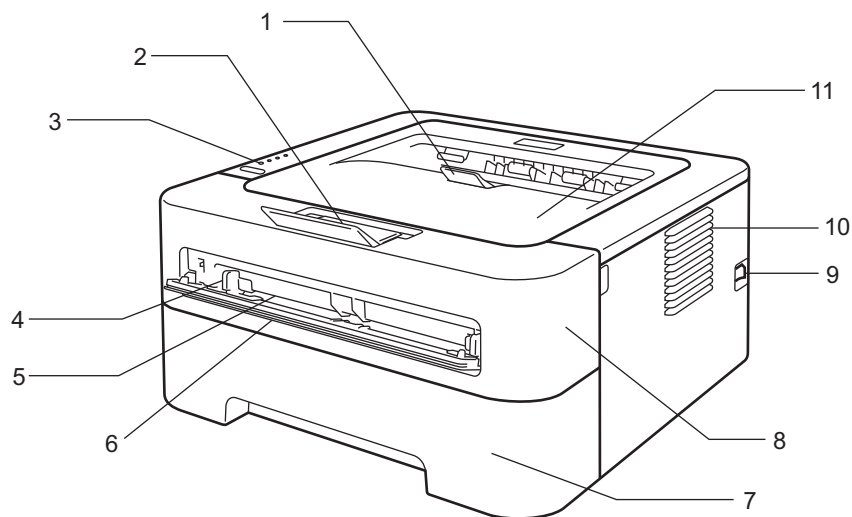
Sommario

1	Metodi di stampa	1
	Informazioni su questa macchina	1
	Vista anteriore e vista posteriore	1
	Carta e altri supporti di stampa accettati	3
	Carta e supporti di stampa consigliati.....	3
	Tipo e formato di carta.....	4
	Gestione e utilizzo di carta speciale	5
	Area non stampabile.....	9
	Metodi di stampa	10
	Stampa su carta normale, carta riciclata, carta fine, carta sottile o carta spessa.....	10
	Stampa su etichette o buste	15
	Stampa duplex.....	19
	Istruzioni per la stampa sui due lati del foglio.....	19
	Stampa duplex automatica (solo HL-2240D / HL-2242D / HL-2250DN / HL-2270DW)	20
	Stampa Duplex manuale	21
2	Driver e software	22
	Driver della stampante.....	22
	Funzionalità del driver della stampante (per Windows®).....	24
	Funzionalità del driver della stampante (per Macintosh).....	39
	Disinstallazione del driver della stampante.....	50
	Driver della stampante per Windows®	50
	Driver della stampante per Macintosh	50
	Software	51
	Software per reti (solo HL-2250DN / HL-2270DW)	51
	Remote Printer Console (solo per Windows®)	51
3	Pannello di controllo	52
	LED (Light Emitting Diodes)	52
	Richiesta di assistenza	57
	Pulsante Go	59
	Stampa di una pagina di prova.....	60
	Stampa della pagina di impostazioni della stampante.....	61
	Stampa font (solo HL-2250DN / HL-2270DW)	62
	Stampa di un rapporto WLAN (solo HL-2270DW).....	63
	Impostazioni predefinite.....	63
4	Manutenzione periodica	65
	Sostituzione dei materiali di consumo	65
	Materiali di consumo.....	65
	Prima di sostituire i materiali di consumo	66
	Cartuccia toner	69
	Gruppo tamburo	76

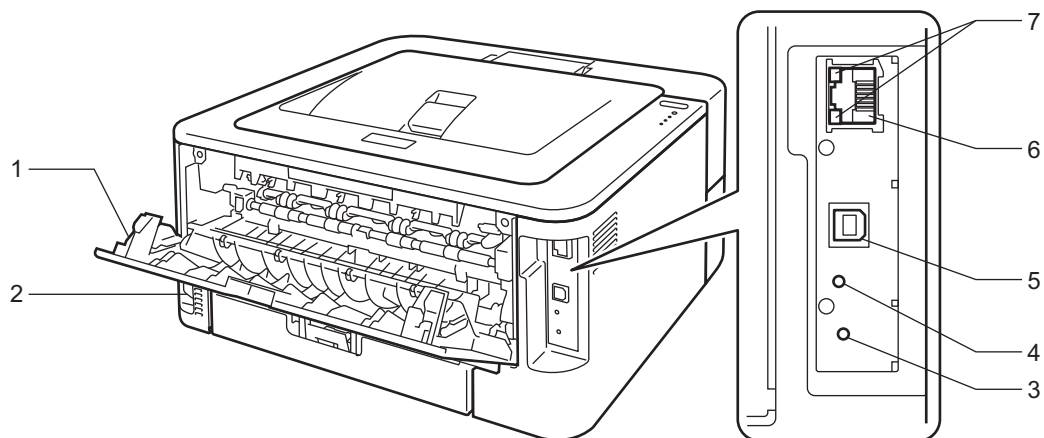
Pulizia	82
Pulizia delle parti esterne della macchina	83
Pulizia del filo corona.....	84
Pulizia del gruppo tamburo.....	86
Pulizia del rullo di presa carta.....	94
Imballaggio e spedizione dell'apparecchio	96
5 Risoluzione dei problemi	100
Come rilevare il problema.....	100
Messaggi di errore nella funzione Status Monitor.....	101
Gestione carta	103
Inceppamenti carta: come rimuoverli.....	105
Miglioramento della qualità di stampa	113
Risoluzione dei problemi di stampa	121
Problemi di rete (solo HL-2250DN / HL-2270DW).....	122
Altri problemi.....	122
Per Macintosh con USB	122
A Appendice	123
Specifiche della macchina	123
Motore	123
Controller.....	124
Software	125
Pannello di controllo	125
Gestione carta	125
Specifiche carta	126
Materiali di consumo.....	127
Dimensioni / pesi	127
Altro	128
Requisiti del computer	129
Informazioni importanti per la scelta della carta	130
Set di simboli e set di caratteri (solo HL-2250DN / HL-2270DW).....	132
Utilizzo della funzione Gestione basata sul Web (browser Web).....	132
Elenco dei set di simboli e di caratteri	133
Riferimento rapido per i comandi di controllo dei codici a barre (solo HL-2250DN / HL-2270DW)	135
Codici a barre o caratteri espansi.....	135
B Appendice (Europa e altri paesi)	142
Numeri Brother	142
C Appendice (per Stati Uniti e Canada)	143
Numeri di Brother.....	143
D Indice	146

Informazioni su questa macchina

Vista anteriore e vista posteriore



- 1 Supporto estensibile del raccoglitore di uscita stampa giù 2 (Supporto estensibile 2)
- 2 Supporto estensibile del raccoglitore di uscita stampa giù 1 (Supporto estensibile 1)
- 3 Pannello di controllo
- 4 Guida carta alimentazione manuale
- 5 Fessura di alimentazione manuale
- 6 Coperchio fessura alimentazione manuale (Non disponibile per HL-2130 / HL-2132 / HL-2220)
- 7 Vassoio carta
- 8 Coperchio anteriore
- 9 Interruttore di alimentazione
- 10 Griglia di ventilazione
- 11 Raccoglitore di uscita stampa giù



- 1 Coperchio posteriore (se aperto, raccoglitore di uscita stampa giù)**
- 2 Connettore di alimentazione C.A.**
- 3 HL-2270DW: pulsante per l'impostazione senza fili**
- 4 HL-2270DW: LED dell'attività senza fili**
- 5 Connettore di interfaccia USB**
- 6 HL-2250DN / HL-2270DW: porta 10BASE-T/100BASE-TX**
- 7 HL-2250DN / HL-2270DW: LED di stato della rete**

Carta e altri supporti di stampa accettati

La qualità di stampa può variare in base al tipo di carta utilizzata.

Si possono utilizzare i seguenti tipi di supporti di stampa: carta sottile, carta normale, carta spessa, carta fine, carta riciclata, etichette o buste.

Per ottenere risultati ottimali, procedere come indicato di seguito:

- NON caricare contemporaneamente tipi diversi di carta nel vassoio poiché potrebbero verificarsi inceppamenti o errori di alimentazione.
- Per ottenere una buona stampa, impostare nel software lo stesso formato della carta presente nel vassoio.
- Evitare di toccare la superficie stampata della carta subito dopo la stampa.
- Prima di acquistare grossi quantitativi di carta, provarne una piccola quantità per accertarne la compatibilità.

Carta e supporti di stampa consigliati

	Europa	Stati Uniti
Carta normale	Xerox Premier TCF 80 g/m ² Xerox Business 80 g/m ²	Xerox 4200 20 lb Hammermill Laser Print 24 lb (90 g/m ²)
Carta riciclata	Xerox Recycled Supreme 80 g/m ²	(Nessun marchio specifico consigliato)
Etichette	Avery laser L7163	Avery laser bianche #5160
Buste	Antalis River series (DL)	(Nessun marchio specifico consigliato)

Tipo e formato di carta

La macchina carica la carta dal vassoio carta installato o dalla fessura di alimentazione manuale.

Di seguito sono indicati i nomi dei vassoi carta utilizzati nel driver della stampante e in questa Guida:

Vassoio carta	Vassoio 1
Fessura di alimentazione manuale	Manuale
Vassoio duplex per stampa duplex automatica (solo HL-2240D / HL-2242D / HL-2250DN / HL-2270DW)	DX

Da questa pagina è possibile accedere alla pagina per ogni metodo di stampa facendo clic su ⓘ nella tabella.

Tipo di carta	Vassoio 1	Manuale	DX	Selezionare il tipo di carta dal driver della stampante
Carta normale Da 75 a 105 g/m ²	ⓘ	ⓘ	ⓘ	Carta normale
Carta riciclata	ⓘ	ⓘ	ⓘ	Carta riciclata
Carta fine Carta ruvida – da 60 a 163 g/m ²		ⓘ		Cartoncino
Carta sottile Da 60 a 75 g/m ²	ⓘ	ⓘ	ⓘ	Carta sottile
Carta spessa Da 105 a 163 g/m ²		ⓘ		Carta spessa o Carta più spessa
Etichette		ⓘ A4 o Letter		Etichetta
Buste		ⓘ		Buste Busta sottile Busta spessa

	Vassoio 1	Manuale	DX
Formato carta	A4, Letter, B5 (ISO/JIS), A5, A5 (lato lungo), B6 (ISO), A6, Executive	Larghezza: da 76,2 a 216 mm Lunghezza: da 116 a 406,4 mm	A4
Numero di fogli (80 g/m ²)	250 fogli	Foglio singolo	

Specifiche relative alla carta consigliata

Per questa macchina è consigliata carta avente le seguenti specifiche.

Grammatura di base	75-90 g/m ²
Spessore	80-110 μm
Ruvidità	Superiore a 20 sec.
Rigidità	90-150 cm ³ /100
Direzione della grana	Grana lunga
Resistività volume	10e ⁹ -10e ¹¹ ohm
Resistività superficie	10e ⁹ -10e ¹² ohm-cm
Riempitivo	CaCO ₃ (neutro)
Contenuto in ceneri	Inferiore a 23 wt%
Luminosità	Superiore a 80%
Opacità	Superiore a 85%

- Utilizzare solo carta normale per fotocopie.
- Utilizzare carta con grammatura compresa tra 75 e 90 g/m².
- Utilizzare carta a grana lunga con valore Ph neutro e contenuto di umidità pari a circa 5%.
- Con questa macchina è possibile utilizzare carta riciclata conforme alle specifiche DIN 19309.

(Per la scelta della carta ottimale per la macchina, vedere *Informazioni importanti per la scelta della carta* a pagina 130.)

Gestione e utilizzo di carta speciale

La macchina è progettata per utilizzare la maggior parte dei tipi di carta xerografica e carta fine. Tuttavia, alcune variabili relative alla carta possono influenzare la qualità di stampa o l'affidabilità del funzionamento. Per ottenere prestazioni ottimali, prima dell'acquisto provare sempre dei campioni di carta. Conservare la carta nelle confezioni originali chiuse. Tenere la carta su una superficie piana, al riparo da umidità, luce solare diretta e calore.

Alcune importanti linee guida da seguire per la scelta della carta:

- NON utilizzare carta per stampanti a getto di inchiostro perché potrebbe causare inceppamenti o danni alla macchina.
- La carta prestampata deve presentare inchiostro resistente alle elevate temperature di fusione della macchina (200 gradi centigradi).
- Se si utilizza carta fine, carta con superficie ruvida o carta piegata o raggrinzita, è possibile che le prestazioni di stampa non siano ottimali.

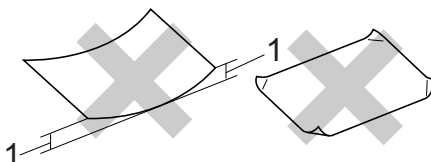
Tipi di carta da evitare

! IMPORTANTE

Alcuni tipi di carta possono non essere adatti o causare danni alla macchina.

NON usare carta:

- che abbia una trama eccessivamente fitta
- che sia estremamente liscia o lucida
- che sia arricciata o deformata



1 Un'arricciatura di 2 mm o superiore può provocare un inceppamento.

- che sia rivestita o chimica
- che sia danneggiata, stropicciata o piegata
- che superi le specifiche di peso consigliate nella presente guida
- che contenga linguette e punti metallici
- che contenga intestazioni create con colori a bassa temperatura o termografie
- che sia composta da più parti o senza carbonio
- che sia progettata per la stampa a getto d'inchiostro

L'utilizzo dei tipi di carta sopraelencati può causare seri danni alla macchina. Questa tipologia di danno non è coperta da alcuna garanzia o accordo di manutenzione Brother.

Buste

La maggior parte delle buste create per le stampanti laser può essere utilizzata con questa macchina. Tuttavia, alcune buste possono avere problemi di alimentazione e di stampa a causa del metodo di realizzazione. Per essere idonea una busta deve presentare bordi con pieghe regolari e lineari e il lato principale non deve essere più spesso di due fogli di carta. Le buste devono inoltre essere piane, di struttura consistente e non presentare rigonfiamenti. Acquistare unicamente buste di qualità presso un fornitore consapevole che esse verranno utilizzate con una stampante laser.

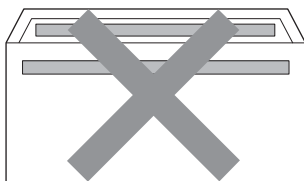
Si consiglia di effettuare una stampa di prova con una busta per accertarsi di ottenere il risultato desiderato.

Tipi di buste da evitare

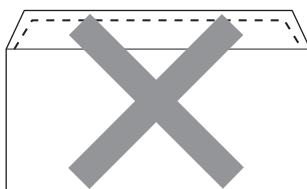
! IMPORTANTE

NON usare buste:

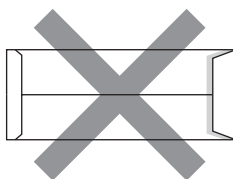
- che siano danneggiate, ondulate, raggrinzite, di forma irregolare, troppo lucide o a trama fitta.
- con fermagli, punti metallici, ganci, lacci, adesivi, finestre, fori, tagli o perforazioni.
- che siano imbottite, non perfettamente piegate, con elementi in rilievo o prestampati all'interno.
- su cui sia stato precedentemente stampato con stampate laser/LED.
- che non possano essere impilate.
- che siano prodotte con carta che supera la grammatura specificata per la macchina.
- con bordi non perfettamente definiti o squadriati.
- con colla sulla superficie, come mostrato nella figura seguente



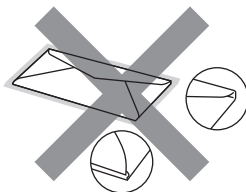
- con doppio lembo, come mostrato nella figura seguente



- con lembi di chiusura non piegati verso il basso all'acquisto
- con lembi di chiusura, come mostrato nella figura seguente



- con ciascun lato piegato come mostrato nella figura seguente



L'utilizzo dei tipi di buste sopraelencati può causare seri danni alla macchina. Questa tipologia di danno non è coperta da alcuna garanzia o accordo di manutenzione Brother.

Etichette

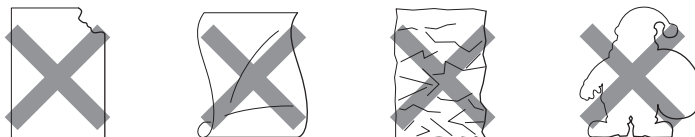
La macchina stamperà sulla maggior parte delle etichette progettate per le stampanti laser. Le etichette devono avere un adesivo acrilico, poiché questo materiale risulta più stabile alle alte temperature del gruppo fusione. Gli adesivi non devono entrare a contatto con alcuna parte della macchina, in quanto il foglio contenente le etichette potrebbe attaccarsi al gruppo tamburo o ai rulli e provocare inceppamenti o problemi di stampa. Tra le etichette non deve essere esposta alcuna parte adesiva. Le etichette devono essere disposte in modo da coprire l'intera lunghezza e larghezza del foglio. In caso di spazi tra le etichette, alcune di queste potrebbero staccarsi provocando inceppamenti o gravi problemi di stampa.

Tutte le etichette utilizzate in questa macchina devono resistere ad una temperatura di 200 gradi centigradi per 0,1 secondi.

Lo stesso foglio di etichette non può essere inserito nella macchina più di una volta.

Tipi di etichette da evitare

Non usare etichette danneggiate, ondulate, raggrinzite o di forma irregolare.



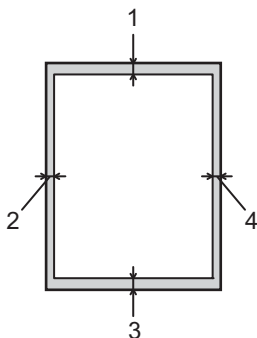
! IMPORTANTE

- Non inserire etichette con il foglio di supporto esposto per evitare di danneggiare la macchina.
- I fogli di etichette non devono superare la grammatura specificata nella presente *Guida dell'utente*. Le etichette che superano tale valore possono non essere inserite o stampate correttamente, con conseguenti danni alla macchina.

Area non stampabile

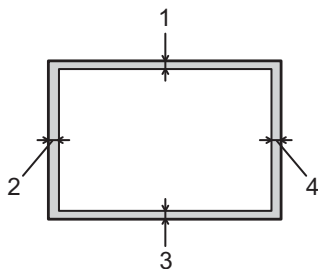
Di seguito è illustrata l'area della carta su cui non viene eseguita la stampa:

Verticale



	A4	Letter	Legal	B5 (ISO)	Executive	A5	A6	B6 (ISO)
1	4,23 mm	4,23 mm	4,23 mm	4,23 mm	4,23 mm	4,23 mm	4,23 mm	4,23 mm
2	6,01 mm	6,35 mm	6,35 mm	6,01 mm	6,35 mm	6,01 mm	6,01 mm	6,01 mm
3	4,23 mm	4,23 mm	4,23 mm	4,23 mm	4,23 mm	4,23 mm	4,23 mm	4,23 mm
4	6,01 mm	6,35 mm	6,35 mm	6,01 mm	6,35 mm	6,01 mm	6,01 mm	6,01 mm

Orizzontale



	A4	Letter	Legal	B5 (ISO)	Executive	A5	A6	B6 (ISO)
1	4,23 mm	4,23 mm	4,23 mm	4,23 mm	4,23 mm	4,23 mm	4,23 mm	4,23 mm
2	5,0 mm	5,08 mm	5,08 mm	5,0 mm	5,08 mm	5,0 mm	5,0 mm	5,0 mm
3	4,23 mm	4,23 mm	4,23 mm	4,23 mm	4,23 mm	4,23 mm	4,23 mm	4,23 mm
4	5,0 mm	5,08 mm	5,08 mm	5,0 mm	5,08 mm	5,0 mm	5,0 mm	5,0 mm

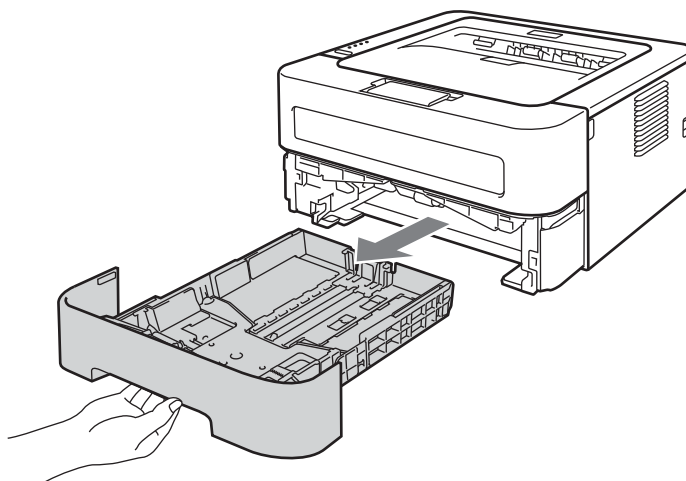
Metodi di stampa

Stampa su carta normale, carta riciclata, carta fine, carta sottile o carta spessa

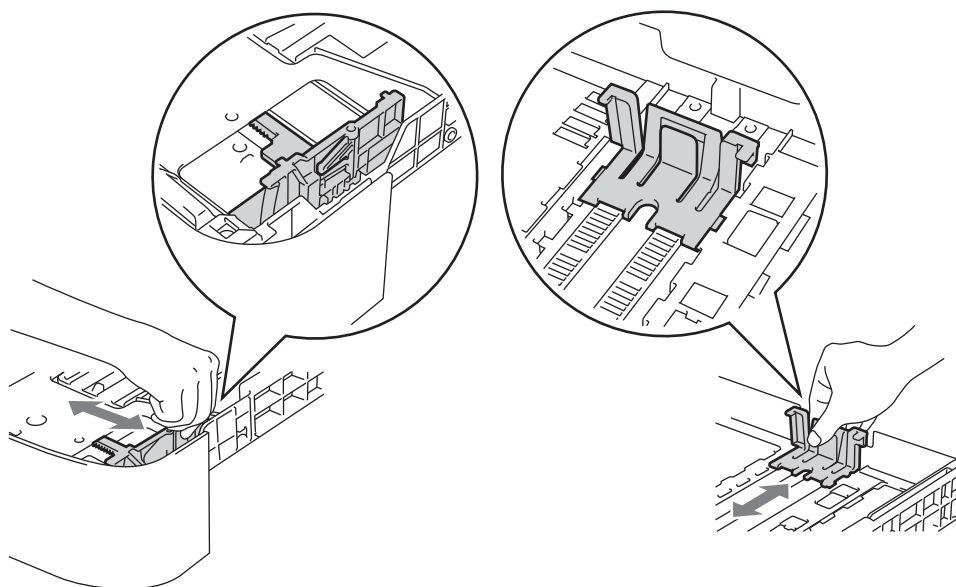
Stampa dal vassoio carta (solo carta normale, carta riciclata e carta sottile)

(Per la carta consigliata da utilizzare, vedere *Tipo e formato di carta* a pagina 4.)

- 1 Estrarre completamente il vassoio carta dalla macchina.

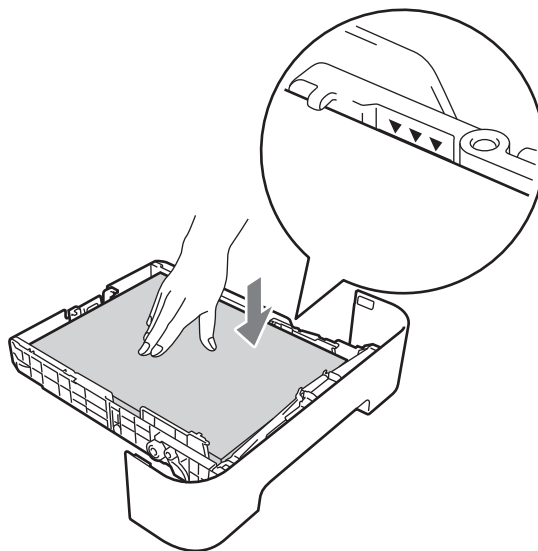


- 2 Premere la leva di rilascio verde delle guide carta e scorrere le guide carta in base al formato della carta caricata. Assicurarsi che le guide siano inserite nelle apposite fessure.



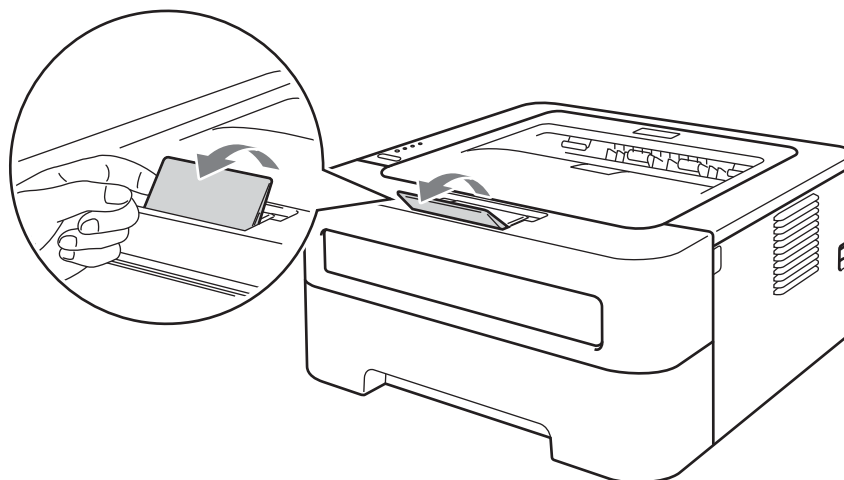
3 Inserire la carta nel vassoio e verificare che:

- La carta non oltrepassi il contrassegno di altezza massima (▼▼▼).
Un eccessivo caricamento di carta nel vassoio può provocare inceppamenti.
- Il lato da stampare deve essere rivolto verso il basso.
- Le guide carta tocchino i lati della carta in modo da avere una corretta alimentazione.



4 Reinscrivere il vassoio carta nella macchina. Assicurarsi che sia completamente inserito nella macchina.

5 Sollevare il supporto estensibile 1 per evitare che la carta scivoli dal raccogliitore di uscita stampa giù oppure rimuovere ogni pagina non appena fuoriesce dalla stampante.



6 Dagli elenchi a discesa del driver della stampante scegliere le seguenti opzioni.

■ **Formato carta**

A4	Letter	Executive	A5	B5	B6
A6	JIS B5	A5 Lato lungo			

■ **Tipo carta**

Carta normale	Carta sottile	Carta riciclata
----------------------	----------------------	------------------------

■ **Origine carta**

vassoio 1

Per informazioni sulle altre impostazioni, vedere *Driver e software* nel Capitolo 2.

7 Inviare i dati di stampa alla macchina.

Stampa dalla Fessura alimentazione manuale

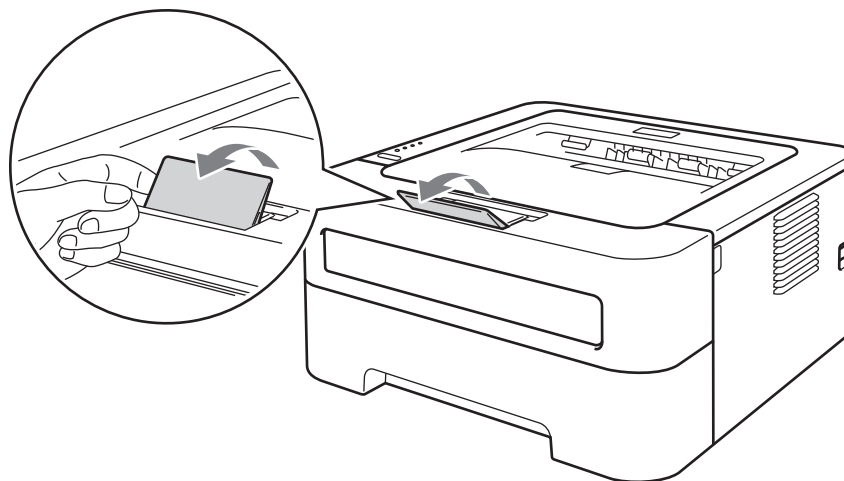
(Per la carta consigliata da utilizzare, vedere *Tipo e formato di carta* a pagina 4.)



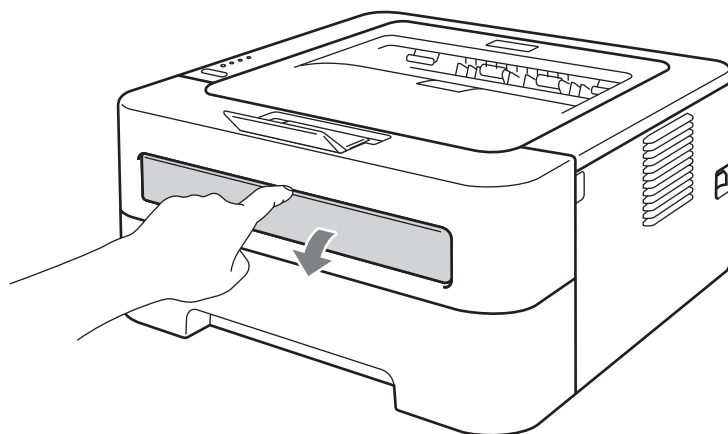
Nota

La modalità di alimentazione manuale viene automaticamente attivata quando la carta viene inserita nella fessura di alimentazione manuale.

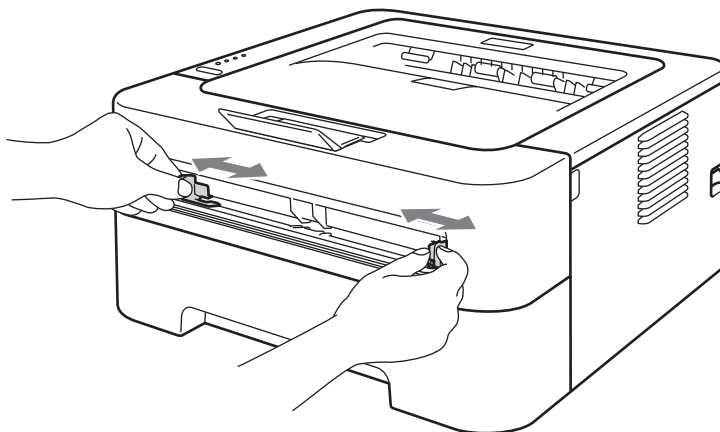
- 1 Sollevare il supporto estensibile 1 per evitare che la carta scivoli dal raccogliitore di uscita stampa giù oppure rimuovere ogni pagina non appena fuoriesce dalla stampante.



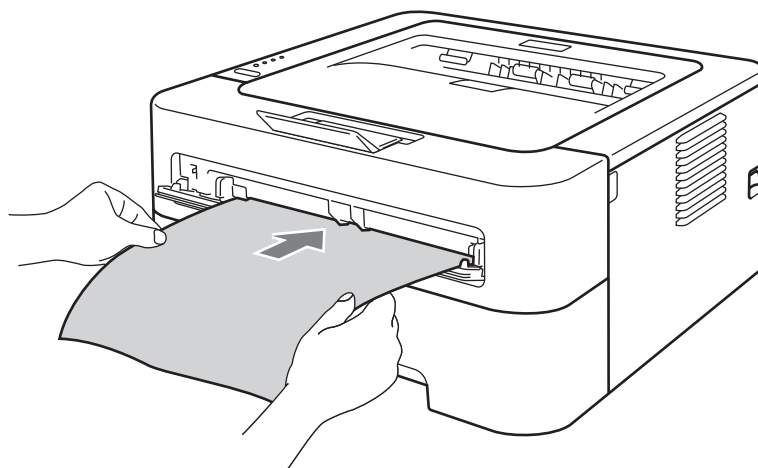
- 2 Aprire il coperchio della fessura di alimentazione manuale. (Non disponibile per HL-2130 / HL-2132 / HL-2220)



- 3 Servendosi di entrambe le mani, regolare la larghezza delle guide carta dell'alimentazione manuale in base al formato carta che si intende utilizzare.



- 4 Servendosi di entrambe le mani, inserire un foglio di carta nel vassoio di alimentazione manuale finché il bordo anteriore del foglio non tocca il rullo di alimentazione. Quando si avverte che la stampante sta catturando la carta all'interno, non opporre resistenza.



Nota

- Inserire la carta nella fessura di alimentazione manuale con il lato di stampa rivolto verso l'alto.
- Assicurarsi che il foglio di carta sia ben disteso e correttamente posizionato nella fessura di alimentazione manuale; in caso contrario potrebbero verificarsi problemi di alimentazione, con conseguente inclinazione delle stampe o inceppamenti.
- NON inserire più fogli di carta alla volta nella fessura di alimentazione manuale per evitare inceppamenti.
- Se si inserisce un supporto nella fessura alimentazione manuale prima che la macchina sia pronta, è possibile che il supporto venga espulso senza stampa.

- 5 Dagli elenchi a discesa del driver della stampante scegliere le seguenti opzioni.

■ **Formato carta**

Larghezza: da 76,2 a 216 mm
Lunghezza: da 116 a 406,4 mm

Si possono utilizzare tutti i formati di carta specificati per il vassoio in uso.

■ **Tipo carta**

Carta normale	Carta sottile	Carta spessa	Carta più spessa	Cartoncino	Carta riciclata
----------------------	----------------------	---------------------	-------------------------	-------------------	------------------------

■ **Origine carta**

Manuale

Per informazioni sulle altre impostazioni, vedere *Driver e software* nel Capitolo 2.

- 6 Inviare i dati di stampa alla macchina.
- 7 Non appena il foglio stampato esce dalla macchina, inserire il foglio successivo come indicato al precedente Punto 4. Ripetere questi passaggi per ogni pagina che si desidera stampare.

Stampa su etichette o buste

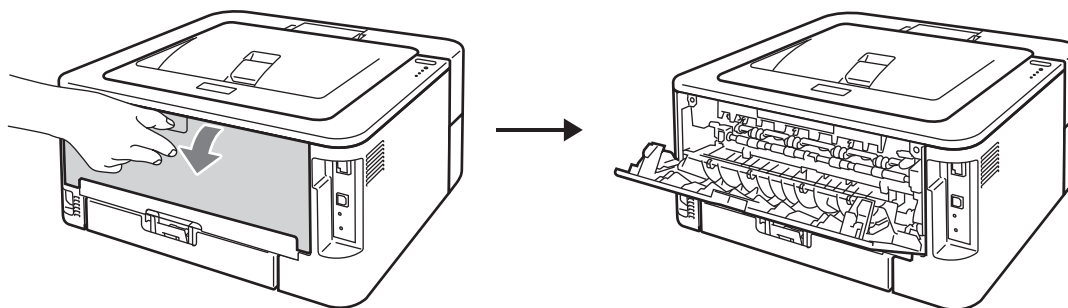
Quando il vassoio d'uscita con facciata stampata verso il basso è abbassato, la macchina presenta un percorso della carta lineare dalla fessura di alimentazione manuale alla parte posteriore della macchina. Utilizzare questo metodo di uscita e di alimentazione della carta per stampare su etichette o buste. (Per la carta consigliata da utilizzare, vedere *Carta e altri supporti di stampa accettati* a pagina 3 e *Tipi di buste da evitare* a pagina 7.)



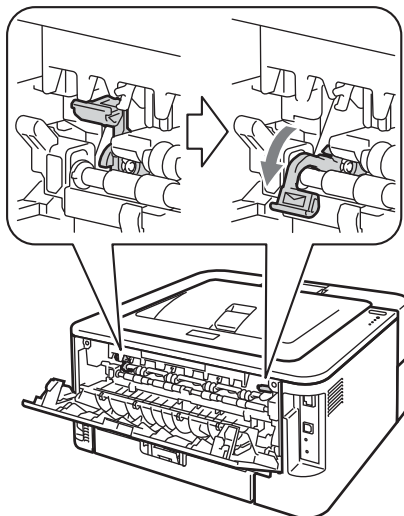
Nota

La modalità di alimentazione manuale viene automaticamente attivata quando la carta viene inserita nella fessura di alimentazione manuale.

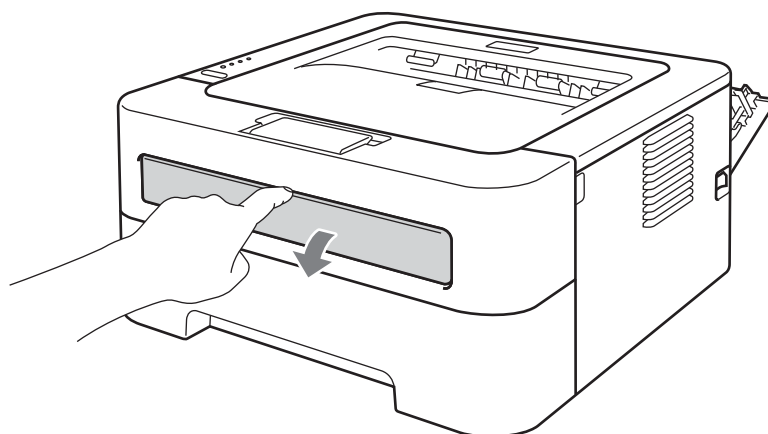
- 1 Aprire il coperchio posteriore (raccogliitore di uscita stampa su).



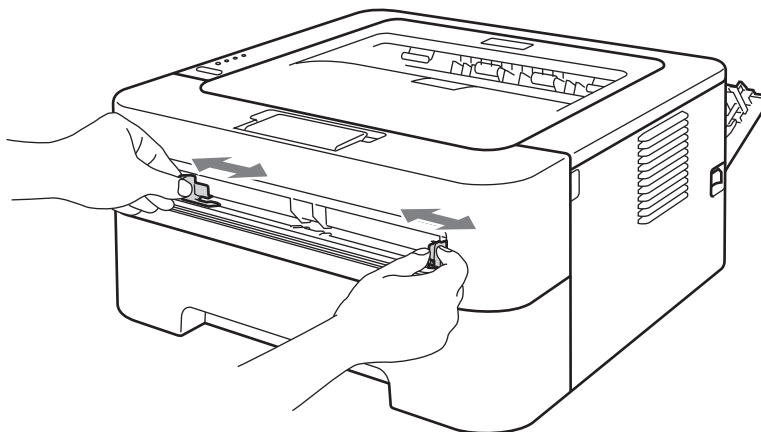
- 2 <Solo stampa su buste> Abbassare le due leve verdi, una sul lato sinistro e l'altra sul lato destro, come indicato nella figura sotto.



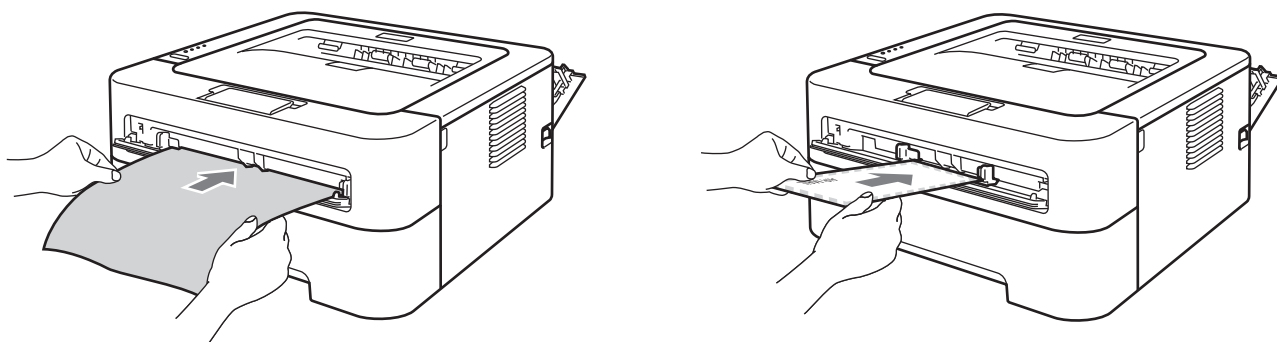
- 3 Aprire il coperchio della fessura di alimentazione manuale. (Non disponibile per HL-2130 / HL-2132 / HL-2220)



- 4 Servendosi di entrambe le mani, regolare la larghezza delle guide carta dell'alimentazione manuale in base al formato carta che si intende utilizzare.



- 5 Servendosi di entrambe le mani, inserire un foglio intero di etichette o una busta nella fessura di alimentazione manuale finché il bordo anteriore del foglio non tocca il rullo di alimentazione. Quando si avverte che la stampante cattura la carta all'interno, non opporre resistenza.



Nota

- Inserire un foglio intero di etichette o una busta nella fessura di alimentazione manuale con il lato di stampa rivolto verso l'alto.
- Assicurarsi che il foglio intero di etichette o la busta siano ben distesi e correttamente posizionati nella fessura di alimentazione manuale; in caso contrario potrebbero verificarsi problemi di alimentazione, con conseguente inclinazione delle stampe o inceppamenti.
- NON inserire più fogli di etichette o più buste alla volta nella fessura di alimentazione manuale per evitare inceppamenti.
- NON inserire fogli di etichette che siano già stati utilizzati o in cui manchino delle etichette.
- Se si inserisce un supporto (carta, buste, ecc.) nella fessura alimentazione manuale prima che la macchina sia pronta, è possibile che il supporto venga espulso senza stampa.

6 Dai menu a discesa del driver della stampante scegliere le seguenti opzioni.

■ **Formato carta**

Buste

Com-10

DL

C5

Monarch

DL Lato lungo

Formato carta personalizzato¹

¹ È possibile definire il formato carta originale scegliendo **Formato definito dall'utente...** nel driver della stampante di Windows[®] o **Gestisci formati personalizzati...** nei driver della stampante di Macintosh.

Etichetta

A4

Letter

■ **Tipo carta**

Buste

Busta sottile

Busta spessa

Etichetta

■ **Origine carta**

Manuale



Nota

- Quando si utilizzano le buste #10, selezionare **Com-10** in **Formato carta**.
- Se si utilizzano buste non previste nel driver della stampante, ad esempio #9 o C6, selezionare **Formato definito dall'utente...** (nel driver della stampante Windows[®]) o **Gestisci formati personalizzati...** (nel driver della stampante Macintosh). Per ulteriori informazioni sul formato delle buste, vedere *Formato carta* a pagina 131.

7 Inviare i dati di stampa alla macchina.

8 Non appena il foglio stampato esce dalla macchina, inserire il successivo foglio intero di etichette o una busta come descritto al Punto 5. Ripetere questi passaggi per ogni pagina che si desidera stampare.

9 <Solo per la stampa su buste> Al termine della stampa, riportare nella posizione originale le due leve verdi abbassate al punto 2.



Nota

- Immediatamente dopo la stampa rimuovere il foglio di etichette o la busta. Se si impilano è possibile che si verifichi l'inceppamento o l'arricciamento della carta.
- Se, dopo la stampa, la busta risulta stropicciata, vedere *Miglioramento della qualità di stampa* a pagina 113.
- Se le buste si macchiano durante la stampa, impostare **Tipo carta** su **Busta spessa**.
- (Per gli utenti di Windows[®]) Se, dopo la stampa, le buste formato DL con doppio lembo risultano stropicciate, selezionare **DL Lato lungo** in **Formato carta**, dalla scheda **Di base**. Inserire una nuova busta a doppio lembo formato DL nella fessura di alimentazione manuale introducendo per primo il lato più lungo, quindi ristampare.
- Le parti delle buste unite e sigillate dal produttore devono essere ben chiuse.
- Tutti i lati delle buste devono essere accuratamente piegati senza grinze o pieghe.

Stampa duplex

I driver della stampante forniti per Windows® 2000 o versioni successive e per Mac OS X 10.4.11 o versioni successive consentono di utilizzare la stampa duplex. Per ulteriori informazioni sulla scelta delle impostazioni, vedere la **Guida** del driver della stampante.

1

Istruzioni per la stampa sui due lati del foglio

- Se la carta è sottile, può raggrinzirsi.
- Se la carta presenta delle pieghe, distenderla accuratamente, quindi caricarla nella fessura di alimentazione manuale. Se la carta continua ad arricciarsi, sostituirla.
- Se si verificano problemi di alimentazione, la carta può presentare delle pieghe. Rimuoverla e stenderla accuratamente. Se la carta continua ad arricciarsi, sostituirla.
- Quando si utilizza la funzione duplex manuale, è possibile che si verifichino inceppamenti della carta o la qualità di stampa non sia soddisfacente. (In caso di inceppamenti, vedere *Inceppamenti carta: come rimuoverli* a pagina 105. Se si verifica un problema di qualità di stampa, vedere *Miglioramento della qualità di stampa* a pagina 113.)



Nota

- Accertarsi che il vassoio carta sia completamente inserito nella macchina.
 - Utilizzare carta normale, carta riciclata o carta sottile. Non utilizzare carta fine.
-

Stampa duplex automatica (solo HL-2240D / HL-2242D / HL-2250DN / HL-2270DW)

Se si utilizza il driver della stampante per Macintosh, vedere *Stampa duplex automatica (solo HL-2240D / HL-2242D / HL-2250DN / HL-2270DW)* a pagina 47.

- 1 Dai menu a discesa del driver della stampante scegliere le seguenti impostazioni.
 - **Formato carta**
 - A4
 - **Tipo carta**
 - Carta normale Carta sottile Carta riciclata
 - **Origine carta**
 - vassoio 1 Manuale
 - **Duplex / Opuscolo**
 - Duplex
 - **Tipo duplex in Impostazioni duplex**

Esistono quattro opzioni per ciascun orientamento. (Vedere *Duplex / Opuscolo* a pagina 27.)
 - **Offset rilegatura in Impostazioni duplex**

È possibile specificare il valore di offset per la rilegatura. (Vedere *Duplex / Opuscolo* a pagina 27.)

Per informazioni sulle altre impostazioni, vedere *Driver e software* nel Capitolo 2.
- 2 Inviare i dati di stampa alla macchina. I fogli verranno stampati automaticamente sui tutti e due i lati.

Stampa Duplex manuale

Se si utilizza il driver della stampante per Macintosh, vedere *Stampa Duplex manuale* a pagina 45.

1 Dagli elenchi a discesa del driver della stampante scegliere le seguenti opzioni.

■ **Formato carta**

Si possono utilizzare tutti i formati di carta specificati per il vassoio in uso.

■ **Tipo carta**

Si possono utilizzare tutti i tipi di supporti specificati per il vassoio in uso, ad eccezione dei supporti che hanno un lato di stampa specifico, ad esempio buste o etichette.

■ **Origine carta**

vassoio 1 Manuale

■ **Duplex / Opuscolo**

Duplex (manuale)

■ **Tipo duplex in Impostazioni duplex**

Esistono quattro opzioni per ciascun orientamento. (Vedere *Duplex / Opuscolo* a pagina 27.)

■ **Offset rilegatura in Impostazioni duplex**

È possibile specificare il valore di offset per la rilegatura. (Vedere *Duplex / Opuscolo* a pagina 27.)

Per informazioni sulle altre impostazioni, vedere *Driver e software* nel Capitolo 2.

2 Inviare i dati di stampa alla macchina. La macchina stamperà prima tutte le pagine pari su un lato della carta. Quindi, il driver di Windows® chiederà (con un messaggio) di reinserire la carta per stampare le pagine dispari.



Nota

Prima di reinserire la carta, appiattirla bene per evitare inceppamenti. Non è consigliato l'uso di carta molto sottile o molto spessa.

Driver della stampante

Il driver della stampante è il software che converte i dati dal formato utilizzato dal computer a quello richiesto da una macchina. In genere, questo formato è PDL (Page Description Language).

I driver della stampante per le versioni supportate di Windows® e Macintosh sono disponibili sul CD-ROM fornito o sul Brother Solutions Center all'indirizzo <http://solutions.brother.com/>. Installare i driver attenendosi alla *Guida di installazione rapida*. È inoltre possibile scaricare il driver più aggiornato dal sito Brother Solutions Center all'indirizzo <http://solutions.brother.com/>.

(Per disinstallare il driver della stampante, vedere *Disinstallazione del driver della stampante* a pagina 50.)

Per Windows®

- Driver della stampante per Windows®

Per Macintosh

- Driver della stampante per Macintosh

Per Linux^{1 2}

- Driver della stampante CUPS
- Driver della stampante LPD/LPRng

¹ Scaricare il driver della stampante per Linux all'indirizzo <http://solutions.brother.com/> o tramite un collegamento sul CD-ROM in dotazione.

² A seconda delle distribuzioni di Linux, è possibile che il driver non sia disponibile.



Nota

- Per ulteriori informazioni sul driver della stampante per Linux, visitare il sito Web all'indirizzo <http://solutions.brother.com/>.
- Il driver della stampante per Linux potrebbe venire rilasciato dopo la release iniziale di questo prodotto.

È possibile modificare le seguenti impostazioni della stampante quando si stampa dal computer:

- **Formato carta**
- **Orientamento**
- **Copie**
- **Tipo carta**
- **Risoluzione**
- **Impostazioni stampa**
- **Pagine multiple**
- **Duplex / Opuscolo**¹
- **Origine carta**
- **Scala**
- **Stampa lato opposto**
- **Utilizza filigrana**¹
- **Stampa Testata-Inferiore**¹
- **Modalità risparmio toner**
- **Amministratore**¹
- **Utilizza ristampa**¹
- **Intervallo sleep**
- **Macro**^{1 2}
- **Regolazione densità**¹
- **Stampa messaggi di errore**¹
- **Migliora output di stampa**
- **Ignora pagina vuota**
- **Profili di stampa**¹

¹ Queste impostazioni non sono disponibili nel driver della stampante Macintosh.

² Queste impostazioni sono disponibili solo con HL-2250DN e HL-2270DW.

Funzionalità del driver della stampante (per Windows®)

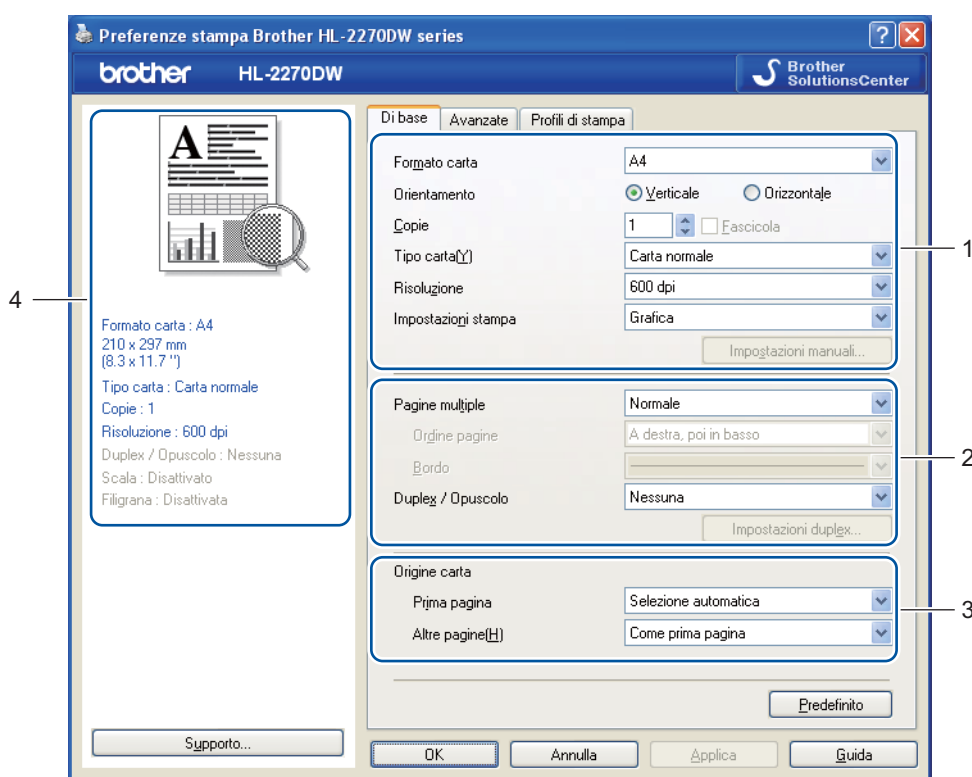
(Per ulteriori informazioni, vedere la **Guida** del driver della stampante.)

Nota

- Le schermate di questa sezione sono tratte da Windows® XP. Le schermate visualizzate sul computer variano in base al sistema operativo in uso.
- È possibile accedere alla finestra di dialogo **Preferenze stampa** facendo clic su **Preferenze stampa...** nella scheda Generale della finestra **Proprietà stampante**.

Scheda Di base

È anche possibile modificare le impostazioni facendo clic sull'illustrazione sul lato sinistro della scheda **Di base**.



- 1 Selezionare **Formato carta**, **Orientamento**, **Copie**, **Tipo carta**, **Risoluzione** e **Impostazioni stampa** (1).
- 2 Selezionare **Pagine multiple** e **Duplex / Opuscolo** (2).
- 3 Selezionare **Origine carta** (3).
- 4 Fare clic su **OK** per applicare le impostazioni scelte.
Per tornare alle impostazioni predefinite, fare clic su **Predefinito**, quindi su **OK**.



Nota

Questa area (4) visualizza le impostazioni correnti.

Formato carta

Dalla casella di riepilogo scegliere il formato carta utilizzato.

Orientamento

Selezionare l'orientamento in cui verrà stampato il documento (**Verticale** o **Orizzontale**).

Verticale



Orizzontale



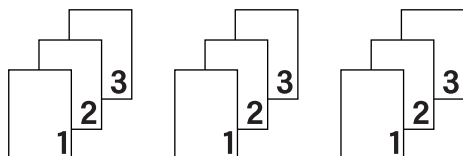
Copie

L'opzione Copie consente di impostare il numero di copie che verranno stampate.

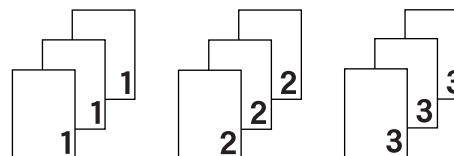
■ Fascicola

Con la casella di controllo **Fascicola** selezionata, una copia completa del documento verrà stampata e quindi ripetuta per il numero di copie selezionato. Se la casella di controllo **Fascicola** non è selezionata, ogni pagina verrà stampata per tutte le copie selezionate prima che venga stampata la pagina successiva del documento.

Fascicola selezionata



Fascicola non selezionata



Tipo carta

È possibile utilizzare i tipi di carta elencati di seguito. Per ottenere la migliore qualità di stampa, selezionare il tipo di carta che si desidera utilizzare.

Carta normale	Carta sottile	Carta spessa	Carta più spessa	Cartoncino
Buste	Busta spessa	Busta sottile	Carta riciclata	Etichetta

Nota

- Quando si utilizza la carta normale comune (da 75 a 105 g/m²), selezionare **Carta normale**. Quando si utilizza carta di peso maggiore o carta ruvida, scegliere **Carta spessa** o **Carta più spessa**. Per la carta fine, scegliere **Cartoncino**.
- Quando si utilizzano buste, scegliere **Buste**. Se il toner non viene fissato correttamente sulla busta con l'opzione **Buste** selezionata, scegliere **Busta spessa**. Se la busta risulta raggrinzita con l'opzione **Buste** selezionata, scegliere **Busta sottile**.

Risoluzione

È possibile scegliere la risoluzione come segue:

- **300 dpi**
- **600 dpi**
- **HQ 1200**

Impostazioni stampa

È possibile modificare manualmente l'impostazione di stampa.

■ **Grafica**

Modalità di stampa ottimale per documenti che contengono grafica.

■ **Testo**

Modalità di stampa ottimale per documenti di testo.

■ **Manuale**

È possibile modificare manualmente le impostazioni scegliendo **Manuale** e facendo clic sul pulsante **Impostazioni manuali....**

È possibile modificare le impostazioni di luminosità, contrasto e altro.

Pagine multiple

L'opzione **Pagine multiple** consente di ridurre le dimensioni di una pagina per permettere la stampa di più pagine su un singolo foglio di carta o di ingrandirle per stampare una pagina su più fogli di carta.

■ **Ordine pagine**

Quando si seleziona l'opzione **N in 1**, è possibile selezionare l'ordine delle pagine dall'elenco a discesa.

■ **Bordo**

Quando si stampano più pagine su un foglio tramite la funzionalità **Pagine multiple**, è possibile applicare un bordo continuo, un bordo tratteggiato oppure nessun bordo attorno a ciascuna pagina sul foglio.

■ Stampa linea ritaglio

Quando si seleziona **1 in NxN pagine**, è possibile selezionare l'opzione **Stampa linea ritaglio**. Questa opzione consente di stampare una linea di taglio leggera attorno all'area stampabile.

Duplex / Opuscolo

Quando si desidera stampare un opuscolo o eseguire una stampa duplex, utilizzare questa funzione.

■ Nessuna

Stampa duplex disattivata.

■ Duplex / Duplex (manuale)

Quando si desidera eseguire una stampa duplex, utilizzare queste funzioni.

- **Duplex** (solo HL-2240D / HL-2242D / HL-2250DN/ HL-2270DW)

I fogli verranno stampati automaticamente sui tutti e due i lati.

- **Duplex (manuale)**

La macchina stampa prima tutte le pagine pari. Poi il driver si interrompe e visualizza le istruzioni richieste per reinstallare la carta per stampare le pagine pari. Fare clic su **OK** per stampare le pagine dispari.

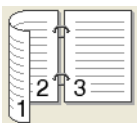
Quando si seleziona **Duplex** o **Duplex (manuale)**, sarà possibile selezionare il pulsante **Impostazioni duplex....** È possibile definire le seguenti impostazioni nella finestra di dialogo **Impostazioni duplex**.

- **Tipo duplex**

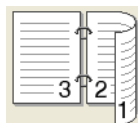
Per ciascun orientamento sono disponibili quattro direzioni di rilegatura per la stampa duplex.

Verticale

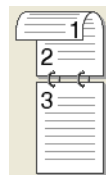
Lato lungo (sinistro)



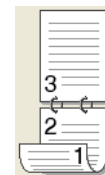
Lato lungo (destro)



Lato corto (superiore)

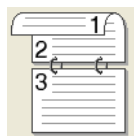


Lato corto (inferiore)



Orizzontale

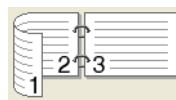
Lato lungo (superiore)



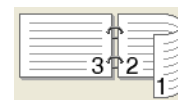
Lato lungo (inferiore)



Lato corto (sinistro)



Lato corto (destro)



- **Offset rilegatura**

Se si seleziona l'opzione **Offset rilegatura**, è anche possibile specificare il valore di offset per la rilegatura in pollici o millimetri.

■ Opuscolo / Opuscolo (manuale)

Usare questa opzione per stampare un documento in formato opuscolo usando la stampa duplex; il documento verrà disposto in base all'esatto numero di pagina e potrà essere piegato al centro dell'output di stampa senza dover modificare l'ordine del numero di pagina.

- **Opuscolo** (solo HL-2240D / HL-2242D / HL-2250DN / HL-2270DW)

I fogli verranno stampati automaticamente sui tutti e due i lati.

- **Opuscolo (manuale)**

La macchina stampa prima tutte le pagine pari. Poi il driver si interrompe e visualizza le istruzioni richieste per reinstallare la carta per stampare le pagine pari. Fare clic su **OK** per stampare le pagine dispari.

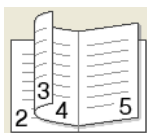
Quando si seleziona **Opuscolo** o **Opuscolo (manuale)**, sarà possibile selezionare il pulsante **Impostazioni duplex...**. È possibile definire le seguenti impostazioni nella finestra di dialogo **Impostazioni duplex**.

- **Tipo duplex**

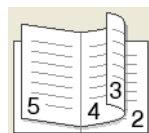
Per ciascun orientamento sono disponibili due direzioni di rilegatura per la stampa duplex.

Verticale

Rilegatura sinistra

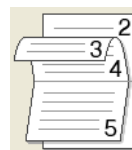


Rilegatura destra

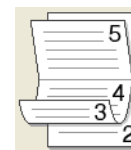


Orizzontale

Rilegatura superiore



Rilegatura inferiore



- **Metodo di stampa opuscolo**

Quando si seleziona **Suddivisione in gruppi**: questa opzione consente di stampare l'intero opuscolo in singoli gruppi più piccoli e consente di piegarli al centro senza dover modificare l'ordine del numero di pagina. È possibile specificare il numero di fogli di ciascun gruppo più piccolo, da 1 a 15. Questa opzione può essere utile quando si piega un opuscolo stampato contenente un elevato numero di pagine.

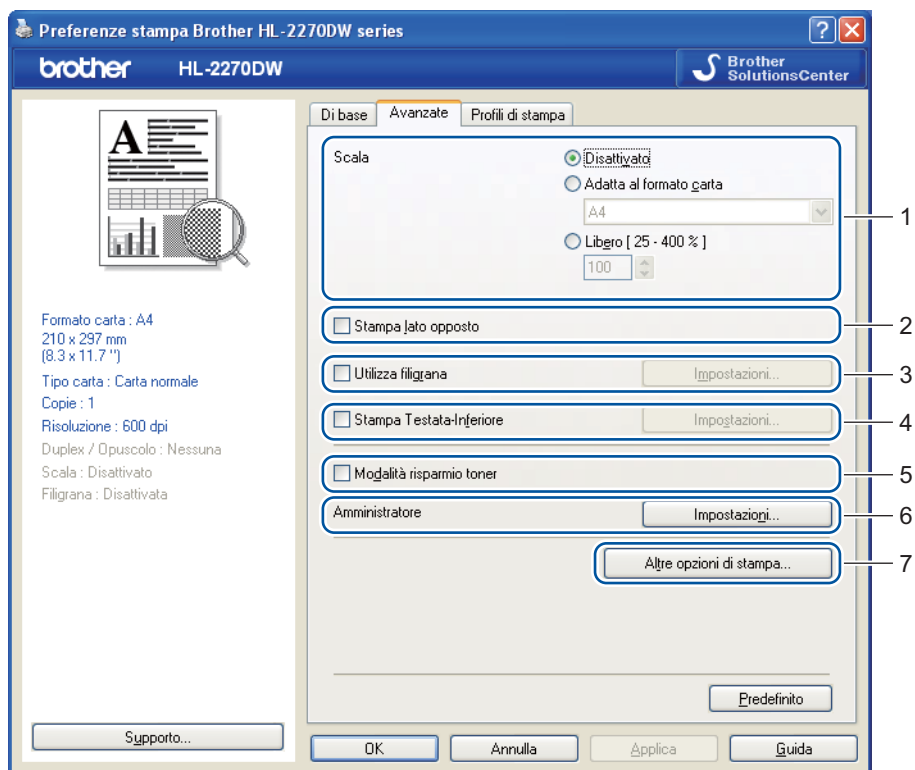
- **Offset rilegatura**

Se si seleziona l'opzione **Offset rilegatura**, è anche possibile specificare il valore di offset per la rilegatura in pollici o millimetri.

Origine carta

È possibile selezionare **Selezione automatica**, **Vass.1**, **Manuale** e specificare vassoi separati per stampare la prima pagina e per stampare dalla seconda pagina in poi.

Scheda Avanzate



Modificare le impostazioni della scheda facendo clic sulle seguenti icone:

- **Scala (1)**
- **Stampa lato opposto (2)**
- **Utilizza filigrana (3)**
- **Stampa Testata-Inferiore (4)**
- **Modalità risparmio toner (5)**
- **Amministratore (6)**
- **Altre opzioni di stampa (7)**

Scala

È possibile modificare le proporzioni dell'immagine di stampa.

Stampa lato opposto

Selezionare **Stampa lato opposto** per ruotare il risultato di stampa di 180 gradi.

Utilizza filigrana

Nei documenti è possibile inserire un logo o testo in filigrana.

È possibile scegliere una delle filigrane preimpostate oppure utilizzare un file bitmap o un testo personalizzato.

Quando si utilizza un file bitmap come filigrana, è possibile modificarne il formato e collocarlo in qualsiasi punto della pagina.

Quando si utilizza testo come filigrana, è possibile modificare le impostazioni di **Testo**, **Font**, **Stile**, **Punti** e **Oscurità**.

Stampa Testata-Inferiore

Con questa funzionalità attivata, la data e l'ora dell'orologio di sistema del computer verranno stampate sul documento. Verrà inoltre stampato il nome utente di accesso del PC o il testo immesso. Facendo clic su **Impostazioni...** è possibile personalizzare le informazioni.

■ Stampa ID

Se si seleziona **Login Nome Utente**, viene stampato il nome utente di login del PC. Se si seleziona **Personalizza** e si immette il testo desiderato nella casella di modifica **Personalizza**, viene stampato il testo immesso.

Modalità risparmio toner

Questa funzionalità consente di ridurre il consumo di toner. Se si imposta **Modalità risparmio toner** a **Attivata**, la stampa risulta più chiara. L'impostazione predefinita è **Disattivato**.



Nota

- Non è consigliato usare l'opzione **Modalità risparmio toner** per stampare foto o immagini in scala di grigio.
- **Modalità risparmio toner** non è disponibile per la risoluzione **HQ 1200**.

Amministratore

Gli amministratori possono limitare l'accesso a funzioni quali scala e filigrana.

■ Password

Immettere la password in questa casella.

■ Imposta password...

Fare clic qui per modificare la password.

■ Imposta

Fare clic qui per la password corrente. Dopodiché, è possibile cambiare le impostazioni.

■ Blocco copia

Blocca la selezione delle pagine per evitare la stampa di più copie.

■ Pagine multiple e Blocco scala

Blocca le impostazioni correnti delle opzioni **Pagine multiple** e **Scala** per evitare modifiche.

■ Blocco filigrana

Blocca le impostazioni correnti dell'opzione Filigrana per evitare modifiche.

■ Blocco stampa testata-inferiore

Blocca le impostazioni correnti dell'opzione **Stampa Testata-Inferiore** per evitare modifiche.

Altre opzioni di stampa...

È possibile impostare quanto segue in Funzione stampante:

- **Utilizza ristampa**
- **Intervallo sleep**
- **Macro** (solo HL-2250DN / HL-2270DW)
- **Regolazione densità**
- **Stampa messaggi di errore**
- **Migliora output di stampa**
- **Ignora pagina vuota**

Utilizza ristampa

La macchina conserva nella memoria il processo di stampa ricevuto.

È possibile ristampare l'ultimo processo senza inviare i dati dal computer. Per ulteriori informazioni sulla funzione Ristampa, vedere *Pulsante Go* a pagina 59.



Nota

Se si desidera impedire ad altre persone di stampare i propri dati con la funzione di ristampa, deselezionare la casella di controllo **Utilizza ristampa**.

Intervallo sleep

Quando la macchina non riceve dati per un certo periodo di tempo si attiva la modalità sleep. In questa modalità, la macchina si comporta come se fosse spenta. Quando si seleziona **Predef. stampante**, il timeout viene riportato al valore predefinito, che può essere modificato nel driver. Quando si seleziona la modalità sleep intelligente, il timeout viene automaticamente regolato in base alla frequenza di utilizzo della macchina.

Mentre la macchina è in modalità sleep, il LED **Ready** si affievolisce, ma la macchina è in grado di ricevere dati. La ricezione di un file di stampa o di un documento o la pressione del tasto **Go** riattiva automaticamente la macchina e avvia la stampa.

Macro (solo HL-2250DN / HL-2270DW)

È possibile salvare una pagina di un documento come macro nella memoria della macchina. È inoltre possibile eseguire le macro salvate, ovvero utilizzarle come overlay su qualsiasi documento. In questo modo, si risparmia tempo e si aumenta la velocità di stampa per informazioni utilizzate di frequente, ad esempio moduli, loghi aziendali, carta intestata o fatture.

Regolazione densità

Aumenta o riduce la densità di stampa.



Nota

L'opzione **Regolazione densità** non è disponibile quando si imposta **Risoluzione a HQ 1200**.

2

Stampa messaggi di errore

È possibile scegliere se stampare o meno il messaggio di errore quando si verifica un problema.

È possibile selezionare **Predef. stampante**, **Attivata** e **Disattivato**.

Migliora output di stampa

Questa funzione consente di migliorare la qualità di stampa.

■ Miglioramento delle impostazioni

• Riduci arricciamento carta

Selezionando questa impostazione è possibile ridurre l'arricciamento della carta. Se si stampano solo poche pagine, non è necessario selezionare questa impostazione. È consigliabile selezionare uno spessore inferiore in **Tipo carta** nel driver della stampante.

• Migliora fissaggio toner

Selezionando questa impostazione è possibile migliorare il fissaggio del toner sulla carta. Se questa selezione non comporta un miglioramento sufficiente, portare l'impostazione del driver della stampante **Tipo carta** ad un valore più spesso.

■ Riduci effetto ghost

Se si utilizza la macchina in un ambiente ad elevata umidità, questa impostazione può ridurre l'effetto ghost sulla carta. Non utilizzare questa funzione se l'umidità è inferiore al 30% altrimenti l'effetto ghost può aumentare.



Nota

Questa funzione può non ridurre l'effetto ghost per tutti i tipi di carta. Prima di acquistare grossi quantitativi di carta, provarne una piccola quantità per accertarne la compatibilità.

Ignora pagina vuota

Se si seleziona **Ignora pagina vuota**, il driver della stampante rileva automaticamente le pagine vuote e le esclude dalla stampa.

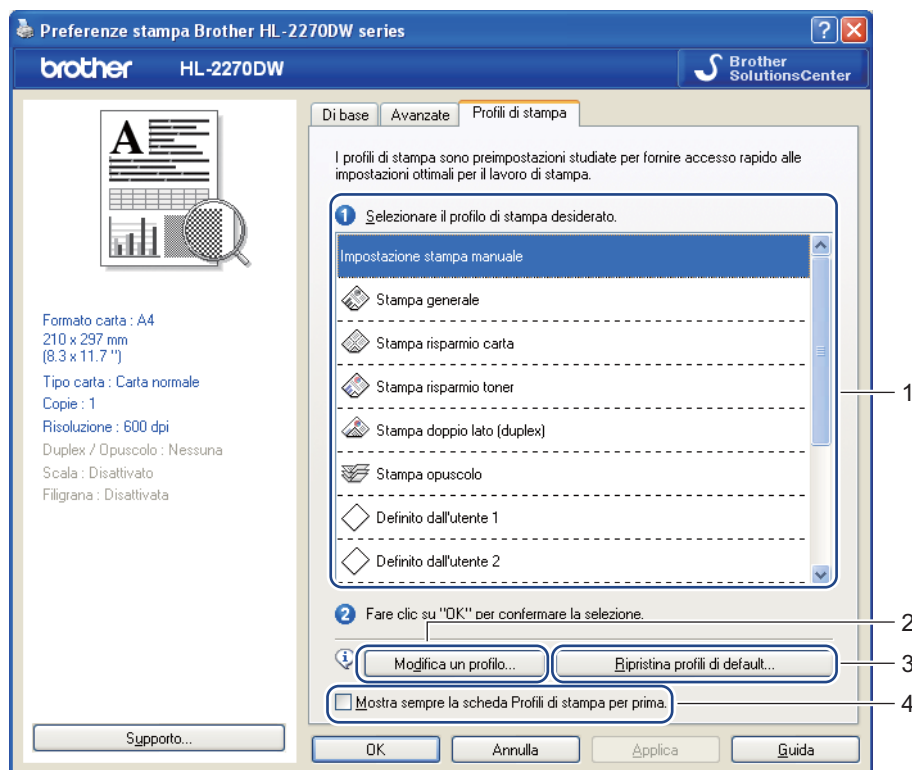


Nota

Questa funzione non ha effetto quando si selezionano le seguenti opzioni:

- **Utilizza filigrana**
 - **Stampa Testata-Inferiore**
 - **N in 1 e 1 in NxN pagine** in **Pagine multiple**
 - **Duplex (manuale), Opuscolo, Opuscolo (manuale) e Duplex con Offset rilegatura** in **Duplex / Opuscolo**
 - (Solo HL-2240D) **Duplex con HQ 1200** in **Risoluzione**
-

Scheda Profili di stampa



■ Profili di stampa (1)

Il driver della stampante contiene profili di stampa preimpostati. Selezionare il profilo desiderato e fare clic su **OK** per configurare la stampa secondo necessità.

■ Modifica un profilo (2)

È possibile modificare e salvare un nuovo profilo di stampa.

■ Ripristina profili di default (3)

Fare clic per ripristinare tutti i profili di stampa predefiniti.

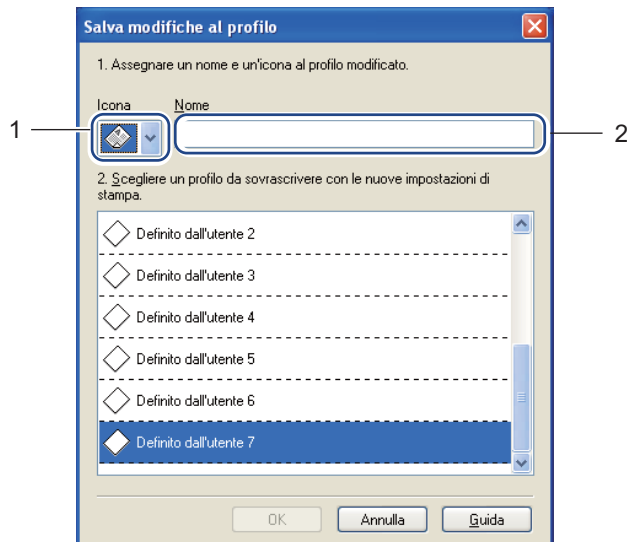
■ Mostra sempre la scheda Profili di stampa per prima (4)

Per mostrare sempre prima la scheda **Profili di stampa**, selezionare questa casella.

Modifica di un profilo di stampa

- 1 Configurare le impostazioni di stampa nel driver della stampante. Vedere *Scheda Di base* a pagina 24 e *Scheda Avanzate* a pagina 29.
- 2 Fare clic sulla scheda **Profili di stampa**.

- 3 Fare clic sul pulsante **Modifica un profilo**.



- 4 Selezionare l'icona dall'elenco a discesa (1) ed inserire un nome di profilo (2).
- 5 Selezionare il profilo di stampa da sovrascrivere e fare clic su **OK**.



Nota

È possibile sovrascrivere i profili di stampa predefiniti.

Supporto

Nota

È possibile accedere alla finestra di dialogo **Supporto** facendo clic su **Supporto...** nella finestra di dialogo **Preferenze stampa**.

2



■ Brother Solutions Center (1)

Il Brother Solutions Center (<http://solutions.brother.com/>) è un sito web che offre informazioni sui prodotti Brother mediante sezioni FAQ (risposte alle domande frequenti), *Guide dell'utente*, aggiornamenti dei driver e suggerimenti relativi all'utilizzo della macchina.

■ Sito web prodotti originali (2)

Facendo clic su questo pulsante è possibile visitare il sito web dei prodotti originali Brother.

■ Brother CreativeCenter (3)

Facendo clic su questo pulsante è possibile visitare il sito web dove si possono trovare soluzioni online semplici e gratuite per uso professionale e domestico.

■ Stampa impostazioni (4)

Verranno stampate le pagine che illustrano la configurazione delle impostazioni interne della macchina.

■ Verifica impostazione... (5)

È possibile controllare le impostazioni correnti del driver.

■ Informazioni su... (6)

Tale opzione visualizza l'elenco dei file del driver della stampante e le informazioni sulla versione.

■ Stampa font (7) (solo HL-2250DN / HL-2270DW)

Verranno stampate le pagine che mostrano tutti i font interni della macchina.

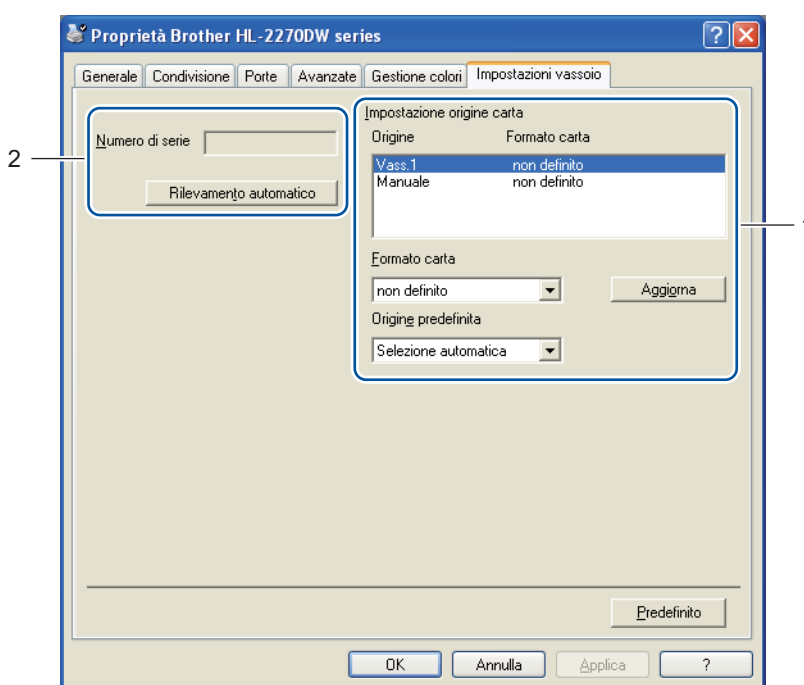
Impostazioni vassoio

Nota

Dal menu **Iniziare**, selezionare **Stampanti e fax** ¹. Fare clic con il pulsante destro del mouse sull'icona della serie **Brother HL-2130/HL-2220/HL-2230/HL-2240/HL-2240D/HL-2250DN/HL-2270DW** e selezionare **Proprietà** per accedere alla scheda **Impostazioni vassoio**.

¹ Selezionare **Impostazioni** e **Stampanti** per gli utenti di Windows® 2000.

Per ogni vassoio carta è possibile definire il formato della carta e il rilevamento automatico del numero di serie nella scheda **Impostazioni vassoio**.



■ Impostazione origine carta (1)

Questa funzione individua il formato carta presente in ogni vassoio.

• Formato carta

Questa impostazione consente di definire il formato carta utilizzato per il vassoio e la fessura alimentazione manuale. Evidenziare l'origine carta da definire e scegliere il formato carta dall'elenco a discesa. Fare clic su **Aggiorna** per applicare l'impostazione al vassoio.

• Origine predefinita

Questa impostazione consente di scegliere l'origine carta predefinita da cui verrà stampato il documento. Scegliere **Origine predefinita** dall'elenco a discesa e fare clic su **Aggiorna** per salvare le impostazioni. L'impostazione **Selezione automatica** preleverà automaticamente la carta da qualunque origine (vassoio o fessura alimentazione manuale) per cui sia stato definito un formato carta corrispondente al documento da stampare.

■ Numero di serie (2)

Facendo clic su **Rilevamento automatico**, il driver della stampante interroga la macchina e visualizza il relativo numero di serie. Se non è in grado di rilevare le informazioni, viene visualizzato “-----”.



Nota

In determinate condizioni della macchina, la funzione **Rilevamento automatico** non è disponibile:

- La macchina è spenta.
- La macchina si trova in modalità errore.
- La macchina si trova in un ambiente di rete condiviso.
- Il cavo non è collegato correttamente alla macchina.

Status Monitor

Descrive lo stato della macchina e riporta eventuali errori che possono verificarsi durante la stampa. Per attivare Status Monitor, procedere come segue:

Fare clic sul pulsante **Iniziare, Tutti i programmi**¹, **Brother**, la macchina (es. Brother HL-2270DW), quindi su **Status Monitor**.

¹ **Programs** per utenti di Windows® 2000

Funzionalità del driver della stampante (per Macintosh)

Questa macchina supporta Mac OS X 10.4.11, 10.5.x e 10.6.x.



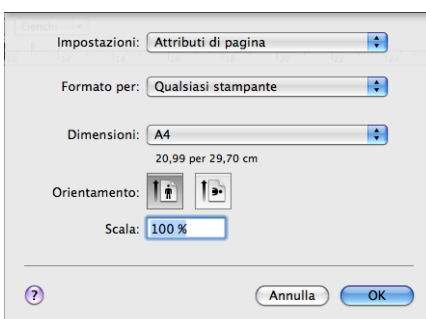
Nota

Le schermate di questa sezione sono tratte principalmente da Mac OS X 10.5.x. Le schermate visualizzate sul computer Macintosh in uso variano in base al sistema operativo installato.

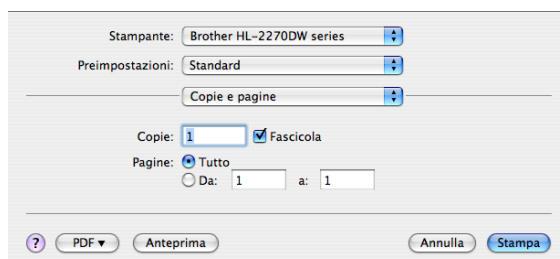
2

Selezione delle opzioni di impostazione pagina

- Da un'applicazione quale Apple TextEdit, fare clic su **Archivio**, quindi su **Formato di stampa**. Verificare che HL-XXXX (dove XXXX corrisponde al nome del modello) sia l'opzione presente nel menu a comparsa **Formato per**. È possibile modificare le impostazioni di **Dimensioni**, **Orientamento** e **Scala**, quindi fare clic su **OK**.

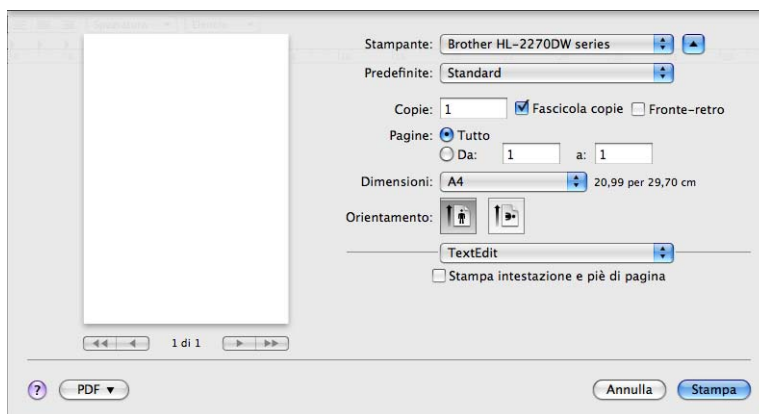
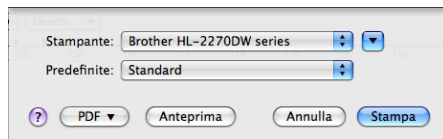


- Da un'applicazione quale Apple TextEdit, fare clic su **Archivio**, quindi su **Stampa**.
 - Per Mac OS X 10.4.11



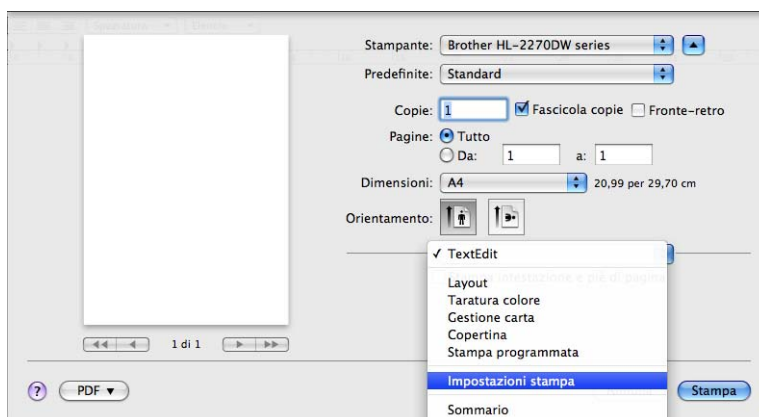
■ Per Mac OS X 10.5.x e 10.6.x

Per altre opzioni di impostazione pagina, fare clic sul triangolo accanto al menu a comparsa Stampante.



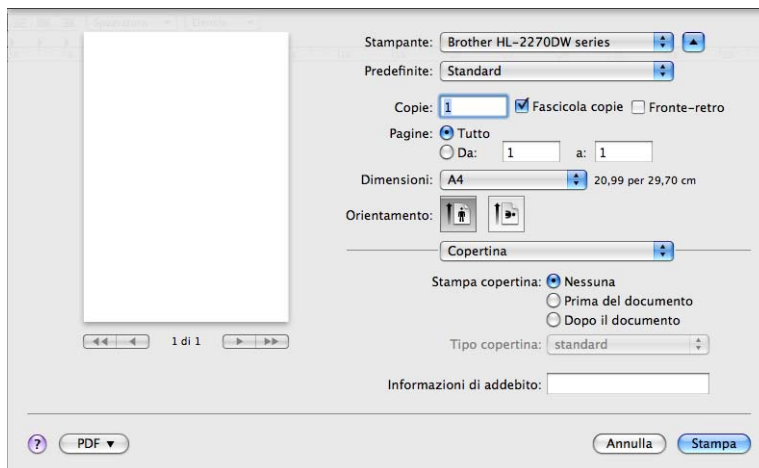
Selezione delle opzioni di stampa

Per controllare funzionalità di stampa particolari, selezionare le opzioni nella finestra di dialogo Stampa. Per informazioni sulle opzioni disponibili, vedere le descrizioni relative a ciascuna opzione fornite di seguito.



Copertina

È possibile definire le seguenti impostazioni della copertina:



■ Stampa copertina

Utilizzare questa funzione per aggiungere una copertina al documento.

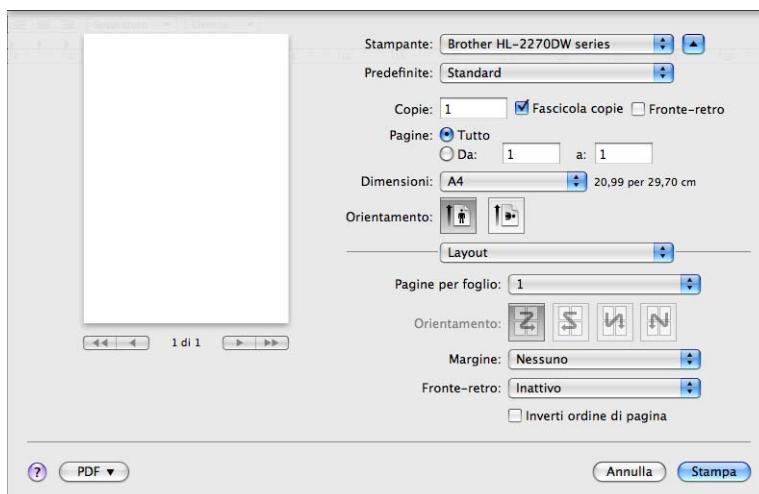
■ Tipo copertina

Scegliere un modello per la copertina.

■ Informazioni di addebito

Se si desidera aggiungere le informazioni di addebito alla copertina, immettere il testo relativo nella casella **Informazioni di addebito**.

Layout



■ Pagine per foglio

Selezionare il numero delle pagine che verranno stampate su ciascun lato del foglio di carta.

■ Orientamento

Quando si specifica il numero di pagine per foglio, è anche possibile specificare l'orientamento del layout.

■ Margine

Utilizzare questa funzione per aggiungere un bordo.

■ Fronte-retro

Vedere *Stampa duplex automatica* (solo HL-2240D / HL-2242D / HL-2250DN / HL-2270DW) a pagina 47.

■ Inverti ordine di pagina (Solo Mac OS X 10.5.x e 10.6.x)

Selezionare **Inverti ordine di pagina** per invertire i dati dall'alto in basso.

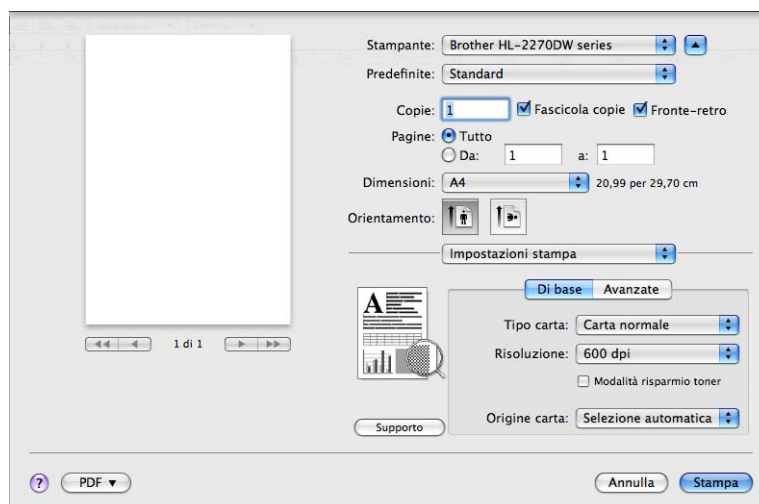
■ Capovolgi orizzontalmente (Solo Mac OS X 10.6.x)

Selezionare **Capovolgi orizzontalmente** per stampare l'immagine rovesciata da sinistra a destra.

Impostazioni stampa

È possibile modificare le impostazioni selezionando quella desiderata nell'elenco **Impostazioni stampa**:

Scheda **Di base**



■ Tipo carta

È possibile impostare i seguenti tipi di carta:

- **Carta normale**
- **Carta sottile**
- **Carta spessa**
- **Carta più spessa**
- **Cartoncino**
- **Buste**

- **Busta spessa**
- **Busta sottile**
- **Carta riciclata**
- **Etichetta**

■ Risoluzione

È possibile modificare la risoluzione come segue:

- **300 dpi**
- **600 dpi**
- **HQ 1200**

■ Modalità risparmio toner

Questa funzionalità consente di ridurre il consumo di toner. Se si imposta **Modalità risparmio toner** a **Attivata**, la stampa risulta più chiara. L'impostazione predefinita è **Disattivata**.

Nota

- Non è consigliato usare l'opzione **Modalità risparmio toner** per stampare foto o immagini in scala di grigio.
- **Modalità risparmio toner** non è disponibile per la risoluzione **HQ 1200**.

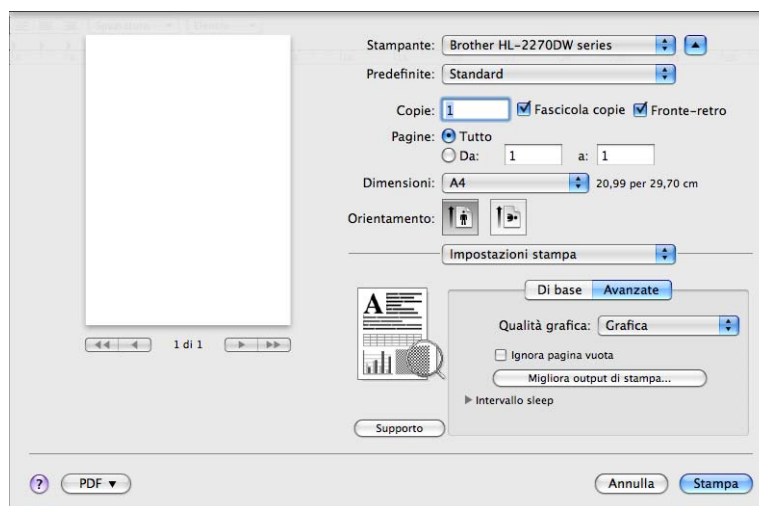
■ Origine carta

È possibile selezionare **Selezione automatica**, **vassoio 1** o **Manuale**.

■ Stampa lato opposto (solo per Mac OS X 10.4.11)

Selezionare **Stampa lato opposto** per ruotare i dati di 180 gradi.

Scheda **Avanzate**



■ Qualità grafica

È possibile modificare la qualità come segue:

- **Grafica**

Modalità grafica (priorità contrasto). Scegliere questa impostazione per stampare testo e figure, ad esempio documenti aziendali e presentazioni. È possibile rappresentare contrasti nitidi tra aree ombreggiate.

- **Testo**

Modalità di stampa ottimale per documenti di testo.

■ Ignora pagina vuota

Se si seleziona **Ignora pagina vuota**, il driver della stampante rileva automaticamente le pagine vuote e le esclude dalla stampa.

■ Migliora output di stampa

Questa funzione consente di migliorare la qualità di stampa.

- **Riduci arricciamento carta**

Selezionando questa impostazione è possibile ridurre l'arricciamento della carta. Se si stampano solo poche pagine, non è necessario selezionare questa impostazione. È consigliabile selezionare uno spessore inferiore in **Tipo carta** nel driver della stampante.

- **Migliora fissaggio toner**

Selezionando questa impostazione è possibile migliorare il fissaggio del toner sulla carta. Se questa selezione non comporta un miglioramento sufficiente, portare l'impostazione del driver della stampante **Tipo carta** ad un valore più spesso.

- **Riduci effetto ghost**

Se si utilizza la macchina in un ambiente ad elevata umidità, questa impostazione può ridurre l'effetto ghost sulla carta. Non utilizzare questa funzione se l'umidità è inferiore al 30% altrimenti l'effetto ghost può aumentare.



Nota

Questa funzione può non ridurre l'effetto ghost per tutti i tipi di carta. Prima di acquistare grossi quantitativi di carta, provarne una piccola quantità per accertarne la compatibilità.

■ Intervallo sleep

Quando la macchina non riceve dati per un certo periodo di tempo si attiva la modalità sleep. In questa modalità, la macchina si comporta come se fosse spenta. Quando si seleziona **Predef. stampante**, il timeout viene riportato al valore predefinito, che può essere modificato nel driver. Per modificare l'intervallo sleep, scegliere **Manuale** e immettere il valore desiderato nella casella di testo nel driver.

Mentre la macchina è in modalità sleep, il LED **Ready** si affievolisce, ma la macchina è in grado di ricevere dati. La ricezione di un file di stampa o di un documento o la pressione del tasto **Go** riattiva automaticamente la macchina e avvia la stampa.

■ Supporto



• Brother Solutions Center

Il Brother Solutions Center (<http://solutions.brother.com/>) è un sito web che offre informazioni sui prodotti Brother mediante sezioni FAQ (risposte alle domande frequenti), *Guide dell'utente*, aggiornamenti dei driver e suggerimenti relativi all'utilizzo della macchina.

• Visitare il sito web prodotti originali

Facendo clic su questo pulsante è possibile visitare il sito web dei originali Brother.

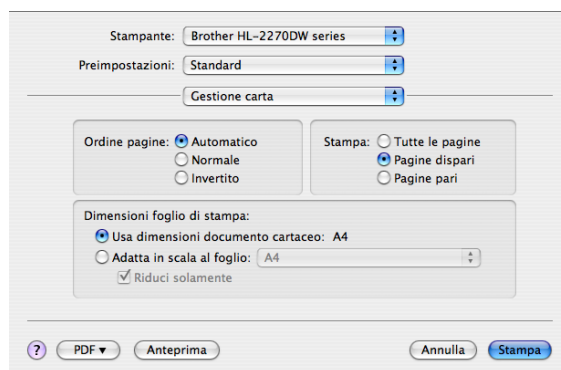
• Brother CreativeCenter

Facendo clic su questo pulsante è possibile visitare il sito web dove si possono trovare soluzioni online semplici e gratuite per uso professionale e domestico.

Stampa Duplex manuale

■ Per Mac OS X 10.4.11

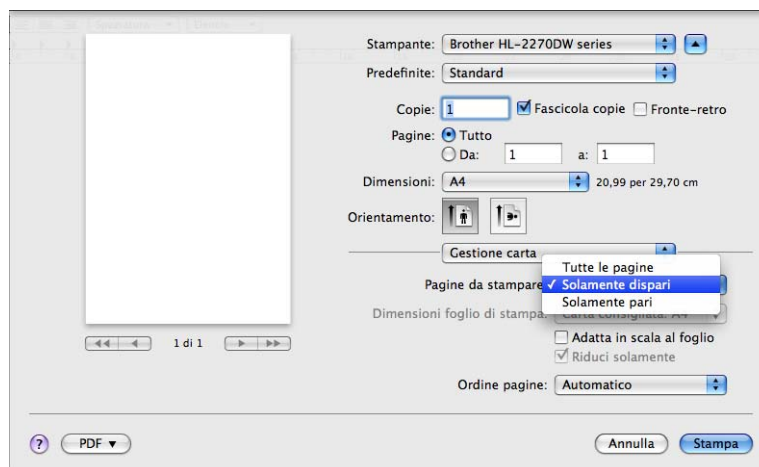
- 1 Selezionare **Gestione carta**.
- 2 Selezionare **Pagine dispari** e fare clic su **Stampa**.



- 3 Capovolgere la carta e reinserirla nel vassoio carta, quindi selezionare **Pagine pari** e fare clic su **Stampa**.

■ Per Mac OS X 10.5.x e 10.6.x

- 1 Selezionare **Gestione carta**.
- 2 Selezionare **Solamente dispari** in **Pagine da stampare** e fare clic su **Stampa**.



- 3 Capovolgere la carta e reinserirla nel vassoio carta, quindi selezionare **Solamente pari** in **Pagine da stampare** e fare clic su **Stampa**.

Stampa duplex automatica (solo HL-2240D / HL-2242D / HL-2250DN / HL-2270DW)

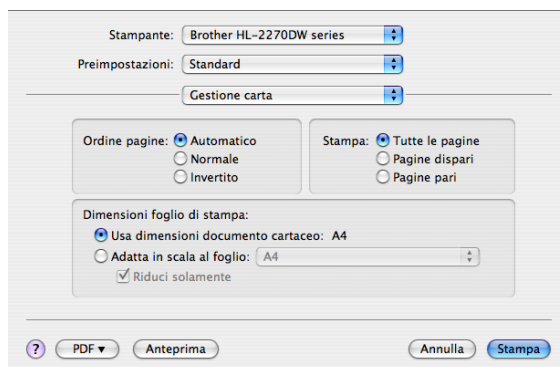
■ Per Mac OS X 10.4.11

- 1 Selezionare **Layout**.
- 2 Selezionare **Rilegatura con taglio largo** o **Rilegatura con taglio corto** in **Fronte-retro**.

2



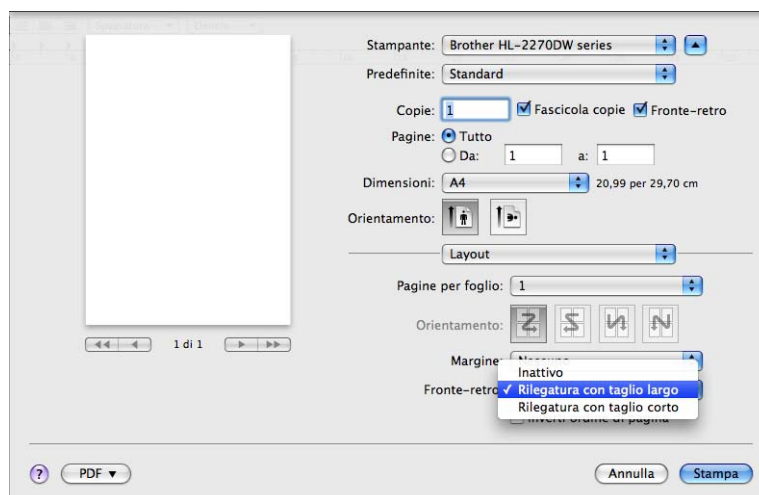
- 3 Selezionare **Gestione carta**.
- 4 Selezionare **Tutte le pagine** in **Stampa** e fare clic su **Stampa**. È possibile stampare le pagine su entrambi i lati della carta.



■ Per Mac OS X 10.5.x e 10.6.x

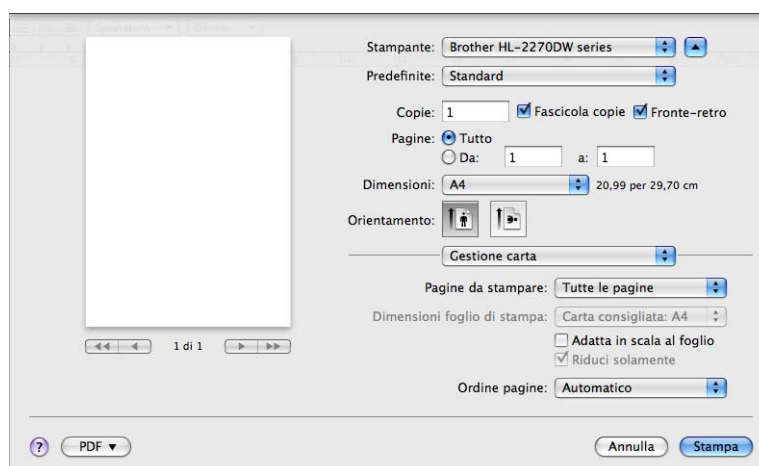
- 1 Selezionare **Layout**.

- 2 Selezionare **Rilegatura con taglio largo** o **Rilegatura con taglio corto** in **Fronte-retro**. La casella di controllo **Fronte-retro** viene selezionata automaticamente.



- 3 Selezionare **Gestione carta**.

- 4 Selezionare **Tutte le pagine** in **Pagine da stampare** e fare clic su **Stampa**. È possibile stampare le pagine su entrambi i lati della carta.



Status Monitor

Descrive lo stato della macchina e riporta eventuali errori che possono verificarsi durante la stampa. Per attivare Status Monitor, procedere come segue:

■ Per Mac OS X 10.4.11

- 1 Eseguire **Utility Configurazione Stampante** (dal menu **Vai**, selezionare **Applicazioni**, **Utility**), quindi scegliere la macchina.
- 2 Fare clic su **Utility** e lo Status Monitor si avvierà.

■ Per Mac OS X 10.5.x

- 1 Eeguire **Preferenze di Sistema**, selezionare **Stampa e Fax**, quindi scegliere la macchina.
- 2 Fare clic su **Apri coda di stampa...**, quindi su **Utility**. Lo Status Monitor si avvierà.

■ Per Mac OS X 10.6.x

- 1 Eeguire **Preferenze di Sistema**, selezionare **Stampa e Fax**, quindi scegliere la macchina.
- 2 Fare clic su **Apri coda di stampa...**, quindi su **Configurazione stampante**. Selezionare la scheda **Utility**, quindi fare clic su **Apri Utility Stampante**. Lo Status Monitor si avvierà.

Disinstallazione del driver della stampante

È possibile disinstallare il driver della stampante eseguendo la procedura illustrata di seguito.



Nota

- Questa operazione non è disponibile se il driver della stampante è stato installato tramite la funzione **Aggiungi stampante** di Windows®.
- Dopo la disinstallazione, è consigliabile riavviare il computer per rimuovere i file utilizzati durante il processo di disinstallazione.

2

Driver della stampante per Windows®

- 1 Fare clic sul pulsante **Iniziare**, selezionare **Tutti i programmi**¹, **Brother**, quindi scegliere il nome della macchina.
- 2 Fare clic su **Disinstallare**.
- 3 Seguire le istruzioni visualizzate sullo schermo.

¹ Programmi per gli utenti di Windows® 2000

Driver della stampante per Macintosh

Per Mac OS X 10.4.11

- 1 Scollegare il cavo USB tra il computer Macintosh e la macchina.
- 2 Accedere come 'Amministratore'.
- 3 Eseguire **Utility Configurazione Stampante** (dal menu **Vai**, scegliere **Applicazioni, Utility**), quindi scegliere la macchina da eliminare e rimuoverla facendo clic sul pulsante **Cancella**.

Per Mac OS X 10.5.x e 10.6.x

- 1 Scollegare il cavo USB tra il computer Macintosh e la macchina.
- 2 Accedere come 'Amministratore'.
- 3 Dal menu Apple selezionare **Preferenze di Sistema**. Fare clic su **Stampa e Fax**, quindi scegliere la macchina che si desidera rimuovere e rimuoverla facendo clic sul pulsante -.

Software

Software per reti (solo HL-2250DN / HL-2270DW)

Per informazioni sul software delle utility di rete, consultare il Capitolo 1 della *Guida dell'utente in rete*.

Remote Printer Console (solo per Windows®)

Remote Printer Console è il software che consente di modificare molte delle impostazioni della stampante indipendentemente dall'applicazione. Ad esempio, è possibile modificare le impostazioni per margine, modalità sleep, set di caratteri e così via. Queste impostazioni vengono memorizzate e utilizzate dalla macchina. Le impostazioni dell'applicazione e del driver della stampante avranno la priorità sulle impostazioni di Remote Printer Console.

Come utilizzare e installare il software Remote Printer Console

Per utilizzare il software Remote Printer Console, eseguire la procedura illustrata di seguito.

- 1 Inserire il CD-ROM di installazione nell'apposita unità e chiudere la schermata di apertura.
- 2 Aprire Windows® Explorer e selezionare l'unità CD-ROM.
- 3 Fare doppio clic sulla cartella **tools**.
- 4 Fare doppio clic sulla cartella **RPC**.
- 5 Per informazioni sull'installazione e l'utilizzo di Remote Printer Console, fare riferimento al documento **RPC_User's_Guide.pdf**.

LED (Light Emitting Diodes)

Questa sezione si riferisce ai quattro LED **Toner**, **Drum**, **Error**, **Ready** e al pulsante **Go** sul pannello di controllo.



1 Toner LED

Il LED Toner indica che il toner è insufficiente.

2 Drum LED

Il LED Drum indica che il tamburo deve essere sostituito entro breve.

3 Error LED

Il LED Error indica quando la macchina si trova in uno dei seguenti stati:

No carta / Inceppamento carta / Coperchio aperto

4 Ready LED

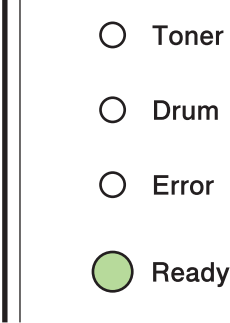
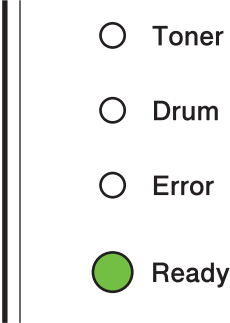
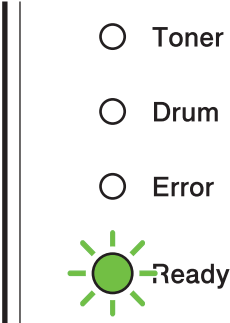
Il LED Ready lampeggia a seconda dello stato della macchina.

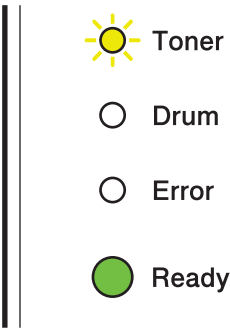
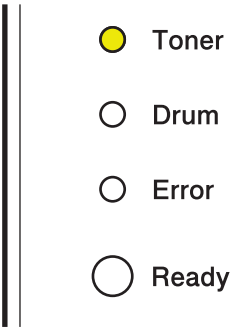
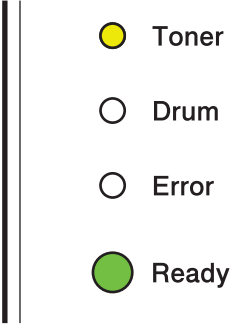
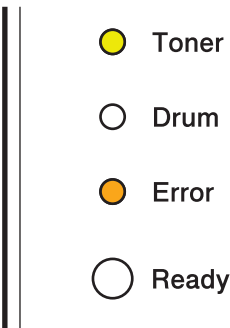
5 Tasto Go

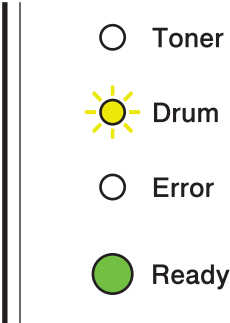
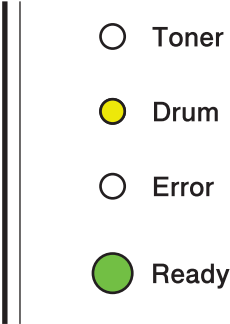
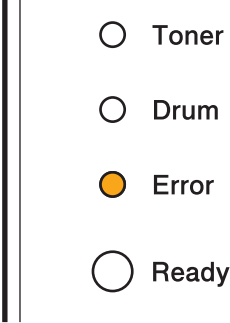
Riattivazione / Ripristino da errore / Alimentazione carta / Annullamento di un'operazione / Ristampa / Attiva o Disattiva la rete senza fili (solo HL-2270DW)

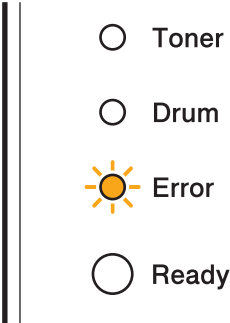
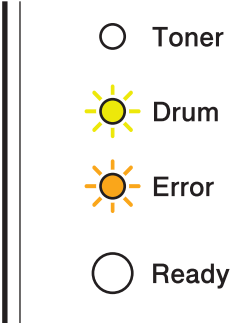
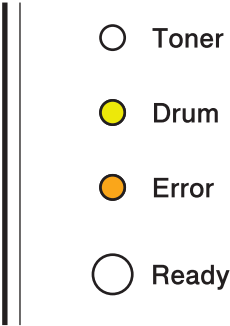
Le indicazioni dei LED riportate nella tabella seguente vengono utilizzate nelle illustrazioni di questo capitolo.

○	LED spento.
● oppure ● oppure ●	LED acceso.
●	LED con intensità minore.
☀ oppure ☀ oppure ☀	Il LED lampeggia.

LED	Stato della macchina
	<p>RIPOSO La macchina è in Modo riposo (Risparmio energetico). La macchina si comporta come se fosse spenta. La ricezione di dati o la pressione di Go fa passare la macchina dalla Modalità Riposo a Ready.</p> <p>RIPOSO AVANZATO La macchina è in modalità Riposo Avanzato (risparmio energetico maggiore rispetto alla modalità Riposo). La macchina si comporta come se fosse spenta. Se nella modalità riposo la macchina non riceve dati per un determinato periodo di tempo, verrà attivata automaticamente la modalità Riposo Avanzato. La ricezione di dati o la pressione di Go fa passare la macchina dalla Modalità Riposo a Ready. Solo per HL-2270DW: se è attiva una rete senza fili, la macchina non entra in modalità Riposo Avanzato. La ricezione di dati o la pressione di Go fa passare la macchina dalla Modalità Riposo a Ready.</p> <p>Solo HL-2270DW: se è attiva una rete senza fili, la macchina non entra in modalità Riposo Avanzato. Per disattivare la rete senza fili, vedere il Capitolo 5 della <i>Guida dell'utente in rete</i>.</p>
	<p>PRONTO La macchina è pronta per stampare.</p> <p>IN STAMPA La macchina è in fase di stampa.</p>
	<p>RISCALDAMENTO Riscaldamento della macchina in corso.</p> <p>RAFFREDDAMENTO La macchina si sta raffreddando. Attendere alcuni minuti finché l'interno della macchina non si è raffreddato.</p> <p>RICEZIONE DATI La macchina sta ricevendo dati dal computer o sta elaborando dati in memoria.</p> <p>DATI RIMANENTI Dati di stampa ancora presenti nella memoria della macchina. Se il LED Ready lampeggia da molto tempo e non viene stampato nulla, premere Go per stampare i dati rimanenti nella memoria.</p>

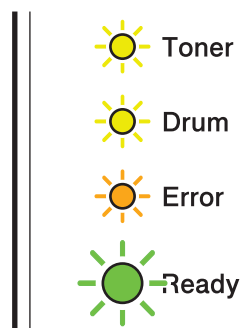
LED	Stato della macchina
	<p>POCO TONER</p> <p>La cartuccia del toner deve essere sostituita entro breve. Acquistare una nuova cartuccia toner per una pronta sostituzione della cartuccia usata quando compare il messaggio CAMBIA TONER.</p> <p>Il LED Toner si accende per 2 secondi e si spegne per 3 secondi.</p>
	<p>CAMBIA TONER (modalità Stop)</p> <p>Sostituire la cartuccia toner con una nuova. Vedere <i>CAMBIA TONER</i> a pagina 70.</p> <p>ERRORE CARTUCCIA</p> <p>L'assemblaggio del gruppo tamburo non è installato correttamente. Estrarre il gruppo tamburo e reinserirlo.</p> <p>TONER MANCANTE</p> <p>Aprire il coperchio anteriore, installare la cartuccia toner. Vedere <i>Cartuccia toner</i> a pagina 69.</p>
	<p>CAMBIA TONER (modalità Continua)</p> <p>La macchina continua a stampare fino a quando il LED indica TONER ESAURITO.</p>
	<p>TONER ESAURITO</p> <p>Sostituire la cartuccia toner con una nuova. Vedere <i>Sostituzione della cartuccia toner</i> a pagina 70.</p>

LED	Stato della macchina
	<p>TAMB QUASI ESAUR</p> <p>Il gruppo tamburo deve essere sostituito entro breve. È consigliabile procurarsi un nuovo gruppo tamburo per sostituire quello corrente. Vedere <i>Sostituzione del gruppo tamburo</i> a pagina 78.</p> <p>Il LED Drum si accende per 2 secondi e si spegne per 3 secondi.</p>
	<p>CAMBIA TAMBUR</p> <p>Sostituire il tamburo con uno nuovo. Vedere <i>Sostituzione del gruppo tamburo</i> a pagina 78.</p>
	<p>NO CARTA V1</p> <p>Caricare la carta nel vassoio carta. Quindi premere Go. Vedere <i>Stampa su carta normale, carta riciclata, carta fine, carta sottile o carta spessa</i> a pagina 10.</p> <hr/> <p>ALIM.MANUALE</p> <p>Inserire la carta nella fessura alimentazione manuale. Vedere <i>Stampa su carta normale, carta riciclata, carta fine, carta sottile o carta spessa</i> a pagina 10 o <i>Stampa su etichette o buste</i> a pagina 15.</p>

LED	Stato della macchina
	<p>COP. ANT. APERTO Chiudere il coperchio anteriore della macchina.</p> <p>COP. FUS. APERTO Chiudere il coperchio del fusore posto dietro il coperchio posteriore della macchina.</p> <p>INCEPP. VASS. 1 / INCEPP INTER. / INCEP. POST. / INCEPP DUPLEX Rimuovere la carta inceppata. Vedere <i>Inceppamenti carta: come rimuoverli</i> a pagina 105. Se la stampa non si avvia, premere Go.</p> <p>MEMORIA PIENA La memoria della macchina è piena e non è possibile stampare pagine complete di un documento. Vedere <i>Risoluzione dei problemi di stampa</i> a pagina 121.</p> <p>ECC STAMPA La capacità della macchina è stata superata e non è possibile stampare pagine complete di un documento. Vedere <i>Risoluzione dei problemi di stampa</i> a pagina 121.</p> <p>ERR FORM. DUPLEX (solo HL-2240D / HL-2242D / HL-2250DN / HL-2270DW) Impostare la carta corretta da utilizzare oppure caricare lo stesso formato carta selezionato nell'impostazione driver attuale. Premere Go. Il formato carta utilizzabile per la stampa duplex automatica è A4, Letter, Legal o Folio.</p> <p>DUPLEX DISATT. (solo HL-2240D / HL-2242D / HL-2250DN / HL-2270DW) Inserire il vassoio duplex nella macchina e chiudere il coperchio posteriore.</p>
	<p>ERRORE TAMBURO Pulire il filo corona. Vedere <i>Pulizia del filo corona</i> a pagina 84.</p>
	<p>ARRESTO TAMBURO Sostituire il gruppo tamburo con uno nuovo. Vedere <i>Sostituzione del gruppo tamburo</i> a pagina 78.</p>

Richiesta di assistenza

Se si verifica un errore che non può essere risolto dall'utente, viene generata una richiesta di assistenza indicata dall'accensione di tutti i LED come illustrato nella di seguito.



Se compaiono queste indicazioni, spegnere la stampante, quindi riaccenderla e provare a stampare.

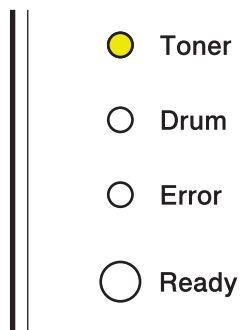
Se dopo lo spegnimento e l'accensione della macchina l'errore non è stato risolto, premere **Go**, i LED si accenderanno come indicato nella tabella sotto riportata per identificare l'errore.

Indicazione errore LED

LED	Guasto del PCB principale	Guasto del gruppo fusione ¹	Guasto dell'unità laser	Guasto del motore principale	Errore di alta tensione	Errore FAN	Errore Zero Cross
Toner	○	●	○	●	●	○	●
Drum	○	○	●	○	●	●	●
Error	●	○	○	●	○	●	●
Ready	○	○	○	○	○	○	○

¹ Se si verifica questo errore, spegnere la macchina, attendere alcuni secondi, quindi riaccenderla. Lasciare accesa la macchina per circa 15 minuti. Se il problema persiste, rivolgersi al rivenditore o al servizio assistenza Brother.

Ad esempio, l'indicazione dei LED riportata di seguito segnala un guasto del gruppo fusione.



Annotare l'indicazione facendo riferimento alla tabella a pagina 57 e segnalare lo stato di errore al rivenditore locale o al servizio assistenza Brother.



Nota

Accertarsi che il coperchio anteriore sia completamente chiuso prima di richiedere l'assistenza.

Pulsante Go

Il pulsante **Go** ha le seguenti funzioni:

■ Annullamento della stampa

Annullamento del processo in corso di stampa: durante la stampa premere **Go** per circa 4 secondi finché non si accendono tutti i LED, quindi rilasciarlo. I LED **Ready** e **Error** lampeggiano durante la cancellazione del processo.

Annullamento di tutti i processi ricevuti: per eliminare tutti i processi, premere **Go** per circa 4 secondi finché non si accendono tutti i LED, quindi rilasciarlo. Premere di nuovo **Go**. I LED **Ready** e **Error** ampeggiano durante la cancellazione dei processi.

■ Riattivazione

Se la macchina è in modalità Riposo, premere il tasto **Go** per riattivare la macchina e passare alla modalità Pronta.

■ Recupero errori

Se si verifica un errore, la macchina è in grado di recuperare automaticamente. Se un errore non viene eliminato automaticamente, premere il tasto **Go** per eliminarlo, quindi continuare a utilizzare la macchina.

■ Alimentazione carta

Se il LED **Ready** lampeggia per molto tempo, premere **Go**. La macchina stamperà i dati rimasti nella memoria.

■ Ristampa

Per ristampare l'ultimo documento, premere il tasto **Go** per circa 4 secondi finché non si accendono tutti i LED, quindi rilasciarlo. Entro 2 secondi premere il tasto **Go** il numero di volte che si desidera ristampare. Se non si preme il tasto **Go** entro 2 secondi, verrà stampata una sola copia.

Se si stampa mediante il driver Windows[®] fornito con questa stampante, le impostazioni per Utilizza ristampa disponibili nel driver hanno la priorità su quelle del pannello di controllo. (Per ulteriori informazioni, vedere *Utilizza ristampa* a pagina 31.)

■ Attiva o disattiva la rete senza fili (solo HL-2270DW)

Per attivare/disattivare la rete senza fili (per default è disattivata), tenere premuto **Go** per 10 secondi nello stato Pronta. Quindi rilasciare **Go** quando la macchina stampa una pagina di configurazione di rete che indica le impostazioni di rete correnti. (Per ulteriori informazioni, vedere il Capitolo 5 della *Guida dell'utente in rete*.)

Stampa di una pagina di prova

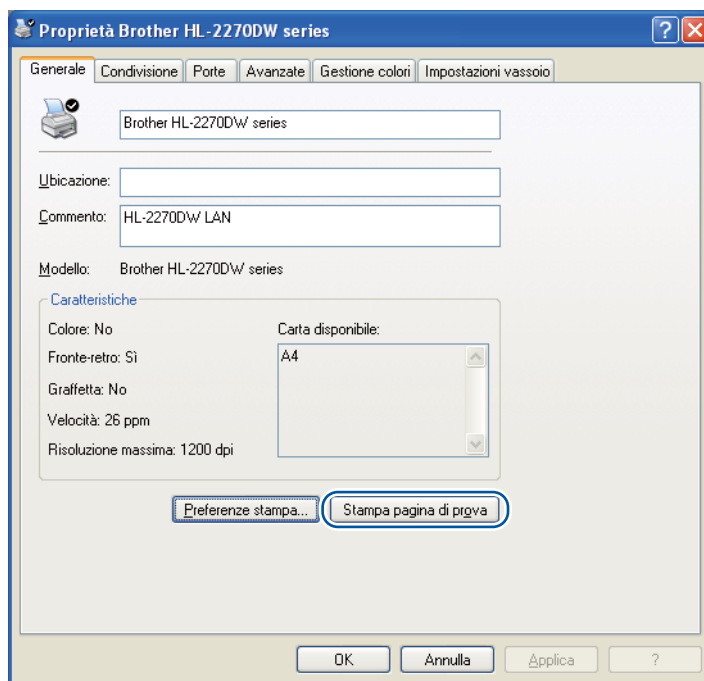
Per stampare una pagina di prova, utilizzare il tasto **Go** o il driver della stampante.

Utilizzo del tasto Go

- 1 Spegnere la macchina.
- 2 Accertarsi che il coperchio anteriore sia chiuso e che il cavo di alimentazione sia collegato.
- 3 Tenere premuto il tasto **Go** quando si accende la stampante. Tenere premuto il tasto **Go** fino all'accensione dei LED **Toner**, **Drum** e **Error**. Rilasciare il tasto **Go**. Verificare che i LED **Toner**, **Drum** e **Error** siano spenti.
- 4 Premere di nuovo **Go**. La macchina stamperà una pagina di prova.

Utilizzo del driver della stampante

Se si utilizza il driver della stampante per Windows[®], fare clic sul pulsante **Stampa pagina di prova** nella scheda **Generale** del driver della stampante.



Stampa della pagina di impostazioni della stampante

È possibile stampare le impostazioni correnti mediante il tasto del pannello di controllo o il driver della stampante.

Utilizzo del tasto Go

- 1 Accertarsi che il coperchio anteriore sia chiuso e che il cavo di alimentazione sia collegato.
- 2 Accendere la macchina e attendere che si trovi in modalità pronta.
- 3 Premere **Go** tre volte entro 2 secondi. Viene stampata la pagina delle impostazioni correnti della stampante.

Utilizzo del driver della stampante

Se si utilizza il driver della stampante per Windows®, è possibile stampare la pagina delle impostazioni correnti della stampante facendo clic sul pulsante **Stampa impostazioni** nella finestra **Supporto**.



Stampa font (solo HL-2250DN / HL-2270DW)

È possibile stampare un elenco dei font interni utilizzando il tasto del pannello di controllo o il driver della stampante.

Utilizzo del tasto Go

- 1 Spegnere la macchina.
- 2 Accertarsi che il coperchio anteriore sia chiuso e che il cavo di alimentazione sia collegato.
- 3 Tenere premuto il tasto **Go** quando si accende la stampante. Tenere premuto il tasto **Go** fino all'accensione dei LED **Toner**, **Drum** e **Error**. Rilasciare il tasto **Go**. Verificare che i LED **Toner**, **Drum** e **Error** siano spenti.
- 4 Premere **Go** due volte. Viene stampato un elenco dei font interni.

Utilizzo del driver della stampante

Se si utilizza il driver della stampante Brother per Windows®, è possibile stampare un elenco dei font interni facendo clic sul pulsante **Stampa font** nella finestra **Supporto**.



Stampa di un rapporto WLAN (solo HL-2270DW)

È possibile utilizzare **Go** per stampare un rapporto sullo stato senza fili della macchina. Vedere il Capitolo 5 della *Guida dell'utente in rete*.

Impostazioni predefinite

Le macchina ha tre livelli di impostazioni predefinite; queste sono state impostate in fabbrica prima della spedizione.

- Impostazioni di rete predefinite
- Ripristino impostazioni predefinite
- Ripristino impostazioni



Nota

- Le impostazioni predefinite non possono essere modificate.
- Non è possibile modificare il contatore pagine.

Impostazioni di rete predefinite (solo HL-2250DN / HL-2270DW)

- 1 Spegnere la macchina.
- 2 Accertarsi che il coperchio anteriore sia chiuso e che il cavo di alimentazione sia collegato.
- 3 Tenere premuto il tasto **Go** quando si accende la stampante. Tenere premuto il tasto **Go** finché non si accendono tutti i LED e, successivamente, non si spegne il LED **Ready**.
- 4 Rilasciare il tasto **Go**. Verificare che tutti i LED si spengano.
- 5 Premere **Go** sei volte. Assicurarsi che tutti i LED si accendano a indicare che le impostazioni predefinite del server di stampa sono state ripristinate. La macchina si riavvierà.

Ripristino impostazioni predefinite

È possibile ripristinare parzialmente le impostazioni predefinite della macchina. Le impostazioni di rete non verranno ripristinate:

- 1 Spegnere la macchina.
- 2 Accertarsi che il coperchio anteriore sia chiuso e che il cavo di alimentazione sia collegato.
- 3 Tenere premuto il tasto **Go** quando si accende la stampante. Tenere premuto il tasto **Go** finché non si accendono tutti i LED e, successivamente, non si spegne il LED **Ready**.
- 4 Rilasciare il tasto **Go**. Verificare che tutti i LED si spengano.
- 5 Premere **Go** otto volte. Assicurarsi che tutti i LED si accendano a indicare che le impostazioni predefinite della macchina sono state ripristinate (ad eccezione delle impostazioni di rete). La macchina si riavvierà.

Ripristino impostazioni

Questa operazione ripristinerà tutte le impostazioni della macchina eseguite in fabbrica:

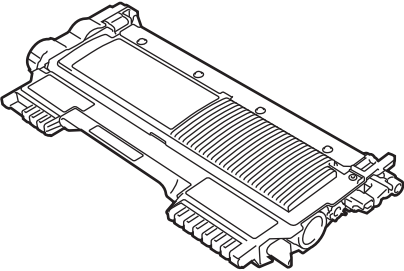
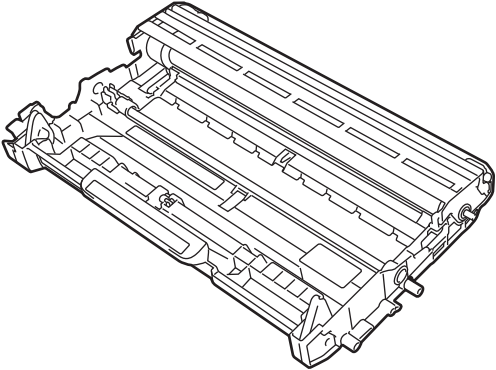
- 1 Spegnere la macchina.
- 2 Accertarsi che il coperchio anteriore sia chiuso e che il cavo di alimentazione sia collegato.
- 3 Tenere premuto il tasto **Go** quando si accende la stampante. Tenere premuto il tasto **Go** finché non si accendono tutti i LED e, successivamente, non si spegne il LED **Ready**.
- 4 Rilasciare il tasto **Go**. Verificare che tutti i LED si spengano.
- 5 Premere **Go** dieci volte. La macchina si riavvierà automaticamente.

È necessario procedere periodicamente alla pulizia della macchina e alla sostituzione dei materiali di consumo.

Sostituzione dei materiali di consumo

La macchina segnalerà quando è il momento di sostituire i materiali di consumo. (Vedere *LED (Light Emitting Diodes)* a pagina 52.)

Materiali di consumo

Cartuccia toner	Gruppo tamburo
Vedere <i>Cartuccia toner</i> a pagina 69. Nome del modello: TN-2010, TN-2210, TN-2220	Vedere <i>Gruppo tamburo</i> a pagina 76. Nome del modello: DR-2200
	

Prima di sostituire i materiali di consumo

Prima di sostituire i materiali di consumo leggere le seguenti istruzioni.

! AVVERTENZA

NON gettare la cartuccia toner nel fuoco, perché potrebbe esplodere e causare gravi lesioni. Quando si pulisce la stampante, utilizzare detergenti neutri.

Per pulire le parti interne ed esterne della macchina, NON utilizzare sostanze infiammabili, alcun tipo di spray o alcun solvente/liquido organico contenente alcol o ammoniaca. In caso contrario possono verificarsi scosse elettriche o incendi. Vedere *Pulizia* a pagina 82 per la procedura di pulizia della macchina.

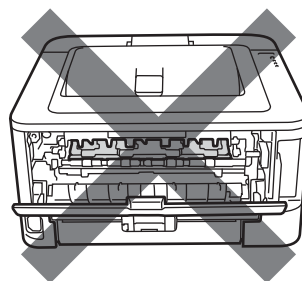
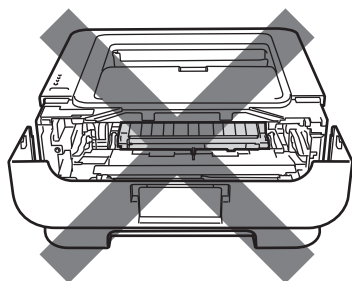
Prestare attenzione a non inalare il toner.

! ATTENZIONE



SUPERFICIE CALDA

- Se la stampante è stata usata di recente, alcune parti interne sono molto calde. Attendere almeno 10 minuti che la stampante si raffreddi prima di passare al punto successivo.
- NON toccare le parti visualizzate in grigio nelle illustrazioni per evitare di compromettere la qualità di stampa.

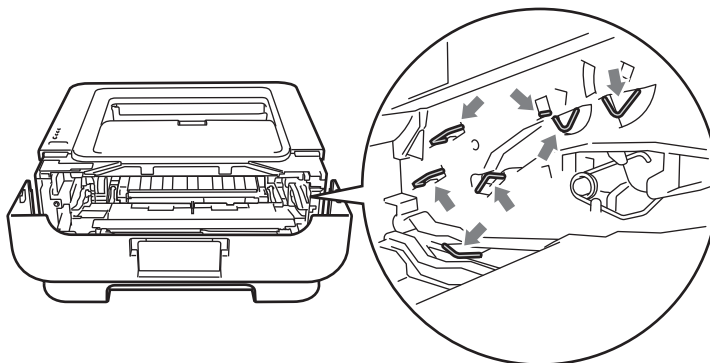


! IMPORTANTE

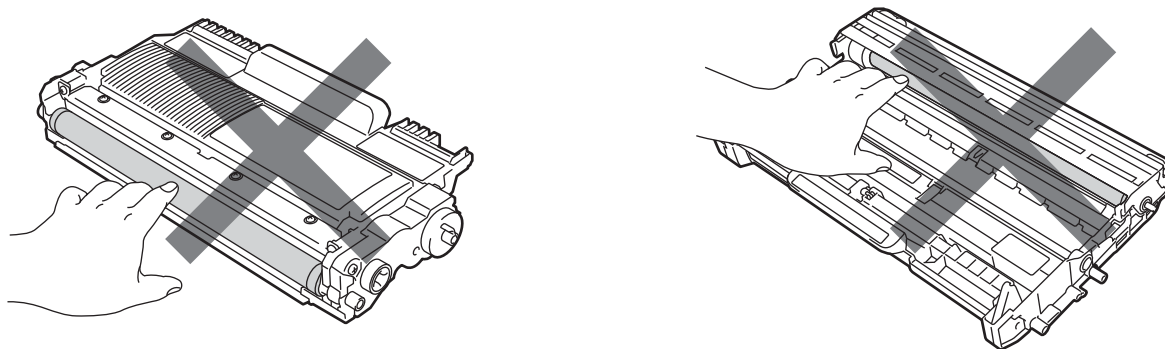
- Le stampanti Brother sono progettate per funzionare con toner di una particolare specifica e offrono prestazioni ottimali se utilizzate con cartucce toner Brother originali. Brother non garantisce prestazioni ottimali se si utilizzano cartucce toner di altre specifiche. Brother sconsiglia pertanto l'utilizzo di cartucce non originali Brother.

Se si danneggia il gruppo tamburo o altre parti della macchina in seguito all'utilizzo di prodotti di altri produttori, eventuali riparazioni necessarie potrebbero non essere coperte dalla garanzia.

- È consigliabile collocare l'assemblaggio del gruppo tamburo e della cartuccia toner su una superficie piana pulita, appoggiandolo su un foglio di carta o su un panno in caso si verifichino fuoriuscite di toner.
- Maneggiare con cautela la cartuccia toner. Se ci si versa del toner sulle mani o sui vestiti, spazzolarlo o lavarlo via immediatamente con acqua fredda.
- **NON** toccare gli elettrodi mostrati nell'illustrazione per evitare di danneggiare la macchina con l'elettricità elettrostatica.



- Per evitare problemi di qualità di stampa, **NON** toccare le parti ombreggiate mostrate nell'illustrazione.



- È consigliabile pulire accuratamente la macchina ogni volta che si sostituiscono i materiali di consumo. Vedere *Pulizia* a pagina 82.
- Estrarre la cartuccia toner dall'imballaggio SOLO pochi istanti prima di inserirla nella macchina. Se le cartucce toner vengono lasciate a lungo senza imballaggio, la durata del toner viene compromessa.
- Estrarre il gruppo tamburo dall'imballaggio SOLO pochi istanti prima di inserirlo nella macchina. Se il gruppo tamburo viene esposto alla luce diretta del sole o all'illuminazione ambiente, può subire danni.
- Maneggiare con cura il gruppo tamburo rimosso perché potrebbe contenere del toner.



Nota

- Sigillare accuratamente la cartuccia toner onde evitare fuoriuscite di toner.
- Andare sul sito <http://www.brother.eu/recycle/> per le istruzioni sulla procedura di restituzione della cartuccia toner usata per il programma di raccolta di Brother. Se si decide di non aderire a tale programma, smaltire la cartuccia toner usata secondo le normative locali, separatamente dai rifiuti domestici. Per chiarimenti, contattare l'ufficio locale di smaltimento rifiuti.
- Per ottenere una qualità di stampa elevata, utilizzare cartucce toner Brother originali. Quando si desidera acquistare le cartucce toner, rivolgersi al rivenditore.

Cartuccia toner

La cartuccia toner originale fornita con la stampante può essere iniziale, standard o ad alta resa¹ e dipende dal modello e dal paese in cui è stata acquistata la macchina.

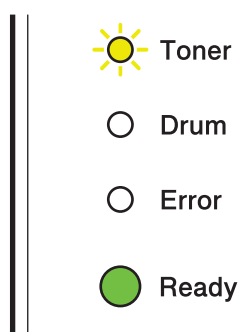
¹ Per informazioni dettagliate sulla resa del toner, vedere *Materiali di consumo* a pagina 127.

Nota

- La quantità di toner utilizzata varia a seconda del contenuto da stampare sulla pagina e dell'impostazione della densità di stampa.
 - Se si modifica l'impostazione della densità di stampa per una stampa più chiara o più scura, la quantità di toner utilizzata cambierà.
-

POCO TONER

Il LED **Toner** si accende per 2 secondi e si spegne per 3 secondi, alternativamente.



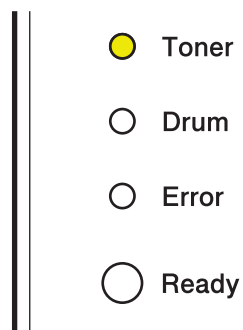
Se i LED indicano questo messaggio, significa che il toner si sta esaurendo. Acquistare una nuova cartuccia e tenerla a portata di mano prima che venga segnalato un messaggio di sostituzione toner. Per sostituire la cartuccia toner, vedere *Sostituzione della cartuccia toner* a pagina 70.

Nota

- Il LED **Toner** lampeggia continuamente se il toner sta esaurendo.
 - Se la stampa è chiara, afferrare l'assemblaggio del gruppo tamburo e cartuccia toner con entrambe le mani e scuoterlo delicatamente da un lato all'altro alcune volte per distribuire uniformemente il toner all'interno della cartuccia.
-

CAMBIA TONER

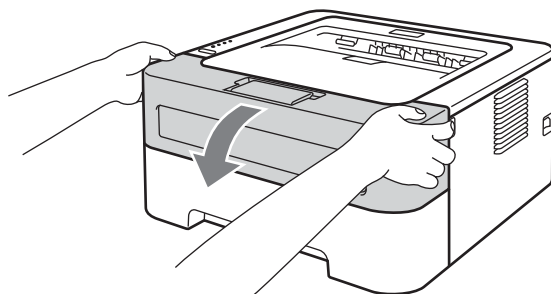
Non sarà possibile stampare finché non si sostituisce la cartuccia toner. L'inserimento di una nuova cartuccia toner originale Brother ripristinerà la modalità CAMBIA TONER.



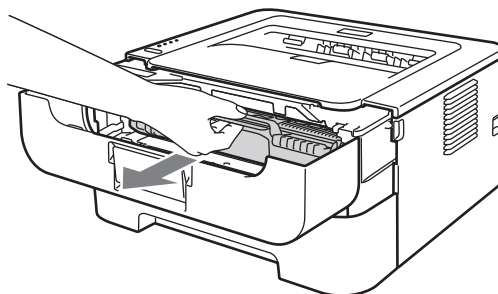
Sostituzione della cartuccia toner

Prima di sostituire la cartuccia toner, vedere *Prima di sostituire i materiali di consumo* a pagina 66.

- 1 Accertarsi che la macchina sia accesa. Lasciare che la macchina si raffreddi per almeno 10 minuti.
- 2 Aprire il coperchio anteriore.

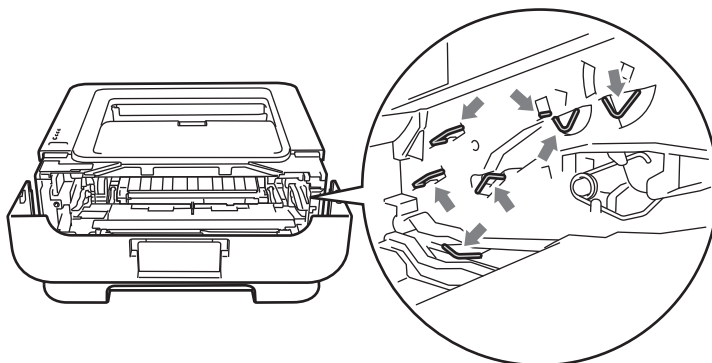


- 3 Estrarre l'assemblaggio del gruppo tamburo e della cartuccia toner.



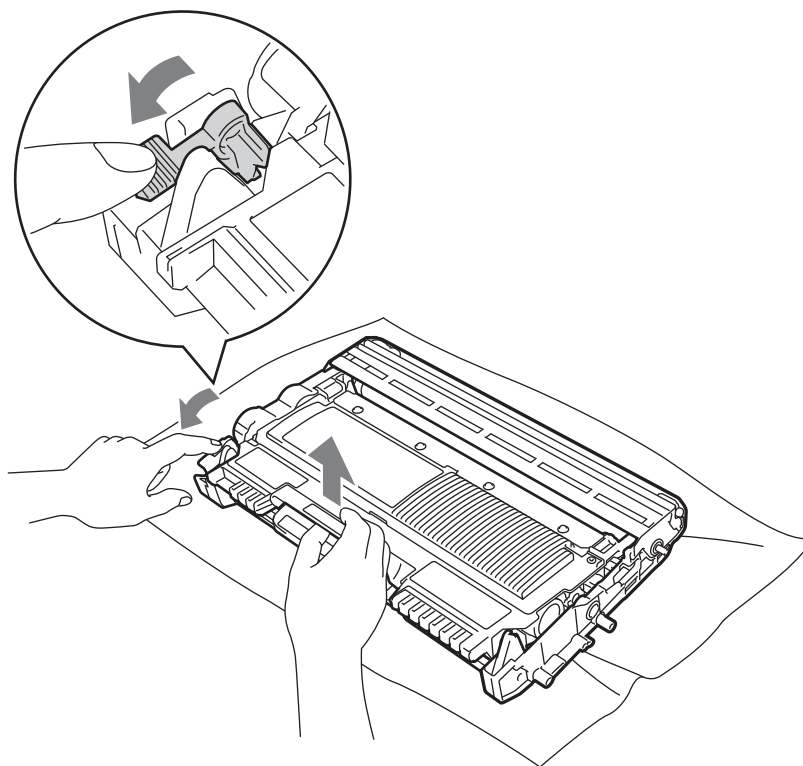
! IMPORTANTE

- È consigliabile appoggiare l'assemblaggio del gruppo tamburo e della cartuccia toner su un foglio di carta o su un panno in caso si verificano fuoriuscite di toner.
- NON toccare gli elettrodi mostrati nell'illustrazione per evitare di danneggiare la macchina con l'elettricità elettrostatica.

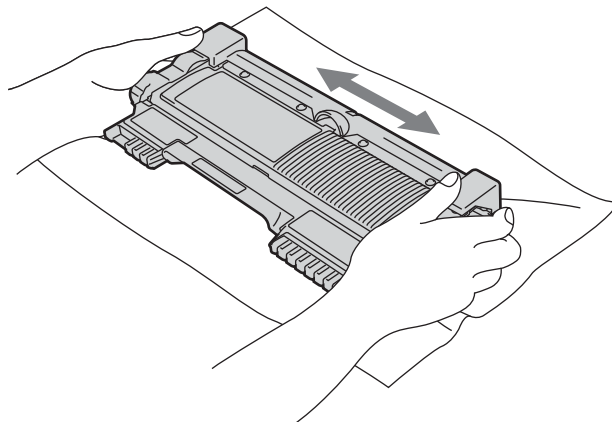


4

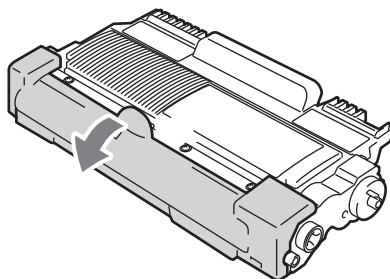
- 4 Spingere verso il basso la leva di bloccaggio verde ed estrarre la cartuccia toner dal gruppo tamburo.



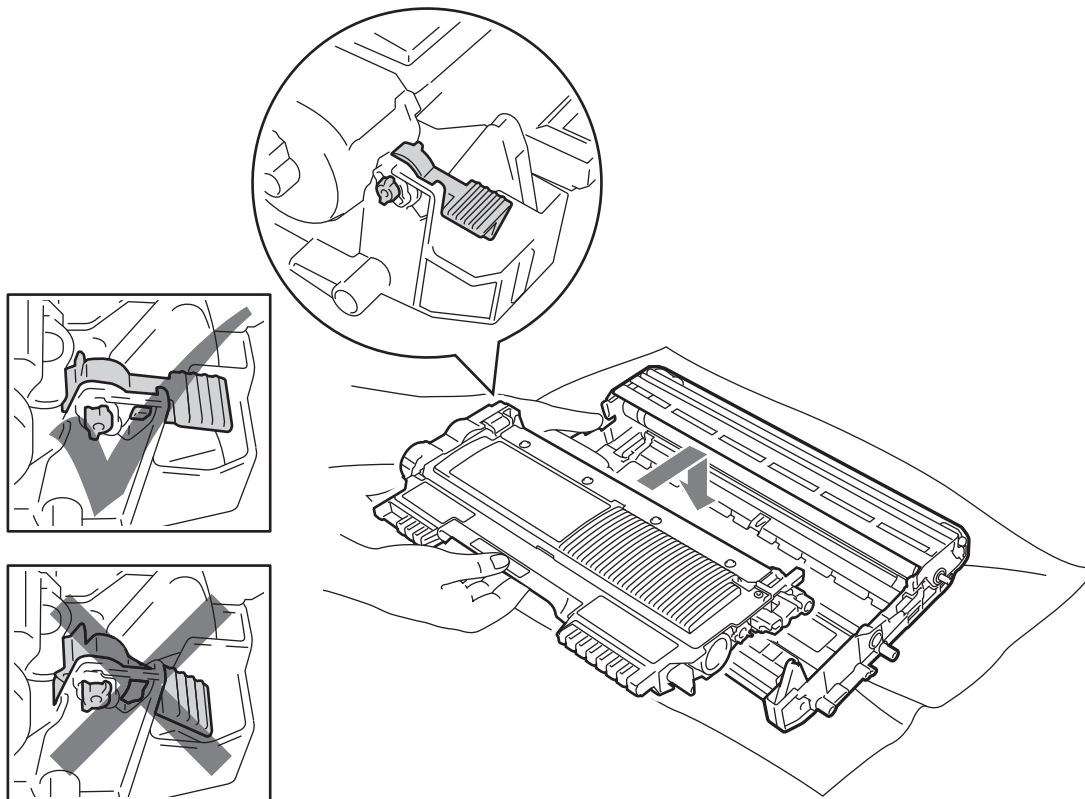
- 5 Estrarre la nuova cartuccia toner dall'imballaggio. Tenere la cartuccia con entrambe le mani e scuoterla delicatamente da un lato all'altro alcune volte per distribuire uniformemente il toner all'interno di essa.



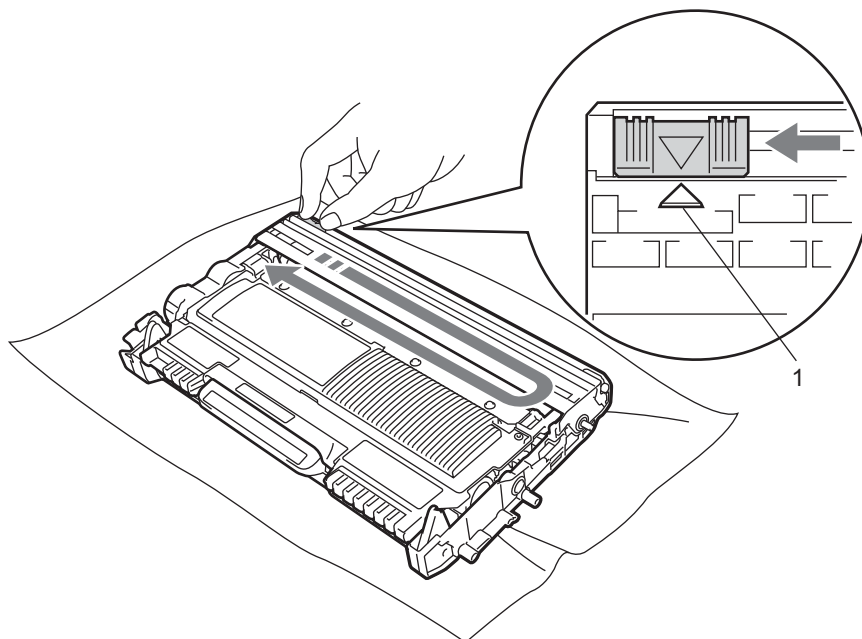
- 6 Rimuovere l'involucro protettivo.



- 7 Installare la nuova cartuccia toner nel gruppo tamburo spingendola fino a quando non si blocca nella posizione corretta. Se la si inserisce correttamente, la leva di bloccaggio verde si solleva automaticamente.



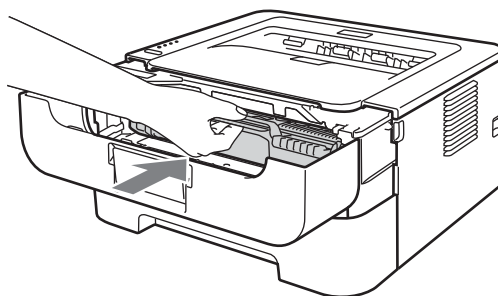
- 8 Pulire il filo corona all'interno del gruppo tamburo scorrendo la linguetta verde da sinistra a destra e viceversa parecchie volte.



Nota

Accertarsi di riposizionare la linguetta nella posizione iniziale (▲) (1). In caso contrario, le pagine stampate potrebbero contenere strisce verticali.

- 9 Riporre l'assemblaggio del gruppo tamburo e della cartuccia toner nella macchina. Chiudere il coperchio anteriore.



Nota

NON spegnere la macchina né aprire il coperchio anteriore finché il LED **Ready** non si accende.

La stampa varia in base alle impostazioni della macchina:

■ Impostazione predefinita (modalità stop)

Quando il LED indica il messaggio **CAMBIA TONER**, la macchina smette di stampare fino alla sostituzione della cartuccia del toner.

■ Modalità Continua

Per fare in modo che la macchina continui a stampare dopo la segnalazione dello stato **CAMBIA TONER**, premere **Go** sette volte per accedere alla modalità Continua (tutti i LED lampeggiano due volte, mentre il led **Ready** rimane acceso). La macchina continua a stampare fino a quando i LED indicano **TONER ESAURITO**.

Per tornare all'impostazione predefinita (modalità Stop), premere **Go** sette volte (tutti i LED lampeggiano una volta).



Nota

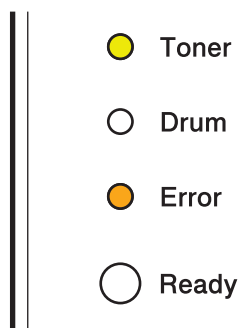
- Prima di cambiare la modalità, accertarsi che il coperchio anteriore sia chiuso.
- Quando i LED indicano uno stato di errore, non è possibile modificare la modalità.
- Se si continua a stampare in modalità Continua, la qualità della stampa non è garantita.
- Se si utilizza la modalità Continua, la stampa può apparire chiara.

■ Modalità Ready

Quando si sostituisce la cartuccia toner con una nuova, la macchina torna in modalità pronta.

TONER ESAURITO

Non sarà possibile stampare finché non si sostituisce la cartuccia toner. Vedere *Sostituzione della cartuccia toner* a pagina 70.



Gruppo tamburo

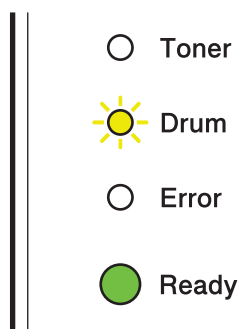
Un gruppo tamburo nuovo consente di stampare approssimativamente 12.000 pagine A4 o Letter su un lato solo (1 pagina/processo).

Nota

- Sono numerosi i fattori che incidono sulla durata effettiva del gruppo tamburo, tra cui la temperatura, il tasso di umidità, il tipo di carta, il tipo di toner, il numero di pagine per processo e così via. Teoricamente, il gruppo tamburo ha una durata media stimata di circa 12.000 pagine. Il numero effettivo di pagine stampabili con un tamburo potrebbe essere tuttavia molto inferiore a quanto indicato. Poiché i numerosi fattori che determinano la durata effettiva del tamburo non sono controllabili, è praticamente impossibile quantificare con sicurezza il numero minimo di pagine stampabili con un tamburo.
- Per ottenere il massimo rendimento, usare solo toner prodotto da Brother. La macchina deve essere utilizzata solo in un locale pulito, non polveroso e adeguatamente ventilato.
- L'utilizzo di gruppi tamburo di altri produttori non solo compromette la qualità di stampa, ma anche la durata della macchina stessa. La garanzia non copre i danni provocati dall'utilizzo di gruppi tamburo non originali.

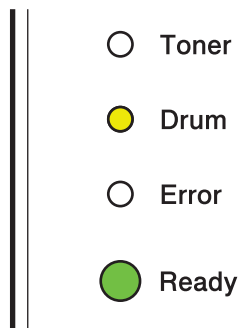
TAMB QUASI ESAUR

Se il LED Drum lampeggia, significa che il gruppo tamburo deve essere sostituito entro breve. È consigliabile sostituire tempestivamente il gruppo tamburo per evitare un notevole peggioramento della qualità di stampa.



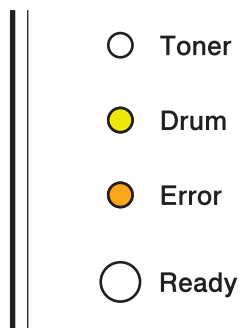
CAMBIA TAMBURO

Se il LED Drum è acceso, significa che è necessario sostituire il gruppo tamburo. Sostituirlo con un gruppo tamburo Brother nuovo.



ARRESTO TAMBURO

Se i LED Drum e Error sono accesi, significa che è necessario sostituire il gruppo tamburo. Sostituirlo con un nuovo gruppo tamburo Brother.

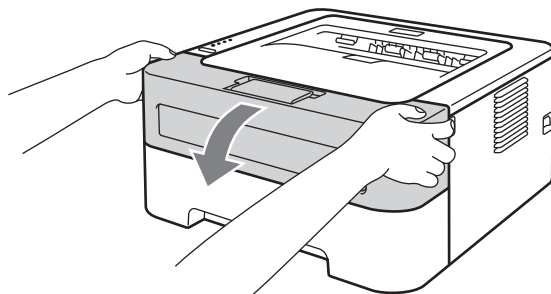


Sostituzione del gruppo tamburo

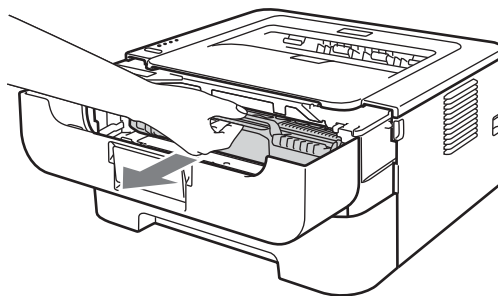
Prima di sostituire il gruppo tamburo, vedere *Prima di sostituire i materiali di consumo* a pagina 66.

Quando si sostituisce il gruppo tamburo con uno nuovo, è necessario reimpostare il contatore del gruppo tamburo attenendosi alla seguente procedura:

- 1 Accertarsi che la macchina sia accesa e il LED **Drum** LED lampeggiante. Lasciare che la macchina si raffreddi per almeno 10 minuti.
- 2 Aprire il coperchio anteriore.

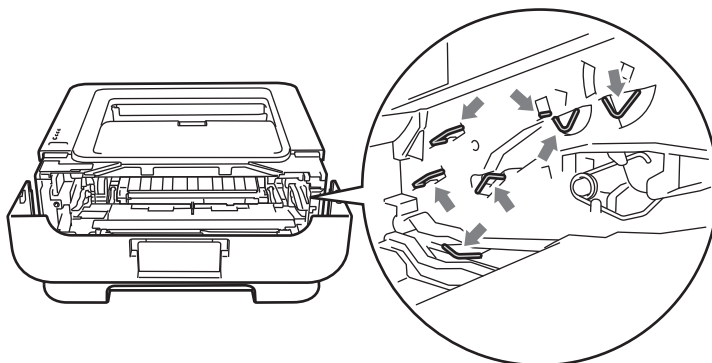


- 3 Estrarre l'assemblaggio del gruppo tamburo e della cartuccia toner.



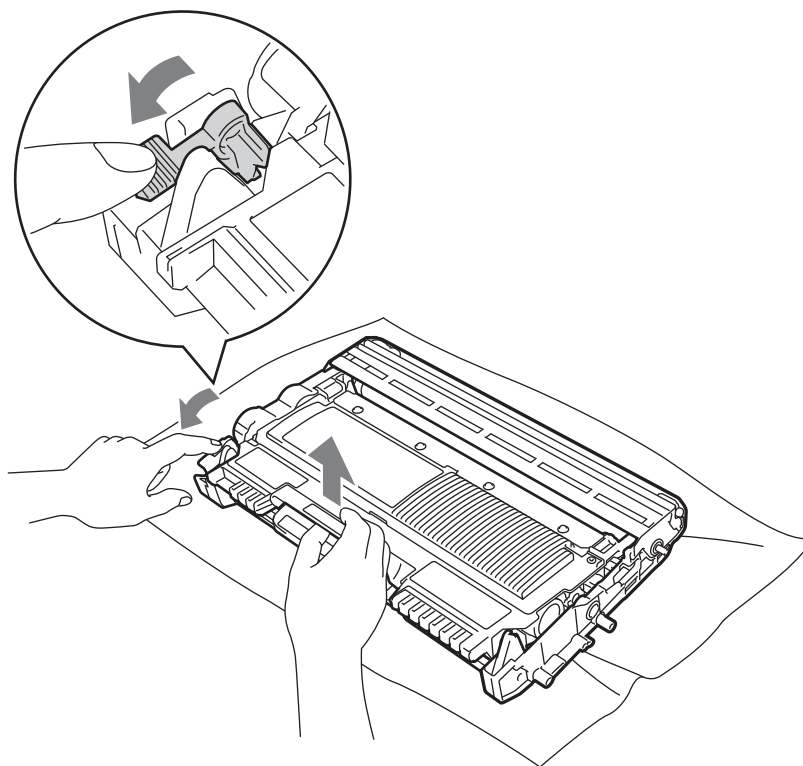
! IMPORTANTE

- È consigliabile appoggiare l'assemblaggio del gruppo tamburo e della cartuccia toner su un foglio di carta o su un panno in caso si verificano fuoriuscite di toner.
- NON toccare gli elettrodi mostrati nell'illustrazione per evitare di danneggiare la macchina con l'elettricità elettrostatica.



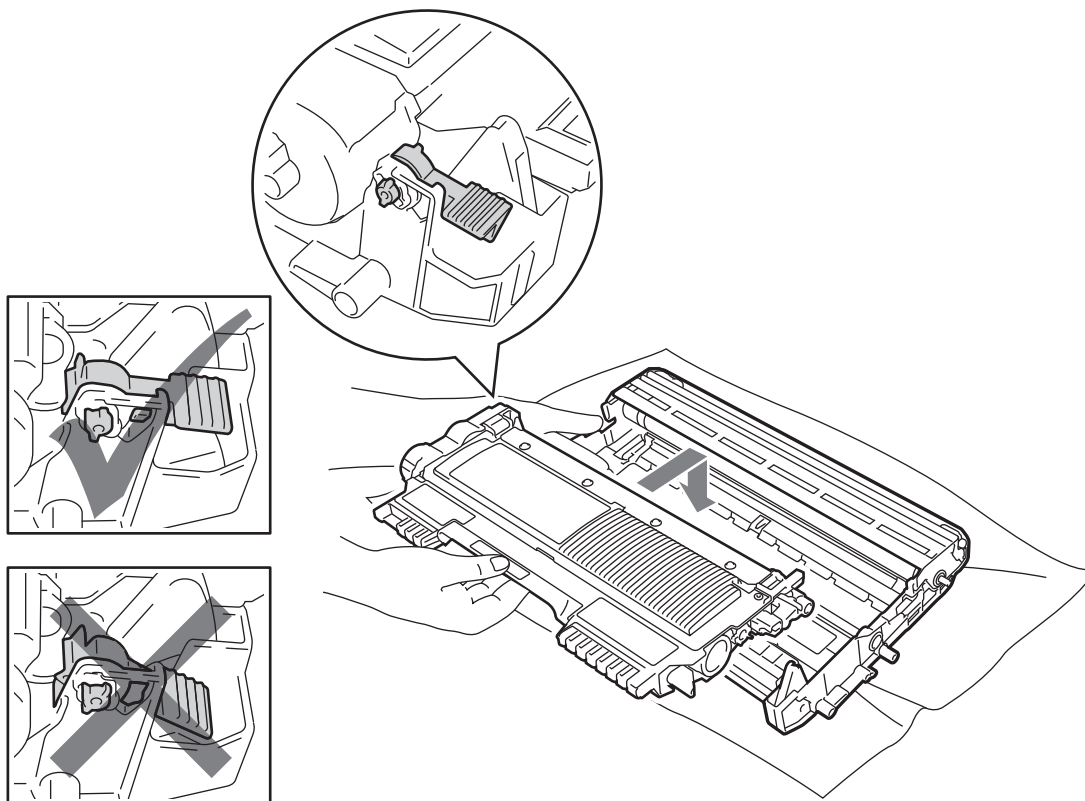
4

- 4 Spingere verso il basso la leva di bloccaggio verde ed estrarre la cartuccia toner dal gruppo tamburo.

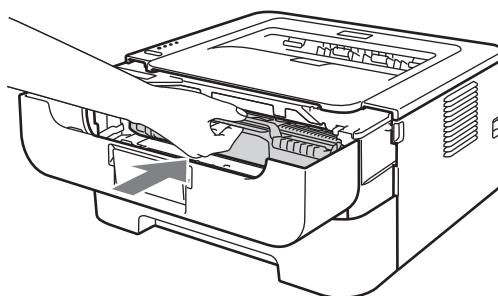


- 5 Estrarre il nuovo gruppo tamburo dalla confezione.

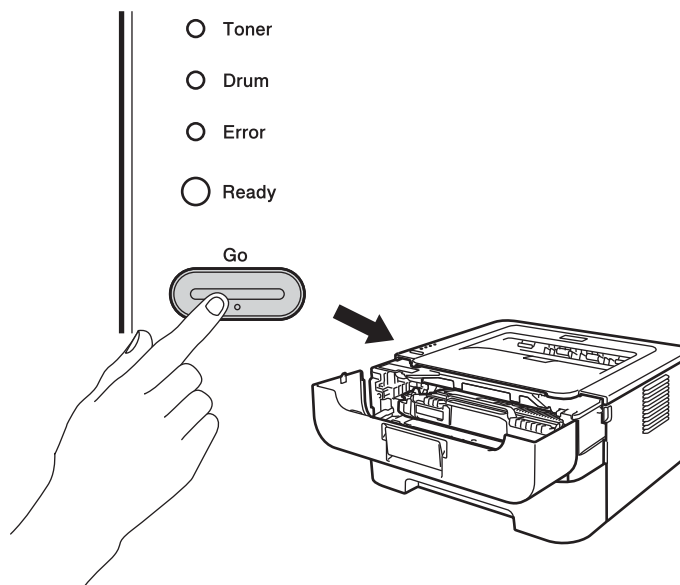
- 6 Installare la nuova cartuccia toner nel gruppo tamburo spingendola fino a quando non si blocca nella posizione corretta. Se la si inserisce correttamente, la leva di bloccaggio verde si solleva automaticamente.



- 7 Riporre l'assemblaggio del gruppo tamburo e della cartuccia toner nella macchina. Non chiudere ancora il coperchio anteriore.



- 8 Tenere premuto il tasto **Go** per circa 4 secondi finché non si accendono tutti i LED. Quando tutti i LED sono accesi, rilasciare il pulsante **Go**.



! IMPORTANTE

Non reimpostare il contatore del gruppo tamburo quando si sostituisce solo la cartuccia toner.

- 9 Chiudere il coperchio anteriore.
- 10 Accertarsi che ora il LED **Drum** sia spento.

Pulizia

Pulire regolarmente l'interno e l'esterno della macchina con un panno asciutto che non lasci residui. Quando si sostituisce la cartuccia toner o il gruppo tamburo, accertarsi di pulire l'interno della macchina. Se sulle pagine stampate compaiono delle macchie di toner, pulire le parti interne con un panno asciutto che non lasci residui.

AVVERTENZA

Per pulire le parti interne ed esterne della macchina, **NON** utilizzare sostanze infiammabili, alcun tipo di spray o alcun solvente/liquido organico contenente alcol o ammoniaca. In caso contrario possono verificarsi scosse elettriche o incendi.



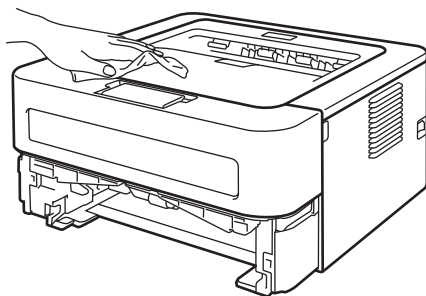
Prestare attenzione a non inalare il toner.

IMPORTANTE

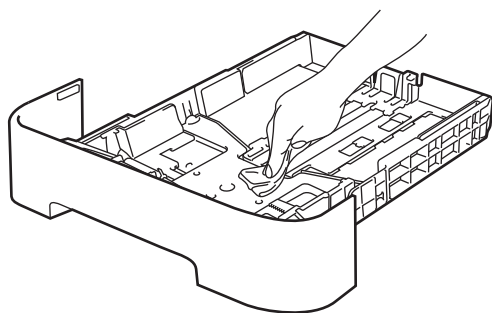
Utilizzare detergenti neutri. Liquidi volatili come solventi o benzene danneggiano la superficie della macchina.

Pulizia delle parti esterne della macchina

- 1 Spegnere la macchina. Scollegare tutti i cavi, quindi staccare il cavo di alimentazione dalla presa in CA.
- 2 Estrarre completamente il vassoio carta dalla macchina.
- 3 Rimuovere la polvere dall'esterno della macchina con un panno asciutto che non lasci residui.



- 4 Rimuovere tutta la carta ed eventuali residui attaccati all'interno del vassoio carta.
- 5 Rimuovere la polvere dall'interno del vassoio carta con un panno asciutto che non lasci residui.

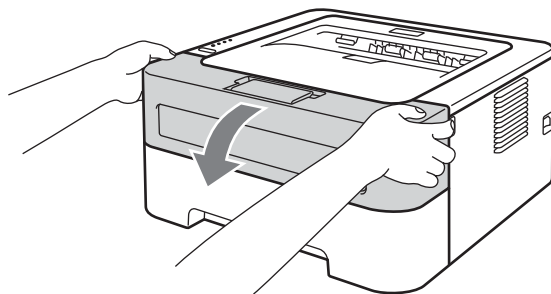


- 6 Reinscrivere la carta nel vassoio carta.
- 7 Reinscrivere il vassoio carta nella macchina.
- 8 Ricollegare il cavo di alimentazione della macchina alla presa in CA, quindi ricollegare tutti i cavi. Accendere la macchina.

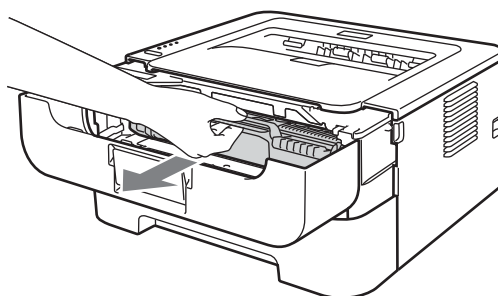
Pulizia del filo corona

Se si sono riscontrati problemi di qualità di stampa, pulire il filo corona come indicato di seguito:

- 1 Aprire il coperchio anteriore e lasciare che la macchina si raffreddi per almeno 10 minuti.

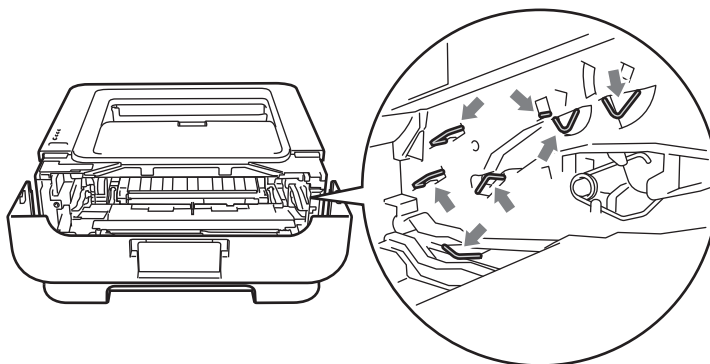


- 2 Estrarre l'assemblaggio del gruppo tamburo e della cartuccia toner.

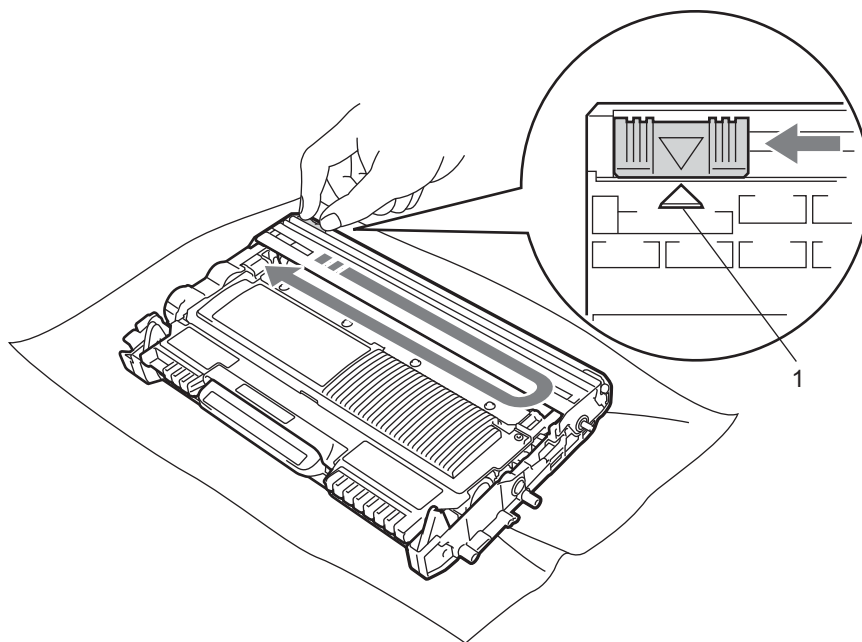


! IMPORTANTE

- È consigliabile appoggiare l'assemblaggio del gruppo tamburo e della cartuccia toner su un foglio di carta o su un panno in caso si verificano fuoriuscite di toner.
- NON toccare gli elettrodi mostrati nell'illustrazione per evitare di danneggiare la macchina con l'elettricità elettrostatica.



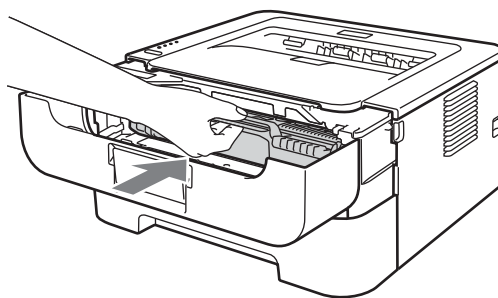
- 3 Pulire il filo corona all'interno del gruppo tamburo scorrendo la linguetta verde da sinistra a destra e viceversa parecchie volte.



Nota

Accertarsi di riposizionare la linguetta nella posizione iniziale (▲) (1). In caso contrario, le pagine stampate potrebbero contenere strisce verticali.

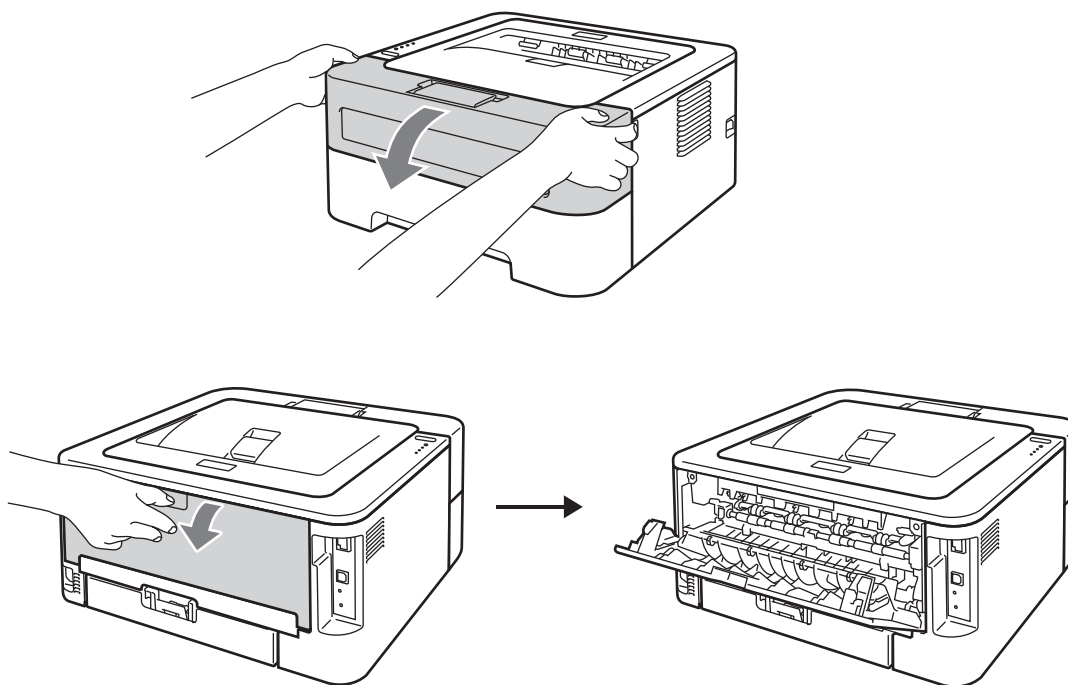
- 4 Riporre l'assemblaggio del gruppo tamburo e della cartuccia toner nella macchina. Chiudere il coperchio anteriore.



Pulizia del gruppo tamburo

Se la stampa presenta delle macchie bianche o nere ad intervalli di 94 mm, seguire la procedura sotto riportata per risolvere il problema.

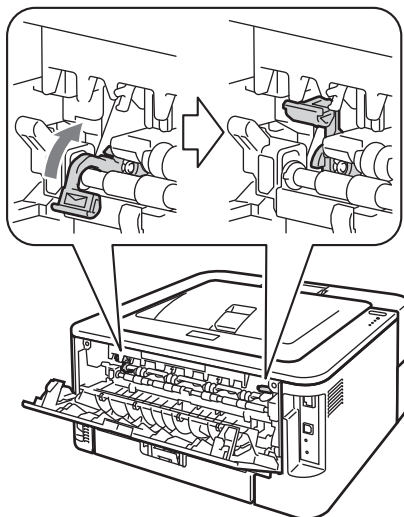
- 1 Preparare carta vuota in formato A4 o Letter.
- 2 Accertarsi che la macchina sia in modalità Ready.
- 3 Aprire il coperchio anteriore e quello posteriore (raccoglitore di uscita stampa verso l'alto).



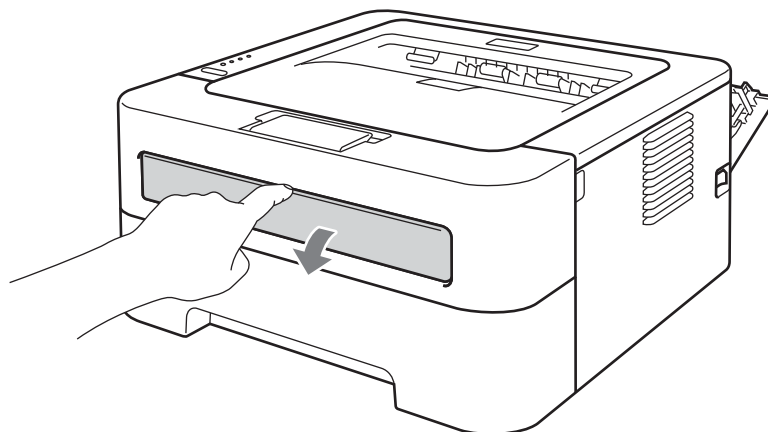


Nota

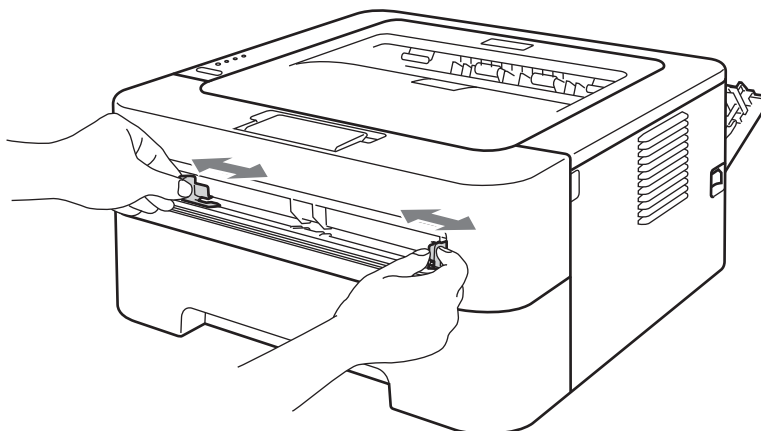
Verificare che le due leve verdi sui lati destro e sinistro siano in posizione sollevata.



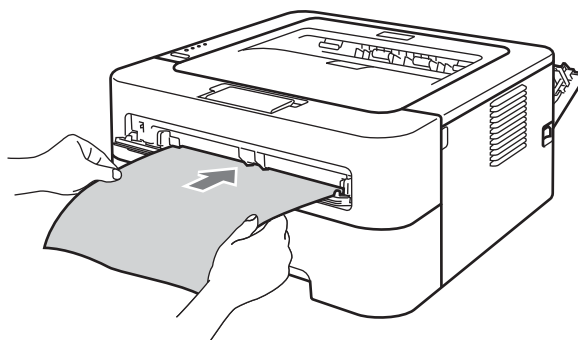
- 4 Premere **Go** cinque volte.
- 5 Chiudere il coperchio anteriore. La macchina predisporrà il processo di pulizia del tamburo. Quando la macchina è pronta per il processo di pulizia del tamburo, il led **Ready** si accende.
- 6 Aprire il coperchio della fessura di alimentazione manuale. (Non disponibile per HL-2130 / HL-2132 / HL-2220)



- 7 Servendosi di entrambe le mani, regolare la larghezza delle guide carta dell'alimentazione manuale in base al formato carta che si intende utilizzare.



- 8 Servendosi di entrambe le mani, inserire un foglio di carta in formato A4 o Letter nella fessura di alimentazione manuale finché il bordo superiore del foglio non tocca il rullo di alimentazione. Quando si avverte che la stampante sta catturando la carta all'interno, non opporre resistenza. La macchina avvierà il processo di pulizia del tamburo. Il led **Ready** lampeggia durante il processo di pulizia del tamburo.



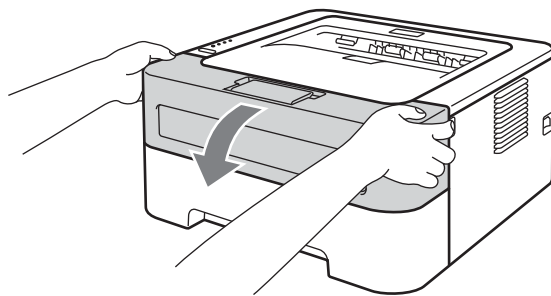
 **Nota**

- Durante il processo di pulizia del tamburo la macchina produce un rumore meccanico poiché fa ruotare il tamburo OPC nella direzione opposta. Questo rumore non è dovuto ad un malfunzionamento della macchina.
- NON inserire più fogli di carta per volta nella fessura di alimentazione manuale, per evitare inceppamenti.
- Se la carta nella fessura alimentazione manuale non è in formato A4 o Letter, la macchina interromperà il processo di pulizia tamburo ed espellerà la carta.
- Assicurarsi che il foglio di carta sia ben disteso e correttamente posizionato nella fessura di alimentazione manuale. In caso contrario potrebbero verificarsi problemi di alimentazione, con conseguente inclinazione delle stampe o inceppamenti.
- NON chiudere il coperchio posteriore (raccoltore di uscita stampa verso l'alto) durante il processo di pulizia del tamburo. La macchina interromperà il processo di pulizia del tamburo ed espellerà la carta. Può verificarsi un inceppamento.
- Se la macchina riceve un processo di stampa prima di aver inserito un foglio di carta nella fessura alimentazione manuale, la pulizia del tamburo viene interrotta e il lavoro viene stampato.

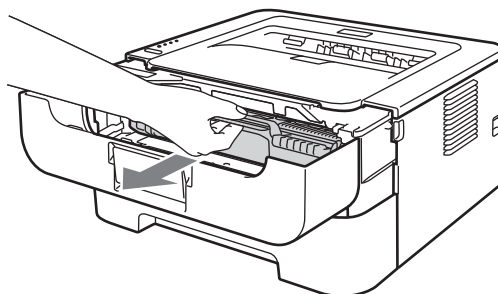
- 9 Al termine della pulizia la macchina ritorna in modalità Pronta.
- 10 Ripetere i punti 3-9 altre due volte utilizzando ogni volta un foglio di carta bianco nuovo. Al termine, gettare i fogli utilizzati.

Se il problema persiste, procedere come indicato di seguito.

- 1 Spegnere la macchina. Scollegare tutti i cavi, quindi staccare il cavo di alimentazione dalla presa in CA. Lasciare spenta la macchina per almeno 10 minuti affinché si raffreddi.
- 2 Aprire il coperchio anteriore.

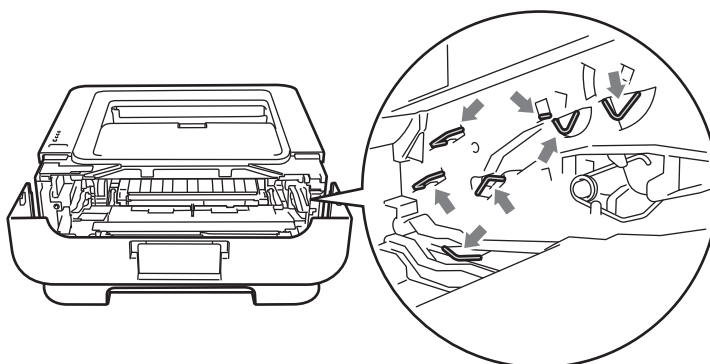


- 3 Estrarre l'assemblaggio del gruppo tamburo e della cartuccia toner.



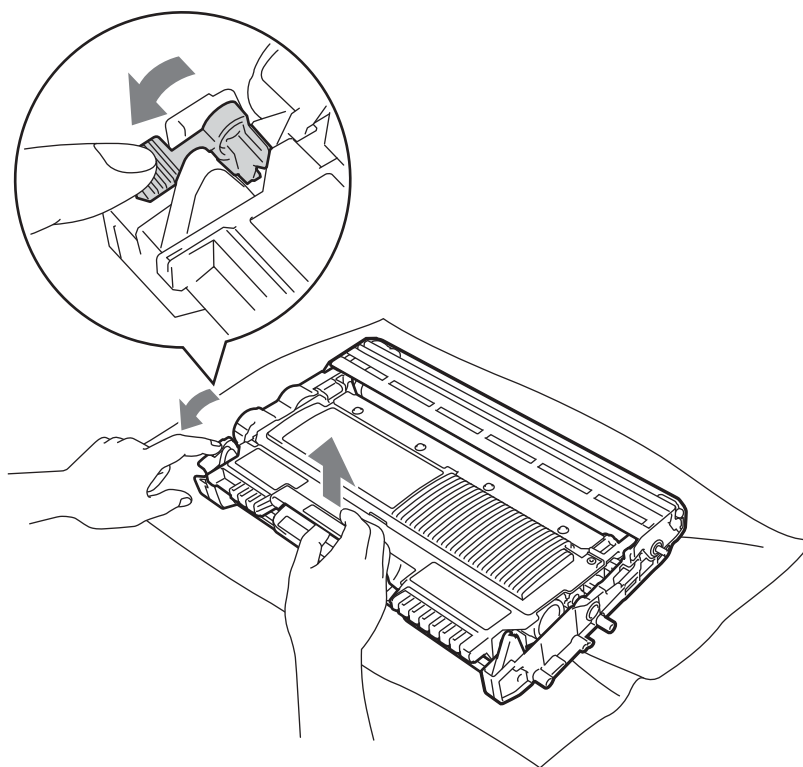
! IMPORTANTE

- È consigliabile appoggiare l'assemblaggio del gruppo tamburo e della cartuccia toner su un foglio di carta o su un panno in caso si verificano fuoriuscite di toner.
- NON toccare gli elettrodi mostrati nell'illustrazione per evitare di danneggiare la macchina con l'elettricità elettrostatica.



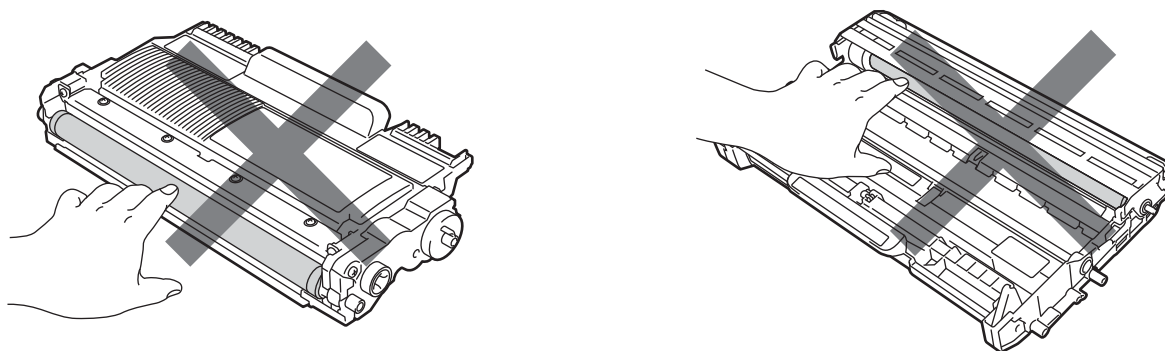
4

- 4 Spingere verso il basso la leva di bloccaggio verde ed estrarre la cartuccia toner dal gruppo tamburo.



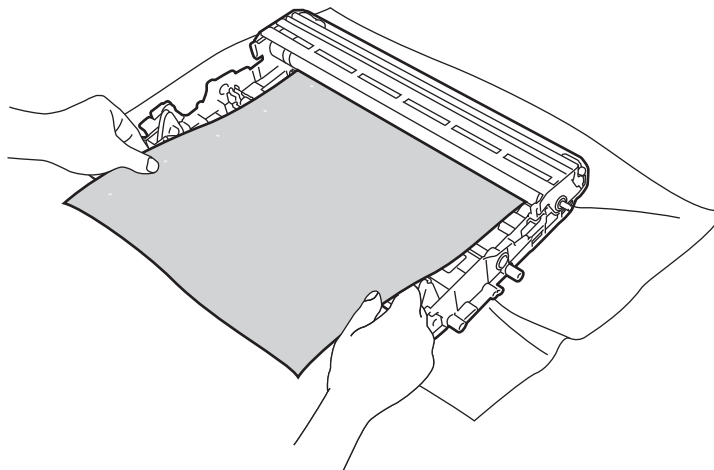
! IMPORTANTE

Per evitare problemi di qualità di stampa, NON toccare le parti ombreggiate mostrate nell'illustrazione.

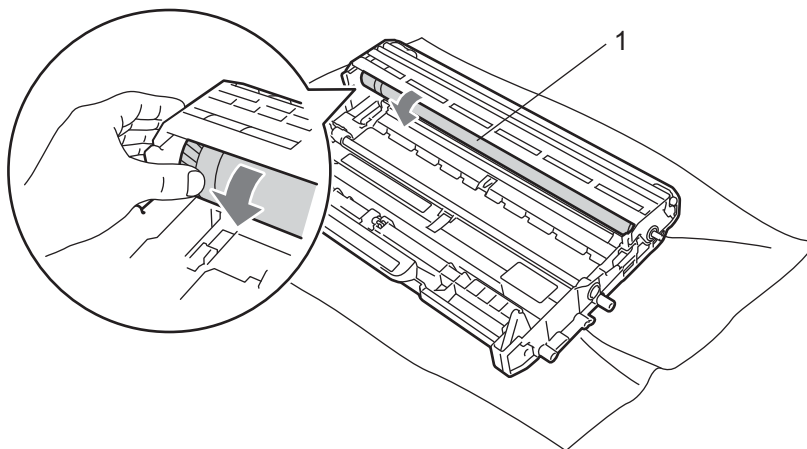


4

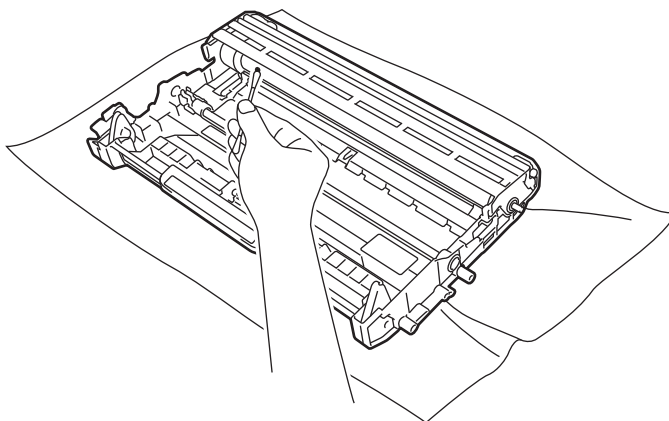
- 5 Collocare l'esempio stampato di fronte al gruppo tamburo e individuare l'esatta posizione del difetto di stampa.



- 6 Ruotare manualmente la rotella del gruppo tamburo controllando la superficie del tamburo OPC 1.



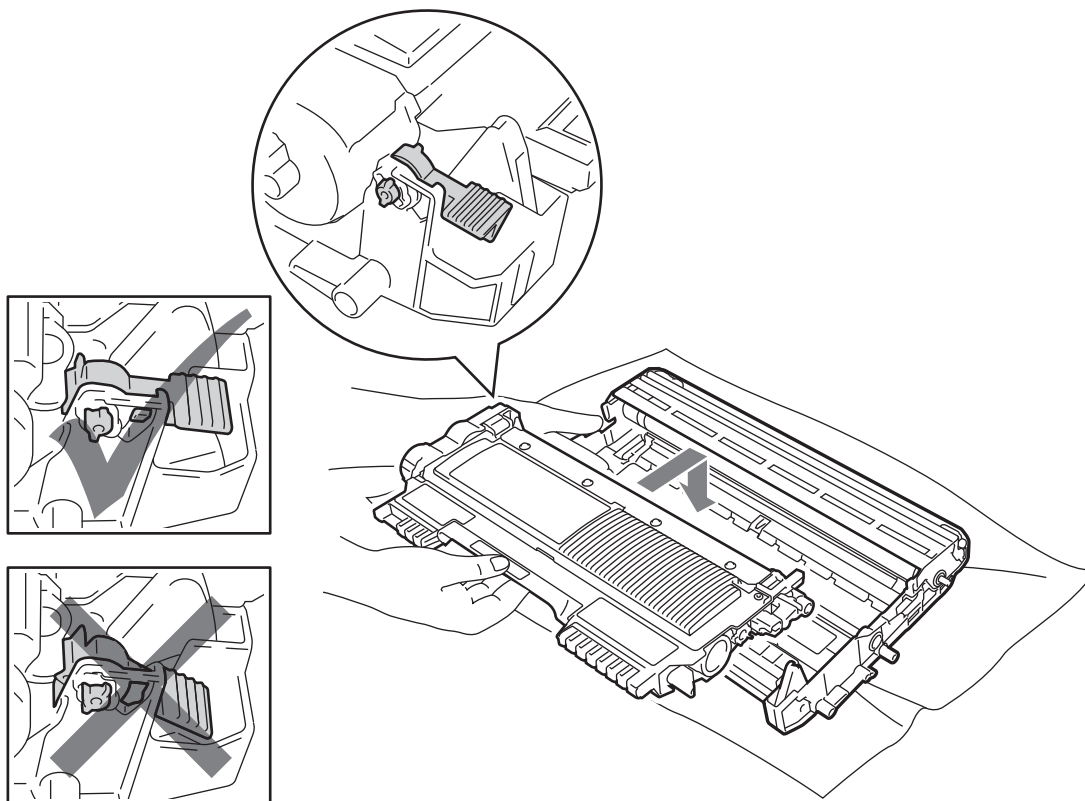
- 7 Una volta individuato sul tamburo il segno corrispondente al campione di stampa, pulire la superficie del tamburo OPC con un tampone di cotone fino a eliminare la polvere e o la colla.



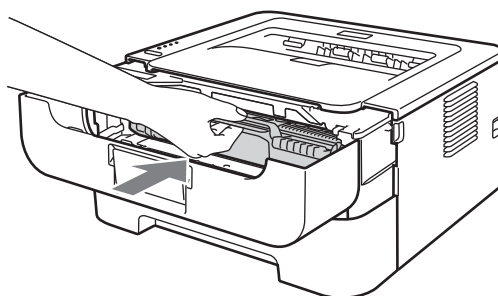
! IMPORTANTE

NON pulire la superficie del tamburo fotosensibile con un oggetto appuntito.

- 8 Installare la nuova cartuccia toner nel gruppo tamburo spingendola fino a quando non si blocca nella posizione corretta. Se la si inserisce correttamente, la leva di bloccaggio verde si solleva automaticamente.



- 9 Aprire il coperchio anteriore. Riporre l'assemblaggio del gruppo tamburo e della cartuccia toner nella macchina.

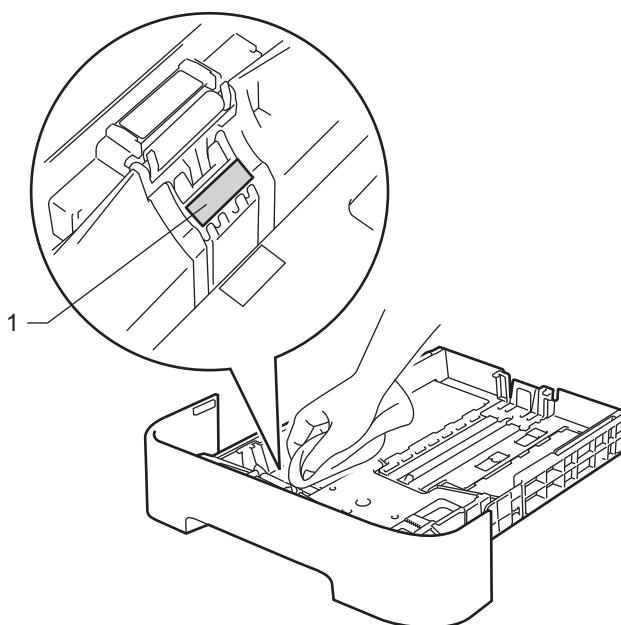


- 10 Reinscrivere il vassoio carta nella macchina.
- 11 Chiudere il coperchio anteriore.
- 12 Ricollegare il cavo di alimentazione della macchina alla presa in CA, quindi ricollegare tutti i cavi. Accendere la macchina.

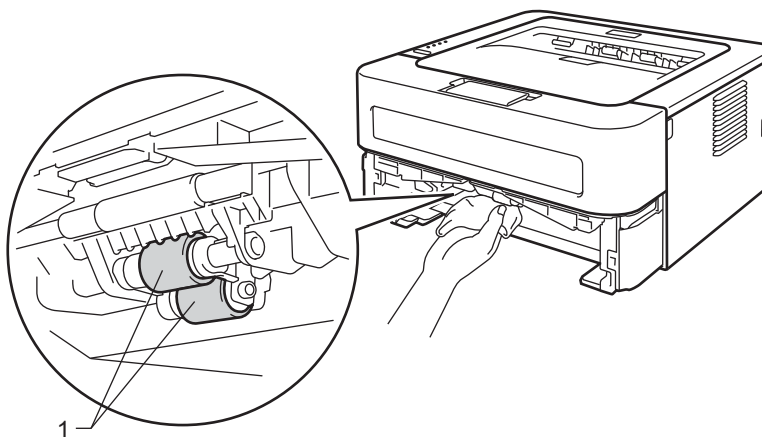
Pulizia del rullo di presa carta

Se il rullo di prelievo carta è sporco, la macchina potrebbe non alimentare la carta. In tal caso, pulire il rullo di presa carta come segue.

- 1 Spegnere la macchina. Scollegare tutti i cavi, quindi staccare il cavo di alimentazione dalla presa in CA.
- 2 Estrarre il vassoio carta dalla macchina.
- 3 Rimuovere tutta la carta ed eventuali residui attaccati all'interno del vassoio carta.
- 4 Torcere accuratamente un panno che non lasci residui, immerso in acqua tiepida, quindi utilizzarlo per pulire lo smazzatore (1) del vassoio carta al fine di rimuovere la polvere.



- 5 Pulire i due rulli di presa carta (1) all'interno della macchina.



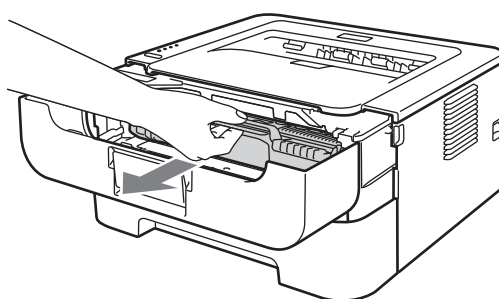
- 6 Reinserire la carta nel vassoio carta.
- 7 Reinserire il vassoio carta nella macchina.
- 8 Ricollegare il cavo di alimentazione della macchina alla presa in CA, quindi ricollegare tutti i cavi. Accendere la macchina.

Imballaggio e spedizione dell'apparecchio

Nota

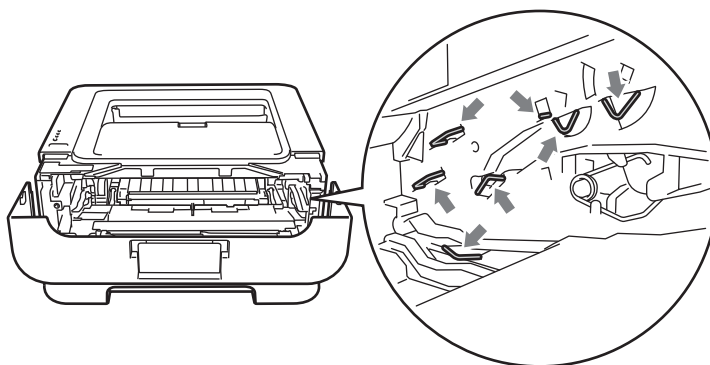
Se per un motivo qualsiasi è necessario trasportare la stampante, imballarla accuratamente nella confezione originale per evitare danni durante il trasporto. È opportuno stipulare una polizza assicurativa adeguata con il vettore.

- 1 Spegnere la macchina. Scollegare tutti i cavi, quindi staccare il cavo di alimentazione dalla presa in CA. Lasciare spenta la macchina per almeno 10 minuti affinché si raffreddi.
- 2 Aprire il coperchio anteriore.
- 3 Estrarre l'assemblaggio del gruppo tamburo e della cartuccia toner.

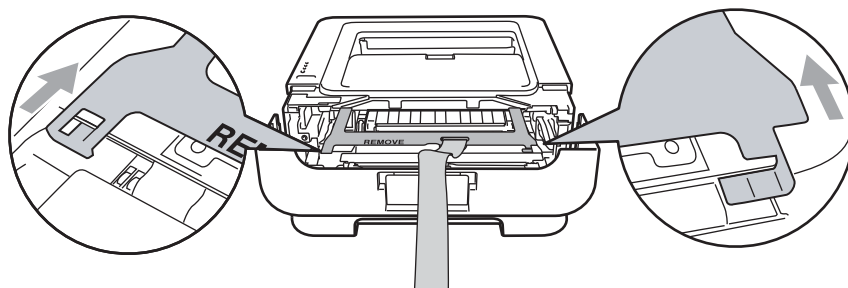


IMPORTANTE

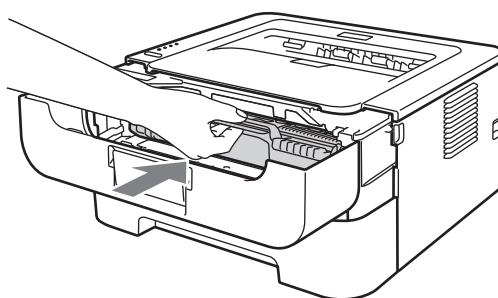
- È consigliabile appoggiare l'assemblaggio del gruppo tamburo e della cartuccia toner su un foglio di carta o su un panno in caso si verificano fuoriuscite di toner.
- **NON** toccare gli elettrodi mostrati nell'illustrazione per evitare di danneggiare la macchina con l'elettricità elettrostatica.



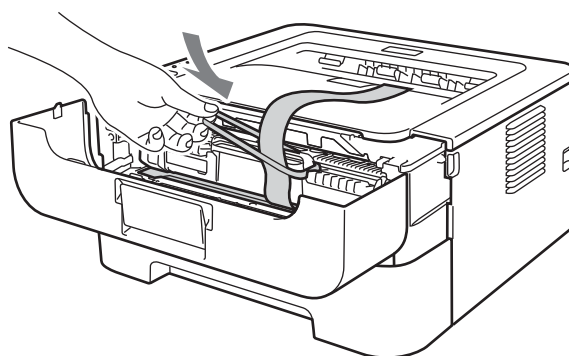
- 4 Posizionare il materiale protettivo nella stampante con il testo "REMOVE" (rimuovere) rivolto verso sinistra, come mostrato nell'illustrazione.



- 5 Riporre l'assemblaggio del gruppo tamburo e della cartuccia toner nella macchina.

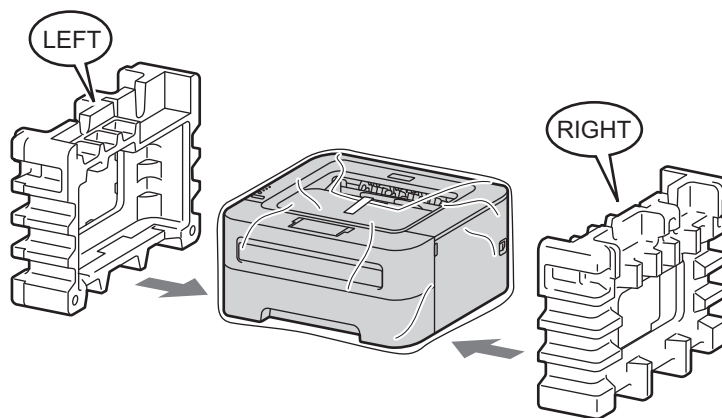


- 6 Posizionare la fascia elastica sulla maniglia del gruppo tamburo, come mostrato nell'illustrazione.

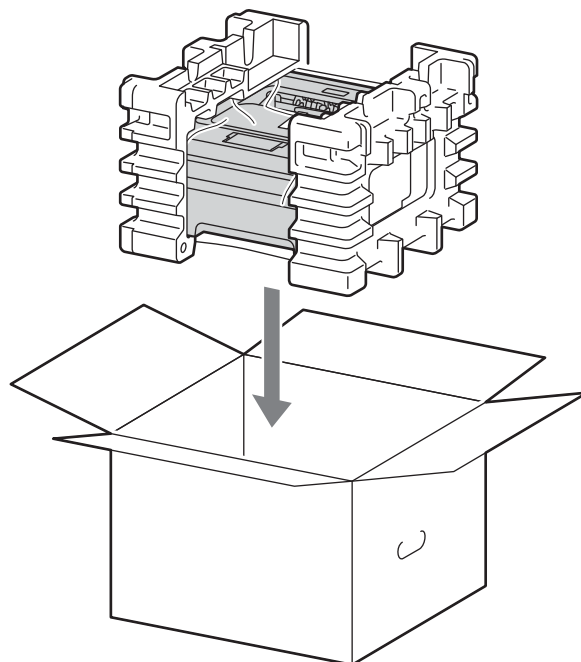


- 7 Chiudere il coperchio anteriore.
- 8 Posizionare la stampante nel sacchetto in cui si trovava al momento dell'acquisto.

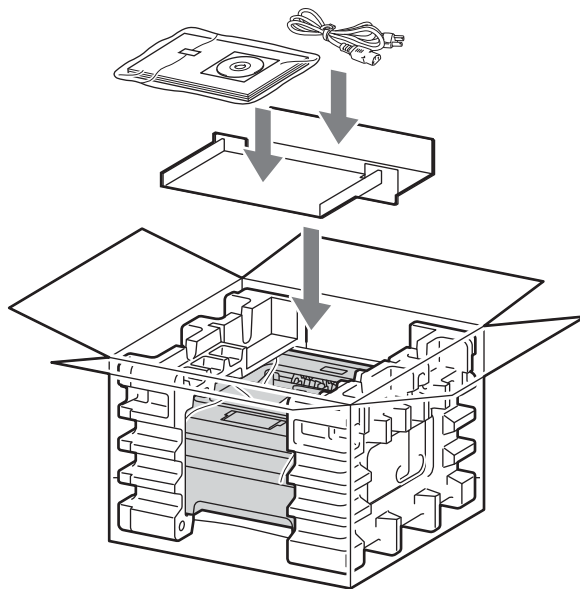
- 9 Posizionare l'elemento in Styrofoam contrassegnato da "RIGHT" (destra) sul lato destro della stampante. Posizionare l'elemento in Styrofoam contrassegnato da "LEFT" (sinistra) sul lato sinistro della stampante.



- 10 Posizionare la stampante nella confezione originaria.



- 11 Posizionare il cavo di alimentazione CA e i materiali stampati nella confezione originaria, come mostrato dall'illustrazione.



- 12 Chiudere il cartone e fissarlo con nastro da imballaggio.

La maggior parte dei problemi può essere risolta senza assistenza esterna. Per ulteriore assistenza, visitare il Brother Solutions Center in cui è possibile consultare le risposte alle domande frequenti e i suggerimenti sulla risoluzione dei problemi. Visitare il sito all'indirizzo <http://solutions.brother.com/>.

Come rilevare il problema

Verificare che:

- Il cavo di alimentazione c.a. sia collegato correttamente e che la macchina sia accesa.
- Tutte le parti protettive siano state rimosse.
- La cartuccia toner e il gruppo tamburo siano adeguatamente installati.
- Il coperchio anteriore, il coperchio posteriore e il coperchio del fusore sono completamente chiusi.
- La carta sia inserita nel modo corretto all'interno del vassoio.
- Il cavo di interfaccia tra la macchina e il computer sia collegato nel modo corretto.
- Sia stato scelto e installato il driver corretto per la macchina.
- Sul computer sia stata effettuata la connessione alla porta della macchina corretta.

La macchina non stampa:

Se le verifiche sopracitate non hanno consentito di risolvere il problema, identificare il problema e andare alla pagina suggerita di seguito.

■ I Led della macchina lampeggiano

Vedere *LED (Light Emitting Diodes)* a pagina 52.

■ Viene visualizzato un messaggio di errore di Status Monitor

Vedere *Messaggi di errore nella funzione Status Monitor* a pagina 101.

■ Gestione carta

(Vedere *Gestione carta* a pagina 103 e *Inceppamenti carta: come rimuoverli* a pagina 105.)

■ Altri problemi

(Vedere *Altri problemi* a pagina 122.)

Le pagine vengono stampate, ma si riscontrano problemi relativi a:

■ Qualità di stampa

(Vedere *Miglioramento della qualità di stampa* a pagina 113.)

■ La stampa non è corretta

(Vedere *Risoluzione dei problemi di stampa* a pagina 121.)

Messaggi di errore nella funzione Status Monitor

Lo Status Monitor segnala eventuali problemi con la macchina. Eseguire le operazioni necessarie, facendo riferimento alla seguente tabella.

Se si desidera attivare lo Status Monitor, vedere *Status Monitor* a pagina 38 (per utenti Windows®) oppure *Status Monitor* a pagina 48 (per utenti Macintosh).

Messaggio di errore	Procedura consigliata
ERRORE CARTUCCIA	<ul style="list-style-type: none"> Assicurarsi che l'assemblaggio del gruppo tamburo e della cartuccia toner sia installato correttamente.
TAMB QUASI ESAUR	<ul style="list-style-type: none"> Il gruppo tamburo deve essere sostituito entro breve. Acquistare un nuovo gruppo tamburo per sostituire quello corrente. Vedere <i>Sostituzione del gruppo tamburo</i> a pagina 78.
ERRORE TAMBURO	<ul style="list-style-type: none"> Vedere <i>Pulizia del filo corona</i> a pagina 84. Se, dopo aver pulito il filo corona, il LED visualizza ancora la stessa indicazione di errore, sostituire l'unità tamburo con una nuova. Vedere <i>Sostituzione del gruppo tamburo</i> a pagina 78.
ARRESTO TAMBURO	<ul style="list-style-type: none"> Sostituire il gruppo tamburo con uno nuovo. Vedere <i>Sostituzione del gruppo tamburo</i> a pagina 78.
DUPLEX DISATT. ¹	<ul style="list-style-type: none"> Chiudere il coperchio posteriore della stampante e reinserire il vassoio duplex.
COP. ANT. APERTO	<ul style="list-style-type: none"> Chiudere il coperchio anteriore della macchina.
COP. FUS. APERTO	<ul style="list-style-type: none"> Chiudere il coperchio del fusore posto dietro il coperchio posteriore della macchina.
ERRORE FUSORE	<ul style="list-style-type: none"> Se sul computer appare il messaggio ERRORE FUSORE, spegnere la macchina, attendere alcuni secondi, quindi riaccenderla. Lasciare accesa la macchina per 15 minuti.
INCEPP. VASS. 1 INCEPP INTER. INCEP. POST. INCEPP DUPLEX ¹	<ul style="list-style-type: none"> Rimuovere la carta inceppata dalla zona indicata. Vedere <i>Inceppamenti carta: come rimuoverli</i> a pagina 105.
ALIM.MANUALE	<ul style="list-style-type: none"> Se la fessura alimentazione manuale è vuota, inserirvi un foglio. Accertarsi che la carta utilizzata sia conforme alle specifiche consigliate da Brother. Vedere <i>Carta e altri supporti di stampa accettati</i> a pagina 3. Caricare lo stesso formato carta selezionato nell'impostazione del driver corrente.
MEMORIA PIENA	<ul style="list-style-type: none"> Premere Go per stampare i dati rimanenti nella memoria della macchina. Annullare il processo di stampa per eliminare i dati rimanenti nella memoria della macchina. Vedere <i>Pulsante Go</i> a pagina 59. Semplificare il documento o ridurre la risoluzione di stampa.

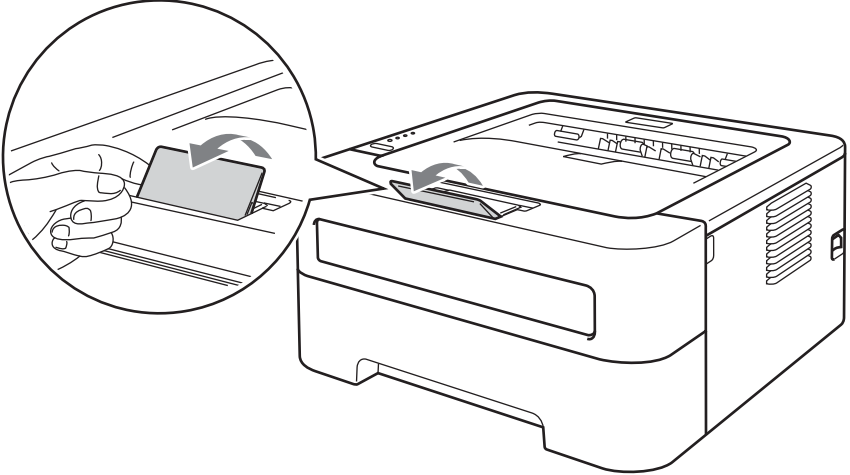
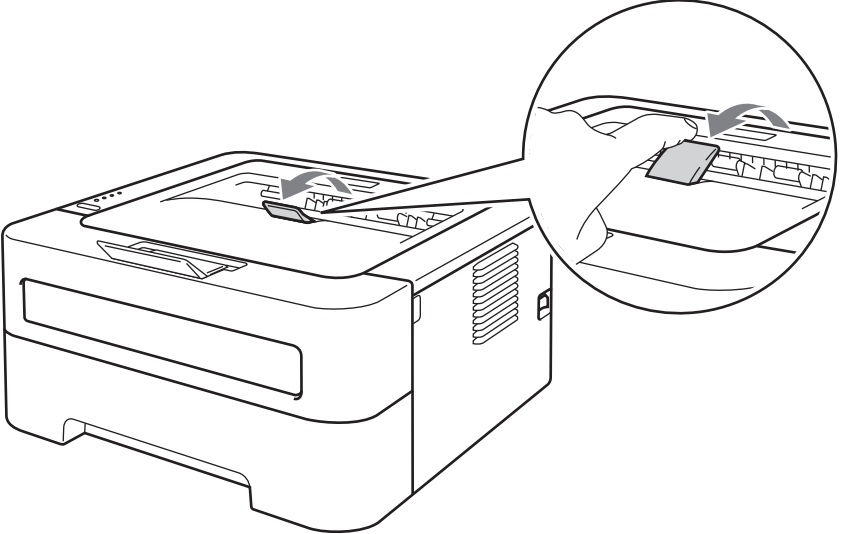
Messaggio di errore	Procedura consigliata
NO CARTA V1	<ul style="list-style-type: none"> ■ Il vassoio carta è vuoto o non correttamente installato. Se è vuoto, caricare una nuova pila di carta nel vassoio e premere il tasto Go. Se il problema persiste, il rullo di prelievo carta potrebbe essere sporco. Pulire il rullo di prelievo carta. Vedere <i>Pulizia del rullo di presa carta</i> a pagina 94. ■ Se il vassoio contiene della carta, verificare che sia ben distesa. Se la carta è arricciata, stenderla prima di stampare. Talvolta, è utile rimuovere la carta, capovolgerla e reinserirla nel vassoio carta. ■ Ridurre la quantità di carta nel vassoio, quindi riprovare. ■ Accertarsi che la carta utilizzata sia conforme alle specifiche consigliate da Brother. Vedere <i>Carta e altri supporti di stampa accettati</i> a pagina 3. ■ Caricare lo stesso formato carta selezionato nell'impostazione del driver corrente.
TONER MANCANTE	<ul style="list-style-type: none"> ■ Aprire il coperchio anteriore, quindi installare la cartuccia toner.
ECC STAMPA	<ul style="list-style-type: none"> ■ Premere Go per stampare i dati rimanenti nella memoria della macchina. Annullare il processo di stampa per eliminare i dati rimanenti nella memoria della macchina. Vedere <i>Pulsante Go</i> a pagina 59. ■ Se l'errore non viene risolto, semplificare il documento o ridurre la risoluzione di stampa. ■ (Solo HL-2250DN / HL-2270DW) Modificare le seguenti impostazioni fornite nel driver Windows® e riprovare. La migliore combinazione indicata di seguito varia in base al documento. <ul style="list-style-type: none"> • Grafica ¹ • Modalità TrueType ¹ • Utilizza font TrueType® stampante ¹ <p>¹ Selezionare la scheda Di base, scegliere Manuale in Impostazioni stampa e fare clic su Impostazioni manuali....</p>
CAMBIA TAMBURO	<ul style="list-style-type: none"> ■ Sostituire il gruppo tamburo con uno nuovo. Vedere <i>Sostituzione del gruppo tamburo</i> a pagina 78.
CAMBIA TONER	<ul style="list-style-type: none"> ■ Vedere <i>Sostituzione della cartuccia toner</i> a pagina 70.
Richiesta di assistenza	<ul style="list-style-type: none"> ■ Verificare l'indicazione dei LED per identificare l'errore. Vedere <i>Richiesta di assistenza</i> a pagina 57.
ERR FORM. DUPLEX ¹	<ul style="list-style-type: none"> ■ Scegliere un formato carta che sia supportato dal vassoio duplex. (Vedere <i>Tipo e formato di carta</i> a pagina 4.)
TONER ESAURITO	<ul style="list-style-type: none"> ■ Sostituire la cartuccia toner con una nuova. Vedere <i>Sostituzione della cartuccia toner</i> a pagina 70.
POCO TONER	<ul style="list-style-type: none"> ■ Acquistare una nuova cartuccia toner per una pronta sostituzione della cartuccia usata quando compare il messaggio CAMBIA TONER.

¹ Questo messaggio è valido solo per HL-2240D / HL-2242D / HL-2250DN / HL-2270DW.

Gestione carta

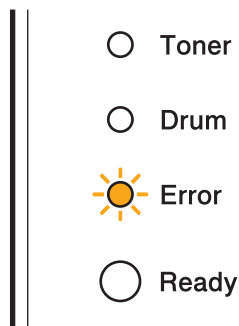
Accertarsi che la carta utilizzata sia conforme alle specifiche consigliate da Brother. (Vedere *Carta e altri supporti di stampa accettati* a pagina 3.)

Problema	Procedura consigliata
La macchina non carica la carta.	<ul style="list-style-type: none"> ■ Se il vassoio contiene della carta, verificare che sia ben distesa. Se la carta è arricciata, stenderla prima di stampare. Talvolta è utile rimuovere la carta, capovolgerla e reinserirla nel vassoio carta. Se la carta continua ad arricciarsi, sostituirla. ■ Ridurre la quantità di carta nel vassoio, quindi riprovare. ■ Verificare che la modalità di alimentazione manuale sia selezionata nel driver della stampante. ■ Pulire il rullo di prelievo carta. Vedere <i>Pulizia del rullo di presa carta</i> a pagina 94.
La macchina non carica la carta dalla fessura di alimentazione manuale.	<ul style="list-style-type: none"> ■ Inserire un solo foglio di carta nella fessura alimentazione manuale. ■ Accertarsi di aver scelto Manuale in Origine carta nel driver della stampante.
La macchina non carica le buste.	<ul style="list-style-type: none"> ■ Le buste passano attraverso la fessura di alimentazione manuale. È necessario impostare l'applicazione per stampare sul formato di buste in uso. A tal fine, accedere al menu di impostazione del documento o della pagina dell'applicazione software che si utilizza. (Vedere il manuale dell'applicazione.)
La carta si è inceppata.	<ul style="list-style-type: none"> ■ Rimuovere la carta inceppata. (Vedere <i>Inceppamenti carta: come rimuoverli</i> a pagina 105.)
La macchina non stampa.	<ul style="list-style-type: none"> ■ Verificare che il cavo sia collegato alla macchina. ■ Verificare che la macchina sia accesa e che non sia acceso alcun LED di errore sul pannello di controllo della macchina. ■ Accertarsi di aver scelto il driver della stampante appropriato.
La carta normale si piega durante la stampa.	<ul style="list-style-type: none"> ■ Selezionare uno spessore inferiore in Tipo carta nel driver della stampante.

Problema	Procedura consigliata
<p>La carta scivola via dal vassoio di uscita superiore.</p>	<ul style="list-style-type: none"><li data-bbox="540 289 974 317">■ Sollevare il supporto estensibile 1.  <ul style="list-style-type: none"><li data-bbox="540 953 1398 980">■ Se la carta è arricciata e scivola via, sollevare il supporto estensibile 2. 

Inceppamenti carta: come rimuoverli

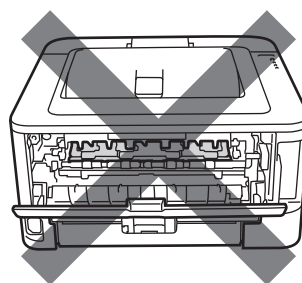
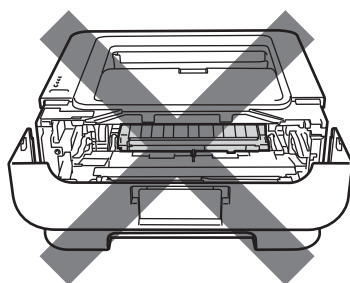
Se si verifica un inceppamento carta, sulla macchina lampeggia il LED **Error** come mostrato di seguito.



ATTENZIONE

SUPERFICIE CALDA

- Se la stampante è stata usata di recente, alcune parti interne sono molto calde. Lasciare che la macchina si raffreddi per almeno 10 minuti.
- **NON** toccare le parti visualizzate in grigio nelle illustrazioni per evitare di compromettere la qualità di stampa.



Rimuovere la carta inceppata come illustrato di seguito.

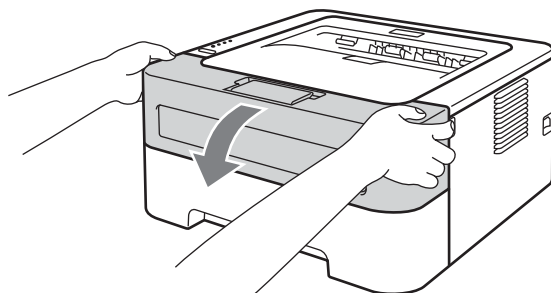
Se la carta inceppata viene completamente rimossa effettuando le seguenti procedure, installare il vassoio carta, quindi chiudere il coperchio anteriore. La macchina riprenderà a stampare in modo automatico.

Se la stampa non riparte automaticamente, premere **Go**. Se la stampa non si avvia, verificare che tutta la carta inceppata sia stata rimossa dalla macchina. Riprovare a stampare.

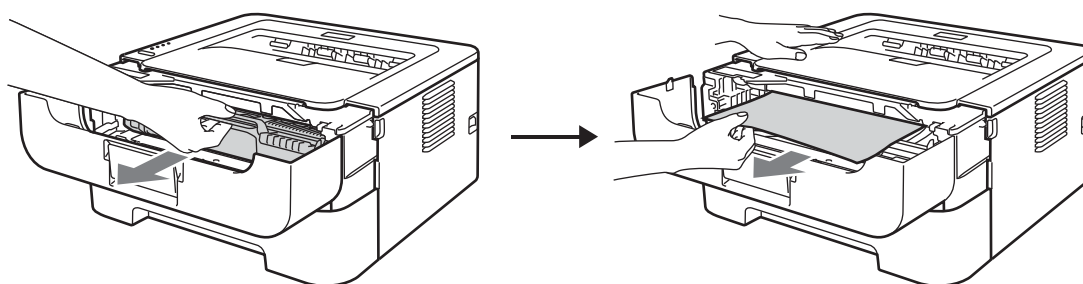
Nota

- Rimuovere tutta la carta dal vassoio e allineare la pila se si aggiunge della carta. Questa operazione evita che più fogli di carta vengano alimentati contemporaneamente, pertanto impedisce gli inceppamenti carta.
- Verificare di aver installato nella macchina sia una cartuccia toner che un'unità tamburo. Se non è stata installata un'unità tamburo oppure se questa non è stata installata correttamente, tale condizione potrebbe causare un inceppamento carta nella macchina Brother.

- 1 Aprire il coperchio anteriore e lasciare che la macchina si raffreddi per almeno 10 minuti, tenendola accesa.



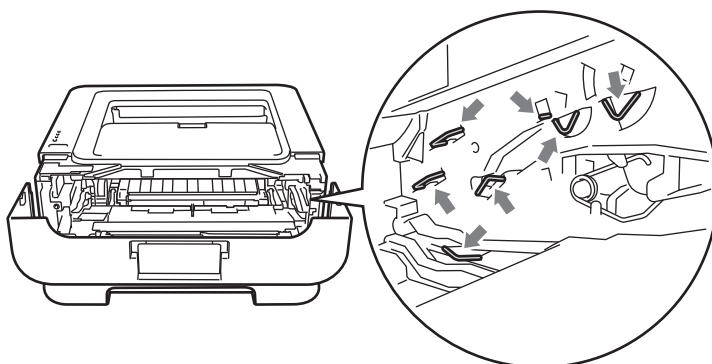
- 2 Estrarre lentamente l'assemblaggio del gruppo tamburo e della cartuccia toner. La carta inceppata può essere rimossa con l'assemblaggio del gruppo tamburo e della cartuccia toner. Diversamente fare in modo che venga rilasciata affinché possa essere estratta dall'interno della macchina.



Se non risulta possibile rimuovere agevolmente l'assemblaggio del gruppo tamburo e della cartuccia toner, non forzare e passare invece al punto 4.

! IMPORTANTE

- È consigliabile appoggiare l'assemblaggio del gruppo tamburo e della cartuccia toner su un foglio di carta o su un panno in caso si verificano fuoriuscite di toner.
- NON toccare gli elettrodi mostrati nell'illustrazione per evitare di danneggiare la macchina con l'elettricità elettrostatica.



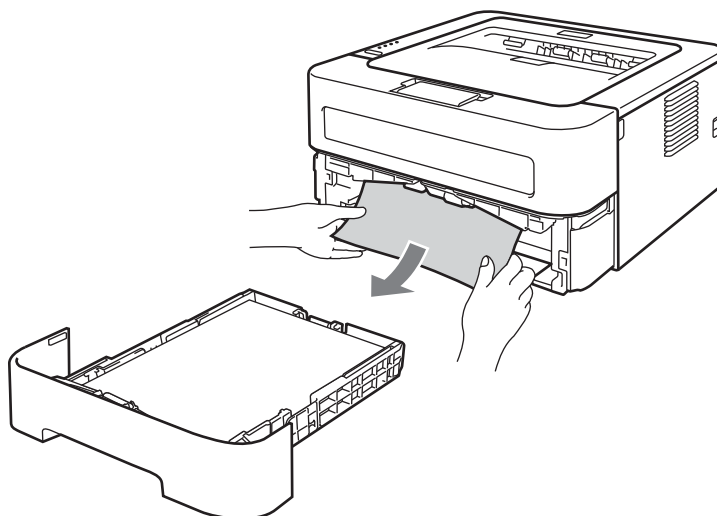
- 3 Chiudere il coperchio anteriore.



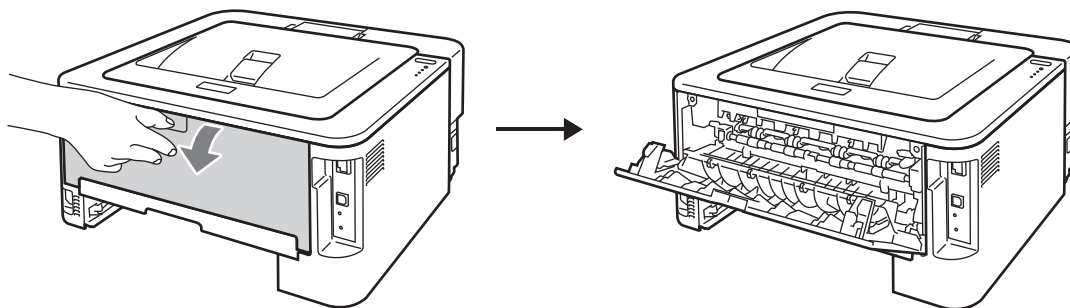
Nota

Non reinserire ancora l'assemblaggio del gruppo tamburo e della cartuccia toner nella stampante.

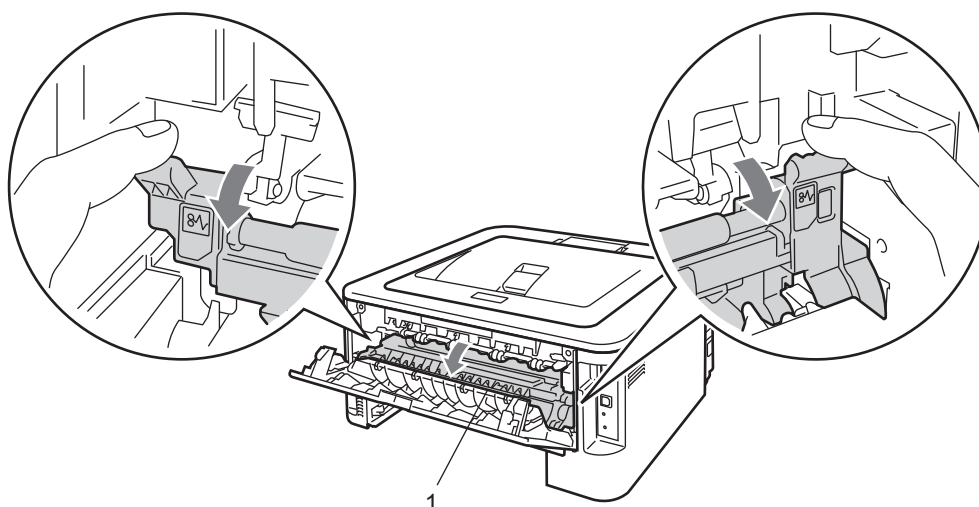
- 4 Estrarre completamente il vassoio carta dalla macchina.
- 5 Con entrambe le mani estrarre lentamente la carta inceppata.



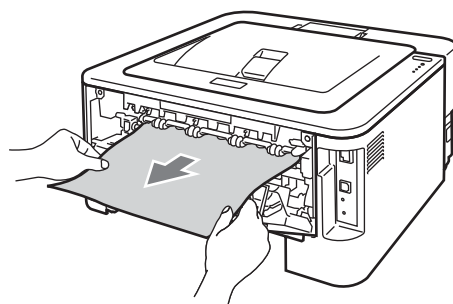
- 6 Aprire il coperchio posteriore (raccoglitore di uscita stampa su).



- 7 Abbassare le linguette poste sui lati sinistro e destro per aprire il coperchio del fusore (1).

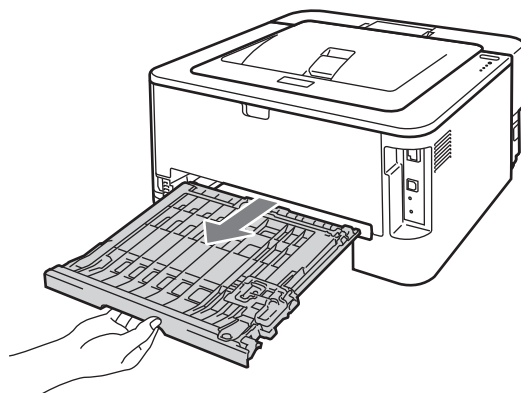


- 8 Con entrambe le mani estrarre lentamente la carta inceppata dal gruppo fusione.

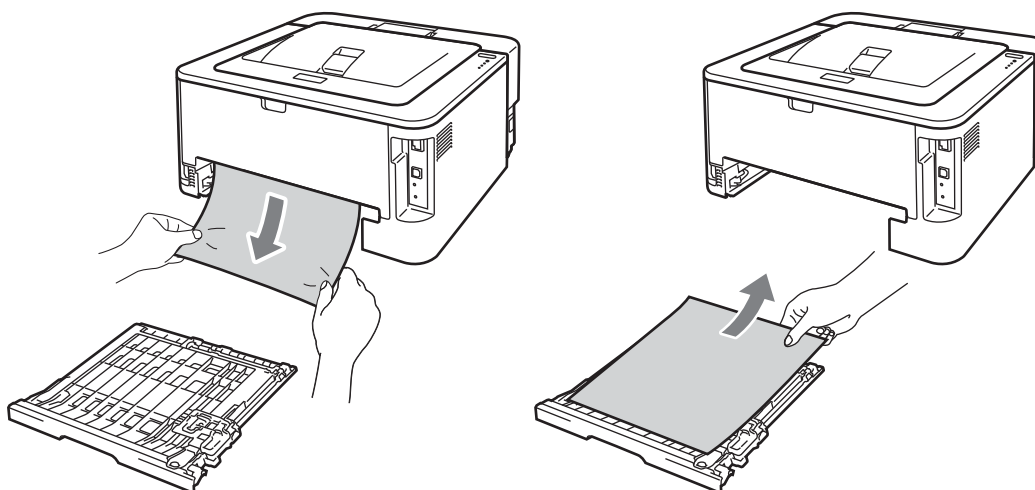


- 9 Chiudere il coperchio del fusore e quello posteriore (raccoglitore di uscita stampa verso l'alto).

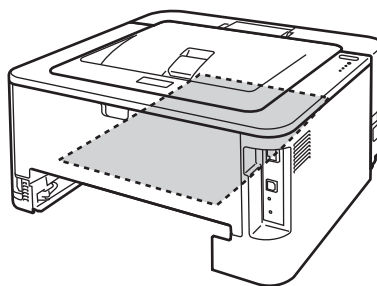
- 10 Estrarre completamente il vassoio duplex dalla macchina.



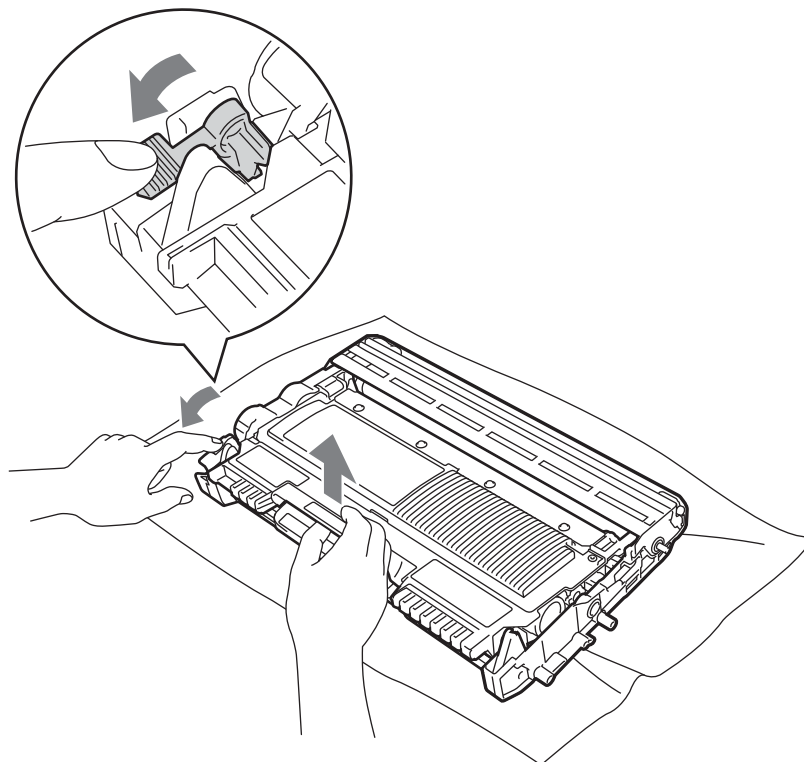
- 11 Estrarre la carta inceppata dalla macchina o dal vassoio duplex.



- 12 Accertarsi che la carta inceppata non rimanga all'interno della macchina a causa dell'elettricità statica.

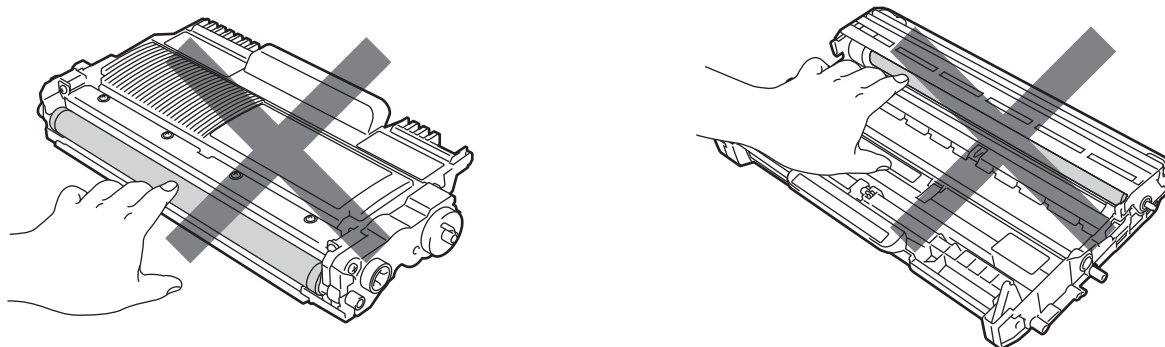


- 13 Reinscrivere il vassoio duplex nella macchina.
- 14 Reinscrivere il vassoio carta nella macchina.
- 15 Se al punto 2 non è stato possibile rimuovere l'assemblaggio del gruppo tamburo e della cartuccia toner, è comunque necessario completare il punto 2 prima di poter passare al punto 16.
- 16 Spingere verso il basso la leva di bloccaggio verde ed estrarre la cartuccia toner dal gruppo tamburo. Rimuovere la carta inceppata dal gruppo tamburo, se presente.



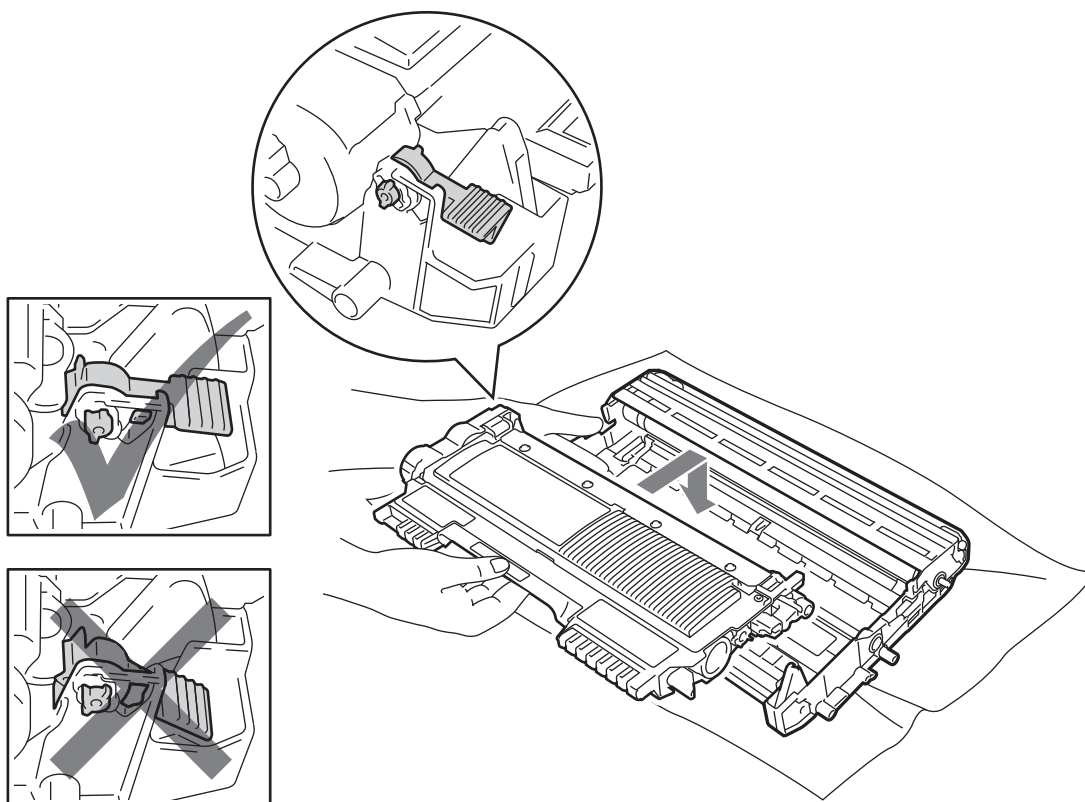
! IMPORTANTE

- Maneggiare con cautela la cartuccia toner. Se ci si versa del toner sulle mani o sui vestiti, spazzolarlo o lavarlo via immediatamente con acqua fredda.
- Per evitare problemi di qualità di stampa, NON toccare le parti ombreggiate mostrate nell'illustrazione.

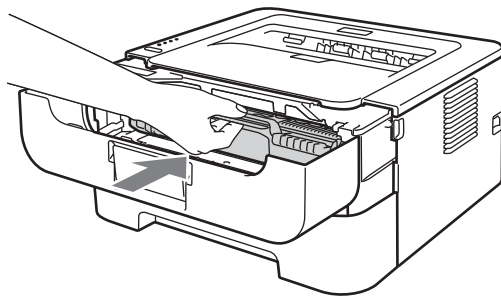


5

- 17 Installare la nuova cartuccia toner nel gruppo tamburo spingendola fino a quando non si blocca nella posizione corretta. Se la si inserisce correttamente, la leva di bloccaggio verde si solleva automaticamente.



- 18 Aprire il coperchio anteriore. Riporre l'assemblaggio del gruppo tamburo e della cartuccia toner nella macchina.





- 19 Chiudere il coperchio anteriore.
- 20 Accertarsi che il LED **Error** sia spento e che il LED **Ready** sia acceso. Se la stampa non riparte automaticamente, premere **Go**.

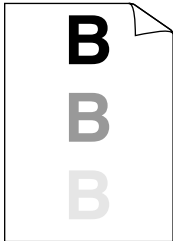


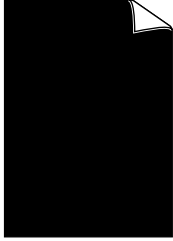
Miglioramento della qualità di stampa



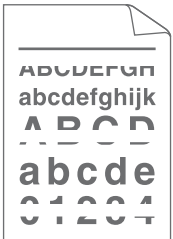
Se si riscontra un problema di qualità di stampa, stampare prima una pagina di prova (vedere *Stampa di una pagina di prova* a pagina 60). Se la stampa appare corretta, il problema non è probabilmente dovuto alla macchina. Verificare il cavo di interfaccia o provare a collegare la macchina a un altro computer.

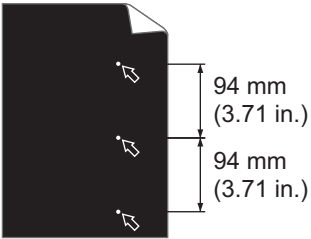
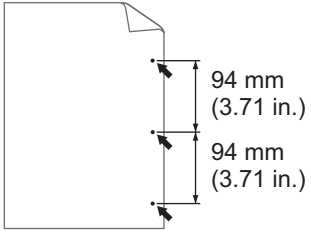
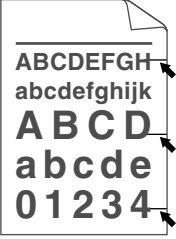
Brother non consiglia l'uso di cartucce non originali Brother o di cartucce ricaricate con toner di altri produttori.

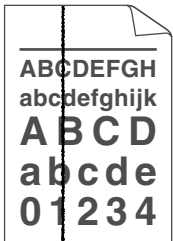
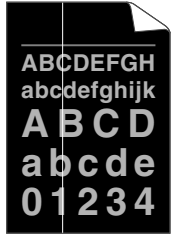

Questa sezione fornisce informazioni sui seguenti argomenti:

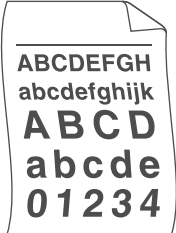
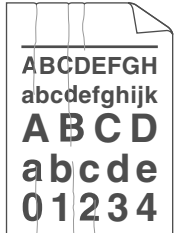

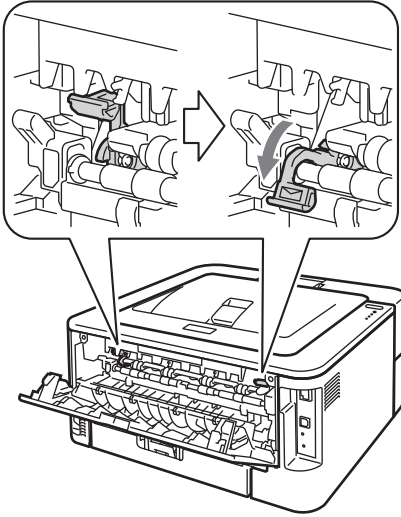

Esempi di qualità di stampa scadente	Procedura consigliata
 <p data-bbox="274 926 383 953">Sbiadita</p>	<ul style="list-style-type: none"> ■ Estrarre l'assemblaggio del gruppo tamburo e della cartuccia toner. Tenere l'assemblaggio con entrambe le mani e scuoterlo delicatamente da un lato all'altro alcune volte per distribuire uniformemente il toner all'interno di essa. ■ Se i LED indicano CAMBIA TONER (modalità Continua), inserire una nuova cartuccia toner. Vedere <i>Sostituzione della cartuccia toner</i> a pagina 70. ■ Verificare l'ambiente in cui è installata la macchina. Condizioni quali umidità, temperature elevate e così via possono causare stampe sbiadite. Vedere l'opuscolo <i>Sicurezza e restrizioni legali</i>. ■ Se l'intera pagina è troppo chiara, è possibile che sia attivata l'opzione Modalità risparmio toner. Disattivare Modalità risparmio toner nella scheda Avanzate (Windows®) o nella scheda Di base di Impostazioni stampa (Macintosh) nel driver. ■ Inserire una nuova cartuccia toner. Vedere <i>Sostituzione della cartuccia toner</i> a pagina 70. ■ Inserire un nuovo gruppo tamburo. Vedere <i>Sostituzione del gruppo tamburo</i> a pagina 78.
 <p data-bbox="240 1520 415 1547">Sfondo grigio</p>	<ul style="list-style-type: none"> ■ Accertarsi che la carta utilizzata sia conforme alle specifiche consigliate. Vedere <i>Carta e altri supporti di stampa accettati</i> a pagina 3. ■ Verificare l'ambiente in cui è installata la macchina. Condizioni quali umidità e temperature elevate possono aumentare la quantità di ombreggiature sullo sfondo. Vedere l'opuscolo <i>Sicurezza e restrizioni legali</i>. ■ Inserire una nuova cartuccia toner. Vedere <i>Sostituzione della cartuccia toner</i> a pagina 70. ■ Inserire un nuovo gruppo tamburo. Vedere <i>Sostituzione del gruppo tamburo</i> a pagina 78.

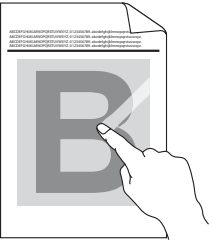
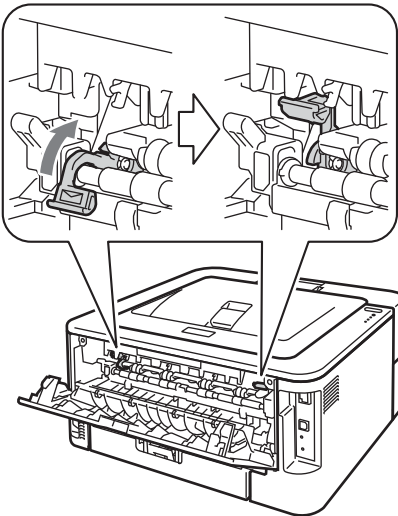
Esempi di qualità di stampa scadente	Procedura consigliata
 <p data-bbox="228 621 427 646">Falsa immagine</p>	<ul style="list-style-type: none"> ■ Accertarsi che la carta utilizzata sia conforme alle specifiche consigliate. Il problema può essere causato da un tipo di carta a superficie ruvida o da un supporto spesso. Vedere <i>Carta e altri supporti di stampa accettati</i> a pagina 3. ■ Assicurarsi che l'impostazione del tipo di supporto nel driver corrisponda al tipo di carta utilizzato. Vedere <i>Carta e altri supporti di stampa accettati</i> a pagina 3. ■ Selezionare la modalità Riduci effetto ghost nel driver della stampante. Vedere Migliora output di stampa in <i>Altre opzioni di stampa...</i> a pagina 31 (per Windows®) o <i>Impostazioni stampa</i> a pagina 42 (per Macintosh). ■ Inserire una nuova cartuccia toner. Vedere <i>Sostituzione della cartuccia toner</i> a pagina 70. ■ Inserire un nuovo gruppo tamburo. Vedere <i>Sostituzione del gruppo tamburo</i> a pagina 78. ■ È possibile che il gruppo fusione sia contaminato. Rivolgersi al rivenditore o al servizio assistenza Brother.
 <p data-bbox="224 1148 431 1173">Macchie di toner</p>	<ul style="list-style-type: none"> ■ Accertarsi che la carta utilizzata sia conforme alle specifiche consigliate. Un tipo di carta con superficie ruvida può causare questo problema. Vedere <i>Carta e altri supporti di stampa accettati</i> a pagina 3. ■ Il gruppo tamburo potrebbe essere danneggiato. Inserire un nuovo gruppo tamburo. Vedere <i>Sostituzione del gruppo tamburo</i> a pagina 78. ■ È possibile che il gruppo fusione sia contaminato. Rivolgersi al servizio assistenza Brother.
 <p data-bbox="206 1488 451 1514">Stampa incompleta</p>	<ul style="list-style-type: none"> ■ Accertarsi che la carta utilizzata sia conforme alle specifiche consigliate. Vedere <i>Carta e altri supporti di stampa accettati</i> a pagina 3. ■ Selezionare la modalità Carta spessa nel driver della stampante oppure utilizzare un tipo di carta più sottile. ■ Verificare l'ambiente in cui è installata la macchina. Condizioni quali umidità elevata possono causare stampe incomplete. Vedere l'opuscolo <i>Sicurezza e restrizioni legali</i>. ■ Il gruppo tamburo potrebbe essere danneggiato. Inserire un nuovo gruppo tamburo. Vedere <i>Sostituzione del gruppo tamburo</i> a pagina 78.
 <p data-bbox="261 1831 393 1856">Tutto nero</p>	<ul style="list-style-type: none"> ■ Pulire il filo corona principale all'interno del gruppo tamburo facendo scorrere la linguetta verde. Accertarsi di riposizionare la linguetta verde nella posizione iniziale (▲). Vedere <i>Pulizia del filo corona</i> a pagina 84. ■ Il gruppo tamburo potrebbe essere danneggiato. Inserire un nuovo gruppo tamburo. Vedere <i>Sostituzione del gruppo tamburo</i> a pagina 78.

Esempi di qualità di stampa scadente	Procedura consigliata
 <p>Righe bianche sulla pagina</p>	<ul style="list-style-type: none"> ■ Accertarsi che la carta utilizzata sia conforme alle specifiche consigliate. Un tipo di carta a superficie ruvida o un supporto spesso possono causare problemi. ■ Accertarsi di aver selezionato il supporto corretto nel driver della stampante. ■ Accertarsi che non vi siano frammenti di carta attaccati all'interno della macchina che blocchino lo scanner. ■ Il problema potrebbe scomparire automaticamente. Provare a stampare alcune pagine soprattutto se la macchina è rimasta inutilizzata a lungo. ■ Il gruppo tamburo potrebbe essere danneggiato. Inserire un nuovo gruppo tamburo. Vedere <i>Sostituzione del gruppo tamburo</i> a pagina 78.
 <p>Righe orizzontali sulla pagina</p>	<ul style="list-style-type: none"> ■ Pulire il filo corona principale all'interno del gruppo tamburo. Vedere <i>Pulizia del filo corona</i> a pagina 84. ■ Il gruppo tamburo potrebbe essere danneggiato. Inserire un nuovo gruppo tamburo. Vedere <i>Sostituzione del gruppo tamburo</i> a pagina 78.
 <p>Righe bianche, bande o striature lungo la pagina</p>	<ul style="list-style-type: none"> ■ Verificare l'ambiente in cui è installata la macchina. Le condizioni quali umidità e temperature elevate possono causare questo problema di qualità di stampa. ■ Se il problema persiste dopo la stampa di poche pagine, inserire un nuovo gruppo tamburo. (Vedere <i>Sostituzione del gruppo tamburo</i> a pagina 78.)

Esempi di qualità di stampa scadente	Procedura consigliata
 <p>Macchie bianche su testo o immagini grafiche nere a intervalli di 94 mm</p>  <p>Macchie nere a intervalli di 94 mm</p>	<ul style="list-style-type: none"> ■ Se il problema non viene risolto dopo la stampa di alcune pagine, è possibile che sia presente materiale estraneo sul gruppo tamburo, ad esempio della colla a seguito all'utilizzo di etichette. Pulire il gruppo tamburo. (Vedere <i>Pulizia del gruppo tamburo</i> a pagina 86.) ■ Il gruppo tamburo potrebbe essere danneggiato. Inserire un nuovo gruppo tamburo. Vedere <i>Sostituzione del gruppo tamburo</i> a pagina 78.
 <p>Segni neri di toner orizzontali sulla pagina</p>	<ul style="list-style-type: none"> ■ Il gruppo tamburo potrebbe essere danneggiato. Inserire un nuovo gruppo tamburo. Vedere <i>Sostituzione del gruppo tamburo</i> a pagina 78. ■ È possibile che la cartuccia toner sia danneggiata. Inserire una nuova cartuccia toner. Vedere <i>Sostituzione della cartuccia toner</i> a pagina 70. ■ Accertarsi che la carta utilizzata sia conforme alle specifiche consigliate. Vedere <i>Carta e altri supporti di stampa accettati</i> a pagina 3. ■ Se si utilizzano fogli di etichette per stampanti laser, è possibile che residui di colla rimangano sulla superficie del tamburo OPC. Pulire il gruppo tamburo. Vedere <i>Pulizia del gruppo tamburo</i> a pagina 86. ■ Non utilizzare fogli pinzati o con graffette per evitare di graffiare la superficie del tamburo. ■ Se un gruppo tamburo privo di imballaggio viene esposto alla luce diretta del sole o all'illuminazione ambiente, può subire danni.

Esempi di qualità di stampa scadente	Procedura consigliata
 <p>Righe nere sulla pagina Le pagine stampate presentano macchie nere di toner in verticale sulla pagina.</p>	<ul style="list-style-type: none"> ■ Pulire il filo corona principale all'interno del gruppo tamburo facendo scorrere la linguetta verde. Vedere <i>Pulizia del filo corona</i> a pagina 84. ■ Accertarsi che la linguetta verde del filo corona principale venga riportata alla posizione iniziale (▲). ■ Il gruppo tamburo potrebbe essere danneggiato. Inserire un nuovo gruppo tamburo. Vedere <i>Sostituzione del gruppo tamburo</i> a pagina 78. ■ È possibile che la cartuccia toner sia danneggiata. Inserire una nuova cartuccia toner. Vedere <i>Sostituzione della cartuccia toner</i> a pagina 70. ■ È possibile che il gruppo fusione sia contaminato. Rivolgersi al rivenditore o al servizio assistenza Brother.
 <p>Righe bianche in verticale sulla pagina</p>	<ul style="list-style-type: none"> ■ È possibile che la cartuccia toner sia danneggiata. Inserire una nuova cartuccia toner. Vedere <i>Sostituzione della cartuccia toner</i> a pagina 70. ■ Il gruppo tamburo potrebbe essere danneggiato. Inserire un nuovo gruppo tamburo. Vedere <i>Sostituzione del gruppo tamburo</i> a pagina 78. ■ Se i LED indicano CAMBIA TONER (modalità Continua), inserire una nuova cartuccia toner. Vedere <i>Sostituzione della cartuccia toner</i> a pagina 70.
 <p>Pagina inclinata</p>	<ul style="list-style-type: none"> ■ Accertarsi che la carta o il tipo di supporto utilizzato sia caricato correttamente nel vassoio e che le guide non siano troppo vicine o troppo lontane dalla carta. ■ Posizionare correttamente le guide carta. Vedere <i>Stampa dal vassoio carta (solo carta normale, carta riciclata e carta sottile)</i> a pagina 10. ■ Se si utilizza la fessura alimentazione manuale, vedere <i>Stampa dalla Fessura alimentazione manuale</i> a pagina 13. ■ È possibile che il vassoio carta sia troppo pieno. Vedere <i>Stampa dal vassoio carta (solo carta normale, carta riciclata e carta sottile)</i> a pagina 10. ■ Verificare il tipo e la qualità della carta. Vedere <i>Carta e altri supporti di stampa accettati</i> a pagina 3.

Esempi di qualità di stampa scadente	Procedura consigliata
 <p>Carta arricciata o ondulata</p>	<ul style="list-style-type: none"> ■ Verificare il tipo e la qualità della carta. Temperature elevate e umidità eccessiva possono causare questo problema. Vedere <i>Carta e altri supporti di stampa accettati</i> a pagina 3. ■ Se la macchina non viene utilizzata spesso, è possibile che la carta sia rimasta troppo a lungo nel vassoio. Capovolgere la carta nel vassoio. Provare inoltre a smazzare la pila di carta e a ruotarla di 180° nel vassoio. ■ Aprire il coperchio posteriore (raccolgitore di uscita stampa su) per far uscire la carta stampata sul raccolgitore di uscita stampa su. ■ Quando non si utilizza la carta consigliata, scegliere la modalità Riduci arricciamento carta nel driver della stampante. Vedere Migliora output di stampa in <i>Altre opzioni di stampa...</i> a pagina 31 (per Windows®) o <i>Impostazioni stampa</i> a pagina 42 (per Macintosh).
 <p>Carta sgualcita</p>	<ul style="list-style-type: none"> ■ Accertarsi che la carta sia caricata correttamente. Vedere <i>Stampa dal vassoio carta (solo carta normale, carta riciclata e carta sottile)</i> a pagina 10. ■ Verificare il tipo e la qualità della carta. Vedere <i>Carta e altri supporti di stampa accettati</i> a pagina 3. ■ Capovolgere la carta oppure ruotarla di 180° all'interno del vassoio.
 <p>Busta sgualcita</p>	<ul style="list-style-type: none"> ■ Quando si stampa su una busta, verificare che le due leve verdi all'interno del coperchio posteriore siano abbassate.  <p>Nota  Al termine della stampa, aprire il coperchio posteriore e riportare le due leve verdi nella posizione originale.</p>

Esempi di qualità di stampa scadente	Procedura consigliata
 <p data-bbox="217 613 438 642">Fissaggio scarso</p>	<ul style="list-style-type: none"> <li data-bbox="540 319 1481 380">■ Aprire il coperchio posteriore e verificare che le due leve verdi sui lati destro e sinistro siano in posizione sollevata.  <ul style="list-style-type: none"> <li data-bbox="540 989 1503 1150">■ Selezionare la modalità Migliora fissaggio toner nel driver della stampante. Vedere Migliora output di stampa in <i>Altre opzioni di stampa...</i> a pagina 31 (per Windows®) o <i>Impostazioni stampa</i> a pagina 42 (per Macintosh). Se in questo modo non si ottiene un miglioramento apprezzabile, selezionare Carta più spessa in Tipo carta.

Esempi di qualità di stampa scadente	Procedura consigliata
<div data-bbox="251 346 406 598" style="border: 1px solid black; padding: 5px; text-align: center;"> ABCDEFGH abcdefghijk ABCD abcde 01234 </div> <p data-bbox="235 619 422 661" style="text-align: center;">Carta ondulata</p>	<ul style="list-style-type: none"> ■ Quando non si utilizza la carta consigliata, scegliere la modalità Riduci arricciamento carta nel driver della stampante. Vedere Migliora output di stampa in <i>Altre opzioni di stampa...</i> a pagina 31 (per Windows®) o <i>Impostazioni stampa</i> a pagina 42 (per Macintosh). ■ Capovolgere la carta nel vassoio e stampare di nuovo. (Esclusa la carta intestata) Se il problema persiste, inserire le leve anti-arricciamento come segue: <ol style="list-style-type: none"> 1 Aprire il coperchio posteriore. 2 Sollevare la leva (1) e fare scorrere le due leve grigie (2) in direzione della freccia. <div data-bbox="649 724 1388 1606" style="text-align: center;"> </div>

Risoluzione dei problemi di stampa

Problema	Procedura consigliata
<p>La macchina stampa in modo inatteso oppure stampa caratteri privi di significato.</p>	<ul style="list-style-type: none"> ■ Verificare che il cavo della stampante non sia troppo lungo. Si consiglia di usare un cavo USB di lunghezza non superiore a 2 metri. ■ Verificare che il cavo della stampante non sia danneggiato o spezzato. ■ Se si utilizza un dispositivo di commutazione dell'interfaccia, rimuoverlo. Collegare il computer direttamente alla macchina e riprovare. ■ Accertarsi di aver scelto il driver della stampante appropriato e di averlo impostato come predefinito. ■ Verificare che la macchina non sia collegata alla stessa porta alla quale è collegato un dispositivo di memorizzazione o uno scanner. Rimuovere tutti gli altri dispositivi e collegare alla porta solo la macchina.
<p>La macchina non è in grado di stampare pagine complete di un documento. Appare il messaggio di errore MEMORIA PIENA.</p>	<ul style="list-style-type: none"> ■ Premere Go per stampare i dati rimanenti nella memoria della macchina. Annullare il processo di stampa per eliminare i dati rimanenti nella memoria della macchina. (Vedere <i>Pulsante Go</i> a pagina 59.) ■ Semplificare il documento o ridurre la risoluzione di stampa.
<p>La macchina non è in grado di stampare pagine complete di un documento. Appare un messaggio di errore ECC STAMPA.</p>	<ul style="list-style-type: none"> ■ Premere Go per stampare i dati rimanenti nella memoria della macchina. Annullare il processo di stampa per eliminare i dati rimanenti nella memoria della macchina. Vedere <i>Pulsante Go</i> a pagina 59. ■ Semplificare il documento o selezionare una risoluzione di stampa inferiore. ■ (Solo HL-2250DN / HL-2270DW) Modificare le seguenti impostazioni fornite nel driver Windows® e riprovare. La migliore combinazione indicata di seguito varia in base al documento. <ul style="list-style-type: none"> • Grafica ¹ • Modalità TrueType ¹ • Utilizza font TrueType® stampante ¹ <p>¹ Selezionare la scheda Di base, scegliere Manuale in Impostazioni stampa e fare clic su Impostazioni manuali...</p>
<p>Le intestazioni o i piè di pagina del documento vengono visualizzati, ma non stampati.</p>	<ul style="list-style-type: none"> ■ Regolare i margini superiore e inferiore del documento.

Problemi di rete (solo HL-2250DN / HL-2270DW)

Per i problemi relativi all'utilizzo della macchina in rete, vedere la *Guida dell'utente in rete*.

La *Guida dell'utente in rete* più recente in formato PDF è disponibile presso il Brother Solutions Center (<http://solutions.brother.com/>).

Altri problemi

Per Macintosh con USB

Problema	Procedura consigliata
La macchina non appare in Utility Configurazione Stampante (Mac OS X 10.4.11) o Stampa e Fax in Preferenze di Sistema (Mac OS X 10.5.x e 10.6.x).	<ul style="list-style-type: none"> ■ Accertarsi che la macchina sia accesa. ■ Verificare che il cavo di interfaccia USB sia collegato direttamente al computer Macintosh e che sia collegato alla porta USB della macchina. ■ Accertarsi che il driver della stampante sia installato correttamente.
Impossibile stampare dall'applicazione.	<ul style="list-style-type: none"> ■ Verificare che il driver della stampante Macintosh fornito sia installato nel disco rigido e che sia selezionato con Utility Configurazione Stampante (Mac OS X 10.4.11) o Stampa e Fax in Preferenze di Sistema (Mac OS X 10.5.x e 10.6.x).

Specifiche della macchina

Motore

Modello		HL-2130/HL-2132	HL-2240	HL-2240D	HL-2250DN	HL-2270DW
Tecnologia		Elettrofotografica				
Velocità di stampa ^{1 2} (formato A4 / Letter)	Stampa su un solo lato	Fino a 20 ppm (formato A4) ³ , fino a 21 ppm (formato Letter) ³	Fino a 24 ppm ³		Fino a 26 ppm (formato A4) ³ , fino a 27 ppm (formato Letter) ³	
	Stampa duplex	N/D		Fino a 10 lati al minuto (5 fogli al minuto) (formato A4 o Letter) ³		
Tempo prima stampa ⁴	Da Modalità Ready	Meno di 10 secondi	Meno di 8,5 secondi			
	Da Modo riposo	Meno di 19 secondi	Meno di 16,5 secondi			
Risoluzione		600 × 600 dpi Qualità HQ1200 (2400 × 600 dpi)				

¹ La velocità di stampa può variare in base al tipo di documento stampato.

² La velocità di stampa può essere rallentata se la macchina è collegata tramite una rete senza fili (solo HL-2270DW).

³ Dal vassoio carta standard.

⁴ Il tempo della prima stampa potrebbe variare se la macchina esegue la calibrazione o la registrazione.

Controller

Modello		HL-2130/HL-2132	HL-2240	HL-2240D	HL-2250DN	HL-2270DW
Processore		ARM9 200MHz				
Memoria		8 MB			32 MB	
Interfaccia		USB 2.0 ad alta velocità			USB 2.0 ad alta velocità, 10BASE-T/100BASE-TX Ethernet	USB 2.0 ad alta velocità, 10BASE-T/ 100BASE-TX Ethernet, IEEE802.11b/g senza fili
Connettività di rete	Protocolli	N/D			TCP/IP (Standard 10BASE-T/ 100BASE-TX Ethernet) ¹	
	Strumento di gestione	N/D			BRAdmin Light ² BRAdmin Professional ³ Web BRAdmin ⁴ Gestione basata sul Web ⁵	
Emulazione		N/D			PCL6	
Font residenti	PCL	N/D			49 font scalabili, 12 font bitmap, 13 codici a barre ⁶	

¹ Per ulteriori dettagli sui protocolli di rete supportati, consultare la *Guida dell'utente in rete*.

² Utilità Windows® e Macintosh originale Brother per la gestione della macchina e del server di stampa. Installare dal CD-ROM in dotazione.

³ Utilità Windows® originale Brother per la gestione della macchina e del server di stampa. Disponibile per il download da <http://solutions.brother.com/>.

⁴ Utilità di gestione basata su server. Disponibile per il download da <http://solutions.brother.com/>.

⁵ Gestione della macchina e del server di stampa mediante Gestione basata sul Web (browser Web).

⁶ Code39, Interleaved 2 of 5, FIM (US-PostNet), Post Net (US-PostNet), EAN-8, EAN-13, UPC-A, UPC-E, Codabar, ISBN (EAN), ISBN (UPC-E), Code128 (set A, set B, set C), EAN-128 (set A, set B, set C).

Software

Modello		HL-2130/HL-2132	HL-2240	HL-2240D	HL-2250DN	HL-2270DW
Driver della stampante	Windows [®] 1	Driver della stampante Windows GDI per Windows [®] 2000 Professional, XP Home Edition, XP Professional Edition, XP Professional x64 Edition, Windows Server [®] 2003, Windows Server [®] 2003 x64 Edition, Windows Vista [®] , Windows Server [®] 2008, Windows Server [®] 2008 R2, Windows [®] 7				
	Macintosh	Brother Laser Driver per Mac OS X 10.4.11, 10.5.x, 10.6.x				
	Linux 2 3	Driver Linux per sistema di stampa CUPS (ambienti x86 e x64) Driver Linux per sistema di stampa LPD/LPRng (ambienti x86 e x64)				
Utilità		N/D			Distribuzione guidata driver 4	

1 Per gli ultimi aggiornamenti dei driver, visitare il sito all'indirizzo <http://solutions.brother.com/>.

2 Scaricare il driver della stampante per Linux all'indirizzo <http://solutions.brother.com/>.

3 A seconda delle distribuzioni di Linux, è possibile che il driver non sia disponibile.

4 Distribuzione guidata driver rende automatica l'installazione di stampanti in una rete Peer-to-Peer (solo per Windows[®]).

Pannello di controllo

Modello	HL-2130/HL-2132	HL-2240	HL-2240D	HL-2250DN	HL-2270DW
LED	4 LED: Toner, Drum, Error e Ready				
Tasto	1 pulsante: Go				

Gestione carta

Modello		HL-2130/HL-2132	HL-2240	HL-2240D	HL-2250DN	HL-2270DW
Inserimento carta 1	Fessura di alimentazione manuale	1 foglio				
	Vassoio carta	250 fogli				
Uscita carta 1	Stampa giù	100 fogli				
	Stampa su	1 foglio (percorso carta lineare)				
Duplex	Stampa duplex manuale	Sì				
	Duplex automatico	N/D			Sì	

1 Calcolato con carta da 80 g/m²

Specifiche carta

Modello		HL-2130/HL-2132	HL-2240	HL-2240D	HL-2250DN	HL-2270DW
Tipi di carta	Fessura di alimentazione manuale	Carta normale, carta sottile, carta spessa, carta riciclata, carta fine, etichette e buste				
	Vassoio carta	Carta normale, carta sottile, carta riciclata				
	Stampa duplex automatica	N/D		Carta normale, carta sottile, carta riciclata		
Grammatura	Fessura di alimentazione manuale	Da 60 a 163 g/m ²				
	Vassoio carta	Da 60 a 105 g/m ²				
	Stampa duplex automatica	N/D		Da 60 a 105 g/m ²		
Formati carta	Fessura di alimentazione manuale	Larghezza: da 76,2 a 216 mm Lunghezza: da 116 a 406,4 mm				
	Vassoio carta (Standard)	A4, Letter, B5 (ISO/JIS), A5, A5 (lato lungo), B6 (ISO), A6, Executive				
	Stampa duplex automatica	N/D		A4		

Materiali di consumo

HL-2130 / HL-2132

Modello		HL-2130	HL-2132	N. ordine
Cartuccia toner	Cartuccia iniziale	Circa 700 pagine in formato A4 o Letter ¹		N/D
	Cartuccia standard	Circa 1.000 pagine in formato A4 o Letter ¹		TN-2010
	Cartuccia ad alta resa	N/D		N/D
Gruppo tamburo		Circa 12.000 pagine in formato A4 o Letter (1 pagina/processo) ²		DR-2200

HL-2240 / HL-2240D / HL-2250DN / HL-2270DW

Modello		HL-2240	HL-2240D	HL-2250DN	HL-2270DW	N. ordine
Cartuccia toner	Cartuccia iniziale	Circa 700 pagine in formato A4 o Letter ¹			Circa 1.200 pagine in formato A4 o Letter ¹	N/D
	Cartuccia standard	Circa 1.200 pagine in formato A4 o Letter ¹				TN-2210
	Cartuccia ad alta resa	Circa 2.600 pagine in formato A4 o Letter ¹				TN-2220
Gruppo tamburo		Circa 12.000 pagine in formato A4 o Letter (1 pagina/processo) ²				DR-2200

¹ La resa media per cartuccia è dichiarata conformemente alle norme ISO/IEC 19752.

² Il rendimento del tamburo è approssimativo e può variare secondo il tipo di utilizzo.

Dimensioni / pesi

Modello	HL-2130/HL-2132	HL-2240	HL-2240D	HL-2250DN	HL-2270DW
Dimensioni (L × P × H)	368 × 360 × 183 mm				
Pesi (con i materiali di consumo)	Circa 6,7 kg (14,8 lb)		Circa 7,0 kg (15,4 lb)		

Altro

Modello		HL-2130	HL-2132	HL-2240	HL-2240D	HL-2250DN	HL-2270DW	
Alimentazione		220 - 240 V c.a., 50 / 60 Hz						
Consumo di corrente¹(medio)	Picco istantaneo	Circa 1056 W						
	Stampa in corso	Circa 421 W a 25 °C (77 °F)			Circa 495 W a 25 °C (77 °F)			
	Ready	Circa 62 W a 25 °C (77 °F)			Circa 65 W a 25 °C (77 °F)			
	Riposo (Senza fili: acceso)	N/D					Circa 2,8 W	
	Riposo risparmio energetico	Circa 0,8 W			Circa 0,9 W			
Rumorosità	Pressione sonora	Stampa in corso	LpAm = 53 dB (A)					
		Ready	LpAm = 31 dB (A)					
	Potenza sonora	Stampa in corso	LWAd = 6,40 B (A) ²	LWAd = 6,40 B (A)	LWAd = 6,70 B (A)	LWAd = 6,65 B (A) ²	LWAd = 6,67 B (A) ²	
		Ready	LWAd = 4,54 B (A)	LWAd = 4,54 B (A)	LWAd = 4,60 B (A)	LWAd = 4,50 B (A)	LWAd = 5,02 B (A)	
Ecologia	Risparmio Energia	Sì						
	Risparmio Toner ³	Sì						

¹ Connessione USB a PC

² L'attrezzatura da ufficio con LWAd>6,30 B (A) non è adatta per l'uso in camere dove le persone svolgono primariamente lavori intellettivi. Tale attrezzatura dovrebbe essere posta in stanze separate a causa dell'emissione di rumore.

³ Non è consigliato usare la Modalità risparmio toner per stampare foto o immagini in scala di grigio.

Requisiti del computer

Piattaforma del computer e versione del sistema operativo		Velocità minima del processore	RAM minima	RAM consigliata	Spazio disco rigido da installare	Interfaccia PC supportata ²
Sistema operativo Windows[®] ¹	Windows [®] 2000 Professional	Intel [®] Pentium [®] II o equivalente	64 MB	256 MB	50 MB	USB, 10BASE-T / 100BASE-TX (Ethernet), Wireless 802.11b/g
	Windows [®] XP Home Edition		128 MB			
	Windows [®] XP Professional					
	Windows [®] XP Professional x64 Edition	CPU a 64-bit (Intel [®] 64 o AMD64)	256 MB	512 MB		
	Windows Vista [®]	CPU Intel [®] Pentium [®] 4 o equivalente a 64-bit (Intel [®] 64 o AMD64)	512 MB	1 GB		
	Windows [®] 7	CPU Intel [®] Pentium [®] 4 o equivalente a 64-bit (Intel [®] 64 o AMD64)	1 GB (32 bit) 2 GB (64 bit)	1 GB (32 bit) 2 GB (64 bit)		
	Windows Server [®] 2003	Intel [®] Pentium [®] III o equivalente	256 MB	512 MB		
	Windows Server [®] 2003 x64 Edition					
	Windows Server [®] 2008	CPU Intel [®] Pentium [®] 4 o equivalente a 64-bit (Intel [®] 64 o AMD64)	512 MB	2 GB		
Windows Server [®] 2008 R2	CPU a 64-bit (Intel [®] 64 o AMD64)					
Sistema operativo Macintosh	Mac OS X 10.4.11 e 10.5.x	PowerPC G4/G5 Intel [®] Core™ Processor	512 MB	1 GB	80 MB	
	Mac OS X 10.6.x	Intel [®] Core™ Processor	1 GB	2 GB		

¹ Microsoft[®] Internet Explorer[®] 6.0 o versioni successive.

² Le porte USB di terze parti non sono supportate.

Informazioni importanti per la scelta della carta

Questa sezione fornisce importanti informazioni utili per la scelta della carta da utilizzare con questa macchina.



Nota

Se si utilizza un tipo di carta non consigliato, è possibile che si verifichino inceppamenti o problemi di alimentazione.

Prima di acquistare grossi quantitativi di carta

Assicurarsi che la carta sia adatta alla macchina.

Carta normale per fotocopie

In base all'uso, la carta si suddivide in carta per stampa e in carta per fotocopie. Le confezioni riportano in genere questa informazione. Verificare sulla confezione se la carta è appropriata per le stampanti laser. Utilizzare carta adatta alle stampanti laser.

Grammatura di base

La grammatura di base della carta varia in genere da un paese ad un altro. È consigliabile utilizzare carta con una grammatura compresa tra 75 e 90°g/m², nonostante questa macchina supporti carta più sottile o più spessa.

Unità	Europa	Stati Uniti
g/m ²	Da 80 a 90	Da 75 a 90
lb		Da 20 a 24

Carta a grana lunga e a grana corta

Le fibre della carta vengono allineate nel corso della produzione. È possibile classificare due tipi di carta, a grana lunga e a grana corta.

Le fibre della carta a grana lunga seguono la stessa direzione del lato lungo del foglio. Le fibre della carta a grana corta sono perpendicolari al lato lungo del foglio. Benché la maggior parte della carta normale per fotocopie sia a grana lunga, è in commercio anche carta a grana corta. Per questa macchina si consiglia di utilizzare carta a grana lunga. La carta a grana corta non è sufficientemente resistente per il trasporto carta della macchina.

Carta acida e carta neutra

La carta può essere classificata in carta acida e carta neutra.

Benché i moderni metodi di produzione abbiano cominciato con la carta acida, recentemente questa è stata pressoché sostituita dalla carta neutra per motivi ambientali.

È tuttavia possibile trovare molte forme di carta acida tra la carta riciclata. Per questa macchina è consigliabile utilizzare carta neutra.

È possibile distinguere con facilità la carta acida da quella neutra con un'apposita penna.

Superficie di stampa

Il lato per la stampa può presentare leggere differenze rispetto al lato opposto del foglio.

Di solito, il lato di apertura della confezione della risma di carta è il lato di stampa. Seguire le istruzioni riportate sulla confezione. Il lato di stampa è spesso indicato con una freccia.

Contenuto di umidità

Il contenuto di umidità è la quantità di acqua rimasta nella carta dopo la produzione ed è una delle caratteristiche più importanti. Può variare molto a seconda dell'ambiente di magazzino, sebbene la carta di solito contenga circa il 5% di acqua del peso. A causa del tipico assorbimento della carta, la quantità di acqua può raggiungere circa il 10% in un ambiente caratterizzato da elevata umidità. Un aumento della quantità di acqua modifica notevolmente le caratteristiche della carta e il fissaggio del toner potrebbe peggiorare. Quando si immagazzina e si utilizza la carta, è consigliabile che la percentuale di umidità dell'ambiente circostante vada dal 50% al 60%.

Stima approssimativa della grammatura di base

g/m ²	lb	
	Finezza	Indice
60	16	
64	17	
75	20	
90	24	
105	28	
120	32	
135	36	
163	43	90

Formato carta

Formato carta	mm	pollici
Letter		8,5 × 11 pollici.
Legal		8,5 × 14 pollici
Executive		7,25 × 10,5 pollici
A4	210 × 297 mm	
A5	148 × 210 mm	
A5 lato lungo	210 × 148 mm	
A6	105 × 148 mm	
Busta Monarch		3,875 × 7,5 pollici
Busta Com-10		4,12 × 9,5 pollici
Busta DL	110 × 220 mm	
Busta C5	162 × 229 mm	
B5 (JIS)	182 × 257 mm	
B5 (ISO)	176 × 250 mm	
B6 (ISO)	125 × 176 mm	
Folio		8,5 × 13 pollici
Cartolina	100 × 148 mm	
Busta DL-L	220 × 110 mm	
3 × 5		3 × 5 pollici

Set di simboli e set di caratteri (solo HL-2250DN / HL-2270DW)

Per le modalità di emulazione HP LaserJet, è possibile scegliere i set di simboli e di caratteri utilizzando Gestione basata sul Web (browser Web) quando si è collegati in rete.

Utilizzo della funzione Gestione basata sul Web (browser Web)

Per utilizzare Gestione basata sul Web (browser Web), attenersi alla seguente procedura.

Nota

È consigliabile Microsoft® Internet Explorer® 6.0 (o versioni successive) o Firefox 3.0 (o versioni successive) per Windows® e Safari 3.0 (o versioni successive) per Macintosh. Verificare inoltre che JavaScript e i cookie siano sempre attivati nel browser utilizzato. Per utilizzare un browser, è necessario conoscere l'indirizzo IP del server di stampa.

- 1 Avviare il browser.
- 2 Digitare `http://indirizzo_ip_stampante/` nel browser, dove `indirizzo_ip_stampante` è l'indirizzo IP del server di stampa.

■ Ad esempio:

`http://192.168.1.2/` (se l'indirizzo IP della macchina è 192.168.1.2.)

Nota

- Se si è modificato il file host sul computer o si utilizza il sistema (Domain Name System), è anche possibile immettere il nome DNS del server di stampa.
- Per gli utenti Windows®, poiché il server di stampa supporta i nomi TCP/IP e NetBIOS, è anche possibile immettere il nome NetBIOS del server di stampa specificato nella pagina delle impostazioni della stampante. Il nome NetBIOS assegnato è dato dai primi 15 caratteri del nome del nodo e per impostazione predefinita sarà "BRNxxxxxxxxxxx" per una rete cablata o "BRWxxxxxxxxxxx" per una rete senza fili.
- Per gli utenti Macintosh, è possibile avere agevolmente accesso al sistema di gestione basato sul Web facendo clic sull'icona della macchina nella schermata **Status Monitor**.

- 3 Fare clic su **Impostazioni stampante**.
- 4 Immettere un nome utente e una password.

Nota

Il nome di login per l'Amministratore è "admin" (rispetta le lettere maiuscole/minuscole) e la password predefinita è "access".

- 5 Fare clic su **OK**.
- 6 Selezionare la scheda **HP LaserJet** e fare clic su **Impostazione dei font**. Scegliere un set di simboli nella casella di riepilogo a discesa **Set di simboli**.

Elenco dei set di simboli e di caratteri

Set di simboli OCR

Quando si sceglie il font OCR-A o OCR-B, si utilizza sempre il set di simboli corrispondente.

OCR A (00)

OCR B (10)

Modalità HP LaserJet

ABICOMP Brasile / Portogallo (13P)

Desktop (7J)

Hebrew7 (0H)

HP Spagnolo (1S)

ISO8859 / 7 Latin / Greco (12N)

ISO Latin2 (2N)

ISO Latin6 (6N)

ISO10 Svedese (3S)

ISO14 JIS ASCII (0K)

ISO16 Portoghese (4S)

ISO2 IRV (2U)

ISO25 Francese (0F)

ISO57 Cinese (2K)

ISO60 Norvegese1 (0D)

ISO69 Francese (1F)

ISO85 Spagnolo (6S)

Math-8 (8M)

MS Publishing (6J)

OCR-B (10)

PC-775 (26U)

PC-8 Bulgarian (13R)

PC-8 Greek Alternate (437G) (14G)

PC-8 PC Nova (27Q)

PC-850 (12U)

PC-852 (17U)

PC-855 Cyrillic (10R)

PC-858 Multilingual Euro (13U)

PC-861 Iceland (21U)

PC-865 Nordic (25U)

ABICOMP International (14P)

Greco8 (8G)

HP Tedesco (0G)

ISO8859 / 5 Latin / Cirillico (10N)

ISO Latin1 (0N)

ISO Latin5 (5N)

ISO8859 / 15 Latin9 (9N)

ISO11 Svedese (0S)

ISO15 Italiano (0I)

ISO17 Spagnolo (2S)

ISO21 Tedesco (1G)

ISO4 UK (IE)

ISO6 ASCII (0U)

ISO61 Norvegese2 (1D)

ISO84 Portoghese (5S)

Legal (1U)

MC Text (12J)

OCR-A (00)

PC-1004 (9J)

PC-8 (10U)

PC-8 D/N (11U)

PC-8 Latin / Greek (12G)

PC-8 Turkish (9T)

PC-851 Greece (10G)

PC-853 Latin3 (Turkish) (18U)

PC-857 Latin5 (Turkish) (16U)

PC-860 Portugal (20U)

PC-863 Canadian French (23U)

PC-866 Cyrillic (3R)

Modalità HP LaserJet

PC-869 Greece (11G)
PS Math (5M)
Roman8 (8U)
Roman Extension (0E)
Symbol (19M)
UKRAINIAN (14R)
Ventura Math (6M)
Windings (579R)
Windows Baltic (19L)
Windows Greek (9G)
Windows Latin2 (9E)

Pi Font (15U)
PS Text (10J)
Roman9 (4U)
Russo-GOST (12R)
Turkish8 (8T)
Ventura Intl (13J)
Ventura US (14J)
Windows 3.0 (9U)
Windows Cyrillic (9R)
Windows Latin1 (19U)
Windows Latin5 (5T)

Riferimento rapido per i comandi di controllo dei codici a barre (solo HL-2250DN / HL-2270DW)

La macchina è in grado di stampare codici a barre nelle modalità di emulazione HP LaserJet.

Codici a barre o caratteri espansi

Codice	ESC i
Dec	27 105
Hex	1B 69

Formato: ESC i n ... n \

Crea codici a barre o caratteri espansi secondo il segmento di parametri 'n ... n'. Per ulteriori informazioni sui parametri, vedere la sezione successiva 'Definizione di parametri'. Questo comando deve terminare con il codice '\ ' (5CH).

Definizione di parametri

Questo comando dei codici a barre può contenere i seguenti parametri nel segmento (n ... n). Poiché i parametri sono operativi nella sintassi di comando ESC i n ... n \, non hanno effetto nei comandi dei codici a barre. Se alcuni parametri non vengono dati, vengono utilizzate le impostazioni preimpostate. L'ultimo parametro deve indicare l'inizio dei dati del codice a barre ('b' o 'B') o l'inizio dei dati del carattere espanso ('l' o 'L'). Gli altri parametri possono essere forniti nella sequenza desiderata. Ogni parametro può iniziare con un carattere maiuscolo o minuscolo, ad esempio 't0' o 'T0', 's3' o 'S3' e così via.

Modalità codici a barre

n = 't0' o 'T0'	CODE 39 (predefinito)
n = 't1' o 'T1'	Interleaved 2 di 5
n = 't3' o 'T3'	FIM (US-Post Net)
n = 't4' o 'T4'	Post Net (US-Post Net)
n = 't5' o 'T5'	EAN 8, EAN 13 o UPC A
n = 't6' o 'T6'	UPC E
n = 't9' o 'T9'	Codabar
n = 't12' o 'T12'	Code 128 set A
n = 't13' o 'T13'	Code 128 set B
n = 't14' o 'T14'	Code 128 set C
n = 't130' o 'T130'	ISBN (EAN)
n = 't131' o 'T131'	ISBN (UPC-E)
n = 't132' o 'T132'	EAN 128 set A
n = 't133' o 'T133'	EAN 128 set B
n = 't134' o 'T134'	EAN 128 set C

Questo parametro seleziona la modalità codice a barre illustrata di seguito. Quando n corrisponde a 't5' o 'T5', la modalità codice a barre (EAN 8, EAN 13 o UPC A) varia a seconda del numero di caratteri nei dati.

Codice a barre, carattere espanso, disegno a blocco di linee e disegno in riquadro

n = 's0' o 'S0' 3: 1 (default)

n = 's1' o 'S1' 2: 1

n = 's3' o 'S3' 2,5: 1

Questo parametro seleziona lo stile del codice a barre. Quando è selezionata la modalità EAN 8, EAN 13, UPC-A, Code 128 o EAN 128, il parametro relativo allo stile del codice a barre viene ignorato.

Carattere espanso

'S'

0 = Bianco

1 = Nero

2 = Strisce verticali

3 = Strisce orizzontali

4 = Tratteggio

Ad esempio 'S' n1 n2

n1 = Motivo di riempimento sfondo

n2 = Motivo di riempimento primo piano

Se 'S' è seguito da un solo parametro, si tratta di un motivo di riempimento primo piano.

Disegno a blocco di linee e disegno in riquadro

'S'

1 = Nero

2 = Strisce verticali

3 = Strisce orizzontali

4 = Tratteggio

Codice a barre

n = 'mnnn' o 'Mnnn' (nnn = 0 ~ 32767)

Questo parametro visualizza la larghezza del codice a barre. L'unità di 'nnn' è una percentuale.



Riga di interpretazione del codice a barre attivata o disattivata

n = 'r0' o 'R0' Riga di interpretazione disattivata
 n = 'r1' o 'R1' Riga di interpretazione attivata

Preimpostazione: Riga di interpretazione attivata
 (1) 'T5' o 't5'
 (2) 'T6' o 't6'
 (3) 'T130' o 't130'
 (4) 'T131' o 't131'

Preimpostazione: Riga di interpretazione disattivata
 Tutti gli altri

Questo parametro indica se la macchina stamperà la relativa riga di interpretazione sotto il codice a barre. I caratteri leggibili sono sempre stampati con font OCR-B, 10 punti e tutte le modifiche apportate allo stile del carattere corrente vengono mascherate. L'impostazione predefinita è determinata dalla modalità codice a barre selezionata da 't' o 'T'.

Zona inattiva

n = 'onnn' o 'Onnn' (nnn = 0 ~ 32767)

Per zona inattiva si intende lo spazio su entrambi i lati dei codici a barre. La relativa larghezza può essere indicata mediante le unità impostate dal parametro 'u' o 'U'. (Per una descrizione del parametro 'u' o 'U', vedere la sezione successiva). L'impostazione predefinita per la larghezza della zona inattiva è 2,54 cm.

Codice a barre, carattere espanso, disegno a blocco di linee e disegno in riquadro

n = 'u0' o 'U0' mm (preimpostato)
 n = 'u1' o 'U1' 1/10
 n = 'u2' o 'U2' 1/100
 n = 'u3' o 'U3' 1/12
 n = 'u4' o 'U4' 1/120
 n = 'u5' o 'U5' 1/10 mm
 n = 'u6' o 'U6' 1/300
 n = 'u7' o 'U7' 1/720

Questo parametro indica le unità di misura dell'offset dell'asse X, dell'offset dell'asse Y e dell'altezza del codice a barre.

Codice a barre, carattere espanso, disegno a blocco di linee e disegno in riquadro: offset dell'asse X

n = 'xnnn' o 'Xnnn'

Questo parametro indica l'offset dal margine sinistro nell'unità specificata mediante il parametro 'u' o 'U'.



Codice a barre e carattere espanso: offset dell'asse Y

n = 'yynn' o 'Yynn'

Questo parametro specifica l'offset verso il basso dalla posizione di stampa corrente nell'unità specificata mediante il parametro 'u' o 'U'.

Codice a barre, carattere espanso, disegno a blocco di linee e altezza del disegno in riquadro

n = 'hnnn', 'Hnnn', 'dnnn' o 'Dnnn'

1 EAN13, EAN8, UPC-A, ISBN (EAN13, EAN8, UPC-A), ISBN (UPC-E): 22 mm

2 UPC-E: 18 mm

3 Altri: 12 mm

Caratteri espansi → 2,2 mm (preimpostato)

Disegno a blocco di linee e disegno in riquadro → 1 punto

Questo parametro indica l'altezza dei codici a barre o dei caratteri espansi come illustrato di seguito. Può iniziare con 'h', 'H', 'd' o 'D'. L'altezza dei codici a barre è espressa nell'unità specificata mediante 'u' o 'U'. L'impostazione predefinita dell'altezza del codice a barre (12 mm, 18 mm o 22 mm) dipende dalla modalità codice a barre selezionata mediante 't' o 'T'.

Larghezza del carattere espanso, disegno a blocco di linee e disegno in riquadro

n = 'wnnn' o 'Wnnn'

Carattere espanso → 1,2 mm

Disegno a blocco di linee e disegno in riquadro → 1 punto

Questo parametro indica la larghezza dei caratteri espansi come illustrato di seguito.

Rotazione dei caratteri espansi

n = 'a0' o 'A0' Verticale (preimpostato)

n = 'a1' o 'A1' Ruotato di 90 gradi

n = 'a2' o 'A2' Capovolto, ruotato di 180 gradi

n = 'a3' o 'A3' Ruotato di 270 gradi

Inizio dei dati del codice a barre

n = 'b' o 'B'

I dati che seguono 'b' o 'B' vengono letti come dati del codice a barre. I dati del codice a barre devono terminare con il codice '\ ' (5CH), che termina anche questo comando. I dati del codice a barre accettabili dipendono dalla modalità codice a barre selezionata mediante il parametro 't' o 'T'.

■ Quando è selezionata la modalità CODE 39 mediante il parametro 't0' o 'T0':

Quarantatré caratteri da '0' a '9', dalla 'A' alla 'Z', '-', '.', ' ' (spazio), '\$', '/', '+ e '%' possono essere accettati come dati del codice a barre. Gli altri caratteri causano errori nei dati. Il numero di caratteri per i codici a barre non è limitato. I dati del codice a barre iniziano e finiscono automaticamente con un asterisco '*' (carattere di inizio e di fine). Se i dati ricevuti presentano un asterisco '*' all'inizio o alla fine, questo carattere viene considerato come carattere di inizio o di fine.

- Quando è selezionato il modo Interleaved 2 di 5 mediante il parametro 't1' o 'T1':

Dieci caratteri numerici da '0' a '9' possono essere accettati come dati del codice a barre. Gli altri caratteri causano errori nei dati. Il numero di caratteri per i codici a barre non è limitato. Questa modalità dei codici a barre richiede caratteri pari. Se il codice a barre presenta caratteri dispari, viene automaticamente aggiunto '0' alla fine dei dati del codice a barre.

- Quando è selezionata la modalità FIM (US-Post Net) mediante il parametro 't3' o 'T3':

I caratteri dalla 'A' alla 'D' sono validi ed è possibile stampare 1 cifra di dati. Sono accettati i caratteri alfabetici maiuscoli o minuscoli.

- Quando è selezionata la modalità Post Net (US-Post Net) mediante il parametro 't4' o 'T4':

I numeri da '0' a '9' sono validi e devono terminare con una cifra di controllo. '?' può essere utilizzato come cifra di controllo.

- Quando è selezionata la modalità EAN 8, EAN 13 o UPC A mediante il parametro 't5' o 'T5':

I numeri da '0' a '9' possono essere accettati come dati del codice a barre. Il numero di caratteri del codice a barre è limitato nel modo seguente.

EAN 8: 8 cifre totali (7 cifre + 1 cifra di controllo)

EAN 13: 13 cifre totali (12 cifre + 1 cifra di controllo)

UPC A: 12 cifre totali (11 cifre + 1 cifra di controllo)

Un numero di caratteri diverso da quello indicato causa errori e i dati del codice a barre vengono stampati come dati normali. Se la cifra di controllo è errata, la macchina calcola automaticamente quella corretta affinché vengano stampati i dati corretti del codice a barre. Quando è selezionata la modalità EAN13, l'aggiunta di un segno più '+' e di un numero a due o cinque cifre dopo i dati può comportare la creazione di un codice aggiuntivo.

- Quando è selezionata la modalità UPC-E mediante il parametro 't6' o 'T6':

I numeri da '0' a '9' possono essere accettati come dati del codice a barre.

Otto cifre ^{1 2} (formato standard) Il primo carattere deve essere '0' e i dati devono finire con una cifra di controllo. Cifre totali otto = '0' più 6 cifre più 1 cifra di controllo.

Sei cifre ² Il primo carattere e l'ultima cifra di controllo sono rimossi dai dati delle otto cifre.

¹ '?' può essere utilizzato come cifra di controllo.

² L'aggiunta di un segno + e di un numero a due o cinque cifre dopo i dati causa la creazione di un codice aggiuntivo.

- Quando è selezionata la modalità Codebar mediante il parametro 't9' o 'T9':

I caratteri da '0' a '9', '-', '.', '\$', '/', '+', ':' possono essere stampati. I caratteri da 'A' a 'D' possono essere stampati come codice di inizio/fine, minuscolo o maiuscolo. Se non vi è alcun codice di inizio/fine, si verificano degli errori. Non è possibile aggiungere una cifra di controllo e l'utilizzo di '?' causa degli errori.

- Quando è selezionata la modalità Code 128 Set A, Set B o Set C mediante il parametro 't12' o 'T12', 't13' o 'T13' o 't14' o 'T14':

I set A, B e C Code 128 sono selezionabili singolarmente. Il set A indica i caratteri esadecimali da 00 a 5F. Il set B include i caratteri esadecimali da 20 a 7F. Set C include le coppie numeriche da 00 a 99. È possibile passare tra i set di codice inviando %A, %B o %C. FNC 1, 2, 3 e 4 sono prodotti con %1, %2, %3 e %4. Il codice SHIFT, %S, consente il passaggio temporaneo (solo per 1 carattere) dal set A al set B e viceversa. Il carattere '%' può essere codificato inviandolo due volte.

- Quando è selezionato il modo ISBN (EAN) mediante il parametro 't130' o 'T130':
Stesse regole applicabili per 't5' o 'T5'.
- Quando è selezionata la modalità ISBN (UPC-E) mediante il parametro 't131' o 'T131':
Stesse regole applicabili per 't6' o 'T6'.
- Quando è selezionata la modalità EAN 128 set A, set B o set C mediante il parametro 't132' o 'T132', 't133' o 'T133' o 't134' o 'T134':
Stesse regole applicabili per 't12' o 'T12', 't13' o 'T13' o 't14' o 'T14'.

Disegno in riquadro

ESC i ... E (o e)

'E' o 'e' è finale.

Disegno a blocco di linee

ESC i ... V (o v)

'V' o 'v' è finale.

Inizio dei dati dei caratteri espansi

n = 'l' o 'L'

I dati che seguono il parametro 'l' o 'L' vengono letti come dati di caratteri espansi (o dati di etichetta). I dati dei caratteri espansi devono terminare con il codice '\ ' (5CH), che termina anche questo comando.

Tabella del codice (EAN) 128 set C

Il codice (EAN) 128 set C descrive un comando originale. La tabella di corrispondenza è come segue.

No.	Code 128 Set C	Input command	Hex
0	00	NUL	0x00
1	01	SOH	0x01
2	02	STX	0x02
3	03	ETX	0x03
4	04	EOT	0x04
5	05	ENQ	0x05
6	06	ACK	0x06
7	07	BEL	0x07
8	08	BS	0x08
9	09	HT	0x09
10	10	LF	0x0a
11	11	VT	0x0b
12	12	NP	0x0c
13	13	CR	0x0d
14	14	SO	0x0e
15	15	SI	0x0f
16	16	DLE	0x10
17	17	DC1	0x11
18	18	DC2	0x12
19	19	DC3	0x13
20	20	DC4	0x14
21	21	NAK	0x15
22	22	SYN	0x16
23	23	ETB	0x17
24	24	CAN	0x18
25	25	EM	0x19
26	26	SUB	0x1a
27	27	ESC	0x1b
28	28	FS	0x1c
29	29	GS	0x1d
30	30	RS	0x1e
31	31	US	0x1f
32	32	SP	0x20
33	33	!	0x21
34	34	"	0x22
35	35	#	0x23
36	36	\$	0x24
37	37	%	0x25
38	38	&	0x26
39	39	'	0x27
40	40	(0x28
41	41)	0x29
42	42	*	0x2a
43	43	+	0x2b
44	44	,	0x2c
45	45	-	0x2d
46	46	.	0x2e
47	47	/	0x2f
48	48	0	0x30
49	49	1	0x31
50	50	2	0x32
51	51	3	0x33
52	52	4	0x34
53	53	5	0x35
54	54	6	0x36
55	55	7	0x37
56	56	8	0x38
57	57	9	0x39
58	58	:	0x3a
59	59	;	0x3b
60	60	<	0x3c
61	61	=	0x3d
62	62	>	0x3e
63	63	?	0x3f
64	64	@	0x40
65	65	A	0x41
66	66	B	0x42
67	67	C	0x43
68	68	D	0x44
69	69	E	0x45
70	70	F	0x46
71	71	G	0x47
72	72	H	0x48
73	73	I	0x49
74	74	J	0x4a
75	75	K	0x4b
76	76	L	0x4c
77	77	M	0x4d
78	78	N	0x4e
79	79	O	0x4f
80	80	P	0x50
81	81	Q	0x51
82	82	R	0x52
83	83	S	0x53
84	84	T	0x54
85	85	U	0x55
86	86	V	0x56
87	87	W	0x57
88	88	X	0x58
89	89	Y	0x59
90	90	Z	0x5a
91	91	[0x5b
92	92	\\	0x5c5c
93	93]	0x5d
94	94	^	0x5e
95	95	_	0x5f
96	96	`	0x60
97	97	a	0x61
98	98	b	0x62
99	99	c	0x63
100	Set B	d	0x64
101	Set A	e	0x65
102	FNC 1	f	0x66

A

Numeri Brother

! IMPORTANTE

Per assistenza tecnica e operativa, contattare il paese in cui è stata acquistata la macchina. È necessario che le chiamate vengano effettuate **dall'interno di** tale paese.

Registrazione del prodotto

Completare il modulo di registrazione per garanzia Brother oppure, per maggiore comodità ed efficienza, registrarsi on-line all'indirizzo

<http://www.brother.com/registration/>

Domande frequenti (FAQ)

Il Brother Solutions Center è la nostra fonte omnicomprensiva per ogni esigenza di dispositivi. È possibile scaricare driver, software e utilità aggiornati, leggere domande frequenti e suggerimenti per la risoluzione dei problemi e ottenere informazioni sull'utilizzo ottimale del prodotto Brother.

<http://solutions.brother.com/>

Qui è possibile verificare la presenza di aggiornamenti ai driver Brother .

Servizio clienti

Visitare il sito Web all'indirizzo <http://www.brother.com/> o rivolgersi all'ufficio Brother di zona.

Centri assistenza

Per conoscere i centri assistenza in Europa, contattare l'ufficio Brother locale. Le informazioni relative a indirizzi e numeri di telefono degli uffici europei sono disponibili all'indirizzo <http://www.brother.com/>, selezionando il paese desiderato dall'elenco a discesa.

Indirizzi Internet

Sito Web globale Brother: <http://www.brother.com/>

Per domande frequenti (FAQ), supporto ai prodotti, problemi tecnici, aggiornamenti dei driver e utilities:
<http://solutions.brother.com/>

Numeri di Brother

! IMPORTANTE

Per assistenza tecnica e operativa, contattare il paese in cui è stata acquistata la macchina. È necessario che le chiamate vengano effettuate **dall'interno di** tale paese.

Registrazione del prodotto

Registrando il prodotto presso Brother International Corporation, si verrà registrati come proprietario originale del prodotto.

La registrazione presso Brother:

- può servire come conferma della data di acquisto del prodotto, qualora si perda la ricevuta o lo scontrino;
- può supportare una richiesta di assicurazione in caso di danno al prodotto coperto da assicurazione, e
- consente al cliente di rimanere sempre informato sui miglioramenti al prodotto e sulle offerte speciali.

Completare il modulo di registrazione per garanzia Brother oppure, per maggiore comodità ed efficienza, registrarsi on-line all'indirizzo

<http://www.brother.com/registration/>

FAQ (domande frequenti)

Il Brother Solutions Center è la nostra fonte omnicomprensiva per ogni esigenza di dispositivi. È possibile scaricare i software e le utility più recenti e leggere le FAQ e i suggerimenti per la risoluzione dei problemi in modo da apprendere come ottenere il massimo dal prodotto Brother.

<http://solutions.brother.com/>

Qui è possibile verificare la presenza di aggiornamenti ai driver Brother .

Servizio assistenza

Negli Stati Uniti: 1-877-BROTHER (1-877-276-8437)

In Canada: 1-877-BROTHER

In caso di commenti o suggerimenti, scrivere a:

Negli Stati Uniti: Printer Customer Support
Brother International Corporation
7905 North Brother Boulevard
Bartlett, TN 38133

In Canada: Brother International Corporation (Canada), Ltd.
- Marketing Dept.
1, rue Hotel de Ville Dollard-des-Ormeaux, PQ, Canada H9B 3H6

Ricerca centri assistenza (solo USA)

Per conoscere la sede di un centro assistenza autorizzato Brother, chiamare il numero 1-877-BROTHER (1-877-276-8437) oppure visitare il sito <http://www.brother-usa.com/service/>.

Ricerca centri assistenza (solo Canada)

Per conoscere la sede di un centro assistenza autorizzato Brother, chiamare il numero 1-877-BROTHER.

Indirizzi Internet

Sito Web globale Brother: <http://www.brother.com/>

Per domande frequenti (FAQ), supporto ai prodotti, problemi tecnici, aggiornamenti dei driver e utilities e Guida dell'utente: <http://solutions.brother.com/>

Per accessori e materiali di consumo Brother:

Negli Stati Uniti: <http://www.brothermall.com/>

In Canada: <http://www.brother.ca/>

Ordinazione di materiali di consumo

Per i migliori risultati, usare sempre materiali di consumo originali Brother, disponibili presso i rivenditori Brother. Se non si riesce a trovare i materiali di cui si ha necessità e si possiede una carta di credito Visa, MasterCard, Discover o American Express, è possibile ordinare tali materiali direttamente presso Brother. (Visitare il nostro sito per prendere visione di tutti gli accessori e materiali di consumo Brother disponibili per l'acquisto).

Nota

In Canada vengono accettate solo Visa e MasterCard.

Negli Stati Uniti: 1-877-552-MALL (1-877-552-6255)
1-800-947-1445 (fax)
<http://www.brothermall.com/>

In Canada: 1-877-BROTHER
<http://www.brother.ca/>

Descrizione	Articolo
Cartucce toner	TN-420 (Standard, stampa circa 1.200 pagine) ¹
	TN-450 (Alta resa, stampa circa 2.600 pagine) ¹
Gruppo tamburo	DR-420

¹ La resa media per cartuccia è dichiarata conformemente alle norme ISO/IEC 19752.

D

Indice

A

Accessori e materiali di consumo (USA/Canada) ...	145
Annullamento di un'operazione	59
Apple Macintosh	39, 122
Area non stampabile	9
ARRESTO TAMBURO	56

B

Buste	6, 7, 15, 26
-------------	--------------

C

CAMBIA TAMBURO	55, 78
CAMBIA TONER	54, 70
Carta	3, 130
Carta consigliata	3
Cartuccia toner	69
Centri assistenza (Europa e altri paesi)	142
Centri assistenza (USA/Canada)	144
Comandi di controllo dei codici a barre	135
Connettività di rete	124
Coperchio aperto	56

D

Dimensioni	127
Domain	132
Driver della stampante	22, 50, 125
Driver della stampante PCL	24
DUPLEX DISATT.	56

E

ECC STAMPA	56
Emulazione	124
ERRORE CARTUCCIA	54
ERRORE FORMATO DX	56
ERRORE TAMBURO	56
Etichette	3, 8, 15

F

fessura alimentazione manuale	13
Filigrana	30
Filo corona	74, 84, 85
Font	62, 124

G

Gestione carta	125
Gruppo tamburo	76

I

Impostazioni della stampante	61
Impostazioni predefinite	63
Inceppamenti carta	56, 105
Indicazioni di errore (LED della macchina)	52, 53
Interfaccia	124

L

LED	52
Linux	22

M

Macintosh	39, 122
Materiali di consumo	65
Memoria	124
MEMORIA PIENA	56, 121
Messaggi di errore (Status Monitor)	101
Modalità Riposo	53
Modalità Riposo Avanzato	53

N

NO CARTA V1	55
Numeri di Brother (USA/Canada)	143, 144

P

Pannello di controllo	52, 125
Pesi	127
POCO TONER	54, 69
Processore	124
Pulizia	82
Pulsante Go	52, 59

Q

Qualità di stampa	113
-------------------------	-----

R

Registrazione del prodotto	143
Remote Printer Console	51
Requisiti del computer	129
Rete	51
Richiesta di assistenza	57
Risoluzione dei problemi	100
Ristampa	59

S

Set di simboli e set di caratteri	132
Software	51
Specifiche	123
Specifiche carta	126
Stampa di una pagina di prova	60
Stampa duplex	19
Status Monitor	38, 48, 101

T

TAMB QUASI ESAUR	55
Tamburo OPC	116
Tipo di carta	4
TONER ESAURITO	54, 75
TONER MANCANTE	54, 70

U

Utilità	125
---------------	-----

W

Windows®	24
----------------	----