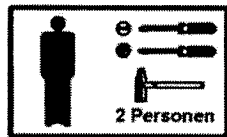
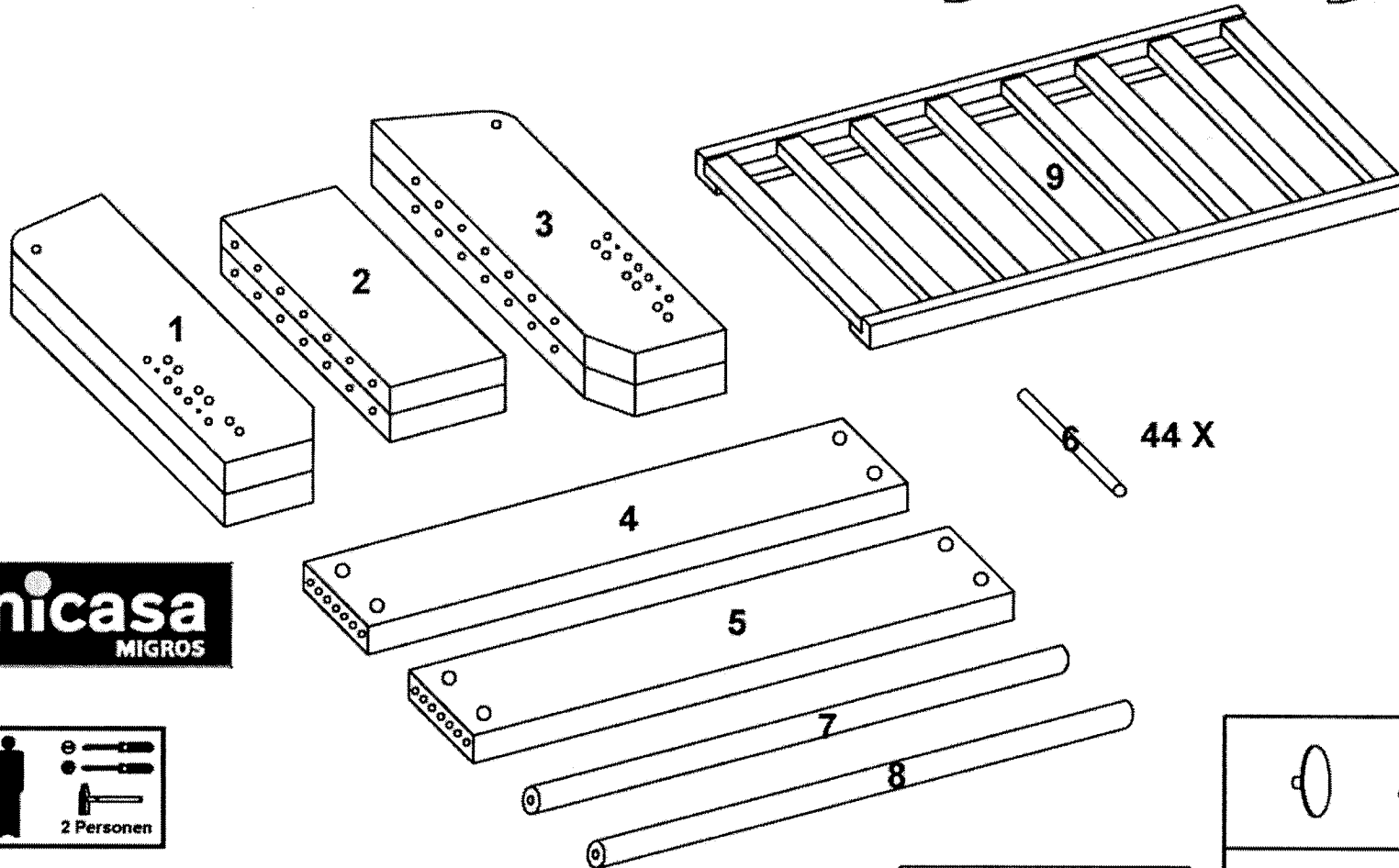
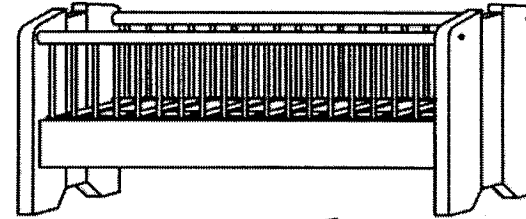


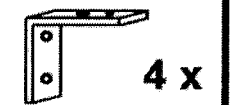
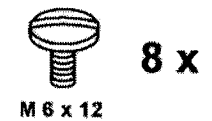
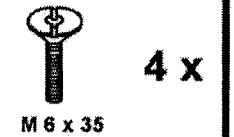
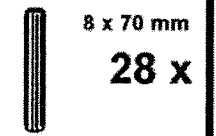
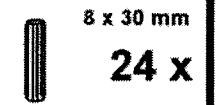
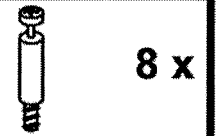
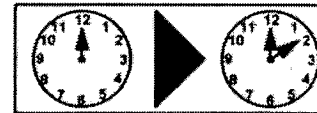
SMART III

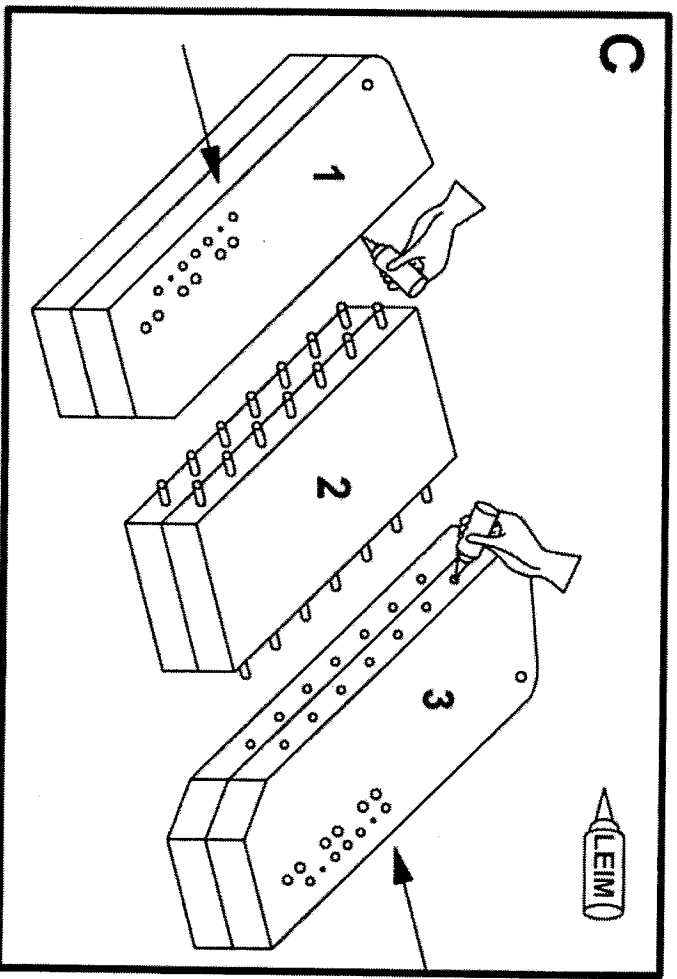
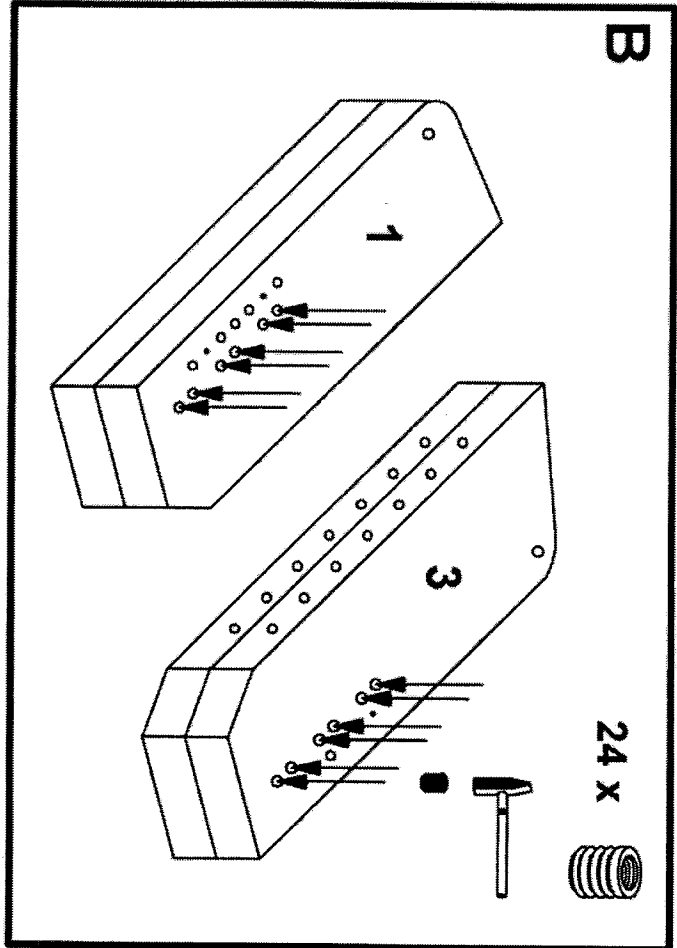
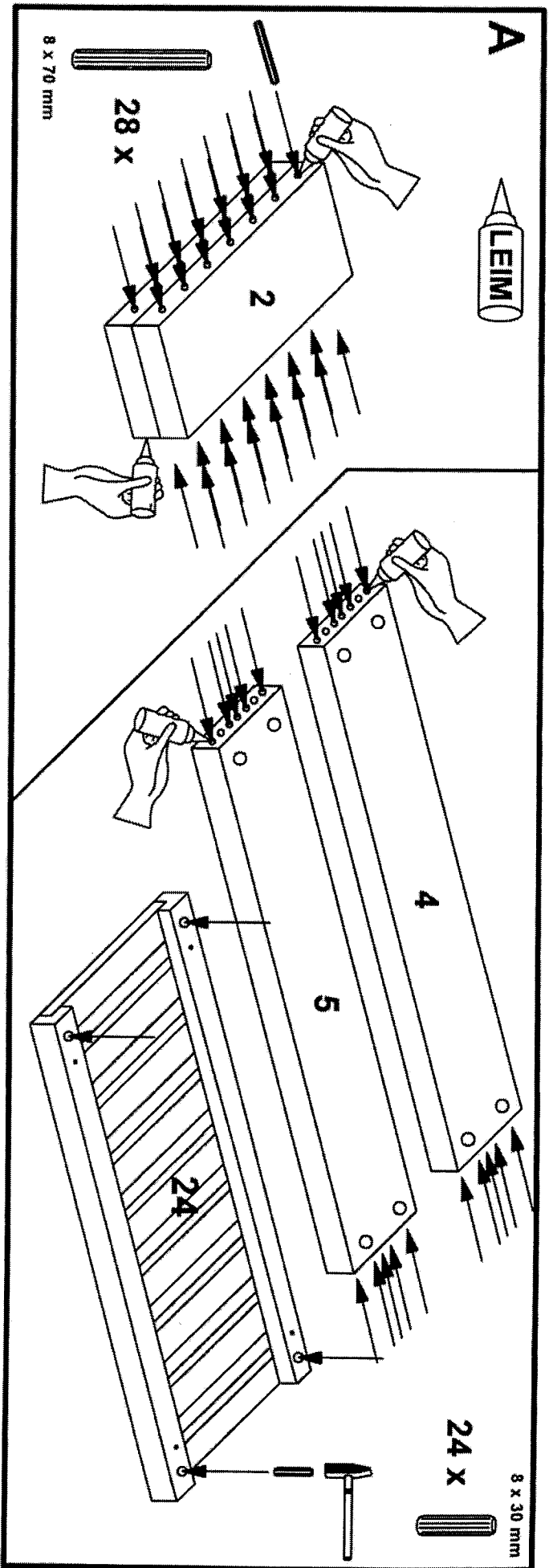
Babybett
4048.638

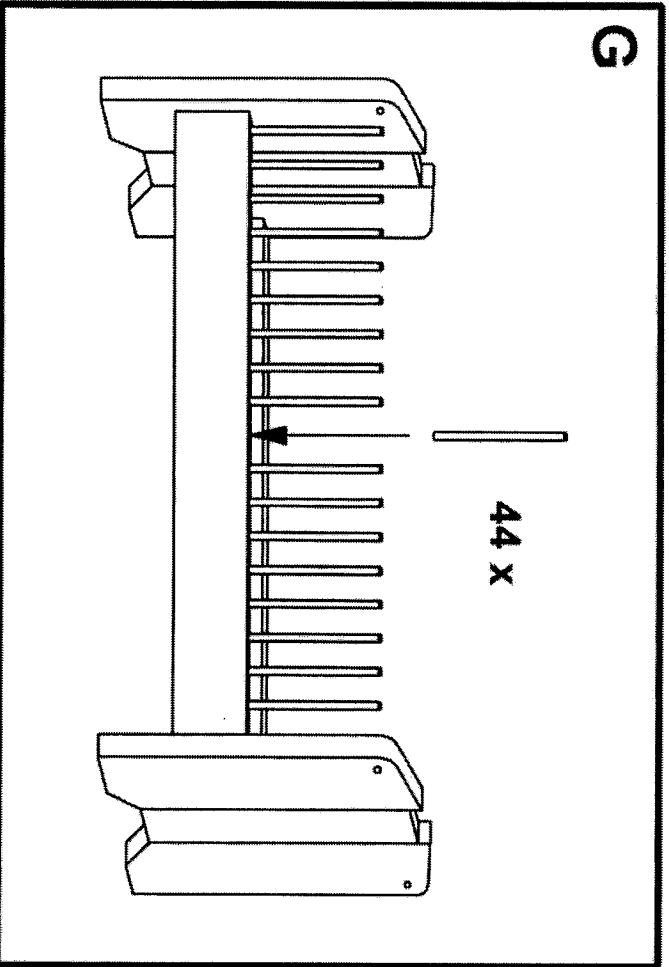
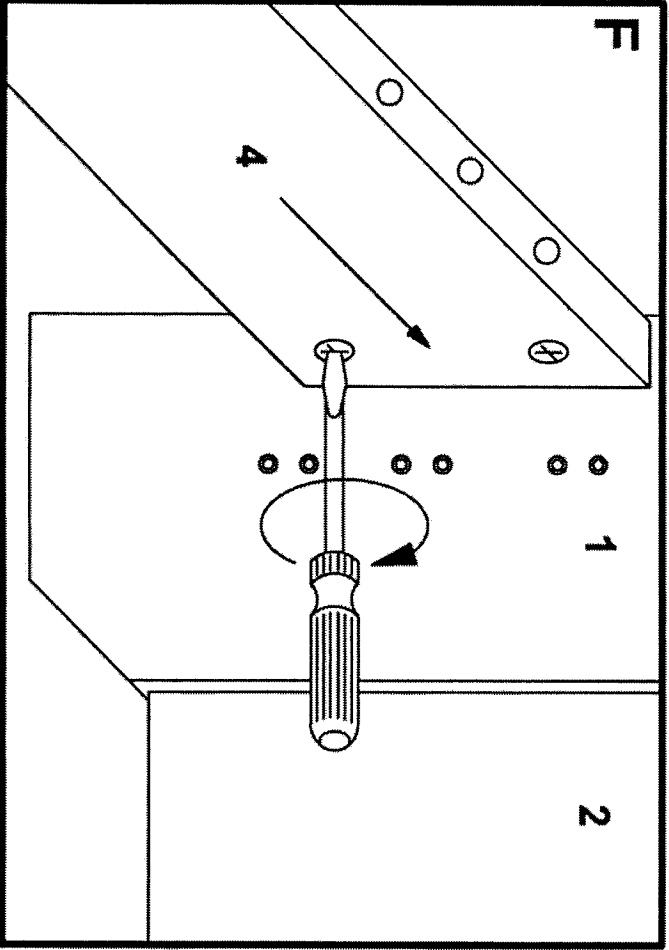
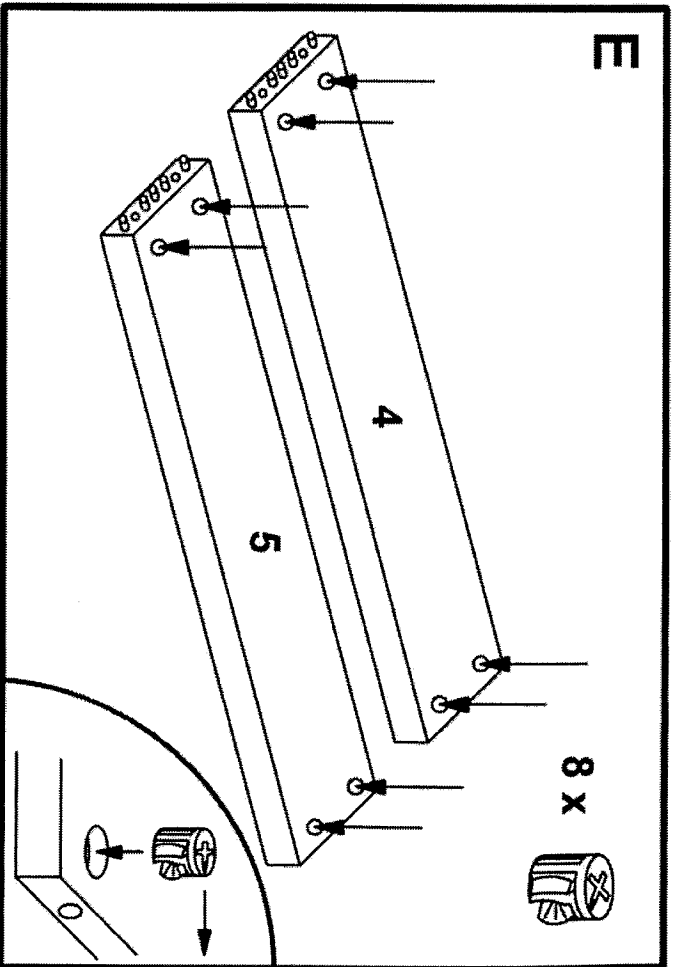
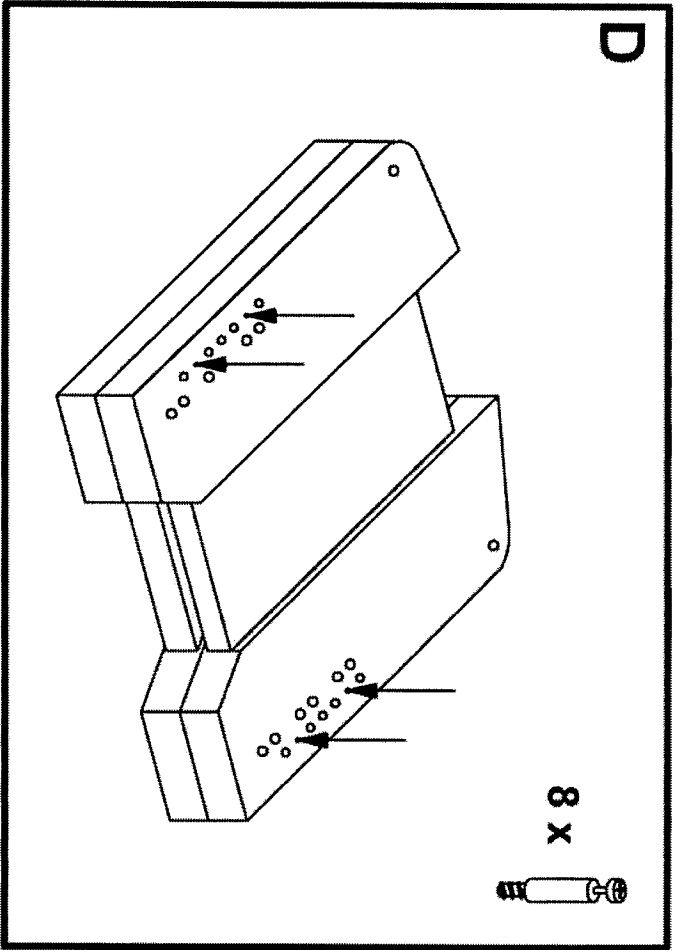
Montageanleitung
Instructions de montage
Istruzioni per il montaggio

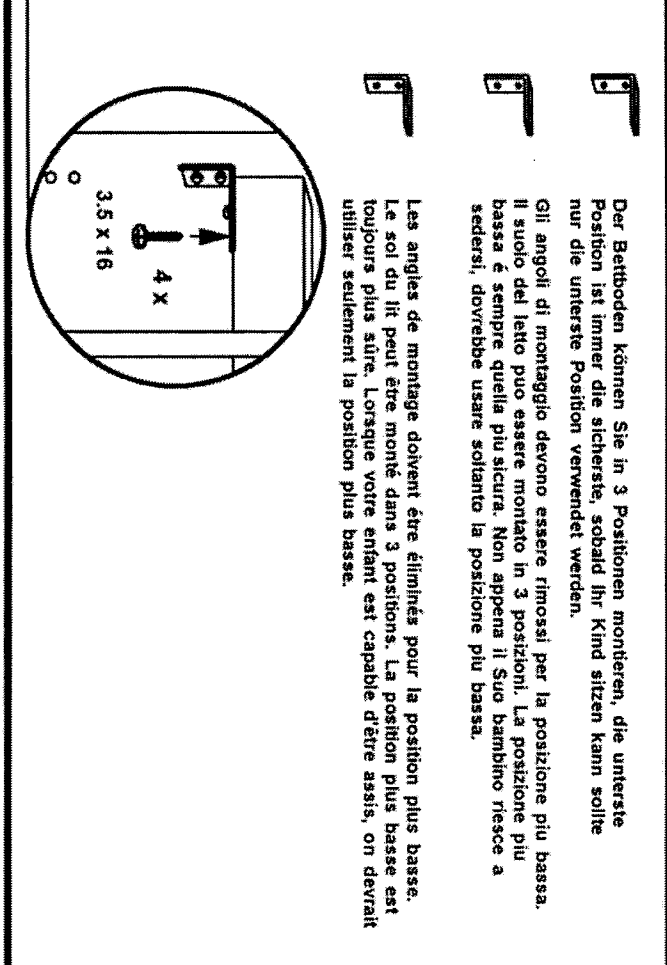
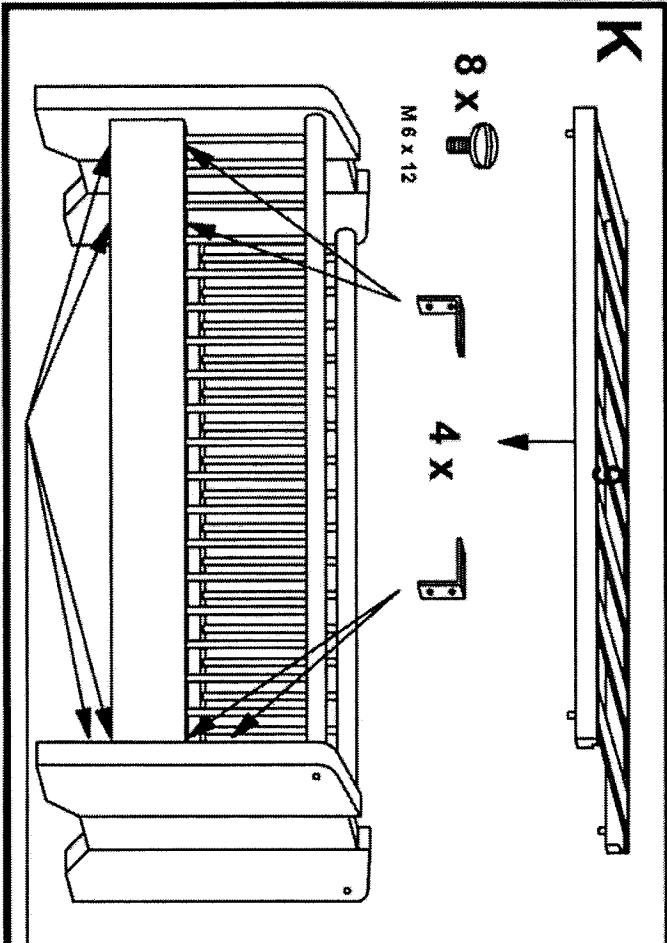
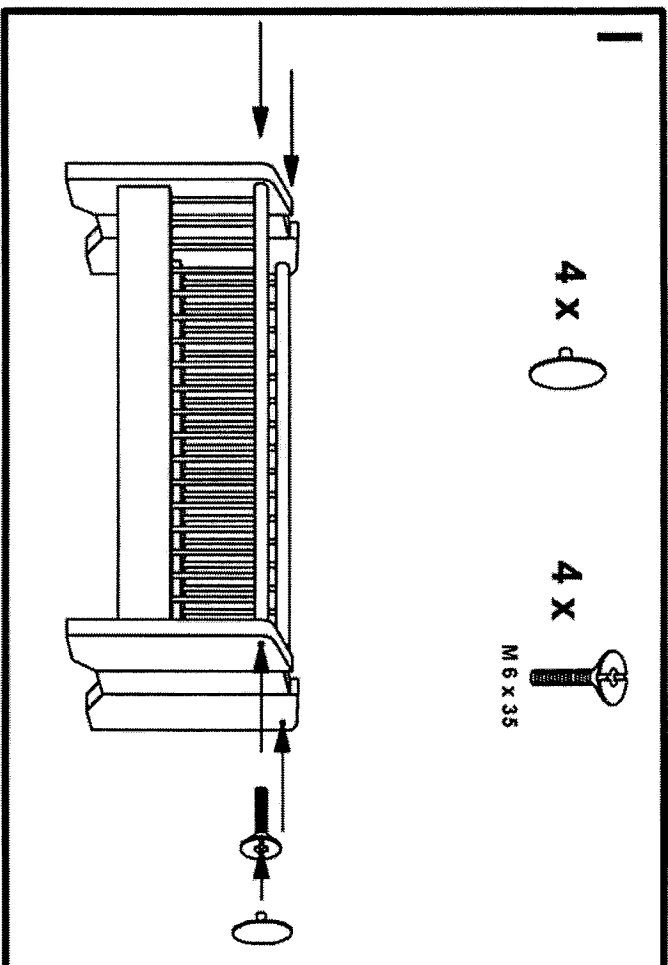
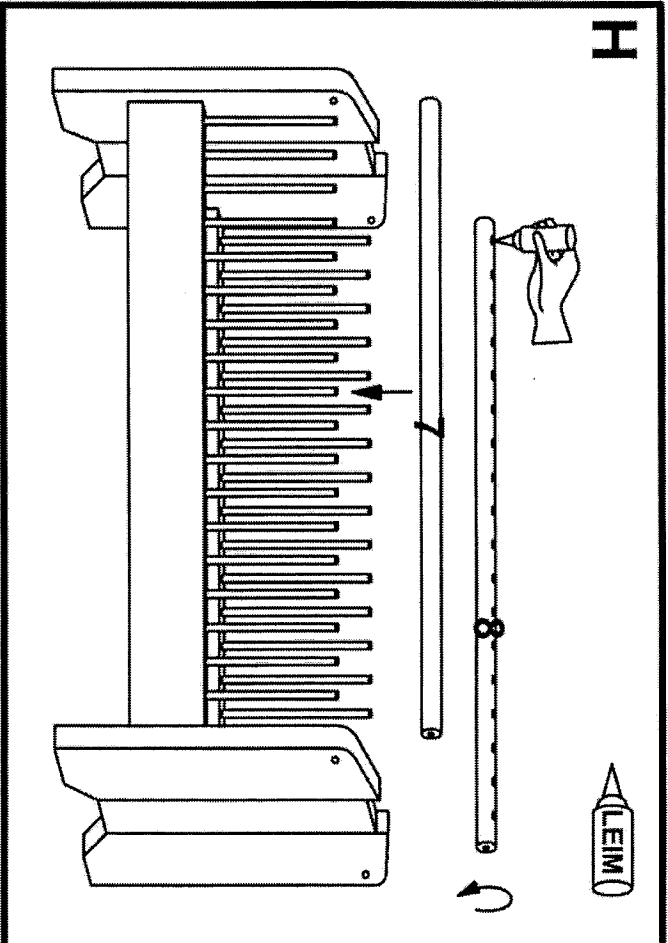


" WICHTIG - FÜR SPÄTERE VERWENDUNG AUFBEWAHREN - SORGFÄLTIG LESEN "
 " IMPORTANTE - CONSERVARE PER 1' USO ULTERIORE - LEGGERE ACCURATAMENTE "
 " IMPORTANT - CONSERVER POUR 1' UTILISATION ULTÉRIORE - LIRE SOIGNEUSEMENT "









Der Bettboden können Sie in 3 Positionen montieren, die unterste Position ist immer die sicherste, sobald Ihr Kind sitzen kann sollte nur die unterste Position verwendet werden.

Gli angoli di montaggio devono essere rimossi per la posizione più bassa. Il suolo del letto può essere montato in 3 posizioni. La posizione più bassa è sempre quella più sicura. Non appena il Suo bambino riesce a sedersi, dovrebbe usare soltanto la posizione più bassa.

Les angles de montage doivent être éliminés pour la position plus basse. Le sol du lit peut être monté dans 3 positions. La position plus basse est toujours plus sûre. Lorsque votre enfant est capable d'être assis, on devrait utiliser seulement la position plus basse.