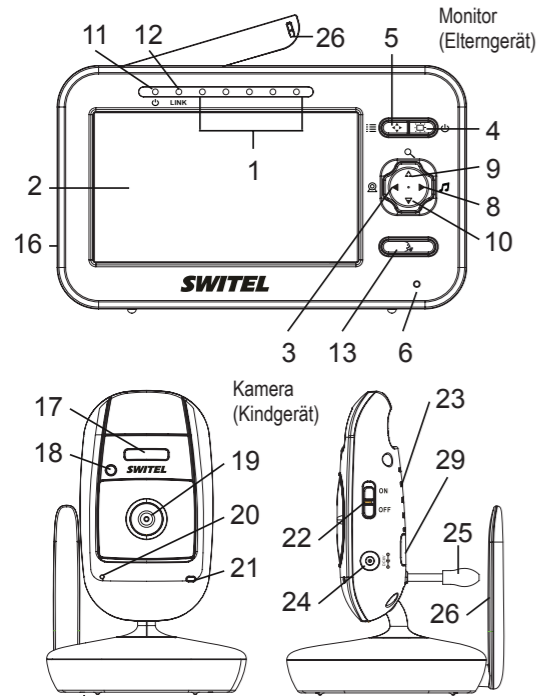


SWITEL

Schnurloses Monitorsystem BCF 986



DEUTSCH

Bedienungsanleitung

Bitte lesen und beachten Sie die nachfolgenden Informationen und bewahren Sie diese Bedienungsanleitung zum Nachschlagen auf!

WARNUNG!

Sicherheitshinweise

- Explosionsgefahr!
➔ Verwenden Sie nur mitgelieferte Netzteile!
- ➔ Verwenden Sie nur mitgelieferte oder typgleiche Akkus oder Batterien!
- ➔ Behandeln Sie Akkus und Batterien stets vorsichtig und verwenden Sie Akkus und Batterien nur wie beschrieben.
- ➔ Verwenden Sie nie Akkus und Batterien zusammen. Verwenden Sie nie Akkus oder Batterien unterschiedlicher Kapazität oder unterschiedlichem Ladezustand zusammen. Verwenden Sie keine beschädigten Akkus oder Batterien. Laden Sie Batterien niemals auf.
- Erstickungsgefahr durch Kleinteile, Verpackungs- und Schutzfolien!
- ➔ Halten Sie Kinder vom Produkt und dessen Verpackung fern!
- Gefährdung von Gesundheit und Umwelt durch Akkus und Batterien!
- ➔ Akkus und Batterien nie öffnen, beschädigen, verschlucken oder in die Umwelt gelangen lassen. Sie können giftige und umweltschädliche Schwermetalle enthalten.
- Benutzen Sie das Gerät nicht in der Nähe von medizinischen Geräten. Um Störungen zu vermeiden, sollte ein Mindestabstand von 2,5 Meter zu anderen elektronischen Geräten eingehalten werden!
- Brandgefahr durch Netzteile! Netzteile können sich erhitzen.
- ➔ Legen Sie keine Gegenstände auf das Netzteil. Versperren Sie nie den Zugang zum Netzteil durch Möbel oder andere Gegenstände.
- Stolpergefahr durch unsachgemäß verlegte Kabel! Verlegen Sie Kabel so, dass niemand darüber stolpern kann.

ACHTUNG!

- Lebensgefahr durch Kabel! Kinder können sich in den Kabeln verfangen und sich erdrosseln. Stellen Sie sicher, dass sich das Kindgerät und das Netzkabel immer außerhalb der Reichweite von Babys/Kindern befinden, d. h. mindestens einen Meter entfernt.
- Dieses Gerät ist kein vollständiger Ersatz für die persönliche Aufsicht Ihres Babys oder Kleinkinder.
- Umwelteinflüsse wie z. B. Rauch, Staub, Erschütterungen, Chemikalien, Feuchtigkeit, Hitze oder direkte Sonneneinstrahlung vermeiden.
- Reparaturen nur von Fachpersonal durchführen lassen.
- Entfernen Sie die Batterien / Akkus, wenn das Gerät längere Zeit nicht benutzt wird.

VERPACKUNGSGEHALT

1 Monitor, 1 Kamera, 2 Netzteile, 1 Bedienungsanleitung, 1 Akkupack für Monitor

BESTIMMUNGSGEMÄSS VERWENDEN

Das Babyfon dient zur Raumüberwachung. Das Kindgerät übermittelt von seinem Standort aus Stimmlaute und Bilder an das Elterngerät. Jede andere Verwendung gilt als nicht bestimmungsgemäß. Eigenmächtige Veränderungen oder Umbauten sind nicht zulässig. Öffnen Sie die Geräte in keinem Fall selbst und führen Sie keine eigenen Reparaturversuche durch. Die Geräte sind nicht für den medizinischen Einsatz geeignet. Warn- oder Signaltöne von Atmungs- oder Herztonüberwachungsgeräten können nicht übertragen werden. Beachten Sie örtliche Vorschriften und Bestimmungen.

BEDIENELEMENTE

Elterngerät

- Geräuschpegelanzeige
- Display
- Taste: Kindgerät wechseln
- Taste: Ein-/Ausschalten des Elterngeräts
- Taste: Menü
- Mikrofon
- Lautsprecher
- Taste: Schlaflied abspielen
- Taste: Lautstärke hoch, Einstellung ändern, Zoom 2x
- Taste: Lautstärke runter, Einstellung ändern, Zoom 1x
- Betriebsanzeige
- Anzeige der Verbindungsqualität
- Taste: Sprechfunktion
- Gürtelclip
- Akkufachabdeckung
- Netzteilanschluss

Kindgerät

- Nachtlicht
- Lichtsensoren
- Kamera
- Mikrofon
- Betriebsanzeige
- Schalter: Ein-/Ausschalten des Kindgeräts
- Lautsprecher
- Netzteilanschluss
- Temperatursensor
- Antenne
- Batteriefachabdeckung
- Schraube für Batteriefachabdeckung
- Taste: Gerät anmelden

DARSTELLUNGEN UND SCHREIBWEISEN

- ➔ Auszuführende Aktion
- ➔ Ergebnis der Aktion
- [12] Position Taste in Grafik
- ☞ Taste gedrückt halten
- 5 sek. ☞ Taste 5 Sekunden gedrückt halten

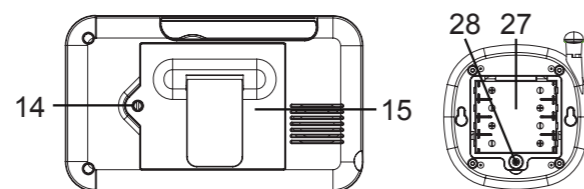
INBETRIEBNAHME

Das **Elterngerät** wird mit dem Akkupack betrieben.

- ➔ Schraube für Batteriefachabdeckung [14] mit einem geeigneten Schraubendreher lösen und Batteriefachabdeckung [15] abnehmen.
- ➔ Akkupack in Elterngerät einsetzen
- ➔ Akkupackabdeckung schließen.

Akkupack laden

- ➔ Netzteil mit Netzteilanschluss [16] und einer ordnungsgemäß installierten Netzsteckdose verbinden.



Das **Kindgerät** wird mit einer Stromversorgung über das Netzteil oder 4 Batterien des Typs AAA (optional) betrieben.

- ➔ Schraube für Batteriefachabdeckung [28] mit einem geeigneten Schraubendreher lösen und Batteriefachabdeckung [27] abnehmen.
- ➔ Batterien polrichtig in das Batteriefach einlegen.
- ➔ Batteriefachabdeckung [27] schließen.

Elterngerät ein-/ausschalten

- ➔ 2 Sek. ☞ Taste [4] ➔ Elterngerät eingeschaltet, Startanzeige erscheint im Display.
 - ➔ 2 Sek. ☞ Taste [4] ➔ Elterngerät ausgeschaltet, Display erlischt.
- #### Display ein-/ausschalten
- ➔ Taste [4] ➔ Display ausgeschaltet, nur Ton wird wiedergegeben.
 - ➔ Beliebige Taste drücken ➔ Display eingeschaltet, Bild und Ton werden wiedergegeben.
 - In Abhängigkeit von der Empfindlichkeit der Geräuschaktivierung schaltet sich das Display bei empfangenen Signalen ein. Bei deaktivierter Geräuschaktivierung bleibt das Display ausgeschaltet, bis Sie eine beliebige Taste drücken.

Kindgerät ein-/ausschalten

- Das Kindgerät sendet auch, wenn das Elterngerät außer Betrieb ist. Die Signale könnten von anderen Geräten empfangen werden.
- ➔ Schalter [22] auf Position ON stellen ➔ Kindgerät eingeschaltet, Betriebsanzeige [21] leuchtet rot.

Kindgerät anmelden

Das mitgelieferte Kindgerät ist werkseitig am Elterngerät angemeldet. Es können maximal 4 Kindgeräte am Elterngerät angemeldet werden. Falls Sie ein weiteres Kindgerät anmelden wollen, gehen Sie wie folgt vor:

- ➔ 5 Sek. ☞ Taste [3] ➔ Elterngerät wechselt in den Registrierungsmodus, ☞ erscheint im Display.
- ➔ Tasten [9] oder [10] ➔ Kindgerät C1 bis C4 ist ausgewählt.
- ➔ Tasten [5] bestätigt die Auswahl. Die Anzeige der Verbindungsqualität [12] blinkt für 10 Sekunden.
- ➔ 3 Sek. ☞ Taste [29] innerhalb 10 Sek. drücken ➔ Kindgerät am Elterngerät angemeldet.
- Bei fehlgeschlagener Registrierung erscheint „Out of Range“ im Display. Wiederholen Sie den Vorgang.

Kindgerät auswählen

Wenn mehrere Kindgeräte angemeldet sind, kann ein Kindgerät manuell ausgewählt werden. Standardmäßig ist Kindgerät 1 ausgewählt.

- ➔ mehrfach Taste [3] ➔ Kindgeräte wechseln.
- Für jedes Kindgerät können individuelle Einstellungen vorgenommen werden.

Scan-Modus

Wenn mehrere Kindgeräte angemeldet sind, können Sie das Elterngerät in 10-sekündigen Intervallen zwischen den angemeldeten Kindgeräten wechseln lassen. Die Signale der ausgewählten Kindgeräte werden nacheinander wiedergegeben.

- ➔ Taste [3] drücken, bis „Scan“ im Display erscheint.
- ➔ Taste [5] ➔ Einstellung bestätigt, registrierte Kindgeräte befinden sich im Scan-Modus.

Kindgeräte für den Scan-Modus an-/abwählen

- ➔ Taste [3] drücken, bis das gewünschte Kindgerät ausgewählt ist.
- ➔ Tasten [9] oder [10] ➔ neben dem Kamerasymbol wird ein Kontrollkästchen an-/abgewählt.
- Ist ein Kindgerät abgewählt, wird dieses im Scan-Modus ignoriert.

Geräuschaktivierung (VOX-Modus)

- ➔ Taste [5] drücken, bis VOX oder OFF im Display erscheint.
- ➔ Taste [9] oder [10] ➔ eine von 5 Empfindlichkeitsstufen oder OFF ausgewählt.
- ➔ Taste [5] ➔ Einstellung bestätigt.

Wenn das Kindgerät eine Minute lang kein Geräusche an das Elterngerät übermittelt hat, erlischt das Display des Elterngeräts.

Sprechfunktion

- ➔ Taste [13] ➔ Sprache wird vom Elterngerät an das Kindgerät übertragen. Wenn Sie diese Funktion nutzen, wird die Wiedergabe eines Schlaflieds gestoppt.

Nachtsichtfunktion

Reicht die Helligkeit nicht mehr für den Normalbetrieb, schaltet das Gerät automatisch auf Nachtsicht um.

Schlaflied

- ➔ Taste [8] ☞ erscheint im Display.

Schlaflied auswählen

Wechseln Sie zwischen 5 Schlafliedern, während das Kindgerät ein Schlaflied abspielt.

- ➔ Tasten [9] oder [10] ☞ 1 bis 5 erscheint im Display. Sie können das Schlaflied nur innerhalb von 8 Sekunden wechseln. Wollen Sie später zu einem anderen Schlaflied wechseln, müssen Sie die Funktion stoppen und

neu starten.

Helligkeit

- ➔ Taste [5] drücken, bis im Display ☞ erscheint.
- ➔ Tasten [9] oder [10] ➔ eine von 5 Helligkeitsstufen ausgewählt.
- ➔ Taste [5] ➔ Einstellung bestätigt.

Untere Temperaturgrenze einstellen

Die untere Temperaturgrenze beträgt 15 °C.

- ➔ Taste [5] drücken, bis „Lo“ im Display erscheint.
 - ➔ Tasten [9] oder [10] ➔ Temperatur eingestellt.
 - ➔ Taste [5] ➔ Einstellung bestätigt.
- Wählen Sie die Einstellung OFF, ist die Alarmierung über das Elterngerät bei zu niedriger Temperatur ausgeschaltet.

Obere Temperaturgrenze einstellen

Die obere Temperaturgrenze beträgt 25 °C.

- ➔ Taste [5] drücken, bis „Hi“ im Display erscheint.
 - ➔ Tasten [9] oder [10] ➔ Temperatur eingestellt.
 - ➔ Taste [5] ➔ Einstellung bestätigt.
- Wählen Sie die Einstellung OFF, ist die Alarmierung über das Elterngerät bei hoher Temperatur ausgeschaltet.

Nachtlicht

Das Kindgerät hat ein eingebautes Nachtlicht [17]. Schalten Sie das Nachtlicht über das Elterngerät ein und aus.

- ➔ Taste [5] drücken, bis das Mond-Symbol im Display erscheint.
- ➔ Tasten [9] oder [10] ➔ ON oder OFF ausgewählt.
- ➔ Taste [5] ➔ Einstellung bestätigt.

Zoom

Wechseln Sie zwischen zwei Zoom-Stufen, um den Bildausschnitt des Kindgeräts zu vergrößern bzw. zu verkleinern. Wenn Sie 2-fachen Zoom ausgewählt haben, erscheinen 4 Richtungspfeile, um einen von vier Bildausschnitten auszuwählen.

- ➔ 2 Sek. ☞ Taste [9] ➔ x2 ausgewählt.
 - ➔ Taste [5] ➔ 4 Richtungspfeile erscheinen.
 - ➔ Tasten [9] oder [10] ➔ oberen bzw. unteren Bildausschnitt ausgewählt.
 - ➔ Tasten [8] oder [3] ➔ rechten bzw. linken Bildausschnitt ausgewählt.
 - ➔ Taste [5] ➔ Einstellung bestätigt.
- Gehen Sie wie folgt vor, wenn Sie den 1-fachen Zoom wiederherstellen wollen:
- ➔ 2 Sek. ☞ [10] ➔ Bildausschnitt auf 1-fachen Zoom vergrößert.
 - ➔ Taste [5] ➔ Einstellung bestätigt.

Service-Hotline

Bei technischen Problemen wenden Sie sich an unsere Service-Hotline. Schweiz: Tel. 0900 00 1675 (Kosten national, Swisscom bei Drucklegung: CHF 2,60/min). Bei Garantiesprüchen wenden Sie sich an Ihren Fachhändler.

Pflegehinweise

Gehäuseoberflächen mit einem weichen und fusselfreien Tuch reinigen. Keine Reinigungs- oder Lösungsmittel verwenden.

Garantie

SWITEL-Geräte werden nach den modernsten Produktionsverfahren hergestellt und geprüft. Ausgesuchte Materialien und hoch entwickelte Technologien sorgen für einwandfreie Funktion und lange Lebensdauer. Ein Garantiefall liegt nicht vor, wenn die Ursache einer Fehlfunktion des Geräts bei dem Telefonnetzbetreiber liegt. Die Garantie gilt nicht für die in den Produkten verwendeten Batterien, Akkus oder Akkupacks. Die Garantiezeit beträgt 24 Monate, gerechnet vom Tage des Kaufs. Innerhalb der Garantiezeit werden alle Mängel, die auf Material- oder Herstellungsfehler zurückzuführen sind, kostenlos beseitigt. Der Garantiesanspruch erlischt bei Eingriffen durch den Käufer oder durch Dritte. Schäden, die durch unsachgemäße Behandlung oder Bedienung, natürliche Abnutzung, durch falsches Aufstellen oder Aufbewahren, durch unsachgemäßen Anschluss oder Installation sowie durch höhere Gewalt oder sonstige äußere Einflüsse entstehen, fallen nicht unter die Garantieleistung. Wir behalten uns vor, bei Reklamationen die defekten Teile auszubessern, zu ersetzen oder das Gerät auszutauschen. Ausgetauschte Teile oder ausgetauschte Geräte gehen in unser Eigentum über. Schadenersatzansprüche sind ausgeschlossen, soweit sie nicht auf Vorsatz oder grober Fahrlässigkeit des Herstellers beruhen. Sollte Ihr Gerät dennoch einen Defekt innerhalb der Garantiezeit aufweisen, wenden Sie sich bitte unter Vorlage Ihrer Kaufquittung ausschließlich an das Geschäft, in dem Sie Ihr SWITEL-Gerät gekauft haben. Alle Gewährleistungsansprüche nach diesen Bestimmungen sind ausschließlich gegenüber Ihrem Fachhändler geltend zu machen. Nach Ablauf von zwei Jahren nach Kauf und Übergabe unserer Produkte können Gewährleistungsrechte nicht mehr geltend gemacht werden.

Entsorgung

Wollen Sie Ihr Gerät entsorgen, bringen Sie es zur Sammelstelle Ihres kommunalen Entsorgungsträgers (z. B. Wertstoffhof). Nach dem Elektro- und Elektronikgerätegesetz sind Besitzer von Altgeräten gesetzlich verpflichtet, alte Elektro- und Elektronikgeräte einer getrennten Abfallerfassung zuzuführen. Das nebenstehende Symbol bedeutet, dass Sie das Gerät auf keinen Fall in den Hausmüll werfen dürfen!

Sie sind gesetzlich verpflichtet, Akkus und Batterien beim batterievertreibenden Handel sowie bei zuständigen Sammelstellen, die entsprechende Behälter bereitstellen sicher zu entsorgen. Die Entsorgung ist unentgeltlich. Die Symbole bedeuten, dass Sie Akkus und Batterien auf keinen Fall in den Hausmüll werfen dürfen und sie über Sammelstellen der Entsorgung zugeführt werden müssen. Verpackungsmaterialien entsorgen Sie entsprechend den lokalen Vorschriften.

Konformitätserklärung

Dieses Gerät erfüllt die Anforderungen der Richtlinie 1999/5/EG über Funkanlagen und Telekommunikations-einrichtungen und die gegenseitige Anerkennung ihrer Konformität. Die Konformität mit der o. a. Richtlinie wird durch das CE-Zeichen auf dem Gerät bestätigt. Für die komplette Konformitätserklärung nutzen Sie bitte den kostenlosen Download von unserer Website www.switel.com.

Technische Daten (Technische Änderungen vorbehalten)

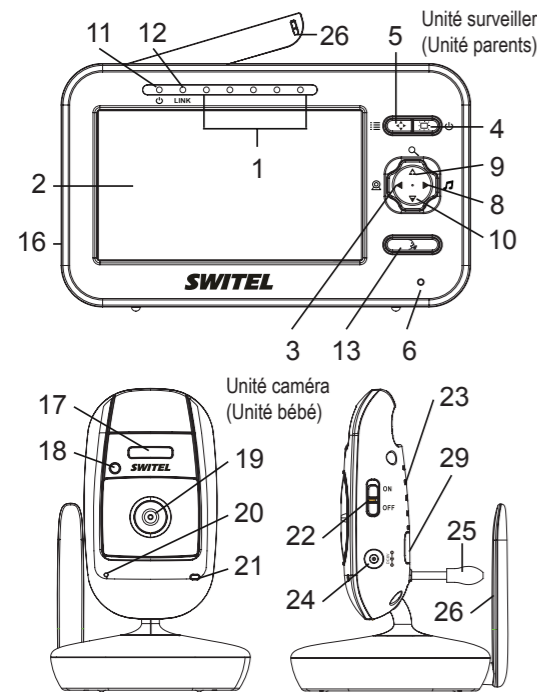
Merkmal	Wert
BCF 986 Reichweite: Aussen max.	300 m
B x H x T (Kamera)	90 x 140 x 97 mm
B x H x T (Monitor)	148 x 90 x 27 mm
Gewicht (Kamera)	131,5 g (ohne Batterien)
Gewicht (Monitor)	217,5 g (inkl. Akku)
Frequenz	2,4 GHz
Kamerasensor	VGA 640 x 480
Monitordisplay	4,3" (10,9 cm) Color TFT 480 x 272

Netzteil

Energieeffizientes Netzteil für die Kamera und Monitor (input AC 100-240V ~50-60Hz, output 6V/800mA)

SWITEL

Système de surveillance sans fil BCF 986



FRANÇAIS

Mode d'emploi

ⓘ Veuillez lire et observer les informations suivantes et conserver ce mode d'emploi afin de pouvoir le consulter en cas de besoin!

AVERTISSEMENT!

Consignes de sécurité

- Risque d'explosion !
- ➔ N'utilisez que les blocs secteur faisant partie du coffret !
- ➔ N'utilisez que les piles ou batteries vendues avec les appareils ou de types semblables !
- ➔ Traitez toujours les piles et batteries avec prudence et utilisez-les uniquement comme décrit sur leur emballage.
- ➔ N'utilisez jamais de piles et batteries ensemble. N'utilisez jamais de piles et batteries de capacité ou d'état de charge différents. N'utilisez pas de piles ou batteries endommagées. Ne jamais charger les piles.
- Risque d'étouffement lié à des éléments de petite taille, des films d'emballage et de protection !
- ➔ Tenez les enfants à l'écart du produit et de son emballage !
- Risque pour la santé de l'être humain et l'environnement lié aux piles et batteries !
- ➔ Ne jamais ouvrir, endommager, avaler les piles et batteries ou faire pénétrer leur contenu dans l'environnement. Ils peuvent contenir des métaux lourds toxiques et polluants.
- N'utilisez pas ce unité à proximité d'appareils médicaux. Pour éviter les interférences, une distance minimale de 2,5 m doit être observée avec des autres appareils électroniques !
- Risque d'incendie lié aux blocs secteur! Ceux-ci peuvent chauffer. Ne posez pas d'objets sur le bloc secteur. N'en bloquez jamais son accès par des meubles ou autres objets.
- Risque de trébucher suite à des câbles posés de manière non professionnelle! Posez les câbles de sorte que personne ne puisse trébucher!

ATTENTION !

- Danger de mort lié aux câbles! Les enfants peuvent se prendre dedans et s'étrangler. Assurez-vous que le câble de réseau et l'unité bébé ne se trouvent jamais à portée du bébé/de l'enfant, ils doivent donc être éloignés d'au moins un mètre.
- Cet appareil n'est pas un remplacement complet pour la surveillance personnelle de votre bébé ou un bambin.
- Évitez des influences provenant de l'environnement telles que fumée, poussière, vibrations, produits chimiques, humidité, grande chaleur ou ensoleillement direct.
- Faire exécuter les réparations uniquement par du personnel spécialisé et qualifié.
- Retirez les piles pendant longue période de non-utilisation.

CONTENU DU COFFRET

1 Unité caméra, 1 Unité surveiller, 2 bloc d'alimentation, 1 Mode d'emploi
1 Pile rechargeable pour l'unité surveiller

UTILISATION CONFORME AUX PRESCRIPTIONS

L'écoute bébé sert à surveiller la pièce dans laquelle ce dernier se trouve. L'unité bébé transmet des voix et des images à l'unité parents depuis l'endroit où il se trouve. Toute autre utilisation est considérée comme non conforme aux prescriptions. Toute modification ou transformation arbitraire est interdite. N'ouvrez en aucun cas les appareils et ne tentez pas de les réparer vous-même. Ces appareils ne conviennent pas pour surveiller des personnes raccordées à des dispositifs médicaux, les sons d'avertissement et de signalisation d'appareils de surveillance de la respiration et du rythme cardiaque ne pouvant pas être transmis. Tenez compte des règlements et dispositions locaux.

ÉLÉMENTS DE COMMANDE

Unité parents

- 1 Témoin de niveau sonore
- 2 Écran
- 3 Touche: changer d'unité bébé
- 4 Touche: allumer/éteindre l'unité parents
- 5 Touche: menu
- 6 Microphone
- 7 Haut-parleur
- 8 Touche: reproduire une berceuse
- 9 Touche: augmenter le volume sonore, modifier le réglage, zoom 2x
- 10 Touche: réduire le volume sonore, modifier le réglage, zoom 1x
- 11 Témoin de fonctionnement
- 12 Témoin de la qualité de la connexion
- 13 Touche: fonction vocale
- 14 Clip de ceinture
- 15 Cache-pile
- 16 Raccordement bloc secteur

Unité bébé

- 17 Veilleuse
- 18 Capteur de lumière
- 19 Caméra
- 20 Microphone
- 21 Témoin de fonctionnement
- 22 Interrupteur: allumer/éteindre l'unité bébé
- 23 Haut-parleur
- 24 Raccordement bloc secteur
- 25 Capteur de température
- 26 Antenne
- 27 Cache-pile
- 28 Vis pour le cache-pile
- 29 Touche: déclarer l'appareil

REPRÉSENTATIONS ET NOTATIONS

- ➔ Action à effectuer
- ↪ Résultat de l'action
- [12] Position du bouton dans l'illustration
- ☞ Maintenir cette touche appuyée
- 5 sec. ☞ Maintenir cette touche appuyée pendant 5 secondes

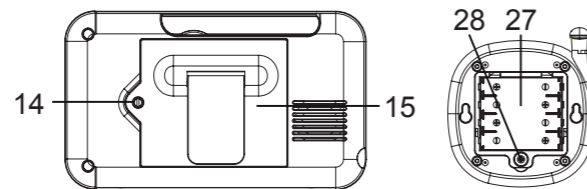
MISE EN SERVICE

L'unité parents fonctionne sur pile.

- ➔ Desserrer la vis pour le cache-pile [14] avec un tournevis approprié, pousser le cache [15] vers le bas et le retirer.
- ➔ Insérer la pile dans son compartiment.
- ➔ Fermer le cache.

Charger la pile rechargeable

- ➔ Raccorder le bloc secteur à son raccordement [16] et à une prise réseau posée de manière réglementaire.



L'unité bébé fonctionne avec une alimentation en courant via le bloc secteur avec 4 piles type AAA (en option)

- ➔ Desserrer la vis pour le cache-pile [28] avec un tournevis approprié, pousser le cache [27] vers le bas et le retirer.
- ➔ Insérer les piles dans leur compartiment en respectant la polarité correcte.
- ➔ Fermer le cache [27].

Allumer/Éteindre l'unité parents

- ➔ 2 sec. ☞ touche [4] ➔ L'unité parents est allumée, l'écran s'allume.
- ➔ 2 sec. ☞ touche [4] ➔ L'unité parents est éteinte, l'écran s'éteint.

Allumer/Éteindre l'écran

- ➔ Touche [4] ➔ L'écran est éteint, seul le son est reproduit.
- ➔ Appuyez sur une touche quelconque ➔ L'écran est activé, image et son sont reproduits.
- L'écran s'allume s'il reçoit des signaux en fonction de la sensibilité de l'activation par un bruit. Si l'activation par un bruit est désactivée, l'écran reste éteint jusqu'à ce que vous appuyiez sur une touche quelconque.

Brancher/Débrancher l'unité bébé

- L'unité bébé émet, même si l'unité parents est hors service. Les signaux pourraient être reçus par d'autres appareils.
- ➔ Interrupteur [22] Positionner sur ON ➔ L'unité bébé est activée, le témoin de fonctionnement [21] est allumé rouge.

Déclarer l'unité bébé

L'unité bébé est déclarée sur l'unité parents départ usine. 4 unités bébé maximum peuvent être déclarées sur l'unité parents. Procéder comme suit si vous souhaitez déclarer une autre unité bébé:

- ➔ 5 sec. ☞ touche [3] ➔ L'unité parents passe au mode enregistrement ☞ s'affiche.
- ➔ Touches [9] ou [10] ➔ L'unité bébé C1 à C4 est sélectionnée
- ➔ Touches [5] ➔ et validée. Le témoin de la qualité de la connexion [12] clignote pendant 10 secondes.
- ➔ 3 sec. ☞ touche [29] dans les 10 secondes ➔ L'unité bébé est déclaré sur l'unité parents.
- Si l'enregistrement a échoué, Out of Range s'affiche.
- ➔ Répéter l'action.

Sélectionner l'unité bébé

Si plusieurs unités bébé sont déclarées, l'une d'entre elles peut être sélectionnée à la main. C'est l'unité bébé 1 qui est sélectionnée par défaut.

- ➔ Plusieurs fois touche [3] ➔ Passer d'une unité bébé à une autre.

Vous pouvez régler individuellement chaque unité bébé.

Mode Scan

Si plusieurs unités bébé sont déclarées, vous pouvez faire basculer l'unité parents d'une unité bébé à l'autre à des intervalles de 10 secondes. Les signaux des unités bébé sélectionnées sont reproduits les uns après les autres.

- ➔ Appuyer touche [3] jusqu'à ce que „Scan” s'affiche.
- ➔ Touche [5] ➔ Le réglage est validé, les unités bébé enregistrées se trouvent en mode Scan.

Sélectionner/désélectionner des unités bébé pour le mode Scan

- ➔ Appuyer touche [3] jusqu'à ce que l'unité bébé souhaitée soit sélectionnée.
 - ➔ Touches [9] ou [10] ➔ Une case à cocher située à côté de l'icône de la caméra est sélectionnée/désélectionnée.
- Si une unité bébé est désélectionnée, celle-ci est ignorée en mode Scan.

Activation par un bruit (mode VOX)

- ➔ Appuyer touche [5] jusqu'à ce que VOX ou OFF s'affiche.
- ➔ Touches [9] ou [10] ➔ Un de 5 niveaux de sensibilité ou OFF est sélectionné.
- ➔ Touche [5] ➔ Réglage confirmé.

Si l'unité bébé ne transmet pas de bruit à l'unité parents pendant une minute, l'écran de l'unité parents s'éteint.

Fonction vocale

- ➔ Touche [13] ☞ ➔ La voix est transmise de l'unité parents à l'unité bébé. Si vous utilisez cette fonction, la reproduction d'une berceuse s'arrête.

Fonction vision nocturne

Si la luminosité ne suffit plus pour la marche normale, l'appareil commute automatiquement sur la vision nocturne.

Berceuse

- ➔ Touche [8] ☞ s'affiche.

Sélectionner une berceuse

Vous pouvez changer 5 fois de berceuse pendant que l'unité bébé en reproduit une.

- ➔ Touches [9] ou [10] ☞ 1 à 5 s'affiche.

Vous pouvez changer de berceuse seulement pendant 8 secondes. Si vous voulez passer à une autre berceuse, vous devez arrêter la fonction et redémarrer.

Luminosité

- ➔ Appuyer touche [5] jusqu'à ce que s'affiche ☞.
- ➔ Touches [9] ou [10] ➔ Un de 5 niveaux de sensibilité est sélectionné.
- ➔ Touche [5] ➔ Le réglage est confirmé.

Régler la limite de température inférieure

La limite de température inférieure est de 15 °C.

- ➔ Appuyer touche [5] jusqu'à ce que „Lo” s'affiche.
- ➔ Touches [9] ou [10] ➔ La température est réglée.
- ➔ Touche [5] ➔ Le réglage est validé.

Si vous sélectionnez le réglage OFF, l'alarme de température trop basse via l'unité parents est désactivée.

Régler la limite de température supérieure

La limite de température supérieure est de 25 °C.

- ➔ Appuyer touche [5] jusqu'à ce que „Hi” s'affiche.
- ➔ Touches [9] ou [10] ➔ La température est réglée.
- ➔ Touche [5] ➔ Le réglage est validé.

Si vous sélectionnez le réglage OFF, l'alarme de température trop haute via l'unité parents est désactivée.

Veilleuse

L'unité bébé est dotée d'une veilleuse intégrée [17]. Allumez et éteignez la veilleuse via l'unité parents.

- ➔ Appuyer touche [5] jusqu'à ce que l'icône de la lune s'affiche.
- ➔ Touches [9] ou [10] ➔ ON ou OFF est sélectionné.
- ➔ Touche [5] ➔ Le réglage est validé.

Zoom

Vous pouvez sélectionner deux niveaux de zoom pour agrandir ou réduire un détail de l'image de l'unité bébé. Si vous avez choisi le zoom double, 4 flèches s'affichent pour pouvoir sélectionner un de 4 détails de l'image.

- ➔ 2 sec. ☞ touche [9] ➔ x2 sélectionné.
 - ➔ Touche [5] ➔ 4 flèches directionnelles apparaissent
 - ➔ Touches [9] ou [10] ➔ Le détail de l'image supérieur ou inférieur est sélectionné.
 - ➔ Touches [8] ou [3] ➔ Le détail de l'image droit ou gauche est sélectionné.
 - Touche [5] ➔ Le réglage est validé.
- Procéder comme suit pour repasser sur le zoom simple:
- ➔ 2 sec. ☞ touche [10] ➔ Agrandir le détail de l'image sur zoom simple.
 - ➔ [5] ➔ Le réglage est validé.

Ligne d'assistance directe

En cas de problèmes techniques, adressez-vous à notre ligne d'assistance directe. Suisse : Tél. 0900 00 1675 (frais Swisscom à l'impression de ce mode d'emploi : CHF 2,60/min). En cas de recours en garantie, adressez-vous à votre revendeur.

Remarques d'entretien

Nettoyez les surfaces du boîtier avec un chiffon doux et non pelucheux. N'utilisez pas de produits d'entretien ou de solvants.

Garantie

Les appareils SWITEL sont contrôlés et fabriqués suivant les meilleurs procédés. Des matériaux sélectionnés et des technologies de pointe leur garantissent un fonctionnement irréprochable et une longue durée de vie. La garantie ne s'applique pas si la cause d'une erreur de fonctionnement du téléphone portable repose sur l'opérateur de réseau de téléphonie mobile. La garantie ne s'applique pas aux piles et piles rechargeables utilisées dans les produits. La durée de la garantie est de 24 mois à partir de la date d'achat. Pendant la durée de la garantie, tous les défauts dus à des vices de matériel ou de fabrication seront éliminés gratuitement. Le droit à la garantie expire en cas d'intervention de l'acheteur ou de tiers. Les dommages provenant d'un maniement ou d'une manipulation incorrects, d'une usure naturelle, d'une mauvaise mise en place ou d'une mauvaise conservation, d'un raccordement ou d'une installation incorrects ainsi que d'un cas de force majeure ou autres influences extérieures sont exclus de la garantie. En cas de réclamations, nous nous réservons le droit de réparer, de remplacer les pièces défectueuses ou d'échanger l'appareil. Les composants remplacés ou les appareils échangés deviennent notre propriété. Les demandes de dommages et intérêts sont exclues tant que les défauts ne reposent pas sur une faute intentionnelle ou une négligence grossière du fabricant. Si votre appareil SWITEL présente cependant un défaut pendant la période de garantie, veuillez vous adresser exclusivement au magasin où vous l'avez acheté en présentant votre bon d'achat. Vous ne pouvez faire valoir vos droits à la garantie répondant à ces dispositions qu'exclusivement auprès de votre revendeur. Deux ans après l'achat et la remise de nos produits, il n'est plus possible de faire valoir les droits à la garantie.

Mettre l'appareil au rebut

Si vous ne voulez plus servir de votre appareil, veuillez l'apporter au centre de collecte de l'organisme de traitement des déchets de votre commune (par ex. centre de recyclage). D'après la loi relative aux appareils électriques et électroniques, les propriétaires d'appareils usagés sont tenus de mettre tous les appareils électriques et électroniques usagés dans un collecteur séparé. L'icône ci-contre signifie que vous ne devez en aucun cas jeter votre appareil dans les ordures ménagères ! Vous êtes tenus par la loi d'éliminer vos piles et piles rechargeables auprès d'un revendeur de piles ainsi qu'auprès de centres de collecte responsables de leur élimination

qui mettent à disposition des conteneurs adéquats. Leur élimination est gratuite. L'icône ci-contre signifie que vous ne devez en aucun cas jeter les piles et piles rechargeables dans les ordures ménagères, mais que vous devez les apporter à un centre de collecte. Éliminez les fournitures d'emballage selon les règlements locaux.

Déclaration de conformité

Cet appareil est en conformité avec la directive 1999/5/CE sur les installations de radio et de télécommunication et la reconnaissance réciproque de leur conformité. La conformité avec la directive mentionnée ci-dessus est confirmée sur l'appareil par la marque CE. Vous avez la possibilité de télécharger gratuitement la déclaration intégrale de conformité sur notre site Internet www.switel.com.

Données techniques (Sous réserve de modifications techniques)

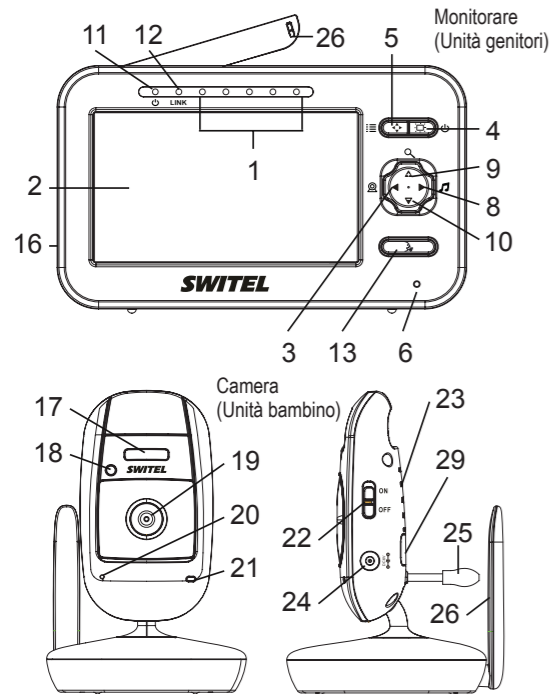
Caractéristique	Valeur
BCF 986 Gamme: Extérieur max. 300 m	
H x L x P (Caméra)	90 x 140 x 97 mm
H x L x P (Unité surveiller)	148 x 90 x 27 mm
Poids (Caméra)	131,5 g (sans pile)
Poids (Unité surveiller)	217,5 g (con pile)
Fréquence	2,4 GHz
Sensor Caméra	VGA 640 x 480
Écran	4,3" (10,9 cm) Color TFT 480 x 272

Bloc secteur

En utilisant le modèle d'adaptateur d'alimentation à haut rendement énergétique pour l'unité de caméra et surveiller (input AC 100-240V ~50-60Hz, output 6V/800mA)

SWITEL

Sistema senza fili del monitor BCF 986



ITALIANO

Istruzioni per l'uso

- Leggere e osservare le seguenti informazioni e conservare le istruzioni per l'uso per consultazione futura!

AVVERTENZA!

Indicazioni di sicurezza

- Pericolo di esplosione!
- Utilizzare solo gli alimentatori di rete forniti in dotazione!
- Utilizzare solo batterie ricaricabili fornite in dotazione o equivalenti!
- Trattare sempre con prudenza batterie e pile e usare batterie e pile solo come descritto.
- Non mischiare mai batterie ricaricabili e pile. Non utilizzare mai batterie ricaricabili o pile con capacità o stati di carica differenti. Evitare l'uso di batterie ricaricabili o pile difettose. Non caricare mai le pile.
- Rischio di soffocamento dovuto a minuteria, pellicole protettive e di imballaggio!
- Tenere lontano tale imballaggio dalla portata dei bambini!
- Batterie ricaricabili e pile possono provocare danni alla salute e all'ambiente!
- Non aprire, danneggiare, ingerire o disperdere nell'ambiente accumulatori e pile. Queste possono contenere metalli pesanti nocivi e dannosi per l'ambiente.
- Non utilizzare il unità in prossimità di apparecchiature mediche. Per evitare interferenze, una distanza minima di 2,5 m è osservata per altri dispositivi elettronici!
- Pericolo di incendio dovuto alla presenza di alimentatori di rete! Gli alimentatori di rete possono surriscaldarsi. Non poggiare alcun oggetto sopra l'alimentatore di rete. Non ostacolare mai l'accesso all'alimentatore di rete con mobili o altri oggetti.
- Pericolo di inciampare dovuto a cavi non posati correttamente! Procedere alla posa dei cavi in modo da escludere il rischio di inciampare!

ATTENZIONE!

- Pericolo di vita dovuto alla presenza di cavi! I bambini possono inciampare nei cavi e soffocarsi. Assicurarsi che l'unità bambino e il cavo di rete si trovino sempre fuori della portata di neonati/bambini, ovvero a min. 1 metro di distanza.
- Questo dispositivo non è un sostituto completo per la supervisione personale del vostro bambino o bambina.
- Evitare un'esposizione a fumo, polvere, vibrazioni, sostanze chimiche, umidità, calore e raggi solari diretti.
- Le riparazioni vanno affidate esclusivamente al personale qualificato del servizio di assistenza tecnica.
- Rimuovere le batterie durante il lungo periodo di non utilizzo.

OGGETTO DI FORNITURA

1 Unità telecamera, 1 Unità monitorare, 2 Adattatore di corrente, 1 Istruzioni per l'uso, 1 Batteria ricaricabile per unità Monitorare

UTILIZZO CONFORME ALLA DESTINAZIONE D'USO

Il baby controllo è un dispositivo di monitoraggio ambientale. L'apparecchio è in grado di trasmettere dal proprio punto di ubicazione segnali audio e immagini all'unità genitori. Qualsiasi altro impiego è considerato improprio. Non sono consentite modifiche o trasformazioni non autorizzate. Non aprire per nessuna ragione gli apparecchi autonomamente, né compiere riparazioni di propria iniziativa. Gli apparecchi non sono adatti a uso medico. Eventuali segnali di avvertimento o segnalazione emessi da dispositivi di monitoraggio della respirazione o cardiociclografici non sono trasmessi. Osservare le norme e disposizioni locali.

ELEMENTI DI COMANDO

Unità genitori

- 1 Indicatore di livello del rumore
- 2 Display
- 3 Tasto: Cambiare unità bambino
- 4 Tasto: Accendere/Spegnere unità genitori
- 5 Tasto: Menu
- 6 Microfono
- 7 Altoparlante
- 8 Tasto: Riproduzione ninna nanna
- 9 Tasto: Aumento volume, cambiare impostazione, Zoom 2x
- 10 Tasto: Riduzione volume, cambiare impostazione, Zoom 1x
- 11 Spia di stato
- 12 Indicatore della qualità di collegamento
- 13 Tasto: Funzione vocale
- 14 Gancio per cintura
- 15 Coperchio del vano batteria
- 16 Attacco alimentatore

Unità bambino

- 17 Luce notturna
- 18 Sensore luce
- 19 Videocamera
- 20 Microfono
- 21 Spia di stato
- 22 Interruttore: ccendere/Spegnere unità bambino
- 23 Altoparlante
- 24 Attacco alimentatore
- 25 Sensore temperatura
- 26 Antenna
- 27 Coperchio del vano pile
- 28 Vite del coperchio del vano batterie
- 29 Tasto: Registrare l'unità

RAPPRESENTAZIONI E MODI DI SCRITTURA

- ➡ Azione da svolgere
- ➡ Risultato dell'azione
- [12] Posizione die tasto nella figura
- ☞ Tenere premuto il tasto
- 5 sec. ☞ Tenere premuto 5 sec. il tasto

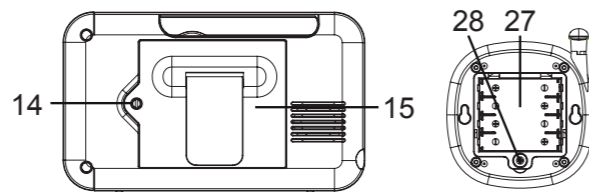
MESSA IN FUNZIONE

L'unità genitori funziona con la batteria ricaricabile.

- ➡ Allentare le vite del coperchio del vano batterie [14] con un cacciavite idoneo, spingere in basso il coperchio [15], quindi rimuoverlo.
- ➡ Inserire la batteria ricaricabile nell'unità genitori
- ➡ Chiudere il coperchio del vano batteria.

Caricare la batteria ricaricabile

- ➡ Collegare l'alimentatore all'attacco dell'alimentatore [16] e ad una presa elettrica correttamente installata.



L'unità bambino funziona con l'alimentazione elettrica dell'alimentatore oppure con 4 pile di tipo AAA (optional).
Inserire le pile nell'unità bambino

- ➡ Allentare le vite del coperchio del vano batterie [28] con un cacciavite idoneo, spingere in basso il coperchio [27], quindi rimuoverlo.
- ➡ Inserire le pile nel vano batterie facendo attenzione alla polarità.
- ➡ Chiudere il coperchio del vano batterie.

Accendere/Spegnere l'unità genitori

- ➡ 2 sec. ☞ tasto [4] ➡ L'unità genitori è inserita, l'indicazione di avvio è visualizzata sul display.
- ➡ 2 sec. ☞ tasto [4] ➡ L'unità genitori è disinserita, il display si spegne.

Accendere/spegnere il display

- ➡ Tasto [4] ➡ Display disinserito, vengono riprodotti solo i suoni.
- ➡ Premere un tasto a piacere ➡ Display inserito, vengono riprodotti le immagini e i suoni.
- A seconda della sensibilità dell'attivazione da rumore, il display si inserisce quando vengono ricevuti i segnali. Se l'attivazione da rumore è disattivata, il display rimane disinserito fino alla pressione di un tasto a piacere.

Accendere/Spegnere l'unità bambino

- L'unità bambino trasmette anche con unità genitori spenta. In tal caso i segnali potrebbero essere ricevuti da altri dispositivi.
- ➡ Portare l'interruttore [22] in posizione ON ➡ Unità bambino inserita, la spia d'esercizio [21] si accende in rosso.

Registrare l'unità bambino

L'unità bambino in dotazione risulta registrata in fabbrica sull'unità genitori. È possibile registrare max. 4 unità bambino sull'unità genitori. Se si desidera registrare un'ulteriore unità bambino, procedere nel modo seguente:

- ➡ 5 sec. ☞ tasto [3] ➡ L'unità genitori passa alla modalità di registrazione sul display compare ☞.
- ➡ Tasti [9] o [10], [5] ➡ Unità bambino da C1 a C4 selezionata
- ➡ Tasto [5] e confermata. L'indicatore della qualità di collegamento [12] lampeggia per 10 secondi.
- ➡ 3 sec. ☞ tasto [29] ➡ Unità bambino registrata sull'unità genitori.
- Se la registrazione non va a buon fine, sul display compare il messaggio Out of Range. Ripetere la procedura.

Selezionare l'unità bambino

In caso risultino registrate più unità bambino, è possibile selezionare manualmente un'unità bambino. Normalmente risulta selezionata 1 unità bambino.

- ➡ Più volte tasto [3] ➡ Cambiare le unità bambino.
- Per ogni unità bambino è possibile personalizzare le impostazioni.

Modalità Scan

Se sono registrate più unità bambino, è possibile fare in modo che l'unità genitori passi da un'unità bambino all'altra a intervalli di 10 secondi. I segnali delle unità bambino selezionate vengono riprodotti uno dopo l'altro.

- ➡ Premere tasto [3] finché appare „Scan” sul display.
- ➡ Tasto [5] ➡ Impostazione confermata, le unità bambino registrate si trovano in modalità Scan.

Selezionare/deselezionare le unità bambino per la modalità Scan

- ➡ Premere tasto [3] fino a selezionare l'unità bambino desiderata.
- ➡ Tasti [9] o [10] ➡ Vicino al simbolo della telecamera viene selezionata/deselezionata una casella di controllo.
- Se si diseleziona un'unità bambino, questa viene ignorata in modalità Scan.

Attivazione da rumore (modalità VOX)

- ➡ Premere tasto [5] finché appare la scritta VOX o OFF sul display.
- ➡ Tasti [9] o [10] ➡ Seleziona uno dei 5 livelli di sensibilità oppure OFF.
- ➡ Tasto [5] ➡ Impostazione confermata.

Se l'unità bambino non trasmette nessun rumore all'unità genitori per un minuto, il display dell'unità genitori si spegne.

Funzione vocale

- ➡ 2 sec. ☞ tasto [13] ➡ La voce è trasmessa dall'unità genitori all'unità bambino.
- Se si utilizza questa funzione, la riproduzione della ninna nanna viene fermata.

Funzione di visione notturna

In caso la luminosità non fosse più sufficiente per l'esercizio normale, il dispositivo passa automaticamente alla modalità di visione notturna.

Ninna nanna

- ➡ Tasto [8] ➡ viene visualizzato sul display.

Selezionare una ninna nanna

Scegliere una delle 5 ninne nanna, mentre l'unità bambino riproduce una ninna nanna.

- ➡ Tasti [9] o [10] ➡ da 1 a 5 viene visualizzato sul display.

È possibile cambiare la ninna nanna solo nel giro di 8 secondi. Se si desidera passare a un'altra ninna nanna successivamente, è necessario

fermare e riavviare la funzione.

Luminosità

- ➡ Premere tasto [5] finché appare ☞ sul display.
- ➡ Tasti [9] o [10] ➡ Seleziona uno dei 5 livelli di luminosità.
- ➡ Tasto [5] ➡ Impostazione confermata.

Impostare il limite di temperatura inferiore

Il limite di temperatura inferiore è 15 °C.

- ➡ Premere tasto [5] finché appare „Lo” sul display.
- ➡ Tasti [9] o [10] ➡ Temperatura impostata.
- ➡ Tasto [5] ➡ Impostazione confermata.

Selezionando l'impostazione OFF, l'allarme sull'unità genitori in caso di temperatura troppo bassa viene disinserito.

Impostare il limite di temperatura superiore

Il limite di temperatura superiore è 25 °C.

- ➡ Premere tasto [5] finché appare „Hi” sul display.
- ➡ Tasti [9] o [10] ➡ Temperatura impostata.
- ➡ Tasto [5] ➡ Impostazione confermata.

Selezionando l'impostazione OFF, l'allarme sull'unità genitori in caso di temperatura troppo alta viene disinserito.

Luce notturna

L'unità bambino è dotata di una luce notturna integrata [17]. Accendere e spegnere la luce notturna attraverso l'unità genitori.

- ➡ Premere tasto [5] finché appare il simbolo della luna sul display.
- ➡ Tasti [9] o [10] ➡ Seleziona ON o OFF.
- ➡ Tasto [5] ➡ Impostazione confermata.

Zoom

Selezionare uno dei due livelli di zoom per ingrandire o ridurre la sezione di immagine dell'unità bambino. Se si seleziona lo zoom doppio, vengono visualizzate 4 frecce per selezionare una delle quattro sezioni di immagine.

- ➡ 2 sec. ☞ tasto [9] ➡ Seleziona x2.
 - ➡ Tasto [5] ➡ Compagno 4 frecce direzionali
 - ➡ Tasti [9] o [10] ➡ Seleziona la sezione di immagine superiore o inferiore.
 - ➡ Tasti [8] o [3] ➡ Seleziona la sezione di immagine destra o sinistra.
 - ➡ Tasto [5] ➡ Impostazione confermata.
- Procedere nel modo seguente se si desidera ripristinare lo zoom 1x:
- ➡ 2 sec. ☞ tasto [10] ➡ Sezione di immagine ingrandita a zoom 1x.
 - ➡ Tasto [5] ➡ Impostazione confermata.

Linea diretta di assistenza

In caso di problemi tecnici, rivolgersi alla nostra linea diretta di assistenza. Svizzera: tel. 0900 00 1675 (spese da rete nazionale Swisscom alla data di stampa: CHF 2,60/min). In caso di reclami entro il periodo di garanzia commerciale, rivolgersi al rivenditore autorizzato.

Indicazioni per la cura

Pulire le superfici dell'involucro con un panno morbido e antipelucchi. Non utilizzare detersivi o solventi.

Garanzia

Gli apparecchi SWITEL sono costruiti e collaudati in osservanza dei processi di produzione più moderni. L'impiego di materiali selezionati e tecnologie altamente sviluppate sono garanti di una perfetta funzionalità e lunga durata in vita. Non si considera caso di garanzia un malfunzionamento dell'apparecchio la cui causa vada individuata nella sfera di responsabilità del provider di rete telefonica. La garanzia non si estende a pile, batterie ricaricabili o pacchi batteria utilizzati all'interno degli apparecchi. Il periodo di garanzia commerciale ricopre 24 mesi a partire dalla data di acquisto. Entro il periodo di garanzia si procederà all'eliminazione gratuita di tutti i guasti dovuti a difetti di materiale o produzione. Il diritto di garanzia cessa in caso di interventi da parte dell'acquirente o di terzi. Danni dovuti a impiego o esercizio improprio, naturale usura, errato montaggio o conservazione, collegamento o installazione impropri, forza maggiore o altri influssi esterni non sono coperti da garanzia. In qualità di produttore ci riserviamo il diritto, in caso di reclami, di riparare o sostituire le parti difettose o di rimpiazzare l'apparecchio. Parti o apparecchi sostituiti passano di nostra proprietà. Sono esclusi diritti di risarcimento per danni se non dovuti a intenzione o colpa grave del costruttore. In caso di difetti del presente apparecchio durante il periodo di garanzia, si prega di rivolgersi esclusivamente al negozio di rivendita dell'apparecchio SWITEL assieme al relativo scontrino di acquisto. In base alle presenti disposizioni, tutti i diritti di garanzia dovranno essere fatti valere esclusivamente nei confronti del rivenditore autorizzato. Decorso il termine di due anni dalla data di acquisto e consegna dei nostri prodotti non sarà più possibile fare valere alcun diritto di garanzia.

Smaltimento

Smaltire l'apparecchio consegnandolo in uno dei punti di raccolta istituiti dalla propria società di smaltimento rifiuti comunale (ad es. centro di riciclo materiali). La legge sugli apparecchi elettrici ed elettronici prescrive ai proprietari di apparecchi esauriti la consegna di apparecchi elettrici ed elettronici in un centro di rilievo rifiuti in raccolta differenziata. Il simbolo riportato qui a lato indica che non è assolutamente consentito smaltire l'apparecchio gettandolo nei rifiuti domestici! Per legge sussiste l'obbligo di consegnare batterie e pile presso i rivenditori di pile utilizzando gli appositi contenitori di raccolta e provvedendo in tal modo al corretto smaltimento.

Lo smaltimento è gratuito. I simboli indicano che non è assolutamente consentito gettare batterie e pile nei rifiuti domestici, consegnandoli ai fini dello smaltimento nei rispettivi punti di raccolta.

Dichiarazione di conformità

Questo apparecchio è conforme alla direttiva 1999/5/CE concernente le apparecchiature radio, le apparecchiature terminali di telecomunicazione il reciproco riconoscimento della loro conformità. La conformità con la direttiva di cui sopra viene confermata dal marchio CE applicato sull'apparecchio. Per la dichiarazione di conformità completa si prega di voler usufruire del servizio gratuito di download dal nostro sito web www.switel.com.

Dati tecnici (Con riserva di modifiche tecniche)

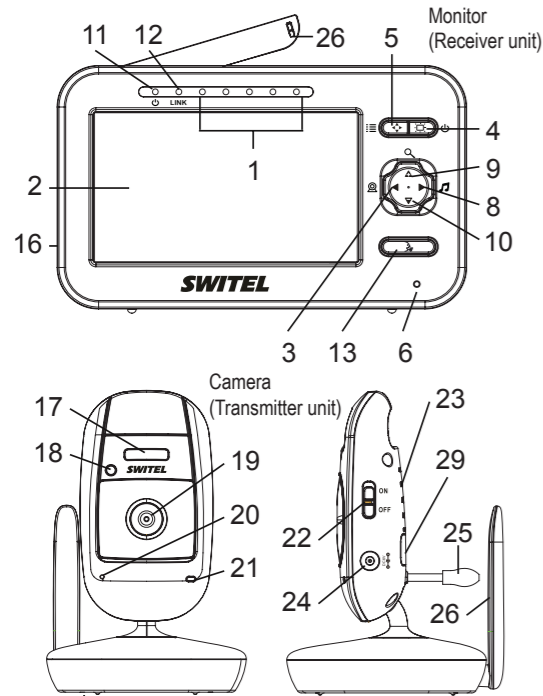
Caratteristica	Valore
BCF 986 Campo di funzionamento: esterno	300 m
L x A x P (camera)	90 x 140 x 97 mm
L x A x P (monitorare)	148 x 90 x 27 mm
Peso (camera)	131,5 g (senza batteria)
Peso (monitorare)	217,5 g (incl. batteria)
Frequenza	2,4 GHz
Sensore camera	VGA 640 x 480
Monitorare	4,3" (10,9 cm) Color TFT 480 x 272

Alimentatore di rete

Utilizzando il modello a basso consumo energetico adattatore di alimentazione unità di camera e monitorare (input AC 100-240V ~50-60Hz, output 6V/800mA)

SWITEL

Wireless monitor system BCF 986



ENGLISH

Operating Instructions

Please read and observe the following information and keep the operating manual nearby for future reference!

WARNING!

Safety information

- Risk of explosion!
- ➔ Only use the power adapter plugs supplied!
- ➔ Only use batteries supplied or ones of the same type!
- ➔ Always treat batteries with due care and attention and only use batteries as described.
- ➔ Never use standard and rechargeable batteries together. Never use rechargeable batteries or standard batteries with different capacities or charge statuses together. Never use standard or rechargeable batteries which are damaged. Never charge the batteries.
- Risk of suffocation through small objects, packaging and protective foil!
- ➔ Keep children away from the product and its packaging!
- Risks to health and the environment from batteries!
- ➔ Never open, damage or swallow batteries or allow them to pollute the environment. They could contain toxic and ecologically harmful heavy metals.
- Never use the units in the vicinity of medical equipment. Effects on such equipment cannot be fully ruled out. Please observe a minimal distance of 2.5m to sources of interference such as televisions or computer screens.
- Risk of fire through power adapter plugs! Power adapter plugs can heat up. Never leave any objects on the power adapter plugs. Ensure access to power adapter plugs is not obstructed by furniture or such.
- Risk of tripping due to improperly laid cable! Lay the cables so that nobody can trip over them!

ATTENTION!

- Risk of fatal injury through cable! Children could become entangled in the cables and strangle themselves. Ensure that the baby monitoring units and power cables are out of reach of babies/children, i.e. they are at least one meter away.
- This device is not a complete replacement for the personal supervision of your baby or toddler.
- Prevent exposure to environmental influences, e.g. smoke, dust, vibration, chemicals, moisture, heat and direct sunlight.
- Only allow repairs to be completed by qualified personnel.
- Remove the batteries during long period of non-use.

PACKAGE CONTENTS

1 Camera, 1 Monitor, 2 Power adapter plug, 1 Operating instruction
1 Battery pack for Monitor unit

INTENDED USE

The baby monitor serves to monitor a baby/child in a room. The transmitter unit, located near the child, transmits noises and images from its immediate vicinity to the receiver unit. Any other use is considered unintended use. Unauthorised modification or reconstruction is not permitted. Under no circumstances open the devices or complete any repair work yourself. The devices are not intended for medical purposes. Warning and signal tones from respiratory or heartbeat monitoring equipment are not transmitted. Observe all local directives and regulations.

OPERATING ELEMENTS

Receiver unit

- 1 Noise level indicator
- 2 Display
- 3 Button: change transmitter unit
- 4 Button: switch receiver unit on/off
- 5 Menu
- 6 Microphone
- 7 Loudspeaker
- 8 Button: play lullaby
- 9 Button: raise volume, change setting, zoom 2x
- 10 Button: lower volume, change setting, zoom 1x
- 11 Operating indicator
- 12 Connection quality indicator
- 13 Button: talk function
- 14 Belt clip
- 15 Battery compartment cover
- 16 Power adapter socket

Transmitter unit

- 17 Night light
- 18 Light sensor
- 19 Camera
- 20 Microphone
- 21 Operating indicator
- 22 Switch: transmitter unit on/off
- 23 Loudspeaker
- 24 Power adapter socket
- 25 Temperature sensor
- 26 Antenna
- 27 Battery compartment cover
- 28 Screw for battery compartment cover
- 29 Button: register device

DISPLAY AND EXPLANATION OF OPERATIONS

- ➔ Action to take
- ↪ Result of action
- [12] Reference button in the graphics
- 👉 Press and hold the button
- 5 sec. 👉 Keep the button pressed for 5 seconds

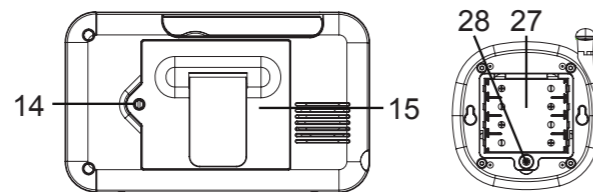
STARTING UP

The **receiver unit** is powered by the battery pack.

- ➔ Remove the screw [14] holding the battery compartment cover [15] using a suitable screwdriver, and remove it.
- ➔ Inserting the battery pack in the receiver unit.
- ➔ Close the battery compartment cover.

Charging the battery pack

- ➔ Connect the power adapter to the power socket [16] and a properly installed mains power outlet.



The **transmitter unit** is operated by power supplied via the power adapter plug or 4 AAA batteries (option).

- ➔ Remove the screw holding [28] the battery compartment cover [27] using a suitable screwdriver and remove it.
- ➔ Insert the batteries in the battery compartment, paying attention to correct polarity.
- ➔ Replace the battery compartment cover.

Switching the receiver unit on/off

- ➔ 2 sec. 👉 button [4] ↪ Receiver unit is switched on, start screen appears in the display.
- ➔ 2 sec. 👉 button [4] ↪ Receiver unit is switched off, the display goes out.

Switching the display on/off

- ➔ Button [4] ↪ Display is switched off, only sound is played.
- ➔ Press any button ↪ Display is switched on, image and sound are played.
- The display switches on when signals are received according to the sensitivity of the VOX function setting. When the VOX function is deactivated, the display remains switched off until you press any button.

Switching the transmitter unit on/off

- The transmitter unit continues to transmit even when the receiver unit is switched off. The signals can be received by other devices.
- ➔ Set switch [22] to ON ↪ Transmitter unit is switched on, operating indicator [21] lights up red.

Registering a transmitter unit

The transmitter unit supplied is registered on the receiver unit at the factory. A maximum of 4 transmitter units can be registered on the receiver unit. Proceed as follows to register another transmitter unit:

- ➔ 5 sec. 👉 button [3] ↪ Receiver unit switches to Registration mode, 📶 appears in the display.
- ➔ Buttons [9] or [10] ↪ Select transmitter units C1 to C4
- ➔ Buttons [5] confirm. The connection quality indicator [12] flashes for 10 seconds.
- ➔ 3 sec. 👉 button [29] pressed within 10 seconds ↪ register the transmitter unit on the receiver unit.
- If the registration process fails, Out of Range appears in the display.
- ➔ Repeat the process.

Selecting a transmitter unit

If several transmitter units are registered, a transmitter unit can be selected manually. Transmitter unit 1 is selected as standard.

- ➔ Button [3] several times ↪ Change transmitter units.

Individual settings can be defined for each transmitter unit.

Scan modus

If several transmitter units are registered, you can programme the receiver unit to switch between the transmitter units registered at 10-second intervals. The signals from the selected transmitter units are played in succession.

- ➔ Press button [3] until „Scan“ appears in the display.
- ➔ Button [5] ↪ Confirm the setting, the registered transmitter units are in Scan mode.

Selecting/Deselecting transmitter units for Scan mode

- ➔ Press button [3] until the required transmitter unit is selected.
 - ➔ Buttons [9] or [10] ↪ A checkbox beside the camera icon is selected/deselected.
- If a transmitter unit is deselected, it is ignored for Scan mode.

VOX mode (sound activation)

- ➔ Press button [5] until VOX or OFF appears in the display.
 - ➔ Buttons [9] or [10] ↪ Select one of the 5 levels of sensitivity or OFF.
 - ➔ Button [5] ↪ Confirm the setting.
- If the transmitter unit does not transmit an acoustic signal to the receiver unit for a period of one minute, the receiver unit display goes out.

Talk function

- ➔ Button 👉 [13] ↪ Voice communication is possible from the receiver unit to the transmitter unit.
- If you activate this function, playback of a lullaby is stopped.

Night vision function

If the brightness of the area monitored no longer suffices for normal operation, the equipment automatically switches to night vision.

Lullabies

- ➔ Button [8] 🎵 appears in the display.

Selecting a lullaby

Switch between the 5 lullabies while the transmitter unit is playing a lullaby.

- ➔ Buttons [9] or [10] ↪ 🎵 1 to 5 appears in the display.

You can only change the lullaby within 8 seconds. If you want to change the lullaby at a later point, you must stop the function and then restart it.

Brightness

- ➔ Press button [5] until 🌞 appears in the display.
- ➔ Buttons [9] or [10] ↪ Select one of the 5 brightness levels.
- ➔ Button [5] ↪ Confirm the setting.

Setting the lower temperature limit

The lower temperature limit is 15 °C.

- ➔ Press button [5] until „Lo“ appears in the display.
 - ➔ Buttons [9] or [10] ↪ Set the temperature.
 - ➔ Button [5] ↪ Confirm the setting.
- If you select the OFF setting, the alert function of the receiver unit regarding too low a temperature is switched off.

Setting the upper temperature limit

The upper temperature limit is 25 °C.

- ➔ Press button [5] until „Hi“ appears in the display.
 - ➔ Buttons [9] or [10] ↪ Set the temperature.
 - ➔ Button [5] ↪ Confirm the setting.
- If you select the OFF setting, the alert function of the receiver unit regarding too high a temperature is switched off.

Night light

The transmitter unit is equipped with an built-in night light [17]. You can switch the night light on and off via the receiver unit.

- ➔ Press button [5] until the moon icon appears in the display.
- ➔ Buttons [9] or [10] ↪ Select ON or OFF.
- ➔ Button [5] ↪ Confirm the setting.

Zoom

You can switch between two zoom factors in order to enlarge or reduce the image section monitored by the transmitter unit. If you select the double zoom, 4 direction arrows appear in order to select one of the four image sections.

- ➔ 2 sec. 👉 button [9] ↪ Select x2.
 - ➔ Button [5] ↪ 4 direction arrows appear in the display
 - ➔ Buttons [9] or [10] ↪ Select the upper or lower image section.
 - ➔ Buttons [8] or [3] ↪ Select the right or left image section.
 - ➔ Button [5] ↪ Confirm the setting.
- Proceed as follows to restore the 1st zoom factor:
- ➔ 2 sec. 👉 button [10] ↪ Enlarges the image section by the 1st zoom factor.
 - ➔ Button [5] ↪ Confirm the setting.

Service hotline

In the case of technical problems, contact our Service hotline. Switzerland: Tel. 0900 00 1675 (national charges, Swisscom at time of going to print: CHF 2.60/min). In the case of claims under the terms of guarantee, contact your sales outlet.

Maintenance

Clean the surface of the housing with a soft, fluff-free cloth. Do not use any cleaning agents or solvents.

Guarantee

SWITEL equipment is produced and tested according to the latest production methods. The implementation of carefully chosen materials and highly developed technologies ensure trouble-free functioning and a long service life. The terms of guarantee do not apply when a device malfunction was caused by the mobile telecommunications network operator/provider. The terms of guarantee do not apply to the batteries or power packs used in the products. The period of guarantee is 24 months from the date of purchase. All deficiencies related to material or manufacturing errors within the period of guarantee will be redressed free of charge. Rights to claims under the terms of guarantee are annulled following tampering by the purchaser or third parties. Damage caused as the result of improper handling or operation, normal wear and tear, incorrect positioning or storage, improper connection or installation or Acts of God and other external influences are excluded from the terms of guarantee. In the case of complaints, we reserve the right to repair defective parts, replace them or replace the entire device. Replaced parts or devices become our property. Rights to compensation in the case of damage are excluded where there is no evidence of intent or gross negligence by the manufacturer. If your device does show signs of a defect within the period of guarantee, please contact the sales outlet where you purchased the SWITEL device, producing the purchase receipt as evidence. All claims under the terms of guarantee in accordance with this agreement can only be asserted at the sales outlet. No claims under the terms of guarantee can be asserted after a period of two years from the date of purchase and hand-over of the product.

Disposal

In order to dispose of your device, take it to a collection point provided by your local public waste authorities (e.g. recycling centre). According to the laws on the disposal of electronic and electrical devices, owners are obliged to dispose of old electronic and electrical devices in a separate waste container. The adjacent symbol indicates that the device must not be disposed of in normal domestic waste!

You are legally obliged to dispose of power packs and batteries at the point of sale or in the corresponding containers provided at collection points by local public waste authorities. Disposal is free of charge. The symbols indicate that the batteries must not be disposed of in normal domestic waste and that they must be brought to collection points provided by local public waste authorities. Packaging materials must be disposed of according to local regulations.

Declaration of Conformity

This device fulfils the requirements stipulated in the Directive 1999/5/EC on radio equipment and telecommunications terminal equipment and the mutual recognition of their conformity. Conformity with the above mentioned directive is confirmed by the CE mark on the device. To view the complete Declaration of Conformity, please refer to the free download available on our web site www.switel.com.

Technical data (All rights reserved)

Feature	Value
BCF 986 Operating range: outdoor 300 m	
W x H x D (camera)	90 x 140 x 97 mm
W x H x D (monitor)	148 x 90 x 27 mm
Weight (camera)	131,5 g (excl. battery)
Weight (monitor)	217,5 g (incl. battery)
Frequency	2,4 GHz
Camerasensor	VGA 640 x 480
Monitordisplay	4,3" (10,9 cm) Color TFT 480 x 272

Power adaptor plug

Using the energy-efficient power adaptor model for camera and monitor (input AC 100-240V ~50-60Hz, output DC 6V/800mA)