

DENON

TURNTABLE

DP-300F

OPERATING INSTRUCTIONS

BEDIENUNGSANLEITUNG

MODE D'EMPLOI

ISTRUZIONI PER L'USO

INSTRUCCIONES DE FUNCIONAMIENTO

GEBRUIKSAANWIJZING

BRUKSANVISNING

SAFETY PRECAUTIONS



CAUTION
RISK OF ELECTRIC SHOCK
DO NOT OPEN



CAUTION:

TO REDUCE THE RISK OF ELECTRIC SHOCK, DO NOT REMOVE COVER (OR BACK). NO USER-SERVICEABLE PARTS INSIDE. REFER SERVICING TO QUALIFIED SERVICE PERSONNEL.



The lightning flash with arrowhead symbol, within an equilateral triangle, is intended to alert the user to the presence of uninsulated "dangerous voltage" within the product's enclosure that may be of sufficient magnitude to constitute a risk of electric shock to persons.



The exclamation point within an equilateral triangle is intended to alert the user to the presence of important operating and maintenance (servicing) instructions in the literature accompanying the appliance.

WARNING:

TO REDUCE THE RISK OF FIRE OR ELECTRIC SHOCK, DO NOT EXPOSE THIS APPLIANCE TO RAIN OR MOISTURE.

• DECLARATION OF CONFORMITY

We declare under our sole responsibility that this product, to which this declaration relates, is in conformity with the following standards: EN60065, EN55013, EN55020, EN61000-3-2 and EN61000-3-3. Following the provisions of 73/23/EEC, 2004/108/EC and 93/68/EEC Directive.

• ÜBEREINSTIMMUNGSERKLÄRUNG

Wir erklären unter unserer Verantwortung, daß dieses Produkt, auf das sich diese Erklärung bezieht, den folgenden Standards entspricht: EN60065, EN55013, EN55020, EN61000-3-2 und EN61000-3-3. Entspricht den Verordnungen der Direktive 73/23/EEC, 2004/108/EC und 93/68/EEC.

• DECLARATION DE CONFORMITE

Nous déclarons sous notre seule responsabilité que l'appareil, auquel se réfère cette déclaration, est conforme aux standards suivants: EN60065, EN55013, EN55020, EN61000-3-2 et EN61000-3-3. D'après les dispositions de la Directive 73/23/EEC, 2004/108/EC et 93/68/EEC.

• DICHIARAZIONE DI CONFORMITÀ

Dichiariamo con piena responsabilità che questo prodotto, al quale la nostra dichiarazione si riferisce, è conforme alle seguenti normative: EN60065, EN55013, EN55020, EN61000-3-2 e EN61000-3-3. In conformità con le condizioni delle direttive 73/23/EEC, 2004/108/EC e 93/68/EEC. QUESTO PRODOTTO E' CONFORME AL D.M. 28/08/95 N. 548

• DECLARACIÓN DE CONFORMIDAD

Declaramos bajo nuestra exclusiva responsabilidad que este producto al que hace referencia esta declaración, está conforme con los siguientes estándares: EN60065, EN55013, EN55020, EN61000-3-2 y EN61000-3-3. Siguiendo las provisiones de las Directivas 73/23/EEC, 2004/108/EC y 93/68/EEC.

• EENVORMIGHEIDSVERKLARING

Wij verklaren uitsluitend op onze verantwoordelijkheid dat dit product, waarop deze verklaring betrekking heeft, in overeenstemming is met de volgende normen: EN60065, EN55013, EN55020, EN61000-3-2 en EN61000-3-3. Volgens de bepalingen van de Richtlijnen 73/23/EEC, 2004/108/EC en 93/68/EEC.

• ÖVERENSSTÄMMELSEINTYG

Härmed intygas helt på eget ansvar att denna produkt, vilken detta intyg avser, uppfyller följande standarder: EN60065, EN55013, EN55020, EN61000-3-2 och EN61000-3-3. Enligt stadgarna i direktiv 73/23/EEC, 2004/108/EC och 93/68/EEC.

CAUTION:

To completely disconnect this product from the mains, disconnect the plug from the wall socket outlet. When setting up this product, make sure that the AC outlet you are using is easily accessible.

VORSICHT:

Um dieses Gerät vollständig von der Stromversorgung abzutrennen, trennen Sie bitte den Netzstecker von der Wandsteckdose ab. Wenn dieses Produkt eingerichtet wird, stellen Sie sicher, dass die verwendete Netzsteckdose leicht zugänglich ist.

PRECAUTION:

Pour déconnecter complètement ce produit du courant secteur, débranchez la prise de la prise murale. Lorsque vous effectuez le réglage de ce produit, assurez-vous que la prise CA que vous utilisez est facilement accessible.

ATTENZIONE:

Per scollegare definitivamente questo prodotto dalla rete di alimentazione elettrica, togliere la spina dalla relativa presa. Quando si installa questo prodotto, assicurarsi che l'uscita CA utilizzata sia facilmente accessibile.

PRECAUCIÓN:

Para desconectar completamente este producto de la alimentación eléctrica, desconecte el enchufe del enchufe de la pared. Al realizar la puesta a punto de este producto, asegúrese de que la toma de corriente de CA que esté utilizando sea fácilmente accesible.

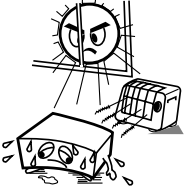

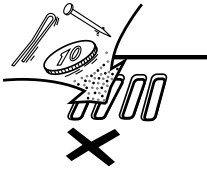
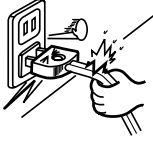
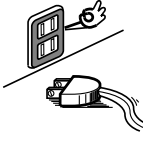

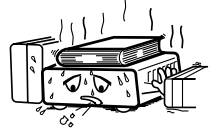

VOORZICHTIGHEID:

Om de voeding van dit product volledig te onderbreken moet de stekker uit het stopcontact worden getrokken. Bij de opstelling van dit product moet u erop letten dat de netuitgang die u gebruikt gemakkelijk bereikbaar is.

FÖRSIKTIHETSMÅTT:

Koppla loss stickproppen från eluttaget för att helt skilja produkten från nätet. Vid installationen av produkten ska du se till att eluttaget den ansluts till är lätt tillgänglig.

NOTE ON USE / HINWEISE ZUM GEBRAUCH / OBSERVATIONS RELATIVES A L'UTILISATION / NOTE SULL'USO / NOTAS SOBRE EL USO / ALVORENS TE GEBRUIKEN / OBSERVERA

 <ul style="list-style-type: none"> • Avoid high temperatures. Allow for sufficient heat dispersion when installed in a rack. • Vermeiden Sie hohe Temperaturen. Beachten Sie, daß eine ausreichend Luftzirkulation gewährleistet wird, wenn das Gerät auf ein Regal gestellt wird. • Eviter des températures élevées. Tenir compte d'une dispersion de chaleur suffisante lors de l'installation sur une étagère. • Evitate di esporre l'unità a temperature alte. Assicuratevi che ci sia un'adeguata dispersione del calore quando installate l'unità in un mobile per componenti audio. • Evite altas temperaturas. Permite la suficiente dispersión del calor cuando está instalado en la consola. • Vermijd hoge temperaturen. Zorg voor een degelijk hitteafvoer indien het apparaat op een rek wordt geplaatst. • Undvik höga temperaturer. Se till att det finns möjlighet till god värmeavledning vid monteringen i ett rack. 	 <ul style="list-style-type: none"> • Keep the apparatus free from moisture, water, and dust. • Halten Sie das Gerät von Feuchtigkeit, Wasser und Staub fern. • Protéger l'appareil contre l'humidité, l'eau et la poussière. • Tenete l'unità lontana dall'umidità, dall'acqua e dalla polvere. • Mantenga el equipo libre de humedad, agua y polvo. • Laat geen vochtigheid, water of stof in het apparaat binnendringen. • Utsätt inte apparaten för fukt, vatten och damm. 	 <ul style="list-style-type: none"> • Do not let foreign objects into the apparatus. • Keine fremden Gegenstände in das Gerät kommen lassen. • Ne pas laisser des objets étrangers dans l'appareil. • E' importante che nessun oggetto è inserito all'interno dell'unità. • No deje objetos extraños dentro del equipo. • Laat geen vreemde voorwerpen in dit apparaat vallen. • Se till att främmande föremål inte tränger in i apparaten. 	<p>CAUTION:</p> <ul style="list-style-type: none"> • Minimum distances around the apparatus for sufficient ventilation. • The ventilation should not be impeded by covering the ventilation openings with items, such as newspapers, table-cloths, curtains, etc.. • No naked flame sources, such as lighted candles, should be placed on the apparatus. • Attention should be drawn to the environmental aspects of battery disposal. • The use of apparatus in tropical and/or moderate climates. <p>ACHTUNG:</p> <ul style="list-style-type: none"> • Die Belüftung sollte auf keinen Fall durch das Abdecken der Belüftungsöffnungen durch Gegenstände wie beispielsweise Zeitungen, Tischtücher, Vorhänge o. Ä. behindert werden. • Auf dem Gerät sollten keinerlei direkten Feuerquellen wie beispielsweise angezündete Kerzen aufgestellt werden. • Bitte beachten Sie bei der Entsorgung der Batterien die geltenden Umweltbestimmungen. • Das Gerät sollte keinerlei Flüssigkeit, also keinem Tropfen oder Spritzen ausgesetzt werden. • Auf dem Gerät sollten keinerlei mit Flüssigkeit gefüllten Behälter wie beispielsweise Vasen aufgestellt werden.
	 <ul style="list-style-type: none"> • Unplug the power cord when not using the apparatus for long periods of time. • Wenn das Gerät eine längere Zeit nicht verwendet werden soll, trennen Sie das Netzkabel vom Netzstecker. • Débrancher le cordon d'alimentation lorsque l'appareil n'est pas utilisé pendant de longues périodes. • Disinnestate il filo di alimentazione quando avete l'intenzione di non usare il filo di alimentazione per un lungo periodo di tempo. • Desconecte el cordón de energía cuando no utilice el equipo por mucho tiempo. • Neem altijd het netsnoer uit het stopcontact wanneer het apparaat gedurende een lange periode niet wordt gebruikt. • Koppla ur nätkabeln om apparaten inte kommer att användas i lång tid. 	 <ul style="list-style-type: none"> • Do not let insecticides, benzene, and thinner come in contact with the apparatus. • Lassen Sie das Gerät nicht mit Insektiziden, Benzin oder Verdünnungsmitteln in Berührung kommen. • Ne pas mettre en contact des insecticides, du benzène et un diluant avec l'appareil. • Assicuratevi che l'unità non venga in contatto con insetticidi, benzolo o solventi. • No permita el contacto de insecticidas, gasolina y diluyentes con el equipo. • Laat geen insektenverdelgende middelen, benzine of verdunder met dit apparaat in contact komen. • Se till att inte insektsmedel på spraybruk, bensen och thinner kommer i kontakt med apparatens hölje. 	<p>ATTENTION:</p> <ul style="list-style-type: none"> • La ventilation ne doit pas être gênée en recouvrant les ouvertures de la ventilation avec des objets tels que journaux, rideaux, tissus, etc. • Aucune flamme nue, par exemple une bougie, ne doit être placée sur l'appareil. • Veillez à respecter l'environnement lorsque vous jetez les piles usagées. • L'appareil ne doit pas être exposé à l'eau ou à l'humidité. • Aucun objet contenant du liquide, par exemple un vase, ne doit être placé sur l'appareil. <p>PRECAUZIONI:</p> <ul style="list-style-type: none"> • Le aperture di ventilazione non devono essere ostruite coprendole con oggetti, quali giornali, tovaglie, tende e così via. • Non posizionare sull'apparecchiatura fiamme libere, come ad esempio le candele accese. • Prestare attenzione agli aspetti legati alla tutela dell'ambiente quando si smaltisce la batteria. • L'apparecchiatura non deve essere esposta a gocciolii o spruzzi. • Non posizionare sull'apparecchiatura nessun oggetto contenete liquidi, come ad esempio i vasi.
<ul style="list-style-type: none"> • Handle the power cord carefully. Hold the plug when unplugging the cord. • Gehen Sie vorsichtig mit dem Netzkabel um. Halten Sie das Kabel am Stecker, wenn Sie den Stecker herausziehen. • Manipuler le cordon d'alimentation avec précaution. Tenir la prise lors du débranchement du cordon. • Maneggiare il filo di alimentazione con cura. Agite per la spina quando scollegate il cavo dalla presa. • Maneje el cordón de energía con cuidado. Sustenga el enchufe cuando desconecte el cordón de energía. • Hanteer het netsnoer voorzichtig. Houd het snoer bij de stekker vast wanneer deze moet worden aan- of losgekoppeld. • Hantera nätkabeln varsamt. Håll i kabeln när den kopplas från el-uttaget. 	 <p>* (For apparatuses with ventilation holes)</p> <ul style="list-style-type: none"> • Do not obstruct the ventilation holes. • Die Belüftungsöffnungen dürfen nicht verdeckt werden. • Ne pas obstruer les trous d'aération. • Non coprite i fori di ventilazione. • No obstruya los orificios de ventilación. • De ventilatieopeningen mogen niet worden geblokkeerd. • Täpp inte till ventilationsöppningarna. 	 <ul style="list-style-type: none"> • Never disassemble or modify the apparatus in any way. • Versuchen Sie niemals das Gerät auseinander zu nehmen oder auf jegliche Art zu verändern. • Ne jamais démonter ou modifier l'appareil d'une manière ou d'une autre. • Non smontate mai, nè modificate l'unità in nessun modo. • Nunca desarme o modifique el equipo de ninguna manera. • Nooit dit apparaat demonteren of op andere wijze modificieren. • Ta inte isär apparaten och försök inte bygga om den. 	<p>PRECAUCIÓN:</p> <ul style="list-style-type: none"> • La ventilación no debe quedar obstruida por hacerse cubierto las aperturas con objetos como periódicos, manteles, cortinas, etc. • No debe colocarse sobre el aparato ninguna fuente inflamable sin protección, como velas encendidas. • A la hora de deshacerse de las pilas, respete la normativa para el cuidado del medio ambiente. • No se expondrá el aparato al goteo o salpicaduras cuando se utilice. • No se colocarán sobre el aparato objetos llenos de líquido, como jarras. <p>WAARSCHUWING:</p> <ul style="list-style-type: none"> • De ventilatie mag niet worden belemmerd door de ventilatieopeningen af te dekken met bijvoorbeeld kranten, een tafelkleed, gordijnen, enz. • Plaats geen open vlammen, bijvoorbeeld een brandende kaars, op het apparaat. • Houd u steeds aan de milieuvoorschriften wanneer u gebruikte batterijen wegdoet. • Stel het apparaat niet bloot aan druppels of spatten. • Plaats geen voorwerpen gevuld met water, bijvoorbeeld een vaas, op het apparaat. <p>OBSERVERA:</p> <ul style="list-style-type: none"> • Ventilationen bör inte förhindras genom att täcka för ventilationsöppningarna med föremål såsom tidningar, bordsdukar, gardiner osv. • Inga blottade brandkällor, såsom tända ljus, bör placeras på apparaten. • Tänk på miljöaspekterna när du bortskaffar batteri. • Apparaten får inte utsättas för vätska. • Inga objekt med vätskor, såsom vasor, får placeras på apparaten.

A NOTE ABOUT RECYCLING:

This product's packaging materials are recyclable and can be reused. Please dispose of any materials in accordance with the local recycling regulations.

When discarding the unit, comply with local rules or regulations.

Batteries should never be thrown away or incinerated but disposed of in accordance with the local regulations concerning chemical waste.

This product and the accessories packed together constitute the applicable product according to the WEEE directive except batteries.

**HINWEIS ZUM RECYCLING:**

Das Verpackungsmaterial dieses Produktes ist für zum Recyceln geeignet und kann wieder verwendet werden. Bitte entsorgen Sie alle Materialien entsprechend der örtlichen Recycling-Vorschriften.

Beachten Sie bei der Entsorgung des Gerätes die örtlichen Vorschriften und Bestimmungen.

Die Batterien dürfen nicht in den Hausmüll geworfen oder verbrannt werden; bitte geben Sie die Batterien gemäß örtlichen Bestimmungen an den Sammelstellen oder Sondermüllplätzen ab.

Dieses Produkt zusammen mit den Zubehörteilen ist das geltende Produkt der WEEE-Direktive, davon ausgenommen sind die Batterien.

UNE REMARQUE CONCERNANT LE RECYCLAGE:

Les matériaux d'emballage de ce produit sont recyclables et peuvent être réutilisés. Veuillez disposer de tout matériau conformément aux règlements de recyclage locaux.

Lorsque vous mettez cet appareil au rebut, respectez les lois ou réglementations locales.

Les piles ne doivent jamais être jetées ou incinérées, mais mises au rebut conformément aux règlements locaux concernant les déchets chimiques.

Ce produit et les accessoires emballés ensemble sont des produits conformes à la directive DEEE sauf pour les piles.

NOTA RELATIVA AL RICICLAGGIO:

I materiali di imballaggio di questo prodotto sono riutilizzabili e riciclabili. Smaltire i materiali conformemente alle normative locali sul riciclaggio.

Per smaltire l'unità, osservare la normativa in vigore nel luogo di utilizzo.

Non gettare le batterie, né incenerirle, ma smaltirle conformemente alla normativa locale sui rifiuti chimici.

Questo prodotto e gli accessori inclusi nell'imballaggio sono applicabili alla direttiva RAEE, ad eccezione delle batterie.

ACERCA DEL RECICLAJE:

Los materiales de embalaje de este producto son reciclables y se pueden volver a utilizar. Disponga de estos materiales siguiendo los reglamentos de reciclaje de su localidad.

Cuando se deshaga de la unidad, cumpla con las reglas o reglamentos locales.

Las pilas nunca deberán tirarse ni incinerarse. Deberá disponer de ellas siguiendo los reglamentos de su localidad relacionados con los desperdicios químicos.

Este producto junto con los accesorios empaquetados es el producto aplicable a la directiva RAEE excepto pilas.

EEN AANTEKENING WAT BETREFT HET RECYCLEREN:

Het inpakmateriaal van dit product is recycleerbaar en kan opnieuw gebruikt worden. Er wordt verzocht om zich van elk afvalmateriaal te ontdoen volgens de plaatselijke voorschriften.

Volg voor het wegdoen van de speler de voorschriften voor de verwijdering van wit- en bruingoed op.

Batterijen mogen nooit worden weggegooid of verbrand, maar moeten volgens de plaatselijke voorschriften betreffende chemisch afval worden verwijderd.

Op dit product en de meegeleverde accessoires, m.u.v. de batterijen is de richtlijn voor afgedankte elektrische en elektronische apparaten (WEEE) van toepassing.

EN KOMMENTAR OM ÅTERVINNING:

Produktens emballage är återvinningsbart och kan återanvändas. Kassera det enligt lokala återvinningsbestämmelser.

När du kasserar enheten ska du göra det i överensstämmelse med lokala regler och bestämmelser.

Batterier får absolut inte kastas i soporna eller brännas. Kassera dem enligt lokala bestämmelser för kemiskt avfall.

Denna apparat och de tillbehör som levereras med den är de som uppfyller gällande WEEE-direktiv, med undantag av batterierna.

Guida introduttiva

Grazie per avere acquistato il sistema giradischi DENON.

Leggere attentamente le istruzioni per l'uso per familiarizzare con il sistema giradischi e ottenere così risultati ottimali.

Sommario

Guida introduttiva

Prima dell'uso	1
Accessori	1
Informazioni sull'interruttore dell'equalizzatore	2
Assemblaggio	2
Montaggio del giradischi	2
Montaggio del contrappeso	2
Montaggio del copritestina con cartuccia	2
Montaggio del coperchio anti-polvere	2
Regolazioni	3
Regolazione della pressione della puntina e dell'anti-pattinamento	3
Nomi delle parti e funzioni	4

Collegamenti

Funzionamento

Avvio della riproduzione utilizzando la funzione di riproduzione automatica	5
Avvio manuale della riproduzione	5
Interruzione della riproduzione a metà di un disco	5
Sostituzione della puntina	6
Sostituzione della cartuccia	6

Altro

Localizzazione dei guasti	7
Specifiche	7

Prima dell'uso

Prestare attenzione ai seguenti punti prima di usare quest'unità:

• Requisiti di alimentazione

I requisiti di alimentazione per le apparecchiature elettriche variano da zona a zona. Verificare che l'unità soddisfi i requisiti di alimentazione della zona di residenza.

In caso di dubbi, rivolgersi a un elettricista qualificato.

• Informazioni sull'interruttore di alimentazione

Il giradischi non è dotato di un interruttore di alimentazione principale. L'interruttore di alimentazione è incorporato nel braccio del giradischi. L'alimentazione al giradischi viene interrotta quando il braccio torna nell'apposito supporto. Si noti, tuttavia, che in questo modo l'alimentazione non viene disattivata completamente. Per disattivare l'alimentazione completamente, scollegare il cavo di alimentazione dalla presa a parete CA.

• Protezione del giradischi

- Non toccare la spina con le mani bagnate.
- Afferrare la spina e non tirare mai il cavo.
- Far riparare o riassemblare il giradischi solo da personale qualificato. Una persona poco esperta potrebbe toccare i componenti interni e subire una scossa elettrica grave.
- Non consentire ai bambini di appoggiare oggetti, soprattutto di metallo, sopra il giradischi.

• Avvertenze sulla sicurezza

- Utilizzare solo una fonte di alimentazione CA. Non utilizzare una fonte di alimentazione CC.
- Se viene versata dell'acqua sul giradischi, scollegarlo e chiamare il rivenditore.
- Assicurarsi che il giradischi sia ben ventilato e lontano dalla luce diretta del sole.
- Per evitare danni ai circuiti interni e alla superficie esterna, tenere l'unità lontano dalle fonti di calore (fornelli e così via).
- Evitare di utilizzare insetticidi spray in prossimità del giradischi, poiché possono danneggiare la finitura e potrebbero incendiarsi improvvisamente.
- Per evitare di danneggiare la finitura, non utilizzare solventi per vernici o altre sostanze chimiche simili per pulire il giradischi.
- Posizionare il giradischi su una superficie piana e stabile.
- Se non si intende utilizzare il giradischi per un lungo periodo di tempo, scollegare il cavo di alimentazione.
- Per proteggere gli isolanti, sollevare sempre il giradischi quando lo si sposta. Prima di spostare il giradischi, scollegare tutti i cavi di collegamento.
- Quando si trasporta il giradischi per una lunga distanza, riporlo nella scatola originale avvolto dall'imballo protettivo.

• Prima di spostare l'apparecchio

Prima di spostare l'apparecchio scollegare sempre il cavo di alimentazione ed i cavi di connessione tra i vari componenti audio per prevenire dei corto circuiti o danni ai cavi di connessione.

• Prima di premere l'interruttore di accensione

Controllare nuovamente che tutti i collegamenti siano giusti e che non ci siano dei problemi con i cavi di connessione. Posizionare sempre l'interruttore di accensione nella posizione di attesa prima di collegare e scollegare i cavi di connessione.

• Conservare il manuale delle istruzioni in un luogo sicuro.

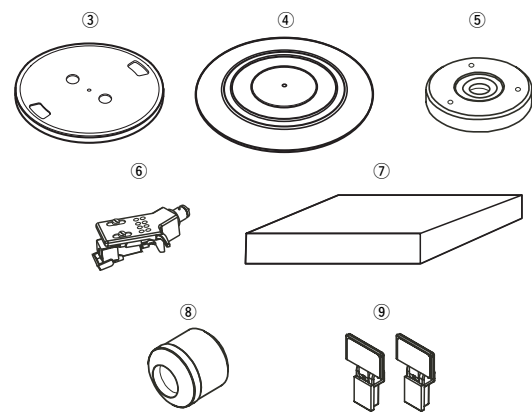
Dopo aver letto il manuale, conservarle insieme alla garanzia in un luogo sicuro.

• Osservare che le illustrazioni fornite in questo manuale delle istruzioni possono apparire leggermente diverse rispetto all'apparecchio vero e proprio ai fini di spiegarne meglio le funzioni.

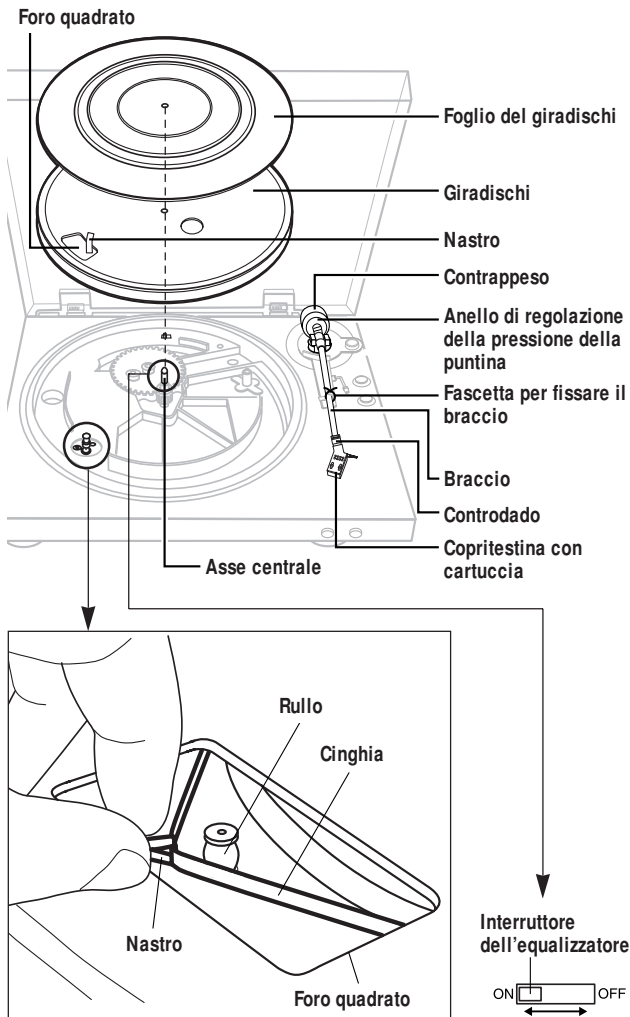
Accessori

Controllate che le seguenti parti siano state incluse insieme all'unità principale:

① Istruzioni per l'uso	1
② Lista dei centri di assistenza tecnica	1
③ Giradischi (con cinghia)	1
④ Foglio del giradischi	1
⑤ Adattatori per dischi a 45 giri	1
⑥ Copritestina con cartuccia	1
⑦ Coperchio anti-polvere	1
⑧ Contrappeso	1
⑨ Cerniere	2
⑩ Filo conduttore extra	1



Guida introduttiva



Informazioni sull'interruttore dell'equalizzatore

Il lettore di dischi è dotato di un equalizzatore integrato. Commutazione come mostrato di seguito in base al terminale utilizzato.

OFF:

Quando si esegue il collegamento al terminale di ingresso PHONO (Non è possibile utilizzare l'equalizzatore del lettore di dischi.)

ON:

Quando si esegue il collegamento a un terminale diverso dal terminale di ingresso PHONO (È possibile utilizzare l'equalizzatore del lettore di dischi.)



- Per impostazione predefinita, l'interruttore dell'equalizzatore è impostato sulla posizione "ON". Controllare la posizione prima di montare il giradischi e il relativo foglio.
- Il suono può essere estremamente debole o distorto se l'interruttore dell'equalizzatore non è impostato correttamente.

Assemblaggio

NOTA:

- Non rimuovere la fascetta per fissare il braccio finché l'assemblaggio non è stato completato.
- Non collegare il cavo di alimentazione finché l'assemblaggio non è stato completato.

Montaggio del giradischi

1 Montare il giradischi sull'asse centrale.**2** Ruotare il giradischi, in modo che il rullo sia visibile attraverso il foro quadrato con il nastro per agganciare la cinghia.**3** Stringere il nastro e agganciare la cinghia sulla parte centrale esterna del rullo.

- Rimuovere il nastro dopo che la cinghia è stata agganciata.
- Ruotare il giradischi lentamente di 5 o 6 giri. La cinghia viene agganciata al centro del rullo.

4 Montare il foglio del giradischi.

Guida introduttiva

Montaggio del contrappeso

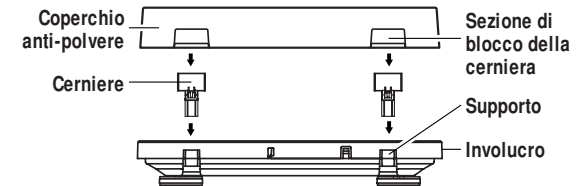
Inserire il contrappeso nell'albero sul retro del braccio e fissarlo in posizione.

- Eseguire il montaggio con l'anello di regolazione della pressione della puntina rivolto verso la parte anteriore.

Montaggio del copritestina con cartuccia

Inserire il copritestina con cartuccia nel braccio e fissarlo in posizione con il controdado (☞ pagina 6).

Montaggio del coperchio anti-polvere

**1** Inserire saldamente le due cerniere in dotazione nei supporti sul retro dell'involucro.**2** Montare le sezioni di blocco delle cerniere del coperchio anti-polvere nelle cerniere.

- Inserire completamente seguendo la direzione indicata dalla freccia.
- Quando si rimuove il coperchio anti-polvere, aprirlo completamente, quindi estrarlo nella direzione opposta a quella indicata dalla freccia.

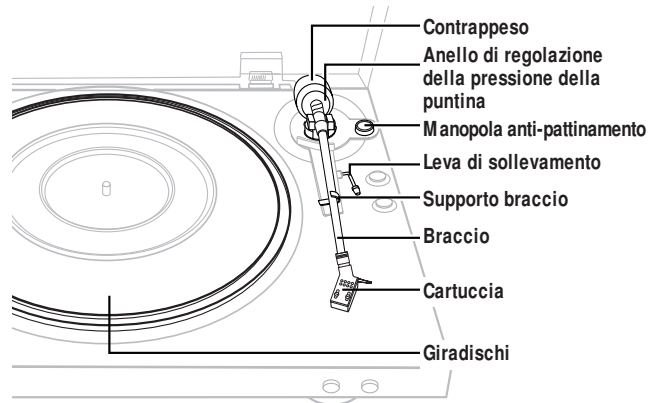


- Quando si installa o si rimuove il coperchio anti-polvere, afferrarlo vicino alle sezioni di blocco delle cerniere.

Al termine dell'assemblaggio, rimuovere la fascetta per fissare il braccio.

Regolazioni

Disattivare l'alimentazione quando si eseguono le regolazioni.



Regolazione della pressione della puntina e dell'anti-pattinamento

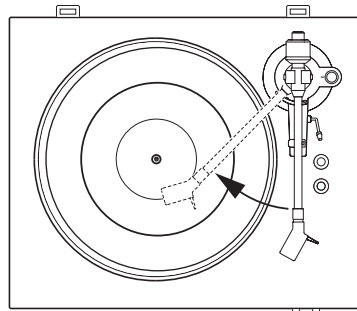
NOTA:

- Prestare molta attenzione a non danneggiare l'estremità della puntina sul foglio del giradischi e così via.

1 Portare la manopola dell'anti-pattinamento su "0".

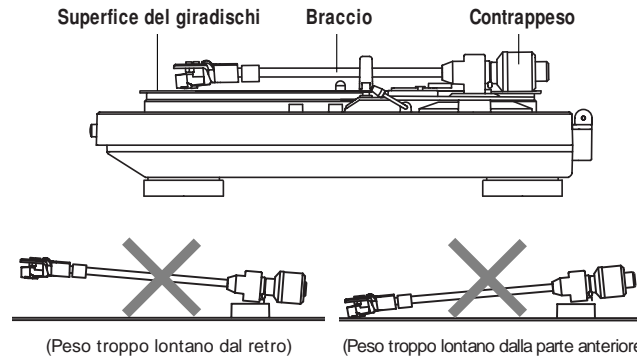
2 Abbassare la leva di sollevamento e spostare il braccio sopra il giradischi.

- ※ Per le cartucce con coperture delle puntine rimovibili, rimuovere la copertina della puntina.



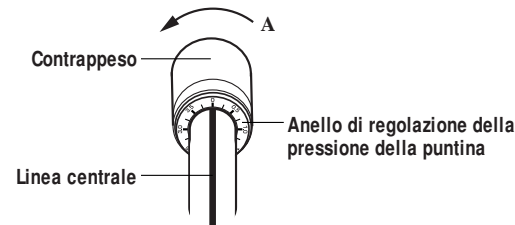
3 Bilanciare il braccio.

- Spostare il contrappeso in avanti o indietro, in modo che il braccio sia parallelo alla superficie del giradischi quando questa non viene toccata.



4 Posizionare il braccio sull'apposito supporto.

5 Afferrando il contrappeso con un dito per non farlo spostare, ruotare l'anello di regolazione della pressione della puntina, in modo che il relativo segno "0" sia allineato alla linea centrale dell'albero posteriore del braccio.

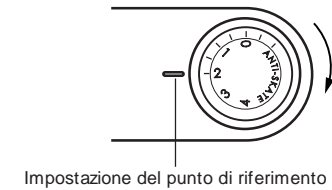


6 Ruotare il contrappeso nella direzione indicata dalla freccia "A" e impostare la pressione della puntina appropriata per la cartuccia.

- ※ La pressione della puntina appropriata per la cartuccia in dotazione è 2,0 g (19,6 mN). Impostare su "2".

7 Ruotare la manopola anti-pattinamento e impostarla sullo stesso valore della pressione della puntina della cartuccia.

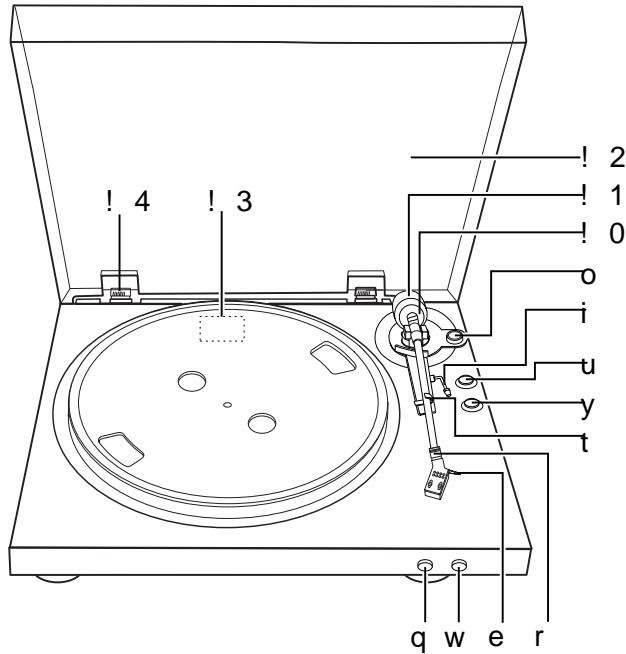
- È possibile ottenere il valore di anti-pattinamento corretto.



Guida introduttiva

Nomi delle parti e funzioni

Per dettagli sulle funzioni di queste parti, fare riferimento alle pagine indicate tra parentesi ().



- | | |
|--|---|
| q Tasto START(5) | u Tasto SPEED (■ 45 / ■ 33)(5) |
| • Consente di avviare la riproduzione. | • Eseguire l'impostazione in base alla velocità (giri al minuto) del disco da riprodurre. |
| w Tasto STOP(5) | i Leva di sollevamento(3) |
| • Consente di arrestare la riproduzione. | o Manopola anti-pattinamento(3) |
| e Fermadito | ! Anello di regolazione della pressione della puntina(3) |
| r Controdado(2, 7) | ! Contrappeso(3) |
| t Supporto braccio | ! Coperchio anti-polvere(2) |
| y Tasto SIZE (■ 17 / ■ 30)(5) | ! Interruttore dell'equalizzatore(2) |
| • Eseguire l'impostazione in base alla dimensione del disco da riprodurre (30 cm o 17 cm). | ! Cerniera del coperchio anti-polvere(2) |

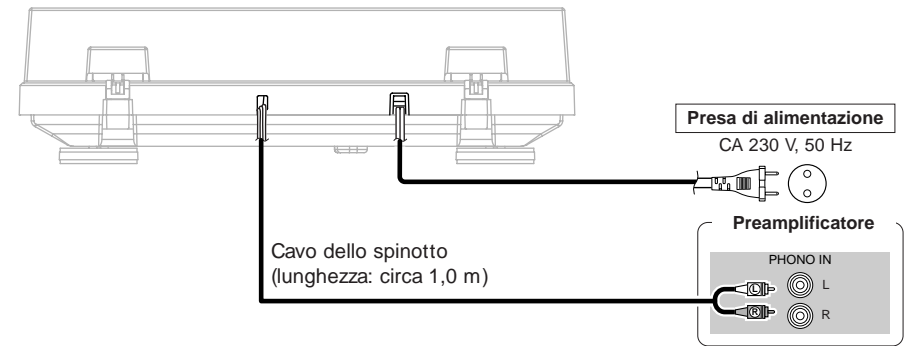
Collegamenti

NOTA:

- Disattivare l'alimentazione del dispositivo al quale è collegato il lettore di dischi. Non collegare la spina di alimentazione del lettore di dischi a una presa a parete finché i collegamenti non sono stati terminati.
- Controllare che tutti i collegamenti siano corretti, quindi collegare la spina di alimentazione del lettore di dischi a una presa CA sull'amplificatore o a una presa di alimentazione CA a parete.

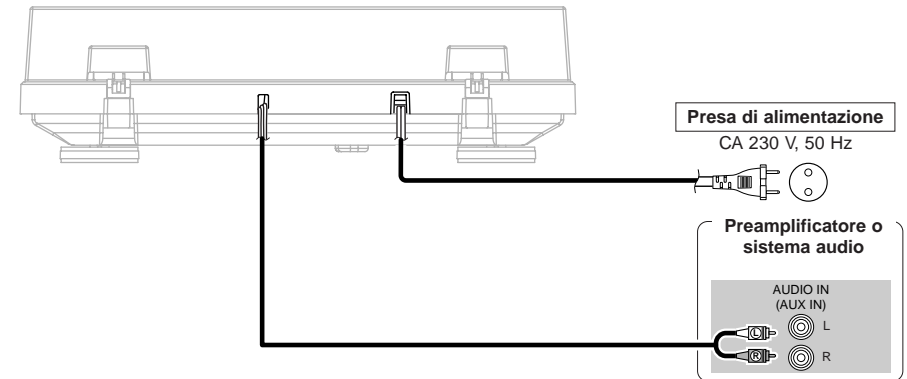
Quando si esegue il collegamento al terminale di ingresso PHONO

Interruttore dell'equalizzatore : OFF (☞ pagina 2)



Quando si esegue il collegamento a un terminale diverso dal terminale di ingresso PHONO

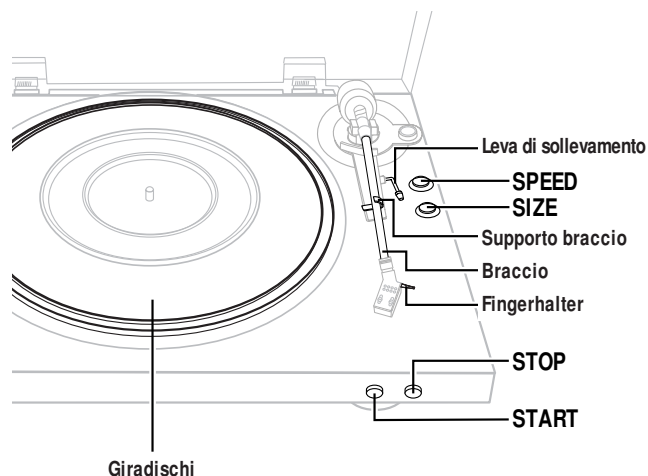
Interruttore dell'equalizzatore : ON (☞ pagina 2)



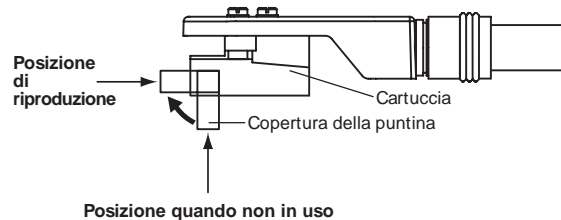
4

- Se il lettore inizia a funzionare con il cavo di alimentazione collegato, premere il tasto **STOP**.

Funzionamento



Apertura della copertura della puntina



Avvio della riproduzione utilizzando la funzione di riproduzione automatica

Sollevare la copertura della puntina prima di avviare la riproduzione.

1 Posizionare il disco sul giradischi.

※ Per i dischi EP ("a forma di ciambella"), utilizzare un adattatore da 45 giri.

2 Impostare la velocità di riproduzione del disco utilizzando SPEED.

※ Per dischi a 33 1/3Impostare su 33
Per dischi a 45Impostare su 45

3 Impostare la dimensione del disco utilizzando SIZE.

※ Per dischi da 30 cmImpostare su 30 cm
Per dischi da 17 cmImpostare su 17 cm

4 Premere START e tenerlo premuto per circa 1 secondo.

- Il giradischi inizia a girare e la riproduzione viene avviata automaticamente.
- Una volta avviata la riproduzione del disco, il braccio torna nella posizione originale e il giradischi smette di girare.



- Al termine della riproduzione dei dischi, abbassare la copertura della puntina per proteggerne l'estremità.
- Consente di impostare una funzione di "ritorno automatico" tramite la quale il braccio torna automaticamente nella posizione originale quando viene raggiunto un punto specifico al termine della riproduzione di un disco. Sebbene non sussistano problemi con dischi di dimensioni normali, con i dischi che includono scanalature fino a questo punto, la funzione di ritorno automatico può essere attivata prima del termine della riproduzione.

NOTA:

- Non toccare il braccio o il giradischi né disattivare l'alimentazione durante la riproduzione dei dischi.
- Non è possibile utilizzare il sistema di riproduzione automatica con dischi da 25 cm.
In tal caso, eseguire l'operazione manualmente. Se il braccio non torna nella posizione originale al termine della riproduzione, premere STOP.

Avvio manuale della riproduzione

1 Posizionare il disco sul giradischi.

※ Per i dischi EP ("a forma di ciambella"), utilizzare un adattatore da 45 giri.

2 Impostare la velocità di riproduzione del disco utilizzando SPEED.

※ Per dischi a 33 1/3Impostare su 33
Per dischi a 45Impostare su 45

3 Sollevare la leva di sollevamento e afferrando il fermadito del copritestina, spostare il braccio all'inizio della selezione da riprodurre.

4 Abbassare la leva di sollevamento.

- Il braccio abbassa l'estremità della puntina lentamente nel disco e viene avviata la riproduzione.

NOTA:

- Prestare attenzione a non graffiare il disco.

Interruzione della riproduzione a metà di un disco

Premere STOP.

- La riproduzione viene interrotta e il braccio torna nella posizione originale.
- ※ È inoltre possibile interrompere la riproduzione sollevando la leva di sollevamento. In tal caso, sollevare utilizzando il fermadito del copritestina e riportare il braccio nell'apposito supporto.

Funzionamento

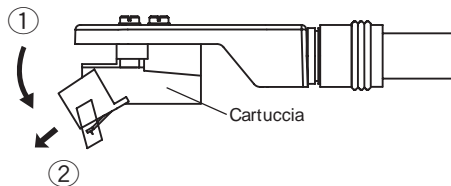
Sostituzione della puntina

La puntina in dotazione dura circa 400 ore. Per evitare di danneggiare preziosi dischi, sostituire la puntina tempestivamente.

Acquistare una puntina di ricambio nel negozio in cui è stato acquistato il lettore di dischi o presso il centro di riparazione e assistenza più vicino. Richiedere specificatamente la puntina di ricambio "DSN-85" per il modello DP-300F.

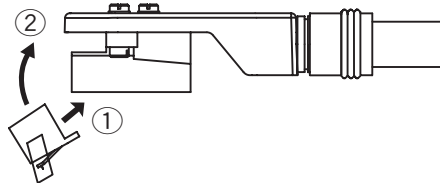
Rimozione della puntina sostituibile

Tenendo saldamente la cartuccia con una mano, afferrare la puntina sostituibile con l'altra mano, premere verso in basso nella direzione indicata dalla freccia ①, quindi estrarre delicatamente la puntina seguendo la direzione indicata dalla freccia ②.



Montaggio della puntina sostituibile

Tenendo saldamente la cartuccia con una mano, afferrare la puntina sostituibile con l'altra mano, indirizzare il fermo sulla puntina sostituibile nella direzione indicata dalla freccia ①, inserirlo completamente nel foro lungo nella cartuccia, quindi tirare verso l'alto nella direzione indicata dalla freccia ② finché non scatta in posizione.



- Prima di sostituire la puntina, disattivare l'alimentazione dell'amplificatore e scollegare il cavo di alimentazione del lettore.
- L'estremità della puntina è estremamente delicata, quindi maneggiarla con molta cura. Utilizzare una spazzola morbida per rimuovere delicatamente la polvere dall'estremità della puntina.
- La rimozione del copritestina facilita la sostituzione della puntina.

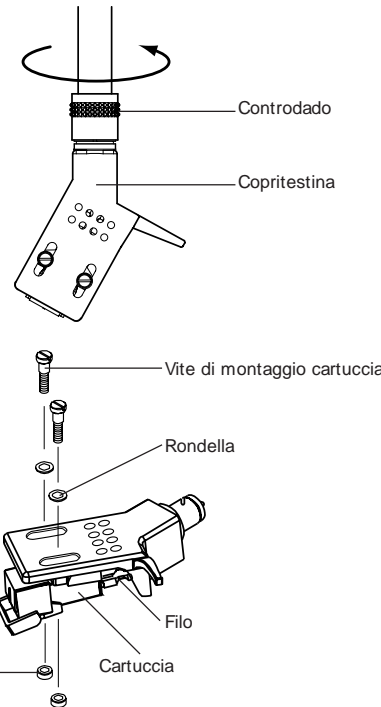
Sostituzione della cartuccia

Se si desidera montare una cartuccia diversa su questo lettore, utilizzarne una del peso compreso tra 44 e 93 mN (da 4,5 a 9,5 g).

Per acquistare solo il copritestina, richiedere specificatamente il modello "PCL-310SP (Argento) / PCL-310BK (Nero)" per l'unità DP-300F nel negozio in cui è stata acquistata l'unità o presso il centro di riparazione e assistenza più vicino.

Rimozione della cartuccia

1. Ruotare il controdado del copritestina nella direzione indicata dalla freccia e rimuovere il copritestina.
2. Rimuovere le viti di fissaggio della cartuccia.
3. Scollegare i fili sul lato cartuccia.



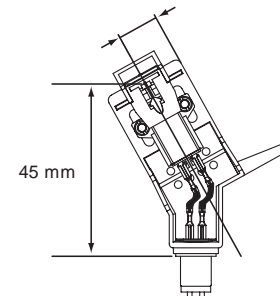
Montaggio della cartuccia

1. Collegare i fili. I fili sono contraddistinti da colori diversi, come descritto di seguito. Prestare attenzione a collegarli correttamente.
 ROSSOCanale destro (R)
 BIANCOCanale sinistro (L)
 VERDEMassa del canale destro (RG)
 BLUMassa del canale sinistro (LG)
2. Per ottenere la sporgenza richiesta, eseguire il montaggio in modo che l'estremità della puntina sia posizionata a circa 45 mm dal bordo della superficie di montaggio del copritestina (rondella di gomma), come mostrato nel diagramma di seguito (la sporgenza per questo lettore dovrebbe essere di 19 mm).



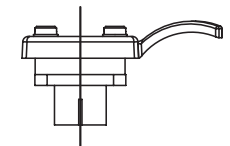
- Dopo avere sostituito la cartuccia, non dimenticarsi di regolare nuovamente il bilanciamento orizzontale, la pressione della puntina e il valore di anti-pattinamento (vedi pagina 3).
- Lo spessore del terminale dipende dalla cartuccia di sostituzione, e alcune potrebbero non collegarsi in maniera sicura. In questo caso, utilizzare il filo conduttore extra in dotazione.

Montaggio parallelo.

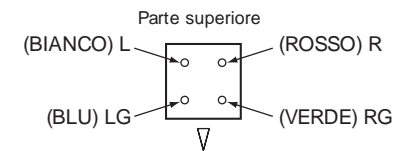


(Parte posteriore del copritestina)

Montaggio perpendicolare.



(Parte anteriore del copritestina)



(Lato posteriore della cartuccia)

Funzionamento

Altro

Localizzazione dei guasti

In caso di problemi, controllate i seguenti punti.

1. I collegamenti sono corretti?

2. Sono state seguite le istruzioni del manuale d'istruzioni del riproduttore?

Se l'unità non funziona correttamente, controllate la tabella qui sotto. Se il problema persiste, ci può essere un guasto. Scollegate immediatamente il cavo di alimentazione e contattate il negozio in cui avete acquistato l'apparecchio.

Sintomo	Causa	Rimedio	Pagina
L'alimentazione non si attiva. Il giradischi non gira.	<ul style="list-style-type: none"> Il cavo di alimentazione non è completamente inserito. La cinghia guida è scollegata dai giradischi. 	<ul style="list-style-type: none"> Controllare il collegamento. 	4
		<ul style="list-style-type: none"> Controllare la cinghia guida e il rullo guida. Se la cinghia guida è scollegata dai giradischi, fissarla procedendo come descritto di seguito. 1. Rimuovere il giradischi e capovolgerlo. 2. Agganciare la cinghia sul perimetro interno. 3. Riportare il giradischi rivolto verso l'alto e passare il nastro attraverso il foro e tra il nastro e la cinghia guida. 4. Montare il giradischi, facendo riferimento alle istruzioni sull'assemblaggio a pagina 2. 	2
Non viene prodotto alcun suono.	<ul style="list-style-type: none"> Il cavo dello spinotto non è collegato correttamente. La funzione dell'amplificatore non è impostata per i terminali ai quali è collegato il giradischi. La puntina sostituibile non è montata correttamente. 	<ul style="list-style-type: none"> Controllare il collegamento. 	4
		<ul style="list-style-type: none"> Controllare le impostazioni dell'amplificatore. 	4
		<ul style="list-style-type: none"> Controllare la puntina. 	7
Il suono non è uniforme, la puntina salta o il suono è distorto.	<ul style="list-style-type: none"> La puntina o il disco è sporco. La puntina è usurata o il disco è graffiato. 	<ul style="list-style-type: none"> Rimuovere la sporcizia o sostituire la puntina. Sostituire la puntina. 	7
		<ul style="list-style-type: none"> Controllare il disco. 	—
Il suono è estremamente debole o troppo forte e distorto.	<ul style="list-style-type: none"> L'interruttore dell'equalizzatore non è impostato nella posizione corretta. 	<ul style="list-style-type: none"> Impostare l'interruttore in base al terminale al quale il lettore è collegato. 	2
Vengono generati dei fischi.	<ul style="list-style-type: none"> Il lettore è troppo vicino agli altoparlanti. Il lettore è posizionato in una posizione instabile. Il suono della riproduzione è troppo forte. 	<ul style="list-style-type: none"> Allontanare il lettore e gli altoparlanti. 	—
		<ul style="list-style-type: none"> Controllare il punto di installazione del lettore. 	—
		<ul style="list-style-type: none"> Regolare il volume dell'amplificatore. 	—

Sintomo	Causa	Rimedio	Pagina
Il braccio non si sposta anche quando si preme il tasto START.	<ul style="list-style-type: none"> Il braccio è agganciato all'apposito supporto. Il cavo di alimentazione non è collegato correttamente. 	<ul style="list-style-type: none"> Rimuovere il morsetto del braccio. 	2
		<ul style="list-style-type: none"> Controllare il collegamento del cavo di alimentazione. 	4

Specifiche

Alimentazione:	CA 230 V, 50 Hz
Consumo corrente:	2 W
Dimensioni esterne max:	Con il coperchio anti-polvere chiuso: 434 (L) x 122 (A) x 381 (P) mm (Incluso le parti sporgenti) Con il coperchio anti-polvere aperto: 434 (L) x 386 (A) x 413 (P) mm (Incluso le parti sporgenti)
Peso:	5,5 kg
Tipo di guida:	Cinghia guida
Motore:	Servomotore DC
Velocità:	33-1/3 giri, 45 giri
Wow e flutter:	0,10 % W.R.M.S
Rapporto S/N:	60 dB
Braccio:	Braccio di riproduzione di tipo dritto a bilanciamento statico
Lunghezza braccio effettiva:	221,5 mm
Sporgenza:	19 mm
Cartuccia:	Tipo MM
Tensione di uscita:	Con equalizzatore OFF : 2,5 mV Con equalizzatore ON : 150 mV
Pressione puntina ottimale:	19,6 mN (2,0 g)
Numero puntina sostituibile:	DSN-85
Anello di regolazione della pressione della puntina:	0 ~ 39,2 mN (0 ~ 4,0 g) Un incremento 0,98 mN (0,1 g)
Peso vuoto cartuccia adatto:	44 mN ~ 93 mN (4,5 ~ 9,5 g)
Peso copritestina:	98 mN (10,0 g) (comprese viti e dadi)
Numero di parte copritestina:	PCL-310SP (Argento) / PCL-310BK (Nero)

* Per motivi di miglioramento del prodotto, le specifiche ed il design sono soggetti a modifiche senza preavviso.

DENON

TOKYO, JAPAN
www.denon.com

Denon Brand Company, D&M Holdings Inc.
Printed in China 00D 511 4429 006