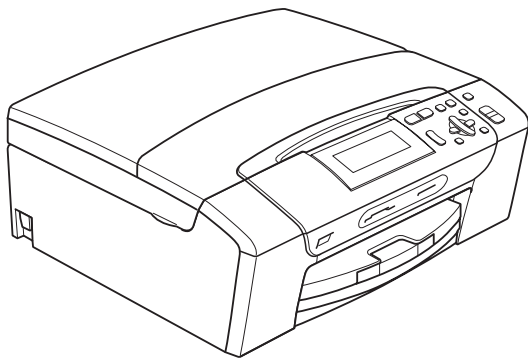


GUIDE DE L'UTILISATEUR



DCP-385C
DCP-383C
DCP-387C
DCP-585CW

Si vous devez appeler le service à la clientèle

Remplissez les informations suivantes à des fins de référence ultérieure :

Numéro du modèle : DCP-385C, DCP-383C, DCP-387C et DCP-585CW (Entourez le numéro de votre modèle)

Numéro de série : ¹ _____

Date d'achat : _____

Lieu d'achat : _____

¹ Le numéro de série se trouve à l'arrière de l'appareil. Gardez ce Guide de l'utilisateur avec votre reçu comme confirmation de la date d'achat de votre appareil en cas de vol, d'incendie ou de service de garantie.

Enregistrez votre produit en ligne à l'adresse

<http://www.brother.com/registration/>

En enregistrant votre produit auprès de Brother, vous serez enregistré comme le premier propriétaire du produit. Votre enregistrement auprès de Brother :

- pourra servir de confirmation de la date d'achat de votre produit en cas de perte du reçu ; et
- pourra appuyer une demande de réclamation auprès de l'assurance en cas de perte d'un produit couvert par une assurance.

Avis de compilation et de publication

Ce manuel a été compilé et publié sous le contrôle de Brother Industries, Ltd. Il couvre les dernières descriptions et spécifications du produit.

Le contenu de ce manuel et les spécifications de ce produit peuvent être modifiés sans préavis.

Brother se réserve le droit de modifier, sans préavis, les spécifications et les informations figurant dans le présent manuel et ne sera pas responsable des préjudices (y compris des préjudices indirects) résultant des informations présentées ici, entre autres, sans pour autant s'y limiter, des erreurs typographiques et d'autres erreurs concernant la publication.

Déclaration de conformité CE conformément à la directive R & TTE



EC Declaration of Conformity

Manufacturer

Brother Industries, Ltd.
15-1, Naeshiro-cho, Mizuho-ku, Nagoya 467-8561, Japan

Plant

Brother Industries (Shen Zhen) Ltd
G02414-1, Bao Chang Li Bonded Transportation Industrial Park,
Bao Long Industrial Estate, Longgang, Shenzhen, China

Herewith declare that:

Products description : Copier Printer

Model Name : DCP-385C, DCP-383C, DCP-387C

are in conformity with provisions of the Directives applied : Low Voltage Directive 2006/95/EC and the Electromagnetic Compatibility Directive 2004/108/EC.

Products description : Copier Printer

Model Number : DCP-585CW

is in conformity with provisions of the R & TTE Directive (1999/5EC) and we declare compliance with the following standards :

Standards applied :

Harmonized : Safety: EN60950-1:2001+ A11:2004

EMC: EN55022: 2006 Class B
EN55024: 1998+ A1: 2001+ A2: 2003
EN61000-3-2: 2006
EN61000-3-3: 1995+ A1: 2001+ A2:2005

Radio EN301 489-1 V1.6.1
EN301 489-17 V1.2.1
EN300 328 V1.7.1

※ Radio applies to DCP-585CW only.

Year in which CE marking was First affixed : 2008

Issued by : Brother Industries, Ltd.

Date : 7th March, 2008

Place : Nagoya, Japan

Signature :

Junji Shiota
General Manager
Quality Management Dept.
Printing & Solutions Company

Déclaration de conformité CE conformément à la directive R & TTE

Fabricant

Brother Industries, Ltd.
15-1, Naeshiro-cho, Mizuho-ku, Nagoya 467-8561, Japon

Usine

Brother Industries (Shen Zhen) Ltd
G02414-1, Bao Chang Li Bonded Transportation Industrial Park,
Bao Long Industrial Estate, Longgang, Shenzhen, Chine

Déclarent par la présente que :

Description des produits : Photocopieuse/Imprimante
Nom du modèle : DCP-385C, DCP-383C, DCP-387C

sont conformes aux dispositions des directives appliquées : Directive sur la basse tension 2006/95/CE et Directive sur la compatibilité électromagnétique 2004/108/CE.

Description des produits : Photocopieuse/Imprimante
Numéro du modèle : DCP-585CW

est conforme aux dispositions de la Directive R & TTE (1999/5/CE) ainsi qu'aux normes suivantes :

Normes appliquées :

Harmonisées :

Sécurité	EN60950-1: 2001 +A11: 2004
CEM	EN55022: 2006 Classe B EN55024: 1998 +A1: 2001 +A2: 2003 EN61000-3-2: 2006 EN61000-3-3: 1995 +A1: 2001 +A2: 2005
Radio	EN301 489-1 V1.6.1 EN301 489-17 V1.2.1 EN300 328 V1.7.1

* La radio ne s'applique qu'au modèle DCP-585CW.

Année de la première apposition du marquage CE : 2008

Émis par : Brother Industries, Ltd.
Date : 7 mars 2008
Lieu : Nagoya, Japon

Table des matières

Section I Généralités

1	Informations générales	2
	Comment utiliser la documentation	2
	Symboles et conventions utilisés dans la documentation	2
	Accès au Guide utilisateur - Logiciel et au Guide utilisateur - Réseau	2
	Comment consulter la documentation	2
	Accès au soutien Brother (Pour Windows®)	5
	Vue d'ensemble du panneau de commande	6
	Indications de l'écran LCD	7
	Opérations de base	7
	Indications de la DEL d'avertissement.....	8
2	Chargement des documents et du papier	9
	Chargement du papier et d'autres supports d'impression	9
	Chargement des enveloppes et des cartes postales.....	11
	Chargement du papier photo	13
	Retrait des imprimés de petit format de l'appareil	14
	Zone imprimable	15
	Papier acceptable et autres supports d'impression	16
	Support d'impression recommandé	16
	Manipulation et utilisation des supports d'impression.....	17
	Sélection du support d'impression approprié.....	18
	Chargement des documents.....	20
	Utilisation de la vitre du scanner.....	20
	Zone numérisable	20
3	Configuration générale	21
	Réglages de papier.....	21
	Type de papier.....	21
	Format du papier	21
	Mode Veille	22
	Écran LCD	22
	Changement de la langue de l'écran LCD	22
	Contraste de l'écran LCD	22
	Réglage de la luminosité du rétroéclairage	23
	Réglage de la temporisation de l'atténuation du rétroéclairage	23
	Impression de rapports	24
	Comment imprimer un rapport.....	24

Section II Copie

4 Copies de documents 26

Comment faire des copies.....	26
Copie simple de documents	26
Copies multiples de documents.....	26
Arrêt de la copie	26
Options de copie.....	26
Modification de la vitesse et de la qualité de copie	27
Agrandissement ou réduction de l'image copiée	27
Copies N en 1 ou poster (Mise en Page)	28
Réglage de la luminosité et du contraste	29
Options de papier	30
Copie de livre.....	30
Copie de filigrane.....	31
Définition de vos modifications comme nouveaux réglages par défaut.....	32
Restauration de tous les réglages à leurs valeurs par défaut	32

Section III Impression directe de photos

5 Impression de photos depuis une carte mémoire ou un lecteur USB de mémoire Flash 34

Opérations de PhotoCapture Center™	34
Impression depuis une carte mémoire ou un lecteur USB de mémoire Flash sans ordinateur	34
Numérisation vers une carte mémoire ou un lecteur USB de mémoire Flash sans ordinateur	34
Utilisation de PhotoCapture Center™ à partir de votre ordinateur	34
Utilisation d'une carte mémoire ou d'un lecteur USB de mémoire Flash.....	34
Structure de dossier des cartes mémoire ou des lecteurs USB de mémoire Flash.....	35
Pour commencer	36
Passage en mode PhotoCapture	37
Impression d'images.....	37
Visualisation des photos	37
Impression de l'index (miniatures).....	38
Impression de photos	38
Effets Photo	39
Recherche date	43
Impr.total.phot.....	43
Slide show	43
Centrage.....	44
Impression DPOF	45

Réglages d'impression de PhotoCapture Center™	46
Vitesse et qualité d'impression	47
Options de papier	47
Réglage de la luminosité, du contraste et de la couleur	48
Recadrage	50
Impression sans bordure	50
Impression de date	50
Configuration de vos modifications comme les nouveaux réglages par défaut.....	51
Restauration de tous les réglages à leurs valeurs par défaut	51
Numériser vers une carte mémoire ou un lecteur USB de mémoire Flash	51
Passage en mode Scan	51
Comment numériser vers une carte mémoire ou un lecteur USB de mémoire Flash.....	52
Comment paramétrer un nouveau réglage par défaut	53
Comment réinitialiser les réglages par défaut	53
Compréhension des messages d'erreur	53

6 Impression de photos à partir d'un appareil photo 54

Impression directe de photos à partir d'un appareil photo PictBridge.....	54
Configuration de PictBridge	54
Configuration de votre appareil photo numérique	54
Impression d'images.....	55
Impression DPOF	55
Impression de photos directement à partir d'un appareil photo numérique (sans PictBridge)	56
Impression d'images.....	56
Compréhension des messages d'erreur.....	57

Section IV Logiciel

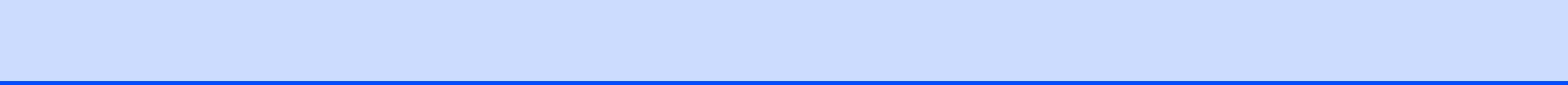
7 Fonctions des logiciels et fonctions réseau 60

Section V Appendices

A Sécurité et réglementation 62

Choix d'un emplacement	62
Pour utiliser l'appareil en toute sécurité	63
Instructions de sécurité importantes	66
IMPORTANT - Pour votre sécurité	67
Connexion LAN (DCP-585CW uniquement)	67
Interférence radio	67
Directive 2002/96/CE de l'UE et norme EN50419	68
Déclaration internationale de conformité ENERGY STAR®	68
Restrictions légales concernant la copie	69
Marques commerciales.....	70

B	Dépistage des pannes et entretien courant	71
	Dépistage des pannes	71
	En cas de difficultés avec l'appareil.....	71
	Messages d'erreur et d'entretien	76
	Solutionneur d'erreurs animé.....	80
	Bourrage de l'imprimante ou bourrage de papier	80
	Maintenance courante	82
	Remplacement des cartouches d'encre	82
	Nettoyage de l'extérieur de l'appareil	84
	Nettoyage de la vitre du scanner.....	85
	Nettoyage du cylindre de l'imprimante.....	85
	Nettoyage du rouleau d'entraînement du papier	86
	Nettoyage de la tête d'impression	86
	Vérification de la qualité d'impression	87
	Vérification de l'alignement de l'impression	88
	Vérification du volume d'encre.....	88
	Informations sur l'appareil.....	89
	Vérification du numéro de série.....	89
	Emballage et transport de l'appareil	89
C	Menu et fonctions	92
	Programmation à l'écran.....	92
	Tableau des menus	92
	Touches de mode et de menu	92
	Tableau des menus	93
D	Spécifications	106
	Généralités	106
	Support d'impression	108
	Copie	109
	PhotoCapture Center™	110
	PictBridge	111
	Scanner	112
	Imprimante.....	113
	Interfaces.....	114
	Configuration de l'ordinateur.....	115
	Consommables.....	116
	Réseau (LAN) (DCP-585CW uniquement).....	117
	Configuration des réglages sans fil par un bouton-poussoir	118
E	Glossaire	119
F	Index	120





Généralités

Informations générales	2
Chargement des documents et du papier	9
Configuration générale	21

Comment utiliser la documentation

Nous vous remercions d'avoir acheté un appareil Brother ! La lecture de la documentation vous aidera à tirer le meilleur parti de votre appareil.

Symboles et conventions utilisés dans la documentation

Les symboles et conventions suivants sont utilisés dans l'ensemble de la documentation.

Caractères gras Les caractères en gras identifient des boutons spécifiques sur le panneau de commande de l'appareil ou sur l'écran de l'ordinateur.

Caractères en italique Les caractères en italique mettent l'accent sur un point important ou vous renvoient à un thème lié.

Courier New La police de caractères Courier New est utilisée pour identifier les messages qui apparaissent sur l'écran LCD de l'appareil.



Les avertissements ont pour rôle de vous indiquer ce qu'il faut faire pour éviter de vous blesser.



Les avertissements « Attention » signalent les procédures à suivre ou à éviter pour ne pas endommager l'appareil ou d'autres objets.



Les icônes de risque électrique vous avertissent contre tout choc électrique possible.



Les remarques vous indiquent comment réagir face à une situation qui se présente ou vous donnent des conseils sur la façon dont l'opération se déroule avec d'autres fonctions.



Les icônes de mauvaise configuration vous signalent les périphériques ou les opérations qui ne sont pas compatibles avec l'appareil.

Accès au Guide utilisateur - Logiciel et au Guide utilisateur - Réseau

Le présent Guide de l'utilisateur ne contient pas toutes les informations relatives à l'appareil, telles que la façon d'utiliser les fonctions avancées de l'imprimante, du scanner et du réseau (DCP-585CW uniquement). Quand vous vous sentirez prêt à assimiler des informations plus détaillées sur ces opérations, lisez le **Guide utilisateur - Logiciel** et le **Guide utilisateur - Réseau**.

Comment consulter la documentation

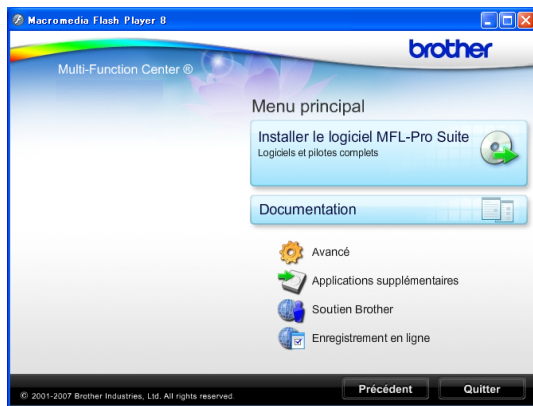
Comment consulter la documentation (Pour Windows®)

Pour consulter la documentation, depuis le menu **démarrer**, dirigez le pointeur sur **Brother**, **DCP-XXXX** (XXXX représente le numéro de votre modèle) à partir du groupe de programmes, puis sélectionnez **Guide de l'utilisateur au format HTML**.

Si vous n'avez pas installé le logiciel, vous pouvez trouver la documentation en suivant les instructions ci-dessous :

- 1 Allumez votre ordinateur. Insérez le CD-ROM Brother dans votre lecteur de CD-ROM.
- 2 Si l'écran du nom de modèle apparaît, cliquez sur le nom de votre modèle.

- 3 Si l'écran des langues s'affiche, cliquez sur votre langue. Le menu principal du CD-ROM s'affiche.



Remarque

Si cette fenêtre ne s'affiche pas, utilisez l'Explorateur de Windows[®] pour exécuter le programme start.exe à partir du répertoire racine du CD-ROM Brother.

- 4 Cliquez sur **Documentation**.
- 5 Cliquez sur la documentation que vous voulez lire.

- **Documents HTML : Guide utilisateur - Logiciel et Guide utilisateur - Réseau** au format HTML.

Ce format est recommandé pour consulter la documentation sur votre ordinateur.

- **Documents PDF : Guide de l'utilisateur** pour les opérations sur l'appareil même, **Guide utilisateur - Logiciel** et **Guide utilisateur - Réseau** au format PDF.

Ce format est recommandé pour imprimer les manuels. Cliquez pour vous rendre au Brother Solutions Center, où vous pourrez consulter ou télécharger les documents PDF. (Il est nécessaire de disposer d'un accès Internet et d'un logiciel de lecture de PDF.)

Comment trouver les instructions de numérisation

Il y a plusieurs façons de numériser des documents. Vous pouvez trouver les instructions comme suit :

Guide utilisateur - Logiciel

- **Numérisation**
(Pour Windows[®] 2000 Professionnel/Windows[®] XP et Windows Vista[®])
- **ControlCenter3**
(Pour Windows[®] 2000 Professionnel/Windows[®] XP et Windows Vista[®])
- **Numérisation réseau**
(DCP-585CW uniquement)

Guides pratiques de ScanSoft[™] PaperPort[™] 11SE avec OCR

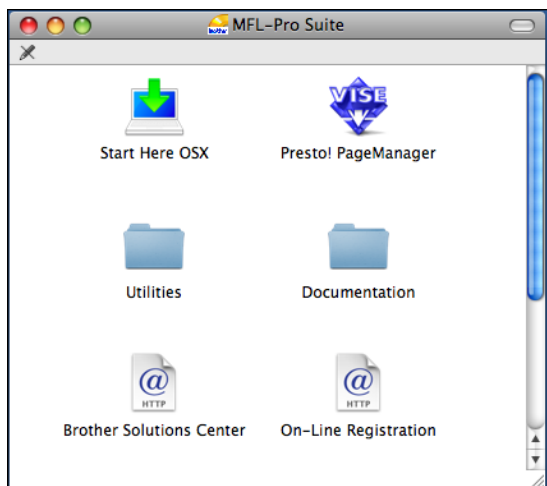
- Les guides pratiques complets de ScanSoft[™] PaperPort[™] 11SE avec OCR peuvent être consultés dans la section Aide de l'application ScanSoft[™] PaperPort[™] 11SE.

Comment trouver les instructions de configuration du réseau (DCP-585CW uniquement)

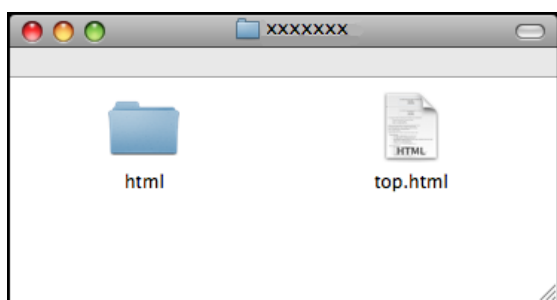
Votre appareil peut être connecté à un réseau câblé ou sans fil. Vous trouverez les instructions de configuration de base dans le Guide d'installation rapide. Si votre point d'accès sans fil prend en charge SecureEasySetup[™], Wi-Fi Protected Setup[™] ou AOSS[™], suivez les étapes indiquées dans le Guide d'installation rapide. Pour de plus amples informations sur la configuration du réseau, consultez le Guide utilisateur - Réseau.

Comment consulter la documentation (Pour Macintosh®)

- 1 Allumez votre Macintosh®. Insérez le CD-ROM Brother dans votre lecteur de CD-ROM. La fenêtre suivante s'affiche.



- 2 Double-cliquez sur l'icône **Documentation**.
- 3 Double-cliquez sur le dossier de votre langue.
- 4 Double-cliquez sur top.html pour consulter le **Guide utilisateur - Logiciel** et le **Guide utilisateur - Réseau** au format HTML.



- 5 Cliquez sur la documentation que vous voulez lire.
 - **Guide utilisateur - Logiciel**
 - **Guide utilisateur - Réseau** (DCP-585CW uniquement)

Comment trouver les instructions de numérisation

Il y a plusieurs façons de numériser des documents. Vous pouvez trouver les instructions comme suit :

Guide utilisateur - Logiciel

- **Numérisation**
(Pour Mac OS® X 10.2.4 ou version plus récente)
- **ControlCenter2**
(Pour Mac OS® X 10.2.4 ou version plus récente)
- **Numérisation réseau**
(Pour Mac OS® X 10.2.4 ou plus récent)
(DCP-585CW uniquement)

Guide de l'utilisateur de Presto!® PageManager®

- Le Guide de l'utilisateur complet de Presto!® PageManager® peut être consulté dans la section Aide de l'application Presto!® PageManager®.

Comment trouver les instructions de configuration du réseau (DCP-585CW uniquement)

Votre appareil peut être connecté à un réseau câblé ou sans fil. Vous trouverez les instructions de configuration de base dans le Guide d'installation rapide. Si votre point d'accès sans fil prend en charge SecureEasySetup™, Wi-Fi Protected Setup™ ou AOSS™, suivez les étapes indiquées dans le Guide d'installation rapide. Pour de plus amples informations sur la configuration du réseau, consultez le Guide utilisateur - Réseau.

Accès au soutien Brother (Pour Windows®)

Vous pouvez trouver tous les contacts dont vous aurez besoin, comme le soutien Web (Brother Solutions Center).

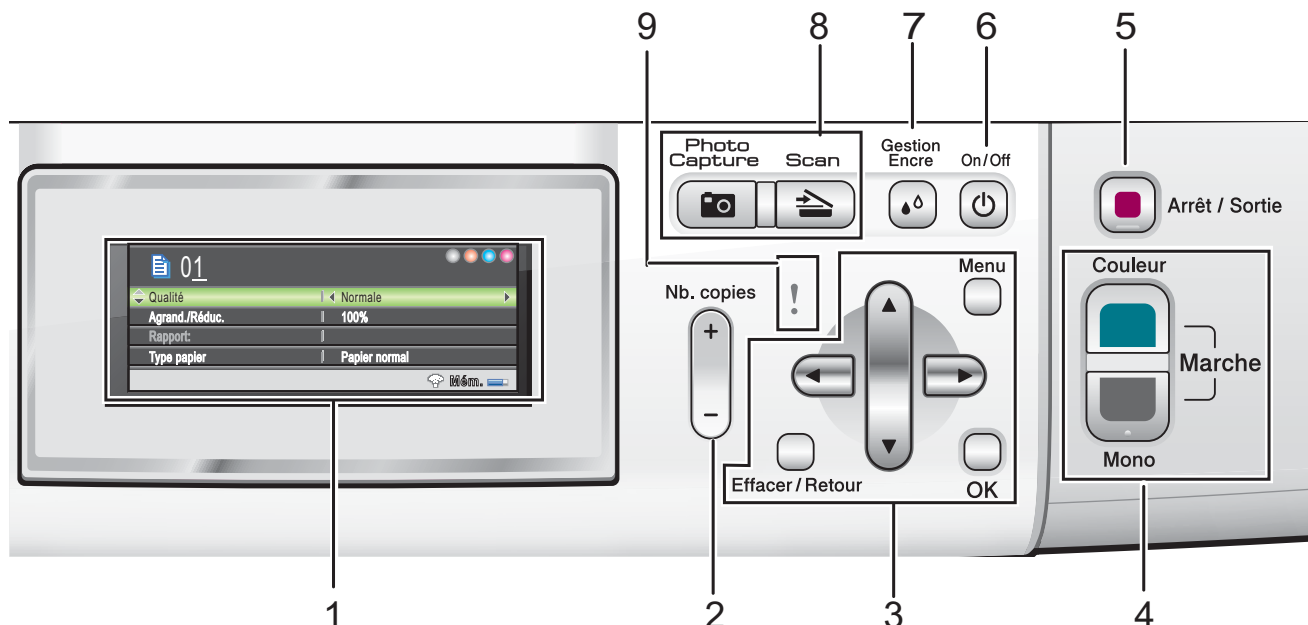
- Cliquez sur **Soutien Brother** dans le menu principal. L'écran suivant s'affiche :



- Pour accéder à notre site Web (<http://www.brother.com>), cliquez sur **Page d'accueil Brother**.
- Pour les dernières nouveautés et informations sur le soutien correspondant à votre produit (<http://solutions.brother.com>), cliquez sur **Brother Solutions Center**.
- Pour visiter notre site Web pour vous procurer des fournitures Brother d'origine (<http://www.brother.com/original/>), cliquez sur **Informations sur les fournitures**.
- Pour accéder au Brother CreativeCenter (<http://www.brother.com/creativecenter/>) afin d'obtenir des projets photo GRATUITS et des téléchargements imprimables, cliquez sur **Brother Creative Center**.
- Pour revenir à la page principale, cliquez sur **Précédent** ou, si vous avez terminé, cliquez sur **Quitter**.

Vue d'ensemble du panneau de commande

Les **DCP-385C**, **DCP-383C**, **DCP-387C** et **DCP-585CW** possèdent les mêmes touches sur le panneau de commande.



1 Écran LCD (écran à cristaux liquides)

Affiche des messages à l'écran pour vous aider à configurer et à utiliser votre appareil. Vous pouvez aussi régler l'angle de l'écran LCD en le soulevant.

2 Nb.copies

Utilisez cette touche pour faire plusieurs copies.

3 Touches de menu :

■ ◀ ou ▶

Appuyez sur ces touches pour parcourir un menu vers l'arrière ou vers l'avant pour accéder à une sélection particulière.

Vous pouvez également appuyer sur ces touches pour sélectionner des options.

■ ▲ ou ▼

Appuyez sur ces touches pour faire défiler les menus et les options.

■ Effacer/Retour

Appuyez sur cette touche pour revenir au niveau de menu précédent.

■ Menu

Permet d'accéder au menu principal pour programmer l'appareil.

■ OK

Permet de sélectionner un réglage.

4 Touches marche :

■ Marche Couleur

Permet de faire des copies en couleur. Permet également de démarrer une opération de numérisation (en couleur ou en monochrome, selon le réglage de la numérisation dans le logiciel du ControlCenter).

■ Marche Mono

Permet de faire des copies en monochrome. Permet également de démarrer une opération de numérisation (en couleur ou en monochrome, selon le réglage de la numérisation dans le logiciel du ControlCenter).

5 Arrêt/Sortie

Permet d'interrompre une opération ou de sortir du menu.

6 On/Off

Permet de mettre l'appareil sous tension ou hors tension.

Lorsque l'appareil est mis hors tension, il nettoie régulièrement la tête d'impression pour maintenir la qualité d'impression. Pour maintenir la qualité d'impression, prolonger la durée de service de la tête d'impression et obtenir le meilleur rendement de vos cartouches d'encre, vous devriez laisser votre appareil branché sur la prise secteur en permanence.

7 Gestion Encre

Permet de nettoyer la tête d'impression, de vérifier la qualité d'impression et de vérifier le volume d'encre disponible.

8 Touches de mode :



Scan

Permet d'accéder au mode Scan.



Photo Capture

Permet d'accéder au mode PhotoCapture Center™.

9 ! DEL d'avertissement

S'allume en orange et clignote lorsque l'écran LCD affiche une erreur ou un message d'état important.

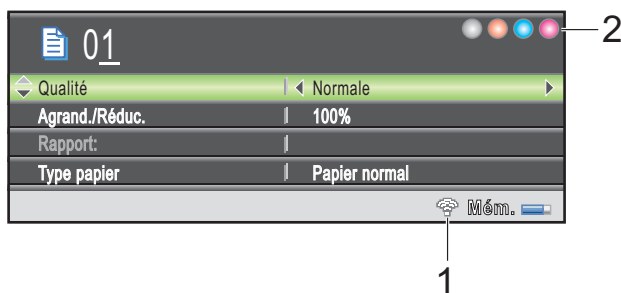


Remarque

La plupart des illustrations dans ce guide de l'utilisateur décrivent le DCP-385C.

Indications de l'écran LCD

L'écran LCD montre le mode dans lequel se trouve l'appareil, les réglages actuels et le volume d'encre disponible.



1 État de la connexion sans fil (DCP-585CW uniquement)

Un indicateur à quatre niveaux indique l'intensité actuelle du signal sans fil si vous utilisez une connexion sans fil.



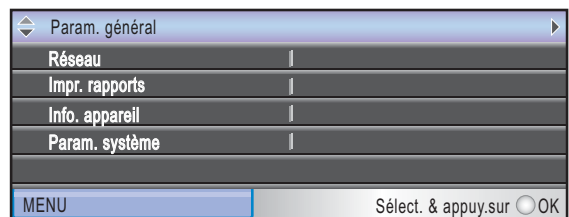
2 Témoin d'encre

Permet de connaître la quantité d'encre disponible.

Opérations de base

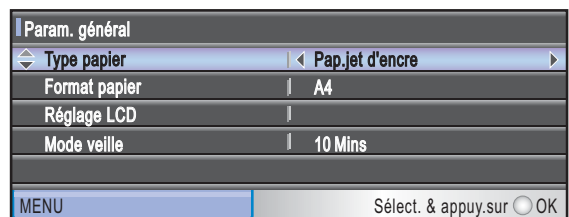
Les étapes suivantes décrivent comment modifier un réglage de l'appareil. Dans cet exemple, nous allons modifier le réglage Type de papier de Papier Normal à Pap.jet d'encre.

- 1 Appuyez sur **Menu**.
- 2 Appuyez sur **▲** ou sur **▼** pour sélectionner Param. général.



Appuyez sur **OK**.

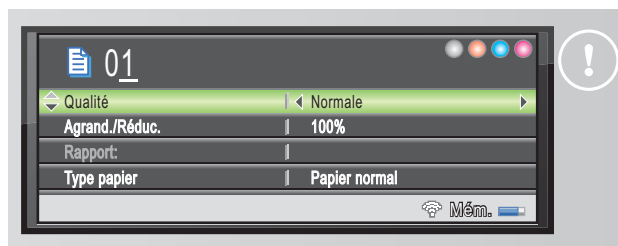
- 3 Appuyez sur **▲** ou sur **▼** pour sélectionner Type papier.
- 4 Appuyez sur **◀** ou sur **▶** pour sélectionner Pap.jet d'encre. Appuyez sur **OK**. Vous pouvez voir le réglage actuel sur l'écran LCD :



- 5 Appuyez sur **Arrêt/Sortie**.

Indications de la DEL d'avertissement

La DEL (diode électroluminescente) d'avertissement est un témoin lumineux qui indique l'état de l'appareil, comme indiqué dans le tableau.



DEL	État du DCP	Description
! Désactivé	Prêt	Le DCP est prêt à être utilisé.
! Orange	Capot ouvert	Le capot est ouvert. Refermez le capot. (Voir <i>Messages d'erreur et d'entretien</i> à la page 76.)
	Impress. imposs.	Remplacez la cartouche d'encre par une cartouche neuve. (Voir <i>Remplacement des cartouches d'encre</i> à la page 82.)
	Erreur de papier	Mettez du papier dans le bac ou éliminez le bouchage de papier. Vérifiez le message sur l'écran LCD. (Voir <i>Messages d'erreur et d'entretien</i> à la page 76.)
	Autres messages	Vérifiez le message sur l'écran LCD. (Voir <i>Messages d'erreur et d'entretien</i> à la page 76.)

2

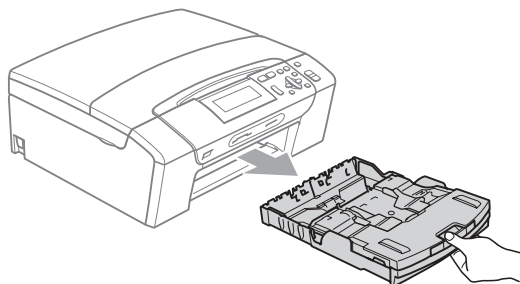
Chargement des documents et du papier

Chargement du papier et d'autres supports d'impression

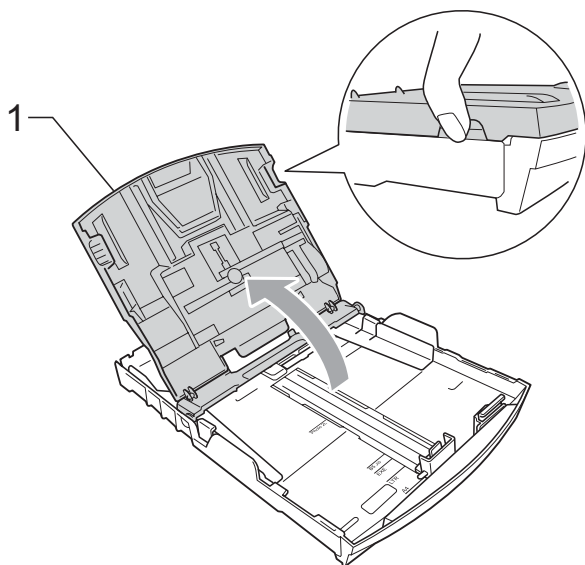
Remarque

Pour imprimer sur du papier 10 x 15 cm ou Photo L, vous devez utiliser le bac à papier photo. (Voir *Chargement du papier photo* à la page 13.)

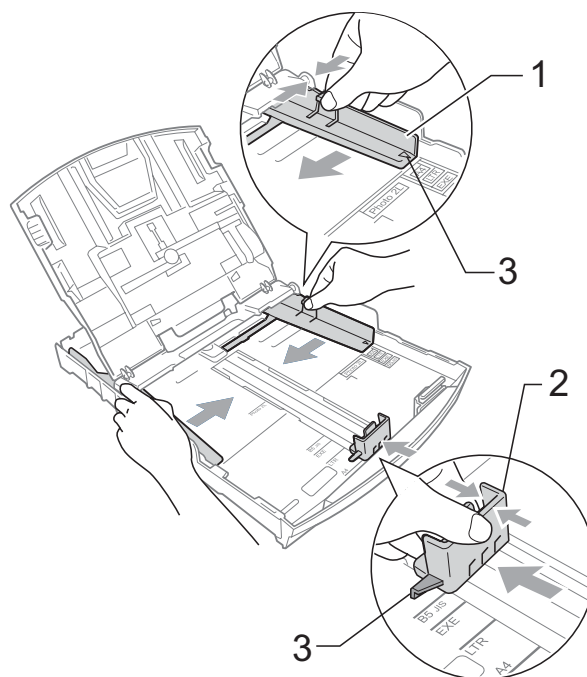
- 1 Si le volet du support papier est ouvert, fermez-le, puis refermez le support papier. Retirez complètement le bac à papier de l'appareil.



- 2 Soulevez le couvercle du bac de sortie (1).

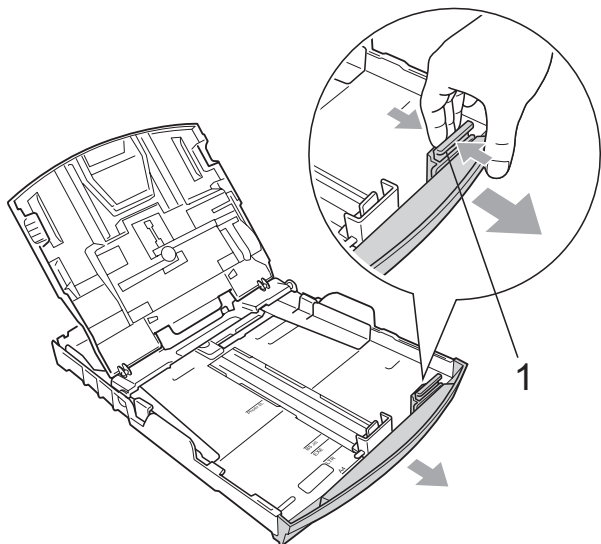


- 3 Sans forcer, enfoncez et faites coulisser les guides-papier latéraux (1) puis le guide de longueur papier (2) avec les deux mains en fonction du format de papier. Assurez-vous que les marques triangulaires (3) figurant sur les guides-papier latéraux (1) et le guide de longueur papier (2) s'alignent avec la marque correspondant au format de papier que vous utilisez.

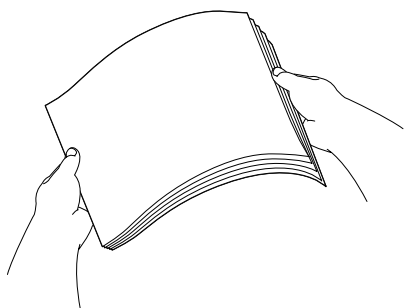


 **Remarque**

Pour le papier de format Legal, appuyez et maintenez enfoncé le bouton de libération du dispositif de guidage universel (1) tout en faisant glisser la partie avant du bac à papier.



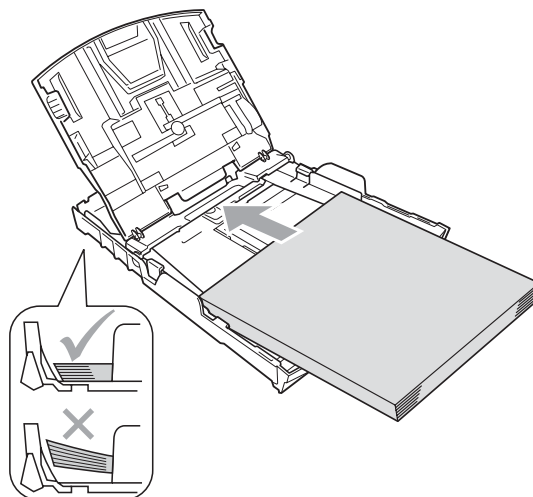
- 4 Séparez rapidement toutes les feuilles de la pile de papier pour éviter les bourrages et les problèmes d'entraînement.



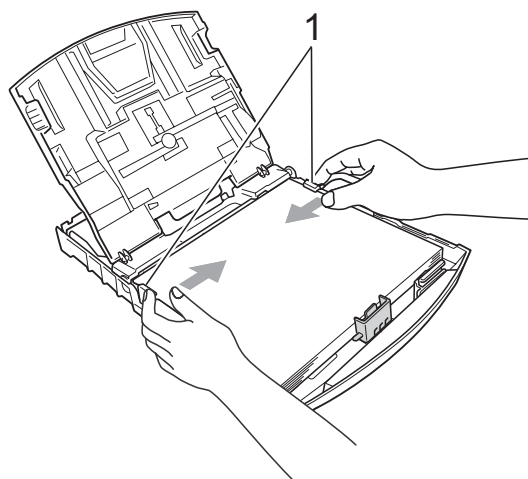
 **Remarque**

Veillez toujours à ne pas utiliser du papier gondolé.

- 5 Sans forcer, insérez le papier dans le bac à papier avec la face d'impression en bas et le bord supérieur en premier. Vérifiez que le papier repose à plat dans le bac.



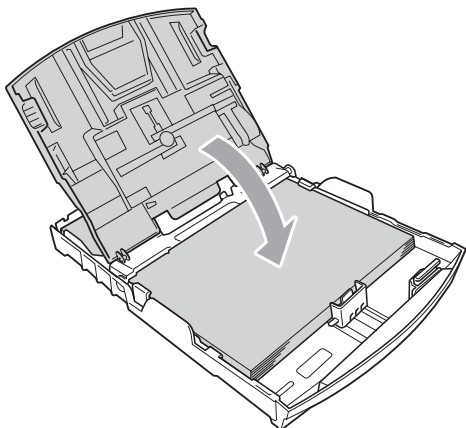
- 6 Sans forcer, ajustez les guides-papier latéraux (1) avec les deux mains en fonction du format de papier. Vérifiez que les guides-papiers latéraux touchent les bords du papier.



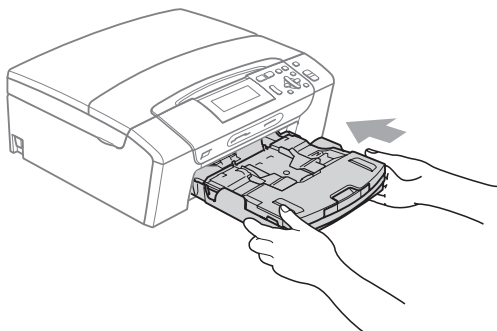
 **Remarque**

Prenez soin de ne pas pousser le papier trop loin ; il pourrait remonter à l'arrière du bac et causer des problèmes d'entraînement du papier.

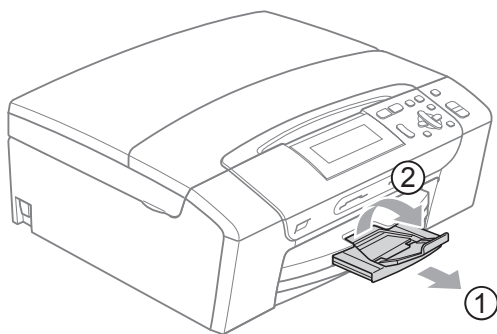
- 7 Fermez le couvercle du bac à papier.



- 8 Poussez *lentement* le bac à papier entièrement dans l'appareil.



- 9 Tout en retenant le bac à papier, retirez le support papier (1) jusqu'à entendre le déclic, puis déployez le volet du support papier (2).



Remarque

N'utilisez pas le volet du support papier pour le format Legal.

Chargement des enveloppes et des cartes postales

À propos des enveloppes

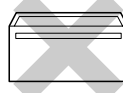
- Utilisez des enveloppes dont le poids est compris entre 80 et 95 g/m².
- Certaines enveloppes nécessitent les réglages de la marge dans l'application. Vérifiez que vous effectuez d'abord une impression d'essai avant d'imprimer un nombre important d'enveloppes.

! ATTENTION

N'utilisez PAS les types d'enveloppe suivants car ils risquent de créer des problèmes d'entraînement du papier :

- Enveloppes à soufflets.
- Enveloppes embossées (qui comportent une écriture en relief).
- Enveloppes avec fermoirs ou agrafes.
- Enveloppes préimprimées à l'intérieur.

Colle



Double volet



De temps en temps, l'épaisseur, le format et la forme du rabat des enveloppes utilisées risquent de créer des problèmes d'entraînement du papier.

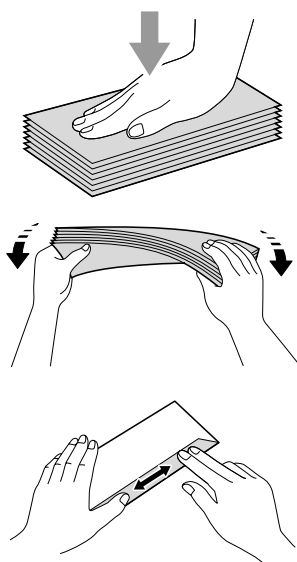
Comment charger les enveloppes et les cartes postales

- 1 Avant de les charger, appuyez sur les angles et les côtés des enveloppes ou des cartes postales pour les aplatir le plus possible.

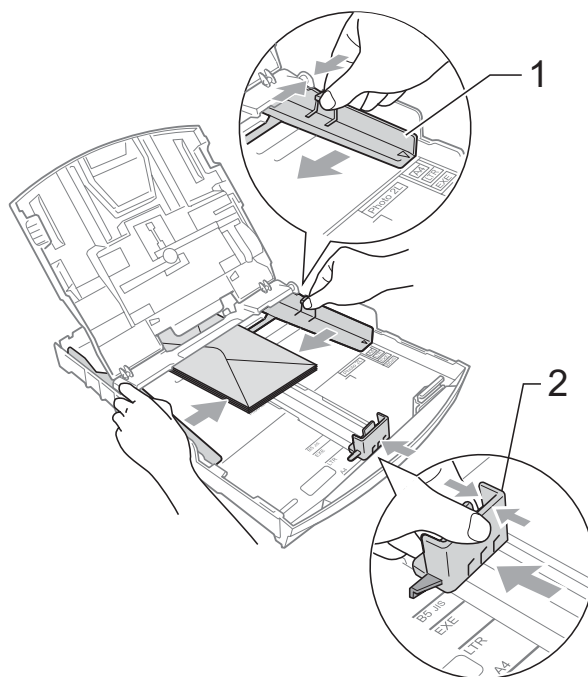


Remarque

Si les enveloppes ou les cartes postales entrent à plusieurs dans l'appareil, placez une enveloppe ou une carte postale à la fois dans le bac à papier.

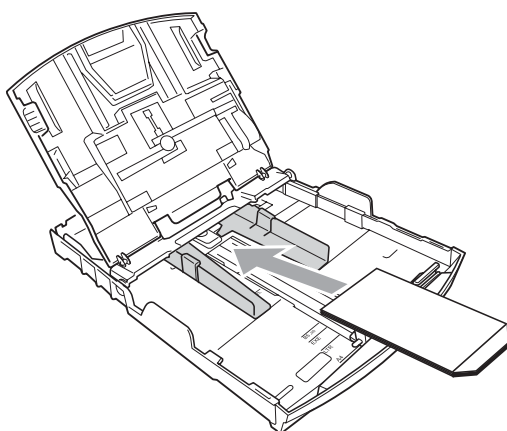
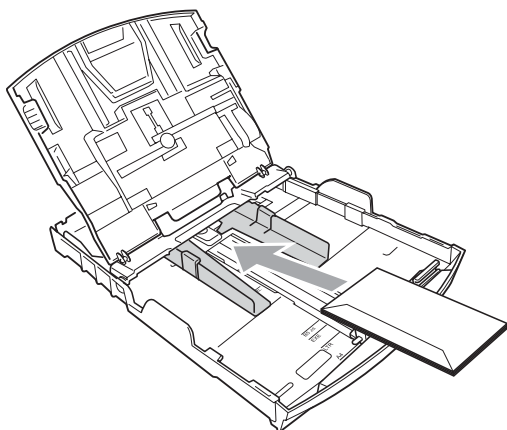


- 2 Insérez les enveloppes ou les cartes postales dans le bac à papier, côté adresse vers le bas et le bord avant (partie supérieure des enveloppes) en premier. Sans forcer, enfoncez et faites coulisser les guides-papier latéraux (1) et le guide de longueur papier (2) avec les deux mains en fonction du format des enveloppes ou des cartes postales.



Si vous avez des problèmes lors de l'impression sur des enveloppes, essayez les suggestions suivantes :

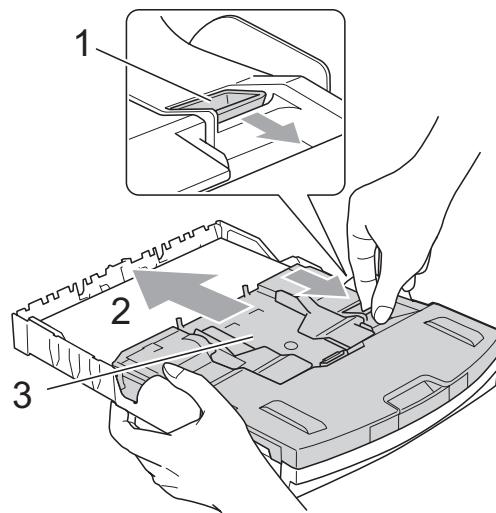
- 1 Vérifiez que le rabat est sur le côté de l'enveloppe ou sur le bord arrière de l'enveloppe pendant l'impression.
- 2 Ajustez le format et la marge dans votre application.



Chargement du papier photo

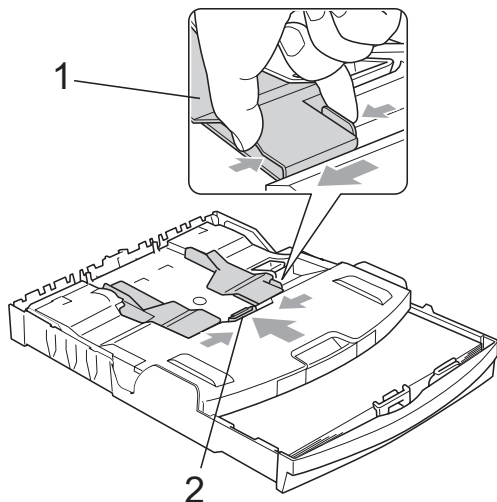
Utilisez le bac à papier photo qui a été assemblé sur le dessus du couvercle du bac à papier pour imprimer sur du papier photo de format 10 × 15 cm et Photo L. Quand vous utilisez le bac à papier photo, vous n'avez pas besoin de sortir le papier qui se trouve dans le bac à papier en dessous.

- 1 Appuyez sur le bouton bleu de libération du bac à papier photo (1) avec l'index et le pouce de la main droite et poussez le bac à papier photo vers l'avant jusqu'à ce qu'il vienne s'emboîter en position d'impression des photos (2).



3 Bac à papier photo

- 2 Enfoncez et faites coulisser les guides-papier latéraux (1) et le guide de longueur papier (2) en fonction du format de papier.



- 3 Placez le papier photo dans le bac à papier photo et, sans forcer, ajustez les guides-papier latéraux pour les adapter au format du papier. Vérifiez que les guide-papiers latéraux touchent les bords du papier.

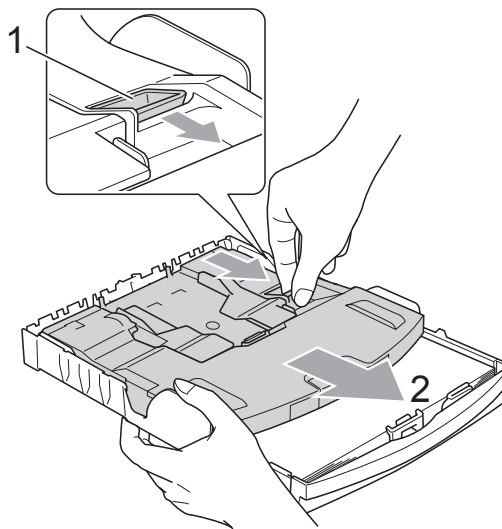


Remarque

- Prenez soin de ne pas pousser le papier trop loin ; il pourrait remonter à l'arrière du bac et causer des problèmes d'entraînement du papier.
- Veillez toujours à ne pas utiliser du papier gondolé.

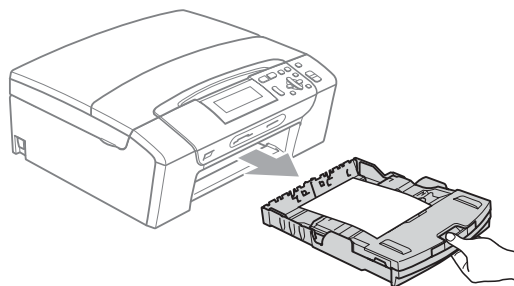
- 4 Lorsque vous avez terminé d'imprimer les photos, remettez le bac à papier photo dans la position d'impression normale.

Appuyez sur le bouton bleu de libération du bac à papier photo (1) avec l'index et le pouce de la main droite et tirez le bac à papier photo vers l'arrière jusqu'à ce qu'il s'emboîte (2).



Retrait des imprimés de petit format de l'appareil

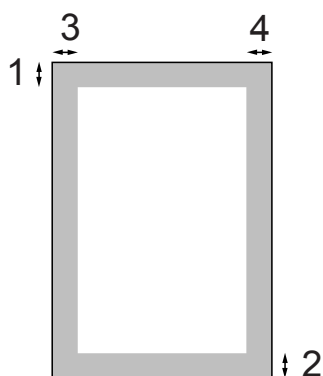
Lorsque l'appareil éjecte du papier de petit format dans le bac à papier, il se peut que vous ne puissiez pas l'atteindre. Assurez-vous que l'impression est terminée avant de retirer le bac complètement de l'appareil.



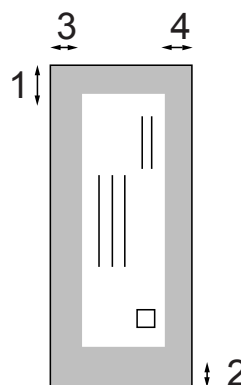
Zone imprimable

La zone imprimable dépend des réglages dans l'application utilisée. Les figures ci-dessous montrent les zones non imprimables sur les feuilles individuelles et sur les enveloppes. L'appareil ne peut imprimer dans les zones sombres des feuilles individuelles que si la fonction Impression sans bordure est disponible et activée. (Voir *Impression pour Windows*[®] ou *Impression et télécopie pour Macintosh*[®] dans le Guide utilisateur - Logiciel sur le CD-ROM.)

Feuille individuelle



Enveloppes



	Haut (1)	Bas (2)	Gauche (3)	Droite (4)
Feuille individuelle	3 mm	3 mm	3 mm	3 mm
Enveloppes	12 mm	24 mm	3 mm	3 mm



Remarque

La fonction Sans bordure n'est pas disponible pour les enveloppes.

Papier acceptable et autres supports d'impression

La qualité d'impression peut dépendre du type de papier utilisé dans l'appareil.

Pour obtenir la meilleure qualité d'impression en fonction des réglages choisis, il est essentiel que l'option Type de papier corresponde toujours au papier chargé.

Vous pouvez utiliser du papier ordinaire, du papier jet d'encre (papier couché), du papier glacé, des transparents et des enveloppes.

Nous vous recommandons de tester plusieurs types de papier avant d'en acheter en grandes quantités.

Pour obtenir les meilleurs résultats, utilisez du papier Brother.

- Lorsque vous imprimez sur du papier à jet d'encre (papier couché), des transparents ou du papier glacé, sélectionnez le support d'impression correct dans l'onglet **Elémentaire** du pilote d'imprimante ou dans le réglage Type de papier du menu (voir *Type de papier* à la page 30).
- Lorsque vous imprimez sur du papier photo Brother, chargez une feuille supplémentaire du même papier photo dans le bac à papier. Une feuille supplémentaire est incluse dans le paquet de feuilles de papier à cet effet.
- Lorsque vous utilisez des transparents ou du papier photo, retirez immédiatement chaque feuille pour éviter le maculage ou les bourrages de papier.
- Ne touchez pas la face imprimée du papier immédiatement après son impression car il se peut que la surface ne soit pas tout à fait sèche et salisse vos doigts.

Support d'impression recommandé

Nous recommandons d'utiliser du papier Brother pour obtenir la meilleure qualité d'impression. (Voir le tableau ci-dessous.)

Si le papier Brother n'est pas disponible dans votre pays, nous vous recommandons de tester plusieurs papiers avant d'en acheter de grandes quantités.

Pour l'impression sur transparents, nous recommandons les « 3M Transparency Film ».

Papier Brother

Type de papier	Article
Papier ordinaire A4	BP60PA
Papier photo glacé A4	BP71GA4
Papier jet d'encre A4 (Matte)	BP60MA
Papier glacé 10 x 15 cm	BP71GP

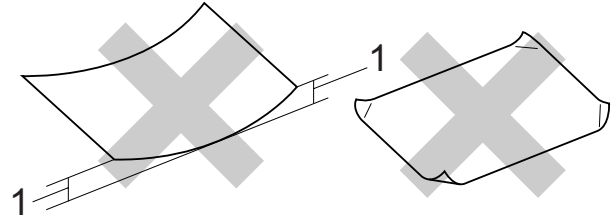
Manipulation et utilisation des supports d'impression

- Conservez le papier dans son emballage d'origine et gardez-le fermé. Conservez le papier à plat et à l'abri de l'humidité, de la lumière directe du soleil et de la chaleur.
- Évitez de toucher le côté brillant (couché) du papier photo. Chargez le papier photo face brillante vers le bas.
- Évitez de toucher les faces des transparents car elles absorbent facilement l'eau et la transpiration et ceci peut amoindrir la qualité de l'impression. Les transparents conçus pour les photocopieuses/imprimantes laser peuvent tacher le document suivant. N'utilisez que les transparents recommandés pour l'impression jet d'encre.
- Vous pouvez uniquement imprimer des deux côtés du papier avec l'impression depuis un ordinateur. Voir *Impression pour Windows®* dans le Guide utilisateur - Logiciel sur le CD-ROM.

Mauvaise configuration

N'utilisez PAS les types de papier suivants :

- Papier endommagé, gondolé, froissé ou de forme irrégulière



1 2 mm ou plus grand

- Papier extrêmement brillant ou très texturé
- Papier qui ne s'empile pas avec régularité
- Papier au grain court

Volume de papier dans le bac à papier

Jusqu'à 50 feuilles de papier au format Letter de 20 lb ou au format A4 de 80 g/m².

- Les transparents et le papier photo doivent être retirés du bac à papier une feuille à la fois pour éviter les traces de maculage.

Sélection du support d'impression approprié

Type de papier et format du papier pour chaque opération

Type de papier	Format du papier		Utilisation		
			Copie	Photo Capture	Imprimante
Feuille individuelle	Letter	216 × 279 mm (8 1/2 × 11 po)	Oui	Oui	Oui
	A4	210 × 297 mm (8,3 × 11,7 po)	Oui	Oui	Oui
	Legal	216 × 356 mm (8 1/2 × 14 po)	Oui	–	Oui
	Executive	184 × 267 mm (7 1/4 × 10 1/2 po)	–	–	Oui
	JIS B5	182 × 257 mm (7,2 × 10,1 po)	–	–	Oui
	A5	148 × 210 mm (5,8 × 8,3 po)	Oui	–	Oui
	A6	105 × 148 mm (4,1 × 5,8 po)	–	–	Oui
Cartes	Photo	10 × 15 cm (4 × 6 po)	Oui	Oui	Oui
	Photo L	89 × 127 mm (3 1/2 × 5 po)	–	–	Oui
	Photo 2L	13 × 18 cm (5 × 7 po)	–	Oui	Oui
	Fiche	127 × 203 mm (5 × 8 po)	–	–	Oui
	Carte postale 1	100 × 148 mm (3,9 × 5,8 po)	–	–	Oui
	Carte postale 2 (double)	148 × 200 mm (5,8 × 7,9 po)	–	–	Oui
Enveloppes	Enveloppe C5	162 × 229 mm (6,4 × 9 po)	–	–	Oui
	Enveloppe DL	110 × 220 mm (4,3 × 8,7 po)	–	–	Oui
	COM-10	105 × 241 mm (4 1/8 × 9 1/2 po)	–	–	Oui
	Monarch	98 × 191 mm (3 7/8 × 7 1/2 po)	–	–	Oui
	Enveloppe JE4	105 × 235 mm (4,1 × 9,3 po)	–	–	Oui
Transparents	Letter	216 × 279 mm (8 1/2 × 11 po)	Oui	–	Oui
	A4	210 × 297 mm (8,3 × 11,7 po)	Oui	–	Oui

Poids, épaisseur et volume du papier

Type de papier		Poids	Épaisseur	Nombre de feuilles
Feuille individuelle	Papier ordinaire	64 à 120 g/m ²	0,08 à 0,15 mm	100 ¹
	Papier jet d'encre	64 à 200 g/m ²	0,08 à 0,25 mm	20
	Papier glacé	Jusqu'à 220 g/m ²	Jusqu'à 0,25 mm	20 ²
Cartes	Carte photo	Jusqu'à 220 g/m ²	Jusqu'à 0,25 mm	20 ²
	Fiche	Jusqu'à 120 g/m ²	Jusqu'à 0,15 mm	30
	Carte postale	Jusqu'à 200 g/m ²	Jusqu'à 0,25 mm	30
Enveloppes		75 à 95 g/m ²	Jusqu'à 0,52 mm	10
Transparents		–	–	10

¹ Jusqu'à 100 feuilles de papier de 80 g/m² (20 lb).

² Pour le papier photo de 10 × 15 cm et le papier Photo L, utilisez le bac à papier photo. (Voir *Chargement du papier photo* à la page 13.)

Chargement des documents

Vous pouvez réaliser des copies et numériser depuis la vitre du scanner.

Utilisation de la vitre du scanner

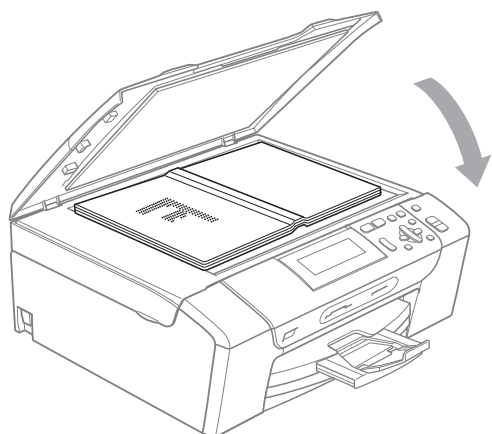
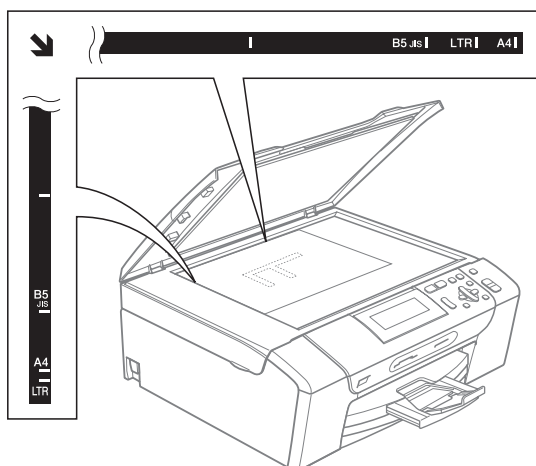
Vous pouvez utiliser la vitre du scanner pour copier ou numériser des pages d'un livre ou une page à la fois.

Formats de document pris en charge

Longueur :	Jusqu'à 297 mm
Largeur :	Jusqu'à 215,9 mm
Poids :	Jusqu'à 2 kg

Comment charger les documents

- 1 Soulevez le capot document.
- 2 À l'aide des lignes repères pour document situées sur la gauche et le haut, placez le document face vers le bas, en haut à gauche de la vitre du scanner.



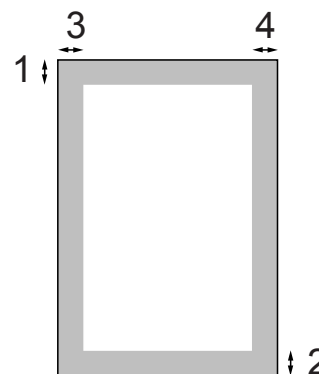
- 3 Refermez le capot document.

! ATTENTION

Si vous numérisez un livre ou un document épais, veillez à NE PAS refermer violemment le capot ni à appuyer dessus.

Zone numérisable

La zone numérisable dépend des réglages dans l'application utilisée. Les figures ci-dessous montrent les zones que vous ne pouvez pas numériser sur du papier au format A4 ou Letter.



Utilisation	Format du document	Haut (1) Bas (2)	Gauche (3) Droite (4)
Copie	Tous les formats de papier	3 mm	3 mm
Numérisation	Tous les formats de papier	3 mm	3 mm

Réglages de papier

Type de papier

Pour obtenir la meilleure qualité d'impression, réglez l'appareil suivant le type de papier que vous utilisez.

- 1 Appuyez sur **Menu**.
- 2 Appuyez sur ▲ ou sur ▼ pour sélectionner **Param. général**. Appuyez sur **OK**.
- 3 Appuyez sur ▲ ou sur ▼ pour sélectionner **Type papier**.
- 4 Appuyez sur ◀ ou sur ▶ pour sélectionner **Papier Normal**, **Pap. jet d'encre**, **Brother BP71**, **Autre - Glacé** ou **Transparent**. Appuyez sur **OK**.
- 5 Appuyez sur **Arrêt/Sortie**.



Remarque

L'appareil éjecte le papier, face imprimée vers le haut, sur le bac à papier à l'avant de l'appareil. Lorsque vous utilisez des transparents ou du papier glacé, retirez immédiatement chaque feuille pour éviter le maculage ou les bourrages de papier.

Format du papier

Vous pouvez utiliser cinq formats de papier différents pour l'impression de copies : Letter, Legal, A4, A5 et 10 × 15 cm. Lorsque vous chargez un autre format de papier dans l'appareil, vous devez changer en même temps le réglage Format papier.

- 1 Appuyez sur **Menu**.
- 2 Appuyez sur ▲ ou sur ▼ pour sélectionner **Param. général**. Appuyez sur **OK**.
- 3 Appuyez sur ▲ ou sur ▼ pour sélectionner **Format papier**.
- 4 Appuyez sur ◀ ou sur ▶ pour sélectionner **A4**, **A5**, **10x15cm**, **Letter** ou **Legal**. Appuyez sur **OK**.
- 5 Appuyez sur **Arrêt/Sortie**.

Mode Veille

Vous pouvez sélectionner le temps pendant lequel l'appareil reste inactif (entre 1 et 60 minutes) avant de passer en mode Veille. La temporisation redémarrera si une opération est effectuée sur l'appareil.

- 1 Appuyez sur **Menu**.
- 2 Appuyez sur ▲ ou sur ▼ pour sélectionner `Param. général`. Appuyez sur **OK**.
- 3 Appuyez sur ▲ ou sur ▼ pour sélectionner `Mode veille`.
- 4 Appuyez sur ◀ ou sur ▶ pour sélectionner `1Min`, `2Mins`, `3Mins`, `5Mins`, `10Mins`, `30Mins` ou `60Mins`, qui correspond à la durée pendant laquelle l'appareil reste inactif avant de passer en mode Veille. Appuyez sur **OK**.
- 5 Appuyez sur **Arrêt/Sortie**.

Écran LCD

Changement de la langue de l'écran LCD

Vous pouvez changer la langue de l'écran LCD.

- 1 Appuyez sur **Menu**.
- 2 Appuyez sur ▲ ou sur ▼ pour sélectionner `Param. système`. Appuyez sur **OK**.
- 3 Appuyez sur ▲ ou sur ▼ pour sélectionner `Langue locale`. Appuyez sur **OK**.
- 4 Appuyez sur ▲ ou sur ▼ pour sélectionner la langue. Appuyez sur **OK**.
- 5 Appuyez sur **Arrêt/Sortie**.

Contraste de l'écran LCD

Vous pouvez ajuster le contraste de l'écran LCD pour obtenir un affichage plus net et plus vif. Si vous avez des difficultés à lire l'écran LCD, essayez de changer les réglages de contraste.

- 1 Appuyez sur **Menu**.
- 2 Appuyez sur ▲ ou sur ▼ pour sélectionner `Param. général`. Appuyez sur **OK**.
- 3 Appuyez sur ▲ ou sur ▼ pour sélectionner `Réglage LCD`. Appuyez sur **OK**.
- 4 Appuyez sur ▲ ou sur ▼ pour sélectionner `Contraste LCD`.
- 5 Appuyez sur ◀ ou sur ▶ pour sélectionner `Clair`, `Moyen` ou `Foncé`. Appuyez sur **OK**.
- 6 Appuyez sur **Arrêt/Sortie**.

Réglage de la luminosité du rétroéclairage

Si vous éprouvez des difficultés à lire l'écran LCD, essayez de modifier le réglage de luminosité.

- 1 Appuyez sur **Menu**.
- 2 Appuyez sur ▲ ou sur ▼ pour sélectionner **Param. général**. Appuyez sur **OK**.
- 3 Appuyez sur ▲ ou sur ▼ pour sélectionner **Réglage LCD**. Appuyez sur **OK**.
- 4 Appuyez sur ▲ ou sur ▼ pour sélectionner **Éclair. arrière**.
- 5 Appuyez sur ◀ ou sur ▶ pour sélectionner **Clair, Moyen ou Foncé**. Appuyez sur **OK**.
- 6 Appuyez sur **Arrêt/Sortie**.

Réglage de la temporisation de l'atténuation du rétroéclairage

Vous pouvez régler la durée d'illumination du rétroéclairage de l'écran LCD après la dernière action sur une touche.

- 1 Appuyez sur **Menu**.
- 2 Appuyez sur ▲ ou sur ▼ pour sélectionner **Param. général**. Appuyez sur **OK**.
- 3 Appuyez sur ▲ ou sur ▼ pour sélectionner **Réglage LCD**. Appuyez sur **OK**.
- 4 Appuyez sur ▲ ou sur ▼ pour sélectionner **Tempor. attén.**
- 5 Appuyez sur ◀ ou sur ▶ pour sélectionner **10Secs, 20Secs, 30Secs** ou **Non**. Appuyez sur **OK**.
- 6 Appuyez sur **Arrêt/Sortie**.

Impression de rapports

Les rapports suivants sont disponibles :

- Aide
Une liste d'aide indiquant comment programmer l'appareil.
- Config.Util
Dresse la liste de vos réglages.
- Config Réseau (DCP-585CW uniquement)
Dresse la liste de vos réglages réseau.

Comment imprimer un rapport

- 1 Appuyez sur **Menu**.
- 2 Appuyez sur ▲ ou sur ▼ pour sélectionner **Impr. rapports**. Appuyez sur **OK**.
- 3 Appuyez sur ▲ ou sur ▼ pour sélectionner le rapport souhaité. Appuyez sur **OK**.
- 4 Appuyez sur **Marche Mono**.
- 5 Appuyez sur **Arrêt/Sortie**.



Copie

Copies de documents

26

Comment faire des copies

Copie simple de documents

- 1 Chargez votre document.
(Voir *Chargement des documents* à la page 20.)
- 2 Appuyez sur **Marche Mono** ou sur **Marche Couleur**.

Copies multiples de documents

Vous pouvez effectuer jusqu'à 99 copies dans une seule série d'impression.

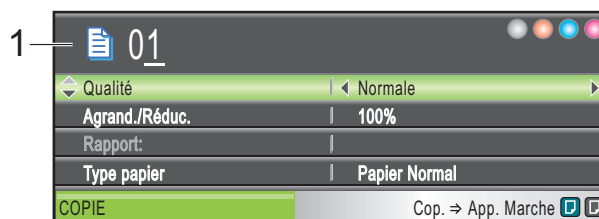
- 1 Chargez votre document.
(Voir *Chargement des documents* à la page 20.)
- 2 Appuyez sur **+** ou sur **-** à plusieurs reprises jusqu'à ce que le nombre de copies souhaité s'affiche (jusqu'à 99 copies).
- 3 Appuyez sur **Marche Mono** ou sur **Marche Couleur**.

Arrêt de la copie

Pour arrêter la copie, appuyez sur **Arrêt/Sortie**.

Options de copie

Vous pouvez modifier les réglages de copie à partir de l'affichage par défaut. L'écran LCD affiche :



1 Nombre de copies

Vous pouvez entrer le nombre de copies souhaité en appuyant sur **+** ou sur **-** autant de fois que nécessaire.

Appuyez sur **▲** ou sur **▼** pour faire défiler le menu des options de copie.


- Qualité (Voir page 27.)
- Agrand./Réduc. (Voir page 27.)
- Type papier (Voir page 30.)
- Format papier (Voir page 30.)
- Luminosité (Voir page 29.)
- Contraste (Voir page 29.)
- Mise en page (Voir page 28.)
- Copie livre (Voir page 30.)
- Cop. filigrane (Voir page 31.)
- Régl.nouv.défaut (Voir page 32.)
- Réinit usine (Voir page 32.)

Lorsque l'option souhaitée est mise en surbrillance, appuyez sur **OK**.



Remarque

Les fonctions **Copie livre** et **Cop. filigrane** sont prises en charge grâce à la technologie de

Reallusion, Inc. 

Vous pouvez modifier provisoirement les réglages de copie pour la copie suivante. Les réglages par défaut de l'appareil sont rétablis après 1 minute.

Si vous avez terminé de sélectionner les réglages, appuyez sur **Marche Mono** ou sur **Marche Couleur**.

Si vous voulez sélectionner d'autres réglages, appuyez sur ▲ ou sur ▼.



Remarque

Vous pouvez mémoriser certains des réglages les plus utilisés en les définissant comme réglages par défaut. Ces réglages restent opérationnels tant qu'ils ne sont pas modifiés. (Voir *Définition de vos modifications comme nouveaux réglages par défaut* à la page 32.)

Modification de la vitesse et de la qualité de copie

Vous pouvez choisir la qualité de la copie. Le réglage par défaut est *Normale*.

Rapide	Vitesse de copie rapide et consommation d'encre la plus faible. Utilisez ce réglage pour gagner du temps (documents pour relecture, gros documents ou nombreuses copies).
Normale	Réglage recommandé pour les épreuves ordinaires. Bonne qualité de copie à une vitesse de copie adéquate.
Meilleure	Utilisez ce réglage pour copier des images précises telles que des photos. Résolution la plus élevée et vitesse la plus faible.

- 1 Chargez votre document.
- 2 Saisissez le nombre de copies souhaité.
- 3 Appuyez sur ▲ ou sur ▼ pour sélectionner *Qualité*.
- 4 Appuyez sur ◀ ou sur ▶ pour sélectionner *Rapide*, *Normale* ou *Meilleure*. Appuyez sur **OK**.
- 5 Si vous ne souhaitez pas modifier de réglages supplémentaires, appuyez sur **Marche Mono** ou sur **Marche Couleur**.

Agrandissement ou réduction de l'image copiée

Vous pouvez sélectionner un facteur d'agrandissement ou de réduction. Si vous sélectionnez *Ajuster page*, l'appareil règle automatiquement le format sur le format de papier défini.

- 1 Chargez votre document.
- 2 Saisissez le nombre de copies souhaité.
- 3 Appuyez sur ▲ ou sur ▼ pour sélectionner *Agrand./Réduc.*
- 4 Appuyez sur ◀ ou sur ▶ pour sélectionner *Agrandir*, *Réduire*, *Ajuster page*, *Manuel (25-400%)* ou 100%.
- 5 Effectuez l'une des actions suivantes.
 - Si vous avez sélectionné *Agrandir* ou *Réduire*, appuyez sur **OK** et sur ◀ ou sur ▶ pour sélectionner le facteur d'agrandissement ou de réduction souhaité. Appuyez sur **OK** puis passez à l'étape 6.
 - Si vous sélectionnez *Manuel (25-400%)*, appuyez sur **OK**. Appuyez sur + ou - pour entrer un facteur d'agrandissement ou de réduction compris entre 25% et 400%. Appuyez sur **OK**. Passez à l'étape 6.
 - Si vous sélectionnez 100% ou *Ajuster page*, appuyez sur **OK**. Passez à l'étape 6.

198%	10x15cm→A4
186%	10x15cm→LTR
142%	A5→A4
97%	LTR→A4
93%	A4→LTR
83%	
69%	A4→A5
47%	A4→10x15cm
	<i>Ajuster page</i>
	<i>Manuel (25-400%)</i>
100%	

- 6 Si vous ne souhaitez pas modifier de réglages supplémentaires, appuyez sur **Marche Mono** ou sur **Marche Couleur**.

Remarque

- Mise en page n'est pas disponible avec Agrand./Réduc.
- Les options Ajuster page ne sont pas disponibles avec Mise en page, Copie livre et Cop. filigrane.
- Ajuster page ne fonctionne pas correctement si le document placé sur la vitre du scanner est incliné de plus de 3 degrés. À l'aide des lignes repères pour document situées sur la gauche et le haut, placez le document en haut à gauche, face vers le bas, sur la vitre du scanner.

Les options Ajuster page ne sont pas disponibles lorsque vous utilisez du papier de format Legal.

Copies N en 1 ou poster (Mise en Page)

La fonction Copie N en 1 permet d'économiser du papier en copiant deux ou quatre pages sur une seule feuille.

Vous pouvez également créer un poster. Quand vous utilisez la fonction Poster, l'appareil divise le document en plusieurs sections, puis agrandit celles-ci pour que vous puissiez les assembler pour former un poster.

Important

- Assurez-vous que le format de papier est réglé sur Letter ou sur A4.
- Vous ne pouvez pas utiliser le réglage Agrand./Réduc. avec les fonctions N en 1 et Poster.
- Si vous faites plusieurs copies couleur, l'option Copie N en 1 n'est pas disponible.
- (P) signifie Portrait et (L) signifie Paysage.
- Vous ne pouvez réaliser qu'une seule copie poster à la fois.

Remarque

Les options Copie du filigrane, Copie livre et Agrandir/Réduire ne sont pas disponibles avec Mise en page.

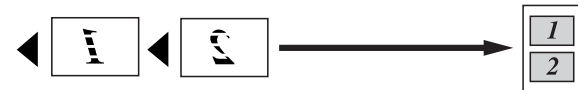
- 1 Chargez votre document.
- 2 Saisissez le nombre de copies souhaité.
- 3 Appuyez sur ▲ ou sur ▼ pour sélectionner Mise en page.
- 4 Appuyez sur ◀ ou sur ▶ pour sélectionner Non (1 en 1), 2 en 1 (P), 2 en 1 (L), 4 en 1 (P), 4 en 1 (L) ou Poster (3 x 3). Appuyez sur **OK**.
- 5 Si vous ne souhaitez pas modifier de réglages supplémentaires, appuyez sur **Marche Mono** ou sur **Marche Couleur** pour numériser la page. Si vous réalisez un poster, l'appareil numérise les pages et lance l'impression. Passez au point 6.
- 6 Une fois que l'appareil a numérisé la page, appuyez sur + (Oui) pour numériser la page suivante.
- 7 Placez la page suivante sur la vitre du scanner. Appuyez sur **OK**. Répétez les étapes 6 et 7 pour chaque page de la mise en page.
- 8 Une fois toutes les pages numérisées, appuyez sur - (Non) pour terminer.

Placez le document face vers le bas dans le sens indiqué ci-dessous.

■ 2 en 1 (P)



■ 2 en 1 (L)



■ 4 en 1 (P)

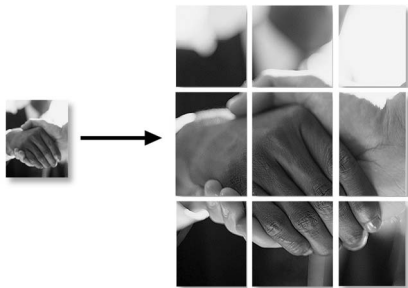


■ 4 en 1 (L)



■ **Poster (3 x 3)**

Vous pouvez faire une copie d'une photo au format poster.



Réglage de la luminosité et du contraste

Luminosité

Vous pouvez régler la luminosité de la copie pour assombrir ou éclaircir les copies.

- 1 Chargez votre document.
- 2 Saisissez le nombre de copies souhaité.
- 3 Appuyez sur ▲ ou sur ▼ pour sélectionner **Luminosité**.
- 4 Appuyez sur ◀ ou sur ▶ pour faire une copie plus claire ou plus foncée. Appuyez sur **OK**.
- 5 Si vous ne souhaitez pas modifier de réglages supplémentaires, appuyez sur **Marche Mono** ou sur **Marche Couleur**.

Contraste

Vous pouvez régler le contraste de la copie pour rendre une image plus nette et plus vive.

- 1 Chargez votre document.
- 2 Saisissez le nombre de copies souhaité.
- 3 Appuyez sur ▲ ou sur ▼ pour sélectionner **Contraste**.
- 4 Appuyez sur ◀ ou sur ▶ pour augmenter ou diminuer le contraste. Appuyez sur **OK**.
- 5 Si vous ne souhaitez pas modifier de réglages supplémentaires, appuyez sur **Marche Mono** ou sur **Marche Couleur**.

Options de papier

Type de papier

Si vous faites une copie sur du papier spécial, veillez à sélectionner le type de papier que vous utilisez pour obtenir la meilleure qualité d'impression.

- 1 Chargez votre document.
- 2 Saisissez le nombre de copies souhaité.
- 3 Appuyez sur ▲ ou sur ▼ pour sélectionner `Type papier`.
- 4 Appuyez sur ◀ ou sur ▶ pour sélectionner `Papier Normal`, `Pap. jet d'encre`, `Brother BP71`, `Autre - Glacé` ou `Transparent`. Appuyez sur **OK**.
- 5 Si vous ne souhaitez pas modifier de réglages supplémentaires, appuyez sur **Marche Mono** ou sur **Marche Couleur**.

Format du papier

Si vous copiez sur du papier d'un format différent du A4, vous devrez changer le réglage du format du papier.

Vous pouvez faire des copies sur du papier au format Letter, Legal, A4, A5 ou Photo 10 cm × 15 cm.

- 1 Chargez votre document.
- 2 Saisissez le nombre de copies souhaité.
- 3 Appuyez sur ▲ ou sur ▼ pour sélectionner `Format papier`.
- 4 Appuyez sur ◀ ou sur ▶ pour sélectionner `Letter`, `Legal`, `A4`, `A5` ou `10x15cm`. Appuyez sur **OK**.
- 5 Si vous ne souhaitez pas modifier de réglages supplémentaires, appuyez sur **Marche Mono** ou sur **Marche Couleur**.

Copie de livre

La fonction Copie de livre permet de corriger les bordures foncées et l'inclinaison. Votre appareil peut corriger les données automatiquement ou vous pouvez apporter des corrections spécifiques.

- 1 Chargez votre document.
- 2 Saisissez le nombre de copies souhaité.
- 3 Appuyez sur ▲ ou sur ▼ pour sélectionner `Copie livre`.
- 4 Effectuez l'une des actions suivantes :
 - Si vous souhaitez corriger les données vous-même, appuyez sur ◀ ou sur ▶ pour sélectionner `Oui (Aperçu)`. Appuyez sur **OK**.
Appuyez sur **Marche Mono** ou sur **Marche Couleur** et passez à l'étape 5.
 - Si vous souhaitez que l'appareil corrige les données automatiquement, appuyez sur ◀ ou sur ▶ pour sélectionner `Oui` puis passez à l'étape 6.
- 5 Ajustez les données inclinées à l'aide de ◀ ou ▶.
Supprimez les ombres à l'aide de ▲ ou de ▼.
- 6 Si vous avez terminé d'effectuer des corrections, appuyez sur **Marche Mono** ou sur **Marche Couleur**.



Remarque

Copie livre n'est pas disponible avec `Mise en page`, `Ajuster page` et `Cop. filigrane`.

Copie de filigrane

Vous pouvez insérer un logo ou un texte dans votre document sous la forme d'un filigrane. Vous pouvez sélectionner l'un des modèles de filigrane, des données de votre carte média ou de votre lecteur USB de mémoire Flash, ou des données numérisées.



Remarque

Cop. filigrane n'est pas disponible avec Ajuster page, Mise en page et Copie livre.

Utilisation des données d'un modèle

- 1 Chargez votre document.
- 2 Saisissez le nombre de copies souhaité.
- 3 Appuyez sur ▲ ou sur ▼ pour sélectionner Cop. filigrane. Appuyez sur **OK**.
- 4 Appuyez sur ◀ ou sur ▶ pour sélectionner Oui.
- 5 Appuyez sur ▲ ou sur ▼ pour sélectionner Paramètre actuel. Appuyez sur **OK**.
- 6 Appuyez sur ▲ ou sur ▼ pour sélectionner Modèle. Appuyez sur **OK**.
- 7 Modifiez les réglages à partir des options affichées sur l'écran LCD, si nécessaire.
- 8 Si vous ne souhaitez pas modifier de réglages supplémentaires, appuyez sur **Marche Mono** ou sur **Marche Couleur**.

Utilisation des données de cartes média ou du lecteur USB de mémoire Flash

- 1 Chargez votre document.
- 2 Saisissez le nombre de copies souhaité.
- 3 Appuyez sur ▲ ou sur ▼ pour sélectionner Cop. filigrane. Appuyez sur **OK**.
- 4 Appuyez sur ◀ ou sur ▶ pour sélectionner Oui.
- 5 Appuyez sur ▲ ou sur ▼ pour sélectionner Paramètre actuel. Appuyez sur **OK**.
- 6 Appuyez sur ▲ ou sur ▼ pour sélectionner Support. Insérez une carte média ou un lecteur USB de mémoire Flash.
- 7 Appuyez sur **OK** puis sur ◀ ou sur ▶ pour sélectionner les données à utiliser pour le filigrane.
- 8 Appuyez sur **OK** et modifiez des réglages supplémentaires à partir des options affichées sur l'écran LCD.
- 9 Si vous ne souhaitez pas modifier de réglages supplémentaires, appuyez sur **Marche Mono** ou sur **Marche Couleur**.

! ATTENTION

NE retirez PAS la carte mémoire ni le lecteur USB de mémoire Flash pendant que **Photo Capture** clignote afin de ne pas endommager la carte, le lecteur USB de mémoire Flash ou les données contenues sur la carte.

Utilisation d'un document papier numérisé comme filigrane

- 1 Saisissez le nombre de copies souhaité.
- 2 Appuyez sur ▲ ou sur ▼ pour sélectionner `Cop. filigrane`. Appuyez sur **OK**.
- 3 Appuyez sur ◀ ou sur ▶ pour sélectionner `Oui`.
- 4 Appuyez sur ▲ ou sur ▼ pour sélectionner `Paramètre actuel`. Appuyez sur **OK**.
- 5 Appuyez sur ▲ ou sur ▼ pour sélectionner `Numériser`. Appuyez sur **OK** et placez la page que vous souhaitez utiliser comme filigrane sur la vitre du scanner.
- 6 Appuyez sur **Marche Mono** ou sur **Marche Couleur**.
- 7 Enlevez le document du filigrane que vous avez numérisé et chargez le document à copier.
- 8 Appuyez sur ◀ ou sur ▶ pour modifier le `Transparent` du filigrane. Appuyez sur **OK**.
- 9 Si vous ne souhaitez pas modifier de réglages supplémentaires, appuyez sur **Marche Mono** ou sur **Marche Couleur**.



Remarque

Vous ne pouvez pas agrandir ni réduire les filigranes numérisés.

Définition de vos modifications comme nouveaux réglages par défaut

Vous pouvez sauvegarder en tant que réglages par défaut les réglages de copie les plus utilisés pour `Qualité`, `Agrand./Réduc.`, `Luminosité`, `Contraste` et `Mise en page`. Ces réglages restent opérationnels tant qu'ils ne sont pas modifiés.

- 1 Appuyez sur ▲ ou sur ▼ pour sélectionner votre nouveau réglage. Appuyez sur **OK**. Répétez cette étape pour chaque réglage que vous souhaitez modifier.
- 2 Une fois le dernier réglage modifié, appuyez sur ▲ ou sur ▼ pour sélectionner `Régl.nouv.défaut`. Appuyez sur **OK**.
- 3 Appuyez sur + pour sélectionner `Oui`.
- 4 Appuyez sur **Arrêt/Sortie**.

Restauration de tous les réglages à leurs valeurs par défaut

Vous pouvez rétablir les réglages par défaut de tous les réglages que vous avez modifiés. Ces réglages restent opérationnels tant qu'ils ne sont pas modifiés.

- 1 Appuyez sur ▲ ou sur ▼ pour sélectionner `Réinit usine`. Appuyez sur **OK**.
- 2 Appuyez sur + pour sélectionner `Oui`.
- 3 Appuyez sur **Arrêt/Sortie**.



Impression directe de photos

Impression de photos depuis une carte mémoire ou un lecteur USB de mémoire Flash	34
Impression de photos à partir d'un appareil photo	54

Impression de photos depuis une carte mémoire ou un lecteur USB de mémoire Flash

Opérations de PhotoCapture Center™

Impression depuis une carte mémoire ou un lecteur USB de mémoire Flash sans ordinateur

Même si l'appareil n'est pas raccordé à un ordinateur, vous pouvez imprimer des photos directement à partir du support de l'appareil photo numérique ou d'un lecteur USB de mémoire Flash. (Voir *Impression d'images* à la page 37.)

Numérisation vers une carte mémoire ou un lecteur USB de mémoire Flash sans ordinateur

Vous pouvez numériser des documents et les enregistrer directement sur une carte mémoire ou un lecteur USB de mémoire Flash. (Voir *Numériser vers une carte mémoire ou un lecteur USB de mémoire Flash* à la page 51.)

Utilisation de PhotoCapture Center™ à partir de votre ordinateur

Vous pouvez accéder à une carte mémoire ou au lecteur USB de mémoire Flash qui est inséré à l'avant de l'appareil depuis votre ordinateur.

(Voir *PhotoCapture Center™* pour Windows® ou *Configuration à distance et PhotoCapture Center™* pour Macintosh® dans le Guide utilisateur - Logiciel sur le CD-ROM.)

Utilisation d'une carte mémoire ou d'un lecteur USB de mémoire Flash

Votre appareil Brother possède des lecteurs de supports (fentes) à utiliser avec les supports pour appareils photo numériques les plus courants suivants : CompactFlash®, Memory Stick®, Memory Stick Pro™, SD, SDHC, xD-Picture Card™ et les lecteurs USB de mémoire Flash.



CompactFlash®



Memory Stick®

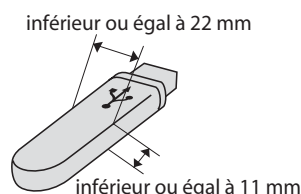
Memory Stick Pro™



SD, SDHC



xD-Picture Card™



Lecteur USB de mémoire Flash

- Les cartes miniSD™ sont utilisables avec un adaptateur miniSD™.
- Les cartes microSD sont utilisables avec un adaptateur microSD.
- La carte Memory Stick Duo™ est utilisable avec un adaptateur Memory Stick Duo™.
- La carte Memory Stick Pro Duo™ est utilisable avec un adaptateur Memory Stick Pro Duo™.

- La carte Memory Stick Micro (M2) est utilisable avec un adaptateur Memory Stick Micro (M2).
- Les adaptateurs ne sont pas fournis avec l'appareil. Prenez contact avec un fournisseur d'adaptateurs.

La fonction PhotoCapture Center™ permet d'imprimer des photos numériques à partir d'un appareil photo numérique à haute résolution pour une impression de qualité photo.

Structure de dossier des cartes mémoire ou des lecteurs USB de mémoire Flash

L'appareil est conçu pour être compatible avec les fichiers d'image, cartes mémoire ou lecteur USB de mémoire Flash des appareils photo numériques récents ; veuillez toutefois prendre en compte les points ci-dessous pour éviter les erreurs :

- L'extension du fichier de l'image doit être .JPG (les autres extensions de fichier d'image comme .JPEG, .TIF, .GIF, etc., ne sont pas reconnues).
- L'impression PhotoCapture Center™ doit être effectuée séparément des opérations PhotoCapture Center™ effectuées au moyen de l'ordinateur. (Un fonctionnement simultané n'est pas possible.)
- Le disque dur IBM Microdrive™ n'est pas compatible avec l'appareil.
- L'appareil peut lire jusqu'à 999 fichiers sur une carte mémoire ou un lecteur USB de mémoire Flash.
- Les cartes CompactFlash® Type II ne sont pas prises en charge.
- La carte xD-Picture Card™ Type M / Type M+ / Type H (grande capacité) est prise en charge par l'appareil.
- Le fichier DPOF des cartes mémoire doit être d'un format DPOF valide. (Voir *Impression DPOF* à la page 45.)

Veuillez prendre en compte le point suivant :

- Lors de l'impression de l'index ou des images, PhotoCapture Center™ imprime toutes les images valides, même si une ou plusieurs images ont été altérées. Les images altérées ne seront pas imprimées.

■ (Utilisateurs de carte mémoire)

L'appareil a été conçu pour lire des cartes mémoire qui ont été formatées par un appareil photo numérique.

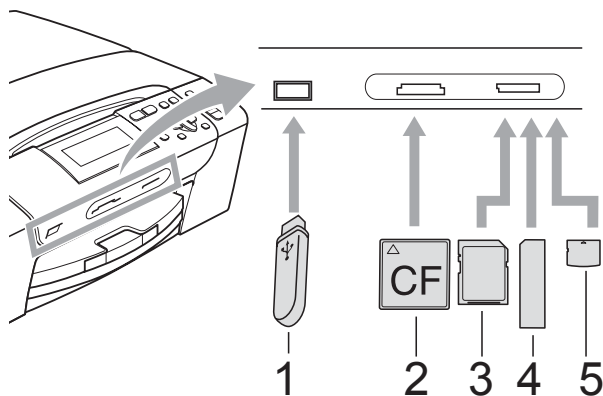
Lorsqu'un appareil photo numérique formate une carte mémoire, il crée un dossier spécial dans lequel il copie les données d'image. Si vous devez modifier avec votre ordinateur les données d'image enregistrées sur une carte mémoire, nous vous conseillons de ne pas modifier la structure du dossier créée par l'appareil photo numérique. Lorsque vous enregistrez des fichiers d'image nouveaux ou modifiés sur la carte mémoire, nous vous conseillons aussi d'utiliser le même dossier que celui qui est utilisé par votre appareil photo numérique. Si les données ne sont pas enregistrées dans le même dossier, il se peut que l'appareil ne puisse pas lire le fichier ou imprimer l'image.

■ (Utilisateurs de lecteur USB de mémoire Flash)

Cet appareil prend en charge les lecteurs USB de mémoire Flash qui ont été formatés par Windows®.

Pour commencer

Insérez fermement une carte mémoire ou un lecteur USB de mémoire Flash dans la fente correcte.

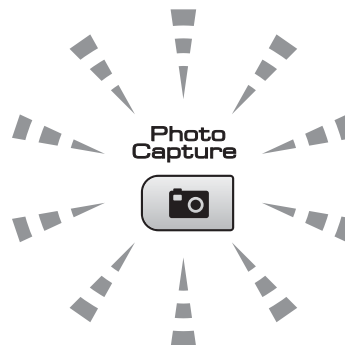


- 1 Lecteur USB de mémoire Flash
- 2 CompactFlash®
- 3 SD, SDHC
- 4 Memory Stick®, Memory Stick Pro™
- 5 xD-Picture Card™

! ATTENTION

L'interface USB directe prend uniquement en charge un lecteur USB de mémoire Flash, un appareil photo compatible PictBridge ou un appareil photo numérique qui utilise la norme de stockage de masse USB. Aucun autre périphérique USB n'est pris en charge.

Indications de la touche **Photo Capture** :



- Le voyant **Photo Capture** est allumé, la carte mémoire ou le lecteur USB de mémoire Flash est inséré correctement.
- Le voyant **Photo Capture** est éteint, la carte mémoire ou le lecteur USB de mémoire Flash n'est pas inséré correctement.
- Le voyant **Photo Capture** clignote, la carte mémoire ou le lecteur USB de mémoire Flash est en cours d'utilisation (lecture ou écriture).

! ATTENTION

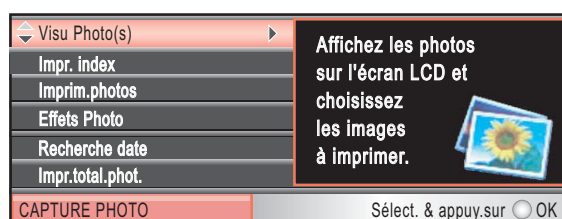
Veillez à **NE PAS** débrancher le cordon d'alimentation ni à retirer la carte mémoire ou le lecteur USB de mémoire Flash du lecteur de supports (fente) ou de l'interface USB directe lorsque l'appareil effectue une opération de lecture ou d'écriture sur la carte mémoire ou sur le lecteur USB de mémoire Flash (la touche **Photo Capture** clignote). **Vous risquez de perdre vos données ou d'endommager la carte.**

L'appareil ne peut lire qu'un seul périphérique à la fois.

Passage en mode PhotoCapture

Une fois la carte mémoire insérée ou le lecteur USB de mémoire Flash inséré, appuyez sur la touche  (**Photo Capture**) pour qu'elle s'allume en bleu et pour afficher les options de PhotoCapture sur l'écran LCD.

L'écran LCD affiche :



Appuyez sur ▲ ou sur ▼ pour naviguer parmi les options de la touche **Photo Capture**.

- Visu Photo(s) (Voir page 37.)
- Impr. index (Voir page 38.)
- Imprim.photos (Voir page 38.)
- Effets Photo (Voir page 39.)
- Recherche date (Voir page 43.)
- Impr.total.phot. (Voir page 43.)
- Diaporama (Voir page 43.)
- Centrage (Voir page 44.)



Remarque

Si votre appareil photo numérique prend en charge l'impression DPOF, voir *Impression DPOF* à la page 45.

Lorsque l'option souhaitée est mise en surbrillance, appuyez sur **OK**.

Impression d'images

Visualisation des photos

Vous pouvez prévisualiser vos photos sur l'écran LCD avant de les imprimer. Si les photos correspondent à des fichiers volumineux, il peut y avoir un certain délai entre l'affichage de chaque photo sur l'écran LCD.

- 1 Vérifiez que vous avez bien inséré une carte mémoire ou un lecteur USB de mémoire Flash dans la fente correcte. Appuyez sur  (**PhotoCapture**).
- 2 Appuyez sur ▲ ou sur ▼ pour sélectionner `Visu Photo(s)`. Appuyez sur **OK**.
- 3 Appuyez sur ◀ ou sur ▶ pour sélectionner votre photo.
- 4 Appuyez sur + ou sur - autant de fois que nécessaire pour saisir le nombre de copies souhaité.
- 5 Recommencez les étapes 3 et 4 jusqu'à ce que vous ayez sélectionné toutes les photos.



Remarque

Appuyez sur **Effacer/Retour** pour revenir au niveau précédent.

- 6 Une fois toutes les photos sélectionnées, effectuez l'une des actions suivantes :
 - Appuyez sur **OK** et modifiez les réglages d'impression. (Voir page 46.)
 - Si vous ne voulez modifier aucun réglage, appuyez sur **Marche Couleur** pour imprimer.

Impression de l'index (miniatures)

PhotoCapture Center™ attribue des numéros aux images (N°1, N°2, N°3 et ainsi de suite).




→ NO.1
DEI.JPG 01.01.2009
100KB

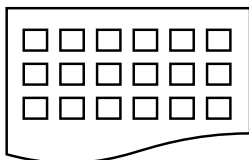
PhotoCapture Center™ utilise ces numéros pour identifier chaque image. Vous pouvez imprimer une page de miniatures. Ceci permet de visualiser toutes les images présentes sur la carte mémoire.



Remarque

Seuls les noms de fichier comprenant au maximum 8 caractères seront correctement imprimés sur l'index.

- 1 Veillez à bien placer la carte mémoire ou le lecteur USB de mémoire Flash dans la fente correcte.
Appuyez sur  (**PhotoCapture**).
- 2 Appuyez sur ▲ ou sur ▼ pour sélectionner *Impr. index*.
Appuyez sur **OK**.
- 3 Appuyez sur ▲ ou sur ▼ pour sélectionner *Frmt mise pge.*
Appuyez sur ◀ ou sur ▶ pour sélectionner 6 Images/Ligne ou 5 Images/Ligne.
Appuyez sur **OK**.



6 Images/Ligne



5 Images/Ligne

Le temps d'impression de 5 Images/Ligne sera plus long que pour 6 Images/Ligne, mais la qualité sera meilleure.

- 4 Appuyez sur ▲ ou sur ▼ pour sélectionner les réglages de papier, *Type papier* et *Format papier*.
Effectuez l'une des actions suivantes.
 - Si vous avez sélectionné *Type papier*, appuyez sur ◀ ou sur ▶ pour sélectionner le type de papier que vous utilisez, *Papier Normal*, *Pap. jet d'encre*, *Brother BP71* ou *Autre - Glacé*.
Appuyez sur **OK**.
 - Si vous avez sélectionné *Format papier*, appuyez sur ◀ ou sur ▶ pour sélectionner le format du papier que vous utilisez, *A4* ou *Letter*.
Appuyez sur **OK**.
 - Si vous ne voulez pas modifier les réglages du papier, passez au point 5.

- 5 Appuyez sur **Marche Couleur** pour imprimer.

Impression de photos

Avant de pouvoir imprimer une image donnée, vous devez connaître son numéro.

- 1 Vérifiez que vous avez bien inséré une carte mémoire ou un lecteur USB de mémoire Flash dans la fente correcte.
Appuyez sur  (**Photo Capture**).
- 2 Imprimez l'index. (Voir *Impression de l'index (miniatures)* à la page 38.)
- 3 Appuyez sur ▲ ou sur ▼ pour sélectionner *Imprim.photos*.
Appuyez sur **OK**.

- 4 Appuyez sur ▲ autant de fois que nécessaire pour sélectionner le numéro de l'image à imprimer dans la page d'index (miniatures).
Si vous voulez sélectionner un numéro à deux chiffres, appuyez sur ► pour déplacer le curseur vers le chiffre suivant.
(Par exemple, saisissez 1, ►, 6 pour imprimer l'image N°16.)
Appuyez sur **OK**.



Remarque

Appuyez sur ▼ pour réduire le numéro d'image.

- 5 Répétez l'étape 4 jusqu'à ce que vous ayez saisi tous les numéros d'image que vous voulez imprimer.
(Par exemple, saisissez **1, OK, 3, OK, 6, OK** pour imprimer les images N°1, N°3 et N°6.)



Remarque

Vous pouvez saisir jusqu'à 12 caractères (y compris les virgules) pour les numéros d'image que vous souhaitez imprimer.

- 6 Une fois tous les numéros d'image sélectionnés, appuyez à nouveau sur **OK**.
- 7 Appuyez sur + ou sur - autant de fois que nécessaire pour saisir le nombre de copies souhaité.
- 8 Effectuez l'une des actions suivantes :
- Modifiez les réglages d'impression. (Voir page 46.)
 - Si vous ne voulez modifier aucun réglage, appuyez sur **Marche Couleur** pour imprimer.


Effets Photo

Vous pouvez éditer vos photos et y ajouter des effets, puis les visualiser sur l'écran LCD avant de les imprimer.



Remarque


- Après avoir ajouté chaque effet, vous pouvez agrandir l'aperçu de l'image en appuyant sur **Gestion Encre**. Pour retourner au format d'origine, appuyez à nouveau sur **Gestion Encre**.
- La fonction Effets Photo est prise en charge grâce à la technologie de

Reallusion, Inc. 

5

Correction autom.

La fonction Correction autom. est disponible pour la plupart des photos. C'est l'appareil qui décide des effets à appliquer à votre photo.

- 1 Vérifiez que vous avez bien inséré une carte mémoire ou un lecteur USB de mémoire Flash dans la fente correcte.
Appuyez sur  (**Photo Capture**).
- 2 Appuyez sur ▲ ou sur ▼ pour sélectionner **Effets Photo**.
Appuyez sur **OK**.
- 3 Appuyez sur ◀ ou sur ▶ pour sélectionner votre photo.
Appuyez sur **OK**.
- 4 Appuyez sur ▲ ou sur ▼ pour sélectionner **Correction autom.**
Appuyez sur **OK**.
- 5 Appuyez sur **OK**. Appuyez ensuite sur + ou sur - autant de fois que nécessaire pour saisir le nombre de copies souhaité.

- 6 Effectuez l'une des actions suivantes.
 - Appuyez sur **OK** et modifiez les réglages d'impression. (Voir page 46.)
 - Si vous ne voulez modifier aucun réglage, appuyez sur **Marche Couleur** pour imprimer.




Remarque

Si **Elim. œil rouge** apparaît sur l'écran LCD, appuyez sur **▲** pour supprimer l'effet yeux rouges de votre photo.

Amél. coul. de peau

La fonction Amél. coul. de peau fonctionne le mieux sur les photos de type portrait. Elle permet de détecter la couleur de la peau humaine sur les photos et d'ajuster l'image.

- 1 Vérifiez que vous avez bien inséré une carte mémoire ou un lecteur USB de mémoire Flash dans la fente correcte. Appuyez sur  (**Photo Capture**).
- 2 Appuyez sur **▲** ou sur **▼** pour sélectionner **Effets Photo**. Appuyez sur **OK**.
- 3 Appuyez sur **◀** ou sur **▶** pour sélectionner votre photo. Appuyez sur **OK**.
- 4 Appuyez sur **▲** ou sur **▼** pour sélectionner **Amél.coul.de peau**. Appuyez sur **OK**.
- 5 Effectuez l'une des actions suivantes.
 - Si vous ne souhaitez modifier aucun réglage, appuyez sur **OK**.
 - Appuyez sur **▲** ou sur **▼** pour régler le niveau d'effet manuellement. Appuyez sur **OK** quand vous avez terminé.

- 6 Appuyez sur **+** ou sur **-** autant de fois que nécessaire pour saisir le nombre de copies souhaité.
- 7 Effectuez l'une des actions suivantes.
 - Appuyez sur **OK** et modifiez les réglages d'impression. (Voir page 46.)
 - Si vous ne voulez modifier aucun réglage, appuyez sur **Marche Couleur** pour imprimer.

Améliorer paysage

La fonction Améliorer paysage fonctionne le mieux sur les photos de type paysage. Elle permet d'approfondir les zones vertes et bleues de votre photo, ce qui rend le paysage plus net et plus vif.

- 1 Veillez à bien placer la carte mémoire ou le lecteur USB de mémoire Flash dans la fente correcte. Appuyez sur  (**Photo Capture**).
- 2 Appuyez sur **▲** ou sur **▼** pour sélectionner **Effets Photo**. Appuyez sur **OK**.
- 3 Appuyez sur **◀** ou sur **▶** pour sélectionner votre photo. Appuyez sur **OK**.
- 4 Appuyez sur **▲** ou sur **▼** pour sélectionner **Améliorer paysage**. Appuyez sur **OK**.
- 5 Effectuez l'une des actions suivantes.
 - Si vous ne souhaitez modifier aucun réglage, appuyez sur **OK**.
 - Appuyez sur **▲** ou sur **▼** pour régler le niveau d'effet manuellement. Appuyez sur **OK** quand vous avez terminé.

6 Appuyez sur **+** ou sur **-** autant de fois que nécessaire pour saisir le nombre de copies souhaité.

7 Effectuez l'une des actions suivantes.

- Appuyez sur **OK** et modifiez les réglages d'impression. (Voir page 46.)
- Si vous ne voulez modifier aucun réglage, appuyez sur **Marche Couleur** pour imprimer.

Elimin. œil rouge

L'appareil détecte les yeux sur vos photos et élimine les yeux rouges.



Remarque

Il existe certains cas où les yeux rouges ne peuvent pas être éliminés.

- Quand le visage est trop petit dans l'image.
- Quand le visage est trop orienté vers le haut, vers le bas, vers la gauche ou vers la droite.

1 Vérifiez que vous avez bien inséré une carte mémoire ou un lecteur USB de mémoire Flash dans la fente correcte. Appuyez sur  (**Photo Capture**).

2 Appuyez sur **▲** ou sur **▼** pour sélectionner **Effets Photo**. Appuyez sur **OK**.

3 Appuyez sur **◀** ou sur **▶** pour sélectionner votre photo. Appuyez sur **OK**.

4 Appuyez sur **▲** ou sur **▼** pour sélectionner **Elimin. œil rouge**. Appuyez sur **OK**.

- Quand **Elimin. œil rouge** a réussi, l'appareil montre la photo obtenue après application de l'effet. La partie qui a été ajustée apparaît dans un cadre rouge. Appuyez sur **OK**.
- Quand **Elimin. œil rouge** n'a pas réussi, **Détection impossible** apparaît. Appuyez sur **OK** pour revenir au niveau précédent.



Remarque

Appuyez sur **▲** pour réessayer d'appliquer la fonction **Elimin. œil rouge**.


5 Appuyez sur **+** ou sur **-** autant de fois que nécessaire pour saisir le nombre de copies souhaité.

6 Effectuez l'une des actions suivantes.

- Appuyez sur **OK** et modifiez les réglages d'impression. (Voir page 46.)
- Si vous ne voulez modifier aucun réglage, appuyez sur **Marche Couleur** pour imprimer.


Noir & blanc

Vous pouvez convertir votre photo en une photo monochrome.

- 1 Vérifiez que vous avez bien inséré une carte mémoire ou un lecteur USB de mémoire Flash dans la fente correcte. Appuyez sur  (**Photo Capture**).
- 2 Appuyez sur ▲ ou sur ▼ pour sélectionner *Effets Photo*. Appuyez sur **OK**.
- 3 Appuyez sur ◀ ou sur ▶ pour sélectionner votre photo. Appuyez sur **OK**.
- 4 Appuyez sur ▲ ou sur ▼ pour sélectionner *Noir & blanc*. Appuyez sur **OK**.
- 5 Appuyez sur **OK**. Appuyez ensuite sur + ou sur - autant de fois que nécessaire pour saisir le nombre de copies souhaité.
- 6 Effectuez l'une des actions suivantes.
 - Appuyez sur **OK** et modifiez les réglages d'impression. (Voir page 46.)
 - Si vous ne voulez modifier aucun réglage, appuyez sur **Marche Couleur** pour imprimer.


Sépia

Vous pouvez convertir la couleur de votre photo en teinte sépia.

- 1 Vérifiez que vous avez bien inséré une carte mémoire ou un lecteur USB de mémoire Flash dans la fente correcte. Appuyez sur  (**Photo Capture**).
- 2 Appuyez sur ▲ ou sur ▼ pour sélectionner *Effets Photo*. Appuyez sur **OK**.
- 3 Appuyez sur ◀ ou sur ▶ pour sélectionner votre photo. Appuyez sur **OK**.
- 4 Appuyez sur ▲ ou sur ▼ pour sélectionner *Sépia*. Appuyez sur **OK**.
- 5 Appuyez sur **OK**. Appuyez ensuite sur + ou sur - autant de fois que nécessaire pour saisir le nombre de copies souhaité.
- 6 Effectuez l'une des actions suivantes.
 - Appuyez sur **OK** et modifiez les réglages d'impression. (Voir page 46.)
 - Si vous ne voulez modifier aucun réglage, appuyez sur **Marche Couleur** pour imprimer.

Recherche date

Vous pouvez trouver vos photos en vous basant sur leur date.

- 1 Vérifiez que vous avez bien inséré une carte mémoire ou un lecteur USB de mémoire Flash dans la fente correcte. Appuyez sur  (**Photo Capture**).
- 2 Appuyez sur ▲ ou sur ▼ pour sélectionner Recherche date. Appuyez sur **OK**.
- 3 Appuyez sur ▲ ou sur ▼ pour sélectionner la date à partir de laquelle vous voulez effectuer votre recherche. Appuyez sur **OK**.
- 4 Appuyez sur ◀ ou sur ▶ pour sélectionner votre photo.




Remarque

Vous pouvez visualiser des photos avec d'autres dates en appuyant sur ◀ ou sur ▶ de façon continue. Appuyez sur ◀ pour voir une photo plus ancienne et sur ▶ pour voir une photo plus récente.

- 5 Appuyez sur + ou sur - autant de fois que nécessaire pour saisir le nombre de copies souhaité.
- 6 Répétez les étapes 4 et 5 jusqu'à ce que vous ayez sélectionné toutes les photos.
- 7 Une fois toutes les photos sélectionnées, effectuez l'une des actions suivantes :
 - Appuyez sur **OK** et modifiez les réglages d'impression. (Voir page 46.)
 - Si vous ne voulez modifier aucun réglage, appuyez sur **Marche Couleur** pour imprimer.

Impr.total.phot.

Vous pouvez imprimer toutes les photos contenues dans votre carte mémoire ou dans votre lecteur USB de mémoire Flash.

- 1 Vérifiez que vous avez bien inséré une carte mémoire ou un lecteur USB de mémoire Flash dans la fente correcte. Appuyez sur  (**Photo Capture**).
- 2 Appuyez sur ▲ ou sur ▼ pour sélectionner Impr.total.phot. Appuyez sur **OK**.
- 3 Appuyez sur + ou sur - autant de fois que nécessaire pour saisir le nombre de copies souhaité.
- 4 Effectuez l'une des actions suivantes :
 - Modifiez les réglages d'impression. (Voir page 46.)
 - Si vous ne voulez modifier aucun réglage, appuyez sur **Marche Couleur** pour imprimer.

Slide show

Vous pouvez visualiser toutes vos photos sur l'écran LCD grâce à la fonction Slide show. Vous pouvez aussi sélectionner une photo pendant l'opération.

- 1 Vérifiez que vous avez bien inséré une carte mémoire ou un lecteur USB de mémoire Flash dans la fente correcte. Appuyez sur  (**Photo Capture**).
- 2 Appuyez sur ▲ ou sur ▼ pour sélectionner Diaporama. Appuyez sur **OK**.
- 3 Appuyez sur **Arrêt/Sortie** pour arrêter le diaporama.

Impression d'une photo pendant le diaporama

- 1 Appuyez sur **OK** pour vous arrêter sur une image pendant le diaporama.
- 2 Appuyez sur **+** ou sur **-** autant de fois que nécessaire pour saisir le nombre de copies souhaité.
- 3 Effectuez l'une des actions suivantes :
 - Appuyez sur **OK** et modifiez les réglages d'impression. (Voir page 46.)
 - Si vous ne voulez modifier aucun réglage, appuyez sur **Marche Couleur** pour imprimer.

Centrage

Vous pouvez centrer votre photo et imprimer une partie de l'image.



Remarque

Si votre photo est très petite ou a des proportions irrégulières, il est possible que vous ne puissiez pas centrer la photo.

L'écran LCD affiche alors

Image trop petite ou

Image trop longue.

- 1 Vérifiez que vous avez bien inséré une carte mémoire ou un lecteur USB de mémoire Flash dans la fente correcte. Appuyez sur  (**Photo Capture**).
- 2 Appuyez sur **▲** ou sur **▼** pour sélectionner **Centrage**. Appuyez sur **OK**.
- 3 Appuyez sur **◀** ou sur **▶** pour sélectionner votre photo. Appuyez sur **OK**.

- 4 Ajustez le cadre rouge qui entoure votre photo.

C'est la partie se trouvant à l'intérieur du cadre rouge qui sera imprimée.

- Appuyez sur **+** ou sur **-** pour agrandir ou réduire la taille du cadre.
- Appuyez sur chaque touche fléchée pour déplacer le cadre.
- Appuyez sur **Gestion Encre** pour faire tourner le cadre.
- Appuyez sur **OK** quand vous avez terminé d'ajuster le cadre.

- 5 Appuyez sur **+** ou sur **-** autant de fois que nécessaire pour saisir le nombre de copies souhaité.

- 6 Effectuez l'une des actions suivantes :

- Appuyez sur **OK** et modifiez les réglages d'impression. (Voir page 46.)
- Si vous ne voulez modifier aucun réglage, appuyez sur **Marche Couleur** pour imprimer.

Impression DPOF

DPOF est l'acronyme de Digital Print Order Format (format de commande d'impression numérique).

Les grands fabricants d'appareils photo numériques (Canon Inc., Eastman Kodak Company, Fuji Photo Film Co. Ltd., Matsushita Electric Industrial Co. Ltd. et Sony Corporation) ont créé cette norme pour faciliter l'impression des images provenant d'un appareil photo numérique.

Si votre appareil photo numérique prend en charge l'impression DPOF, vous pourrez sélectionner les images sur l'écran de l'appareil photo ainsi que le nombre de copies que vous voulez imprimer.

Lorsque vous insérez dans votre appareil une carte mémoire contenant des informations DPOF, vous pouvez facilement imprimer l'image choisie.

- 1 Assurez-vous que la carte mémoire est insérée dans la fente correcte.
Appuyez sur  (**Photo Capture**).
L'appareil vous demande si vous voulez utiliser le réglage DPOF.
- 2 Appuyez sur **+** pour sélectionner **Oui**.

- 3 Effectuez l'une des actions suivantes :
 - Modifiez les réglages d'impression. (Voir page 46.)
 - Si vous ne voulez modifier aucun réglage, appuyez sur **Marche Couleur** pour imprimer.



Remarque

Une erreur liée à un fichier DPOF invalide peut se produire si l'ordre d'impression programmé sur l'appareil photo a été altéré. Supprimez et rétablissez l'ordre d'impression par le biais de votre appareil photo pour corriger ce problème. Consultez le site Web d'assistance du fabricant de votre appareil photo ou la documentation jointe pour obtenir des instructions sur la suppression ou le rétablissement de l'ordre d'impression.

Réglages d'impression de PhotoCapture Center™

Vous pouvez changer provisoirement les réglages d'impression pour l'impression suivante. Les réglages par défaut de l'appareil sont rétablis après 3 minutes.

Remarque

Vous pouvez mémoriser les réglages d'impression les plus utilisés en les définissant comme réglages par défaut.

(Voir *Configuration de vos modifications comme les nouveaux réglages par défaut* à la page 51.)



1 Nombre d'impressions

(Pour les fonctions Visu Photo(s), Recherche date, Slide Show)

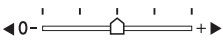
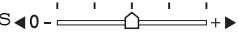
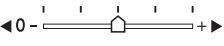

Vous pouvez voir le nombre total de photos qui seront imprimées.

(Pour les fonctions Impr.total.phot., Imprim. photos, Effets Photo, Centrage)

Vous pouvez voir le nombre de copies de chaque photo qui sera imprimée.

(Pour l'impression DPOF) Ceci n'apparaît pas.

Choix du menu	Options 1	Options 2	Page
Qualité impr. (Non disponible pour l'impression DPOF)	Normale/Photo	—	47
Type papier	Autre - Glacé/Papier Normal/ Pap.jet d'encre/Brother BP71	—	47
Format papier	10x15cm/13x18cm/A4/Letter	(Lorsque le format A4 ou Letter est sélectionné) Format max. 8x10cm 9x13cm 10x15cm 13x18cm 15x20cm	48
Luminosité (Non disponible lorsque Effets Photo est sélectionné)	◀0 Foncé ———— ———— Clair ▶	—	48

Choix du menu	Options 1	Options 2	Page
Contraste (Non disponible lorsque Effets Photo est sélectionné)		—	48
Rehaus. coul. (Non disponible lorsque Effets Photo est sélectionné)	Oui/Non Balance blancs  Netteté  Densité coul.  Quitter	—	49
Recadrer	Oui/Non	—	50
Sans bordure	Oui/Non	—	50
Impress. date (Non disponible pour l'impression DPOF)	Non/Oui	—	50
Régl. nouv. défaut	Oui/Non	—	51
Réinit usine	Oui/Non	—	51

Vitesse et qualité d'impression

- 1 Appuyez sur ▲ ou sur ▼ pour sélectionner *Qualité impr.*
- 2 Appuyez sur ◀ ou sur ▶ pour sélectionner *Normale* ou *Photo*. Appuyez sur **OK**.
- 3 Si vous ne voulez modifier aucun réglage supplémentaire, appuyez sur **Marche Couleur** pour imprimer.

Options de papier

Type de papier

- 1 Appuyez sur ▲ ou sur ▼ pour sélectionner *Type papier*.
- 2 Appuyez sur ◀ ou sur ▶ pour sélectionner le type de papier que vous utilisez, *Papier Normal*, *Pap. jet d'encre*, *Brother BP71* ou *Autre - Glacé*. Appuyez sur **OK**.
- 3 Si vous ne voulez modifier aucun réglage supplémentaire, appuyez sur **Marche Couleur** pour imprimer.

Format de papier et d'impression

- 1 Appuyez sur ▲ ou sur ▼ pour sélectionner `Format papier`.
- 2 Appuyez sur ◀ ou sur ▶ pour sélectionner le format de papier que vous utilisez, `Letter`, `10x15cm`, `13x18cm` ou `A4`. Appuyez sur **OK**.
- 3 Si vous avez choisi un format `Letter` ou `A4`, appuyez sur **OK**. Appuyez ensuite sur ◀ ou ▶ pour sélectionner le format d'impression. Appuyez sur **OK**.

Exemple : Position d'impression pour le papier au format A4

1 8x10cm	2 9x13cm	3 10x15cm
4 13x18cm	5 15x20cm	6 Format max.

- 4 Si vous ne voulez modifier aucun réglage supplémentaire, appuyez sur **Marche Couleur** pour imprimer.

Réglage de la luminosité, du contraste et de la couleur

Luminosité

- 1 Appuyez sur ▲ ou sur ▼ pour sélectionner `Luminosité`.
- 2 Appuyez sur ◀ ou sur ▶ pour assombrir ou éclaircir l'impression. Appuyez sur **OK**.
- 3 Si vous ne voulez modifier aucun réglage supplémentaire, appuyez sur **Marche Couleur** pour imprimer.

Contraste

Vous pouvez sélectionner le réglage du contraste. Un contraste plus important rend l'image plus nette et plus vive.

- 1 Appuyez sur ▲ ou sur ▼ pour sélectionner `Contraste`.
- 2 Appuyez sur ◀ ou sur ▶ pour modifier le contraste. Appuyez sur **OK**.
- 3 Si vous ne voulez modifier aucun réglage supplémentaire, appuyez sur **Marche Couleur** pour imprimer.

Rehaussement des couleurs

Vous pouvez activer la fonction Rehaussement des couleurs pour imprimer des images plus vives. La durée d'impression sera plus longue.

- 1 Appuyez sur ▲ ou sur ▼ pour sélectionner **Rehaus. coul.**. Appuyez sur **OK**.
- 2 Effectuez l'une des actions suivantes :
 - Si vous souhaitez personnaliser la balance des blancs, la netteté ou la densité des couleurs, appuyez sur ◀ ou sur ▶ pour sélectionner **Oui**, puis passez à l'étape 3.
 - Si ne voulez pas personnaliser, appuyez sur ◀ ou sur ▶ pour sélectionner **Non**.
Appuyez sur **OK** puis passez à l'étape 6.
- 3 Appuyez sur ▲ ou sur ▼ pour sélectionner **Balance blancs**, **Netteté** ou **Densité coul.**
- 4 Appuyez sur ◀ ou sur ▶ pour régler le niveau de réglage. Appuyez sur **OK**.
- 5 Effectuez l'une des actions suivantes :
 - Si vous voulez personnaliser un autre paramètre de la fonction **Rehaus. coul.**, appuyez sur ▲ ou sur ▼ pour sélectionner une autre option.
 - Si vous voulez modifier d'autres réglages, appuyez sur ▲ ou sur ▼ pour sélectionner **Quitter**, puis appuyez sur **OK**.
- 6 Si vous ne voulez modifier aucun réglage supplémentaire, appuyez sur **Marche Couleur** pour imprimer.



Remarque

• Balance des blancs

Ce réglage permet d'ajuster la tonalité des zones blanches d'une image. L'éclairage, les réglages de l'appareil photo et d'autres facteurs affectent l'aspect du blanc. Les zones blanches d'une photo peuvent être légèrement roses, jaunes ou d'une autre couleur. Grâce à ce réglage, vous pouvez corriger cet effet et rétablir un blanc pur pour les zones blanches.

• Netteté

Ce réglage permet de préciser le détail d'une image, de façon similaire à une mise au point minutieuse sur un appareil photo. Si la mise au point de l'image n'a pas été bien faite et si vous ne parvenez pas à discerner les détails les plus fins de la photo, réglez alors la netteté.

• Couleur Densité

Ce réglage permet de régler la quantité totale de couleur dans l'image. Vous pouvez augmenter ou diminuer la quantité de couleur dans une image pour améliorer son aspect délavé ou terne.

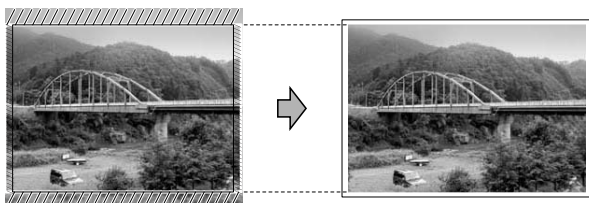
Recadrage

Si la photo est trop longue ou trop large pour tenir dans la mise en page choisie, une partie de la photo sera automatiquement recadrée.

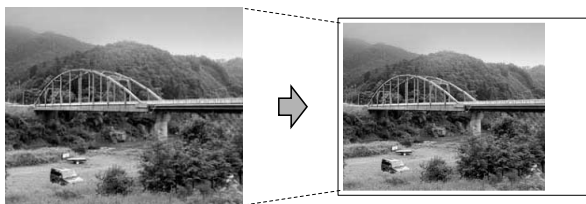
Le réglage par défaut est **Oui**. Si vous voulez imprimer toute l'image, réglez ce réglage sur **Non**. Si vous utilisez également le réglage **Sans bordure**, réglez **Sans bordure** sur **Non**. (Voir *Impression sans bordure* à la page 50.)

- 1 Appuyez sur ▲ ou sur ▼ pour sélectionner **Recadrer**.
- 2 Appuyez sur ◀ ou sur ▶ pour sélectionner **Non** (ou **Oui**). Appuyez sur **OK**.
- 3 Si vous ne voulez modifier aucun réglage supplémentaire, appuyez sur **Marche Couleur** pour imprimer.

Recadrer: Oui



Recadrer: Non



Impression sans bordure

Cette fonction permet d'agrandir la zone imprimable jusqu'aux bords du papier. Le temps d'impression sera légèrement plus long.

- 1 Appuyez sur ▲ ou sur ▼ pour sélectionner **Sans bordure**.
- 2 Appuyez sur ◀ ou sur ▶ pour sélectionner **Non** (ou **Oui**). Appuyez sur **OK**.
- 3 Si vous ne voulez modifier aucun réglage supplémentaire, appuyez sur **Marche Couleur** pour imprimer.

Impression de date

Vous pouvez imprimer la date si elle est déjà incluse dans les données apparaissant sur votre photo. La date sera imprimée en bas à droite. Si la date ne figure pas dans les données, vous ne pourrez pas utiliser cette fonction.

- 1 Appuyez sur ▲ ou sur ▼ pour sélectionner **Impress. date**.
- 2 Appuyez sur ◀ ou sur ▶ pour sélectionner **Oui** (ou **Non**). Appuyez sur **OK**.
- 3 Si vous ne voulez modifier aucun réglage supplémentaire, appuyez sur **Marche Couleur** pour imprimer.



Remarque

Le réglage DPOF sur votre appareil photo doit être désactivé pour pouvoir utiliser la fonction **Impress. date**.

Configuration de vos modifications comme les nouveaux réglages par défaut

Vous pouvez sauvegarder les réglages d'impression les plus utilisés en tant que réglages par défaut. Ces réglages restent opérationnels tant qu'ils ne sont pas modifiés.

- 1 Appuyez sur ▲ ou sur ▼ pour sélectionner votre nouveau réglage. Appuyez sur **OK**. Répétez cette étape pour chaque réglage que vous souhaitez modifier.
- 2 Une fois le dernier réglage modifié, appuyez sur ▲ ou sur ▼ pour sélectionner Régl. nouv. défaut. Appuyez sur **OK**.
- 3 Appuyez sur + pour sélectionner Oui.
- 4 Appuyez sur **Arrêt/Sortie**.


Restauration de tous les réglages à leurs valeurs par défaut

Vous pouvez rétablir les réglages par défaut de tous les réglages que vous avez modifiés. Ces réglages restent opérationnels tant qu'ils ne sont pas modifiés.

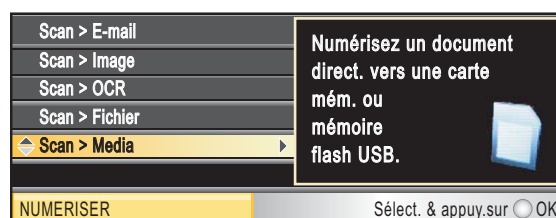
- 1 Appuyez sur ▲ ou sur ▼ pour sélectionner Réinit usine. Appuyez sur **OK**.
- 2 Appuyez sur + pour sélectionner Oui.
- 3 Appuyez sur **Arrêt/Sortie**.

Numériser vers une carte mémoire ou un lecteur USB de mémoire Flash

Passage en mode Scan

Quand vous voulez numériser vers une carte mémoire ou un lecteur USB de mémoire Flash, appuyez sur  (**Scan**).

L'écran LCD affiche :



Appuyez sur ▲ ou sur ▼ pour sélectionner Scan > Media.

Appuyez sur **OK**.

Si vous n'êtes pas connecté à l'ordinateur, seule la section Scan > Media s'affiche sur l'écran LCD.

(Voir la section *Numérisation* pour Windows® ou Macintosh® dans le Guide utilisateur - Logiciel sur le CD-ROM pour plus de détails concernant les autres options de menu.)

Comment numériser vers une carte mémoire ou un lecteur USB de mémoire Flash

Vous pouvez numériser des documents monochrome et couleur sur une carte mémoire ou un lecteur USB de mémoire Flash. Les documents monochrome seront enregistrés au format de fichier PDF (*.PDF) ou TIFF (*.TIF). Les documents couleur peuvent être enregistrés au format de fichier PDF (*.PDF) ou JPEG (*.JPG). Le réglage par défaut est **Couleur 150 ppp** et le format de fichier par défaut est PDF.


L'appareil crée automatiquement des noms de fichiers basés sur la date actuelle. (Pour plus de détails, voir le Guide d'installation rapide.) Par exemple, la cinquième image numérisée le 1er juillet 2009 sera nommée 01070905.PDF. Vous pouvez changer la couleur et la qualité.

Qualité	Format de fichier sélectionnable
Couleur 150 ppp	JPEG / PDF
Couleur 300 ppp	JPEG / PDF
Couleur 600 ppp	JPEG / PDF
N/B 200x100 ppp	TIFF / PDF
N/B 200 ppp	TIFF / PDF

- 1 Insérez une carte CompactFlash®, Memory Stick®, Memory Stick Pro™, SD, SDHC, xD-Picture Card™ ou un lecteur USB de mémoire Flash dans l'appareil.

! ATTENTION

NE retirez PAS la carte mémoire pendant que **Photo Capture** clignote pour éviter d'endommager la carte, le lecteur USB de mémoire Flash ou les données contenues dessus.

- 2 Chargez votre document.
- 3 Appuyez sur  (**Scan**).
- 4 Appuyez sur ▲ ou sur ▼ pour sélectionner **Scan > Media**. Appuyez sur **OK**.
- 5 Effectuez l'une des actions suivantes.
 - Pour changer la qualité, appuyez sur ▲ ou sur ▼ pour sélectionner **Qualité**. Passez à l'étape 6.
 - Appuyez sur **Marche Mono** ou sur **Marche Couleur** pour démarrer la numérisation sans changer de réglages supplémentaires.
- 6 Appuyez sur ◀ ou sur ▶ pour sélectionner
 - Couleur 150 ppp,
 - Couleur 300 ppp,
 - Couleur 600 ppp,
 - N/B 200x100 ppp ou N/B 200 ppp.
 Appuyez sur **OK**.
- 7 Effectuez l'une des actions suivantes.
 - Pour changer le type de fichier, allez à l'étape 8.
 - Appuyez sur **Marche Mono** ou sur **Marche Couleur** pour démarrer la numérisation sans changer de réglages supplémentaires.
- 8 Appuyez sur ▲ ou sur ▼ pour sélectionner **Type fichier**. Appuyez sur ◀ ou sur ▶ pour sélectionner **JPEG**, **PDF** ou **TIFF**. Appuyez sur **OK**.




Remarque

- Si vous avez sélectionné couleur dans le réglage **Qualité**, vous ne pouvez pas sélectionner **TIFF**.
- Si vous avez sélectionné monochrome dans le réglage **Qualité**, vous ne pouvez pas sélectionner **JPEG**.

- 9 Appuyez sur **Marche Mono** ou sur **Marche Couleur**.

Comment paramétrer un nouveau réglage par défaut

Vous pouvez paramétrer votre propre réglage par défaut.

- 1 Appuyez sur  (**Scan**).
- 2 Appuyez sur ▲ ou sur ▼ pour sélectionner **Scan > Media**. Appuyez sur **OK**.
- 3 Appuyez sur ▲ ou sur ▼ pour sélectionner **Régl. nouv. défaut**. Appuyez sur **OK**.
- 4 Appuyez sur + pour sélectionner **Oui**.
- 5 Appuyez sur **Arrêt/Sortie**.

Comment réinitialiser les réglages par défaut

Vous pouvez réinitialiser les réglages par défaut de l'appareil.

- 1 Appuyez sur  (**Scan**).
- 2 Appuyez sur ▲ ou sur ▼ pour sélectionner **Scan > Media**. Appuyez sur **OK**.
- 3 Appuyez sur ▲ ou sur ▼ pour sélectionner **Réinit usine**. Appuyez sur **OK**.
- 4 Appuyez sur + pour sélectionner **Oui**.
- 5 Appuyez sur **Arrêt/Sortie**.

Compréhension des messages d'erreur

Une fois que vous serez familiarisé avec les types d'erreur qui peuvent se produire avec PhotoCapture Center™, vous pourrez facilement identifier les problèmes et y remédier.

- **Concentrateur inutil.**
Ce message apparaît si un concentrateur ou un lecteur USB de mémoire Flash avec concentrateur est inséré dans l'interface USB directe.
- **Erreur média**
Ce message s'affiche si vous insérez une carte mémoire soit mauvaise soit non-formatée, ou s'il y a un problème au niveau du lecteur de supports. Pour supprimer cette erreur, retirez la carte mémoire.
- **Pas de fichier**
Ce message s'affiche si vous essayez d'accéder à la carte mémoire ou au lecteur USB de mémoire Flash inséré dans le lecteur (fente) et qui ne contient aucun fichier .JPG.
- **Mémoire saturée**
Ce message s'affiche si vous travaillez avec des images trop volumineuses pour la mémoire de l'appareil. Ce message apparaît aussi quand une carte mémoire ou un lecteur USB de mémoire Flash que vous utilisez ne dispose pas de l'espace suffisant pour le document numérisé.
- **Support saturé.**
Ce message apparaît si vous essayez de sauvegarder plus de 999 fichiers dans une carte mémoire ou dans un lecteur USB de mémoire Flash.
- **Périph inutilis.**
Ce message apparaît si un périphérique USB ou un lecteur USB de mémoire Flash qui n'est pas pris en charge a été connecté à l'interface USB directe. (Pour de plus amples informations, rendez-vous sur le site <http://solutions.brother.com>.)
Ce message s'affiche aussi si vous connectez un périphérique défectueux à l'interface USB directe.

Impression directe de photos à partir d'un appareil photo PictBridge



Votre appareil Brother prend en charge la norme PictBridge, ce qui vous permet de vous connecter à un appareil numérique compatible PictBridge et d'en imprimer les photos directement.

Si votre appareil photo utilise la norme de stockage de masse USB, vous pouvez aussi imprimer les photos d'un appareil numérique sans PictBridge. Voir *Impression de photos directement à partir d'un appareil photo numérique (sans PictBridge)* à la page 56.

Configuration de PictBridge

Veillez prendre en compte les points suivants pour éviter des erreurs :

- L'appareil et l'appareil photo numérique doivent être connectés au moyen d'un câble USB approprié.
- L'extension du fichier d'image doit être .JPG (les autres extensions de fichier d'image comme .JPEG, .TIF, .GIF, etc., ne sont pas reconnues).
- Les opérations de PhotoCapture Center™ ne sont pas disponibles quand on utilise la fonction PictBridge.

Configuration de votre appareil photo numérique

Vérifiez que votre appareil photo se trouve en mode PictBridge. Les réglages PictBridge suivants peuvent être disponibles depuis l'écran LCD de votre appareil photo compatible PictBridge.

Suivant l'appareil photo, certains de ces réglages peuvent ne pas être disponibles.

Sélections de menu d'appareil photo	Options
Format du papier	Letter, A4, 10 x 15 cm, réglages de l'imprimante (réglage par défaut) ²
Type de papier	Papier ordinaire, papier glacé, papier jet d'encre, réglages de l'imprimante (réglage par défaut) ²
Mise en page	Sans bordure : Activé, Sans bordure : Désactivé, Réglages de l'imprimante (réglage par défaut) ²
Réglage DPOF ¹	-
Qualité d'impression	Normal, Fin, réglages de l'imprimante (réglage par défaut) ²
Rehaussement des couleurs	Activé, Désactivé, réglages de l'imprimante (réglage par défaut) ²
Impression de la date	Activé, Désactivé, réglages de l'imprimante (réglage par défaut) ²

¹ Voir *Impression DPOF* à la page 55 pour plus de détails.

² Si votre appareil photo est réglé sur les réglages de l'imprimante (réglage par défaut), l'appareil imprimera votre photo en utilisant les réglages mentionnés ci-dessous.

Réglages	Options
Format du papier	10 x 15 cm
Type de papier	Papier glacé
Mise en page	Sans bordure : Activé
Qualité d'impression	Fin
Rehaussement des couleurs	Désactivé
Impression de la date	Désactivé

- Quand votre appareil photo n'a pas de sélection de menu, ces réglages sont aussi utilisés.
- Le nom et la disponibilité de chaque réglage dépendent des spécifications de votre appareil photo.

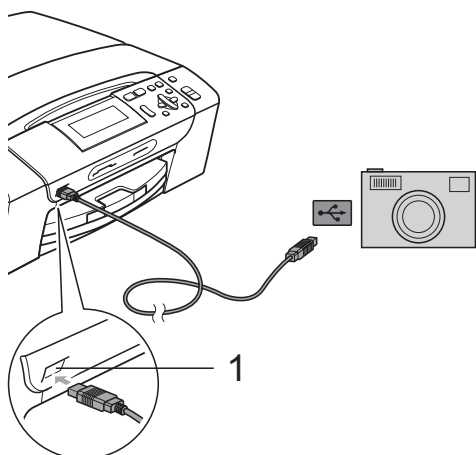
Consultez la documentation fournie avec votre appareil photo pour plus d'informations détaillées concernant la modification des réglages PictBridge.

Impression d'images

Remarque

Enlevez toute carte mémoire ou tout lecteur USB de mémoire Flash de l'appareil avant de brancher un appareil photo numérique.

- 1 Vérifiez que l'appareil photo est mis hors tension. Connectez l'appareil photo à l'interface USB directe (1) de l'appareil au moyen du câble USB.



1 Interface USB directe

- 2 Mettez l'appareil photo sous tension. Une fois que l'appareil reconnaît l'appareil photo, l'écran LCD affiche `A.photo branché`.
- 3 Sélectionnez la photo que vous souhaitez imprimer en suivant les instructions de votre appareil photo. Quand l'appareil commence à imprimer une photo, l'écran LCD affiche `Imprime`.



AVERTISSEMENT

Pour éviter d'endommager votre appareil, ne raccordez aucun périphérique autre qu'un appareil photo numérique ou qu'un lecteur USB de mémoire Flash à l'interface USB directe.

6

Impression DPOF

DPOF est l'acronyme de Digital Print Order Format (format de commande d'impression numérique).

Les grands fabricants d'appareils photo numériques (Canon Inc., Eastman Kodak Company, Fuji Photo Film Co. Ltd., Matsushita Electric Industrial Co. Ltd. et Sony Corporation) ont créé cette norme pour faciliter l'impression des images provenant d'un appareil photo numérique.

Si votre appareil photo numérique prend en charge l'impression DPOF, vous pourrez sélectionner les images sur l'écran de l'appareil photo ainsi que le nombre de copies que vous voulez imprimer.



Remarque

Une erreur liée à un fichier DPOF invalide peut se produire si l'ordre d'impression programmé sur l'appareil photo a été altéré. Supprimez et rétablissez l'ordre d'impression par le biais de votre appareil photo pour corriger ce problème. Consultez le site Web d'assistance du fabricant de votre appareil photo ou la documentation jointe pour obtenir des instructions sur la suppression ou le rétablissement de l'ordre d'impression.

Impression de photos directement à partir d'un appareil photo numérique (sans PictBridge)

Si votre appareil photo prend en charge la norme de stockage de masse USB, vous pouvez connecter votre appareil photo en mode stockage. Ceci vous permet d'imprimer des photos à partir de votre appareil photo.

Si vous souhaitez imprimer des photos en mode PictBridge, reportez-vous à la section *Impression directe de photos à partir d'un appareil photo PictBridge* à la page 54.

Remarque

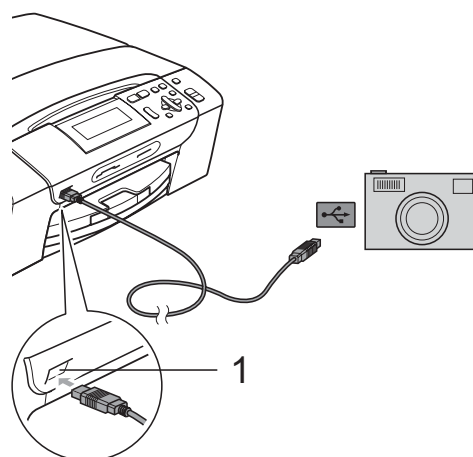
Le nom, la disponibilité et le fonctionnement diffèrent selon l'appareil photo numérique. Veuillez vous reporter à la documentation accompagnant votre appareil photo pour des informations plus détaillées, comme par exemple la commutation du mode PictBridge au mode de stockage de masse.

Impression d'images

Remarque

Enlevez toute carte mémoire ou tout lecteur USB de mémoire Flash de l'appareil avant de brancher un appareil photo numérique.

- 1 Vérifiez que l'appareil photo est mis hors tension. Connectez l'appareil photo à l'interface USB directe (1) de l'appareil au moyen du câble USB.



1 Interface USB directe

- 2 Mettez l'appareil photo sous tension.
- 3 Suivez les étapes décrites à la section *Impression d'images* à la page 37.



AVERTISSEMENT

Pour éviter d'endommager votre appareil, ne raccordez aucun périphérique autre qu'un appareil photo numérique ou qu'un lecteur USB de mémoire Flash à l'interface USB directe.

Compréhension des messages d'erreur

Une fois que vous serez familiarisé avec les types d'erreur qui peuvent se produire avec PictBridge, vous pourrez facilement identifier les problèmes et y remédier.

■ Mémoire saturée

Ce message s'affiche si vous travaillez avec des images trop volumineuses pour la mémoire de l'appareil.

■ Périph inutilis.

Ce message apparaît si vous connectez un appareil photo qui n'utilise pas la norme de stockage de masse USB. Ce message s'affiche aussi si vous connectez un périphérique défectueux à l'interface USB directe.

Pour des solutions plus détaillées, voir *Messages d'erreur et d'entretien* à la page 76.



Logiciel

Fonctions des logiciels et fonctions réseau 60

7

Fonctions des logiciels et fonctions réseau

Le CD-ROM comprend le Guide utilisateur - Logiciel et le Guide utilisateur - Réseau (DCP-585CW uniquement) pour les fonctions disponibles lors du raccordement à un ordinateur (par exemple, impression et numérisation). Ces guides comportent des liens faciles à utiliser qui vous amèneront directement à une section particulière lorsque vous cliquez dessus. Vous y trouverez des informations sur les fonctions suivantes :

- Impression
- Numérisation
- ControlCenter3 (pour Windows®)
- ControlCenter2 (pour Macintosh®)
- PhotoCapture Center™
- Impression réseau (DCP-585CW uniquement)
- Numérisation réseau (DCP-585CW uniquement)
- Réseau câblé et sans fil (DCP-585CW uniquement)

Comment afficher le Guide de l'utilisateur au format HTML

Instructions rapides pour utiliser le Guide de l'utilisateur au format HTML.

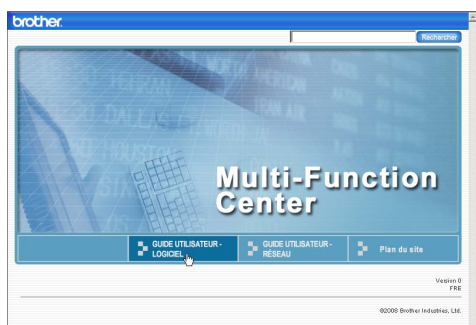
Pour Windows®



Remarque

Si vous n'avez pas installé le logiciel, consultez la section *Comment consulter la documentation* à la page 2.

- 1 Dans le menu **démarrer**, pointez sur **Brother**, **DCP-XXXX** (XXXX désigne le numéro de votre modèle) à partir du groupe des programmes, puis cliquez sur **Guides de l'utilisateur** au format HTML.
- 2 Cliquez sur **GUIDE UTILISATEUR - LOGICIEL** (ou sur **GUIDE UTILISATEUR - RÉSEAU**) dans le menu supérieur.

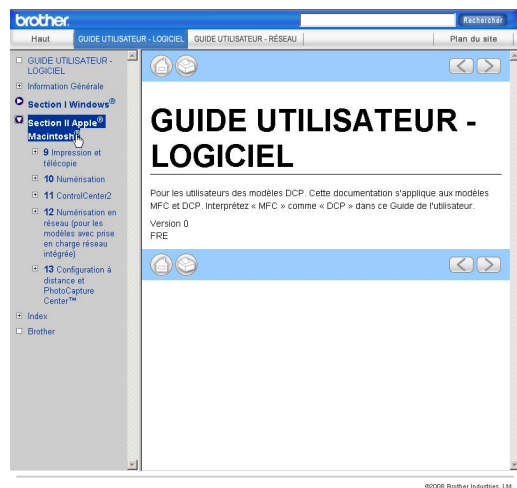


- 3 Cliquez sur l'en-tête que vous voulez afficher dans la liste du côté gauche de la fenêtre.



Pour Macintosh®

- 1 Vérifiez que votre Macintosh® est sous tension. Insérez le CD-ROM Brother dans votre lecteur de CD-ROM.
- 2 Double-cliquez sur l'icône **Documentation**.
- 3 Double-cliquez sur le dossier correspondant à votre langue, puis double-cliquez sur le fichier top.html.
- 4 Cliquez sur **GUIDE UTILISATEUR - LOGICIEL** (ou sur **GUIDE UTILISATEUR - RÉSEAU**) dans le menu supérieur, puis cliquez sur l'en-tête que vous voulez afficher dans la liste de la partie gauche de la fenêtre.





Appendices

Sécurité et réglementation	62
Dépistage des pannes et entretien courant	71
Menu et fonctions	92
Spécifications	106
Glossaire	119

A

Sécurité et réglementation

Choix d'un emplacement

Placez l'appareil sur une surface plane et stable, à l'abri des vibrations et des chocs, un bureau par exemple. Placez l'appareil près d'une prise de courant standard reliée à la terre. Choisissez un emplacement où la température demeure entre 10 °C et 35 °C.



AVERTISSEMENT

Veillez à NE PAS installer l'appareil à proximité d'appareils de chauffage, de climatiseurs, de réfrigérateurs, d'appareils médicaux, de produits chimiques ou d'une arrivée d'eau.

NE branchez PAS l'appareil sur une prise de courant appartenant au même circuit que des appareils de forte puissance ou d'autres équipements susceptibles de perturber l'alimentation électrique.



ATTENTION

- Évitez de placer l'appareil dans un endroit où le passage est important.
- Évitez de placer l'appareil sur un tapis.
- Veillez à NE PAS choisir un endroit où l'appareil serait exposé à un ensoleillement direct, à une chaleur excessive, à l'humidité ou à la poussière.
- Veillez à NE PAS brancher l'appareil sur une prise de courant contrôlée par des interrupteurs muraux ou des minuteries automatiques.
- Toute interruption du courant peut effacer les informations présentes dans la mémoire de l'appareil.
- Ne penchez PAS l'appareil et ne le placez pas sur une surface inclinée. L'encre pourrait se renverser et votre appareil pourrait subir des dommages internes.



Pour utiliser l'appareil en toute sécurité

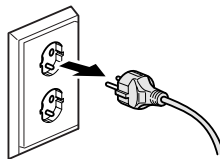
Veillez lire ces instructions avant de tenter toute opération de maintenance et les conserver pour pouvoir vous y reporter en cas de besoin.



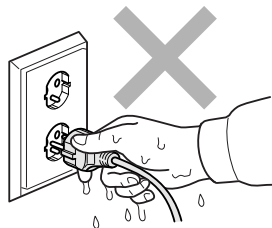
AVERTISSEMENT



Des électrodes haute tension se trouvent à l'intérieur de l'appareil. Avant de nettoyer les parties internes de l'appareil, ne manquez pas de débrancher le cordon d'alimentation de la prise de courant. Vous éviterez ainsi le risque d'une électrocution.



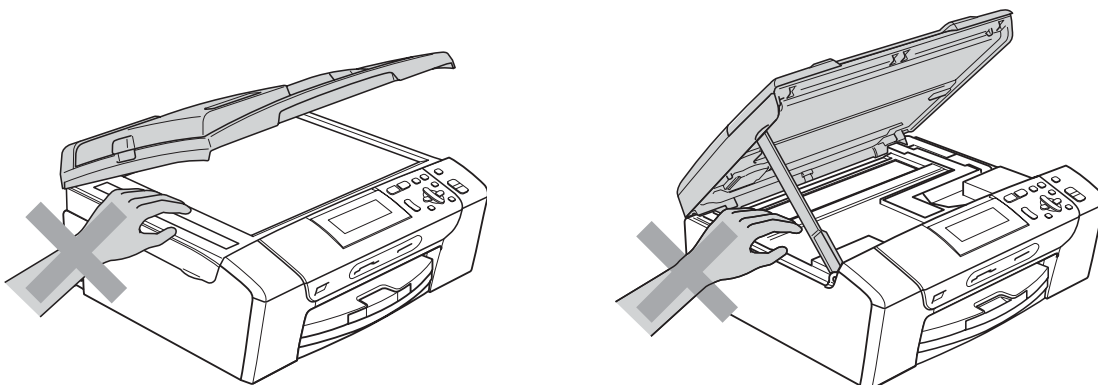
NE manipulez PAS la prise avec les mains mouillées. Vous pourriez vous électrocuter.



Ne tirez PAS le cordon d'alimentation CA par le milieu. Vous pourriez vous électrocuter.

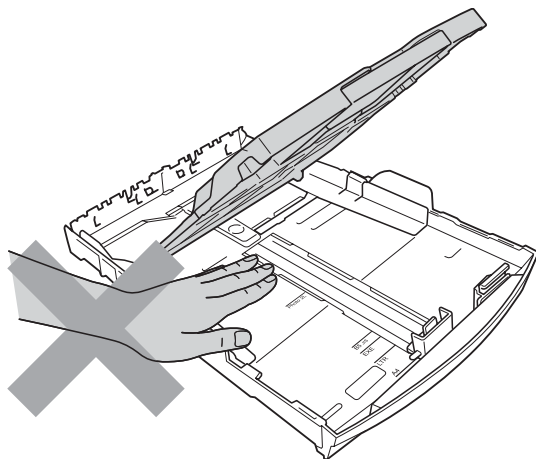


Prenez soin de NE PAS placer les mains sur le bord de l'appareil sous le capot de document ou le capot du scanner. Vous risqueriez de vous blesser.

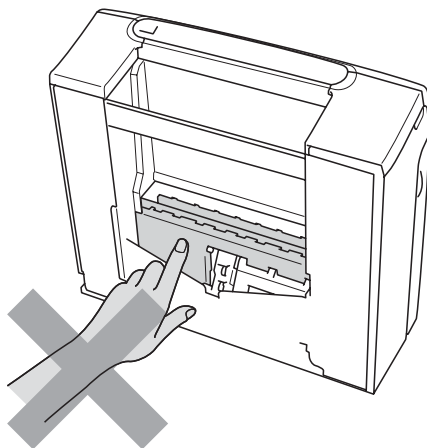




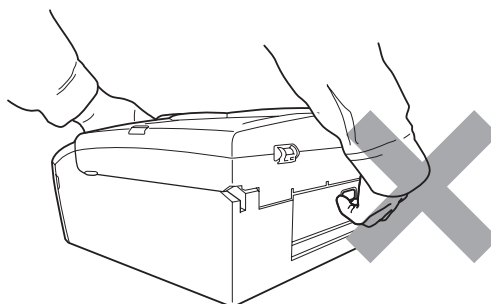
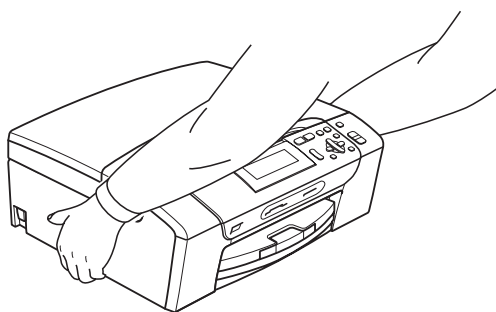
Prenez soin de NE PAS placer vos mains sur le bord du bac à papier sous le capot du bac à papier. Vous risqueriez de vous blesser.



Veillez à NE PAS toucher la zone sombre sur l'illustration. Vous risqueriez de vous blesser.



Lorsque vous déplacez l'appareil, vous devez le soulever par la base, en plaçant une main de chaque côté, comme représenté sur l'illustration. Ne portez PAS l'appareil en tenant le capot du scanner ou le couvercle d'élimination du bouchage.





N'utilisez PAS de substances inflammables ni aucun type de produit nettoyant en vaporisateur, liquide ou en aérosol pour nettoyer l'intérieur ou l'extérieur de l'appareil. Vous pourriez provoquer un incendie ou une électrocution.



Si l'appareil s'échauffe fortement ou produit de la fumée ou une odeur suspecte, éteignez immédiatement l'interrupteur d'alimentation et débranchez l'appareil de la prise de courant. Contactez votre revendeur Brother ou le service clientèle Brother.



Si des objets métalliques, de l'eau ou d'autres liquides pénètrent à l'intérieur de l'appareil, débranchez immédiatement l'appareil de la prise de courant. Contactez votre revendeur Brother ou le service clientèle Brother.



Cet appareil doit être installé près d'une prise de courant facilement accessible. En cas d'urgence, débranchez le cordon d'alimentation de la prise de courant afin de mettre l'appareil complètement hors tension.



Cet appareil doit être branché à une source d'alimentation CA dans la plage indiquée sur l'étiquette de puissance nominale. NE le connectez PAS à une source d'alimentation CC ou un inverseur. En cas de doute, contactez un électricien qualifié.



Vérifiez toujours que la prise est insérée complètement.



Veillez à NE PAS utiliser l'appareil si le cordon d'alimentation est effiloché ou abîmé afin de ne pas provoquer un incendie.

Instructions de sécurité importantes

- 1 Lisez toutes ces instructions.
- 2 Conservez-les pour référence ultérieure.
- 3 Respectez tous les avertissements et instructions figurant sur l'appareil.
- 4 NE placez PAS cet appareil à proximité de l'eau.
- 5 NE placez PAS cet appareil sur un chariot, un support ou une table instable. L'appareil pourrait tomber et s'endommager grièvement.
- 6 Les fentes et les ouvertures du boîtier et l'arrière ou le fond sont destinés à la ventilation. Pour garantir un fonctionnement fiable du produit et le protéger des risques de surchauffe, ces ouvertures ne doivent pas être obstruées ni recouvertes. Pour éviter toute obturation de ces ouvertures, ne placez jamais l'appareil sur un lit, un canapé, un tapis ou toute autre surface similaire. Ne le placez jamais sur ou près d'un radiateur ou d'un autre appareil de chauffage. N'encastrez jamais ce produit dans un endroit sans prévoir tout d'abord une aération suffisante.
- 7 N'utilisez que le cordon d'alimentation fourni avec cet appareil.
- 8 Cet appareil est équipé d'une fiche de mise à la terre à 3 fils, c'est-à-dire pourvue d'une troisième broche (mise à la terre). Cette fiche ne peut être insérée que dans une prise secteur reliée à la terre. Il s'agit là d'un dispositif de sécurité. Si vous ne pouvez pas insérer la fiche dans la prise de courant, appelez votre électricien pour qu'il remplace votre prise obsolète. N'interférez PAS avec la prise de terre de l'appareil.
- 9 Veillez à ne RIEN placer sur le cordon d'alimentation. NE placez PAS cet appareil dans un endroit où l'on risque de marcher/trébucher sur le cordon d'alimentation.
- 10 NE placez RIEN devant l'appareil qui puisse gêner l'impression. NE placez rien sur le chemin d'impression.
- 11 Attendez que les pages soient sorties de l'appareil avant de les prendre.
- 12 Débranchez ce produit de la prise de courant et faites appel à un centre d'entretien agréé Brother dans les conditions suivantes :
 - Du liquide s'est répandu dans l'appareil.
 - L'appareil a été exposé à la pluie ou à l'eau.
 - Si l'appareil ne fonctionne pas normalement lorsque vous suivez les instructions de fonctionnement, réglez uniquement les commandes décrites dans les instructions de fonctionnement. Un mauvais réglage d'autres commandes peut endommager l'appareil et requiert souvent un travail de réparation très long de la part d'un technicien qualifié pour que le produit puisse à nouveau fonctionner normalement.
 - Le produit est tombé ou le boîtier est endommagé.
 - Le comportement de l'appareil est sensiblement modifié, ce qui indique la nécessité d'une révision.
- 13 Pour protéger l'appareil contre les surtensions, nous recommandons l'utilisation d'un dispositif de protection de l'alimentation (parasurtenseur).
- 14 Pour réduire les risques d'incendie, d'électrocution et de blessure, prenez note des points suivants :
 - N'utilisez PAS ce produit à proximité d'appareils utilisant de l'eau, d'une piscine ou dans un sous-sol humide.
 - N'essayez PAS d'utiliser l'appareil pendant un orage électrique ou une fuite de gaz.

IMPORTANT - Pour votre sécurité

Pour garantir une utilisation en toute sécurité, branchez la fiche à trois broches fournie uniquement dans une prise de courant à trois broches standard correctement mise à la terre par l'intermédiaire du circuit électrique domestique.

Le fait que l'équipement fonctionne correctement ne signifie pas que le circuit soit relié à la terre et ne prouve pas la sécurité de l'installation. Pour votre sécurité, en cas de doute concernant la mise à la terre de votre circuit électrique, consultez un électricien qualifié.

Avertissement - Cet appareil doit être relié à la terre.

Les fils du câble d'alimentation sont codés par couleur comme suit :

- **Vert et jaune : terre**
- **Bleu : neutre**
- **Marron : sous tension**

En cas de doute, appelez un électricien qualifié.

Connexion LAN (DCP-585CW uniquement)

ATTENTION

Veillez à NE PAS raccorder cet appareil à une connexion au réseau local exposée à des surtensions.

A

Interférence radio

Ce produit est conforme à la norme EN55022 (CISPR Publication 22)/Classe B. Lorsque vous raccordez l'appareil à un ordinateur, veillez à utiliser un câble USB d'une longueur maximale de 2 mètres.

Directive 2002/96/CE de l'UE et norme EN50419



Union Européenne
seulement

Cet équipement est marqué du symbole de recyclage représenté ci-dessus. Cela signifie qu'en fin de vie, cet équipement ne doit pas être mélangé à vos ordures ménagères non triées, mais doit être éliminé dans un point de collecte approprié. Votre geste préservera l'environnement. (Union Européenne seulement)

Déclaration internationale de conformité ENERGY STAR®

Le programme international ENERGY STAR® a pour but de promouvoir le développement et la diffusion d'un équipement de bureau écoénergétique.

En tant que partenaire ENERGY STAR®, Brother Industries, Ltd. a déterminé que cet appareil répond aux directives ENERGY STAR® en matière d'écoénergie.



Restrictions légales concernant la copie

Il est illégal de faire des reproductions de certains articles ou documents si l'intention est de caractère frauduleux. Le présent avertissement tient lieu de guide et ne représente aucunement une liste complète. En cas d'incertitude quant à certains articles ou documents, nous vous suggérons de consulter les autorités juridiques compétentes.

Voici une liste d'exemples de documents qui ne doivent pas être copiés :

- Billets de banque
- Obligations et autres certificats d'endettement
- Certificats de dépôt
- Documents militaires et des forces armées
- Passeports
- Timbres-poste (oblitérés ou non oblitérés)
- Documents d'immigration
- Documents d'aide sociale
- Chèques ou traites tirés par des organismes gouvernementaux
- Documents d'identification, badges ou insignes
- Permis et cartes grises de véhicules motorisés

Les œuvres protégées par le droit d'auteur ne peuvent pas être copiées. Des parties d'une œuvre protégée par droit d'auteur peuvent être reproduites pour une « utilisation raisonnable ». Des copies multiples représentent un usage abusif.

Les œuvres d'art doivent être considérées comme l'équivalent des œuvres protégées par le droit d'auteur.

Dans certains états et provinces, la réglementation interdit la reproduction des permis et des cartes grises des véhicules motorisés.

Marques commerciales

Le logo Brother est une marque déposée de Brother Industries, Ltd.

Brother est une marque déposée de Brother Industries, Ltd.

Multi-Function Link est une marque déposée de Brother International Corporation.

© 2008 Brother Industries, Ltd. Tous droits réservés.

Windows Vista est une marque déposée ou une marque commerciale de Microsoft Corporation aux États-Unis et dans d'autres pays.

Microsoft, Windows et Windows Server sont des marques déposées de Microsoft Corporation aux États-Unis et/ou dans d'autres pays.

Macintosh et TrueType sont des marques déposées de Apple Inc.

Nuance, le logo Nuance, PaperPort et ScanSoft sont des marques commerciales ou des marques déposées de Nuance Communications, Inc. ou de ses filiales aux États-Unis et/ou dans d'autres pays.

Presto! PageManager est une marque déposée de NewSoft Technology Corporation.

Microdrive est une marque commerciale de International Business Machines Corporation.

CompactFlash est une marque déposée de SanDisk Corporation.

Memory Stick est une marque déposée de Sony Corporation.

SanDisk est détenteur d'une licence des marques commerciales SD et miniSD.

MultiMediaCard est une marque commerciale de Infineon Technologies dont une licence est cédée à MultiMediaCard Association.

xD-Picture Card est une marque commerciale de Fujifilm Co. Ltd., Toshiba Corporation et Olympus Optical Co. Ltd.

PictBridge est une marque commerciale.

Memory Stick Pro, Memory Stick Pro Duo, Memory Stick Duo et MagicGate sont des marques commerciales de Sony Corporation.

AOSS est une marque commerciale de Buffalo Inc.

BROADCOM, SecureEasySetup et le logo SecureEasySetup sont des marques commerciales ou des marques déposées de Broadcom Corporation aux États-Unis et/ou dans d'autres pays.

Wi-Fi, WPA et WPA2 sont des marques déposées et Wi-Fi Protected Setup est une marque commerciale de Wi-Fi Alliance.

FaceFilter Studio est une marque commerciale de Reallusion, Inc.

Chaque société dont le titre du logiciel est mentionné dans ce manuel dispose d'un accord de licence de logiciel spécifique pour ses programmes privés.

Tous les autres noms de marque et de produit mentionnés dans le présent Guide de l'utilisateur sont des marques déposées de leurs compagnies respectives.

Dépistage des pannes

Si vous pensez qu'il y a un problème avec votre appareil, utilisez le tableau ci-dessous et suivez les conseils de dépistage des pannes.

Vous pouvez corriger la plupart des problèmes par vous-même. Si vous avez besoin d'une aide supplémentaire, le Brother Solutions Center vous propose de consulter les questions fréquemment posées (FAQ) et les conseils de dépistage des pannes les plus récents. Visitez notre site à l'adresse <http://solutions.brother.com>.

En cas de difficultés avec l'appareil

Impression

Difficulté	Suggestions
Pas d'épreuve imprimée	Vérifiez le câble d'interface au niveau de l'appareil et de l'ordinateur. (Voir le <i>Guide d'installation rapide</i> .)
	Vérifiez que l'appareil est bien branché et n'est pas éteint.
	Regardez si l'écran LCD affiche un message d'erreur. (Voir <i>Messages d'erreur et d'entretien</i> à la page 76.)
	Une ou plusieurs cartouches d'encre sont vides. (Voir <i>Remplacement des cartouches d'encre</i> à la page 82.)
	Si l'écran LCD indique <i>Impress. imposs.</i> et <i>Rempl. encre XX</i> (où XX est une abréviation de la couleur vide), voir <i>Remplacement des cartouches d'encre</i> à la page 82.
	Vérifiez que le pilote d'imprimante approprié a été installé et sélectionné.
	Vérifiez que l'appareil est en ligne. Cliquez sur démarrer puis sur Imprimantes et télécopieurs . Sélectionnez Brother DCP-XXXX (XXXX étant le nom de votre modèle) et vérifiez que l'option Utiliser l'imprimante hors connexion n'est pas cochée.
	Lorsque vous choisissez les réglages Imprimer uniquement les pages impaires et Imprimer uniquement les pages paires , un message d'erreur d'impression peut s'afficher sur votre ordinateur, l'appareil se mettant en pause pendant l'impression. Ce message d'erreur disparaît une fois l'impression relancée.

Impression (Suite)

Difficulté	Suggestions
Mauvaise qualité d'impression	Utilisez uniquement des consommables Brother authentiques. Les encres d'autres fabricants peuvent en effet générer des problèmes d'impression.
	Vérifiez la qualité d'impression. (Voir <i>Vérification de la qualité d'impression</i> à la page 87.)
	Vérifiez que le réglage Type de support du pilote d'imprimante ou le paramètre Type de papier du menu de l'appareil corresponde bien au type de papier que vous utilisez. (Voir <i>Impression</i> pour Windows [®] ou <i>Impression et télécopie</i> pour Macintosh [®] dans le Guide utilisateur - Logiciel sur le CD-ROM et <i>Type de papier</i> à la page 21.)
	Vérifiez que les cartouches d'encre sont récentes. Dans les situations suivantes, il est possible que l'encre puisse colmater les buses : <ul style="list-style-type: none"> ■ La date d'expiration inscrite sur l'emballage de la cartouche est passée. (Les cartouches d'origine Brother peuvent être conservées jusqu'à deux ans dans leur emballage d'origine.) ■ La cartouche d'encre est installée dans l'appareil depuis plus de six mois. ■ Il se peut également que la cartouche d'encre ait été mal entreposée avant utilisation.
	Essayez d'utiliser les types de papier recommandés. (Voir <i>Papier acceptable et autres supports d'impression</i> à la page 16.)
	La température ambiante recommandée pour votre appareil est comprise entre 20 °C et 33 °C.
Des traits blancs horizontaux apparaissent dans le texte ou les graphiques.	Nettoyez la tête d'impression. (Voir <i>Nettoyage de la tête d'impression</i> à la page 86.)
	Vérifiez que vous utilisez bien l'encre Innobella™ d'origine Brother.
	Essayez d'utiliser les types de papier corrects. (Voir <i>Papier acceptable et autres supports d'impression</i> à la page 16.)
	Si vous souhaitez imprimer sur du papier au format Photo L ou 10 x 15 cm, assurez-vous que vous utilisez le bac à papier photo. (Voir <i>Chargement du papier photo</i> à la page 13.)
L'appareil imprime des pages vierges.	Nettoyez la tête d'impression. (Voir <i>Nettoyage de la tête d'impression</i> à la page 86.)
Les caractères et les lignes s'empilent.	Vérifiez l'alignement de l'impression. (Voir <i>Vérification de l'alignement de l'impression</i> à la page 88.)
Le texte ou les photos s'impriment de travers.	Vérifiez que le papier est placé correctement dans le bac à papier et que les guides-papier latéraux sont ajustés correctement. (Voir <i>Chargement du papier et d'autres supports d'impression</i> à la page 9.)
	Vérifiez que le couvercle d'élimination du bourrage est fermé correctement.
Des taches ont coulé en haut au centre de la page imprimée.	Veillez à ne pas utiliser un papier trop épais ou gondolé. (Voir <i>Papier acceptable et autres supports d'impression</i> à la page 16.)
Des taches ont coulé dans le coin droite ou gauche de la page imprimée.	Assurez-vous que le papier n'est pas gondolé lorsque vous imprimez au dos du papier en utilisant les réglages Imprimer uniquement les pages impaires et Imprimer uniquement les pages paires .
L'impression semble sale ou l'encre semble couler.	Assurez-vous que vous utilisez les types de papier recommandés. (Voir <i>Papier acceptable et autres supports d'impression</i> à la page 16.) Ne manipulez pas le papier tant que l'encre n'est pas sèche.
	Si vous utilisez du papier photo, veillez à définir le type de papier correct. Si vous imprimez une photo à partir de votre ordinateur, réglez le Type de Média dans l'onglet Élémentaire du pilote d'imprimante.
	Vérifiez que vous utilisez bien l'encre Innobella™ d'origine Brother.

Impression (Suite)

Difficulté	Suggestions
Des taches apparaissent au verso ou en bas de page.	Veillez à ce que le cylindre de l'imprimante ne soit pas souillé d'encre. (Voir <i>Nettoyage du cylindre de l'imprimante</i> à la page 85.)
	Veillez à utiliser le volet du support papier. (Voir <i>Chargement du papier et d'autres supports d'impression</i> à la page 9.)
L'appareil imprime des lignes denses sur la page.	Cochez Ordre inversé dans l'onglet Élémentaire du pilote d'imprimante.
Les épreuves imprimées sont froissées.	Dans l'onglet Avancé du pilote d'imprimante, cliquez sur Paramètres de couleur , puis décochez Impression bidirectionnelle .
	Vérifiez que vous utilisez bien l'encre Innobella™ d'origine Brother.
Impossible d'effectuer l'impression 'Mise en page'.	Vérifiez que le réglage Format du papier est identique dans l'application et dans le pilote d'imprimante.
La vitesse d'impression est trop lente.	Essayez de modifier le réglage du pilote d'imprimante. Une plus haute résolution nécessite un temps plus important pour le traitement, l'envoi et l'impression des données. Essayez les autres réglages de qualité dans l'onglet Avancé du pilote d'imprimante. Cliquez aussi sur l'onglet Paramètres de couleur et veillez à bien décocher Ajustement des couleurs .
	Désactivez la fonction Sans bordure. L'impression sans bordure est plus lente que l'impression normale. (Voir <i>Impression pour Windows®</i> ou <i>Impression et télécopie pour Macintosh®</i> dans le Guide utilisateur - Logiciel sur le CD-ROM.)
Ajustement des couleurs ne fonctionne pas correctement.	Si la profondeur de couleur des données de l'image n'est pas complète dans votre application (comme par exemple, 256 couleurs), Ajustement des couleurs ne fonctionne pas. Utilisez des données couleur d'au moins 24 bits avec la fonction Ajustement des couleurs.
Entraînement incorrect du papier photo.	Lorsque vous imprimez sur du papier photo Brother, chargez une feuille supplémentaire du même papier photo dans le bac à papier. Une feuille supplémentaire est incluse dans le paquet de feuilles de papier à cet effet.
	Nettoyez le rouleau d'entraînement du papier. (Voir <i>Nettoyage du rouleau d'entraînement du papier</i> à la page 86.)
L'appareil entraîne plusieurs pages.	Vérifiez que le papier est chargé correctement dans le bac à papier. (Voir <i>Chargement du papier et d'autres supports d'impression</i> à la page 9.)
	Vérifiez que pas plus de deux types de papier ne sont chargés à la fois dans le bac à papier.
Les pages imprimées ne sont pas nettement empilées.	Veillez à utiliser le volet du support papier. (Voir <i>Chargement du papier et d'autres supports d'impression</i> à la page 9.)
Impossible d'imprimer à partir d'Adobe Illustrator.	Essayez de réduire la résolution d'impression. (Voir <i>Impression pour Windows®</i> ou <i>Impression et télécopie pour Macintosh®</i> dans le Guide utilisateur - Logiciel sur le CD-ROM.)

Difficultés pour copier

Difficulté	Suggestions
Des stries verticales apparaissent sur les copies.	Les traits noirs verticaux ou les stries sur les copies sont généralement provoqués par de la saleté ou du liquide de correction sur le scanner. Nettoyez la vitre du scanner et le plastique blanc en-dessus. (Voir <i>Nettoyage de la vitre du scanner</i> à la page 85.)
Ajuster page ne fonctionne pas correctement.	Assurez-vous que le document n'est pas incliné sur la vitre du scanner.

Difficultés pour numériser

Difficulté	Suggestions
Des erreurs TWAIN/WIA surviennent quand vous commencez la numérisation.	Vérifiez que le pilote TWAIN/WIA Brother est sélectionné comme source principale. Dans PaperPort™ 11SE avec OCR, cliquez sur Fichier, Numériser ou importer une photo et cliquez sur Sélectionner pour choisir le pilote TWAIN/WIA de Brother.
OCR ne fonctionne pas.	Essayez d'augmenter la résolution du scanner.

Difficultés de logiciel

Difficulté	Suggestions
Impossible d'installer le logiciel ou d'imprimer.	Exécutez le programme Réparer MFL-Pro Suite sur le CD-ROM. Ce programme sert à réparer et à réinstaller le logiciel.
« Périphérique occupé »	Vérifiez que l'appareil n'affiche aucun message d'erreur sur l'écran LCD.
Impossible d'imprimer des images à partir de FaceFilter Studio.	Pour utiliser FaceFilter Studio, il vous faut installer l'application FaceFilter Studio qui se trouve sur le CD-ROM fourni avec votre appareil. Pour installer FaceFilter Studio, voir le <i>Guide d'installation rapide</i> . De plus, avant d'utiliser FaceFilter Studio pour la première fois, vérifiez que votre appareil Brother est bien mis sous tension et raccordé à votre ordinateur. Ceci vous permettra d'accéder à toutes les fonctions de FaceFilter Studio.

Difficultés avec PhotoCapture Center™

Difficulté	Suggestions
Le disque amovible ne fonctionne pas correctement.	<ol style="list-style-type: none"> 1 Avez-vous installé la mise à jour de Windows® 2000 ? Si vous ne l'avez pas fait, suivez la procédure suivante : <ol style="list-style-type: none"> 1) Débranchez le câble USB. 2) Installez la mise à jour de Windows® 2000 en suivant une des méthodes suivantes. <ul style="list-style-type: none"> ■ Installez MFL-Pro Suite à partir du CD-ROM. (Voir le <i>Guide d'installation rapide</i>.) ■ Téléchargez le dernier Service Pack depuis le site Web de Microsoft. 3) Patientez 1 minute environ après le redémarrage de l'ordinateur puis connectez le câble USB. 2 Enlevez la carte mémoire ou le lecteur USB de mémoire Flash et remettez-la/le en place. 3 Si vous avez essayé la commande « Éjecter » à partir de Windows®, retirez la carte mémoire ou le lecteur USB de mémoire Flash avant de continuer. 4 Si un message d'erreur s'affiche lors de la tentative d'éjection de la carte mémoire ou du lecteur USB de mémoire Flash, cela signifie que la carte est active. Patientez un moment puis réessayez. 5 Si la procédure ci-dessus ne fonctionne pas, mettez l'ordinateur et l'appareil hors tension puis de nouveau sous tension. (Pour mettre l'appareil hors tension, vous devez débrancher son cordon d'alimentation de la prise secteur.)
Impossible d'accéder au disque amovible depuis l'icône du Bureau.	Vérifiez que vous avez bien inséré la carte mémoire ou le lecteur USB de mémoire Flash.
Il manque une partie de ma photo à l'impression.	Vérifiez que les réglages Impression sans bordure et Recadrage sont désactivés. (Voir <i>Impression sans bordure</i> à la page 50 et <i>Recadrage</i> à la page 50.)

Difficultés de réseau

Difficulté	Suggestions
Impossible d'imprimer sur le réseau.	<p>Vérifiez que l'appareil est sous tension, qu'il est en ligne et qu'il est en mode Prêt. Imprimez une liste de configuration réseau (voir <i>Impression de rapports</i> à la page 24) et vérifiez les réglages actuels du réseau imprimés sur la liste. Raccordez le câble réseau local au concentrateur pour vérifier que le câblage et les connexions réseau sont corrects. Si possible, essayez de raccorder l'appareil sur un port différent du concentrateur en utilisant un autre câble. Si les connexions sont bonnes, l'appareil affiche LAN Actif pendant 2 secondes.</p> <p>(Si vous avez des problèmes de réseau, consultez le <i>Guide utilisateur - Réseau</i> sur le CD-ROM pour plus d'informations.)</p>
La fonction Numérisation réseau ne fonctionne pas.	<p>(Pour les utilisateurs de Windows® seulement) Il est possible que les réglages du pare-feu de votre ordinateur rejettent la connexion réseau nécessaire. Suivez les instructions ci-dessous pour configurer le pare-feu. Si vous utilisez un logiciel de pare-feu personnel, veuillez vous reporter au Guide de l'utilisateur du logiciel ou contacter le fabricant.</p> <p>Pour les utilisateurs de Windows® XP SP2 et de Windows Vista®, voir <i>Réglages du pare-feu</i> dans le Guide utilisateur - Logiciel du CD-ROM.</p> <p>Pour les utilisateurs de Windows® XP SP1, veuillez consulter le Brother Solutions Center.</p>
L'ordinateur ne trouve pas l'appareil.	<p><Utilisateurs de Windows®> Il est possible que les réglages du pare-feu de votre ordinateur rejettent la connexion réseau nécessaire. Pour plus de détails, consultez les instructions ci-dessus.</p> <p><Utilisateurs de Macintosh® > Resélectionnez votre appareil dans l'application Device Selector située dans le répertoire Macintosh HD/Bibliothèque/Printers/Brother/Utilities/DeviceSelector ou à partir de la liste de modèles de ControlCenter2.</p>

Messages d'erreur et d'entretien

Comme pour tout appareil de bureau sophistiqué, des erreurs peuvent se produire. Si tel est le cas, votre appareil identifie l'erreur et affiche un message d'erreur. La liste ci-dessous explique les messages d'erreur et d'entretien les plus fréquents.

Vous pouvez corriger la plupart des messages d'erreur et d'entretien courant par vous-même. Si vous avez besoin d'une aide supplémentaire, le Brother Solutions Center vous propose de consulter les questions fréquemment posées (FAQ) et les conseils de dépiantage des pannes les plus récents.

Visitez notre site à l'adresse <http://solutions.brother.com>.

Message d'erreur	Cause	Action
Basse temp.	La tête d'impression est trop froide.	Laissez l'appareil monter en température.
Bourrage papier	Le papier est coincé dans l'appareil.	Dégagez le papier coincé en suivant les étapes dans <i>Bourrage de l'imprimante ou bourrage de papier</i> à la page 80.
		Vérifiez que le guide de longueur papier est ajusté en fonction du bord de papier correct.
Capot ouvert	Le capot du scanner n'est pas entièrement fermé.	Soulevez le capot du scanner et refermez-le.
	Le couvercle de la cartouche d'encre n'est pas complètement fermé.	Refermez bien le couvercle de la cartouche d'encre jusqu'à entendre un déclic.
Concentrateur inutil.	Un concentrateur ou un lecteur USB de mémoire Flash équipé d'un concentrateur a été connecté à l'interface USB directe.	Le concentrateur ou le lecteur USB de mémoire Flash avec concentrateur n'est pas pris en charge. Débranchez le périphérique de l'interface USB directe.
Détection impos.	Vous avez installé une cartouche d'encre neuve trop rapidement et l'appareil ne l'a pas détectée.	Enlevez la cartouche d'encre neuve et réinstallez-la lentement.
	Si vous utilisez une cartouche d'encre d'origine autre que Brother, il se peut que l'appareil ne puisse pas la détecter.	Remplacez la cartouche par une cartouche d'encre d'origine Brother. Si le message d'erreur persiste, contactez votre revendeur Brother.
Données mém.	Il reste des données d'impression dans la mémoire de l'appareil.	Appuyez sur Arrêt/Sortie . La tâche sera annulée et effacée de la mémoire de l'appareil. Essayez d'imprimer de nouveau.

Message d'erreur	Cause	Action
Erreur média	La carte mémoire est altérée, incorrectement formatée ou présente un problème.	Réinsérez fermement la carte dans sa fente pour vous assurer qu'elle est bien dans la bonne position. Si l'erreur persiste, vérifiez le lecteur de support (fente) de l'appareil en insérant une autre carte mémoire dont le bon fonctionnement est avéré.
Haute temp.	La tête d'impression est trop chaude.	Laissez refroidir l'appareil.
Image trop longue	Les proportions de votre photo sont irrégulières et empêchent l'ajout d'effets.	Choisissez une image avec des proportions plus régulières.
Image trop petite	La taille de votre photo est trop petite pour être centrée.	Choisissez une image plus grande.
Impr. mono uniq.	<p>Une ou plusieurs cartouches d'encre couleur sont vides. Lorsque ce message s'affiche sur l'écran LCD, chaque opération fonctionne comme suit :</p> <ul style="list-style-type: none"> ■ Impression Si vous cliquez sur Echelle de gris dans l'onglet Avancé du pilote d'imprimante, vous pouvez utiliser l'appareil comme imprimante monochrome pendant environ quatre semaines en fonction du nombre de pages que vous imprimez. ■ Copie Si le type de papier est réglé sur Papier Normal ou sur Pap.jet d'encre, vous pouvez effectuer des copies en monochrome. <p>Si le type de papier est réglé sur Autre - Glacé ou Brother BP71, l'appareil arrête toutes les opérations d'impression. Si vous débranchez l'appareil ou retirez la cartouche d'encre vide, vous ne pourrez plus utiliser l'appareil tant que vous n'aurez pas inséré une cartouche d'encre neuve. Remplacez la cartouche d'encre vides.</p>	Remplacez les cartouches d'encre vides. (Voir <i>Remplacement des cartouches d'encre</i> à la page 82.)

Message d'erreur	Cause	Action
Impress. imposs.	Une ou plusieurs cartouches d'encre sont vides. L'appareil arrête toutes les opérations d'impression.	Remplacez les cartouches d'encre vides. (Voir <i>Remplacement des cartouches d'encre</i> à la page 82.)
Mémoire saturée	La mémoire de l'appareil est pleine.	Opération de copie en cours Appuyez sur Arrêt/Sortie et attendez que les autres opérations en cours se terminent, puis réessayez.
	La carte mémoire ou le lecteur USB de mémoire Flash que vous utilisez ne possède pas l'espace suffisant pour numériser les documents.	Supprimez les fichiers inutilisés de votre carte mémoire ou de votre lecteur USB de mémoire Flash pour faire de la place, puis essayez à nouveau.
Nettoy. Imposs. XX Initial. Imposs. XX Impress. imposs. XX Numér. Imposs. XX	L'appareil présente un problème mécanique. –OU– Un corps étranger tel qu'un trombone ou du papier déchiré s'est logé dans l'appareil.	Ouvrez le capot du scanner et recherchez sous les capots (à gauche, au milieu et à droite) la présence de corps étrangers et de petits bouts de papier. Si le message d'erreur persiste, débranchez le cordon d'alimentation de l'appareil pendant plusieurs minutes puis rebranchez-le.
Niveau encre bas	Une ou plusieurs cartouches vont bientôt tomber à court d'encre.	Commandez une cartouche d'encre neuve.
Pas de fichier	La carte mémoire ou le lecteur USB de mémoire Flash situé dans le lecteur de support ne contient pas de fichier .JPG.	Placez à nouveau la carte mémoire correcte ou le lecteur USB de mémoire Flash correct dans la fente.
Périph inutilis. Débranchez périph. du connect.avant & mettez appar.hors & sous tens	Un périphérique défectueux a été connecté à l'interface USB directe.	Déconnectez le périphérique de l'interface USB directe, puis appuyez sur On/Off pour mettre l'appareil hors tension, puis de nouveau sous tension.
Périph inutilis. Veuillez déconnecter le périphérique USB.	Un périphérique USB ou un lecteur USB de mémoire Flash qui n'est pas pris en charge a été connecté à l'interface USB directe. Pour de plus amples informations, rendez-vous sur le site http://solutions.brother.com	Débranchez le périphérique de l'interface USB directe.
Sans cartouche	Une cartouche d'encre est mal installée.	Sortez la cartouche d'encre et remettez-la en place en prenant soin de bien la réinstaller. (Voir <i>Remplacement des cartouches d'encre</i> à la page 82.)

Message d'erreur	Cause	Action
Support saturé.	La carte mémoire ou le lecteur USB de mémoire Flash que vous utilisez contient déjà 999 fichiers.	Votre appareil ne peut enregistrer sur la carte mémoire ou sur le lecteur USB de mémoire Flash que si ce périphérique contient moins de 999 fichiers. Essayez de supprimer des fichiers inutilisés pour libérer de l'espace et essayez à nouveau.
Vérifier papier	Il n'y a plus de papier ou le papier n'est pas correctement chargé dans le bac à papier.	Effectuez l'une des actions suivantes : <ul style="list-style-type: none"> ■ Placez du papier dans le bac à papier, puis appuyez sur Marche Mono ou sur Marche Couleur. ■ Retirez le papier et rechargez-le, puis appuyez sur Marche Mono ou sur Marche Couleur.
	Le couvercle d'élimination du bourrage n'est pas fermé correctement.	Vérifiez que le couvercle d'élimination du bourrage est fermé. (Voir <i>Bourrage de l'imprimante ou bourrage de papier</i> à la page 80.)
	Le papier est coincé dans l'appareil.	Voir <i>Bourrage de l'imprimante ou bourrage de papier</i> à la page 80.
Verif. taille	Le format du papier ne convient pas.	Vérifiez que le réglage "Format papier" de l'appareil correspond bien au format du papier qui se trouve dans le bac. (Voir <i>Format du papier</i> à la page 21.)

Solutionneur d'erreurs animé

Le solutionneur d'erreurs animé affiche la procédure à suivre étape par étape en cas de bourrage de papier ou si les cartouches d'encre sont vides. Vous pouvez consulter les étapes à suivre à votre propre rythme en appuyant sur ► pour voir l'étape suivante et sur ◀ pour retourner en arrière. Si vous n'appuyez sur aucune touche pendant 1 minute, le solutionneur animé recommence à avancer automatiquement.



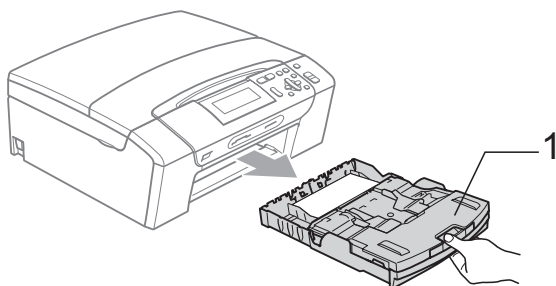
Remarque

Vous pouvez appuyer sur ►, sur ◀ ou sur **OK** pour mettre le solutionneur animé automatique en pause et revenir au mode étape par étape.

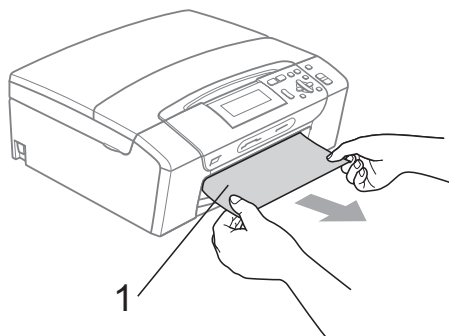
Bourrage de l'imprimante ou bourrage de papier

Retirez le papier coincé en fonction de la position du bourrage dans l'appareil. Ouvrez puis fermez le capot du scanner pour éliminer l'erreur.

- 1 Retirez le bac à papier (1) de l'appareil.

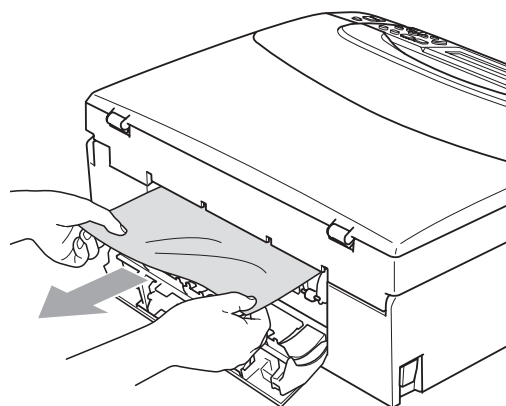
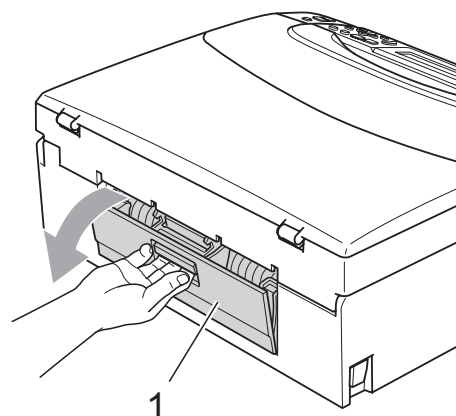


- 2 Enlevez le papier coincé (1).

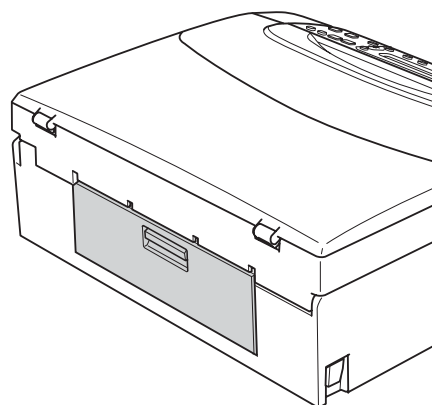


- Si vous ne pouvez pas retirer le papier coincé depuis l'avant de l'appareil ou si le message d'erreur s'affiche encore sur l'écran LCD même après avoir retiré le papier coincé, allez à l'étape suivante.

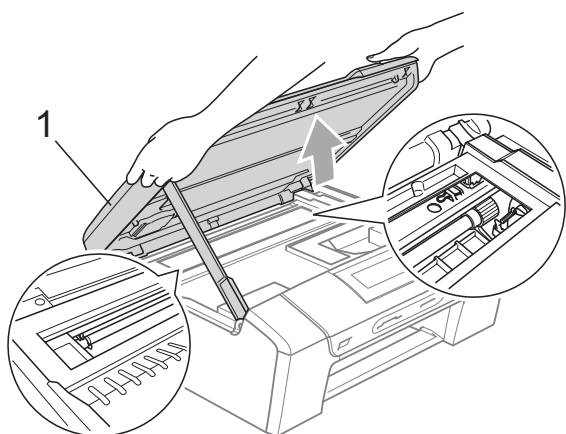
- 3 Réinitialisez l'appareil en soulevant le capot du scanner depuis l'avant de l'appareil, puis en le refermant.
 - Si vous ne pouvez pas retirer le papier coincé depuis l'avant de l'appareil ou si le message d'erreur s'affiche encore sur l'écran LCD même après avoir retiré le papier coincé, allez à l'étape suivante.
- 4 Ouvrez le couvercle d'élimination du bourrage (1) à l'arrière de l'appareil. Retirez le papier coincé de l'appareil.



- 5 Fermez le couvercle d'élimination du bourrage. Vérifiez que le couvercle est fermé correctement.

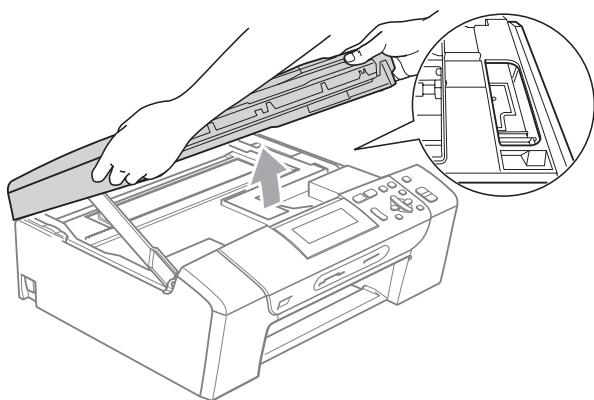


- 6** Des deux mains, utilisez les prises des deux côtés de l'appareil pour soulever le capot du scanner (1) jusqu'à ce qu'il soit bloqué en position ouverte. Vérifiez qu'il n'y a plus de papier coincé à l'intérieur de l'appareil. Vérifiez les deux extrémités du chariot d'impression.



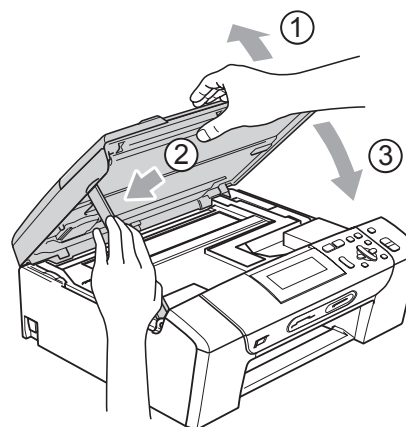
 **Remarque**

- Si le papier est coincé sous la tête d'impression, débranchez l'appareil de la source d'alimentation puis déplacez la tête d'impression pour retirer le papier.
- Si la tête d'impression s'est arrêtée dans le coin droit, comme sur l'illustration, vous ne pourrez pas la déplacer. Maintenez la touche **Arrêt/Sortie** enfoncée jusqu'à ce que la tête d'impression se déplace vers le centre. Débranchez ensuite l'appareil de la source d'alimentation, puis retirez le papier.



- Si de l'encre tache votre peau ou vos vêtements, enlevez-la immédiatement en lavant au savon et au détergent.

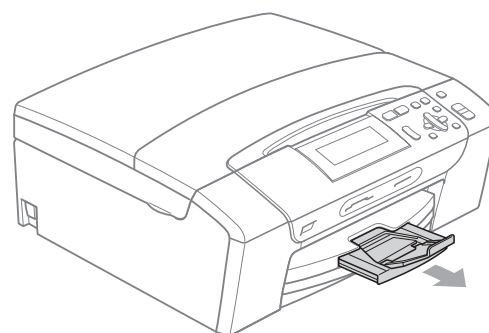
- 7** Soulevez le capot du scanner pour le débloquer (1). Sans forcer, poussez le support de capot du scanner vers le bas (2) et refermez le capot du scanner (3) des deux mains.



- 8** Repoussez le bac à papier fermement dans l'appareil. Tout en maintenant le bac à papier en place, retirez le support papier jusqu'au déclic et dépliez le volet du support papier.

 **Remarque**

Veillez à bien tirer sur le support papier jusqu'à entendre le déclic.



Maintenance courante

Remplacement des cartouches d'encre

L'appareil est équipé d'un compteur de points d'encre. Le compteur de points d'encre contrôle automatiquement le niveau d'encre dans chacune des 4 cartouches. Lorsque l'appareil détecte qu'une cartouche d'encre est vide, un message s'affiche sur l'écran LCD.

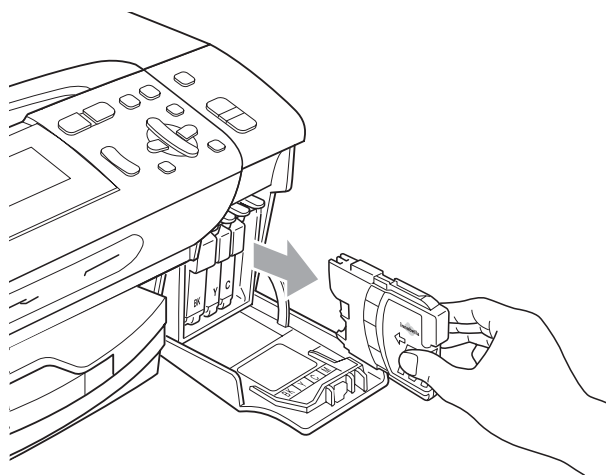
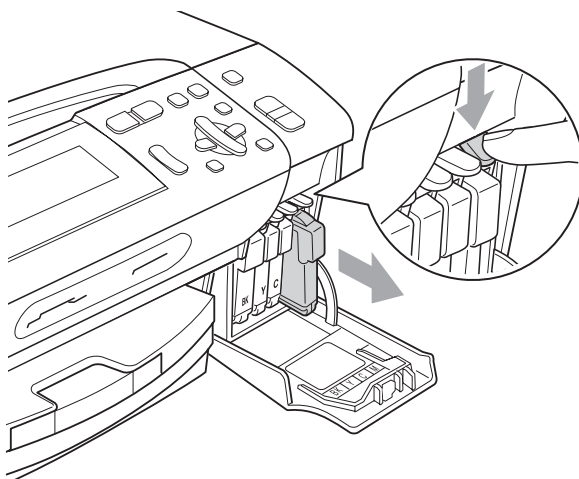
Un message affiché sur l'écran LCD vous indique quelle cartouche d'encre est presque vide ou doit être remplacée. Prenez soin de suivre les invites affichées sur l'écran LCD pour remplacer les cartouches d'encre dans le bon ordre.

Bien que le message vous informe qu'une cartouche d'encre est vide, celle-ci contient toujours une petite quantité d'encre. Il est nécessaire de laisser un peu d'encre dans la cartouche d'encre pour empêcher que l'air ne dessèche et n'endommage l'ensemble de la tête d'impression.

! ATTENTION

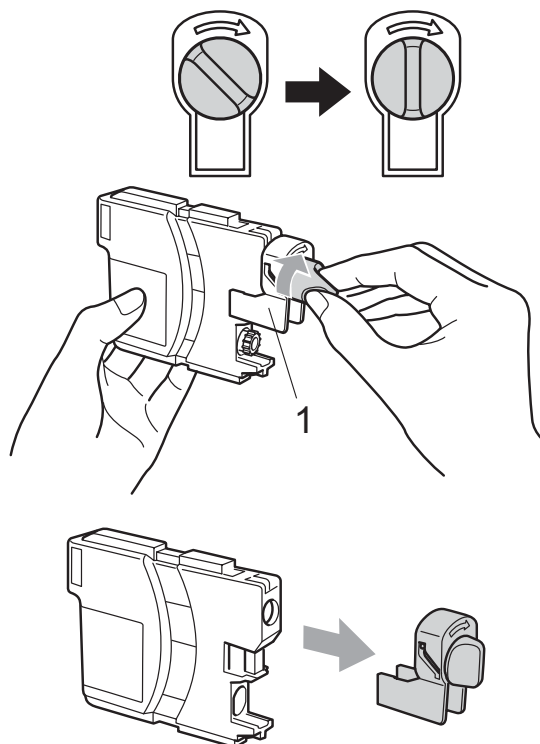
Les appareils multifonction Brother sont conçus pour fonctionner avec une encre dont les spécifications sont particulières. En outre, ils offrent un niveau optimal de performance et de fiabilité lorsqu'ils sont utilisés avec des cartouches d'encre d'origine Brother. Brother ne peut pas garantir ces performances et cette fiabilité optimales si de l'encre ou des cartouches d'encre de spécifications différentes sont utilisées. Par conséquent, Brother déconseille l'utilisation de cartouches autres que les cartouches d'origine Brother, ainsi que le remplissage de cartouches vides avec de l'encre provenant d'autres sources. Si la tête d'impression ou d'autres pièces de cet appareil sont endommagées par suite de l'utilisation d'encres ou de cartouches d'encre d'autres marques, les réparations nécessaires risquent de ne pas être couvertes par la garantie.

- 1 Ouvrez le couvercle de la cartouche d'encre.
Si une ou plusieurs cartouches d'encre sont vides, par exemple la noire, l'écran LCD affiche *Impress. imposs.* et *Remplacer encre BK*.
- 2 Appuyez sur le levier de déverrouillage, comme indiqué, pour libérer la cartouche indiquée sur l'écran LCD. Retirez la cartouche de l'appareil.

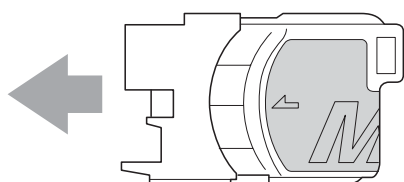


- 3 Ouvrez l'emballage de la cartouche d'encre neuve qui correspond à la couleur indiquée sur l'écran LCD, puis sortez la cartouche.

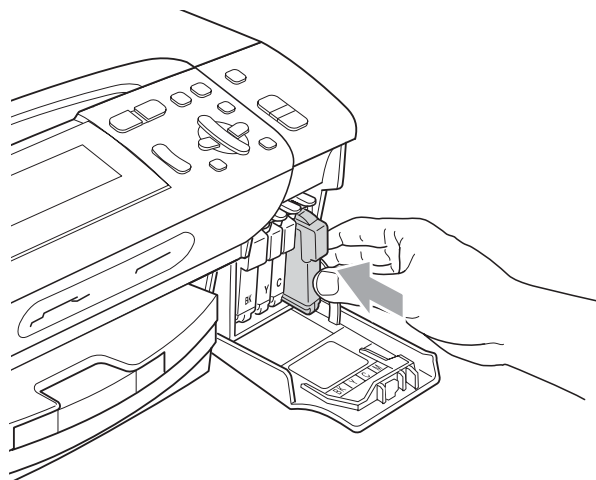
- 4 Tournez le bouton vert sur le capuchon de protection jaune dans le sens des aiguilles d'une montre jusqu'au déclic pour libérer le joint hermétique, puis retirez le capuchon (1).



- 5 Chaque couleur correspond à un emplacement déterminé. Insérez la cartouche d'encre dans le sens de la flèche indiquée sur l'étiquette.



- 6 Sans forcer, poussez la cartouche d'encre jusqu'au déclic, puis fermez le couvercle de la cartouche d'encre.



- 7 L'appareil réinitialise automatiquement le compteur de points d'encre.



Remarque

- Si vous avez remplacé une cartouche d'encre, par exemple le noir, l'écran LCD peut vous demander de vérifier s'il s'agit d'une cartouche neuve (Avez-vous changé **BK** Noir). Pour chaque nouvelle cartouche que vous avez installée, appuyez sur + (Oui) afin de réinitialiser automatiquement le compteur de points d'encre pour cette couleur. Si la cartouche d'encre que vous avez installée n'est pas neuve, appuyez sur - (Non).
- Si l'écran LCD affiche Sans cartouche ou Détection impos. après l'installation des cartouches d'encre, vérifiez que ces dernières sont correctement installées.



AVERTISSEMENT

En cas de projection d'encre dans les yeux, lavez-les immédiatement avec de l'eau et, en cas de doute, consultez un médecin.

! ATTENTION

Veillez à NE PAS enlever les cartouches d'encre si vous n'avez pas besoin de les remplacer. Si vous le faites, ceci peut réduire la quantité d'encre et l'appareil ne connaîtra pas la quantité d'encre restante dans la cartouche.

Veillez à NE PAS toucher les logements d'insertion des cartouches. Sinon, l'encre risque de tacher votre peau.

Si de l'encre tache votre peau ou vos vêtements, enlevez-la immédiatement en lavant au savon et au détergent.

Si vous mélangez les couleurs en installant une cartouche d'encre dans le mauvais emplacement, nettoyez plusieurs fois la tête d'impression après avoir corrigé l'installation de la cartouche.

Une fois que vous avez ouvert une cartouche d'encre, installez-la dans l'appareil et utilisez-la dans les six mois. Utilisez une cartouche d'encre non ouverte avant la date d'expiration qui figure sur l'emballage de la cartouche.

Veillez à NE PAS démonter ni modifier la cartouche d'encre, car cela pourrait provoquer une fuite d'encre.

Nettoyage de l'extérieur de l'appareil

! ATTENTION

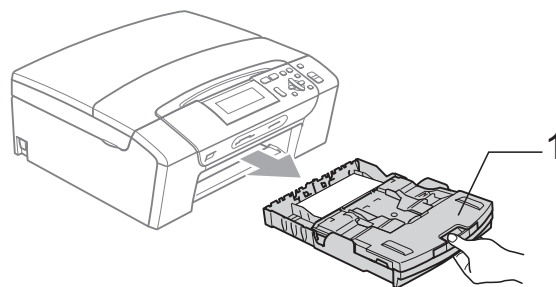
Utilisez des détergents neutres. Un nettoyage avec un liquide volatil tel qu'un diluant ou de la benzine endommagera la surface extérieure de l'appareil.

Veillez à NE PAS utiliser de produits de nettoyage contenant de l'ammoniaque.

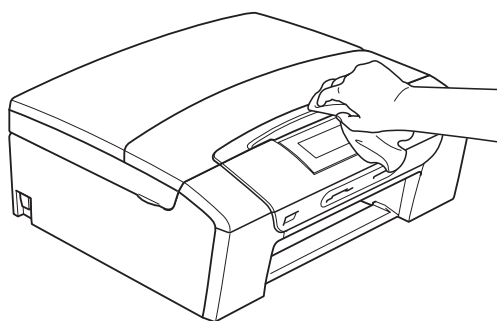
Veillez à NE PAS utiliser d'alcool isopropylique pour enlever la saleté du panneau de commande. Ceci pourrait provoquer des fissures sur le panneau.

Nettoyez l'extérieur de l'appareil comme suit :

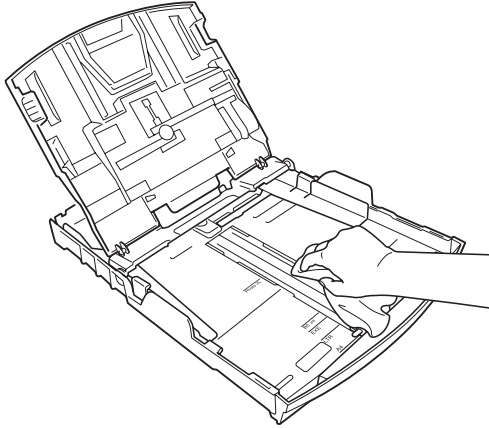
- 1 Retirez complètement le bac à papier (1) de l'appareil.



- 2 Essuyez l'extérieur de l'appareil avec un chiffon doux pour retirer la poussière.



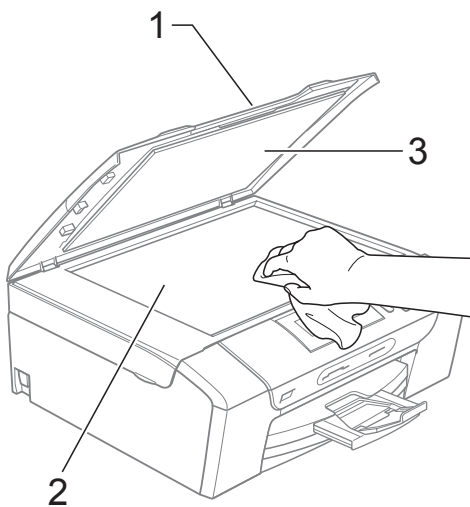
- 3 Soulevez le couvercle du bac à papier et enlevez tout papier coincé à l'intérieur du bac à papier.
- 4 Essuyez l'intérieur et l'extérieur du bac à papier avec un chiffon doux pour retirer la poussière.



- 5 Refermez le couvercle du bac à papier et remplacez fermement le bac à papier dans l'appareil.

Nettoyage de la vitre du scanner

- 1 Soulevez le capot document (1). Nettoyez la vitre du scanner (2) et le plastique blanc (3) à l'aide d'un chiffon doux non-pelucheux imbibé d'un nettoyant pour vitre non-inflammable.



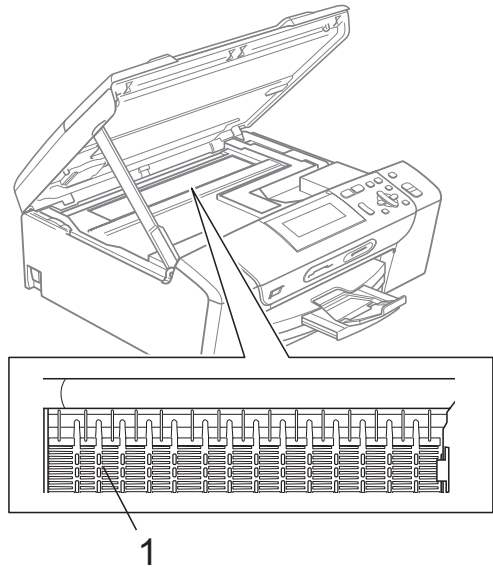
Nettoyage du cylindre de l'imprimante



AVERTISSEMENT

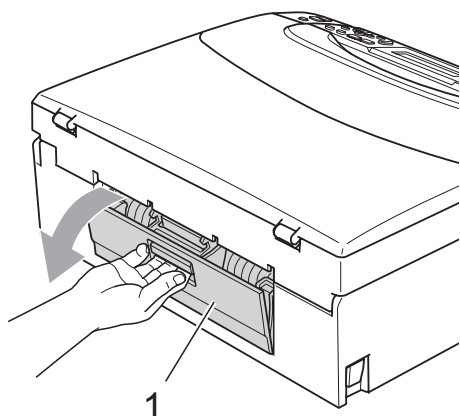
Débranchez l'appareil de la prise de courant avant de nettoyer le cylindre de l'imprimante (1).

- 1 Soulevez le capot du scanner jusqu'à ce qu'il vienne se bloquer solidement en position ouverte.
- 2 Nettoyez le cylindre de l'imprimante (1) ainsi que la zone avoisinante en enlevant les traces d'encre avec un chiffon propre, sec et non pelucheux.

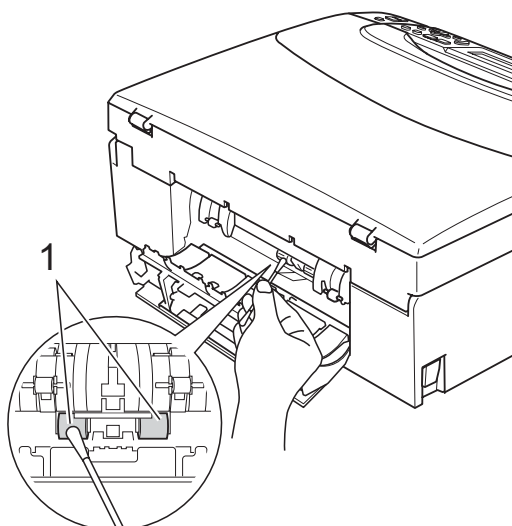


Nettoyage du rouleau d'entraînement du papier

- 1 Retirez complètement le bac à papier de l'appareil.
- 2 Débranchez l'appareil de la prise de courant et ouvrez le couvercle d'élimination du bourrage (1) à l'arrière de l'appareil.



- 3 Nettoyez le rouleau d'entraînement du papier (1) avec une tige de coton imbibée d'alcool isopropylique.



- 4 Fermez le couvercle d'élimination du bourrage. Vérifiez que le couvercle est fermé correctement.
- 5 Rebranchez le cordon d'alimentation.
- 6 Remettez lentement le bac à papier bien en place dans l'appareil.

Nettoyage de la tête d'impression

Pour préserver la qualité d'impression, l'appareil nettoie automatiquement la tête d'impression quand cela devient nécessaire. Vous pouvez démarrer la procédure de nettoyage manuellement si un problème de qualité d'impression survient.

Nettoyez la tête d'impression et les cartouches d'encre si un trait horizontal ou un texte vide apparaît sur le texte ou les graphiques de vos pages imprimées. Vous pouvez nettoyer le noir seulement, trois couleurs à la fois (jaune/cyan/magenta) ou les quatre couleurs à la fois.

Le nettoyage de la tête d'impression entraîne une consommation d'encre. Un nettoyage trop fréquent entraîne une consommation d'encre inutile.

! ATTENTION

Veillez à NE PAS toucher la tête d'impression. Le fait de toucher la tête d'impression risque de la détériorer de façon permanente et d'invalider sa garantie.

- 1 Appuyez sur **Gestion Encre**.
- 2 Appuyez sur ▲ ou sur ▼ pour sélectionner **Nettoyage**. Appuyez sur **OK**.
- 3 Appuyez sur ▲ ou sur ▼ pour sélectionner **Noir**, **Couleur** ou **Tout**. Appuyez sur **OK**. L'appareil nettoie la tête d'impression. Après le nettoyage, l'appareil repasse automatiquement en mode Veille.

Remarque

Si vous nettoyez la tête d'impression au moins cinq fois et l'impression ne s'améliore pas, essayez d'installer une nouvelle cartouche de remplacement d'origine Brother pour chaque couleur à problème. Essayez de nettoyer à nouveau la tête d'impression (cinq fois maximum). Si vous ne constatez aucune amélioration, contactez votre revendeur Brother.

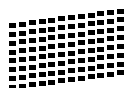
Vérification de la qualité d'impression

Si les couleurs et le texte sont décolorés ou striés sur les épreuves imprimées, il se peut que certaines buses soient colmatées. Vous pouvez le vérifier en imprimant la page de contrôle de la qualité d'impression et en contrôlant le quadrillage de la buse.

- 1 Appuyez sur **Gestion Encre**.
- 2 Appuyez sur ▲ ou sur ▼ pour sélectionner **Test imp.**
Appuyez sur **OK**.
- 3 Appuyez sur ▲ ou sur ▼ pour sélectionner **Qual. impression.**
Appuyez sur **OK**.
- 4 Appuyez sur **Marche Couleur**.
L'appareil commence à imprimer la page de contrôle de la qualité d'impression.
- 5 Vérifiez la qualité des quatre blocs de couleur sur la page.
- 6 Effectuez l'une des actions suivantes :
 - Si tous les traits sont nets et visibles, appuyez sur + pour sélectionner **Oui** et passez à l'étape 10.
 - Si vous remarquez qu'il manque de petits traits, comme illustré ci-dessous, appuyez sur - pour sélectionner **Non**.

OK

Mauvaise qualité



- 7 Une invite sur l'écran LCD vous demande si la qualité d'impression est correcte pour le noir et les trois couleurs. Appuyez sur + (**Oui**) ou sur - (**Non**).
- 8 L'écran LCD vous demande si vous voulez commencer le nettoyage. Appuyez sur + (**Oui**).
L'appareil commence le nettoyage de la tête d'impression.

- 9 Une fois le nettoyage terminé, appuyez sur **Marche Couleur**.
L'appareil imprime de nouveau la page de contrôle de la qualité d'impression et retourne à l'étape 6.
- 10 Appuyez sur **Arrêt/Sortie**.
Si vous répétez cette procédure au moins cinq fois sans constater d'amélioration de la qualité d'impression, remplacez la cartouche d'encre de couleur dont la buse est colmatée.
Après remplacement de la cartouche d'encre, vérifiez la qualité d'impression. Si le problème persiste, recommencez au moins cinq fois les procédures de nettoyage et d'essai d'impression avec la cartouche d'encre neuve. S'il manque toujours de l'encre, contactez votre revendeur Brother.

! ATTENTION

Veillez à NE PAS toucher la tête d'impression. Le fait de toucher la tête d'impression risque de la détériorer de façon permanente et d'invalider sa garantie.

Remarque



Lorsqu'une buse de tête d'impression est colmatée, voici à quoi ressemble l'échantillon imprimé.



Après le nettoyage de la buse de la tête d'impression, les lignes horizontales ont disparu.

Vérification de l'alignement de l'impression

Il se peut que vous ayez à ajuster l'alignement d'impression. Ce sera le cas si, après avoir transporté l'appareil, le texte imprimé devient flou ou les images sont décolorées.

- 1 Appuyez sur **Gestion Encre**.
- 2 Appuyez sur ▲ ou sur ▼ pour sélectionner **Test imp.**
Appuyez sur **OK**.
- 3 Appuyez sur ▲ ou sur ▼ pour sélectionner **Cadrage**.
Appuyez sur **OK**.
- 4 Appuyez sur **Marche Mono** ou sur **Marche Couleur**.
L'appareil commence à imprimer la page de contrôle de l'alignement.
- 5 Vérifiez les essais d'impression de 600 ppp et de 1200 ppp pour voir si le numéro 5 correspond le mieux au numéro 0.
 - Si les échantillons numéro 5 des essais d'impression à 600 ppp et à 1200 ppp correspondent le mieux, appuyez sur **+** (**Oui**) pour terminer le contrôle de l'alignement, puis passez à l'étape 8.
 - Si un autre numéro d'essai d'impression correspond mieux pour 600 ppp ou pour 1200 ppp, appuyez sur **-** (**Non**) pour le sélectionner.
- 6 Pour 600 ppp, appuyez sur ◀ ou sur ▶ pour sélectionner le numéro de l'essai d'impression qui correspond le mieux à l'échantillon numéro 0 (1-8).
Appuyez sur **OK**.

- 7 Pour 1200 ppp, appuyez sur ◀ ou sur ▶ pour sélectionner le numéro de l'essai d'impression qui correspond le mieux à l'échantillon numéro 0 (de 1 à 8).
Appuyez sur **OK**.
- 8 Appuyez sur **Arrêt/Sortie**.

Vérification du volume d'encre

Vous pouvez vérifier la quantité d'encre restante dans la cartouche.

- 1 Appuyez sur **Gestion Encre**.
- 2 Appuyez sur ▲ ou sur ▼ pour sélectionner **Volume d'encre**.
Appuyez sur **OK**.
L'écran LCD affiche le volume d'encre.
- 3 Appuyez sur **Arrêt/Sortie**.



Remarque

Vous pouvez vérifier le volume d'encre à partir de votre ordinateur. (Voir *Impression* pour Windows® ou *Impression et télécopie* pour Macintosh® dans le Guide utilisateur - Logiciel sur le CD-ROM.)

Informations sur l'appareil

Vérification du numéro de série

Vous pouvez afficher le numéro de série de l'appareil sur l'écran LCD.

- 1 Appuyez sur **Menu**.
- 2 Appuyez sur ▲ ou sur ▼ pour sélectionner **Info. appareil**. Appuyez sur **OK**.
- 3 Appuyez sur ▲ ou sur ▼ pour sélectionner **No. de série**. Appuyez sur **OK**.
- 4 Appuyez sur **Arrêt/Sortie**.

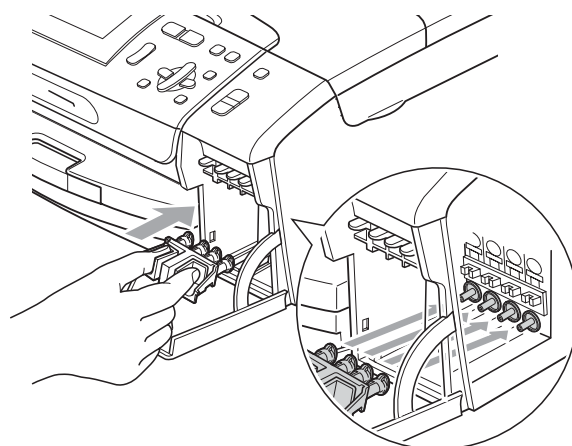
Emballage et transport de l'appareil

Quand vous devez déplacer l'appareil, utilisez son emballage d'origine. Suivez les instructions ci-dessous pour emballer correctement votre appareil. Les dommages causés à l'appareil pendant le transport ne sont pas couverts par la garantie.

! ATTENTION

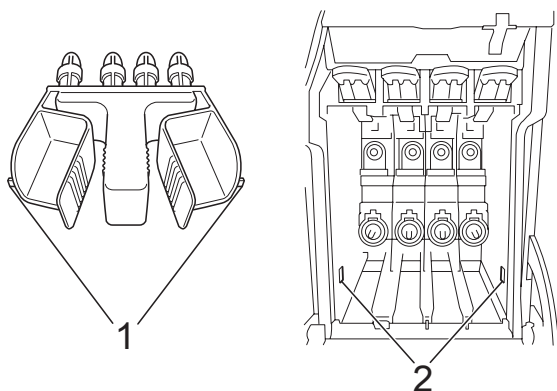
Il est essentiel de laisser à l'appareil le temps de « ranger » la tête d'impression après un travail d'impression. Écoutez attentivement l'appareil avant de le débrancher pour vous assurer que tous les bruits mécaniques se sont arrêtés. Si vous ne laissez pas l'appareil terminer ce processus de rangement, il risque d'y avoir des problèmes d'impression et éventuellement une détérioration de la tête d'impression.

- 1 Ouvrez le couvercle de la cartouche d'encre.
- 2 Appuyez sur le levier de déverrouillage pour libérer la cartouche d'encre et retirer toutes les cartouches d'encre. (Voir *Remplacement des cartouches d'encre* à la page 82.)
- 3 Installez l'élément de protection vert, puis refermez le couvercle de la cartouche d'encre.



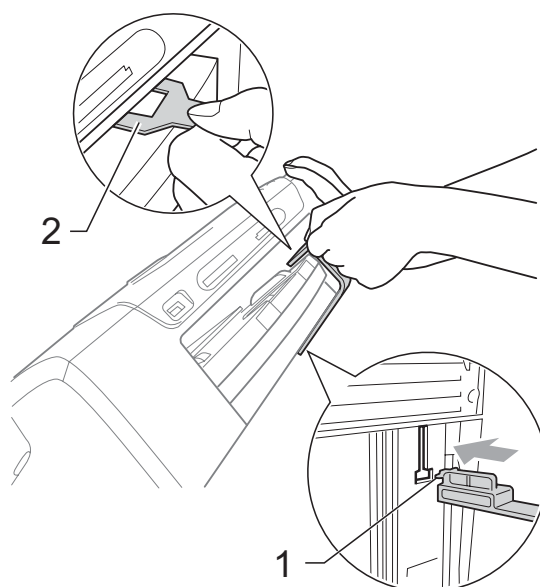
! ATTENTION

Assurez-vous que les pattes en plastique des deux côtés de l'élément de protection vert (1) se sont verrouillées jusqu'au déclic (2).



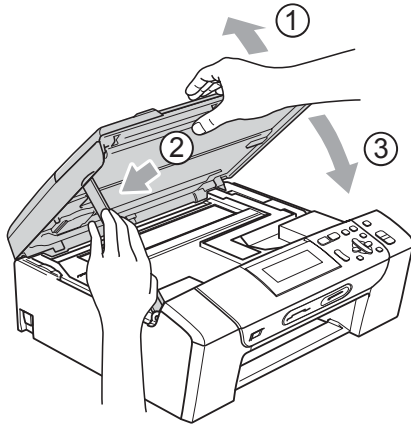
Si vous ne trouvez pas l'élément de protection clair, NE retirez PAS les cartouches d'encre avant le transport. Pendant le transport de l'appareil, il est indispensable qu'il soit équipé de l'élément de protection clair ou que les cartouches d'encre soient en place. Si le transport s'effectue sans cela, l'appareil sera endommagé et ne sera plus couvert par la garantie.

- 4 Soulevez l'avant de l'appareil et accrochez l'extrémité longue (1) de l'élément de protection vert dans l'ouverture en forme de T située sous l'appareil. Poussez l'extrémité en fourche (2) sur le dessus du bac à papier.

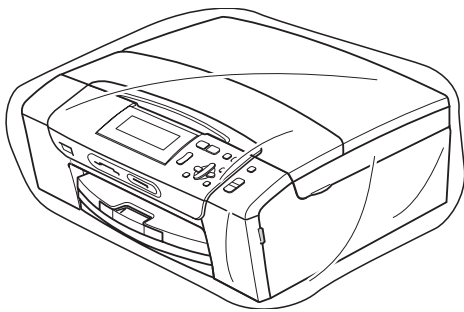


- 5 Débranchez l'appareil de la prise de courant.
- 6 Des deux mains, utilisez les pattes en plastique des deux côtés de l'appareil pour soulever le capot du scanner jusqu'à ce qu'il soit bloqué en position ouverte. Ensuite, si le câble d'interface est connecté à l'appareil, débranchez-le.

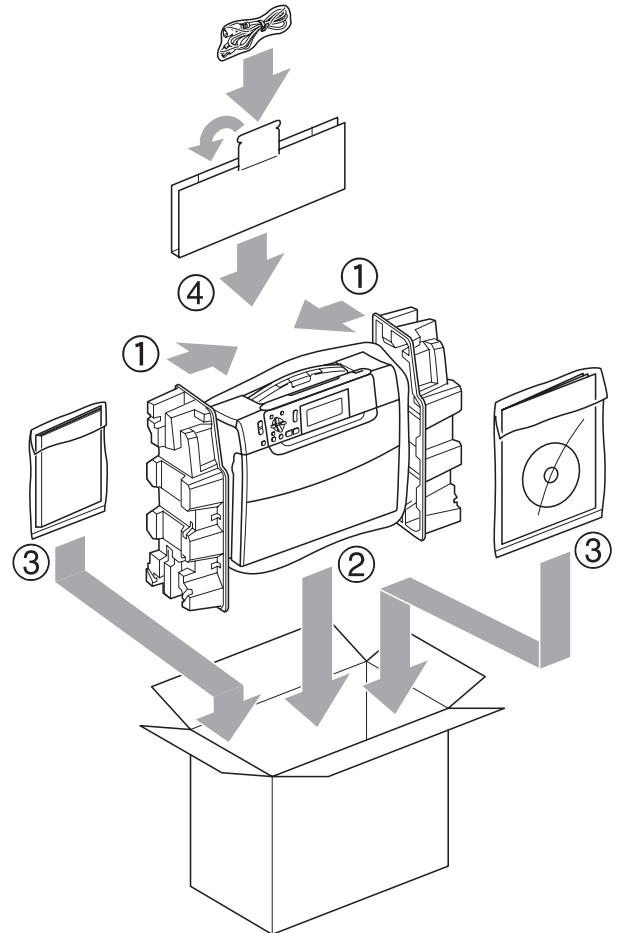
- 7 Soulevez le capot du scanner pour le débloquer (1). Sans forcer, poussez le support de capot du scanner vers le bas (2) et refermez le capot du scanner (3).



- 8 Emballez l'appareil dans le sac et placez-le dans son carton d'origine avec les matériaux d'emballage d'origine.



- 9 Placez les documents imprimés dans le carton d'origine comme indiqué ci-dessous. Ne placez pas les cartouches d'encre usagées dans le carton.



- 10 Fermez le carton à l'aide de ruban adhésif.

Programmation à l'écran

L'appareil est conçu pour être facile à utiliser avec programmation sur l'écran LCD à l'aide des touches de menu. La programmation conviviale vous aide à tirer pleinement parti de toutes les sélections de menu de l'appareil.

Comme la programmation se fait sur l'écran LCD, nous avons créé des instructions étape par étape qui s'affichent sur l'écran pour vous aider à programmer l'appareil. Il vous suffit donc de suivre les instructions qui s'affichent et qui vous guident dans les sélections de menu et les options de programmation.

Tableau des menus

Vous pouvez programmer votre appareil en utilisant le tableau des menus qui commence à la page 93. Ces pages donnent la liste des sélections et des options de menu.

Touches de mode et de menu

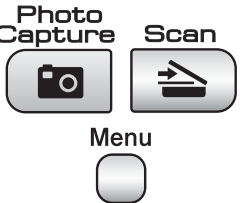



 <p>Photo Capture Scan Menu</p>	Permet d'accéder au menu principal, au menu PhotoCapture ou au menu Scan.
▲ ▼	Permet de parcourir le niveau de menu affiché.
◀	Permet de revenir au niveau de menu précédent.
▶	Permet d'aller au niveau de menu suivant.
 <p>OK</p>	<ul style="list-style-type: none"> ■ Permet d'aller au niveau de menu suivant. ■ Permet d'accepter une option.
 Arrêt / Sortie	Permet d'arrêter l'opération en cours.

Tableau des menus


Le tableau des menus va vous aider à comprendre les sélections et les options de menu que vous pouvez trouver dans les programmes de l'appareil. Les réglages par défaut sont affichés en caractères gras avec un astérisque.


Menu  Menu


Niveau 1	Niveau 2	Niveau 3	Options	Descriptions	Page
Param. général	Type papier	—	Papier Normal* Pap.jet d'encre Brother BP71 Autre - Glacé Transparent	Permet de configurer le type de papier dans le bac à papier.	21
	Format papier	—	Letter Legal A4* A5 10x15cm	Permet de configurer le format du papier dans le bac à papier.	21
	Réglage LCD	Contraste LCD	Clair Moyen* Foncé	Permet d'ajuster le contraste de l'écran LCD.	22
		Éclair.arrière	Clair* Moyen Foncé	Vous pouvez régler la luminosité du rétroéclairage de l'écran LCD.	23
		Tempor. attén.	Non 10Secs 20Secs 30Secs*	Vous pouvez régler la durée d'illumination du rétroéclairage de l'écran LCD après la dernière action sur une touche.	23
Mode veille	—	1Min 2Mins 3Mins 5Mins* 10Mins 30Mins 60Mins	Vous pouvez sélectionner la durée pendant laquelle l'appareil doit rester inactif avant de passer en mode Veille.	22	

 Les réglages par défaut sont affichés en caractères gras avec un astérisque.

Menu Réseau (DCP-585CW uniquement)


Niveau1	Niveau2	Niveau3	Niveau4	Options	Descriptions
Réseau	LAN câblé	TCP/IP	Méthode BOOT	Auto* Statique RARP BOOTP DHCP	Permet de sélectionner la méthode d'amorçage (BOOT) qui correspond le mieux à vos besoins.
			Adresse IP	[000-255]. [000-255]. [000-255]. [000-255]	Permet de saisir l'adresse IP.
			Masq. SS. réseau	[000-255]. [000-255]. [000-255]. [000-255]	Permet de saisir le masque de sous-réseau.
			Passerelle	[000-255]. [000-255]. [000-255]. [000-255]	Permet de saisir l'adresse de passerelle.
			Nom du nœud	BRNXXXXXXXXXXXXXX	Permet de saisir le nom du nœud.
			Config. WINS	Auto* Statique	Permet de choisir le mode de configuration WINS.
			Serveur WINS	(Primaire) 000.000.000.000 (Secondaire) 000.000.000.000	Permet de spécifier l'adresse IP du serveur primaire ou secondaire.
			Serveur DNS	(Primaire) 000.000.000.000 (Secondaire) 000.000.000.000	Permet de spécifier l'adresse IP du serveur primaire ou secondaire.
			APIPA	Oui* Non	Permet d'attribuer automatiquement l'adresse IP à partir de la gamme d'adresses lien-local.
Voir le <i>Guide utilisateur - Réseau</i> sur le CD-ROM.					
 Les réglages par défaut sont affichés en caractères gras avec un astérisque.					

Niveau1	Niveau2	Niveau3	Niveau4	Options	Descriptions	
Réseau (suite)	LAN câblé (suite)	Ethernet	—	Auto* 100B-FD 100B-HD 10B-FD 10B-HD	Permet de choisir le mode de liaison Ethernet.	
			WLAN	TCP/IP	Méthode BOOT	Auto* Statique RARP BOOTP DHCP
				Adresse IP	[000-255]. [000-255]. [000-255]. [000-255]	Permet de saisir l'adresse IP.
				Masq. SS. réseau	[000-255]. [000-255]. [000-255]. [000-255]	Permet de saisir le masque de sous-réseau.
				Passerelle	[000-255]. [000-255]. [000-255]. [000-255]	Permet de saisir l'adresse de passerelle.
				Nom du nœud	BRWXXXXXXXXXXXXX	Permet de saisir le nom du nœud.
				Config. WINS	Auto* Statique	Permet de choisir le mode de configuration WINS.
				Serveur WINS	(Primaire) 000.000.000.000 (Secondaire) 000.000.000.000	Permet de spécifier l'adresse IP du serveur primaire ou secondaire.
				Serveur DNS	(Primaire) 000.000.000.000 (Secondaire) 000.000.000.000	Permet de spécifier l'adresse IP du serveur primaire ou secondaire.
	Voir le <i>Guide utilisateur - Réseau</i> sur le CD-ROM.					
 Les réglages par défaut sont affichés en caractères gras avec un astérisque.						

Niveau1	Niveau2	Niveau3	Niveau4	Options	Descriptions		
Réseau (suite)	WLAN (suite)	TCP/IP (suite)	APIPA	Oui* Non	Permet d'attribuer automatiquement l'adresse IP à partir de la gamme d'adresses lien-local.		
		Assis. config.	—	—	Vous pouvez configurer votre serveur d'impression.		
		SES/WPS/AOSS	—	—	Vous pouvez configurer facilement vos réglages de réseau sans fil à l'aide de la méthode à un bouton-poussoir.		
		WPS avec PIN	—	—	Vous pouvez configurer facilement vos réglages de réseau sans fil en utilisant le WPS avec un code PIN.		
		Etat WLAN	Etat	—	—	Vous pouvez voir l'état actuel du réseau sans fil.	
			Signal	—	—	Vous pouvez voir l'intensité actuelle du signal du réseau sans fil.	
			SSID	—	—	Vous pouvez voir le SSID actuel.	
			Mode de commu.	—	—	Vous pouvez voir le mode de communication actuel.	
		Interface rés.	—	LAN câblé* WLAN	—	Vous pouvez choisir le type de connexion réseau.	
		Réinit.d'usine	—	—	Oui* Non	Permet de rétablir tous les réglages de réseau câblé et sans fil aux réglages par défaut.	
		Voir le <i>Guide utilisateur - Réseau</i> sur le CD-ROM.					
			Les réglages par défaut sont affichés en caractères gras avec un astérisque.				


Menu  (suite)


Niveau1	Niveau2	Niveau3	Options	Descriptions	Page
Impr. rapports	Aide	—	—	Permet d'imprimer ces listes et ces rapports.	24
	Config.Util	—	—		
	Config Réseau	—	—		
Info. appareil	No. de série	—	—	Permet de vérifier le numéro de série de votre appareil.	89
Param. système	Date & heure	—	—	Permet de programmer la date et l'heure sur l'écran LCD et sur les en-têtes des télécopies que vous envoyez.	Voir le <i>Guide d'installation rapide</i> .
	Langue locale	—	(Choisissez la langue que vous voulez utiliser)	Permet de changer la langue de l'écran LCD et d'utiliser celle de votre pays.	22


 Les réglages par défaut sont affichés en caractères gras avec un astérisque.

Copie (affichage par défaut)

Niveau1	Niveau2	Niveau3	Options	Descriptions	Page
Qualité	—	—	Rapide Normale* Meilleure	Permet de sélectionner la résolution de copie pour votre type de document.	27
Agrand. /Réduc.	100%	—	—	—	27
	Agrandir	—	142% A5→A4 186% 10x15cm→LTR 198% 10x15cm→A4	Vous pouvez choisir le facteur d'agrandissement ou de réduction adapté à votre type de document.	27
	Réduire	—	47% A4→10x15cm 69% A4→A5 83% 93% A4→LTR 97% LTR→A4	Vous pouvez choisir le facteur d'agrandissement ou de réduction adapté à votre type de document.	27
	Ajuster page	—	—	Votre appareil ajustera automatiquement le format au format du papier défini.	27
	Manuel (25-400%)	—	—	—	Vous pouvez choisir le facteur d'agrandissement ou de réduction adapté à votre type de document.

 Les réglages par défaut sont affichés en caractères gras avec un astérisque.

Niveau1	Niveau2	Niveau3	Options	Descriptions	Page
Type papier	—	—	Papier Normal* Pap.jet d'encre Brother BP71 Autre - Glacé Transparent	Permet de sélectionner le type de papier qui correspond à celui présent dans le bac.	30
Format papier	—	—	A4* A5 10x15cm Letter Legal	Permet de sélectionner le format du papier qui correspond à celui présent dans le bac.	30
Luminosité	—	—	Clair +2 +1 0 -1 -2 Foncé	Permet de régler la luminosité des copies.	29
Contraste	—	—	+2 +1 0 -1 -2	Permet de régler le contraste des copies.	29
Mise en page	—	Non (1 en 1)* 2 en 1 (P) 2 en 1 (L) 4 en 1 (P) 4 en 1 (L) Poster (3 x 3)	—	Vous pouvez faire des copies N en 1 ou de type Poster.	28
Copie livre	Oui	—	—	Permet de corriger les bordures foncées et l'inclinaison lors de la copie depuis la vitre du scanner.	30
	Oui (Aperçu)	(Réglage de l'inclinaison)	—		
		(Révision des ombres)	—		
	Non*	—	—		
 Les réglages par défaut sont affichés en caractères gras avec un astérisque.					


Niveau1	Niveau2	Niveau3	Options	Descriptions	Page
Cop. filigrane	Cop. filigrane	—	Oui Non* (Si vous sélectionnez Oui , consultez les réglages de copie du filigrane dans le tableau suivant.)	Vous pouvez insérer un logo ou un texte dans votre document sous la forme d'un filigrane.	31
	Paramètre actuel	—	—		
	Sortie	—	—		
Régl.nouv.défaut	—	—	Oui Non	Vous pouvez enregistrer vos réglages de copie.	32
Réinit usine	—	—	Oui Non	Vous pouvez rétablir les réglages par défaut de tous les réglages.	32
 Les réglages par défaut sont affichés en caractères gras avec un astérisque.					

Réglages de copie du filigrane


Option1	Option2	Option3	Option4	Descriptions	Page
Modèle	—	Texte	CONFIDENTIEL* BROUILLON COPIE	Permet d'insérer un texte dans votre document sous la forme d'un filigrane en utilisant un modèle.	31
		Position	A B C D E* F G H I Modèle		
		Format	Petit Moyen* Grand		
		Angle	-90° -45°* 0° 45° 90°		
		Transparent	-2 -1 0* +1 +2		
		Couleur	Rouge Orange Jaune Bleu Vert Violet Noir*		
		Appliquer	—		



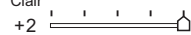
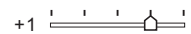


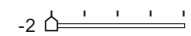
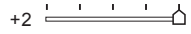
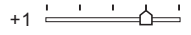


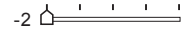

Les réglages par défaut sont affichés en caractères gras avec un astérisque.


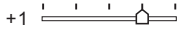

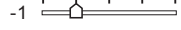
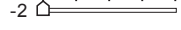

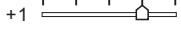



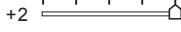
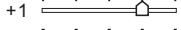




Option1	Option2	Option3	Option4	Descriptions	Page
Support	(Sélectionnez une image sur le support)	Position	A B C D E* F G H I Modèle	Permet d'insérer un logo ou un texte dans votre document sous la forme d'un filigrane en utilisant une image stockée sur un support amovible.	31
		Format	Petit Moyen* Grand		
		Angle	-90° -45°* 0° 45° 90°		
		Transparent	-2 -1 0* +1 +2		
		Appliquer	—		
Numériser	(Placez une page et appuyez sur Marche)	Transparent	-2 -1 0* +1 +2	Permet d'insérer un logo ou un texte dans votre document sous la forme d'un filigrane en utilisant une image numérisée.	32
		Appliquer	—		
 Les réglages par défaut sont affichés en caractères gras avec un astérisque.					

PhotoCapture ()


Niveau 1	Niveau 2	Niveau 3	Options	Descriptions	Page	
Visu Photo(s)	—	—	Voir les réglages d'impression dans le tableau suivant.	Vous pouvez prévisualiser vos photos sur l'écran LCD.	37	
Impr. index	—	Frmt mise pge	6 Images/Ligne* 5 Images/Ligne		Vous pouvez imprimer une page de miniatures.	38
		Type papier	Papier Normal* Pap.jet d'encre Brother BP71 Autre - Glacé			
		Format papier	Letter A4*			
Imprim.photos	—	—	Voir les réglages d'impression dans le tableau suivant.		Vous pouvez imprimer une image individuelle.	38
Effets Photo	Correction autom. Amél.coul.de peau Améliorer paysage Elimin. œil rouge Noir & blanc Sépia	—	Voir les réglages d'impression dans le tableau suivant.		Vous pouvez ajuster vos photos grâce à ces réglages.	39
Recherche date	—	—			Vous pouvez rechercher des photos par date.	43
Impr. total.phot.	—	—			Vous pouvez imprimer toutes les photos contenues dans votre carte mémoire ou dans votre lecteur USB de mémoire Flash.	43
Diaporama	—	—		L'appareil commence une présentation en diaporama de vos photos.	43	
Centrage	—	—		Vous pouvez centrer votre photo et imprimer une partie de l'image.	44	
 Les réglages par défaut sont affichés en caractères gras avec un astérisque.						

Réglages d'impression

Option1	Option2	Option3	Option4	Descriptions	Page
Qualité impr. (Non disponible pour l'impression DPOF)	Normale Photo*	—	—	Permet de sélectionner la qualité d'impression.	47
Type papier	Papier Normal Pap.jet d'encre Brother BP71 Autre - Glacé*	—	—	Permet de sélectionner le type de papier.	47
Format papier	10x15cm* 13x18cm A4 Letter	(Lorsque le format A4 ou Letter est sélectionné) 8x10cm 9x13cm 10x15cm 13x18cm 15x20cm Format max.*	—	Permet de sélectionner le format d'impression et celui du papier.	48
Luminosité (Non disponible lorsque Effets Photo est sélectionné.)	Clair +2  +1  0  -1  -2  Foncé	—	—	Permet de régler la luminosité.	48
Contraste (Non disponible lorsque Effets Photo est sélectionné.)	+2  +1  0  -1  -2 	—	—	Permet de régler le contraste.	48
	Les réglages par défaut sont affichés en caractères gras avec un astérisque.				

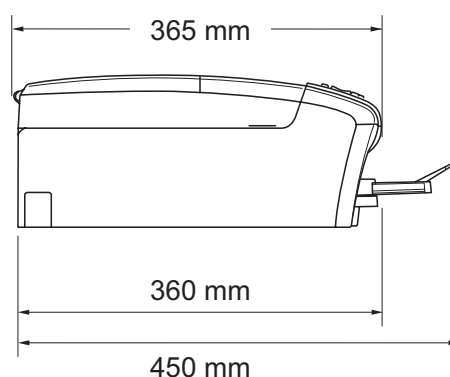
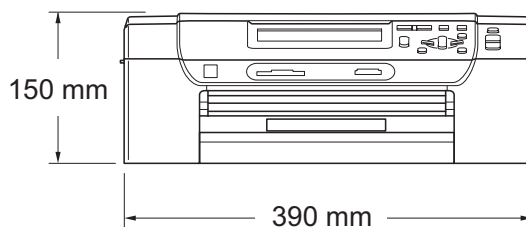
Option1	Option2	Option3	Option4	Descriptions	Page
Rehaus. coul. (Non disponible lorsque Effets Photo est sélectionné.)	Oui Non*	Balance blancs	+2  +1  0  -1  -2 	Permet d'ajuster la tonalité des zones blanches.	49
		Netteté	+2  +1  0  -1  -2 	Permet de rehausser le détail de l'image.	
		Densité coul.	+2  +1  0  -1  -2 	Permet de régler la quantité totale de couleur dans l'image.	
Recadrer	Oui* Non	—	—	Tronque l'image autour de la marge pour l'adapter au format du papier ou au format d'impression. Désactivez cette fonction si vous voulez imprimer les images entières ou éviter toute troncature non désirée.	50
Sans bordure	Oui* Non	—	—	Permet d'agrandir la zone imprimable en fonction des bords du papier.	50
Impress. date (Non disponible pour l'impression DPOF)	Oui Non*	—	—	Permet d'imprimer la date sur votre photo.	50
Régl.nouv.défaut	—	—	Oui Non	Vous pouvez enregistrer vos réglages d'impression.	51
Réinit usine	—	—	Oui Non	Vous pouvez rétablir les réglages par défaut de tous les réglages.	51
 Les réglages par défaut sont affichés en caractères gras avec un astérisque.					

Scan ()

Niveau 1	Option 1	Option 2	Option 3	Descriptions	Page
Scan > E-mail	—	—	—	Vous pouvez numériser un document monochrome ou couleur vers votre application de messagerie.	Voir le <i>Guide utilisateur - Logiciel sur le CD-ROM.</i>
Scan > Image	—	—	—	Vous pouvez numériser une photo couleur dans votre application graphique.	
Scan > OCR	—	—	—	Vous pouvez convertir un document texte en un fichier de texte modifiable.	
Scan > Fichier	—	—	—	Vous pouvez numériser un document monochrome ou couleur vers votre ordinateur.	
Scan > Media (Lorsqu'une carte mémoire ou un lecteur USB de mémoire Flash est inséré.)	Qualité	—	Couleur 150 ppp* Couleur 300 ppp Couleur 600 ppp N/B 200x100 ppp N/B 200 ppp	Vous pouvez choisir la résolution de numérisation et le format de fichier pour votre document.	52
	Type fichier	—	(Si vous avez choisi l'option Couleur dans le réglage Qualité) PDF* JPEG		
			(Si vous avez choisi l'option Monochrome dans le réglage Qualité) PDF* TIFF		
	Régl.nouv.défaut	—	Oui Non		
Réinit usine	—	Oui Non			
 Les réglages par défaut sont affichés en caractères gras avec un astérisque.					

Généralités

Type d'imprimante	Jet d'encre	
Méthode d'impression	Noir :	Piézo avec 94 × 1 buses
	Couleur :	Piézo avec 94 × 3 buses
Volume de la mémoire	(DCP-385C, DCP-383C et DCP-387C)	
	32 Mo	
	(DCP-585CW)	
	40 Mo	
Écran LCD (écran à cristaux liquides)	Écran LCD couleur 3,3 po (83,8 mm)	
Source d'alimentation	220 à 240 V CA, 50/60 Hz	
Consommation électrique	(DCP-385C, DCP-383C et DCP-387C)	
	Mode économie d'énergie :	0,5 W en moyenne
	Mode Veille :	2,5 W en moyenne
	Attente :	4 W en moyenne
	Fonctionnement :	21 W en moyenne
	(DCP-585CW)	
	Mode économie d'énergie :	0,5 W en moyenne
	Mode Veille :	4 W en moyenne
	Attente :	6 W en moyenne
	Fonctionnement :	23 W en moyenne

Dimensions**(DCP-385C, DCP-383C, DCP-387C et DCP-585CW)****Poids****(DCP-385C, DCP-383C et DCP-387C)**

7,2 kg

(DCP-585CW)

7,2 kg

Bruit

Fonctionnement :

50 dB ou moins ¹**Bruit
conformément à la
norme ISO9296**

Fonctionnement :

LWad = 64,3 dB (mono)

LWad = 61,6 dB (couleur)

Un équipement de bureau avec LWad > 63,0 dB (A) ne convient pas pour une utilisation dans les pièces dans lesquelles s'effectuent des tâches essentiellement intellectuelles. Cet équipement doit être placé dans des pièces séparées en raison du bruit qu'il émet.

Température

Fonctionnement :

10 - 35 °C

Meilleure qualité d'impression :

20 - 33 °C

Humidité

Fonctionnement :

20 - 80 % (sans condensation)

Meilleure qualité d'impression :

20 - 80 % (sans condensation)

Bac à papier100 feuilles de [80 g/m²]

¹ Ceci dépend des conditions d'impression.

Support d'impression

Entrée papier

Bac à papier

- Type de papier :
Papier ordinaire, papier à jet d'encre (papier couché), papier glacé², transparents^{1 2} et enveloppes
- Format du papier :
Letter, Legal, Executive, A4, A5, A6, JIS B5, enveloppes (commercial N° 10, DL, C5, Monarch, JE4), Photo 2L, Fiche et Carte Postale³.
Largeur : 89 mm (3,5 po) - 216 mm (8,5 po)
Longueur : 127 mm (5,0 po) - 356 mm (14,0 po)
Pour plus de détails, voir *Poids, épaisseur et volume du papier* à la page 19.
- Capacité maximum du bac à papier : Environ 100 feuilles de 80 g/m² (20 lb) de papier ordinaire

Bac à papier photo

- Type de papier :
Papier ordinaire, papier à jet d'encre (papier couché) et papier glacé²
- Format du papier :
Photo 10 × 15 cm et Photo L.
Largeur : 89 mm (3,5 po) - 101,6 mm (4,0 po)
Longueur : 127 mm (5,0 po) - 152,4 mm (6,0 po)
- Capacité maximale du bac à papier :
20 feuilles environ

Sortie papier

Jusqu'à 50 feuilles de papier ordinaire au format A4 (sortie face imprimée vers le haut dans le bac à papier)¹

¹ N'utilisez que les transparents recommandés pour l'impression jet d'encre.

² Pour le papier glacé et les transparents, nous recommandons de retirer les pages imprimées du bac à papier dès leur impression afin d'éviter les traces de maculage.

³ Voir *Type de papier et format du papier pour chaque opération* à la page 18.

Copie

Couleur/Monochrome

Oui/Oui

Format du document

Largeur de la vitre du scanner : Max. 215,9 mm

Longueur de la vitre du scanner : Max. 297 mm

Largeur de copie : Max. 210 mm

Copies multiples

Permet d'empiler jusqu'à 99 pages

Agrand./Réduc.

25 % à 400 % (par incréments de 1 %)

Résolution

(Monochrome)

■ Numérise jusqu'à 1200 × 1200 ppp

■ Imprime jusqu'à 1200 × 1200 ppp

(Couleur)

■ Numérise jusqu'à 600 × 1200 ppp

■ Imprime jusqu'à 600 × 1200 ppp

PhotoCapture Center™

Support compatible ¹	CompactFlash® (Type I uniquement) (Microdrive™ n'est pas compatible) (Les cartes E/S compactes telle que les cartes Compact LAN et les cartes Compact Modem ne sont pas prises en charge.) Memory Stick® Memory Stick Pro™ Memory Stick Duo™ avec adaptateur Memory Stick Micro (M2) avec adaptateur SD ² SDHC ³ microSD avec adaptateur miniSD™ avec adaptateur xD-Picture Card™ ⁴ Lecteur USB de mémoire Flash ⁵
Résolution	Jusqu'à 1200 x 2400 ppp
Extension de fichier (Format du support) (Format de l'image)	DPOF, EXIF, DCF Impression de photos : JPEG ⁶ Numériser vers support : JPEG, PDF (couleur) TIFF, PDF (noir)
Nombre de fichiers	Jusqu'à 999 fichiers (Le dossier à l'intérieur des cartes mémoire ou du lecteur USB de mémoire Flash est aussi pris en compte)
Dossier	Le fichier doit être enregistré dans le 4e niveau de dossier de la carte mémoire ou du lecteur USB de mémoire Flash.
Sans bordure	Letter, A4, Photo 10 × 15 cm, Photo 2L 13 × 18 cm ⁷

¹ Les cartes mémoire, les adaptateurs et les lecteurs USB de mémoire Flash ne sont pas fournis.

² 16 Mo à 2 Go

³ 4 Go à 8 Go

⁴ Carte classique xD-Picture Card™ de 16Mo à 512Mo
xD-Picture Card™ Type M de 256Mo à 2Go
xD-Picture Card™ Type M+ 1Go et 2Go
xD-Picture Card™ Type H de 256Mo à 2Go

⁵ Norme USB 2.0
Norme de stockage de masse USB de 16 Mo à 8 Go
Format de prise en charge : FAT12/FAT16/FAT32

⁶ Le format Progressive JPEG n'est pas pris en charge.

⁷ Voir *Type de papier et format du papier pour chaque opération* à la page 18.

PictBridge

Compatibilité

Prend en charge la norme PictBridge CIPA DC-001 de la Camera & Imaging Products Association. Consultez le site <http://www.cipa.jp/pictbridge> pour plus d'informations.

Interface

Interface USB directe

Scanner

Couleur/Monochrome	Oui/Oui
Compatible TWAIN	Oui (Windows® 2000 Professionnel/XP/XP Professionnel Édition x64/Windows Vista®) Mac OS® X 10.2.4 ou version plus récente
Compatible WIA	Oui (Windows® XP ¹ /Windows Vista®)
Couleur Profondeur	Traitement de couleur 36 bits (Entrée) Traitement de couleur 24 bits (Sortie) (Entrée réelle : couleur 30 bits/Sortie réelle : couleur 24 bits)
Résolution	Jusqu'à 19200 × 19200 ppp (interpolé) ² Jusqu'à 1200 x 2400 ppp (optique)
Vitesse de numérisation	Couleur : jusqu'à 4,83 sec. Monochrome : jusqu'à 3,44 sec. (Format A4 en 100 × 100 ppp)
Format du document	Largeur de la vitre du scanner : Max. 215,9 mm Longueur de la vitre du scanner : Max. 297 mm
Largeur de numérisation	Jusqu'à 210 mm
Échelle des gris	256 niveaux

¹ Windows® XP dans ce Guide de l'utilisateur comprend Windows® XP Édition Familiale, Windows® XP Professionnel et Windows® XP Professionnel Édition x64.

² Numérisation à 1200 × 1200 ppp maximum avec le pilote WIA pour Windows® XP et Windows Vista® (une résolution jusqu'à 19200 × 19200 ppp peut être sélectionnée en utilisant l'utilitaire Scanner Brother)

Imprimante

Pilote d'imprimante	<p>Pilote pour Windows® 2000 Professionnel/XP/XP Professionnel Édition x64/Windows Vista® prenant en charge le mode de compression natif Brother</p> <p>Mac OS® X 10.2.4 ou version plus récente : Pilote d'imprimante jet d'encre Brother</p>
Résolution	<p>Jusqu'à 1200 x 6000 ppp</p> <p>1200 x 2400 ppp</p> <p>1200 x 1200 ppp</p> <p>600 x 1200 ppp</p> <p>600 x 600 ppp</p> <p>600 x 300 ppp</p> <p>600 x 150 ppp (Couleur)</p> <p>450 x 150 ppp (Monochrome)</p>
Vitesse d'impression	<p>(DCP-385C, DCP-383C, DCP-387C)</p> <p>Noir : jusqu'à 30 pages/minute ¹</p> <p>Couleur : jusqu'à 25 pages/minute ¹ (DCP-585CW)</p> <p>Noir : jusqu'à 33 pages/minute ¹</p> <p>Couleur : jusqu'à 27 pages/minute ¹</p>
Largeur d'impression	204 mm (210 mm) ²
Sans bordure	Letter, A4, A6, Photo 10 x 15 cm, Fiche, Photo L, Photo 2L, Carte postale ³

¹ Basé sur le modèle standard Brother.
Format A4 en mode brouillon.

² Quand la fonction Sans bordure est activée.

³ Voir *Type de papier et format du papier pour chaque opération* à la page 18.

Interfaces

USB ^{1 2}

Un câble d'interface USB 2.0 ne mesurant pas plus de 2 m.

Câble LAN ³

(DCP-585CW uniquement)

Câble UTP Ethernet de catégorie 5 ou supérieure.

LAN sans fil

(DCP-585CW uniquement)

Votre appareil prend en charge la communication sans fil IEEE 802.11b/g avec votre réseau local sans fil en utilisant le mode Infrastructure ou une connexion sans fil poste à poste en mode Ad-hoc.

¹ (DCP-585CW)

Votre appareil possède une interface USB 2.0 Hi-Speed. L'appareil peut également être connecté à un ordinateur doté d'une interface USB 1.1.

(DCP-385C/383C/387C)

Votre appareil possède une interface USB 2.0 full-speed. Cette interface est compatible avec la norme USB 2.0 Hi-Speed ; toutefois, le taux maximum de transfert de données sera de 12 Mbit/s. L'appareil peut aussi être raccordé à un ordinateur muni d'une interface USB 1.1.

² Les ports USB d'autres fournisseurs ne sont pas pris en charge pour Macintosh®.

³ Voir le *Guide de l'utilisateur - Réseau* sur le CD-ROM pour les spécifications de réseau détaillées.

Configuration de l'ordinateur

SYSTÈMES D'EXPLOITATION ET FONCTIONS LOGICIELLES PRIS EN CHARGE								
Plate-forme de l'ordinateur et version du système d'exploitation		Fonctions de logiciel PC prises en charge	Interface PC	Vitesse minimum du processeur	Mémoire vive (RAM) minimum	Mémoire vive (RAM) recommandée	Espace libre sur le disque dur à installer	
							Pour les pilotes	Pour les applications
Système d'exploitation Windows® 1	2000 Professionnel 4	Impression, disque amovible	USB, 10/100 BaseTx (Ethernet), Sans fil 802.11b/g	Intel® Pentium® II ou équivalent	64 Mo	256 Mo	110 Mo	340 Mo
	XP Édition Familiale 2 4 XP Professionnel 2 4				128 Mo		110 Mo	340 Mo
	XP Professionnel Édition x64 2			UC 64 bits (Intel®64 ou AMD64) prise en charge	256 Mo	512 Mo	110 Mo	340 Mo
	Windows Vista® 2			Intel® Pentium® 4 ou équivalent UC 64 bits (Intel®64 ou AMD64) prise en charge	512 Mo	1 Go	600 Mo	530 Mo
Système d'exploitation Macintosh® 5	Mac OS® X 10.2.4 - 10.4.3	Impression, disque amovible	USB 3, 10/100 BaseTx (Ethernet), Sans fil 802.11b/g	PowerPC G4/G5 PowerPC G3 350 MHz	128 Mo	256 Mo	80 Mo	400 Mo
	Mac OS® X 10.4.4 ou version plus récente			PowerPC G4/G5 Processeur Intel® Core™	512 Mo			
Conditions :								
<p>1 Microsoft® Internet Explorer 5.5 ou version plus récente.</p> <p>2 Pour WIA, résolution 1200 x 1200. L'utilitaire Scanner Brother permet d'améliorer jusqu'à 19200 x 19200 ppp.</p> <p>3 Les ports USB d'autres fournisseurs ne sont pas pris en charge.</p> <p>4 PaperPort™ 11SE prend en charge Microsoft® SP4 ou une version ultérieure pour Windows® 2000 et SP2 ou une version ultérieure pour XP.</p> <p>5 Presto!® PageManager® sur le CD-ROM prend en charge Mac OS® X 10.3.9 ou une version ultérieure. Pour Mac OS® X 10.2.4-10.3.8, Presto!® PageManager® peut être téléchargé depuis le Brother Solutions Center.</p>				<p>Pour les dernières mises à jour de pilotes, visitez le site http://solutions.brother.com/</p> <p>Toutes les marques commerciales et les noms de marque et de produit sont la propriété de leurs compagnies respectives.</p>				

Consommables

Encre

L'appareil utilise des cartouches d'encre noire, jaune, cyan et magenta individuelles qui sont autonomes par rapport à l'ensemble de tête d'impression.

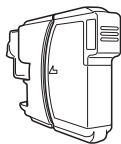
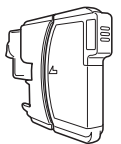


Durée de vie de la cartouche d'encre

Lorsque vous installez un jeu de cartouches d'encre pour la première fois, l'appareil consomme une petite quantité d'encre pour remplir les tubes d'alimentation en encre afin de garantir des copies de haute qualité. Cette procédure ne s'exécute qu'une seule fois. Avec toutes les cartouches d'encre suivantes vous pourrez imprimer le nombre spécifié de pages.

Les cartouches fournies avec votre appareil ont un rendement inférieur (65%) à celui des cartouches standard.

Consommables

Cartouche d'encre

Noir	Jaune	Cyan	Magenta
LC1100BK	LC1100Y	LC1100C	LC1100M
			

Noir - environ 450 pages ¹

Jaune, cyan et magenta - environ 325 pages ¹

Pour plus d'informations sur les consommables de rechange, visitez notre site à l'adresse <http://www.brother.com/pageyield>.

¹ Le rendement approximatif de la cartouche a été déclaré conforme à la norme ISO/IEC 24711.

Innobella™, qu'est-ce que c'est ?

Innobella™ est une marque de consommables d'origine offerte par Brother. Le nom « Innobella™ » est dérivé des mots « Innovation » et « Bella » (qui signifie « Belle » en Italien) et représente la technologie « innovante » qui vous offre une impression « belle » et « durable ».

Pour imprimer des photos, Brother recommande l'utilisation du papier photo glacé Innobella™ (série BP71) pour une très haute qualité. Rien de plus facile que d'obtenir des épreuves parfaites grâce à l'encre et au papier Innobella™.



Réseau (LAN) (DCP-585CW uniquement)

Réseau local	Vous pouvez connecter votre appareil à un réseau pour l'impression réseau, la numérisation réseau et la configuration à distance ¹ (Windows [®] seulement). Le logiciel de gestion de réseau BRAdmin Light ² Brother est aussi fourni.	
Prise en charge	Windows [®] 2000 Professionnel/XP/XP Professionnel Édition x64/Windows Vista [®] Mac OS [®] X 10.2.4 ou version plus récente Négociation automatique Ethernet 10/100 BASE-TX (réseau local câblé) IEEE 802.11 b/g (réseau local sans fil)	
Protocoles	TCP/IP pour IPv4 :	ARP, RARP, BOOTP, DHCP, APIPA (Auto IP), NetBIOS/WINS, LPR/LPD, Custom Raw Port/Port9100, DNS Resolver, mDNS, serveur FTP, TELNET, SNMPv1, TFTP, Scanner Port, LLTD responder, Web Services
Sécurité du réseau	SSID/ESSID, WEP 128 (104)/64 (40) bits, WPA/WPA2-PSK (TKIP/AES)	
Utilitaire de prise en charge de la configuration	SecureEasySetup™	Oui (configuration simple avec votre point d'accès/routeur utilisant SecureEasySetup™)
	AOSS™	Oui (configuration simple avec votre point d'accès/routeur utilisant AOSS™)
	WPS	Oui (configuration simple avec votre point d'accès/routeur utilisant Wi-Fi Protected Setup™)

¹ Voir le tableau des configurations requises de l'ordinateur à la page 115.

² Si vous avez besoin d'une gestion d'imprimante plus avancée, utilisez la version la plus récente de l'utilitaire BRAdmin Professional Brother que vous pouvez télécharger depuis le site <http://solutions.brother.com>.

Configuration des réglages sans fil par un bouton-poussoir

Si votre point d'accès sans fil prend en charge SecureEasySetup™, Wi-Fi Protected Setup™ (PBC ¹) ou AOSS™, vous pouvez configurer l'appareil facilement sans ordinateur. Poussez un bouton sur le routeur/point d'accès au réseau local sans fil et l'appareil pour configurer les réglages de sécurité et de réseau sans fil. Consultez les Guides de l'utilisateur du routeur/point d'accès au réseau local sans fil pour des instructions sur le passage au mode par un bouton-poussoir.

¹ Push Button Configuration (Configuration par un bouton-poussoir)

Remarque

Les routeurs ou les points d'accès qui prennent en charge SecureEasySetup™, Wi-Fi Protected Setup™ ou AOSS™ comportent les symboles présentés ci-dessous.



Voici une liste complète des caractéristiques et des termes qui apparaissent dans les guides de Brother. La disponibilité de ces caractéristiques dépend du modèle acheté.

Contraste

Réglage de compensation permettant d'obtenir des copies plus claires lorsque les documents sont foncés ou des copies plus foncées lorsque les documents sont clairs.

Échelle des gris

Tons de gris disponibles pour la copie et la numérisation.

Écran LCD (Écran à cristaux liquides)

Écran d'affichage de l'appareil qui montre les messages interactifs pendant la programmation à l'écran.

Innobella™

Innobella™ est une marque de consommables d'origine offerte par Brother. Pour de meilleurs résultats de qualité, Brother recommande l'encre et le papier Innobella™.

Liste d'aide

Tirage papier du tableau représentant l'ensemble des menus que vous pouvez utiliser pour programmer l'appareil quand vous n'avez pas le Guide de l'utilisateur sous la main.

Luminosité

Réglage de la luminosité permettant d'éclaircir ou d'assombrir l'image.

Mode Menu

Mode de programmation permettant de modifier les réglages de l'appareil.

Numérisation

Procédé qui consiste à envoyer une image électronique d'un document papier dans votre ordinateur.

Numériser vers support

Vous pouvez numériser un document monochrome ou couleur vers une carte mémoire ou un lecteur USB de mémoire Flash. Le format des fichiers des images monochrome peut être TIFF ou PDF et celui des images couleur peut être PDF ou JPEG.

OCR (Reconnaissance optique de caractères)

L'application logicielle fournie ScanSoft™ PaperPort™ 11SE avec OCR ou Presto!® PageManager® permet de convertir une image de texte en texte modifiable.

PhotoCapture Center™

Permet d'imprimer des photos numériques issues d'un appareil photo numérique à une résolution élevée pour des tirages de qualité photo.

PictBridge

Permet d'imprimer des photos directement depuis un appareil photo numérique à une résolution élevée pour des tirages de qualité photo.

Réglages provisoires

Vous pouvez choisir certaines options pour chaque copie sans pour autant modifier les réglages par défaut.

Réglages utilisateur

Rapport imprimé indiquant les réglages actuels de l'appareil.

Rehaussement des couleurs

Permet d'ajuster la couleur de l'image pour une meilleure qualité d'impression, en améliorant la netteté, la balance des blancs et la densité des couleurs.

A

Aide

Messages de l'écran LCD	92
utilisation des touches de menu	92
Tableau des menus	92, 93

Apple® Macintosh®

Voir le Guide utilisateur - Logiciel sur le CD-ROM.	
--	--

B

Bac à papier photo	13
Bourrages	
papier	80

C

Cartouches d'encre

compteur de points d'encre	82
remplacement	82
vérification du volume d'encre	88

Consommables	116
--------------------	-----

ControlCenter

Voir le Guide utilisateur - Logiciel sur le CD-ROM.	
--	--

Copie

Agrand./Réduc.	27
contraste	29
définir de nouveaux réglages par défaut	32
filigrane	31
utilisation d'un document papier	32
utilisation d'un lecteur de mémoire Flash	31
utilisation de cartes média	31
utilisation des données d'un modèle	31
format du papier	30
livre	30
luminosité	29
mise en page (N en 1, Poster)	28
multiple	26
qualité	27
Rétablissement des réglages par défaut	32
simple	26

type de papier	30
utilisation de la vitre du scanner	20

D

Dépistage des pannes	71
bourrage de papier	80
en cas de difficultés	
copie	73
impression	71
logiciel	74
numérisation	74
PhotoCapture Center™	74
Réseau	75
messages d'erreur sur l'écran LCD	76
qualité d'impression	87
vérification du volume d'encre	88
Document	
chargement	20

E

Échelle des gris	112
Écran LCD (écran à cristaux liquides)	92
Contraste	22
Langue	22
Liste d'aide	24
Luminosité	23
Temporisation de l'atténuation	23
Enveloppes	11, 12, 13, 18

Impression

amélioration de la qualité	87
bourrages de papier	80
difficultés	71
pilotes	113
rapports	24
résolution	113
spécifications	113
sur du papier de petit format	14
zone	15

Impression directe	
à partir d'un appareil photo	
PictBridge	54
à partir d'un appareil photo sans	
PictBridge	56
Innobella™	116
Instructions de sécurité	66

M

Macintosh®	
Voir le Guide utilisateur - Logiciel sur le	
CD-ROM.	
Maintenance, courante	
remplacement des cartouches	
d'encre	82
Message Mémoire saturée	78
Messages d'erreur sur l'écran LCD	76
Impr. mono uniq.	77
Impress. imposs.	78
Initial. Imposs.	78
Mémoire saturée	78
Nettoy. Imposs.	78
Niveau encre bas	78
Numér. Imposs.	78
Sans cartouche	78
Vérif. Papier	79
Mode, passage	
Numérisation	7
PhotoCapture	7

N

Nettoyage	
cylindre de l'imprimante	85
rouleau d'entraînement du papier	86
scanner	85
tête d'impression	86
Numérisation	
Voir le Guide utilisateur - Logiciel sur le	
CD-ROM.	
Numéro de série	
comment trouver Voir à l'intérieur de la	
première page de couverture	

P

PaperPort™ 11SE avec OCR	
Voir le Guide utilisateur - Logiciel sur le	
CD-ROM et la section Aide dans	
l'application PaperPort™ 11SE pour	
accéder aux guides pratiques.	
Papier	16, 108
chargement	9, 11, 13
format	18, 21
type	18, 21
volume	19
zone imprimable	15
PhotoCapture Center™	
Ajout d'effets	39
Centrage	44
CompactFlash®	34
depuis l'ordinateur	
Voir le Guide utilisateur - Logiciel sur le	
CD-ROM.	
Effets Photo	
Amél. coul. de peau	40
Améliorer paysage	40
Correction autom.	39
Elimin. oeil rouge	41
Noir & blanc	42
Sépia	42
Impression	
de toutes les photos	43
index	38
photos	38
Impression de date	50
Impression DPOF	45
Memory Stick Pro™	34
Memory Stick®	34
Numériser vers un lecteur USB de	
mémoire Flash	51
Numériser vers une carte mémoire	51
Paramètres d'impression	
Rehaussement des couleurs	49
Prévisualisation des photos	37
Recadrage	50
Recherche date	43
Réglages d'impression	
Configuration de nouveaux réglages	
par défaut	51
Contraste	48
Luminosité	48
Qualité	46, 47

Rétablissement des réglages par défaut	51
Type et format de papier	47, 48
Sans bordure	50
SD	34
SDHC	34
Slide show	43
spécifications	110
xD-Picture Card™	34
PictBridge	
Impression DPOF	55
Presto!® PageManager®	
Voir la section Aide dans Presto!® PageManager® pour accéder au Guide de l'utilisateur.	
Programmation de votre appareil	92

R

Rapports	
comment imprimer	24
Liste d'aide	24
Réglages utilisateur	24
Réduction de copies	27
Réseau	
Impression	
Voir le Guide utilisateur - Réseau sur le CD-ROM.	
Numérisation	
Voir le Guide utilisateur - Logiciel sur le CD-ROM.	
Résolution	
copie	109
impression	113
numérisation	112

T

Tableau des menus	92
Temps de veille	22
Touche Encre	7
Touche Nb.copies	6
Touche On/Off	6
Transparents	16, 17, 19, 108
Transport de l'appareil	89

V

Vitre du scanner	
nettoyage	85
utilisation	20
Vue d'ensemble du panneau de commande	6

W

Windows®	
Voir le Guide utilisateur - Logiciel sur le CD-ROM.	

Z

Zone numérisable	20
------------------------	----

brother®

**Visitez notre site Internet
<http://www.brother.com>**

Cet appareil a été approuvé pour être utilisé dans le pays d'achat uniquement. Les filiales locales de Brother ou leurs revendeurs ne prendront en charge que les appareils achetés dans leur propre pays.